



Каталог продукции 2015

Кабеленесущие системы



■ Жесткие стальные трубы и металлоукава "Cosmes"	7
Металлоукав из оцинкованной стали	14
Металлоукав в герметичной ПВХ-оболочке	15
Металлоукав в гладкой ПВХ-оболочке	16
Металлоукав в герметичной ПВХ-оболочке и оплетке из оцинкованной стали	17
Металлоукав в гладкой EVA-оболочке	18
Металлоукав в гладкой EVA-оболочке и оплетке из нержавеющей стали AISI 304	19
Аксессуары для металлоукава	20
Труба стальная жесткая	26
Аксессуары для стальных жестких труб	28
Аксессуары для стальных жестких труб и металлоукава	32
Металлические ответвительные коробки	42
■ Гофрированные трубы "Octopus"	55
Индустриальные гофрированные трубы из полиамида	56
Аксессуары для индустриальных труб из полиамида	60
Гибкая гофрированная труба для защиты электрической проводки внутри автомобилей	66
Гофрированные трубы из ПВХ. Серия 9 с аксессуарами	68
Гофрированные трубы из ПНД. Серия 10 с аксессуарами	70
Гофрированные трубы из ПВД. Серия 7	74
Приспособления для прокладывания кабеля	75
■ Двустенные трубы	81
Нормативная документация	82
Классификация	83
Гибкие двустенные гофрированные трубы	84
Усиленные двустенные гофрированные трубы	85
Назначение и особенности применения двустенных труб 12 и 16 серий	86
Ассортимент аксессуаров для двустенных труб 12 и 16 серий	88
Приспособления для прокладывания кабеля	91
■ Гибкие гофрированные трубы для дренажа	93
Дренажные двустенные гофрированные трубы	94
Ассортимент аксессуаров для двустенных труб 14 серии	96
■ Жесткие и армированные трубы "Express"	101
Система жестких гладкостенных и армированных труб	102
Жесткие гладкостенные трубы	104
Атмосферостойкие жесткие гладкостенные трубы	105
Гибкие армированные трубы	106
Аксессуары	107
Таблица подбора	117
ЭУИ в корпусе для накладного монтажа	118
Коробки ответвительные	120
■ Осветительный шинопровод "Hercules"	131
Описание системы	132
Технические характеристики	134
Прямые секции шинопровода	136
Питающие элементы и гибкие повороты	137
Отводные блоки	138
Фиксаторы	142
Держатели	143
Крюк	146
■ Магистральный и распределительный шинопровод "Hercules"	147
Описание продукта	148
Шинопровод с алюминиевыми проводниками	151
Шинопровод с медными проводниками	178
Блоки отвода мощности	205
■ Система для прокладки трасс кондиционирования, отопления и водоснабжения "Angara"	209
Традиционная система монтажа	212
Облегченная система монтажа	213
Плентусная система монтажа	223
Миниканалы для электропроводки	226
Трубы, шланги дренажные и кронштейны	227
■ Кабельные короба и миниканалы "In-liner"	229
Система кабельных коробов "In-liner"	230
Миниканалы	234
Короба и аксессуары	245

■ Кабельные короба "In-liner FRONT"	267
Кабельные короба	268
Напольные кабельные короба	288
Напольные башенки BUS	294
Напольные башенки TOR	296
Система напольных лючков	299
■ Система напольных каналов "Evolution/Art"	305
Канал-плинтус TBN	306
Канал-плинтус TCN	308
■ Аллюминиевые кабельные короба и колонны "In-liner Aero"	315
Аллюминиевые кабельные короба	316
Аллюминиевые колонны	328
■ Электроустановочные изделия	333
Система электроустановочных изделий "Brava"	334
■ Листовые металлические лотки "S5 Combitech"	357
Прямые элементы	361
Аксессуары	374
Система защиты IP44	409
Инструмент	410
Норма огнестойкости P90 (E90)	440
■ Лестничные металлические лотки "L5 Combitech"	447
Прямые элементы	451
Монтажные аксессуары	454
Системные аксессуары	460
■ Система тяжелых лотков "U5 Combitech"	483
Прямые элементы	487
Системные аксессуары	491
Монтажные аксессуары	511
■ Проволочные металлические лотки "F5 Combitech"	531
Прямые элементы	535
Монтажные аксессуары	539
Крепеж для проволочного лотка	546
Инструмент	548
■ Система монтажных элементов "B5 Combitech"	557
Описание системы "B5 Combitech"	558
Профили	561
Соединительные элементы	573
Консоли	578
Подвесы и траверсы	588
Скобы	597
Держатели	600
Универсальные опорные конструкции	605
■ Система крепежа "M5 Combitech"	619
Метрический крепеж (болты, винты, гайки, шайбы, шпильки)	621
Анкеры, дюбели	628
Такелаж	635
Инструмент	642
■ Программа расчёта аксессуаров и крепежа "FIX Combitech"	647
■ Система огнестойких проходов	653
■ Система молниезащиты и заземления "Jupiter"	661
Проводники	665
Молниеприемники	666
Держатели	669
Заземлители	677
Соединители	681
Аксессуары	683
Защита от импульсных перенапряжений	684
■ Кабеленесущая система и аксессуары для щитового оборудования "Quadro"	689
■ Справочник кодов	752
■ Дополнение	792

Демонстрационные стенды компании «ДКС»



Система металлических труб для электропроводки "Cosmes"



Система накладного монтажа для электрических цепей "Экспресс"



Система двустенных труб для кабельной канализации



Система кабельных коробов и миниканалов "In-Liner"



Система парящих и плинтусных кабель-каналов "In-Liner Front"



Система алюминиевых кабель-каналов и колонн "In-Liner Aero"



Система металлических лотков "S5 Combitech"



Система проволочных лотков "F5 Combitech"



Система лестничных металлических лотков "L5 Combitech"



Система для прокладки трасс кондиционирования, отопления и водоснабжения "Angara"



Система создания рабочих мест в открытых интерьерах "Open Space"



Кабеленесущая система и аксессуары для щитового оборудования



Система молниезащиты и заземления "Jupiter"



Группа компаний «ДКС» была основана в 1998 году, и на сегодняшний день входит в число ведущих производителей кабеленесущих систем и электрощитового оборудования в Украине, России, Европе.

В состав группы входят три подразделения: «ДКС Украины» с производственными мощностями на территории Украины в Киевской обл., компания «ДКС» с производственными мощностями на территории РФ в г. Тверь, «ДКС Европа» с производственными мощностями в Италии, Венгрии и Румынии.

Общая площадь производственно-складского комплекса компании «ДКС Украины» составляет 8 000 м².

На территории производственного комплекса «ДКС Украины» работают линии по выпуску металлических лотков, гофротрубы, жесткой трубы, пластиковых каналов, двустенных труб. Также завод оснащен оборудованием для производства проволочного лотка, консолей, аксессуаров и высокоскоростными намотчиками гофротрубы.

Ассортимент

Номенклатура «ДКС Украины» насчитывает более 20 000 компонентов и аксессуаров, объединенных в 6 основных групп - кабельные каналы, трубы, металлические лотки, молниезащита и заземление, шинoproводы и электрощитовое оборудование. Многие продукты, производимые группой ДКС, являются инновационными для электротехнического рынка. Благодаря активной работе по исследованию и разработке новых материалов и продуктов, «ДКС» обладает обширным перечнем собственных патентов.

Политика продаж

ДКС работает с широкой сетью дистрибьюторов и дилеров, не осуществляя прямых продаж конечным пользователям. Сбалансированная сбытовая политика компании позволяет обеспечивать постоянное присутствие продукции на рынке и своевременно регулировать уровень цен.

Поддержка партнеров

Мы регулярно проводим семинары и технические консультации для своих партнеров и их клиентов. Каждый партнёр получает персональный подход, а также маркетинговую поддержку со стороны компании.

Качество

Компания «ДКС» внимательно следит за соответствием качества ее продукции всем требованиям нормативных документов. Продукция «ДКС» является ориентиром качества для всей отрасли.

Социальная политика

Мы убеждены, что для того, чтобы динамично развиваться, необходимо активно участвовать в жизни своих сотрудников и электротехнической отрасли в целом. "ДКС Украины" открывает новые проекты для ВУЗов, поддерживает молодых талантливых специалистов, активно участвует в повышении культуры монтажа.

Отраслевые решения

Группа компаний «ДКС» располагает собственной инженерной службой, которая оказывает поддержку партнерам при подготовке сложных проектов по созданию кабельных трасс внутри и снаружи производственных, торговых и жилых помещений. Нашими специалистами накоплен значительный опыт отраслевых решений в нефтегазовой отрасли, телекоммуникационных, инфраструктурных и многих других проектах. Компания не останавливается на достигнутом и постоянно работает над расширением типовых решений на базе продукции «ДКС» для различных отраслей.

Основная задача компании «ДКС Украины» – поставка на электротехнический рынок материалов и систем для качественной прокладки силовых и информационных сетей. Взаимозаменяемость и взаимодополняемость систем продукции компании «ДКС Украины» позволяет комфортно использовать их в совершенно разных условиях: коммерческое и жилищное строительство, пищевая и химическая промышленности, металлургия, инфраструктурные объекты, агрокомплексы.

Проекты

Продукция «ДКС» широко известна и активно используется на самых масштабных мировых объектах.

Продукцией «ДКС» укомплектованы такие крупные объекты в Украине, как:

Энергетические комплексы:

АЭС (г. Энергодар), ДОЭ (Днепропетровская область), Чернобыльская АЭС, Запорожская АЭС, Хмельницкая АЭС, Ровенская АЭС, Днепрэнерго (г. Вышгород), Днестровская ГАЭС (г. Новоднестровск), солнечная электростанция (Херсонская обл.), ТЭЦ-6 (г. Киев)

Заводы, фабрики:

Павлоградский химический завод (г. Павлоград), мяскокомбинат "ФАВОРИТ" (г. Днепропетровск), КБ "ЮЖНОЕ" (г. Днепропетровск), "Линде" ГАЗ (г. Кривой Рог), ДМКД (г. Днепропетровск), "Мотор СИЧ" (г. Запорожье), Днепропетровская птицефабрика (г. Никополь), "ДМЗ" им. Петровского (г. Днепропетровск), Миргородский завод мин. вод (г. Полтава), фарм. фабрика «Виола» (г. Запорожье), производственно-складской комплекс "Procter & Gamble", Мариупольский морской порт (г. Мариуполь), "АрселорМиттал" (г. Кривой Рог), металлургический комбинат "Азовсталь" (г. Мариуполь), "Мариупольский металлургический комбинат им. Ильича" (г. Мариуполь), Полтавский ГОК, Ерестовский ГОК, "РОВНОАЗОТ" (Ровенская





обл.), "УГМК" (г. Днепродзержинск), ОАО "Запорожсталь" (г. Запорожье), Енакиевский металлургический комбинат (г. Енакиево), Феодосийская нефтебаза (г. Феодосия), Лисичанское нефтеуправление, ДАГК завод "МАЙОЛА", Радеховский сахарный завод (Львовская обл.), "НЕСТЛЕ" (г. Львов), комбикормовый завод "РАЙЗ", завод "SEBN", завод по производству проводки для автомобилей (г. Тернополь), "ПАН КУРЧАК" (г. Нововолыньск).

Банки и офисы:

Пресс-центр Верховной Рады (г. Киев), "Проминвестбанк" (г. Киев), Банк "Пивденный" (г. Одесса), офис "МТС" (г. Одесса), Первое представительство Ватикана в Украине, запорожское отделение Национального банка Украины, «Укрсоцбанк», «Энергобанк», офис главной дирекции «Проминвестбанка», представительство "Deutschebank" в Киеве, здание центрального офиса «Приватбанка» (г. Днепропетровск), офис коммерческо-производственной фирмы «Цифровая сотовая связь Украины», "Банковская Академия" (г. Киев), бизнес-центр «СТУПЕНИ» (г. Днепропетровск), деловой общественный бизнес комплекс «МИНОРА» (г. Днепропетровск), офисный центр «МАТРИЦА» (г. Львов).

Гостиничные комплексы:

«Премьер-Палац» (г. Киев), «Донбасс-Палац» (г. Донецк), «Ореанда» (г. Ялта).

Торгово-развлекательные комплексы:

ТРК "РОСТ" (г. Харьков), ТРК «Атмосфера» (г. Киев), гипермаркеты «Новус», «Эпицентр», «Новая линия», «Метро», «ЭКО Маркет», торговые центры «Караван», «Мандарин-Плаза», «Терминал», «Торнадо», «ОКей», «Днепровская пристань», «Ашан», «Алладин», «Дримтаун», «Леруа Марлен», «Мегамаркет»; торговые центры: «КАСКАД ПЛАЗА», «ПОБЕДА», «ПАССАЖ» (г. Днепропетровск), «Аврора» (г. Запорожье), «ТАМ ТАМ », «Appetite», "Прспект" (г. Киев); «Форум Львов», «ЛЕОПОЛІС» (г. Львов)

Другие объекты:

Больница «Ожматдет» (г. Киев), реконструкция Почтовой Площади (г. Киев), международные аэропорты: «Борисполь», «Харьков»; комплекс «Ривьера» (г. Киев); спорткомплексы: ФК «Динамо-Киев», «Олимпийский» (г. Одесса), «Донбасс-Арена», Львовский стадион, пассажирская «Укрзалізниця», «Киевский метрополитен», элеваторы компании «Нибулон», складской комплекс «Рабен Украина», солнечные электростанции (АР КРЫМ), Национальная филармония.

Продукция «ДКС» также использована на известнейших зарубежных объектах. Вот лишь некоторые из них - "Горки-9", нефтепровод ВСТО "Транснефть", аэропорт "Шереметьево", спортивные сооружения корпорации «Олимпстрой» в Красной Поляне (г. Сочи), заводы "Toyota", "Nissan", "Renault-Автофрамос", Национальный театр (Милан, Италия), музей Науки и Техники (Милан, Италия), аэропорт "Orio al Serio" (Бергамо, Италия), линия метро (Лозанна, Швейцария), заводы "Alstom" (Каир, Египет) и многие другие.

Преимущества работы с «ДКС»

Для дистрибьюторов:

Возможность купить всё сразу в одном месте. «ДКС» - единственный украинский производитель полного спектра кабеленесущих систем
Легко продавать - высокая узнаваемость бренда «ДКС» на электротехническом рынке
Ежедневно обновляемая информация о состоянии склада
Фирменная маркировка всей продукции для автоматизации складского учета
Выгодные финансовые и кредитные условия дистрибьюторского контракта
Финансовая поддержка региональных маркетинговых программ
Обучение в Учебном центре ДКС
Привлечение специалистов «ДКС» для проведения семинаров и презентаций для заказчиков
Бесплатное предоставление демо-стендов, печатных каталогов и других рекламных материалов
Размещение информации о дистрибьюторе и всех его торговых точках на сайте «ДКС» (www.dkc.ua).

Для проектировщиков:

Взаимодополняемые и совместимые между собой системы продукции, с помощью которых можно построить законченное комплексное решение
Ежегодно обновляемый полный каталог продукции с указанием таблиц совместимости продукции и аксессуаров, типовые проекты с детальными чертежами компонентов систем
Техническая поддержка по всему спектру продукции по телефону или через веб-сайт компании
Консультации и поддержка при проведении сложных проектных работ
Возможность использования кабеленесущих систем в нестандартных помещениях за счет применения аксессуаров с изменяемыми углами поворота
Проведение обучения ведущими техническими специалистами «ДКС»

Для конечных пользователей:

Быстрые сроки поставки заказанной продукции
Профессиональный монтаж обученными специалистами
Высокое качество продукции
Инструкции по сборке и установке в каждом сложном изделии
Современный дизайн
Долгий срок службы

Для молодых специалистов:

Возможность быстрого карьерного роста, получение профессионального опыта среди специалистов высокого уровня
Привлекательные условия оплаты труда

Учебный центр

Отдел обучения «ДКС Украины» организует семинары для сотрудников фирм-дистрибуторов и проектно-монтажных организаций в виде плановых мероприятий в различных городах Украины, а также проводит теоретические и практические курсы в киевских учебных центрах. Такие центры располагают лекционными и демонстрационными классами, а также учебной мастерской, в которой каждый участник сможет получить практический опыт работы с различными кабеленесущими системами «ДКС». В арсенале отдела обучения присутствует ряд программ, ориентированных как на базовую подготовку участников, так и на специфику их деятельности. Приоритетной же задачей отдела является внедрение европейских стандартов монтажа и эксплуатации кабеленесущих систем в обиход украинского потребителя.



Достижение поставленной цели базируется на следующих принципах работы:

- Обучение партнеров (менеджеров по продаже, технических специалистов, работников проектных и монтажных организаций) представляет собой несколько типов семинаров: общие, проектные, тематические и мастер-классы. Общий семинар предусматривает 6-7 часов теории по всему ассортименту продукции «ДКС», благодаря чему он будет интересен самому обширному кругу слушателей. Проектная презентация расставляет несколько иные акценты: на базе реального объекта демонстрируются в виде анимации именно проектные нюансы применения продукции. На тематических семинарах подробно освещается одна или несколько сходных товарных групп (длительность составляет около 2-3 часов). Мастер-класс заключается в углубленном изучении рассматриваемого типа продукции (1-2 часа теории, комплексное тестирование, составление спецификации и монтаж по предложенной схеме). При успешном прохождении тестирования участники получают именной сертификат от компании-производителя.
- Целевое обучение специалистов на уровне ВУЗов. Создаются программы сотрудничества с высшими техническими учебными заведениями Украины: в систему образования студентов интегрируются как теоретические, так и практические навыки использования профильной продукции, проводится работа по совместному написанию с преподавательским составом методических материалов.
- Дистанционное обучение. Компания «ДКС» идет в ногу со временем, понимая удобство и широкие возможности введения обучения online (снимается ограничение в территориальном покрытии, охватывается более широкая аудитория, появляется возможность внедрения дополнительных мультимедийных элементов в учебный процесс). Такая система предлагается не в качестве замены «живого» общения – дистанционное обучение лишь дополняет широкий спектр обучающих мероприятий «ДКС».

Записаться на обучение можно на сайте www.dkc.ua

В связи с открытием нового завода компания "ДКС Украины" проводит цикл экскурсионных мероприятий для партнеров.

Мы будем рады видеть Вас на территории современного комплекса, где с удовольствием предоставим возможность оценить наши производственные мощности, складские запасы, качество и происхождение оборудования, современность решений, культуру ведения бизнеса.

Время, программа и количество участников могут подбираться индивидуально.

Для записи на экскурсию обращаться в отдел обучения по тел. (050) 382-41-97 или по e-mail: trainer@dkc.ua



Жесткие стальные трубы и металлорукава "Cosmec"

Система металлических труб для электропроводки.....	8
Металлорукав из оцинкованной стали.....	14
Металлорукав в герметичной ПВХ-оболочке.....	15
Металлорукав в гладкой ПВХ-оболочке.....	16
Металлорукав в герметичной ПВХ-оболочке и оплетке из оцинкованной стали.....	17
Металлорукав в гладкой EVA-оболочке.....	18
Металлорукав в гладкой EVA-оболочке и оплетке из нержавеющей стали AISI 304.....	19
Аксессуары для металлорукава.....	20
Труба стальная жесткая.....	26
Аксессуары для стальных жестких труб.....	28
Аксессуары для стальных жестких труб и металлорукава.....	32
Металлические ответвительные коробки.....	42
Инструкции по монтажу.....	50
Примеры монтажа.....	52

Система металлических труб для электропроводки

Сфера применения

Система металлических труб для электропроводки предназначена для надежной защиты кабелей в промышленном оборудовании и коммерческой недвижимости. Материал труб без покрытия является негорючим и применяется в различных сферах, где необходимо обеспечить термическую стойкость и повышенную стойкость к механическим повреждениям. Высокая гибкость, износостойкость, стойкость к ударным нагрузкам, к ультрафиолету, к агрессивному воздействию масел, растворителей и различных видов топлива, защита от электромагнитного воздействия – неоспоримые преимущества системы металлических труб. Система металлорукавов в различных видах герметичной изоляции и жестких труб с использованием аксессуаров позволяет построить надежную систему электропроводки с высокой степенью защиты от пыли и влаги.



Производственные и складские помещения

Защита проводов и кабелей в местах передвижения автотранспорта, механизмов и грузов, мест доступных для посторонних лиц, мест пересечения с трубопроводами



Пожароопасные помещения

Защита проводов и кабелей при прокладке в пожароопасных помещениях



Сгораемые основания и конструкции зданий

Прокладка проводов и кабелей в жестких гладких трубах, непосредственно по сгораемым конструкциям и поверхностям и в пустотах перегородок из горючих материалов, чердаки и подвалы



Транспортная инфраструктура

Защита кабеля на железнодорожных линиях, автомобильных дорогах, мостах, станциях и туннелях



Места массового пребывания людей

Защита кабеля в школах, больницах, торговых центрах, стадионах, аэропортах



Индустриальное оборудование

Защита проводов и кабелей, входящих в состав промышленных станков, технологического оборудования



Промышленные объекты

Защита кабеля на заводах, фабриках и комбинатах от механических повреждений и агрессивной среды



Объекты электроэнергетики

Защита кабеля на электростанциях и гидроэлектростанциях



Пищевая промышленность

Защита проводов и кабелей трубами из нержавеющей стали

Ассортимент

Широкий типоразмерный ряд труб гибких и жестких и аксессуаров к ним, с различным видом покрытий и базовых материалов, позволяющий создать систему любой сложности, максимально отвечающую всевозможным требованиям по температурным режимам, химической стойкости, механической прочности.

Уникальная запатентованная система труб и аксессуаров из нержавеющей стали марок AISI 304 и AISI 316L для применения на объектах пищевой и химической промышленности.

Качество

Высокое качество металлических труб «ДКС» в соответствии со строгими критериями целого ряда европейских стандартов

EN 61386-1 "Системы кабелепроводов для электрических установок"

Всем трубам, выпускаемым по этим стандартам, присваивается четырехзначный код, регламентирующий требования к испытаниям и основные характеристики труб.

IEC 423 "Трубы для электрических установок"

Устанавливает требования к точному соблюдению диаметров труб и размеров метрической резьбы согласно ISO 68.

IEC 60670-CEI 23-48 "Ящики и корпуса для электрических установок"

Устанавливает требования и методики испытаний для коробок и корпусов до 1000 В постоянного тока и 1500 В переменного тока.

European Directive 2002/95/EC (RoHS) "Европейская директива по ограничению опасных соединений в электрических компонентах"

Все металлические трубы и аксессуары «ДКС» соответствуют данной директиве и не содержат свинца (Pb), кадмия (Cd), ртути (Hg), шестивалентного хрома (Cr (VI)), бромидных соединений PBB (polybrominated biphenyls) и PBDE (polybrominated diphenylethers).

Требования директивы RoHS разработаны для сокращения загрязнения окружающей среды и предотвращения отравления указанными веществами людей, пользующихся и работающих с электрическим оборудованием и электроникой.

UNI CEI 11170-3:2005 "Железнодорожные и трамвайные машины"

Устанавливает требования к противопожарной защите транспортных средств, оценке огнестойкости материалов, описывает пределы применимости материалов.



Удобство монтажа

- специализированные запатентованные аксессуары быстрой фиксации обеспечивают легкость и высокую скорость монтажа благодаря самозажимным креплениям, степень защиты от пыли и влаги при этом достигает IP66/IP67 без дополнительных аксессуаров;
- для перехода от металлорукава к стальной трубе применяется уникальная муфта, не требующая установки распаячной коробки;
- специальные муфты двойной фиксации для металлорукавов в стальной оплетке.

Преимущества

Надежность:

- конструкция труб без заусенцев, дефектов или острых краев, которые могут привести к повреждению кабеля или рук при монтаже;
- высокая коррозионная стойкость металлорукава (сталь по EN 10346), которая напрямую влияет на эксплуатационные и эстетические свойства;
- исполнение из нержавеющей стали, для применения на пищевом и химическом производстве, а также в агрессивных средах;
- коробки ответвительные изготовлены из окрашенного алюминия и не подвержены коррозии;
- вспененный полиуретан, нанесенный по всему периметру ответвительной коробки, обеспечивает надежную герметизацию.

Легкость проектирования:

- полноценная система гибких и жестких труб, множество переходников и аксессуаров позволяют выполнить любую задачу по проектированию и прокладке системы электропроводки;
- трубы из оцинкованной и нержавеющей стали с различными видами полимерных покрытий позволяют оптимально подобрать решение для различных условий эксплуатации.

Легкость монтажа:

- трубы и аксессуары легко и надежно монтируются, обеспечивая высокую степень герметизации (до IP67);
- уникальная конструкция замка металлорукава, позволяющая сохранять целостность при монтаже и изгибах;
- высокая прочность на разрыв металлорукава, благодаря уникальному замку;
- аксессуары быстрой фиксации повышают качество монтажа и увеличивают скорость монтажа.

Отличительные особенности металлорукава

Толщина цинкового покрытия

- металлорукав изготавливается из высококачественной стали согласно EN 10346, оцинкованной по методу Сендимира;
- срок службы оцинкованного металлорукава внутри помещений с чистой атмосферой составляет не менее **15 лет**

Негорючий материал

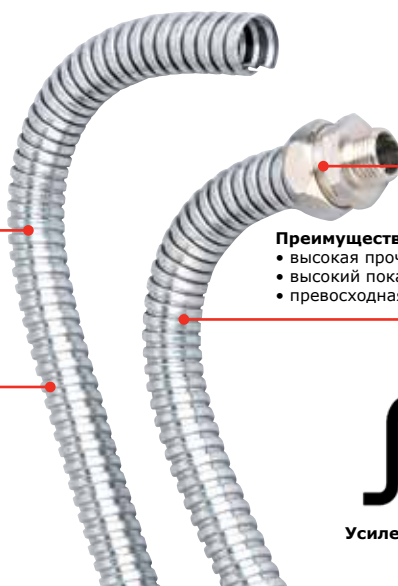
- температура монтажа и эксплуатации от -45 до +250 °C

Аксессуары

- идеальное сопряжение труб с аксессуарами;
- идеальная герметизация (для труб, покрытых оболочкой);
- простой и надежный монтаж;
- широкий выбор аксессуаров

Преимущества усиленного замка

- высокая прочность на разрыв;
- высокий показатель относительного удлинения при разрыве;
- превосходная надежность при изгибах, благодаря форме зацепа замка



Усиленный замок



Простой замок

Отличительные особенности аксессуаров для металлорукава

Металлорукав

выполнен из оцинкованной стали в герметичной оболочке

Зажимная гайка

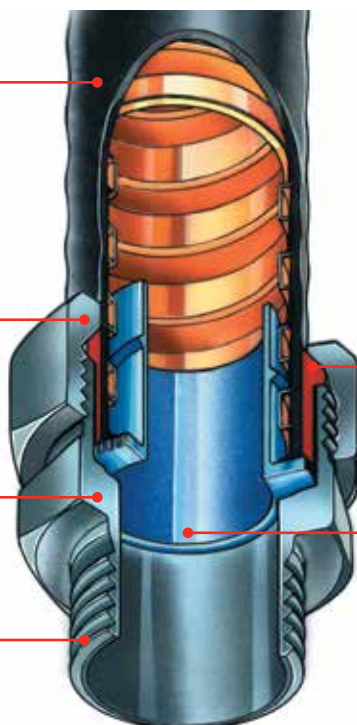
- никелированная латунь;
- высокая химическая стойкость;
- 6 граней для затяжки рожковым ключом

Корпус муфты

- никелированная латунь;
- идеально гладкая внутренняя поверхность исключает возможность повреждения кабеля при протяжке;
- высокая прочность и надежность муфт;
- высокая химическая стойкость

Резьба

метрическая резьба согласно EN 60423

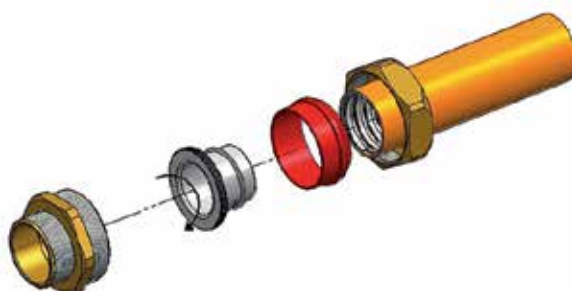


Зажимное кольцо из полиамида

- надежно фиксирует муфту на трубе, гарантируя высокую степень герметизации IP67

Втулка из цинкованного сплава ZAMAK

- закрывает острые края металлорукава, исключая возможность повреждения кабеля или провода при протяжке;
- ввинчивается в металлорукав, обеспечивая высокую нагрузку на вырыв;
- гарантирует непрерывность электрического контакта

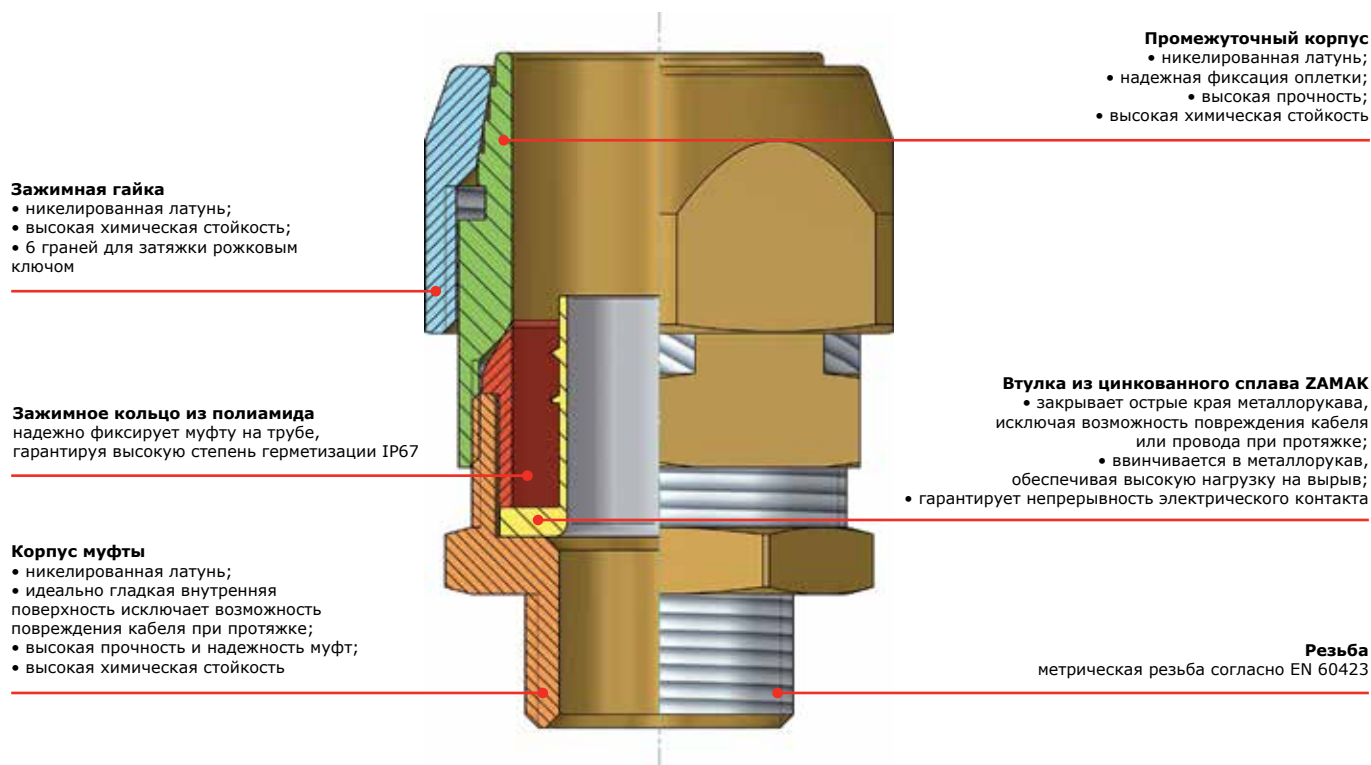


Муфты двойной фиксации для металлорукавов в стальной оплетке

Для металлорукавов в стальной оплетке разработан специальный конструктив муфт с фиксацией оплетки в муфте. Все муфты изготовлены из никелированной латуни и обеспечивают двойную фиксацию, как трубы, так и оплетки.

Данное техническое решение позволяет обеспечить целый ряд преимуществ:

- высокая нагрузка на вырыв;
- высокая степень герметизации для всех металлорукавов в оплетке;
- предотвращение возможного повреждения рук о край оплетки металлорукава;
- надежная фиксация оплетки со всех сторон и надежное удерживание в аксессуаре.

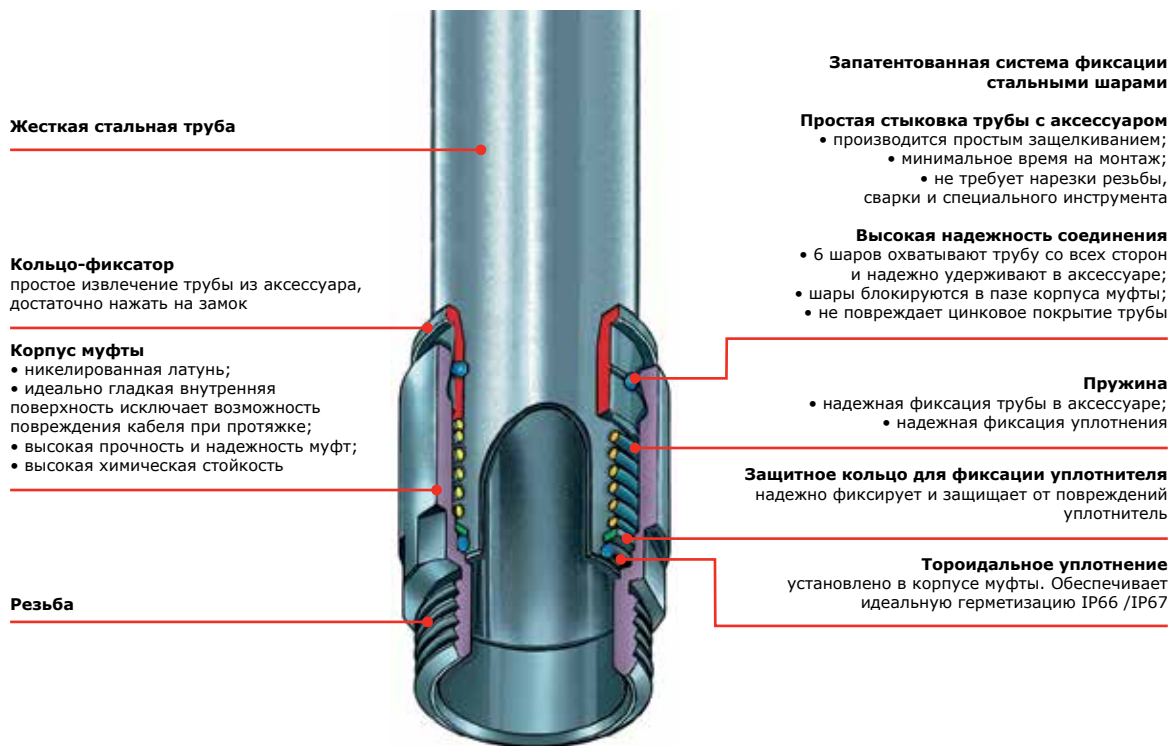


Муфты двойной фиксации имеют 2 конструктивных исполнения.

Выбор конструктивного исполнения зависит от вида покрытия металлорукава, с которым планируется использовать муфту. Для металлорукава в гладкой изоляции и стальной оплетке используется муфта с исполнением T0, для металлорукава в герметичной (гофрированной) изоляции и оплетке – исполнение T1.

Обозначение конструктивного исполнения	T0	T1
Конструктивное исполнение		
Используется совместно с	Металлорукав в гладкой изоляции и оплетке	Металлорукав в изоляции и оплетке
Виды металлорукава		
	607ETX	6071T
Степень пыле- и влагозащиты IP	IP66/IP67	IP66/IP67

Отличительные особенности аксессуаров для металлических труб



Система фиксации

- система быстрой фиксации позволяет в одно движение надежно зафиксировать трубу в аксессуаре;
- стальные шарики находятся под давлением пружины и при вводе трубы в муфту блокируются в специальном пазе. Это гарантирует высокую нагрузку на вырыв трубы из муфты и обеспечивает непрерывность электрического контакта;
- отсутствует необходимость нарезки резьбы;
- отсутствует необходимость в специальном оборудовании для монтажа;
- отсутствует необходимость сварочных работ;
- для извлечения трубы из аксессуара достаточно нажать на фиксатор муфты и извлечь трубу;
- уникальная система быстрой и надежной фиксации трубы и аксессуара значительно сокращает время монтажа.

Система герметизации муфт

Система уплотнений обеспечивает высокую степень герметизации IP66/IP67. Для получения гарантированной герметизации необходимо выполнение нескольких простых правил:

- трубы должны быть обрезаны под прямым углом и очищены от заусенцев, для исключения повреждения уплотнителя и кабеля при его дальнейшем вводе;
- труба вводится в аксессуар с незначительным нажатием и одновременно аккуратно поворачивается, для преодоления сопротивления уплотнителя.

Состав системы

Оцинкованный металлорукав производится из горячеоцинкованной ленты по методу Сендимира в соответствии с европейским стандартом EN 10346, с различными видами покрытий и материалов. Широкий ассортимент металлорукавов позволит подобрать оптимальный вариант для прокладки кабеля в самых жестких условиях эксплуатации и при этом обеспечит гибкость при подключении к разнообразному оборудованию.

Металлорукав из оцинкованной стали

отличается широким температурным диапазоном монтажа и эксплуатации, обладает особой гибкостью и высокой механической прочностью. Негорючий материал металлорукава позволяет использовать его в электроустановках с нагревом окружающего воздуха до +250 °С.

Металлорукав в ПВХ-оболочке

обладает высокой гибкостью и отличной механической прочностью. Вакуумная оболочка оказывает минимальное влияние на гибкость, при этом обеспечивает высокую химическую стойкость к большинству типов смазок и масел. Степень защиты от влаги и пыли без дополнительных уплотнителей – IP44, с уплотнителями – IP66/IP67.

Металлорукав в гладкой ПВХ-оболочке

обладает хорошей гибкостью и отличной механической прочностью. Покрытый плотной оболочкой из ПВХ он обеспечивает идеальную герметизацию (IP66/IP67) и защиту кабеля от большинства масел и кислот. Маркировка на металлорукаве указывает длину через каждый метр для удобства монтажа. Отлично подходит для производственных предприятий в местах, где необходим высокий уровень механической защиты кабеля и сохранение гибкости.

Металлорукав в ПВХ-оболочке и изоляции из оцинкованной стали

обладает хорошей гибкостью и превосходной механической прочностью. Данный вид металлорукава является отличной защитой кабеля от механических воздействий, истирания, вандализма, грызунов, проникновения воды и пыли, ультрафиолета и электромагнитного воздействия в широком диапазоне частот.

Металлорукав в гладкой EVA-оболочке (этиленвинилацетат)

обладает хорошей гибкостью и высокой механической прочностью. Металлорукав, покрытый плотной термопластичной оболочкой из самозатухающего материала с низким дымовыделением и низкой токсичностью продуктов горения, не содержащей галогенов (Halogen free), используется в местах массового скопления людей, железнодорожном транспорте. Высокая степень герметизации и химическая стойкость к маслам и кислотам является дополнительным преимуществом данного металлорукава.

Металлорукав в гладкой EVA-оболочке и изоляции из нержавеющей стали AISI 304

обладает хорошей гибкостью и превосходной механической прочностью. Оболочка металлорукава – самозатухающий материал с низким дымовыделением и низкой токсичностью продуктов горения, не содержащий галогенов. Оплетка из нержавеющей стали – это экстремальная надежность на разрыв, превосходная стойкость к истиранию, износу, электрическим искрам, защита от электромагнитного воздействия в широком диапазоне частот.

Аксессуары для металлорукава

позволяют произвести ввод и соединение всех видов металлорукава ДКС, сохраняя при этом высокую степень герметизации

Жесткие гладкие трубы из горячеоцинкованной стали по методу Сендимира

отличаются превосходной механической прочностью и незаменимы в условиях жестких промышленных условий, где необходима надежная защита от механических и других агрессивных воздействий. Жесткие трубы также незаменимы и при прокладке электропроводки внутри горючих оснований, при строительстве деревянных домов и реконструкции горючих перекрытий, прокладке на чердаках и в подвалах.

Жесткие гладкие трубы из нержавеющей стали AISI 304 и AISI 316L

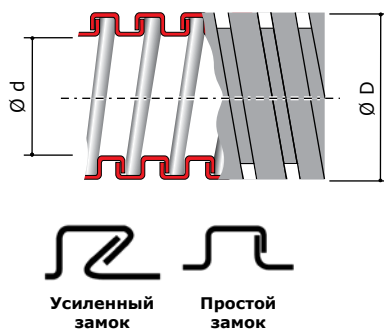
отличаются высокой коррозионной стойкостью и применяются в условиях агрессивных сред на предприятиях пищевой, металлургической, химической и фармацевтической промышленности. Внутренний шов сварки удален для идеального скольжения кабеля при протяжке.

Аксессуары для жестких стальных труб

производятся по запатентованной технологии и обеспечивают максимально удобную и быструю фиксацию.

Коробки ответвительные из алюминиевого сплава с эпоксидной окраской

обладают стойкостью к механическим воздействиям, сколам и воздействию ультрафиолета. Уплотнитель из вспененного полиуретана, залитый по периметру крышки, гарантирует степень пыли- и влагозащиты IP66/IP67.

Металлорукав из оцинкованной стали

Назначение:

- прокладка электрических, телефонных, компьютерных, телевизионных сетей, выполненных изолированными проводами, шнурами или кабелями.

Условия монтажа:

- прокладка внутри и по корпусам оборудования;
- скрытая прокладка в пустотах фальшстен, фальшполов, фальшпотолков из негорючих материалов;
- открытая прокладка внутри помещений по основаниям из негорючих и трудносгораемых материалов.

Отличительные особенности:

- негорючий материал;
- широкий диапазон монтажных и эксплуатационных температур;
- превосходная гибкость;
- уникальная конструкция замка, обеспечивающая цельность рукава при допустимых изгибах;
- отличные механические показатели на разрыв и сжатие;
- высокая коррозионная стойкость.

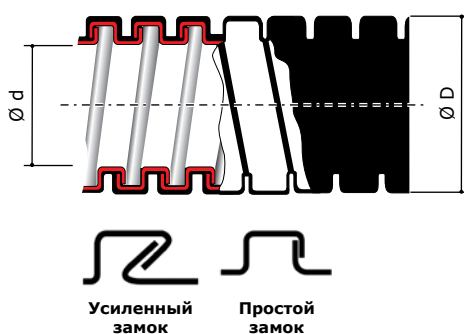
Характеристики

Стандарт	производятся в соответствии с CEI EN 61386-1 и 61386-23
Классификационный код по EN 61386-1 и EN 61386-23	3356
Климатическое исполнение	У2, ХЛ2, УХЛ2 по ГОСТу 15150-69
Степень защиты	IP40 по ГОСТу 14254-96 (МЭК 529-89)
Температура монтажа и эксплуатации	от -45 до +250 °С
Прочность (сопротивление сжатию при 20 °С)	свыше 750 Н на 5 см*
Разрывная прочность	не менее 500 Н
Ударная прочность при -45 °С	не менее 2 Дж

* Деформация при заявленном усилии сжатия не более 25 % ± 5 % от начального диаметра

Номинальный диаметр, мм	Внутренний диаметр, мм	Внешний диаметр, мм	Минимальный радиус изгиба, мм	Количество в бухте, м	Тип замка	Код
10	10,0	13,0	30	50	простой замок	667M1013
12	12,0	15,0	35	50	простой замок	667M1215
15	15,5	18,5	40	50	простой замок	667M1518
20	20,5	24,5	50	50	усиленный замок	667M2024
26	26,5	30,0	70	25	усиленный замок	667M2630
35	35,0	39,5	90	25	усиленный замок	667M3539
40	40,0	44,5	105	25	усиленный замок	667M4044
50	50,5	54,5	130	25	усиленный замок	667M5054

Металлорукав в герметичной ПВХ-оболочке



Назначение:

- прокладка электрических, телефонных, компьютерных, телевизионных сетей, выполненных изолированными проводами, шнурами или кабелями.

Условия монтажа:

- прокладка внутри и по корпусам промышленного оборудования, электрических машин;
- скрытая прокладка в пустотах фальшстен, фальшполов, фальшпотолков из негорючих материалов;
- открытая прокладка внутри помещений по основаниям из негорючих и труднотгорючих материалов.

Отличительные особенности:

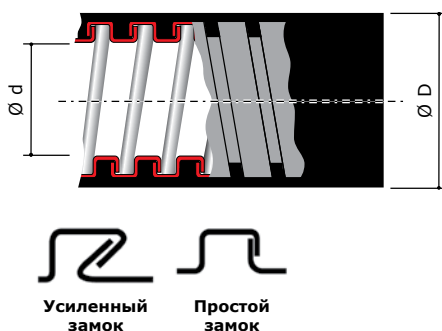
- стойкость к распространению горения;
- имеется сертификат пожарной безопасности;
- превосходная гибкость;
- уникальная конструкция замка, обеспечивающая цельность рукава при допустимых изгибах;
- превосходные механические показатели на разрыв и сжатие;
- высокая химическая стойкость к маслам и смазкам;
- степень защиты с аксессуарами до IP67;
- герметичный монтаж во влажных и запыленных помещениях.

Характеристики

Стандарт	производятся в соответствии с CEI EN 61386-1 и 61386-23
Классификационный код по EN 61386-1 и EN 61386-23	3431
Степень защиты	IP44/IP66/IP67 по ГОСТу 14254-96 (МЭК 529-89)
	IP44 без уплотнительной муфты
	IP66/IP67 с уплотнительной муфтой 66ВТР
Температура монтажа и эксплуатации	от -15 до +70 °С
Прочность (сопротивление сжатию при 20 °С)	свыше 1250 Н на 5 см* для труб с номинальным диаметром менее 26 мм
	свыше 750 Н на 5 см* для труб с номинальным диаметром более 35 мм
Разрывная прочность	не менее 500 Н для труб с номинальным диаметром менее 15 мм
	не менее 1000 Н для труб с номинальным диаметром более 20 мм
Ударная прочность при -15 °С	не менее 6 Дж
Категория горения	ПВ-0 по ГОСТу 28779
Соответствие требованиям пожарной безопасности	соответствуют ГОСТу Р 53313
Цвет	серый, черный

* Деформация при заявленном усилии сжатия не более 25 % ± 5 % от начального диаметра

Номинальный диаметр, мм	Внутренний диаметр, мм	Внешний диаметр, мм	Минимальный радиус изгиба, мм	Количество в бухте, м	Тип замка	Код	
						Серый	Черный
10	10,0	14,0	30	50	простой замок	6071-010	6071-010N
12	12,0	16,0	35	50	простой замок	6071-012	6071-012N
15	15,5	19,5	40	50	простой замок	6071-015	6071-015N
20	20,5	25,5	60	50	усиленный замок	6071-020	6071-020N
26	26,5	31,5	80	25	усиленный замок	6071-027	6071-027N
35	35,0	41,0	120	25	усиленный замок	6071-035	6071-035N
40	40,0	46,0	150	25	усиленный замок	6071-040	6071-040N
50	50,5	57,0	200	25	усиленный замок	6071-050	6071-050N

Металлорукав в гладкой ПВХ-оболочке

Назначение:

- прокладка электрических, телефонных, компьютерных, телевизионных сетей, выполненных изолированными проводами, шнурами или кабелями.

Условия монтажа:

- прокладка внутри и по корпусам промышленного оборудования, электрических машин;
- скрытая прокладка в пустотах фальшстен, фальшполов, фальшпотолков из негорючих материалов;
- открытая прокладка внутри помещений по основаниям из негорючих и трудносгораемых материалов.

Отличительные особенности:

- стойкость к распространению горения;
- имеется сертификат пожарной безопасности;
- покрыт плотной гладкой оболочкой из ПВХ;
- отличные механические показатели на разрыв и сжатие;
- высокая химическая стойкость к маслам и смазкам;
- герметичный монтаж во влажных и запыленных помещениях;
- хорошая гибкость;
- маркировка с указанием метража для удобства монтажа;
- оптимальное решение для производственных предприятий.

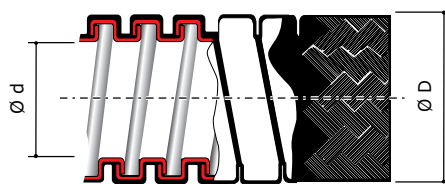
Характеристики

Стандарт	производятся в соответствии с CEI EN 61386-1 и 61386-23
Классификационный код по EN 61386-1 и EN 61386-23	3431
Степень защиты	IP66/IP67 по ГОСТу 14254-96 (МЭК 529-89)
	IP66 при динамических воздействиях при прокладке
	IP67 при статической прокладке
Температура монтажа и эксплуатации	от -15 до +70 °С
Прочность (сопротивление сжатию при 20 °С)	свыше 1250 Н на 5 см* для труб с номинальным диаметром менее 26 мм
	свыше 750 Н на 5 см* для труб с номинальным диаметром более 35 мм
Разрывная прочность	не менее 500 Н для труб с номинальным диаметром менее 15 мм
	не менее 1000 Н для труб с номинальным диаметром более 20 мм
Ударная прочность при -15 °С	не менее 6 Дж
Категория горения	ПВ-0 по ГОСТу 28779
Соответствие требованиям пожарной безопасности	соответствуют ГОСТу Р 53313
Цвет	серый, черный

* Деформация при заявленном усилии сжатия не более 25 % ± 5 % от начального диаметра

Номинальный диаметр, мм	Внутренний диаметр, мм	Внешний диаметр, мм	Минимальный радиус изгиба, мм	Количество в бухте, м	Тип замка	Код	
						Серый	Черный
10	10,0	15,0	50	50	простой замок	6070-10	6070-10N
12	12,0	18,0	60	50	простой замок	6070-12	6070-12N
15	15,5	21,0	70	50	простой замок	6070-16	6070-16N
20	20,5	27,0	90	50	усиленный замок	6070-22	6070-22N
26	26,5	34,0	120	25	усиленный замок	6070-32	6070-32N
35	35,0	43,0	150	25	усиленный замок	6070-38	6070-38N
40	40,0	48,0	200	25	усиленный замок	6070-40	6070-40N
50	50,5	58,5	250	25	усиленный замок	6070-50	6070-50N

Металлорукав в герметичной ПВХ-оболочке и оплетке из оцинкованной стали



Усиленный замок

Простой замок

Назначение:

- прокладка электрических, телефонных, компьютерных, телевизионных сетей, выполненных изолированными проводами, шнурами или кабелями.

Условия монтажа:

- прокладка внутри и по корпусам промышленного оборудования, электрических машин;
- скрытая прокладка в пустотах фальшстен, фальшполов, фальшпотолков из негорючих материалов;
- открытая прокладка внутри помещений по основаниям из негорючих и трудногорючих материалов.

Отличительные особенности:

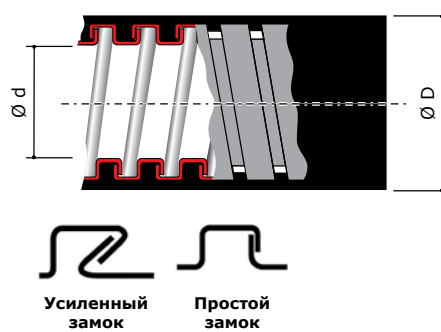
- стойкость к распространению горения;
- имеется сертификат пожарной безопасности;
- покрыт герметичной оболочкой из ПВХ и защищен оплеткой из оцинкованной стали;
- превосходные механические показатели на разрыв и сжатие;
- отличная защита от механических воздействий, истирания, вандализма, грызунов, проникновения воды и пыли, ультрафиолета и электромагнитного воздействия в широком диапазоне частот;
- оптимальное решение для жестких условий промышленных предприятий, производственных цехов.

Характеристики

Стандарт	производятся в соответствии с CEI EN 61386-1 и 61386-23
Классификационный код по EN 61386-1 и EN 61386-23	3431
Степень защиты	IP44/IP66/IP67 по ГОСТу 14254-96 (МЭК 529-89)
	IP44 без уплотнительной муфты
	IP66/IP67 с уплотнительной муфтой 66ВТР
Температура монтажа и эксплуатации	от -15 до +70 °C
Прочность (сопротивление сжатию при 20 °C)	свыше 1250 Н на 5 см* для труб с номинальным диаметром менее 26 мм
	свыше 750 Н на 5 см* для труб с номинальным диаметром более 35 мм
Разрывная прочность	не менее 500 Н для труб с номинальным диаметром менее 15 мм
	не менее 1000 Н для труб с номинальным диаметром более 20 мм
Ударная прочность при -15 °C	не менее 6 Дж
Категория горения	ПВ-0 по ГОСТу 28779
Соответствие требованиям пожарной безопасности	соответствуют ГОСТу Р 53313
ЭМС-экранирование	30-230 МГц уровень 1, (min. ослабление 35 dB) по IEC 61587

* Деформация при заявленном усилии сжатия не более 25 % ± 5 % от начального диаметра

Номинальный диаметр, мм	Внутренний диаметр, мм	Внешний диаметр, мм	Минимальный радиус изгиба, мм	Количество в бухте, м	Тип замка	Код
10	10,0	14,0	30	50	простой замок	6071T-010
12	12,0	16,0	35	50	простой замок	6071T-012
15	15,5	19,5	50	50	простой замок	6071T-016
20	20,5	25,5	65	50	усиленный замок	6071T-022
26	26,5	31,5	80	25	усиленный замок	6071T-032
35	35,0	41,0	120	25	усиленный замок	6071T-038
40	40,0	46,0	150	25	усиленный замок	6071T-040
50	50,5	57,0	220	25	усиленный замок	6071T-050

Металлорукав в гладкой EVA-оболочке

Назначение:

- прокладка электрических, телефонных, компьютерных, телевизионных сетей, выполненных изолированными проводами, шнурами или кабелями.

Условия монтажа:

- прокладка внутри и по корпусам промышленного оборудования, электрических машин;
- скрытая прокладка в пустотах фальшстен, фальшполов, фальшпотолков из негорючих материалов;
- открытая прокладка внутри помещений по основаниям из негорючих и трудносгораемых материалов.

Отличительные особенности:

- стойкость к распространению горения;
- имеется сертификат пожарной безопасности;
- покрыт гладкой оболочкой из EVA (этиленвинилацетат);
- отличные механические показатели на разрыв и сжатие;
- герметичный монтаж во влажных и запыленных помещениях;
- самозатухающий материал оболочки с низким дымовыделением и низкой токсичностью продуктов горения;
- высокая химическая стойкость к маслам и кислотам;
- без галогенов;
- оптимальное решение для защиты кабеля в местах массового пребывания людей и объектах ж/д транспорта.

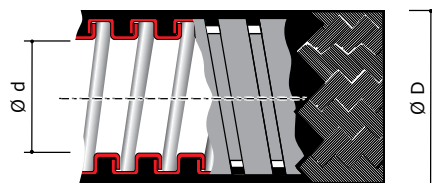
Характеристики

Стандарт	производятся в соответствии с CEI EN 61386-1, 61386-23, UNI CEI 11170-3:2005
Классификационный код по EN 61386-1 и EN 61386-23	3441
Степень защиты	IP66/IP67 по ГОСТу 14254-96 (МЭК 529-89)
	IP66 при динамических воздействиях при прокладке
	IP67 при статической прокладке
Температура монтажа и эксплуатации	от -25 до +70 °С
Прочность (сопротивление сжатию при 20 °С)	свыше 1250 Н на 5 см* для труб с номинальным диаметром менее 26 мм
	свыше 750 Н на 5 см* для труб с номинальным диаметром более 35 мм
Разрывная прочность	не менее 500 Н для труб с номинальным диаметром менее 15 мм
	не менее 1000 Н для труб с номинальным диаметром более 20 мм
Ударная прочность при -15 °С	не менее 6 Дж
Категория горения	ПВ-0 по ГОСТу 28779
Соответствие требованиям пожарной безопасности	соответствуют ГОСТу Р 53313
Содержание галогенов	0 %
Цвет	серый

* Деформация при заявленном усилии сжатия не более 25 % ± 5 % от начального диаметра

Номинальный диаметр, мм	Внутренний диаметр, мм	Внешний диаметр, мм	Минимальный радиус изгиба, мм	Количество в бухте, м	Тип замка	Код
10	10,0	15,0	60	50	простой замок	607E010
12	12,0	18,0	70	50	простой замок	607E012
15	15,5	21,0	90	50	простой замок	607E016
20	20,5	27,0	120	50	усиленный замок	607E022
26	26,5	34,0	140	25	усиленный замок	607E032
35	35,0	43,0	190	25	усиленный замок	607E038
40	40,0	48,0	240	25	усиленный замок	607E040
50	50,5	58,5	300	25	усиленный замок	607E050

Металлорукав в гладкой EVA-оболочке и оплетке из нержавеющей стали AISI 304



Назначение:

- прокладка электрических, телефонных, компьютерных, телевизионных сетей, выполненных изолированными проводами, шнурами или кабелями.

Условия монтажа:

- прокладка внутри и по корпусам промышленного оборудования, электрических машин;
- скрытая прокладка в пустотах фальшстен, фальшполов, фальшпотолков из негорючих материалов;
- открытая прокладка внутри помещений по основаниям из негорючих и трудногорючих материалов.

Отличительные особенности:

- стойкость к распространению горения;
- имеется сертификат пожарной безопасности;
- покрыт гладкой оболочкой из EVA (этиленвинилацетат) и защищен оплеткой из нержавеющей стали;
- превосходные механические показатели на разрыв и сжатие;
- самозатухающий материал оболочки с низким дымовыделением и низкой токсичностью продуктов горения;
- без галогенов;
- превосходная стойкость к истиранию, износу, электрическим искрам, защита от электромагнитного воздействия в широком диапазоне частот;
- максимальная защита кабеля в местах массового пребывания людей и объектах ж/д транспорта.

Характеристики

Стандарт	производятся в соответствии с CEI EN 61386-1, 61386-23, UNI CEI 11170-3:2005
Классификационный код по EN 61386-1 и EN 61386-23	3441
Степень защиты	IP66/IP67 по ГОСТу 14254-96 (МЭК 529-89)
	IP66 при динамических воздействиях при прокладке IP67 при статической прокладке
Температура монтажа и эксплуатации	от -25 до +70 °С
Прочность (сопротивление сжатию при 20 °С)	свыше 1250 Н на 5 см* для труб с номинальным диаметром менее 26 мм
	свыше 750 Н на 5 см* для труб с номинальным диаметром более 35 мм
Разрывная прочность	не менее 500 Н для труб с номинальным диаметром менее 15 мм
	не менее 1000 Н для труб с номинальным диаметром более 20 мм
Ударная прочность при -15 °С	не менее 6 Дж
Категория горения	ПВ-0 по ГОСТу 28779
Соответствие требованиям пожарной безопасности	соответствуют ГОСТу Р 53313
Содержание галогенов	0 %
ЭМС-экранирование	30-230 МГц уровень 1, (min. ослабление 35 dB) по IEC 61587


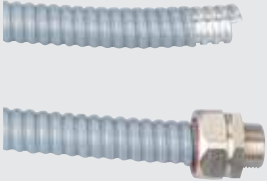

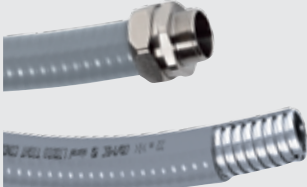

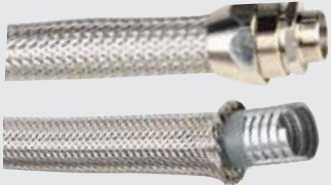
* Деформация при заявленном усилии сжатия не более 25 % ± 5 % от начального диаметра

Номинальный диаметр, мм	Внутренний диаметр, мм	Внешний диаметр, мм	Минимальный радиус изгиба, мм	Количество в бухте, м	Тип замка	Код
10	10,0	15,0	60	50	простой замок	607ETX010
12	12,0	18,0	70	50	простой замок	607ETX012
15	15,5	21,0	90	50	простой замок	607ETX016
20	20,5	27,0	120	50	усиленный замок	607ETX022
26	26,5	34,0	140	25	усиленный замок	607ETX032
35	35,0	43,0	190	25	усиленный замок	607ETX038
40	40,0	48,0	240	25	усиленный замок	607ETX040
50	50,5	58,5	300	25	усиленный замок	607ETX050

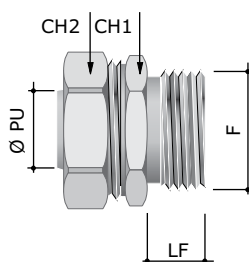
Аксессуары для металлорукава

Аксессуары для металлорукава производятся из никелированной латуни. Никелированное покрытие латуни обеспечивает высокую стойкость к воздействиям окружающей среды и высокую химическую стойкость.

В зависимости от применяемого вида металлорукава муфты металлорукав-коробка с внутренней и внешней резьбой (коды 6014, 6014G, 6015) обеспечивают степень пыле- и влагозащиты согласно таблице ниже:

Изображение металлорукава	Код серии металлорукава	IP системы по ГОСТу 14254-96
	667M	IP40
	6071	IP44 без уплотнения IP66/IP67 с уплотнительной муфтой 66BTP
	6071T	IP44 без уплотнения IP66/IP67 с уплотнительной муфтой 66BTP
	6070	
	607E	IP66/IP67
	607ETX	

Муфта металлорукав-коробка с наружной резьбой



Назначение:

- ввод металлорукава в корпуса оборудования, шкафы, щитки, распаячные коробки.

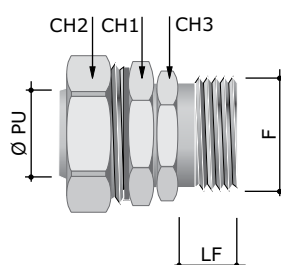
Характеристики:

- материал: никелированная латунь;
- температура эксплуатации: от -40 до +80 °С;
- простая и надежная стыковка с металлорукавом.

Номинальный диаметр металлорукава*, мм	Геометрические размеры, мм					Упаковка, шт.	Код
	F	Ø PU	CH 1	CH 2	LF		
10	M16 x 1,5	8,5	22	24	10	10	6014-1016
12	M16 x 1,5	10,0	24	26	10	10	6014-16A
15	M16 x 1,5	12,0	28	30	10	10	6014-1616
15	M20 x 1,5	13,8	28	30	10	10	6014-20A
20	M20 x 1,5	16,0	35	37	10	10	6014-2020
20	M25 x 1,5	18,0	35	37	12	10	6014-25A
26	M25 x 1,5	20,0	42	45	12	10	6014-2527
26	M32 x 1,5	24,0	42	45	13	10	6014-32A
40	M40 x 1,5	34,0	58	61	18	5	6014-40A
35	M40 x 1,5	32,0	50	52	10	5	6014-4035
50	M50 x 1,5	44,0	70	74	18	5	6014-50A
40	M50 x 1,5	38,0	58	61	18	5	6014-5040
50	M63 x 1,5	48,0	70	74	18	1	6014-6350

* Предназначена для соединения с металлорукавом соответствующего номинального диаметра (пример: муфта 6014-1016G стыкуется с металлорукавом 667M1013 или 6071-010 и т. д.)

Муфта металлорукав-коробка поворотная с наружной резьбой



Назначение:

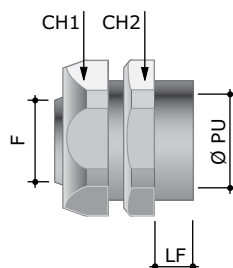
- ввод металлорукава в корпуса оборудования, шкафы, щитки, распаячные коробки с возможностью вращения металлорукава с сохранением IP и надежной фиксации.

Характеристики:

- материал: никелированная латунь;
- температура эксплуатации: от -40 до +80 °С;
- надежная фиксация металлорукава с возможностью вращения.

Номинальный диаметр металлорукава*, мм	Геометрические размеры, мм						Упаковка, шт.	Код
	F	Ø PU	CH 1	CH 2	CH 3	LF		
10	M16x1,5	8,5	22	24	20	10	10	6014-1016G
12	M16x1,5	10,0	24	26	22	10	10	6014-1216G
15	M20x1,5	13,8	28	30	26	10	10	6014-20G
20	M25x1,5	18,0	35	37	32	10	10	6014-25G
26	M32x1,5	24,0	42	45	39	13	10	6014-2732G
35	M40x1,5	32,0	50	52	50	14	7	6014-4035G
40	M50x1,5	38,0	58	61	55	18	5	6014-5040G
50	M63x1,5	48,0	70	74	70	18	1	6014-6350G

* Предназначена для соединения с металлорукавом соответствующего номинального диаметра (пример: муфта 6014-1016G стыкуется с металлорукавом 667M1013 или 6071-010 и т. д.)

Муфта металлорукав-коробка с внутренней резьбой

Назначение:

- ввод металлорукава в корпуса оборудования, шкафы, щитки, распаячные коробки.

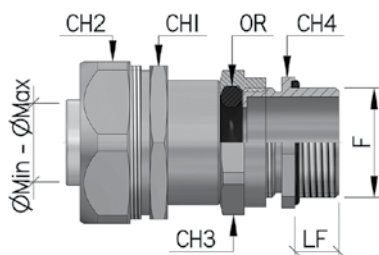
Характеристики:

- материал: никелированная латунь;
- температура эксплуатации: от -40 до +80 °С;
- удобный ввод металлорукава в оборудование с внешней метрической резьбой (для дюймовой резьбы используются переходники);
- при соединении с муфтами с наружной резьбой (код 6014-XX) образует эстетичное и надежное соединение;
- может использоваться как переходник на металлорукав с метрической резьбы, нарезанной на гладкой стальной трубе.

Номинальный диаметр металлорукава*, мм	Геометрические размеры, мм					Упаковка, шт.	Код
	F	Ø PU	CH 1	CH 2	LF		
10	M16 x 1,5	8,5	22	24	12	10	6015-10A
12	M16 x 1,5	10,0	24	26	13	10	6015-12A
15	M16 x 1,5	13,8	28	30	14,5	10	6015-16A
15	M20 x 1,5	13,8	28	30	14,5	10	6015-20
20	M20 x 1,5	18,0	35	37	14	10	6015-2020
20	M25 x 1,5	18,0	35	37	16	10	6015-25
26	M25 x 1,5	23,0	42	45	16	10	6015-2527
26	M32 x 1,5	24,0	42	45	16	10	6015-32A
35	M32 x 1,5	30,0	50	52	17	10	6015-3235
35	M40 x 1,5	32,0	50	52	17	5	6015-4035
40	M40 x 1,5	38,0	58	61	20	5	6015-40
40	M50 x 1,5	38,0	58	61	23	5	6015-5040
50	M50 x 1,5	48,0	70	74	20,5	5	6015-50
50	M63 x 1,5	48,0	70	74	45	1	6015-6350

* Предназначена для соединения с металлорукавом соответствующего номинального диаметра (пример: муфта 6015-10A стыкуется с металлорукавом 667M1013 или 6071-010 и т. д.)

Муфта металлорукав-коробка с герметичным уплотнением кабеля



Назначение:

- герметичный ввод кабеля, защищенного металлоруком, в корпуса оборудования, шкафы, щитки, распаячные коробки.

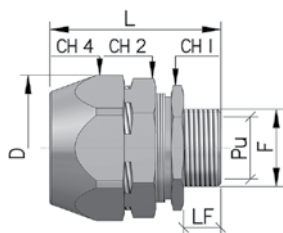
Характеристики:

- материал: никелированная латунь;
- температура эксплуатации: от -25 до +80 °С;
- степень защиты IP68;
- конструктивно совмещает герметичный кабельный зажим и муфту для металлорукава.

Номинальный диаметр металлорукава*, мм	Диаметр кабеля**, мм	Геометрические размеры, мм					Упаковка, шт.	Код
		F	CH 1	CH 2	CH 3	CH 4		
10	05 ÷ 09	M 12x1,5	22,0	24	20	20	10	6014P10M120509
10	05 ÷ 09	M 16x1,5	22,0	24	20	20	10	6014P10M160509
10	08 ÷ 12	M 20x1,5	22,0	24	24	24	10	6014P10M200812
12	05 ÷ 09	M 12x1,5	24,0	26	20	20	10	6014P12M120509
12	05 ÷ 09	M 16x1,5	24,0	26	20	20	10	6014P12M160509
12	08 ÷ 12	M 20x1,5	24,0	26	24	24	10	6014P12M200812
15	05 ÷ 09	M 12x1,5	28,0	30	20	20	10	6014P16M120509
15	05 ÷ 09	M 16x1,5	28,0	30	20	20	10	6014P16M160509
15	08 ÷ 12	M 20x1,5	28,0	30	24	24	10	6014P16M200812
15	11 ÷ 16	M 25x1,5	28,0	30	30	30	10	6014P16M251116
20	08 ÷ 12	M 20x1,5	35,0	37	24	24	10	6014P22M200812
20	11 ÷ 16	M 20x1,5	35,0	37	30	30	10	6014P22M201116
20	11 ÷ 16	M 25x1,5	35,0	37	30	30	10	6014P22M251116
20	15 ÷ 21	M 32x1,5	35,0	37	36	36	10	6014P22M321521
26	11 ÷ 16	M 20x1,5	42,0	45	30	30	10	6014P32M201116
26	11 ÷ 16	M 25x1,5	42,0	45	30	30	10	6014P32M251116
26	15 ÷ 21	M 25x1,5	42,0	45	36	36	10	6014P32M251521
26	15 ÷ 21	M 32x1,5	42,0	45	36	36	10	6014P32M321521
26	20 ÷ 27	M 40x1,5	42,0	45	45	45	10	6014P32M402027
35	15 ÷ 21	M 32x1,5	50,0	52	36	36	10	6014P38M321521
35	20 ÷ 27	M 40x1,5	50,0	52	45	45	12	6014P38M402027
40	20 ÷ 27	M 40x1,5	58,0	61	45	45	12	6014P40M402027

* Предназначена для соединения с металлоруком соответствующего номинального диаметра (пример: муфта 6014P10M120509 стыкуется с металлоруком 667M1013 или 6071-010 и т. д.)

** Предназначена для уплотнения кабеля соответствующего внешнего диаметра (пример: муфта 6014P10M120509 надежно уплотняет кабель с внешним диаметром 5–9 мм)

Муфта двойной фиксации для металлорукава в стальной оплетке и ввода в коробку

Назначение:

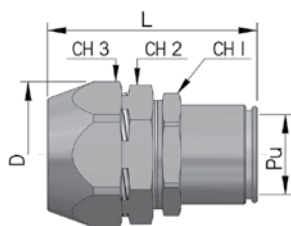
- ввод металлорукава в стальной оплетке в корпуса оборудования, шкафы, щитки, распаячные коробки с надежной фиксацией оплетки.

Характеристики:

- материал: никелированная латунь;
- температура эксплуатации: от -40 до +80 °С;
- надежно фиксирует оплетку со всех сторон и надежно удерживает в аксессуаре;
- высокая степень герметизации IP66/IP67.

Номинальный диаметр металлорукава*, мм	Геометрические размеры, мм								Упаковка, шт.	Код	
	F	Ø PU	CH 1	CH 2	CH 4	LF	L	D		Применение с металлорукавом с гладкой изоляцией, (серия 607ETX)	Применение с металлорукавом в герметичной изоляции, (серия 6071T)
10	M16 X 1,5	8,5	22	26	28	9	44	31	10	T06014-1016	T16014-1016
12	M16 X 1,5	10,0	24	28	30	9	45	34	10	T06014-16A	T16014-16A
15	M20 X 1,5	13,8	28	30	35	10	51	39	10	T06014-20A	T16014-20A
20	M20 X 1,5	16,0	35	39	42	10	54	47	10	T06014-2020	T16014-2020
20	M25 X 1,5	18,0	36	39	42	12	56	47	10	T06014-25A	T16014-25A
26	M32 X 1,5	24,0	42	50	50	12	61	56	10	T06014-32A	T16014-32A
35	M40 X 1,5	32,0	50	55	60	14	61	64	5	T06014-4035	T16014-4035
40	M40 X 1,5	34,0	58	60	65	14	66	72	5	T06014-40A	T16014-40A
40	M50 X 1,5	38,0	58	60	65	18	70	72	5	T06014-5040	T16014-5040
50	M50 X 1,5	44,0	70	80	80	18	75	76	5	T06014-50A	T16014-50A
50	M63 X 1,5	48,0	70	80	80	18	75	76	1	T06014-6350	T16014-6350

* Предназначена для соединения с металлорукавом соответствующего номинального диаметра (пример: муфта T06014-1016 стыкуется с металлорукавом 607ETX010, а муфта T16014-1016 – с металлорукавом 6071T-010)

Муфта двойной фиксации для соединения металлорукава в стальной оплетке – гладкой стальной трубы

Назначение:

- соединение металлорукава в стальной оплетке с гладкой стальной трубой.

Характеристики:

- материал: никелированная латунь;
- температура эксплуатации: от -40 до +80 °С;
- надежно фиксирует оплетку со всех сторон и надежно удерживает в аксессуаре;
- высокая степень герметизации IP66/IP67.

Номинальный диаметр металлорукава*, мм	Диаметр гладкой стальной трубы, мм	Геометрические размеры, мм						Упаковка, шт.	Код	
		Ø PU	CH 1	CH 2	CH 3	L	D		Применение с металлорукавом с гладкой изоляцией, (серия 607ETX)	Применение с металлорукавом в герметичной изоляции, (серия 6071T)
10	16,0	8,5	24	26	28	60	31	10	T06117-10N	T16117-10N
12	16,0	10,0	24	28	30	61	34	10	T06117-12N	T16117-12N
15	16,0	13,8	28	30	35	65	39	10	T06117-16N	T16117-16N
20	20,0	18,0	35	39	42	65	47	10	T06117-2020	T16117-2020
20	25,0	18,0	35	39	42	68	47	10	T06117-25N	T16117-25N
26	32,0	24,0	42	50	50	77	56	10	T06117-32N	T16117-32N
35	32,0	32,0	50	55	60	76	64	5	T06117-3235	T16117-3235
35	40,0	32,0	50	60	65	81	72	5	T06117-4035	T16117-4035
40	40,0	38,0	60	60	65	85	72	5	T06117-40	T16117-40
40	50,0	38,0	60	80	80	85	76	5	T06117-5040	T16117-5040
50	50,0	48,0	70	80	80	87	76	5	T06117-50	T16117-50

* Предназначена для соединения с металлорукавом соответствующего номинального диаметра (пример: муфта T06117-10N стыкуется с металлорукавом 607ETX010 и жесткой стальной трубой 16 мм, код 6008-16L3)

Уплотнительная муфта для герметичного металлорукава



Назначение:

- повышает уровень герметичности до IP66/IP67 при использовании с герметичными металлорукавами.

Характеристики:

- материал: термопласт самозатухающий;
- температура эксплуатации: от -25 до +70 °С;
- тип горения – V0 по UL94;
- соответствует директиве RoHS;
- степень защиты IP66/IP67.

Номинальный диаметр металлорукава, мм	Упаковка, шт.	Код
10	12	66BTP10
12	12	66BTP12
15	6	66BTP16
20	4	66BTP22
26	4	66BTP32
35	4	66BTP38
40	4	66BTP40
50	2	66BTP50

Концевая втулка для металлорукава



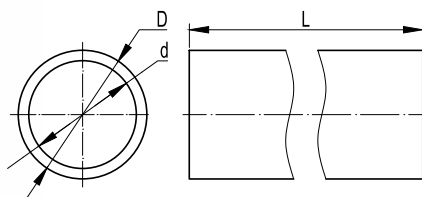
Назначение:

- ввинчивается на конец металлорукава и защищает кабель от повреждений и руки монтажника от острых кромок металлорукава.

Характеристики:

- материал: оцинкованная сталь.

Номинальный диаметр металлорукава, мм	Упаковка, шт.	Код
10	10	S66V10
12	10	S66V12
15	10	S66V16
20	10	S66V22
26	5	S66V32
35	5	S66V38
40	5	S66V40
50	5	S66V50

Труба стальная жесткая

Назначение:

- защита проводов и кабелей от механических повреждений, прокладка электрических, компьютерных, телевизионных сетей, выполненных изолированными проводами, шнурами и кабелями.

Характеристики:

- исполнение 1 – сталь, оцинкованная по методу Сендзимира;
- исполнение 2 – нержавеющая сталь AISI 304;
- исполнение 3 – нержавеющая сталь AISI 316L.

Условия монтажа:

- открытая прокладка по материалам всех групп горючести (НГ-Г4 по ГОСТу 30244) и воспламеняемости В1-В3 по ГОСТу 30402);
- скрытая прокладка в пустотах фальшстен, фальшполов, фальшпотолков в материалах групп горючести НГ-Г3 по ГОСТу 30244.

Отличительные особенности:

- трубы из оцинкованной стали имеют равномерный внутренний шов без острых краев, что позволяет снизить вероятность повреждения оболочки кабеля при протяжке в трубе;
- в трубах из нержавеющей стали внутренний сварной шов зачищается при производстве, тем самым придавая внутренней поверхности трубы идеальную гладкость и исключая минимальную возможность повреждения кабеля, облегчая монтажные работы;
- отличная защита от механических повреждений и агрессивной среды.

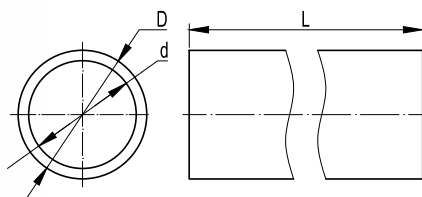
Характеристики

Стандарт	производятся в соответствии с CEI EN 61386-1, EN 61386-23, EN 60423
Классификационный код по EN 61386-1 и EN 61386-23	5545
Материалы и типы покрытий	сталь, оцинкованная горячим конвейерным способом по методу Сендзимира
	сталь нержавеющая марки AISI 304 сталь нержавеющая марки AISI 316L
Климатическое исполнение по ГОСТу 15150-69	исполнение 1 – У2, ХЛ2, УХЛ2
	исполнение 2 и 3 – У1, ХЛ1, УХЛ1, УХЛ5
Степень защиты	IP66/IP67 по ГОСТу 14254-96 (МЭК 529-89)
	IP66 при динамических воздействиях IP67 при статической прокладке
Температура монтажа и эксплуатации	от -60 до +150 °С
Прочность (сопротивление сжатию при 20 °С)	свыше 4000 Н на 5 см*
Разрывная прочность	не менее 1000 Н
Ударная прочность при -25 °С	не менее 20 Дж
ЭМС-экранирование	30–230 МГц уровень 2, (min. ослабление 50 dB) по IEC 61587

* Деформация при заявленном усилии сжатия не более 25 % ± 5 % от начального диаметра

Внешний диаметр, мм	Внутренний диаметр, мм	Толщина стенки, мм	Исполнение 1		Исполнение 2		Исполнение 3	
			Труба в отрезках по 3 м		Труба в отрезках по 4 м		Труба в отрезках по 3 м	
			Упаковка, м	код	Упаковка, м	код	Упаковка, м	код
16	14	1	45	6008-16L3	40	6700-16L4	45	6700A-16L3
20	18	1	45	6008-20L3	40	6700-20L4	45	6700A-20L3
25	22,6	1,2	30	6008-25L3	40	6700-25L4	30	6700A-25L3
32	29,6	1,2	24	6008-32L3	20	6700-32L4	24	6700A-32L3
40	37,6	1,2	15	6008-40L3	20	6700-40L4	15	6700A-40L3
50	47,6	1,2	15	6008-50L3	16	6700-50L4	15	6700A-50L3
63	60	1,5	9	6008-63L3	–	–	–	–

Труба стальная жесткая, с возможностью нарезки резьбы



Назначение:

- защита проводов и кабелей от механических повреждений, прокладка электрических, компьютерных, телевизионных сетей, выполненных изолированными проводами, шнурами и кабелями.

Характеристики:

- исполнение – сталь, оцинкованная по методу Сендзимира.

онтажа:

- открытая прокладка по материалам всех групп горючести (НГ-Г4 по ГОСТу 30244) и воспламеняемости В1-В3 по ГОСТу 30402);
- скрытая прокладка в пустотах фальшстен, фальшполов, фальшпотолков в материалах групп горючести НГ-Г3 по ГОСТу 30244.

Отличительные особенности:

- трубы из оцинкованной стали имеют равномерный внутренний шов без острых краев, что позволяет снизить вероятность повреждения оболочки кабеля при протяжке в трубе;
- в трубах из нержавеющей стали внутренний сварной шов зачищается при производстве, тем самым придавая внутренней поверхности трубы идеальную гладкость и исключая минимальную возможность повреждения кабеля, облегчая монтажные работы;
- отличная защита от механических повреждений и агрессивной среды.

Характеристики

Стандарт	производятся в соответствии с CEI EN 61386-1, EN 61386-23, EN 60423
Классификационный код по EN 61386-1 и EN 61386-23	5545
Материалы и типы покрытий	сталь, оцинкованная горячим конвейерным способом по методу Сендзимира сталь нержавеющая марки AISI 304 сталь нержавеющая марки AISI 316L
Климатическое исполнение по ГОСТу 15150-69	исполнение 1 – У2, ХЛ2, УХЛ2 исполнение 2 и 3 – У1, ХЛ1, УХЛ1, УХЛ5
Степень защиты	IP66/IP67 по ГОСТу 14254-96 (МЭК 529-89) IP66 при динамических воздействиях IP67 при статической прокладке
Температура монтажа и эксплуатации	от -60 до +150 °С
Прочность (сопротивление сжатию при 20 °С)	свыше 4000 Н на 5 см*
Разрывная прочность	не менее 1000 Н
Ударная прочность при -25 °С	не менее 20 Дж
ЭМС-экранирование	30–230 МГц уровень 2, (min. ослабление 50 dB) по IEC 61587

* Деформация при заявленном усилии сжатия не более 25 % ± 5 % от начального диаметра

Внешний диаметр, мм	Толщина стенки, мм	Труба в отрезках по 3 м	
		Упаковка, м	код
16	1,5	45	6008-16P3
20	1,5	30	6008-20P3
25	1,5	30	6008-25P3
32	1,5	21	6008-32P3
40	1,5	15	6008-40P3
50	1,5	12	6008-50P3
63	1,5	9	6008-63L3

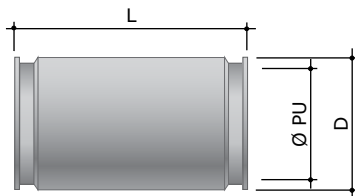
* Для герметичного соединения данного типа труб используются втулка соединительная (6003-16А - 6003-63).

Аксессуары для стальных жестких труб

Аксессуары для стальных жестких труб обладают целым рядом преимуществ, основным из которых, несомненно, является запатентованная технология быстрой фиксации с высоким уровнем защиты от пыли и влаги. Благодаря системе быстрой фиксации время монтажа и его сложность значительно сокращается. Отсутствие необходимости в нарезке резьбы, сварке, специальном инструменте, совместно с легкостью установки делает монтаж стальных труб невероятно простым и удобным.

Аксессуары производятся из никелированной латуни и нержавеющей стали AISI 316L и являются оптимальным решением для жестких условий эксплуатации на промышленных предприятиях.

Муфта соединительная труба-труба IP66/67


Назначение:

- герметичное соединение жестких стальных труб одного диаметра.

Характеристики:

- исполнение 1 – сталь, оцинкованная по методу Сендимира;
- исполнение 3 – нержавеющая сталь AISI 316L

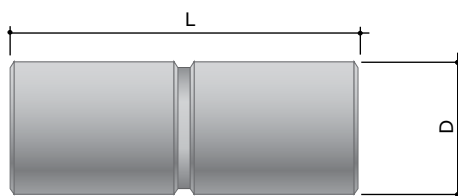
- степень защиты IP66/IP67;

Отличительные особенности:

- самоажимной механизм, обеспечивающий степень защиты IP66/IP67.

Диаметр, мм	Геометрические размеры, мм			Упаковка, шт.	Код, исполнение 1	Код, исполнение 3
	Ø PU	L	D			
16	15	58	23	8	6110-16N	6110-16XX
20	19	58	27	8	6110-20N	6110-20XX
25	24	58	32	5	6110-25N	6110-25XX
32	31	63	39	4	6110-32N	6110-32XX
40	38	80	50	5	6110-40	6110-40XX
50	48	80	60	5	6110-50	6110-50XX
63	61	84	75	1	6110-63N	-

Муфта соединительная труба-труба IP53


Назначение:

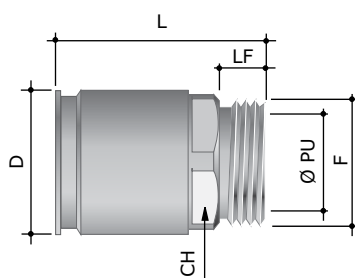
- соединение жестких стальных труб одного диаметра.

Характеристики:

- исполнение – сталь, оцинкованная по методу Сендимира;
- степень защиты IP53;

Диаметр, мм	Геометрические размеры, мм		Код
	L	D	
16	42	16	6110-416
20	50	20	6110-420
25	60	25	6110-425
32	70	30	6110-432
40	75	32	6110-440
50	95	42	6110-450
63	110	50	6110-463

Муфта труба-коробка IP66/IP67



Назначение:

герметичное соединение жестких стальных труб с корпусами ответвительных коробок, шкафов и щитков.

Характеристики:

- исполнение 1 – сталь, оцинкованная по методу Сендзимира;
- исполнение 3 – нержавеющая сталь AISI 316L;

Отличительные особенности:

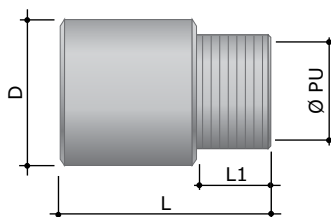
- самозажимной механизм, обеспечивающий степень защиты IP66/IP67;
- метрическая резьба.

Комплектация:

- позицию необходимо дополнительно укомплектовать гайкой и уплотнительной прокладкой при необходимости (см. таблицу подбора аксессуаров).

Диаметр, мм	Геометрические размеры, мм						Упаковка, шт.	Код, исполнение 1	Код, исполнение 3
	F	Ø PU	CH	LF	D	L			
16	M16x1,5	12,7	20	10	26	41	8	6111-A16N	6111-16XX
20	M20x1,5	16,0	24	10	27	41	8	6111-A20N	6111-20XX
25	M25x1,5	21,0	29	10	32	41	5	6111-A25N	6111-25XX
32	M32x1,5	27,5	37	12	39	46	4	6111-A32N	6111-32XX
40	M40x1,5	35,0	46	14	50	57	5	6111-A40	6111-40XX
50	M50x1,5	45,0	55	14	60	57	5	6111-A50	6111-50XX
63	M63x1,5	55,0	75	14	75	68	1	6111-A63N	-

Муфта "труба-коробка", IP53



Назначение:

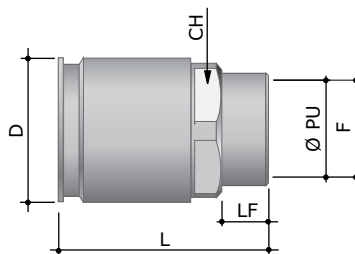
соединение жестких стальных труб с корпусами ответвительных коробок, шкафов и щитков.

Характеристики:

- сталь, оцинкованная по методу Сендзимира;
- степень защиты IP53.

L (общая длина), мм	L1 (длина резьбы), мм	Диаметр, мм	Ø (мм) вводимой трубы + 0,05 / + 0,10 (мм)	Толщина стенки, мм	Ø (мм) условного прохода	Код
39	20	16	16	1,5	13,5	6111-A416
43	20	20	20	1,5	17,5	6111-A420
48	20	25	25	1,5	22,5	6111-A425
53	20	30	32	1,5	29,5	6111-A432
55	20	32	40	1,5	37,5	6111-A440
65	20	42	50	1,5	47,5	6111-A450

Муфта труба-коробка с внутренней резьбой IP66/IP67



Назначение:

герметичное соединение жестких стальных труб с корпусами ответвительных коробок, шкафов и щитков.

Характеристики:

- исполнение 1 – сталь, оцинкованная по методу Сендзимира;
- исполнение 3 – нержавеющая сталь AISI 316L

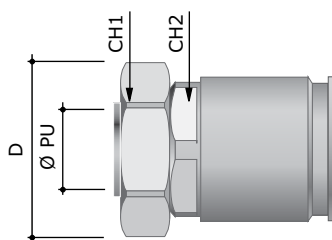
- степень защиты IP66/IP67.

Отличительные особенности:

- самозажимной механизм, обеспечивающий степень защиты IP66/IP67;
- внутренняя метрическая резьба.

Диаметр, мм	Геометрические размеры, мм						Упаковка, шт.	Код, исполнение 1	Код, исполнение 3
	F	Ø PU	CH	LF	D	L			
16	M16x1,5	14,5	20	10	26	39	8	6112-A16	6112-16XX
20	M20x1,5	18,5	24	10	27	39	8	6112-A20	6112-20XX
25	M25x1,5	23,5	29	10	32	39	5	6112-A25	6112-25XX
32	M32x1,5	30,5	37	12	39	44	4	6112-A32	6112-32XX
40	M40x1,5	38,5	46	15	50	58	5	6112-A40	6112-40XX
50	M50x1,5	48,5	55	15	60	58	5	6112-A50	6112-50XX
63	M63x1,5	60,0	75	21,5	75	67	1	6112-A63N	-

Муфта жесткая, гладкая труба-металлорукав IP66/IP67



Назначение: герметичное соединение жестких стальных труб с металлорукавами.

Характеристики:

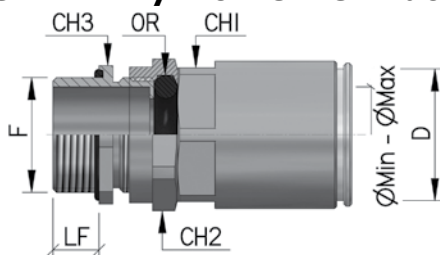
- исполнение 1 – сталь, оцинкованная по методу Сендзимира
- исполнение 3 – нержавеющая сталь AISI 316L
- степень защиты IP66/IP67.

Отличительные особенности:

- самозажимной механизм, обеспечивающий степень защиты IP66/IP67;
- герметичное соединение металлорукава и трубы производится одной муфтой;
- используется для перехода с жесткой трубы на металлорукав

Диаметр жесткой стальной трубы, мм	Номинальный диаметр металлорукава, мм	Геометрические размеры, мм				Исполнение 1		Исполнение 3	
		Ø PU	CH1	CH2	D	Упаковка, шт.	Код	Упаковка, шт.	Код
16	10	8,5	24	24	2	7	10	6117-10N	
16	12	10	24	26	29	10	6117-12N		
16	15	13,8	28	30	33	10	6117-16N		
20	15	13,8	28	30	33	10	6117-20N	25	6117XX20N
20	20	18	35	37	40	10	6117-2020		
25	20	18	35	37	40	10	6117-25N	15	6117XX25N
25	26	23	42	45	50	10	6117-2527		
32	26	24	42	45	50	10	6117-32N	10	6117XX32N
32	35	30	50	52	55	5	6117-3235		
40	40	38	58	61	64	5	6117-40		
40	35	32	58	52	55	5	6117-4035	5	6117XX4035
50	40	38	58	61	64	5	6117-5040	5	6117XX5040
50	50	48	70	74	78	5	6117-50		
63	50	48	75	74	78	1	6117-63N		

Муфта труба-коробка с герметичным уплотнением кабеля IP68



Назначение:

- герметичный ввод кабеля и трубы в корпуса оборудования, шкафы, щитки, распаечные коробки.

Характеристики:

- материал: никелированная латунь;
- температура эксплуатации: от -25 до +120 °C;
- степень защиты IP68;

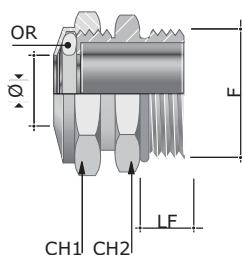
Отличительные особенности:

- конструктивно совмещает герметичный кабельный зажим и муфту для жесткой трубы;
- герметичный ввод в корпуса с исключением возможности попадания пыли и влаги в корпус по кабельной трассе.

Диаметр жесткой стальной трубы, мм	Диаметр кабеля*, мм	Геометрические размеры, мм					Упаковка, шт.	Код
		F	CH1	CH2	CH3	LF		
16	05 ÷ 09	M 12x1,5	20	20	20	10	10	6111P16M120509
16	05 ÷ 09	M 16x1,5	20	20	20	10	10	6111P16M160509
16	08 ÷ 12	M 20x1,5	20	24	24	10	10	6111P16M200812
20	08 ÷ 12	M 16x1,5	24	24	24	10	10	6111P20M160812
20	08 ÷ 12	M 20x1,5	24	24	24	10	10	6111P20M200812
20	11 ÷ 16	M 25x1,5	24	30	30	10	10	6111P20M251116
25	11 ÷ 16	M 20x1,5	29	30	30	10	10	6111P25M201116
25	11 ÷ 16	M 25x1,5	29	30	20	10	10	6111P25M251116
25	15 ÷ 21	M 32x1,5	29	36	36	10	10	6111P25M321521
32	15 ÷ 21	M 25x1,5	37	36	36	10	10	6111P32M251521
32	15 ÷ 21	M 32x1,5	37	36	36	10	10	6111P32M321521
32	20 ÷ 27	M 40x1,5	37	45	45	10	10	6111P32M402027
40	20 ÷ 27	M 32x1,5	46	45	45	10	5	6111P40M322027
40	20 ÷ 27	M 40x1,5	46	45	45	10	5	6111P40M402027

* Предназначена для уплотнения кабеля соответствующего внешнего диаметра (пример: муфта 6111P16M120509 надежно уплотняет кабель с внешним диаметром 5–9 мм)

Кабельный ввод IP68



Назначение:

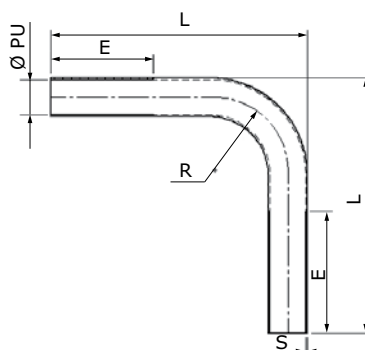
- герметичный ввод кабеля в корпуса оборудования, шкафы, щитки, распаячные коробки.

Характеристики:

- материал: никелированная латунь;
- температура эксплуатации: от -25 до +120 °С;
- степень защиты IP68;

Геометрические размеры, мм				Диаметр кабеля*, мм	Упаковка, шт.	Код
F	CH 1	CH 2	LF			
M12x1,5	20	20	10	5 ÷ 9	25	6018-M1216
M16x1,5	20	20	10	5 ÷ 9	25	6018-M16A
M16x1,5	24	24	10	8 ÷ 12	20	6018-M1620
M20x1,5	24	24	10	8 ÷ 12	20	6018-M20
M20x1,5	30	30	10	11 ÷ 16	15	6018-M2025
M25x1,5	30	30	10	11 ÷ 16	15	6018-M25
M25x1,5	36	36	10	15 ÷ 21	10	6018-M2532
M32x1,5	36	36	10	15 ÷ 21	10	6018-M32
M32x1,5	45	45	10	20 ÷ 27	10	6018-M3240
M40x1,5	45	45	12	20 ÷ 27	10	6018-M40
M50x1,5	55	55	9	22 ÷ 35	5	* 6018-M50
M63x1,5	65	65	10	35 ÷ 48	5	* 6018-M63

Поворот на 90° труба-труба, IP67



Назначение:

- герметичное соединение жестких стальных труб под углом 90°.

Характеристики:

- исполнение 1 – сталь, оцинкованная по методу Сендимира;
- исполнение 2 – нержавеющая сталь AISI 304;
- исполнение 3 – нержавеющая сталь AISI 316L;
- степень защиты IP67.

Диаметр жесткой стальной трубы, мм	Исполнение 1					Упаковка, шт.	Код
	Геометрические размеры, мм						
	S	Ø PU	E	R	L		
16	1	14	100	40	155	5	6013-16L
20	1	18	100	50	160	5	6013-20L
25	1,2	22,5	100	62,5	180	5	6013-25L
32	1,2	29,5	100	80	210	5	6013-32L
40	1,2	37,5	100	100	220	5	6013-40
50	1,2	47,5	150	125	300	1	6013-50
63	1,5	60	170	230	450	1	6013-63

Диаметр жесткой стальной трубы, мм	Геометрические размеры, мм					Упаковка, шт.	Код, исполнение 2	Код, исполнение 3
	S	Ø PU	E	R	L			
16	1,0	14,0	100	46,0	154	5	6013-16X	-
20	1,0	18,0	100	67,0	177	5	6013-20X	6013-20XX
25	1,2	22,5	100	82,0	195	5	6013-25X	6013-25XX
32	1,2	29,5	100	112,0	228	5	6013-32X	6013-32XX
40	1,2	37,5	100	190,0	310	1	6013-40X	6013-40XX
50	1,2	47,5	175	250,0	450	1	6013-50X	6013-50XX

Концевая втулка, наружная



Назначение:

- защита изоляции кабеля от повреждений об острые края стальных труб при протяжке, либо обрезке труб.

Характеристики:

- материал: полиэтилен;
- температура эксплуатации: от -40 до +60 °C;
- не содержит галогенов.

Диаметр жесткой стальной трубы, мм	Ø PU, мм	Упаковка, шт.	Код
16	14,0	10	6097L16B
20	18,0	10	6097L20B
25	22,5	10	6097L25B
32	29,5	10	6097L32B
40	37,5	10	6097L40B
50	47,5	10	6097L50B
63	60,0	10	6097L63B

Аксессуары для гибких и жестких металлических труб

Держатели

Держатель с крышкой быстрой фиксации



Установка базы держателя на стену

Установка трубы в базу

Защелкивание крышки держателя на базе

Назначение:

- крепление жестких гладких стальных труб к поверхности стен, потолков, полов и перегородок.

Характеристики:

- исполнение 1 – сталь с цинковым покрытием, нанесенным методом гальванического цинкования;
- исполнение 2 – нержавеющая сталь AISI 304;
- отверстие в основании базы держателя 6x10 мм.

Отличительные особенности:

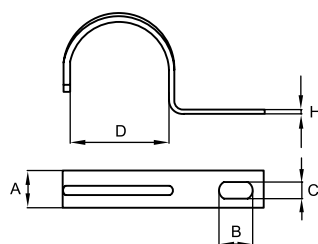
- запатентованная система быстрой фиксации, значительно экономит время и силы;
- надежная установка трубы без винтов и дополнительных инструментов;
- профилированный профиль держателя обеспечивает надежную фиксацию трубы и высокую нагрузку на вырыв при подвесе;
- края без заусенцев, не повреждают покрытие трубы при монтаже.

Комплектация:

- шурупы для крепления к стене заказываются отдельно.

Диаметр жесткой стальной трубы, мм	Высота базы, мм	Упаковка, шт.	Код, исполнение 1	Код, исполнение 2
16	20,0	100	6044-A16	-
20	20,0	100	6044-A20	6044-XA20
25	26,0	50	6044-A25	6044-XA25
32	27,0	50	6044-A32	6044-XA32
40	36,0	25	6044-A40	-
50	40,0	25	6044-A50	-

Держатель оцинкованный односторонний



Назначение:

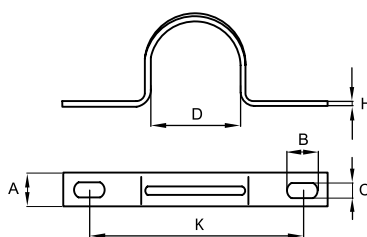
- крепление пластиковых, металлических, металлопластиковых труб, а также кабеля к поверхности стен, потолков, полов и перегородок.

Характеристики:

- материал: оцинкованная сталь.

Диаметр, мм	Геометрические размеры, мм					Оптовая упаковка		Розничная упаковка	
	D	A	B	C	H	Кол-во, шт.	Код	Кол-во, шт. (пак. х шт.)	Код
13	13	10	6	4,5	0,9	100	53340	-	-
16	16	12	6	4,5	0,9	100	53341	400 (20x20)	53341R
19-20	19	12	6	4,5	0,9	100	53342	300 (20x15)	53342R
22	22	14	7	4,5	0,9	100	53343	200 (20x10)	53343R
25-26	26	14	7	4,5	0,9	100	53344	160 (20x8)	53344R
32	32	15	12,5	6,5	1,8	100	53346	120 (20x6)	53346R
38-40	38	15	12,5	6,5	1,8	100	53347	-	-
48-50	48	15	12,5	6,5	1,8	50	53348	-	-

Держатель оцинкованный двусторонний



Назначение:

- крепление пластиковых, металлических, металлопластиковых труб, а также кабеля к поверхности стен, потолков, полов и перегородок.

Характеристики:

- материал: оцинкованная сталь.

Диаметр, мм	Геометрические размеры, мм						Оптовая упаковка		Розничная упаковка	
	D	A	B	C	H	K	Кол-во, шт.	Код	Кол-во, шт. (пак. х шт.)	Код
13	13	10	5	5	0,9	32	100	53353	-	-
16	16	12	6,5	5	0,9	34	100	53354	400 (20x20)	53354R
19-20	19	12	6,5	5	0,9	38	100	53355	300 (20x15)	53355R
22	22	14	8,5	6,5	0,9	47	100	53356	200 (20x10)	53356R
25-26	26	14	8,5	6,5	0,9	47	100	53357	160 (20x8)	53357R
32	32	14	10	6,5	0,9	54	100	53359	120 (20x6)	53359R
38-40	38	14	10	6,5	0,9	61	100	53360	-	-
48-50	50	14	10	6,5	0,9	80	50	53361	-	-
63	63	14	8,5	6,5	1	88	30	53362	-	-

Дюбели пластиковые с саморезами



Дюбель типа V



Дюбель типа F

Назначение:

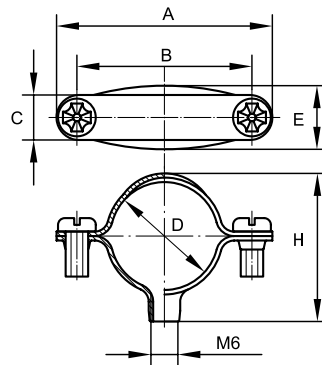
- крепежные аксессуары общего назначения.

Характеристики:

- материал дюбеля: пластик;
- материал самореза: сталь оцинкованная.

Тип дюбеля	Геометрические размеры, мм				Монтаж				Упаковка, шт.	Старый код	Новый код
	Диаметр дюбеля	Длина дюбеля	Диаметр самореза	Длина самореза	Бетон	Кирпич	Полый кирпич	Гипсокартон, перегородки			
V5	5	25	4	30	+	+	-	-	100	06521	CM06521
V6	6	30	4,5	40	+	+	-	-	100	06522	CM06522
V8	8	40	5	45	+	+	-	-	100	06523	CM06523
F6	6	45	3,5	50	+	+	+	+	100	06541	CM06541
F8	8	50	4,5	60	+	+	+	+	100	06542	CM06542

Хомут стальной с внутренней резьбой М6



Назначение:

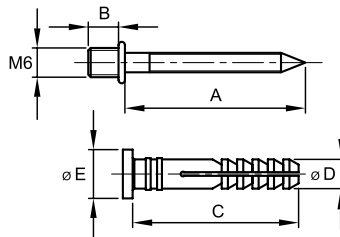
- крепление пластиковых и металлических труб к поверхности стен, потолков, полов и перегородок.

Характеристики:

- материал: оцинкованная сталь;
- в хомуте имеется сквозное отверстие с внутренней резьбой М6 для крепления держателя на крепежный комплект, код 63768, или шпильку с резьбой М6.

Диаметр, мм	Геометрические размеры, мм						Упаковка, шт.	Код
	D	A	B	C	E	H		
12	12	39	25	10	16	20	100	58012
14	14	37	25	10	16	20	100	58014
16	16	42	31	10	16	24	100	58016
20	20	46	34	10	16	27	100	58020
25-26	26	49	41	10	16	34	100	58026
32	32	55	46	10	16	40	100	58032
38-40	40	66	55	12	16	45	100	58038
48-50	50	76	67	12	16	57	50	58048

Крепежный комплект для стальных хомутов



Назначение:

- крепление стальных хомутов и держателей с хомутиком к поверхности бетонных и кирпичных стен, потолков, полов и перегородок.

Характеристики:

- материал дюбеля: нейлон;
- материал дюбель-гвоздя: оцинкованная сталь;
- размер дюбеля: D6x35 мм;
- резьба М6x5 мм на шляпке дюбель-гвоздя.

Размер, мм	Геометрические размеры, мм					Упаковка, шт.	Код
	A	B	C	ØD	ØE		
D6x35	37	6	34	6	10	100	63768

Хомут стальной с приварной гайкой



Назначение:

- крепление пластиковых и металлических труб к поверхности стен, потолков, полов и перегородок.

Характеристики:

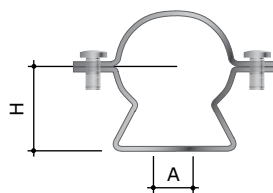
- материал: оцинкованная сталь;
- приварная гайка с метрической резьбой.

Отличительные особенности:

- обработанные края не повреждают поверхность и покрытие труб, не оставляют царапин.

Геометрические размеры, мм					Упаковка, шт.	Код
Ø фиксации	Ø трубы, "	Резьба	Ширина хомута	Толщина стали		
18-24	1/2	M 8	20	2,5	100	6040-P12
25-30	3/4	M 8	20	2,5	100	6040-P34
30-36	1	M 8	20	2,5	100	6040-P01
38-44	1 1/4	M 8	20	2,5	100	6040-P114
44-50	1 1/2	M 8	20	2,5	100	6040-P112
56-63	2	M 8	20	2,5	100	6040-P02
75-80	2 1/2	M 10	30	2,5	100	6040-P212
84-90	3	M 10	30	2,5	100	6040-P03
112-118	4	M 10	30	2,5	100	6040-P04

Стальной хомут для труб



Назначение:

- крепление пластиковых и стальных труб к поверхности стен, потолков, полов и перегородок.

Характеристики:

- материал: оцинкованная сталь;

Отличительные особенности:

- удобная система фиксации труб с откидной крышкой.

Диаметр стальной трубы, мм	Диаметр фиксируемый, мм	H, мм	A, мм	Упаковка, шт.	Код
16-3/8"	16,0–19,5	20	6x10	125	6040-16
20-1/2"	20,0–23,5	22	6x10	100	6040-22
25-3/4"	23,5–26,0	25	6x10	75	6040-25
32-1"	26,5–33,0	32	6x12	60	6040-32
40-1"1/4	35,0–40,0	41	6x12	40	6040-38
50-1"1/2	43,0–50,0	45	8x14	30	6040-50
63-2"	54,0–63,0	53	8x14	20	6040-60

Хомут для тяжелых нагрузок из нержавеющей стали



Назначение:

- крепление пластиковых, стальных и других видов труб к поверхности стен, потолков, полов и перегородок; подвес на резьбовую шпильку и к консолям.

Условия монтажа

- внутри помещений, на открытом воздухе.

Характеристики:

- исполнение 2 – нержавеющая сталь AISI 304;
- исполнение 3 – нержавеющая сталь AISI 316L;
- диаметр труб от 15 мм (3/8") до 115 мм (4")

Отличительные особенности:

- обработанные края не повреждают поверхность и покрытие труб, не оставляют царапин;
- хорошие показатели нагрузки и высокая химическая стойкость материала для жестких условий эксплуатации.

Диаметр фиксируемый, мм	Диаметр стальной трубы, "	Гайка, мм	Ширина хомута H, мм	Толщина стали S, мм	Нагрузка, F*Hм	Упаковка, шт.	Код, исполнение 2	Код, исполнение 3
15–19	3/8	M 8	20	2	80	100	6040-038	–
20–24	1/2	M 8	20	2	80	100	6040-012	6040-012X
25–29	3/4	M 8	20	2	80	100	6040-034	6040-034X
32–36	1	M 8	20	2	80	100	6040-001	6040-001X
40–45	1 1/4	M 8	20	2,5	90	100	6040-114	6040-114X
47–51	1 1/2	M 8	20	2,5	90	100	6040-112	6040-112X
59–63	2	M 8	20	2,5	90	100	6040-002	–
73–78	2 1/2	M 10	30	2,5	130	100	6040-212	–
86–92	3	M 10	30	2,5	130	100	6040-003	–
108–115	4	M 10	30	2,5	130	100	6040-004	–

Хомут уравнивания потенциалов для труб



Назначение:

- уравнивание потенциалов стальных труб в системе уравнивания потенциалов.

Характеристики:

- исполнение 1 – сталь с цинковым покрытием, нанесенным методом гальванического цинкования;
- возможно подключение проводников сечением до 16 мм²;
- диаметры труб от 16 мм (3/8") до 63 мм (2").

Диаметр стальной трубы, мм	Упаковка, шт.	Код, исполнение 1
16-3/8"	20	6042-16
20-1/2"	20	6042-20
25-3/4"	20	6042-25
32-1"	20	6042-32
40-1"1/4	20	6042-40
50-1"1/2	20	6042-50
63-2"	20	6042-63

Хомуты заземления для труб



Назначение:

- уравнивание потенциалов стальных труб в системе уравнивания потенциалов.

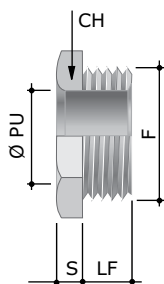
Характеристики:

- возможно подключение проводников сечением до 16 мм²;
- диаметры труб от 13 мм до 63 мм.

Диаметр стальной трубы Dmin/Dmax, мм	Упаковка, шт.	Код
13 ÷ 20	100	6059-12T
19 ÷ 28	100	6059-15T
32 ÷ 44	50	6059-28T
44 ÷ 56	50	6059-36T
58 ÷ 75	50	6059-40T

Аксессуары

Втулка защитная



Назначение: ответвление и вывод кабелей из коробок и металлических лотков с целью предохранения оболочки кабеля от прорезания острой кромкой.

Характеристики:

- материал: никелированная латунь;
- степень защиты IP67;
- метрическая резьба.

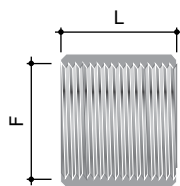
Отличительные особенности:

- высокая стойкость к жестким условиям окружающей среды;
- идеально гладкая внутренняя поверхность с радиальными скруглениями;
- фиксируется резьбовым соединением или гайкой.

Комплектация: при необходимости гайка заказывается дополнительно.

Геометрические размеры, мм					Упаковка, шт.	Код
F	Ø PU	CH	LF	S		
M16 x 1,5	13,0	22	10	3,0	5	6052-16A
M20 x 1,5	15,0	26	10	3,0	5	6052-20
M25 x 1,5	21,0	30	12	3,5	5	6052-25
M32 x 1,5	28,0	40	12	4,0	5	6052-32A
M40 x 1,5	35,0	50	14	4,0	1	6052-40
M50 x 1,5	44,0	58	18	5,0	1	6052-50

Втулка соединительная



Назначение:

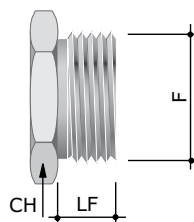
- соединение двух труб с метрической резьбой одного типоразмера.
- соединение двух муфт с метрической резьбой одного типоразмера.

Характеристики:

- материал: никелированная латунь;
- степень защиты IP67;
- метрическая резьба.

Геометрические размеры, мм		Упаковка, шт.	Код
F	L		
M16 x 1,5	20,0	10	6003-16A
M20 x 1,5	22,0	10	6003-20
M25 x 1,5	28,0	10	6003-25
M32 x 1,5	28,0	10	6003-32A
M40 x 1,5	30,0	5	6003-40
M50 x 1,5	50,0	5	6003-50
M63 x 1,5	65,0	2	6003-63

Заглушка из никелированной латуни



Назначение:

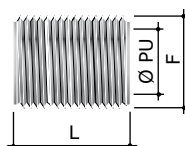
- закрытие неиспользуемых резьбовых метрических отверстий.

Характеристики:

- материал: никелированная латунь;
- метрическая резьба.

Геометрические размеры, мм			Упаковка, шт.	Код
F	CH	LF		
M 16x1,5	22	8	20	6050-16A
M 20x1,5	24	8	20	6050-20
M 25x1,5	28	10	20	6050-25
M 32x1,5	35	10	20	6050-32A
M 40x1,5	45	12	20	6050-40
M 50x1,5	55	13	10	6050-50

Ниппель



Назначение:

- соединение различных элементов с соответствующими метрическими резьбовыми отверстиями.

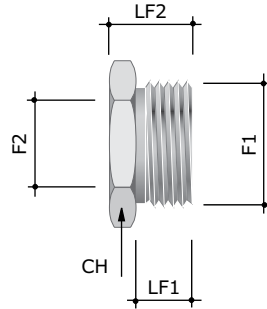
Характеристики:

- материал: никелированная латунь;
- наружная метрическая резьба.

Геометрические размеры, мм			Упаковка, шт.	Код
F	Ø PU	L		
M 16x1,5	12	21,0	20	6051-16A
M 20x1,5	15	24,5	20	6051-20
M 25x1,5	20	25,0	20	6051-25
M 32x1,5	26	32,0	20	6051-32A
M 40x1,5	36	30,0	25	6051-40
M 50x1,5	41	50,0	5	6051-50
M 63x1,5	58	50,5	1	6051-63

Переходник с метрической резьбой MET-MET

Тип А



Назначение:

- переход на различные типоразмеры метрической резьбы.

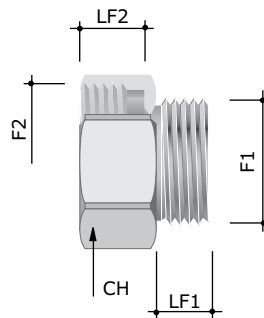
Характеристики:

- материал: никелированная латунь;
- переход на метрическую резьбу необходимого размера;
- метрическая резьба: ISO Metric EN 60423;
- 2 различных типа переходников.

Отличительные особенности:

- высокая химическая стойкость материала для жестких условий эксплуатации.

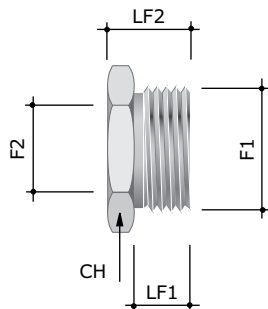
Тип В



Геометрические размеры, мм					Тип	Упаковка, шт.	Код
F1	F2	CH	LF2	LF1			
M16x1,5	M20x1,5	22	11	8	В	20	6016-1620
M20x1,5	M16x1,5	24	12	8	А	20	6016-2016
M20x1,5	M25x1,5	28	11	8	В	10	6016-2025
M25x1,5	M20x1,5	26	14	10	А	20	6016-2520
M25x1,5	M32x1,5	35	13	10	В	10	6016-2532
M32x1,5	M20x1,5	35	14	10	А	10	6016-3220
M32x1,5	M25x1,5	35	15	10	А	10	6016-3225
M32x1,5	M40x1,5	42	13	10	В	10	6016-3240
M40x1,5	M20x1,5	45	15	10	А	10	6016-4020
M40x1,5	M25x1,5	45	15	10	А	10	6016-4025
M40x1,5	M32x1,5	42	18	13	А	10	6016-4032
M40x1,5	M50x1,5	55	14	12	В	5	6016-4050
M50x1,5	M32x1,5	50	18	13	А	5	6016-5032
M50x1,5	M40x1,5	50	19	13	А	5	6016-5040
M50x1,5	M63x1,5	70	15	13	В	2	6016-5063
M63x1,5	M40x1,5	65	21	14	А	2	6016-6340
M63x1,5	M50x1,5	65	21	14	А	2	6016-6350

Переходник с трубной на метрическую резьбу GAS-MET

Тип А



Назначение:

- переход с трубной цилиндрической резьбы на метрическую.

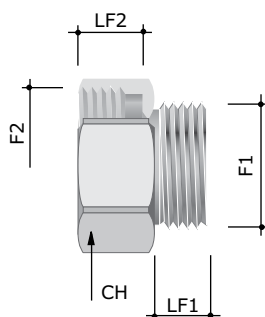
Характеристики:

- материал: никелированная латунь;
- метрическая резьба: ISO Metric EN 60423;
- трубная резьба: ISO 228 GAS DIN 40430 – аналог ГОСТа 6357-81;
- 2 различных типа переходников;

Отличительные особенности:

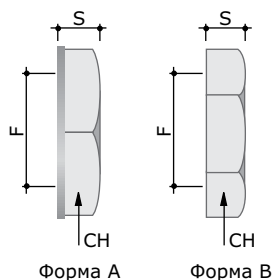
- высокая химическая стойкость материала для жестких условий эксплуатации;
- отличное решение при необходимости подключения к оборудованию с отверстием с трубной резьбой.

Тип В



Геометрические размеры, мм					Тип	Упаковка, шт.	Код
F1	F2	CH	LF2	LF1			
1/2"	M16x1,5	22	11,0	9,0	A	50	6019-1216
3/4"	M20x1,5	28	13,5	9,5	A	20	6019-3420
1"	M25x1,5	35	15,5	10,5	A	10	6019-0125
1"	M20x1,5	35	15,5	10,5	A	10	6019-0120
1"	M32x1,5	35	13,0	13,0	B	10	6019-0132
1"1/4	M32x1,5	46	19,0	11,0	A	10	6019-11432
1"1/2	M40x1,5	50	23,0	17,0	A	10	6019-11240
2"	M50x1,5	60	26,5	20,0	A	10	6019-0250
2"	M63x1,5	70	20,0	18,0	B	10	6019-0263
2"1/2	M63x1,5	75	31,0	19,0	A	1	6019-21263

Гайка



Назначение:

- фиксация муфт для гибких и жестких стальных труб к корпусам оборудования, шкафам, щиткам, ответвительным коробкам.

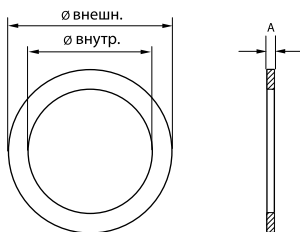
Характеристики:

- исполнение 1 – никелированная латунь;
- исполнение 2 – нержавеющая сталь AISI 304;
- исполнение 3 – нержавеющая сталь AISI 316L.

Геометрические размеры, мм			Тип	Упаковка, шт.	Код, исполнение 1
F1	CH	S			
M12 x 1,5	15	3	B	10	6006E-12
M16 x 1,5	18	6	A	10	6006-16A
M20 x 1,5	22	6	A	10	6006-20
M25 x 1,5	29	6	A	10	6006-25
M32 x 1,5	38	8	A	10	6006-32A
M40 x 1,5	45	7	A	5	6006-40
M50 x 1,5	54	8	A	5	6006-50
M63 x 1,5	66	10	A	5	6006-63

Геометрические размеры, мм			Тип	Упаковка, шт.	Код, исполнение 2	Код, исполнение 3
F1	CH	S				
M16 x 1,5	20	3	B	10	6006-16X	6006-16XX
M20 x 1,5	24	4	B	10	6006-20X	6006-20XX
M25 x 1,5	30	4	B	10	6006-25X	6006-25XX
M32 x 1,5	36	4	B	10	6006-32X	6006-32XX
M40 x 1,5	45	5	B	5	6006-40X	6006-40XX
M50 x 1,5	55	6	B	5	6006-50X	6006-50XX

Прокладка уплотнительная IP67



Назначение:

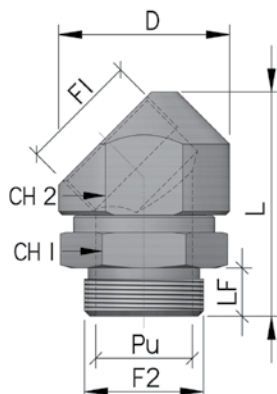
- герметизация мест ввода муфт в корпуса оборудования, шкафы, щитки, распаячные коробки, обеспечивает степень защиты IP67.

Характеристики:

- температура эксплуатации: от -45 до +150 °C (кратковременно до 180 °C).

Для резьбы	Геометрические размеры, мм			Упаковка, шт.	Код
	Ø внутр.	Ø внешн.	A		
M16x1,5	16,0	22,0	1,5	20	6060-1522
M20x1,5	20,0	26,0	1,5	20	6060-1925
M25x1,5	25,0	32,0	1,5	10	6060-2532
M32x1,5	32,0	38,5	1,5	10	6060-3238
M40x1,5	40,0	50,0	1,5	5	6060-4050
M50x1,5	50,0	59,5	1,5	2	6060-5060
M63x1,5	63,0	72,0	2,0	2	6060-6472

Поворотный адаптер 45°, IP68



Назначение:

- выбор направления вывода кабеля и минимизация возможных механических или температурных воздействий на кабель при поворотах.

Условия монтажа:

- внутри помещений и на открытом воздухе.

Характеристики:

- материал: никелированная латунь;
- производится согласно EN 61386-1 и EN 60423;

- степень защиты: IP68/IP67;

- совместим со всеми резьбовыми метрическими соединениями;

Отличительные особенности:

- высокая точность изготовления гарантирует ввод кабеля без риска повреждения изоляции;
- вращающийся корпус адаптера с внутренним уплотнением гарантирует высокую степень герметичности.

Геометрические размеры, мм								Упаковка, шт.	Код
F1	F2	LF	L	PU	ØD	CH2	CH1		
M20x1,5	M20x1,5	10	48	15,0	34	30	26	10	6028-20G
M25x1,5	M25x1,5	10	52	20,0	38	34	32	10	6028-25G
M32x1,5	M32x1,5	13	60	26,0	46	41	39	10	6028-32G
M40x1,5	M40x1,5	14	70	32,0	55	50	50	10	6028-40G
M50x1,5	M50x1,5	18	85	39,5	65	56	55	10	6028-50G
M63x1,5	M63x1,5	18	97	49,0	80	70	65	10	6028-63G

Металлические ответвительные коробки

Предназначены для декоративного оформления и защиты от механических повреждений, пыли и влаги, мест соединения кабелей силовых и осветительных электрических сетей напряжением до 1000 В переменного и постоянного тока, а также кабелей информационных сетей (телефонных, компьютерных, телевизионных, сетей связи и пр.). Коробки предназначены для открытой установки как в помещениях, так и на открытом воздухе.

Сфера применения

Внутренняя установка

В качестве распаячных, протяжных, ответвительных коробок при открытой установке в складских, подвальных, подсобных, промышленных и торговых помещениях.

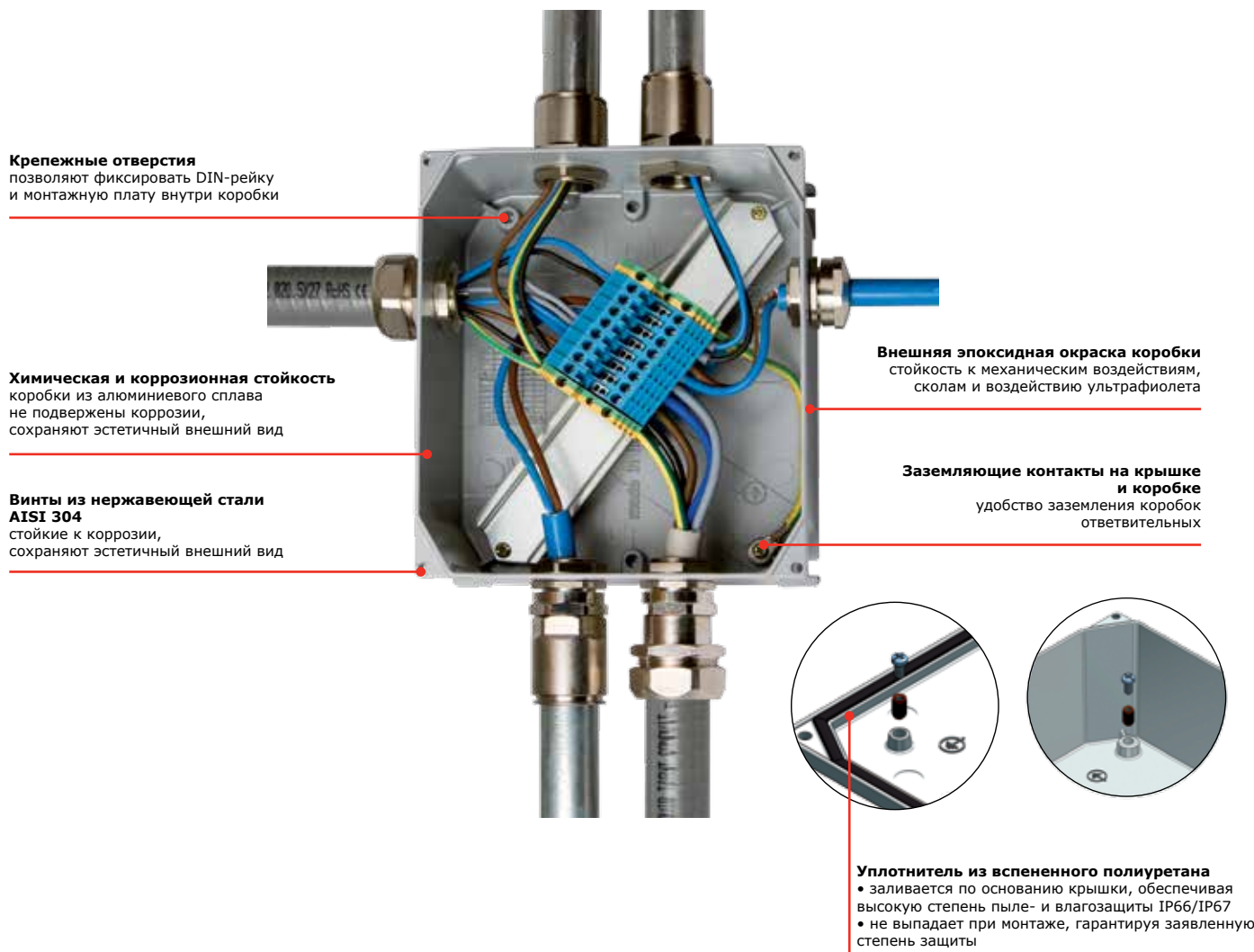
Внешняя установка

В качестве распаячных, протяжных, ответвительных коробок при открытой установке на фасады зданий, мосты, заборы, эстакады.

Оболочки для электрооборудования

Установка активного и пассивного электрооборудования, элементов контроля и управления.

Отличительные особенности



Преимущества

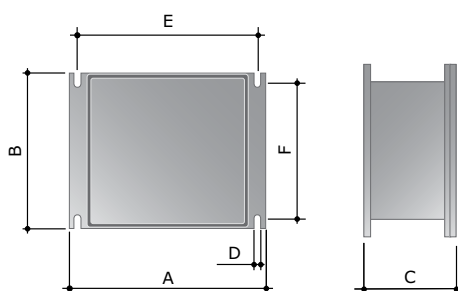
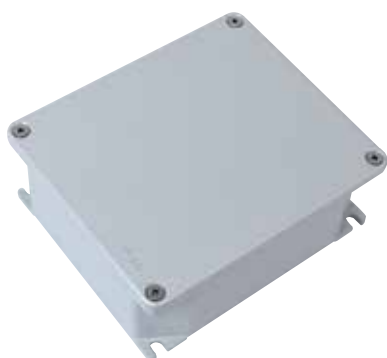
Коробки ответвительные из алюминиевого сплава с эпоксидной окраской обладают стойкостью к механическим воздействиям, сколам и воздействию ультрафиолета. Уплотнитель из вспененного полиуретана, залитый по периметру крышки, не выпадает при монтаже и гарантирует степень пыле- и влагозащиты IP66/IP67. Коробки качественно отличаются от конкурентной продукции скоростью и удобством монтажа, надежностью и долговечностью, сохраняют эстетичный внешний вид.

Состав системы

В ассортименте «ДКС» есть несколько видов ответвительных алюминиевых коробок:

- коробки ответвительные алюминиевые, окрашенные IP67/IP66;
- коробки ответвительные и протяжные алюминиевые с метрическими резьбовыми вводами IP55.

Коробка ответвительная алюминиевая, окрашенная



Назначение:

- соединение и протяжка проводов и кабелей, установка активного и пассивного оборудования.

Условия монтажа:

внутри помещений и на открытом воздухе.

Характеристики:

- материал: алюминиевый сплав;
- степень защиты: IP67/IP66;
- цвет: серый RAL 9006;
- температура монтажа: от -25 до +70 °С;

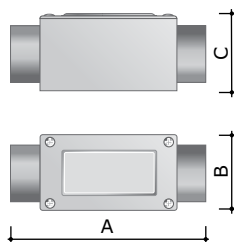
Отличительные особенности:

- стойкость к воздействию окружающей среды;
- высокая степень пыле- и влагозащиты;
- эстетичный внешний вид.

Геометрические размеры, мм									Упаковка, шт.	Код
Внутренние размеры, мм			Габаритные размеры, мм			Присоединительные размеры, мм				
A	B	C	A	B	C	D	E	F		
90	90	53	100	100	59	6,0	80	86	32	65300
128	103	55	140	115	60	6,0	120	100	24	65301
154	129	58	166	142	64	7,0	144	125	16	65302
178	155	74	192	168	80	6,5	168	149	12	65303
239	202	85	253	217	93	9,0	226	196	6	65304
294	244	114	314	264	122	9,0	275	236	2	65305
392	298	144	410	315	153	9,0	367	283	1	65306

Количество муфт и их размеры к установке в боковые стены ответвительной коробки

Код/Резьба	65300		65301		65302		65303		65304		65305		65306	
	A	B	A	B	A	B	A	B	A	B	A	B	A	B
M16	2	2	3	2	3	3	4	4	5	5	6	6	9	7
M20	2	1	2	2	3	2	3	3	5	4	5	5	8	6
M25	1	1	2	2	2	2	3	3	4	4	4	4	6	5
M32	1	1	1	1	2	1	2	2	3	3	4	3	5	4
M40	/	/	/	/	/	/	2	2	2	2	3	3	4	3
M50	/	/	/	/	/	/	1	1	2	2	2	2	4	3
M63	/	/	/	/	/	/	/	/	2	1	2	2	3	2

Коробка протяжная алюминиевая, 2 ввода 180°, IP55

Назначение:

- соединение и протяжка проводов и кабелей при прокладке в жестких стальных трубах.

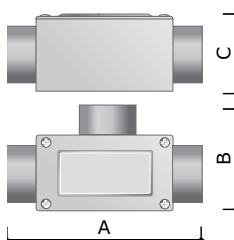
Характеристики:

- материал: алюминиевый сплав;
- степень защиты: IP55;
- температура монтажа: от -25 до +70 °С;
- 2 ввода с метрической резьбой.

Отличительные особенности:

- высокая стойкость к коррозии.

Геометрические размеры, мм				Упаковка, шт.	Код
A	B	C	F		
118	51	42	M 16x1,5	1	6030-16A
118	51	42	M 20x1,5	1	6030-20
118	51	42	M 25x1,5	1	6030-25
146	45	57	M 32x1,5	1	6030-32A
171	62	71	M 40x1,5	1	6030-40
171	62	71	M 50x1,5	1	6030-50

Коробка ответвительная алюминиевая, 3 ввода, IP55

Назначение:

- ответвление и протяжка проводов и кабелей при прокладке в жестких стальных трубах.

Характеристики:

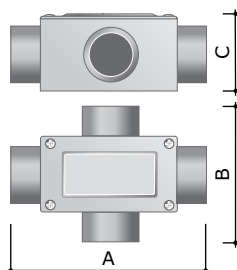
- материал: алюминиевый сплав;
- степень защиты: IP55;
- температура монтажа: от -25 до +70 °С;
- 3 ввода с метрической резьбой.

Отличительные особенности:

- высокая стойкость к коррозии.

Геометрические размеры, мм				Упаковка, шт.	Код
A	B	C	F		
118	67	42	M 16x1,5	1	6330-16A
118	67	42	M 20x1,5	1	6330-20
118	67	42	M 25x1,5	1	6330-25
146	63	57	M 32x1,5	1	6330-32A
171	78	71	M 40x1,5	1	6330-40
171	78	71	M 50x1,5	1	6330-50

Коробка ответвительная алюминиевая, 4 ввода, IP55



Назначение:

- ответвление и протяжка проводов и кабелей при прокладке в жестких стальных трубах.

Характеристики:

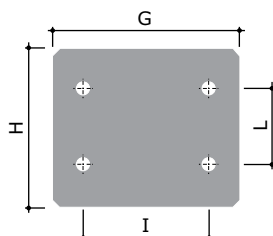
- материал: алюминиевый сплав;
- степень защиты: IP55;
- температура монтажа: от -25 до +70 °С;
- 4 ввода с метрической резьбой;

Отличительные особенности:

- высокая стойкость к коррозии.

Геометрические размеры, мм				Упаковка, шт.	Код
A	B	C	F		
118	83	42	M 16x1,5	1	6430-16A
118	83	42	M 20x1,5	1	6430-20
118	83	42	M 25x1,5	1	6430-25
146	81	57	M 32x1,5	1	6430-32A
171	96	71	M 40x1,5	1	6430-40
171	96	71	M 50x1,5	1	6430-50

Монтажная пластина из оцинкованной стали



Назначение:

- монтаж оборудования внутри алюминиевых ответвительных коробок.

Характеристики:

- материал: оцинкованная сталь.

Отличительные особенности:

- поставляется с готовыми отверстиями.

Комплект поставки:

- комплектуется забивными втулками и винтами для крепления.

Геометрические размеры, мм				Код соответствующей коробки	Упаковка, шт.	Код
G	H	I	L			
122	82	107	66	65301	1	653011
133	109	121	98	65302	1	653012
165	124	153	112	65303	1	653013
206	172	188	153	65304	1	653014
254	210	238	198	65305	1	653015
349	260	333	248	65306	1	653016

DIN-рейка для алюминиевых ответвительных коробок

Назначение:

- монтаж оборудования внутри алюминиевых ответвительных коробок.

Характеристики:

- материал: оцинкованная сталь.

Отличительные особенности:

- поставляется с готовыми отверстиями;
- возможность выбора горизонтальной и диагональной рейки.

Комплект поставки:

- комплектуется забивными втулками и винтами для крепления.

Код соответствующей коробки	Упаковка, шт.	Код диагональной DIN-рейки	Код горизонтальной DIN-рейки
65300	1	653020	-
65301	1	653021	653021H
65302	1	653022	653022H
65303	1	653023	653023H
65304	1	653024	653024H
65305	1	653025	653025H
65306	1	653026	653026H

Таблица подбора аксессуаров для жестких металлических труб



Диаметр стальной трубы, мм	Труба оцинкованная	Муфта труба-труба, IP66/IP67	Муфта труба-коробка, IP66/IP67	Муфта труба-коробка, IP66/IP67, внутренняя резьба	Муфта металлоруква- жесткая труба, IP66/IP67	Номинальный диаметр металлоруква, мм
16	6008-16L3	6110-16N	6111-A16N	6112-A16	6117-12N	12
16	6008-16L3	6110-16N	6111-A16N	6112-A16	6117-16N	15
20	6008-20L3	6110-20N	6111-A20N	6112-A20	6117-20N	15
20	6008-20L3	6110-20N	6111-A20N	6112-A20	6117-2020	20
25	6008-25L3	6110-25N	6111-A25N	6112-A25	6117-25N	20
25	6008-25L3	6110-25N	6111-A25N	6112-A25	6117-2527	26
32	6008-32L3	6110-32N	6111-A32N	6112-A32	6117-32N	26
32	6008-32L3	6110-32N	6111-A32N	6112-A32N	6117-3235	35
40	6008-40L3	6110-40	6111-A40	6112-A40	6117-4035	35
40	6008-40L3	6110-40	6111-A40	6112-A40	6117-40	40
50	6008-50L3	6110-50	6111-A50	6112-A50	6117-5040	40
50	6008-50L3	6110-50	6111-A50	6112-A50	6117-50	50
63	6008-63L3	6110-63N	6111-A63N	6112-A63N	6117-63N	50

Таблица подбора аксессуаров для металлоруква



Номинальный диаметр металлоруква, мм	Металло-руква в гладкой ПВХ-изоляции	Металло-руква в герметичной ПВХ-изоляции	Металло-руква из оцинкованной стали, IP40	Металло-руква в ПВХ-изоляции в оплетке из оцинкованной стали	Металло-руква в гладкой EVA-изоляции	Металло-руква в гладкой EVA-изоляции и оплетке из нержавеющей стали	Муфта для металло-руква-короба	Муфта поворотная для металло-руква-короба	Муфта для металло-руква-короба, внутренняя резьба
12	6070-12	6071-012	667M1215	6071T-012	607E012	607ETX012	6014-16A	6014-1216G	6015-12A
15	6070-16	6071-015	667M1518	6071T-016	607E016	607ETX016	6014-1616		6015-16A
15	6070-16	6071-015	667M1518	6071T-016	607E016	607ETX016	6014-20A	6014-20G	6015-20
20	6070-22	6071-020	667M2024	6071T-022	607E022	607ETX022	6014-2020		6015-2020
20	6070-22	6071-020	667M2024	6071T-022	607E022	607ETX022	6014-25A	6014-25G	6015-25
26	6070-32	6071-027	667M2630	6071T-032	607E032	607ETX032	6014-2527		6015-2527
26	6070-32	6071-027	667M2630	6071T-032	607E032	607ETX032	6014-32A	6014-32G	6015-32A
35	6070-38	6071-035	667M3539	6071T-038	607E038	607ETX038	6014-3235		6015-3235
35	6070-38	6071-035	667M3539	6071T-038	607E038	607ETX038	6014-4035	6014-4035G	6015-4035
40	6070-40	6071-040	667M4044	6071T-040	607E040	607ETX040	6014-40A		6015-40
40	6070-40	6071-040	667M4044	6071T-040	607E040	607ETX040	6014-5040	6014-5040G	6015-5040
50	6070-50	6071-050	667M5054	6071T-050	607E050	607ETX050	6014-50A		6015-50
50	6070-50	6071-050	667M5054	6071T-050	607E050	607ETX050	6014-6350	6014-6350G	6015-6350

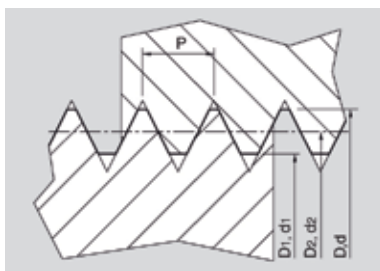
Химическая стойкость материала труб и аксессуаров

Химическое вещество или продукт	Металлоуказ из оцинкованной стали, IP40	Металлоуказ в гладкой и герметичной ПВХ-изоляции	Металлоуказ в гладкой EVA-изоляции	Металлоуказ в гладкой EVA-изоляции и оплетке из нержавеющей стали	Металлоуказ в ПВХ-изоляции в оплетке из оцинкованной стали	Труба оцинкованная	Труба из нержавеющей стали AISI 304	Аксессуары из никелированной латуни
	667M	6070, 6071	607E	607ETX	6071T	6008L	6700	
Винилацетат	Н	Н			Н	Н	С	С
Ацетон	С	Н	О	Н	Н	С	С	С
Уксусная кислота	Н	О	С	С	Н	Н	С	С
Лимонная кислота	С	С	С	С	С	С	С	С
Соляная кислота 10 %	Н	С	С	Н	Н	Н	Н	С
Соляная кислота 36 %	Н	С	Н	Н	Н	Н	Н	С
Молочная кислота	Н	О	С	С	Н	Н	С	С
Азотная кислота 10 %	Н	С	С	С	Н	Н	С	С
Азотная кислота 70 %	Н	С			Н	Н	С	С
Щавелевая кислота	О	С			О	О	С	С
Серная кислота 10 %	Н	С	С	Н	Н	Н	Н	Н
Серная кислота 70 %	Н	С	С	Н	Н	Н	Н	Н
Морская вода	Н	С	С	О	Н	Н	О	О
Перекись водорода 35 %	Н	С	С	С	Н	Н	С	С
Скипидар	С	О			Н	С	С	С
Этиловый спирт	С	О			О	С	С	С
Метиловый спирт	С	Н			Н	С	С	С
Бензол	С	Н	О	С	Н	С	С	С
Бензин	С	Н	О	С	Н	С	С	С
Хлорид алюминия	Н	С	С	С	Н	Н	С	С
Хлористый натрий	Н	С			Н	Н	С	Н
Хлорид цинка	Н	С	С	Н	Н	Н	С	С
Фреон 32	Н	О			Н	Н	С	С
Озон (газ)	О	О			О	О	С	С
Этиленгликоль	Н	О			Н	Н	С	С
Гидроксид натрия (10 %)	Н	С			Н	Н	С	С
Гидроксид натрия (60 %)	Н	С			Н	Н	О	С
Метилбензол	С	Н	С	С	Н	С	С	С
Метилкетон	С	Н			Н	С	С	С
Нитрат серебра	Н	С			Н	Н	С	С
Растительные масла	С	С			С	С	С	С
Масло ASTM № 1	С	С	О	О	С	С	С	С
Масло ASTM № 2	С	С	О	О	С	С	С	С
Масло ASTM № 3	С	С	О	О	С	С	С	С
Керосин	С	С			С	С	С	С
Дизельное масло	С	О			О	С	С	С
Смазочное масло	С	С	О	О	С	С	С	С
Трансформаторное масло	С	С	О	О	С	С	С	С
Уайт-спирит	С	О			О	С	С	С
Трихлорэтилен	Н	Н	Н	Н	Н	Н	С	С

С – стойкий; О – относительно стойкий; Н – не стойкий

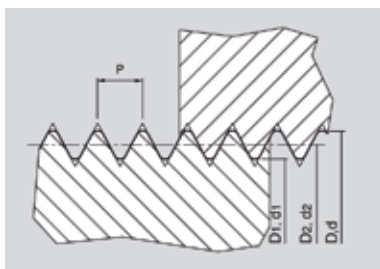
Виды резьбы и технические характеристики

Метрическая резьба, согласно стандартам EN 60423 и UNI 5542-65



Обозначение	Геометрические размеры, мм						
	Шаг P	Наружная резьба			Внутренняя резьба		
		Внешний	Средний	Внутренний	Внешний	Средний	Внутренний
		d	d2	d1	D	D2	D1
M12	1,5	11,968	10,994	10,128	12	11,026	10,376
M16	1,5	15,968	14,994	14,128	16	15,026	14,376
M20	1,5	19,968	18,994	18,128	20	19,026	18,376
M25	1,5	24,968	23,994	23,128	25	24,026	23,376
M32	1,5	31,968	30,994	30,128	32	31,026	30,376
M40	1,5	39,968	38,994	38,128	40	39,026	38,376
M50	1,5	49,968	48,994	48,128	50	49,026	48,376
M63	1,5	62,968	61,994	61,128	63	62,026	61,376

Трубная резьба GAS, согласно UNI ISO 228/1



Обозначение	Геометрические размеры, мм				
	Внешний диаметр резьбы	Средний	Внутренний	Шаг	Число витков на 1"
	d = D	d2 = D2	d1 = D1	P	z
G 1/4"	13,157	12,301	11,445	1,337	19
G 3/8"	16,662	15,806	14,95	1,337	19
G 1/2"	20,955	19,793	18,631	1,814	14
G 3/4"	26,441	25,279	24,117	1,814	14
G 1"	33,249	31,77	30,291	2,309	11
G1 1/4"	41,91	40,431	38,952	2,309	11
G1 1/2"	47,803	46,324	44,845	2,309	11
G2"	59,614	58,135	56,656	2,309	11
G2 1/2"	75,184	73,705	72,226	2,309	11
G3"	87,884	86,405	84,926	2,309	11
G4"	113,03	111,551	110,072	2,309	11
G5"	138,43	136,951	135,472	2,309	11

Инструкции по монтажу

Инструкция по резке металлорукава

Металлорукав в оболочке



Металлорукав можно отрезать с помощью ножовки по металлу, ленточной пилы и угловой шлифовальной машинки. Использование тисков позволяет сделать рез более точным и аккуратным. Рез осуществляется вертикально, что облегчает дальнейший ввод металлорукава в аксессуар.

Металлорукав в стальной оплетке



Для облегчения резки металлорукава в оплетке рекомендуем плотно обмотать место реза самоклеющейся лентой или скотчем до начала работ. Рез производить вертикально и по середине наклеенной ленты. Указанные действия позволят сделать рез аккуратным и при этом защитить пальцы от повреждений при дальнейшем монтаже аксессуара.

Инструкция по монтажу аксессуаров на металлорукав



1. Вначале следует одеть на металлорукав зажимную гайку, затем зажимное уплотнительное кольцо красного цвета. Уплотнительное кольцо одевается стороной с утолщением под зажимную гайку.



2. Ввинтите в металлорукав втулку по часовой стрелке до упора.



3. Сдвиньте гайку и уплотнительное кольцо на край металлорукава.



4. Соедините зажимную гайку и корпус муфты. Надежно затяните с помощью ключей гайку и корпус, для получения заявленной степени IP.

Инструкция по монтажу муфты двойной фиксации для металлорукавов в стальной оплетке



1. Вначале следует одеть на металлорукав зажимную гайку.



2. Установить промежуточный корпус под оплетку, предварительно удалив скотч с металлорукава. Плотнo зафиксировать гайку и промежуточный корпус между собой, тем самым закрепив оплетку металлорукава в аксессуаре.



3. При использовании металлорукава в гладкой оболочке – перейти к пункту 4. При использовании герметичного металлорукава необходимо накрутить на край уплотнительную муфту для металлорукава (белого цвета) для получения герметичного соединения. Совет: сдвиньте оплетку от края для удобства монтажа уплотнительной муфты.



4. Наденьте зажимное уплотнительное кольцо красного цвета на металлорукав. Уплотнительное кольцо одевается стороной с утолщением под зажимную гайку.



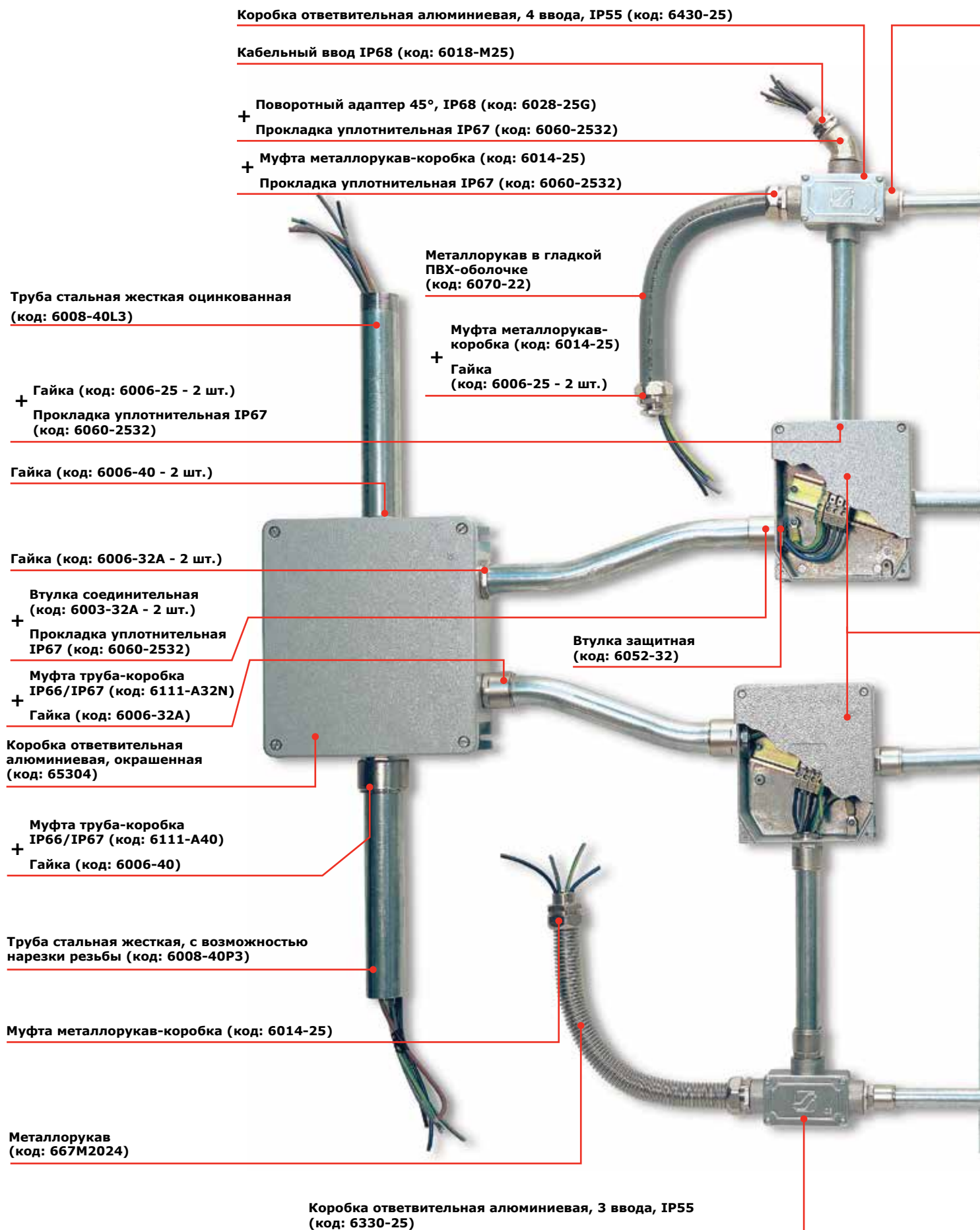
5. Ввинтите в металлорукав втулку по часовой стрелке до упора.



6. Сдвиньте гайку, промежуточный корпус и уплотнительное кольцо на край металлорукава.



7. Соедините промежуточный корпус и корпус муфты. Надежно затяните с помощью ключей гайку, промежуточный корпус и корпус муфты для получения заявленной степени IP и надежности фиксации оплетки металлорукава.



Переходник с метрической резьбой MET-MET (код: 6016-2520) +
Прокладка уплотнительная IP67 (код: 6060-2532) +

Труба стальная жесткая оцинкованная
(код: 6008-20L3)

Коробка ответвительная алюминиевая,
3 ввода, IP55 (код: 6330-20)

Муфта металлорукав-коробка
(код: 6014-20) +
Гайка (код: 6006-20 - 2 шт.)

Металлорукав в гладкой ПВХ-оболочке (код: 6070-16)

Муфта металлорукав-коробка с
внутренней резьбой
(код: 6015-16A)

Втулка соединительная
(код: 6003-20)

Концевая втулка, наружная
(код: 6097L20B)

Втулка соединительная
(код: 6003-25)

Втулка защитная
(код: 6052-25)

Коробка ответвительная
алюминиевая, окрашенная
(код: 65302)

Муфта соединительная труба-труба IP66/67 (код: 6110-25N)

Коробка ответвительная алюминиевая,
окрашенная (код: 65300)

Муфта труба-коробка, IP66/IP67, внутренняя резьба
(код: 6012-A25) +

Втулка защитная (код: 6052-25) +

Прокладка уплотнительная IP67 (код: 6060-2532)

Переходник с метрической резьбой
MET-MET (код: 6016-2016) +
Прокладка уплотнительная IP67
(код: 6060-1925)

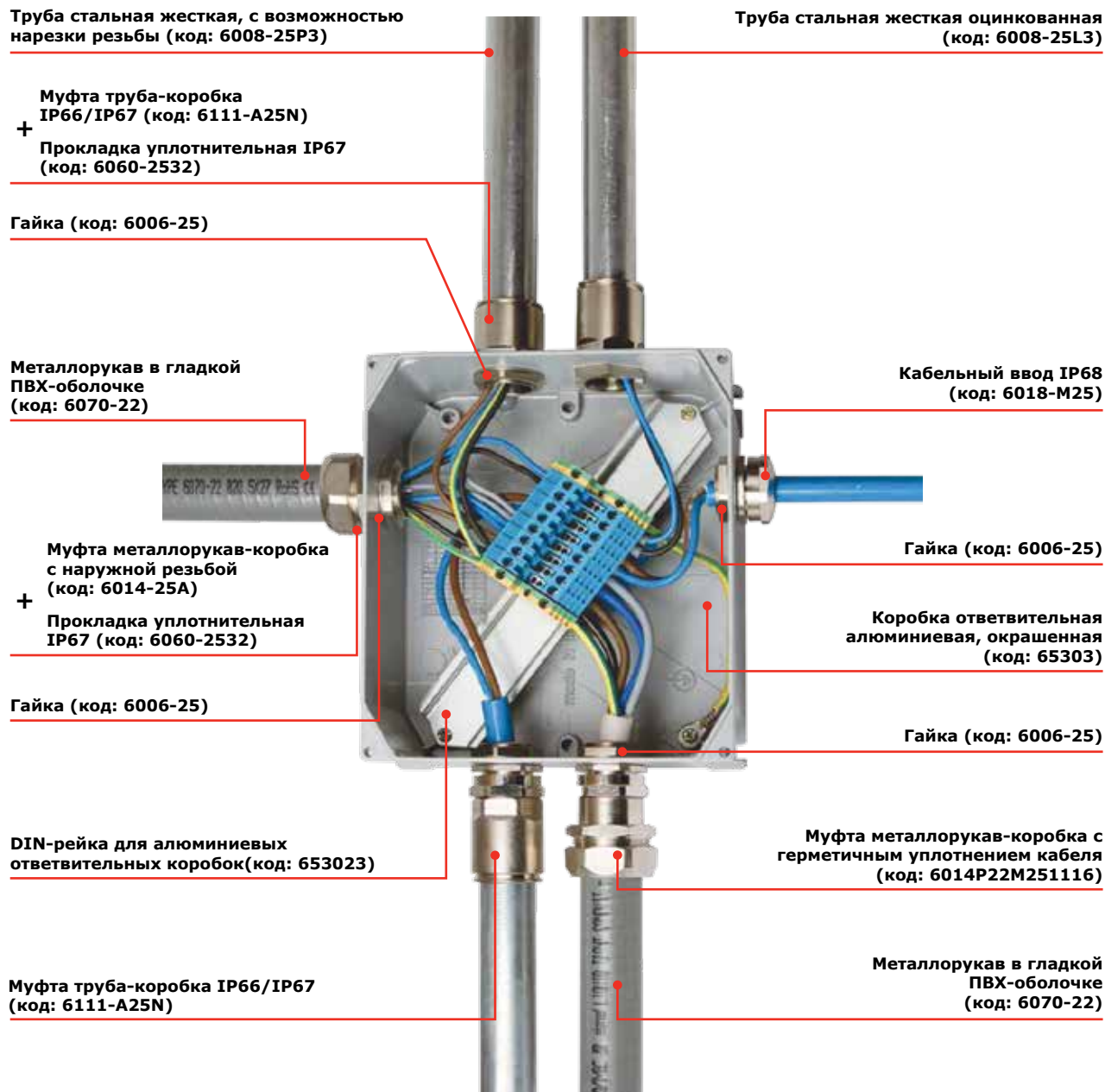
Муфта труба-коробка
IP66/IP67 (код: 6111-A16N)

Муфта металлорукав-коробка
(код: 6014-16A)

Металлорукав в гладкой ПВХ-оболочке
(код: 6070-12)

Муфта жесткая, гладкая труба-металлорукав IP66/
IP67 (код: 6117-12N)

Коробка ответвительная алюминиевая, 3 ввода, IP55
(код: 6330-25)





Гофрированные трубы "Octopus"

Индустриальные гофрированные трубы из полиамида	56
Аксессуары для индустриальных труб из полиамида	60
Гибкая гофрированная труба для защиты электрической проводки внутри автомобилей	66
Гофрированные трубы из ПВХ. Серия 9 с аксессуарами	68
Гофрированные трубы из ПНД. Серия 10 с аксессуарами	70
Гофрированные трубы из ПВД. Серия 7	74
Приспособления для прокладки кабеля	75
Инструкция по монтажу	76
Чертежи	78

Система промышленных гофрированных труб из полиамида

Сфера применения

Система промышленных гофрированных труб предназначена для защиты кабелей в промышленном оборудовании. Износостойкие, стойкие при ударах и вибрационных нагрузках, стойкие к ультрафиолету, стойкие к агрессивному воздействию масел, растворителей и различных видов агрессивных сред. Трубы являются прекрасной защитой кабеля на промышленных предприятиях.



Промышленное оборудование

Защита проводов и кабелей, входящих в состав промышленных станков и агрегатов



Промышленные конвейеры и производственные линии

Защита проводов и кабелей, входящих в состав производственных поточных линий



Промышленные роботы

Защита проводов и кабелей, входящих в состав автоматизированных производственных систем



Видеонаблюдение

Защита проводов питания камер уличного видеонаблюдения



Электрические шкафы

Защита внутренней разводки распределительных шкафов



Слаботочные сети

Защита телефонных, телевизионных, компьютерных, оптоволоконных кабелей

Отличительные особенности

- **Морозостойкость**
Сохраняет гибкость при -40°C
- **Теплостойкость до $+105^{\circ}\text{C}$**
Кратковременное воздействие до $+150^{\circ}\text{C}$
- **Не содержит галогенов**
- **Стойкость к ультрафиолету**
- **Стойкость к агрессивным жидкостям и газам**
- **Экстремально высокая ударная прочность**
- **Высокая гибкость**
Не менее 200 000 изгибов

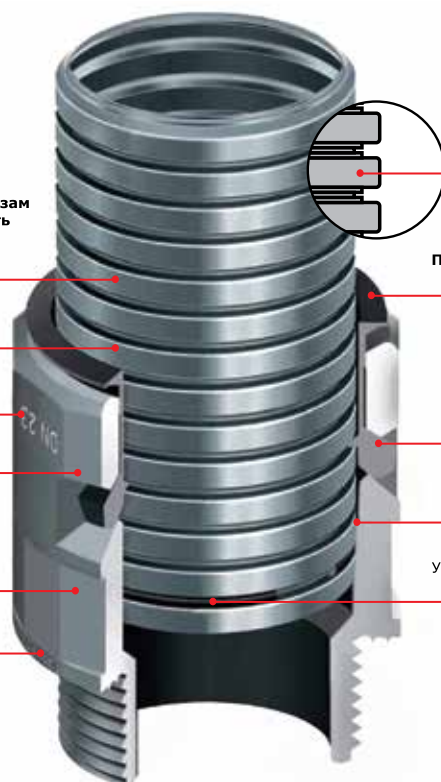
Простая стыковка трубы с аксессуаром
Производится простым защелкиванием

Быстрая идентификация диаметра
Указан номинальный диаметр

12 граней
Для затяжки накидным ключом

6 граней
Для затяжки рожковым ключом

Быстрая идентификация резьбы
Указан тип и размер резьбы



Уникальный профиль
Идеальная стыковка с аксессуарами

Простое извлечения трубы из аксессуара
Достаточно нажать на замок фиксатора

Надёжность соединения
6 замков охватывают трубу со всех сторон и надёжно удерживают в аксессуаре

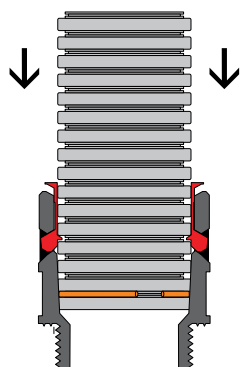
Конический внутренний диаметр
Обеспечивает степень защиты IP66 без применения уплотнительных колец

Водонепроницаемость
Уплотнительное кольцо PAR и прокладка PARM обеспечивают степень защиты IP68

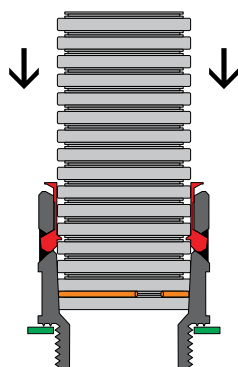
Преимущества:

- уникальный профиль трубы обеспечивает идеальное сопряжение труб с аксессуарами;
- единый материал труб и аксессуаров (единый температурный диапазон эксплуатации, химическая и УФ стойкость);
- быстрая и надёжная стыковка труб с аксессуарами (труба защёлкивается в аксессуар);
- простой демонтаж труб из аксессуара (достаточно нажать на замок фиксатора);
- высокая механическая прочность и химическая стойкость;
- идеальная герметизация.

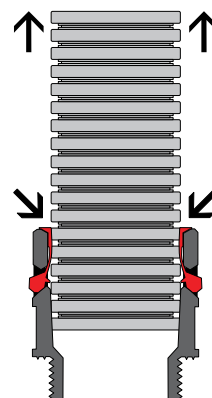
Схема соединения гибких полиамидных труб и аксессуаров



Степень защиты IP66 без применения уплотнительных прокладок PARM.



Степень защиты IP68 с применением уплотнительных колец PAR и уплотнительных прокладок PARM.



Для извлечения трубы из аксессуара достаточно нажать на замок фиксатора.

Состав системы

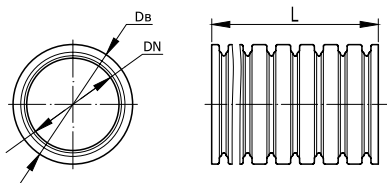
Два типа гофрированных полиамидных труб в системе с аксессуарами:

- гибкие гофрированные трубы из полиамида с типом горения ПВ-2 по ГОСТ 28779 отличаются максимально высокой механической прочностью и применяются в промышленном оборудовании, телекоммуникации и связи, где к кабеленесущим системам не предъявляются требования по пожарной безопасности;
- гофрированные трубы из не распространяющего горения полиамида с типом горения ПВ-0 по ГОСТ 28779 отличаются умеренной механической прочностью, соответствуют требованиям пожарной безопасности и применяются для электропроводок внутри помещений и по фасадам зданий;
- аксессуары для промышленных гофрированных труб.



1. промышленная гофрированная труба из полиамида;
2. тройник, IP66/IP68;
3. муфта труба-коробка, IP66/IP68;
4. муфта 45° труба-коробка, IP66/IP68;
5. муфта 90° труба-коробка, IP66/IP68;
6. держатели;
7. разветвитель, IP66/IP68.

Гибкая гофрированная труба из полиамида



Назначение:

защита проводов и кабелей от механических повреждений, защита от термического, химического воздействия промышленного оборудования, электрических машин и т.п.

Отличительные особенности:

- высокая механическая прочность;
- стойкость к агрессивным средам;
- стойкость к ультрафиолету;
- широкий диапазон монтажных и эксплуатационных температур;
- не содержит галогенов;
- широкий перечень аксессуаров;
- не поддерживает горение.

Характеристики

Технические условия	ТУ 2247-024-47022248-2009
Климатическое исполнение	У 1 по ГОСТ 15150-69
Степень защиты	IP66/IP68 по ГОСТ 14254-96 (МЭК529-89)
	IP 66 без использования уплотнительных прокладок IP 68 с использованием уплотнительных колец и уплотнительных прокладок.
Температура монтажа и эксплуатации	от -40 °С до +105 °С
Кратковременное температурное воздействие	150 °С (в течение 15 минут)
Гибкость	не менее 200 000 изгибов
Прочность (сопротивление сжатию при 20 °С)	Свыше 250 Н на 5 см*
Разрывная прочность	не менее 300 Н для труб с номинальным диаметром менее 12 мм
	не менее 600 Н для труб с номинальным диаметром более 17 мм
Ударная прочность при -40 °С	не менее 1 Дж для труб с номинальным диаметром менее 7 мм
	не менее 2 Дж для труб с номинальным диаметром 10 мм и 12 мм
	не менее 4 Дж для труб с номинальным диаметром 17 мм и 23 мм
	не менее 6 Дж для труб с номинальным диаметром более 29 мм
Цвет	Черный
Класс защиты	0 по ГОСТ 12.2.007.0
Сопротивление изоляции	не менее 100 МОм (500 В в течение 1 минуты)
Диэлектрическая прочность	не менее 2000 В (50 Гц в течение 15 минут)
Содержание галогенов	менее 1% (время затухания до 30 с)
Стойкость к ультрафиолету	в соответствии с ГОСТ Р 20.57.406 метод 211-1
Химическая стойкость**	Стойкость к веществам: ацетамид (50 % вод. раствор), ацетон, бензин, бензол, бутан, бутанон, винная кислота (10 % вод. раствор), гидроксид калия (50 % вод. раствор), гидроксид магния (10 % вод. раствор), гидроксид натрия (40 % вод. раствор), гликоль, глицерин, глюкоза, дизельное топливо, жир, жирная кислота, крахмал, мазут, машинное масло, метанол, минеральные масла, морская вода, мочевины, мыльный раствор, нашатырный спирт (10 % вод. раствор), нефть, пиво, поваренная соль, пропан (газ), растворитель, растительные масла, сернистый углерод, силиконовые смазки, скипидар, смазочные масла, тетрахлорэтилен, толуол, трансформаторное масло, фруктовые соки, хлорид натрия, цианид калия (раствор), четырёххлористый углерод, электроэрозионные жидкости, этанол, этил-ацетат, эфир; Ограниченная стойкость к веществам: анилин, борная кислота (10 % вод. раствор), бутановая кислота, молочная кислота (5 % вод. раствор), сульфат меди (10 % вод. раствор), трихлорэтилен, хлорид калия (5 % вод. раствор), хлористый кальций (10 % вод. раствор); Отсутствие стойкости к веществам: азотная кислота, муравьиная кислота (10 % вод. раствор), озон (газ), серная кислота (2 % вод. раствор), уксусная кислота (10 % вод. раствор), фосфорная кислота (10 % вод. раствор), хлорид железа (10 % вод. раствор), хлористый водород (2 % вод. раствор), хромовая кислота (1 % вод. раствор).

* - Деформация при заявленном усилии сжатия не более 25 % ± 5 % от начального диаметра.

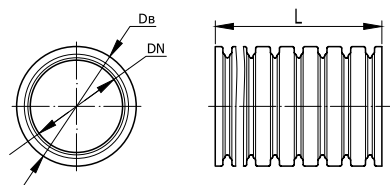
** - По данным технологических справочников

Номенклатура

Код трубы с протяжкой	Код трубы без протяжки	Номинальный диаметр, мм	Внутренний диаметр, мм*	Внешний диаметр, мм*	Минимальный радиус изгиба, мм	Количество в бухте, м
-	PA600710F2	7	6,8	10,1	15	50
-	PA601013F2	10	9,7	13,0	20	50
PA611216F2	PA601216F2	12	12,2	15,8	30	50
PA611721F2	PA601721F2	17	16,8	21,2	40	50
PA612329F2	PA602329F2	23	22,6	28,5	55	50
PA612935F2	PA602935F2	29	28,3	34,5	65	25
PA613643F2	PA603643F2	36	36,3	42,5	80	15
PA614855F2	PA604855F2	48	47,4	54,5	95	15

* Допуск на внешний и внутренний диаметры составляет ±0,5 мм.

Гофрированная труба из нераспространяющего горение полиамида



Назначение:

защита проводов и кабелей от механических повреждений, защита от термического, химического воздействия промышленного оборудования, электрических машин и т.п.

Отличительные особенности:

- высокая механическая прочность;
- стойкость к агрессивным средам;
- стойкость к ультрафиолету;
- широкий диапазон монтажных и эксплуатационных температур;
- не содержит галогенов;
- широкий перечень аксессуаров;
- не поддерживает горение.

Характеристики

Технические условия	ТУ 2247-024-47022248-2009
Климатическое исполнение	У 1 по ГОСТ 15150-69
Степень защиты	IP66/IP68 по ГОСТ 14254-96 (МЭК529-89)
	IP 66 без использования уплотнительных прокладок IP 68 с использованием уплотнительных колец и уплотнительных прокладок
Температура монтажа и эксплуатации	от -40 °С до +105 °С
Кратковременное температурное воздействие	150 °С (в течение 15 минут)
Гибкость	не менее 10 000 изгибов
Прочность (сопротивление сжатию при 20 °С)	Свыше 200 Н на 5 см*
Разрывная прочность	не менее 200 Н для труб с номинальным диаметром менее 7 мм
	не менее 300 Н для труб с номинальным диаметром более 7 мм
Ударная прочность при -40 °С	не менее 1 Дж
Цвет	Темно-серый
Класс защиты	0 по ГОСТ 12.2.007.0
Сопротивление изоляции	не менее 100 МОм (500 В в течение 1 минуты)
Соответствие требованиям пожарной безопасности	Соответствует ГОСТ Р 53313
Содержание галогенов	до 3% (время затухания до 10 с)
Стойкость к ультрафиолету	в соответствии с ГОСТ Р 20.57.406 метод 211-1
Соответствует ДСТУ 4549-1:2006	относительно распространения огня (класс - стойкие)
Химическая стойкость**	Стойкость к веществам: ацетамид (50 % вод. раствор), ацетон, бензин, бензол, бутан, бутанон, винная кислота (10 % вод. раствор), гидроксид калия (50 % вод. раствор), гидроксид магния (10 % вод. раствор), гидроксид натрия (40 % вод. раствор), глицерин, глюкоза, дизельное топливо, жир, жирная кислота, крахмал, мазут, машинное масло, метанол, минеральные масла, морская вода, мочевины, мыльный раствор, нашатырный спирт (10 % вод. раствор), нефть, пиво, поваренная соль, пропан (газ), растворитель, растительные масла, сернистый углерод, силиконовые смазки, скипидар, смазочные масла, тетрахлорэтилен, толуол, трансформаторное масло, фруктовые соки, хлорид натрия, цианид калия (раствор), четырёххлористый углерод, электроэрозионные жидкости, этанол, этил-ацетат, эфир Ограниченная стойкость к веществам: анилин, борная кислота (10 % вод. раствор), бутановая кислота, молочная кислота (5 % вод. раствор), сульфат меди (10 % вод. раствор), трихлорэтилен, хлорид калия (5 % вод. раствор), хлористый кальций (10 % вод. раствор) Отсутствие стойкости к веществам: азотная кислота, муравьиная кислота (10 % вод. раствор), озон (газ), серная кислота (2 % вод. раствор), уксусная кислота (10 % вод. раствор), фосфорная кислота (10% вод. раствор), хлорид железа (10 % вод. раствор), хлористый водород (2 % вод. раствор), хромовая кислота (1 % вод. раствор)

* - Деформация при заявленном усилии сжатия не более 25 % ± 5 % от начального диаметра.

** - По данным технологических справочников

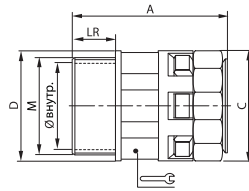
Номенклатура

Код трубы с протяжкой	Код трубы без протяжки	Номинальный диаметр, мм	Внутренний диаметр, мм*	Внешний диаметр, мм*	Минимальный радиус изгиба, мм	Количество в бухте, м
-	PA600710F0	7	6,8	10,1	15	50
-	PA601013F0	10	9,7	13,0	20	50
PA611216F0	PA601216F0	12	12,2	15,8	30	50
PA611721F0	PA601721F0	17	16,8	21,2	40	50
PA612329F0	PA602329F0	23	22,6	28,5	55	50
PA612935F0	PA602935F0	29	28,3	34,5	65	25
PA613643F0	PA603643F0	36	36,3	42,5	80	15
PA614855F0	PA604855F0	48	47,4	54,5	95	15

* Допуск на внешний и внутренний диаметры составляет ±0,5 мм.

Аксессуары для промышленных гофрированных труб

Муфта труба - коробка, IP66/IP68



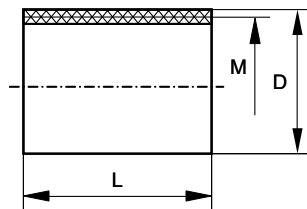
Назначение: ввод гофрированных полиамидных труб в корпуса оборудования, шкафы, щитки, распаячные коробки

Отличительные особенности:

- Материал: полиамид (РА6)
- Цвет: чёрный
- Температура эксплуатации: от -40°C до +105°C (кратковременное воздействие до +150°C)
- Степень защиты IP66 без уплотнителей / IP68 с уплотнителями PAR и PARM
- Простая и надёжная стыковка с трубой
- Не содержит галогенов

Код	Номинальный диаметр, мм	Геометрические размеры, мм							Транспор. упаковка, шт.	Минимальная упаковка, шт.
		M	Ø внутр.	A	C	D	Ключ	LR		
PAM07M12N	7	M12x1,5	6,5	35	19	17	15	11	20	1
PAM10M16N	10	M16x1,5	10,0	37	21	21	18	11	20	1
PAM12M16N	12	M16x1,5	10,0	37	26	25	20	11	20	1
PAM12M20N	12	M20x1,5	14,0	37	26	25	20	11	20	1
PAM17M20N	17	M20x1,5	14,5	44	31	30	27	11	20	1
PAM17M25N	17	M25x1,5	18,5	45	31	34	27	12	20	1
PAM23M25N	23	M25x1,5	18,5	48	37	37	34	12	10	1
PAM23M32N	23	M32x1,5	25,5	51	37	42	34	15	10	1
PAM29M32N	29	M32x1,5	25,5	52	46	46	42	15	10	1
PAM29M40N	29	M40x1,5	32,0	56	46	52	42	16	10	1
PAM36M40N	36	M40x1,5	32,0	60	54	54	50	19	5	1
PAM36M50N	36	M50x1,5	42,0	60	54	62	50	19	5	1
PAM48M50N	48	M50x1,5	42,0	61	69	69	66	19	2	1
PAM48M63N	48	M63x1,5	54,0	61	69	75	66	19	2	1

Втулка соединительная



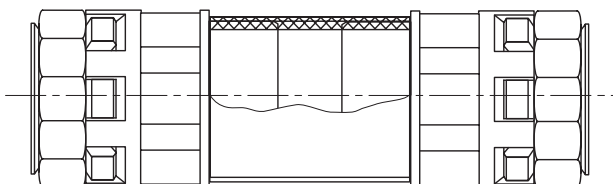
Назначение: соединение муфт труба - коробка, две муфты труба - коробка PAM и одна соединённая втулка PADM образуют соединительную муфту для полиамидных труб

Отличительные особенности:

- Внутренняя метрическая резьба
- Материал: АБС-пластик
- Цвет: чёрный
- Температура эксплуатации: от -25°C до +60°C

Код	Резьба M	Геометрические размеры, мм		Транспор. упаковка, шт.	Минимальная упаковка, шт.
		D	L		
PADM16	M16x1,5	19,70	30,80	10	1
PADM20	M20x1,5	23,85	33,65	10	1
PADM25	M25x1,5	29,80	39,60	5	1
PADM32	M32x1,5	36,90	44,50	2	1
PADM40	M40x1,5	46,90	50,00	2	1
PADM50	M50x1,5	56,80	54,70	2	1
PADM63	M63x1,5	70,60	60,30	2	1

Схема комплектации муфты труба-труба для промышленных труб

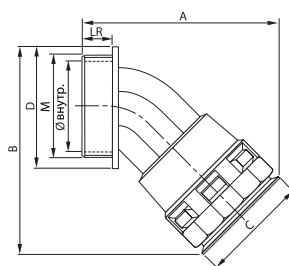


Пример комплектации:

- РА611721F2 - труба;
- PAM17M20N - 2 муфты труба-коробка;
- PADM20 - 1 втулка соединительная.

2 муфты труба-коробка (PAM)+втулка соединительная (PADM)

Муфта 45 градусов труба - коробка, IP66/IP68



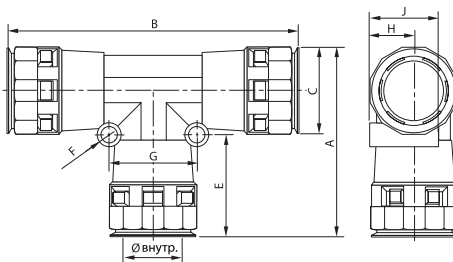
Назначение: ввод гофрированных полиамидных труб в корпуса оборудования, шкафы, щитки, распаячные коробки под углом 45 градусов

Отличительные особенности:

- Материал: полиамид (РА6)
- Цвет: чёрный
- Температура эксплуатации: от -40°C до +105°C (кратковременное возд. до +150°C)
- Степень защиты IP66 без уплотнителей / IP68 с уплотнителями PAR и PARM
- Простая и надёжная стыковка с трубой
- Не содержит галогенов

Код	Номинальный диаметр, мм	Геометрические размеры, мм							Транспор. упаковка, шт.	Минимальная упаковка, шт.
		М	Ø внутр.	А	В	С	Д	LR		
PAL12M16N	12	M16x1,5	10,5	50	45	24	23	11	20	1
PAL17M20N	17	M20x1,5	14,5	60	56	29	27	11	20	1
PAL23M25N	23	M25x1,5	18,5	70	67	37	34	12	10	1
PAL29M32N	29	M32x1,5	25,7	80	76	45	41	15	10	1
PAL36M40N	36	M40x1,5	32,0	96	90	53	50	19	5	1
PAL48M50N	48	M50x1,5	42,0	109	106	67	60	19	2	1

Тройник, IP66/IP68



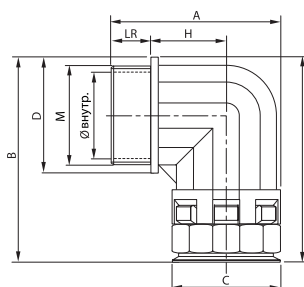
Назначение: Т-образное соединение гофрированных полиамидных труб одного диаметра

Отличительные особенности:

- Материал: полиамид (РА6)
- Цвет: чёрный
- Температура эксплуатации: от -40°C до +105°C (кратковременное возд. до +150°C)
- Степень защиты IP66 без уплотнителей / IP68 с уплотнителями PAR и PARM
- Простая и надёжная стыковка с трубой
- Не содержит галогенов

Код	Номинальный диаметр, мм	Геометрические размеры, мм							Транспор. упаковка, шт.	Минимальная упаковка, шт.
		М	Ø внутр.	А	В	С	Д	LR		
PAT10N	10	M16x1,5	10,5	50	45	24	23	11	5	1
PAT12N	12	M20x1,5	14,5	60	56	29	27	11	5	1
PAT17N	17	M25x1,5	18,5	70	67	37	34	12	5	1
PAT23N	23	M32x1,5	25,7	80	76	45	41	15	2	1
PAT29N	29	M40x1,5	32,0	96	90	53	50	19	-	1
PAT36N	36	M50x1,5	42,0	109	106	67	60	19	-	1

Муфта 90 градусов труба - коробка, IP66/IP68

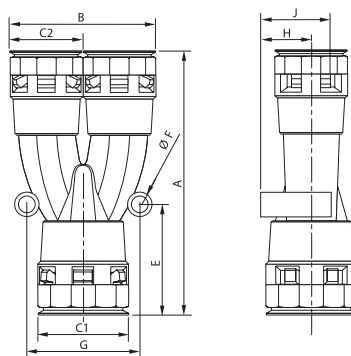


Назначение: ввод гофрированных полиамидных труб в корпуса оборудования, шкафы, щитки, распаячные коробки под углом 90 градусов

Отличительные особенности:

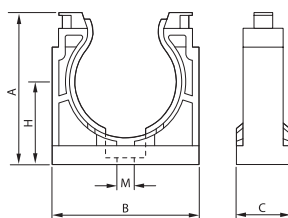
- Материал: полиамид (РА6)
- Цвет: чёрный
- Температура эксплуатации: от -40°C до +105°C (кратковременное возд. до +150°C)
- Степень защиты IP66 без уплотнителей / IP68 с уплотнителями PAR и PARM
- Простая и надёжная стыковка с трубой
- Не содержит галогенов

Код	Номинальный диаметр, мм	Геометрические размеры, мм								Транспор. упаковка, шт.	Минимальная упаковка, шт.
		М	Ø внутр.	А	В	С	Д	Н	LR		
PAN10M16N	10	M16x1,5	10,0	35	42	21	21	11	11	20	1
PAN12M16N	12	M16x1,5	10,5	39	44	25	23	15	11	20	1
PAN12M20N	12	M20x1,5	12,3	39	45	25	26	15	11	20	1
PAN17M20N	17	M20x1,5	14,5	45	58	30	30	18	11	20	1
PAN23M25N	23	M25x1,5	18,5	53	66	36	37	23	12	10	1
PAN29M32N	29	M32x1,5	25,5	66	76	45	46	27	15	10	1
PAN36M40N	36	M40x1,5	32,0	79	89	54	55	33	19	5	1
PAN48M50N	48	M50x1,5	42,0	92	103	68	69	39	19	2	1

Разветвитель, IP66/IP68


- Назначение:** Y-образное разветвление гофрированных полиамидных труб
- Отличительные особенности:**
- Материал: полиамид (РА6)
 - Цвет: чёрный
 - Температура эксплуатации: от -40°C до +105°C (кратковременное возд. до +150°C)
 - Степень защиты IP66 без уплотнителей / IP68 с уплотнителями PAR и PAPM
 - Простая и надёжная стыковка с трубой
 - Не содержит галогенов

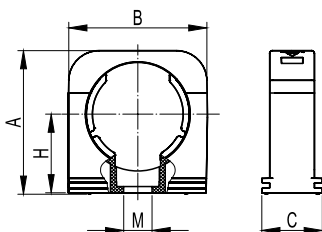
Код	Номинальный диаметр, мм	Геометрические размеры, мм									Транспор. упаковка, шт.	Минимальная упаковка, шт.
		A	B	C1	C2	G	E	F	H	J		
PAY171212N	17 + 2x12	89	47	18	14	34	37	5	9	24	5	1
PAY231717N	23 + 2x17	106	58	24	18	45	44	6	12	28	5	1
PAY292323N	29 + 2x23	118	74	30	24	52	45	6	15	35	2	1
PAY362929N	36 + 2x29	141	89	38	30	60	52	6	19	41	-	1
PAY483636N	48 + 2x36	153	106	49	38	76	54	7	25	50	-	1

Держатель


- Назначение:** крепление гофрированных РА труб к корпусам оборудования
- Отличительные особенности:**
- Материал: полиамид (РА6)
 - Цвет: чёрный
 - Температура эксплуатации: от -40°C до +105°C (кратковременное возд. до +150°C)
 - Не содержит галогенов

Код	Номинальный диаметр, мм	Геометрические размеры, мм						Хомут*	Минимальная упаковка, шт.
		A	B	C	H	M			
PAS07N	7	20	17	20	12	4	75x2,5	20	
PAS10N	10	23	21	20	14	5	75x2,5	20	
PAS12N	12	26	25	20	15	5	75x2,5	20	
PAS17N	17	32	32	20	18	5	140x3,5	20	
PAS23N	23	41	40	20	23	6	140x3,5	10	
PAS29N	29	47	46	20	26	6	160x4,5	10	
PAS36N	36	57	56	20	32	6	160x4,5	5	
PAS48N	48	70	70	20	39	6	180x4,5	5	

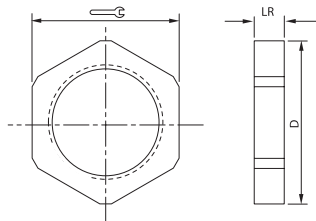
* Рекомендуемый размер кабельного хомута для дополнительной фиксации трубы в держателе (стягивается верхняя часть держателя)

Держатель с крышкой


- Назначение:** крепление гофрированных РА труб к корпусам оборудования
- Отличительные особенности:**
- Материал: полиамид (РА6.6)
 - Цвет: чёрный
 - Температура эксплуатации: от -40°C до +105°C (кратковременное возд. до +150°C)
 - Не содержит галогенов
 - Высокая надежность крепления трубы

Код	Номинальный диаметр, мм	Геометрические размеры, мм					Вес, гр.	Минимальная упаковка, шт.
		A	B	C	H	M		
PASW07N	7	22	17	20	13	4	3,0	20
PASW10N	10	25	22	20	13	5	4,0	20
PASW12N	12	27	25	20	15	5	5,0	20
PASW17N	17	33	31	20	19	5	6,8	20
PASW23N	23	42	40	20	23	6	9,0	10
PASW29N	29	47	46	20	26	6	10,2	10
PASW36N	36	56	56	20	31	6	13,8	5
PASW48N	48	70	70	20	39	6	21,8	5

Гайка с метрической резьбой



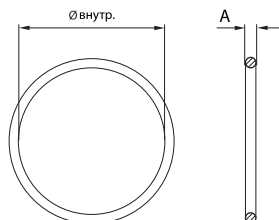
Назначение: фиксация полиамидных муфт к корпусам оборудования, шкафам, щиткам, ответственным коробкам

Отличительные особенности:

- Материал: полиамид (РА6)
- Цвет: чёрный
- Температура эксплуатации: от -40°C до +105°C (кратковременное возд. до +150°C)
- Не содержит галогенов

Код	Резьба	Геометрические размеры, мм			Транспор. упаковка, шт.	Минимальная упаковка, шт.
		D	Ключ	LR		
PAGM12	M12x1,5	18	17	5	20	1
PAGM16	M16x1,5	24	22	5	20	1
PAGM20	M20x1,5	28	26	6	20	1
PAGM25	M25x1,5	35	32	6	10	1
PAGM32	M32x1,5	47	42	7	10	1
PAGM40	M40x1,5	57	52	7	5	1
PAGM50	M50x1,5	68	62	9	2	1
PAGM63	M63x1,5	85	78	9	2	1

Кольцо уплотнительное



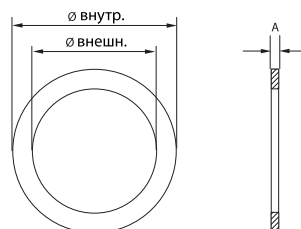
Назначение: герметизация мест ввода гофрированных труб в муфты, тройники, разветвители, обеспечивает степень защиты IP68

Отличительные особенности:

- Материал: эластомер NBR-70
- Цвет: чёрный
- Температура эксплуатации: от -30°C до +100°C

Код	Номинальный диаметр, мм	Геометрические размеры, мм		Минимальная упаковка, шт.
		Ø внутр.	A	
PAR07	7	6,35	1,3	20
PAR10	10	10,0	1,3	20
PAR12	12	11,5	1,5	20
PAR17	17	16,0	1,8	20
PAR23	23	22,0	2,0	10
PAR29	29	29,0	2,0	10
PAR36	36	34,0	2,3	5
PAR48	48	44,6	2,4	2

Прокладка уплотнительная



Назначение: герметизация мест ввода муфт в корпуса оборудования, шкафы, щитки, распаячные коробки, обеспечивает степень защиты IP68

Отличительные особенности:

- Температура эксплуатации: от -40°C до +200°C

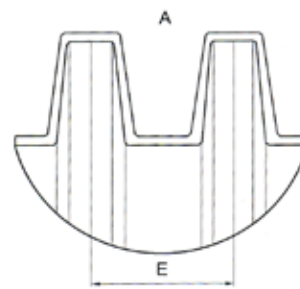
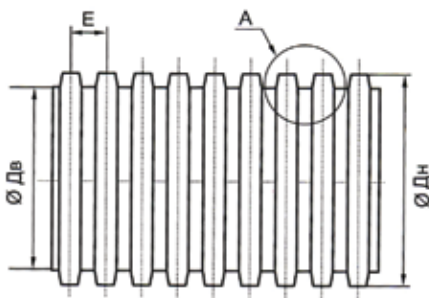
Код	Для резьбы	Геометрические размеры, мм			Минимальная упаковка, шт.
		Ø внутр.	Ø внешн.	A	
PAPM12	M12x1,5	12,0	18,0	1,5	20
PAPM16	M16x1,5	16,0	22,0	1,5	20
PAPM20	M20x1,5	20,0	27,0	1,5	20
PAPM25	M25x1,5	25,0	35,0	1,5	10
PAPM32	M32x1,5	32,0	43,0	1,5	10
PAPM40	M40x1,5	40,0	55,0	1,5	5
PAPM50	M50x1,5	50,0	69,0	1,5	2
PAPM63	M63x1,5	63,0	82,0	1,5	2

Таблица подбора полиамидных труб и аксессуаров

Номинальный диаметр, мм	Наличие протяжки	Код трубы	Муфта труба-коробка, IP66/IP68	Муфта 90° труба-коробка, IP66/IP68	Муфта 45° труба-коробка, IP66/IP68	Гайка с метрической резьбой	Кольцо уплотнительное
7	Нет	PA600710F0	PAM07M12N	-	-	PAGM12N	PAR07
	Нет	PA600710F2	PAM07M12N	-	-	PAGM12N	PAR07
10	Нет	PA601013F0	PAM10M16N	PAN10M16N	-	PAGM16N	PAR10
	Нет	PA601013F2	PAM10M16N	PAN10M16N	-	PAGM16N	PAR10
12	Да	PA611216F0	PAM12M16N	PAN12M16N	PAL12M16N	PAGM16N	PAR12
			PAM12M20N	PAN12M20N	-	PAGM20N	PAR12
	Нет	PA601216F0	PAM12M16N	PAN12M16N	PAL12M16N	PAGM16N	PAR12
			PAM12M20N	PAN12M20N	-	PAGM20N	PAR12
	Да	PA611216F2	PAM12M16N	PAN12M16N	PAL12M16N	PAGM16N	PAR12
			PAM12M20N	PAN12M20N	-	PAGM20N	PAR12
	Нет	PA601216F2	PAM12M16N	PAN12M16N	PAL12M16N	PAGM16N	PAR12
			PAM12M20N	PAN12M20N	-	PAGM20N	PAR12
17	Да	PA611721F0	PAM17M20N	PAN17M20N	PAL17M20N	PAGM20N	PAR17
			PAM17M25N	-	-	PAGM25N	PAR17
	Нет	PA601721F0	PAM17M20N	PAN17M20N	PAL17M20N	PAGM20N	PAR17
			PAM17M25N	-	-	PAGM25N	PAR17
	Да	PA611721F2	PAM17M20N	PAN17M20N	PAL17M20N	PAGM20N	PAR17
			PAM17M25N	-	-	PAGM25N	PAR17
	Нет	PA601721F2	PAM17M20N	PAN17M20N	PAL17M20N	PAGM20N	PAR17
			PAM17M25N	-	-	PAGM25N	PAR17
23	Да	PA612329F0	PAM23M25N	PAN23M25N	PAL23M25N	PAGM25N	PAR23
			PAM23M32N	-	-	PAGM32N	PAR23
	Нет	PA602329F0	PAM23M25N	PAN23M25N	PAL23M25N	PAGM25N	PAR23
			PAM23M32N	-	-	PAGM32N	PAR23
	Да	PA612329F2	PAM23M25N	PAN23M25N	PAL23M25N	PAGM25N	PAR23
			PAM23M32N	-	-	PAGM32N	PAR23
	Нет	PA602329F2	PAM23M25N	PAN23M25N	PAL23M25N	PAGM25N	PAR23
			PAM23M32N	-	-	PAGM32N	PAR23
29	Да	PA612935F0	PAM29M32N	PAN29M32N	PAL29M32N	PAGM32N	PAR29
			PAM29M40N	-	-	PAGM40N	PAR29
	Нет	PA602935F0	PAM29M32N	PAN29M32N	PAL29M32N	PAGM32N	PAR29
			PAM29M40N	-	-	PAGM40N	PAR29
	Да	PA612935F2	PAM29M32N	PAN29M32N	PAL29M32N	PAGM32N	PAR29
			PAM29M40N	-	-	PAGM40N	PAR29
	Нет	PA602935F2	PAM29M32N	PAN29M32N	PAL29M32N	PAGM32N	PAR29
			PAM29M40N	-	-	PAGM40N	PAR29
36	Да	PA613643F0	PAM36M40N	PAN36M40N	PAL36M40N	PAGM40N	PAR36
			PAM36M50N	-	-	PAGM50N	PAR36
	Нет	PA603643F0	PAM36M40N	PAN36M40N	PAL36M40N	PAGM40N	PAR36
			PAM36M50N	-	-	PAGM50N	PAR36
	Да	PA613643F2	PAM36M40N	PAN36M40N	PAL36M40N	PAGM40N	PAR36
			PAM36M50N	-	-	PAGM50N	PAR36
	Нет	PA603643F2	PAM36M40N	PAN36M40N	PAL36M40N	PAGM40N	PAR36
			PAM36M50N	-	-	PAGM50N	PAR36
48	Да	PA614855F0	PAM48M50N	PAN48M50N	PAL48M50N	PAGM50N	PAR48
			PAM48M63N	-	-	PAGM63N	PAR48
	Нет	PA604855F0	PAM48M50N	PAN48M50N	PAL48M50N	PAGM50N	PAR48
			PAM48M63N	-	-	PAGM63N	PAR48
	Да	PA614855F2	PAM48M50N	PAN48M50N	PAL48M50N	PAGM50N	PAR48
			PAM48M63N	-	-	PAGM63N	PAR48
	Нет	PA604855F2	PAM48M50N	PAN48M50N	PAL48M50N	PAGM50N	PAR48
			PAM48M63N	-	-	PAGM63N	PAR48

Номинальный диаметр, мм	Прокладка уплотнительная	Держатель	Держатель с крышкой	Втулка соединительная	Тройник, IP66/ IP68	Разветвитель, IP66/IP68
7	PAPM12	PAS07N	PASW07N	-	-	-
	PAPM12	PAS07N	PASW07N	-	-	-
10	PAPM16	PAS10N	PASW10N	PADM16	PAT10N	-
	PAPM16	PAS10N	PASW10N	PADM16	PAT10N	-
12	PAPM16	PAS12N	PASW12N	PADM16	PAT12N	-
	PAPM20	PAS12N	PASW12N	PADM20	PAT12N	-
	PAPM16	PAS12N	PASW12N	PADM16	PAT12N	-
	PAPM20	PAS12N	PASW12N	PADM20	PAT12N	-
	PAPM16	PAS12N	PASW12N	PADM16	PAT12N	-
	PAPM20	PAS12N	PASW12N	PADM20	PAT12N	-
	PAPM16	PAS12N	PASW12N	PADM16	PAT12N	-
	PAPM20	PAS12N	PASW12N	PADM20	PAT12N	-
17	PAPM20	PAS17N	PASW17N	PADM20	PAT17N	PAY171212N
	PAPM25	PAS17N	PASW17N	PADM25	PAT17N	PAY171212N
	PAPM20	PAS17N	PASW17N	PADM20	PAT17N	PAY171212N
	PAPM25	PAS17N	PASW17N	PADM25	PAT17N	PAY171212N
	PAPM20	PAS17N	PASW17N	PADM20	PAT17N	PAY171212N
	PAPM25	PAS17N	PASW17N	PADM25	PAT17N	PAY171212N
	PAPM20	PAS17N	PASW17N	PADM20	PAT17N	PAY171212N
	PAPM25	PAS17N	PASW17N	PADM25	PAT17N	PAY171212N
23	PAPM25	PAS23N	PASW23N	PADM25	PAT23N	PAY231717N
	PAPM32	PAS23N	PASW23N	PADM32	PAT23N	PAY231717N
	PAPM25	PAS23N	PASW23N	PADM25	PAT23N	PAY231717N
	PAPM32	PAS23N	PASW23N	PADM32	PAT23N	PAY231717N
	PAPM25	PAS23N	PASW23N	PADM25	PAT23N	PAY231717N
	PAPM32	PAS23N	PASW23N	PADM32	PAT23N	PAY231717N
	PAPM25	PAS23N	PASW23N	PADM25	PAT23N	PAY231717N
	PAPM32	PAS23N	PASW23N	PADM32	PAT23N	PAY231717N
29	PAPM32	PAS29N	PASW29N	PADM32	PAT29N	PAY292323N
	PAPM40	PAS29N	PASW29N	PADM40	PAT29N	PAY292323N
	PAPM32	PAS29N	PASW29N	PADM32	PAT29N	PAY292323N
	PAPM40	PAS29N	PASW29N	PADM40	PAT29N	PAY292323N
	PAPM32	PAS29N	PASW29N	PADM32	PAT29N	PAY292323N
	PAPM40	PAS29N	PASW29N	PADM40	PAT29N	PAY292323N
	PAPM32	PAS29N	PASW29N	PADM32	PAT29N	PAY292323N
	PAPM40	PAS29N	PASW29N	PADM40	PAT29N	PAY292323N
36	PAPM40	PAS36N	PASW36N	PADM40	PAT36N	PAY362929N
	PAPM50	PAS36N	PASW36N	PADM50	PAT36N	PAY362929N
	PAPM40	PAS36N	PASW36N	PADM40	PAT36N	PAY362929N
	PAPM50	PAS36N	PASW36N	PADM50	PAT36N	PAY362929N
	PAPM40	PAS36N	PASW36N	PADM40	PAT36N	PAY362929N
	PAPM50	PAS36N	PASW36N	PADM50	PAT36N	PAY362929N
	PAPM40	PAS36N	PASW36N	PADM40	PAT36N	PAY362929N
	PAPM50	PAS36N	PASW36N	PADM50	PAT36N	PAY362929N
48	PAPM50	PAS48N	PASW48N	PADM50	-	PAY483636N
	PAPM63	PAS48N	PASW48N	PADM63	-	PAY483636N
	PAPM50	PAS48N	PASW48N	PADM50	-	PAY483636N
	PAPM63	PAS48N	PASW48N	PADM63	-	PAY483636N
	PAPM50	PAS48N	PASW48N	PADM50	-	PAY483636N
	PAPM63	PAS48N	PASW48N	PADM63	-	PAY483636N
	PAPM50	PAS48N	PASW48N	PADM50	-	PAY483636N
	PAPM63	PAS48N	PASW48N	PADM63	-	PAY483636N

Гибкая гофрированная труба ДКС для защиты электрической проводки внутри автомобилей



Назначение: гибкая гофрированная труба (так называемая «автотруба», «гофрированный профиль», «тюбинг») применяется в качестве защитного и изоляционного материала при изготовлении жгутов из проводов, которые, в свою очередь, используются для соединения различных электрических приборов и систем автомобилей.

Благодаря своей прочности, упругости, стойкости к воздействию агрессивных компонентов и высоких температур, труба ДКС эффективно защищает электропроводку в течение всего срока эксплуатации автомобиля. Эластичность автотрубы позволяет полностью повторить контур жгута.

ДКС производит автотрубу для всех видов электрической проводки, применяемой в автомобильной, строительной технике, мотоциклах, катерах, а также для установки сигнализаций, аудиосистем и тюнинга.

Отличительные особенности:

- не токсична;
- не поддерживает горение (негорючая);
- не оказывает вредного влияния на организм человека;
- возможность монтажа при температуре от -15°C до +135°C;
- эластична (не повреждает кабель при монтаже и эксплуатации);
- добство монтажа - разрез легко закрывается после монтажа и удерживает кабель;
- возможность использования тройников и разветвителей европейского производства;

Технические характеристики

Соответствие ГОСТ-ам	ГОСТ 15150-69, ГОСТ 17675-87, ГОСТ 12.1.010-76, ГОСТ 12.1.018-93
Материал	полипропилен
Климатическое исполнение	У 1 по ГОСТ 15150-69
Температура монтажа и эксплуатации	от -40 °С до +105 °С
Предельные температурные условия эксплуатации	от -50 °С до +135 °С
Гибкость	не менее 200 000 изгибов
Прочность (сопротивление сжатию при 20 °С)	Свыше 250 Н на 5 см*
Цвет	Черный
Сопротивление изоляции	не менее 100 МОм (500 В в течение 1 минуты)
Диэлектрическая прочность	не менее 2000 В (50 Гц в течение 15 минут)
Содержание галогенов	менее 1%
Стойкость к ультрафиолету	в соответствии с ГОСТ Р 20.57.406 метод 211-1
Химическая стойкость**	Стойкость к веществам: ацетамид (50 % вод. раствор), ацетон, бензин, бензол, бутан, бутанон, винная кислота (10 % вод. раствор), гидроксид калия (50 % вод. раствор), гидроксид магния (10 % вод. раствор), гидроксид натрия (40 % вод. раствор), гликоль, глицерин, глюкоза, дизельное топливо, жир, жирная кислота, крахмал, мазут, машинное масло, метанол, минеральные масла, морская вода, мочевины, мыльный раствор, нашатырный спирт (10 % вод. раствор), нефть, пиво, поваренная соль, пропан (газ), растворитель, растительные масла, сернистый углерод, силиконовые смазки, скипидар, смазочные масла, тетрахлорэтилен, толуол, трансформаторное масло, фруктовые соки, хлорид натрия, цианид калия (раствор), четырёххлористый углерод, электроэрозионные жидкости, этанол, этил-ацетат, эфир; Ограниченная стойкость к веществам: анилин, борная кислота (10 % вод. раствор), бутановая кислота, молочная кислота (5 % вод. раствор), сульфат меди (10 % вод. раствор), трихлорэтилен, хлорид калия (5 % вод. раствор), хлористый кальций (10 % вод. раствор); Отсутствие стойкости к веществам: азотная кислота, муравьиная кислота (10 % вод. раствор), озон (газ), серная кислота (2 % вод. раствор), уксусная кислота (10 % вод. раствор), фосфорная кислота (10 % вод. раствор), хлорид железа (10 % вод. раствор), хлористый водород (2 % вод. раствор), хромовая кислота (1 % вод. раствор).

Ассортимент

Типы горения		Коды европейских размеров	Внутр. диаметр Дв в мм.	Наружный диаметр Дв в мм.	Шаг волны E, мм	Масса, г/м	Толщина стенки, мм
E* синяя полоса	V** красная полоса						
4P904	4P904B	NW4.5	4,6±0,5	7,1±0,5	2,18±0,1	8±1	0,15 +0,3
40904	40904B						
4P907	4P907B	NW7.5	6,8±0,5	10,1±0,5	3,0±0,1	12±2	0,2+0,3
40907	40907B						
4P910	4P910B	NW10	9,8±0,5	12,7±0,5	2,57±0,1	20±2	0,2+0,3
40910	40910B						
4P913	4P913B	NW13	12,7±0,5	16,0±0,5	3,14±0,1	26±2	0,3+0,5
40913	40913B						
4P917	4P917B	NW17	17,0±0,5	21,2±0,5	3,33±0,15	38±2	0,3+0,5
40917	40917B						
4P919	4P919B	NW22	19,25±0,5	24,15±0,5	3,85±0,15	52±2	0,3+0,5
40919	40919B						
4P923	4P923B	NW23	23,5±0,5	28,7±0,5	3,85±0,15	68±2	0,3+0,5
40923	40923B						

* - тип горючести "E", согласно FMVSS 302 - поддерживает горение;

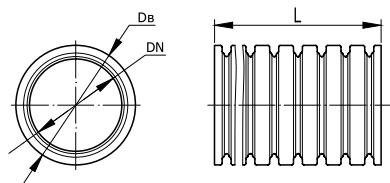
** - тип горючести "B", согласно FMVSS 302 - не поддерживает горение.

Гибкая гофрированная труба производства ДКС имеет два варианта использования: разрезанная вдоль (второй знак в коде "P") и неразрезанная (второй знак в коде "O"). При этом и та и другая может быть изготовлена из композиции полипропилена, не поддерживающего горение.

Использование гибких гофрированных труб обеспечивает безопасность, надежность и долговечность электропроводки. Выбор автотруб ДКС - это выбор профессионалов, заботящихся о качестве своей продукции и удовлетворенности своих клиентов.



Гофрированная труба из ПВХ (серия 9)



Назначение: гибкие гофрированные изоляционные трубы из ПВХ, предназначены для формирования магистрали, которая позволяет осуществить скрытую взаимозаменяемую проводку, в пустотах строительных конструкций, электрических проводов напряжением до 1000 В и частотой 50 Гц.

Условия монтажа: прокладка скрытым способом в бетонной стяжке полов; в пространствах строительных конструкций (в пустотах фальшстен, фальшполов, фальшпотолков) из несгораемых материалов; в штробах оштукатуренных стен из несгораемых материалов.

Отличительные особенности:

- труба не может быть источником возгорания
- при нагревании не слипается и продолжает выполнять магистральную функцию
- нет необходимости заземлять кабеленесущую систему
- стойкость к старению
- наличие стальной протяжки внутри труб облегчает и ускоряет затягивание проводов
- стойкость к воздействию влаги
- сокращение затрат и времени на ремонтные работы, при повреждении проводки
- наличие Сертификата соответствия требованиям пожарной безопасности, наличие санитарно-гигиенического заключения.

Технические характеристики

Материал	ПВХ композиция
Вид климатического исполнения	УХЛ-2
Технические условия	ТУ У 22.2-31032472-001: 2013
Температура монтажа	от -5°С до +60°С
Температура эксплуатации	от -25°С до +80°С (при отсутствии механических воздействий)
Прочность (сопротивление к сжатию при 20°С):	свыше 320 Н (32 кг) на 5 см погонных (стандартная серия)*; свыше 750 Н (75 кг) на 5 см.
Минимальный радиус изгиба	3 внешних диаметра трубы
Диэлектрическая прочность	до 1000 В (50 Гц в течение 15 минут)
Сопротивление изоляции	не менее 100 МОм (500 В, в течение 1 минуты)

* - Деформация при заявленном усилии сжатия не более 25% от начального диаметра.

Гибкие гофрированные трубы (стандартная серия)

Код трубы с протяжкой	Внешний диаметр, мм**	Внутренний диаметр, мм***	Количество в бухте, м	Количество на паллете, м	Нормы загрузки паллетами
91916	16	10,7	100	4800	115200
91920	20	14,1	100	4000	96000
91925	25	18,3	50	2200	52800
91932	32	24,3	25	1200	28800
91940	40	31,2	20	960	23040
91950	50	39,6	15	720	17280

Гибкие гофрированные трубы (усиленная серия)

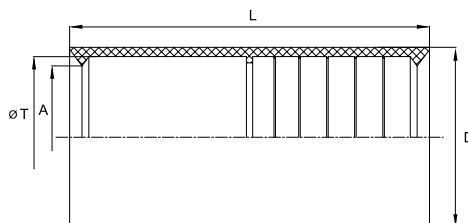
Код трубы с протяжкой	Внешний диаметр, мм**	Внутренний диаметр, мм***	Количество в бухте, м	Количество на паллете, м	Нормы загрузки паллетами
91516	16	10,7	100	4800	115200
91520	20	14,1	100	4000	96000
91525	25	18,3	50	2200	52800
91532	32	24,3	25	1200	28800
91540	40	31,2	20	960	23040
91550	50	39,6	15	720	17280

** - Допуск на внешний диаметр для труб Ø 16, 20, 25, 32, 40 мм ±0,4 мм, Ø 50 ±0,5 мм.

*** - Допуск на внутренний диаметр для труб Ø 16 и 20 мм -0,3 мм; для труб Ø 25, 32, 40 мм -0,4 мм, Ø 50 -0,5 мм.

Аксессуары

Муфта для труб гофрированных, IP40



Назначение:

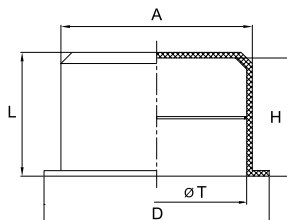
соединение гибких гофрированных труб; соединение гибких гофрированных труб с жёсткими гладкими трубами.

Характеристики:

- материал: полиэтилен;
- цвет: прозрачный;
- температура эксплуатации: от -40 °C до +90 °C;
- степень защиты: IP40.

Код	Диаметр, мм	Геометрические размеры, мм				Транспортная упаковка, шт.	Минимальная упаковка, шт.
		ØT	A	D	L		
50816	16	16	Ø 15,5	Ø 20	50	200	100
50820	20	20	Ø 19,3	Ø 24	55	200	100
50825	25	25	Ø 24,3	Ø 29	58	100	50
50832	32	32	Ø 31,0	Ø 36	62	50	25
50840	40	40	Ø 37,7	Ø 45	81	40	10
50850	50	50	Ø 47,5	Ø 55	92	20	10

Заглушка для труб, IP40



Назначение:

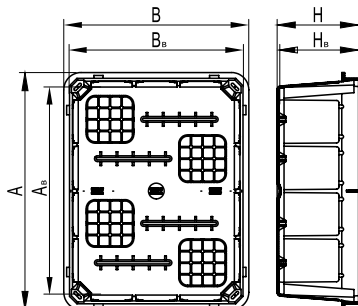
защита концов гофрированных и жёстких гладких труб от попадания строительного мусора, способного помешать дальнейшей протяжке кабеля.

Характеристики:

- материал: полиэтилен;
- цвет: прозрачный;
- температура эксплуатации: от -40 °C до +90 °C;
- степень защиты: IP40.

Код	Диаметр, мм	Геометрические размеры, мм				Транспортная упаковка, шт.	Минимальная упаковка, шт.	
		ØT	D	A	H			
50916	16	16	Ø 20	Ø 17	10	11	200	100
50920	20	20	Ø 25	Ø 21	10	11	200	100
50925	25	25	Ø 30	Ø 26	10	11	200	10
50932	32	32	Ø 38	Ø 33	10	11	100	50
50940	40	40	Ø 45	Ø 41	10	11	50	10
50950	50	50	Ø 55	Ø 51	10	11	50	1

Коробка ответвительная прямоугольная для твёрдых стен, IP40



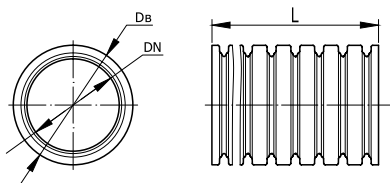
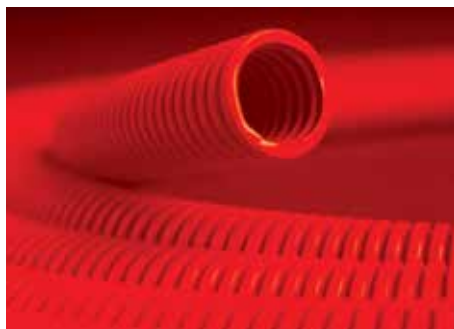
Назначение:

декоративное оформления и защита мест соединения силовых и информационных кабелей, предназначена для скрытой установки в негорючих основаниях.

Характеристики:

- материал: полистирол;
- цвет крышки: белый RAL 9010;
- температура монтажа: от -5 °C до +60 °C;
- температура эксплуатации: от -25 °C до +60 °C;
- степень защиты: IP40.

Код	Габаритные размеры (АxВxН), мм	Минимальная упаковка, шт.
59361	92x92x45	1
59362	118x96x50	1
59363	118x96x70	1
59364	154x98x70	1
59365	160x130x70	1
59366	196x152x70	1
59367	297x152x70	1
59368	392x152x70	1
59369	480x160x70	1

Гофрированная труба из полиэтилена (серия 10)


Назначение: предназначены для прокладки в них электрических, телефонных, компьютерных, телевизионных сетей, работающих при электрическом напряжении постоянного или переменного тока, выполненных изолированными проводами, шнурами или кабелями.

Условия монтажа: заливка в бетон при монолитном и монолитно-каркасном строительстве.

Отличительные особенности:

- Обладает устойчивостью к воздействию влаги
- Обладает устойчивостью к старению
- Обладает повышенной эластичностью и ударной прочностью
- Широкий диапазон монтажных и эксплуатационных температур
- Нет необходимости заземлять кабеленесущую систему
- Не содержит галогенов

Технические характеристики

Материал	ПНД (полиэтилен низкого давления)
Степень защиты	IP55
Температура монтажа	от -25°C до +60°C
Температура эксплуатации	от -40°C до +90°C (при отсутствии механических воздействий)
Прочность (сопротивление сжатию при 20°C)	свыше 750 Н на 5 см (тяжелая серия)*;
Разрывная прочность	не менее 200 Н
Цвет	красный
Минимальный радиус изгиба	3 диаметра
Диэлектрическая прочность	не менее 1000 В (50 Гц в течение 15 минут)
Сопротивление изоляции	не менее 100 МОм (500 В, в течение 1 минуты)
Группа горючести	Г4 по ГОСТ 30244

*Деформация при заявленном усилии сжатия не более 25±5% от начального диаметра

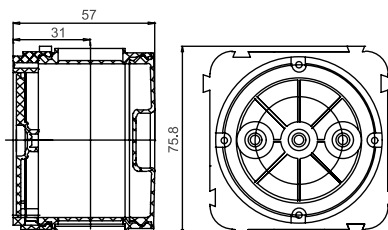
Усиленная серия

Внешний диаметр, мм	Внутренний диаметр, мм*	Код трубы с протяжкой	Количество в бухте, м	Количество на паллете, м	Нормы загрузки паллетами
16	11,0	11516	100	4400	105600
20	14,3	11520	100	4000	96000
25	18,4	11525	50	2200	52800
32	24,3	11532	25	1200	28800
40	31,2	11540	20	960	23040

* Допуск на внутренние диаметры составляет ±0,5 мм.

Аксессуары для 10 серии гофрированной трубы (под монолитные конструкции)

Коробка установочная для заливки в бетон



Назначение:

формирование посадочных мест под электроустановочные изделия европейского стандарта при монолитном бетоностроении.

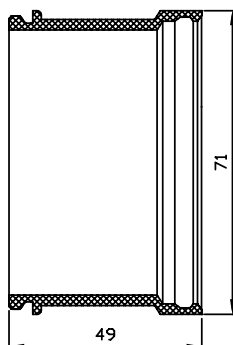
Характеристики:

- материал корпуса: полипропилен;
- температура монтажа: от -25 °С до +100 °С;
- четыре ввода Ø 20 мм под гофрированную трубу Ø 25 мм в каждом корпусе;
- два ввода Ø 25 мм для стыковки корпусов между собой;
- прочная стыковка составных частей, коробки гарантированно выдерживают все ударные нагрузки, возникающие при подаче бетона.

Код	Размер, мм	Комплектация	Транспортная упаковка, шт.	Минимальная упаковка, шт.
59380	D70x57	Фланцевая крышка - 1шт.; днище - 1шт.; корпус - 1шт.	80	1
59381	D70x97	Фланцевая крышка - 1шт.; днище - 1шт.; корпус - 2шт.	40	1

*Выведенные позиции: 59382=59381+59381B
59383=59391+крюк

Корпус коробки для заливки в бетон



Назначение:

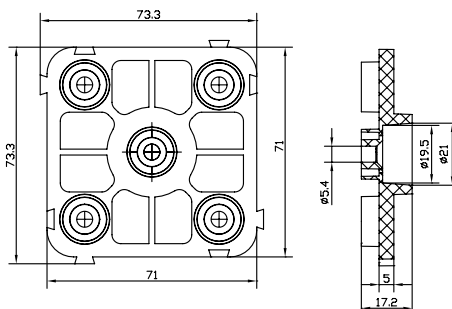
увеличение глубины установочных коробок и коробок потолочных для заливки в бетон.

Характеристики:

- материал: полипропилен;
- температура монтажа: от -25 °С до +100 °С;
- установка одного корпуса позволяет увеличить глубину коробок установочных и коробок потолочных на 40мм;
- корпус входит в состав коробок 59381 (1шт.), 59382 (2шт.), 59383 (3шт.).

Код	Размер, мм	Транспортная упаковка, шт.	Минимальная упаковка, шт.
59381B	D71x49	40	1

Суппорт для заливки в бетон



Назначение:

крепление коробок установочных для заливки в бетон на встречную опалубку при монолитном бетоностроении.

Характеристики:

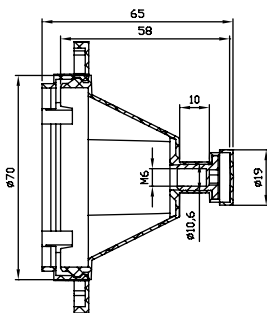
- материал корпуса: полипропилен;
- температура монтажа: от -25 °С до +100 °С;
- для стыковки суппорта с коробкой установочной используется отрезок жёсткой гладкой трубы Ø 20 мм

Комплект поставки:

- отрезок жёсткой гладкой трубы Ø 20 мм не входит в комплект поставки.

Код	Размер, мм	Транспортная упаковка, шт.	Минимальная упаковка, шт.
59388	72x72x10	40	1

Коробка потолочная для заливки в бетон



Назначение:

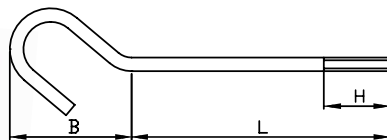
формирование потолочной распределительной коробки с крюком для подвеса люстры при монолитном бетоностроении.

Характеристики:

- материал корпуса: полипропилен;
- температура монтажа: от -25 °С до +100 °С;
- два ввода под гофрированную трубу Ø 25 мм;
- два ввода под гофрированную трубу Ø 20 мм;
- прочная стыковка составных частей коробки гарантированно выдерживает все ударные нагрузки, возникающие при подаче бетона;
- увеличение глубины коробки с помощью дополнительных корпусов (код 59381В), при этом каждый дополнительный корпус увеличивает глубину коробки на 40мм;
- Встроенная гайка с резьбой М6 для установки крюка.

Код	Размер, мм	Комплектация	Транспортная упаковка, шт.	Минимальная упаковка, шт.
59391	72x72x65	Фланцевая крышка - 1шт.; крышка конусная с встроенной гайкой М6 - 1шт.	40	1

Крюк изолированный для коробок потолочных



Назначение:

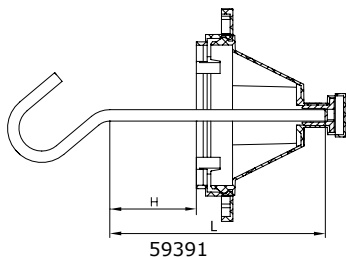
подвес люстры к залитой в бетон коробке потолочной.

Характеристики:

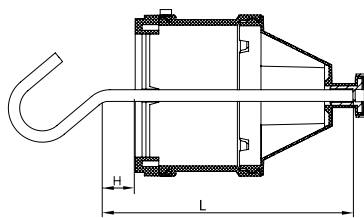
- материал: сталь;
- материал изоляции: сшитый полиэтилен (трубка термоусаживаемая);
- резьба: М6;
- максимальная нагрузка: 10кг;
- длина крюка выбирается в зависимости от количества дополнительных корпусов, используемых с коробкой 59391, и толщины слоя потолочной штукатурки.

Код	Геометрические размеры, мм			Резьба	Транспортная упаковка, шт.	Минимальная упаковка, шт.
	L	H	B			
59055	55	25	40	М6	40	1
59065	65	25	40	М6	40	1
59075	75	25	40	М6	40	1
59095	95	25	40	М6	40	1
59105	105	25	40	М6	40	1
59115	115	25	40	М6	40	1
59135	135	25	40	М6	40	1
59145	145	25	40	М6	40	1
59155	155	25	40	М6	40	1

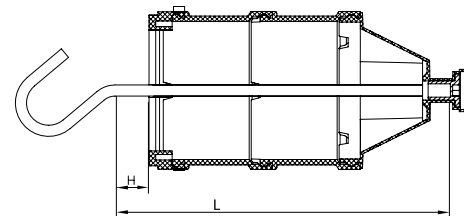
Схема комплектации потолочных коробок



59391



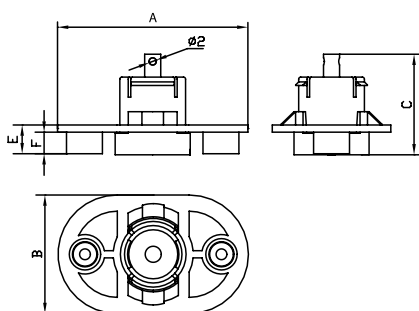
59391 + 59381В



59391 + 2 x 59381В

Код коробки потолочной	Код крюка	Длина крюка, мм	Длина Н, мм.
59391	59055	55	0
	59065	65	10
	59075	75	20
59391 + 59381В	59095	95	0
	59105	105	10
	59115	115	20
59391 + 2 x 59381В	59135	135	0
	59145	145	10
	59155	155	20

Втулка концевая для заливки в бетон



Назначение:

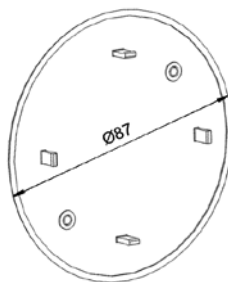
аксессуар для концевой пристыковки гофрированных труб к опалубке, позволяет организовать вывод канала для электропроводки из монолита.

Характеристики:

- материал: полипропилен;
- температура монтажа: от -25 °С до +100 °С;
- имеется фиксатор для крепления протяжки.

Код	Диаметр гофрированной трубы, мм	Геометрические размеры, мм					Транспортная упаковка, шт.	Минимальная упаковка, шт.
		A	B	C	E	F		
59389	16 и 25	53	33	28	8	6	40	1
59390	20 и 32	65	40	33	9	7	40	1

Крышка для коробки установочной



Назначение:

использование коробки установочной в качестве распаячной.

Характеристики:

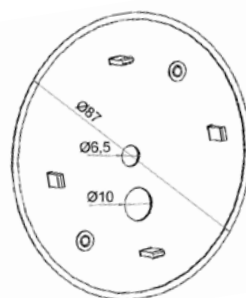
- материал: полистирол;
- цвет: белый RAL 9010;
- степень защиты: IP40.

Комплект поставки:

- крепёжные саморезы.

Код	Размер, мм	Транспортная упаковка, шт.	Минимальная упаковка, шт.
59386	D87	80	20

Крышка для коробки потолочной с крюком



Назначение:

декоративное оформление коробок потолочных с крюком.

Отличительные особенности:

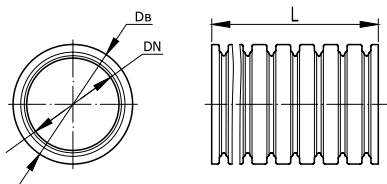
- материал: полистирол;
- цвет: белый RAL 9010;
- степень защиты: IP40;
- в крышке имеется отверстие Ø 6,5 мм для крюка и отверстие Ø 10 мм для вывода кабеля.

Комплект поставки:

- крепёжные саморезы.

Код	Размер, мм	Транспортная упаковка, шт.	Минимальная упаковка, шт.
59387	D87	80	20

Гофрированная труба из ПВД (серия 7)



Назначение: гибкие гофрированные трубы из полиэтилена высокого давления (ПВД) предназначены для формирования магистрали, которая позволяет осуществить скрытую взаимозаменяемую проводку.

Условия монтажа: прокладка скрытым способом в штробах стен, в стяжке полов, выполненных из негорюемых материалов.

Отличительные особенности:

- широкий диапазон монтажных и эксплуатационных температур;
- нет необходимости заземлять кабеленесущую систему
- стойкость к старению
- стойкость к воздействию влаги
- сокращение затрат и времени на ремонтные работы, при повреждении проводки
- повышенная химическая устойчивость к маслам, бензинам и кислотам.

Технические характеристики

Материал	ПВД композиция (ГОСТ 16338)
Вид климатического исполнения	УХЛ-2 (ГОСТ 15150)
Температура монтажа	от -25 °С до +50 °С
Температура эксплуатации	от -40 °С до +90 °С (при отсутствии механических воздействий)
Группа горючести	Г4 по ГОСТ 30244
Прочность (сопротивление к сжатию при 20 °С)	свыше 320 Н (32 кг) на 5 см погонных (стандартная серия)*
Минимальный радиус изгиба	3 внешних диаметра трубы.
Диэлектрическая прочность	не менее 1000 В (50 Гц в течение 15 минут)
Сопротивление изоляции	не менее 100 МОм (500 В, в течение 1 минуты)

* - Деформация при заявленном усилии сжатия не более 40% от начального диаметра.

Гибкие гофрированные трубы (стандартная серия)

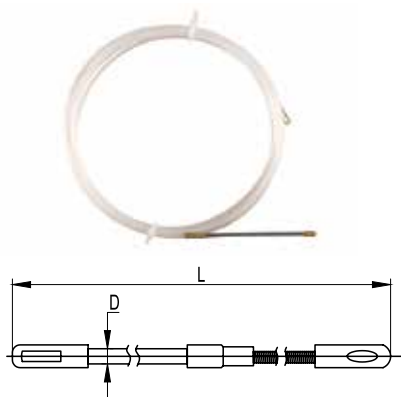
Код трубы с протяжкой	Код трубы без протяжки	Внешний диаметр, мм**	Внутренний диаметр, мм***	Количество в бухте, м	Количество на паллете, м	Нормы загрузки паллетами
71716	70716	16	10,8	100	4400	105600
71720	70720	20	14,2	100	4000	96000
71725	70725	25	18,3	50	2200	52800
71732	70732	32	24,5	25	1200	28800
71740	70740	40	31,5	20	960	23040

** - Допуск на внешний диаметр для труб Ø 16, 20, 25, 32, 40 мм ±0,4 мм.

*** - Допуск на внутренний диаметр для труб Ø 16 и 20 мм -0,3 мм; для труб Ø 25, 32, 40 мм -0,4 мм.

Стекловолоконные протяжки

Протяжка из нейлона



Назначение: является приспособлением многоразового использования для закладки кабеля в трубы или каналы строительных конструкций.

Отличительные особенности:

- Материал: нейлон;
- Для удобства ввода протяжки в трубу на конце протяжки имеется гибкая пружинная направляющая;
- Для удобства фиксации кабеля на протяжке имеется крепёжное ухо.

Код	Диаметр, мм	Длина, м	Минимальная упаковка, шт.
59405	3	5	1
59410	3	10	1
59415	3	15	1
59420	4	20	1
59425	4	25	1
59430	4	30	1

Устройство закладки кабеля в пластиковом корпусе



Назначение:

приспособление многоразового использования для закладки кабеля в трубы или каналы строительных конструкций.

Характеристики:

- материал прутка: стекловолокно;
- механизм привода для сматывания и разматывания прутка;
- фиксатор положения прутка;
- наконечник с резьбой М5;

Комплект поставки:

- стеклопруток;
- кабельный чулок Ø6-9 мм, М5, код 59509;
- гибкая направляющая Ø6 мм с ушком, М5;
- гибкая направляющая Ø7 мм, М5;
- гибкая направляющая Ø10 мм, М5;
- 3 направляющих с крепежным ушком, М5;
- диск для защиты ладони и быстрой подачи прутка;
- ремонтный комплект (2 соединительные муфты, 3 концевые муфты, специальный клей 1 шт.).

Код	Диаметр прутка, мм	Длина прутка, м	Габаритные размеры, мм	Вес, кг	Минимальная упаковка, шт.
59320	3	20	D250x100	1,2	1
59330	3	30	D250x100	1,3	1
59340	3	40	D250x100	1,4	1

Кабельные чулки

С резьбовым наконечником



Назначение:

приспособление многоразового использования для захвата кабеля при протяжке в трубы или каналы строительных конструкций, применяется совместно с протяжками, имеющими соответствующий резьбовой наконечник.

Характеристики:

- материал: оцинкованная сталь;
- надёжная фиксация кабеля;
- наконечник с внутренней резьбой.

Код	Диаметр захватываемого кабеля, мм	Длина рабочей части, мм	Резьба наконечника, мм	Минимальная упаковка, шт.
59509	6-9	200	М5	1
59519	6-9	200	М6	1
59512	9-12	350	М5	1
59522	9-12	350	М6	1

Примеры монтажа ПВХ гофротрубы (серия 9):

Техническая информация
Инструкция по монтажу. Коробки установочные для заливки в бетон.

1. Закрепить фланцевую крышку на опалубке

Закрепить крышку при помощи гвоздей, шурупов, клея, анкеров, либо другим способом, обеспечивающим надёжное крепление крышки на опалубке.


2. Установить днище в корпус

Установка дна придаёт корпусу жёсткость необходимую при пробивке вводов под трубы


3. Вырезаем отверстия и устанавливаем корпуса на фланцевые крышки

Перед установкой корпусов желательно снять дна – это упростит ввод труб в коробку.


4. Завести трубы

Вводы Ø20 мм предназначены для присоединения гофрированных труб Ø25 мм. Гофрированная труба надёжно удерживается в корпусе и не требует дополнительной герметизации.


5. Установить дна
6. Установить подвижную часть опалубки и произвести заливку

При демонтаже опалубки выламывается защитная мембрана, открывая доступ внутрь потолочной коробки.

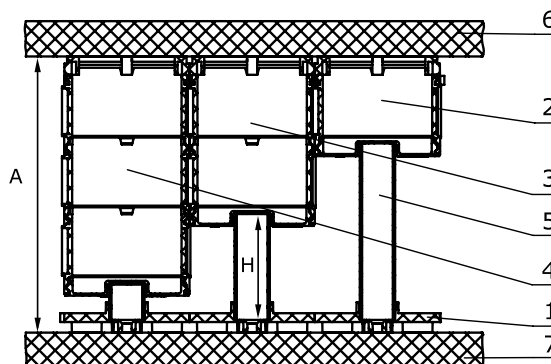
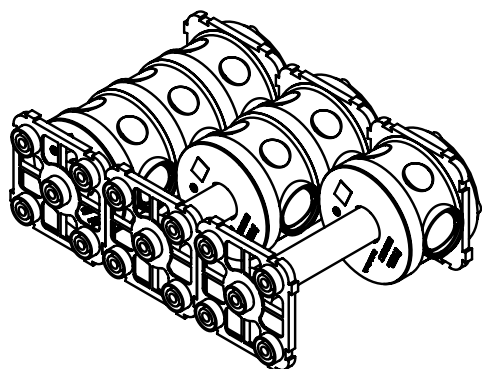


Для ввода в коробку жёстких гладких труб диаметром 16 и 20 мм рекомендуется использовать кабельный ввод, код 54520



Для ввода в коробку гофрированных труб диаметром 16 и 20 мм рекомендуется использовать кабельный ввод, код 54520

Установка коробок ответвительных для заливки в бетон на встречную опалубку посредством суппорта



Спецификация

1. Суппорт, код 59388
2. Коробка установочная, код 59381
3. Коробка установочная, код 59382
4. Коробка установочная, код 59383
5. Отрезок жёсткой гладкой трубы $\varnothing 20\text{мм}$
6. Опалубка
7. Встречная опалубка

Расчёт длины отрезка жёсткой гладкой трубы

- $H = A - 55$ мм, для коробки 59381 с суппортом 59388
 $H = A - 95$ мм, для коробки 59382 с суппортом 59388
 $H = A - 135$ мм, для коробки 59383 с суппортом 59388

Инструкция по монтажу. Втулки концевые для заливки в бетон.



1. Собрать втулку

Втулка состоит из 2-х частей, соединённых технологической перемычкой



2. Закрепить втулку на опалубке

Крепление при помощи гвоздей, шурупов, клея, либо другим способом, обеспечивающим надёжное крепление крышки на опалубке.



3. Закрепить протяжку в фиксаторе втулки

Фиксатор имеет отверстие для крепления металлической протяжки



4. Защёлкнуть трубу на втулку

В зависимости от диаметра, трубы фиксируются внутри либо снаружи втулки



5. Замонolitить

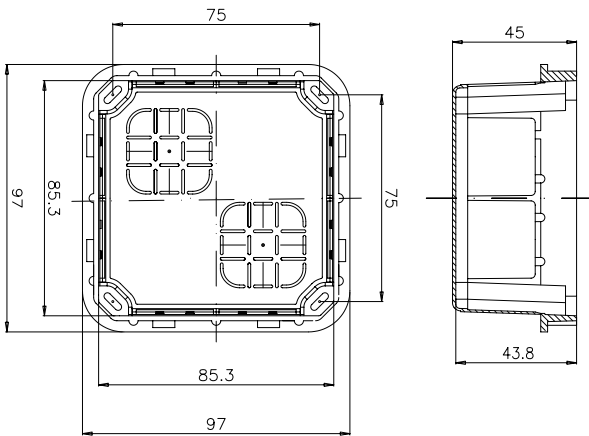
При заливке избегать прямых попаданий струй бетона на втулку



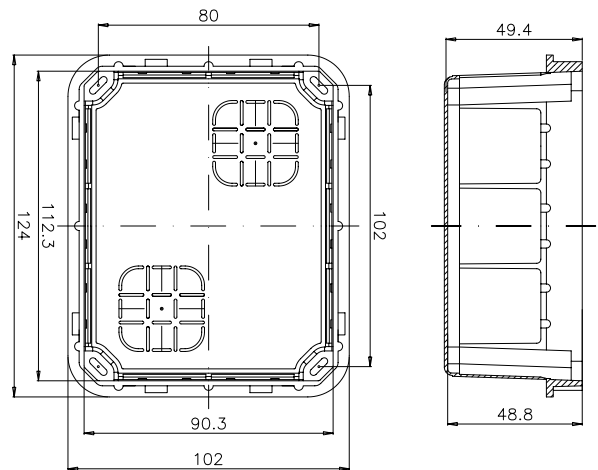
6. Выломать защитную мембрану

Канал готов для протяжки кабеля

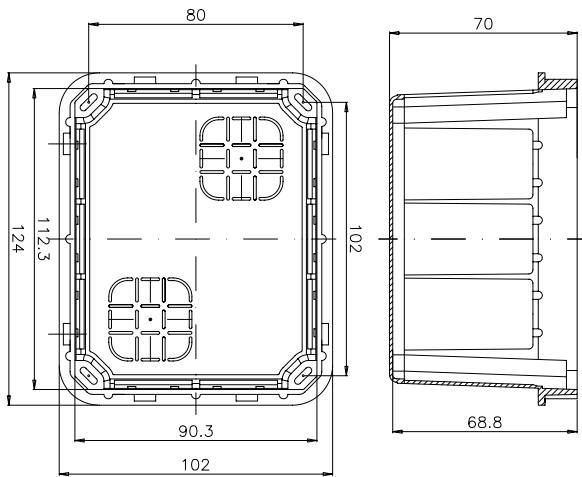
Чертежи



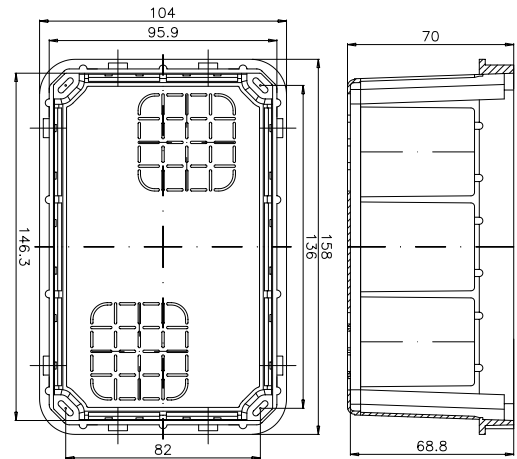
59361



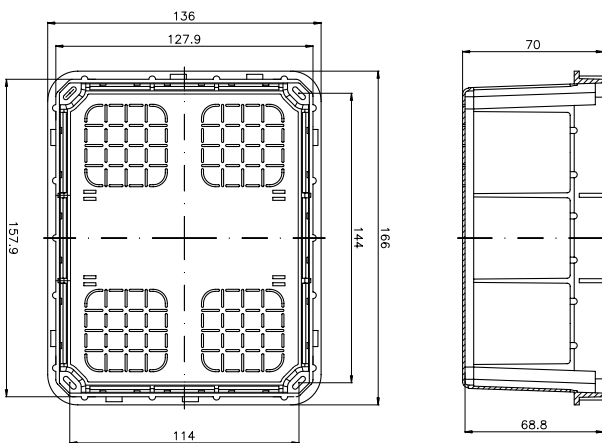
59362



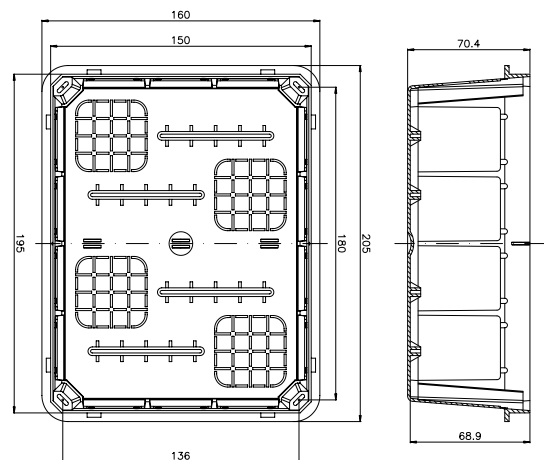
59363



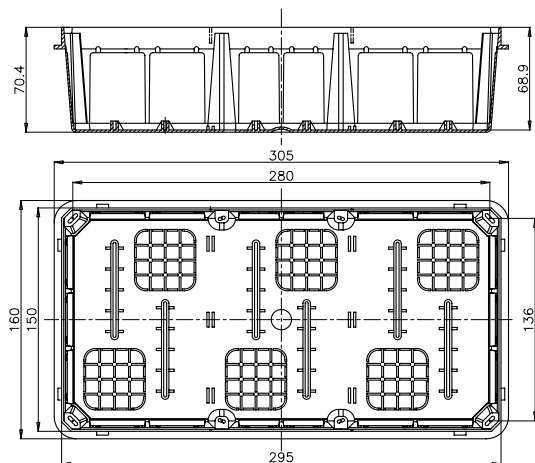
59364



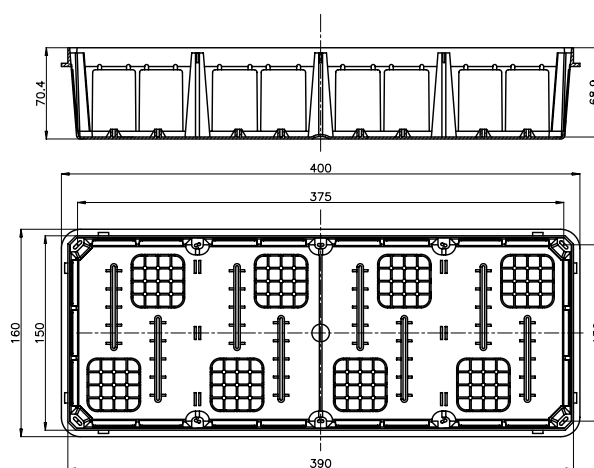
59365



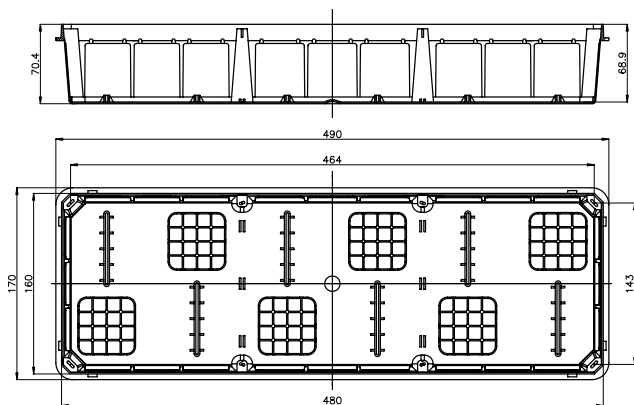
59366



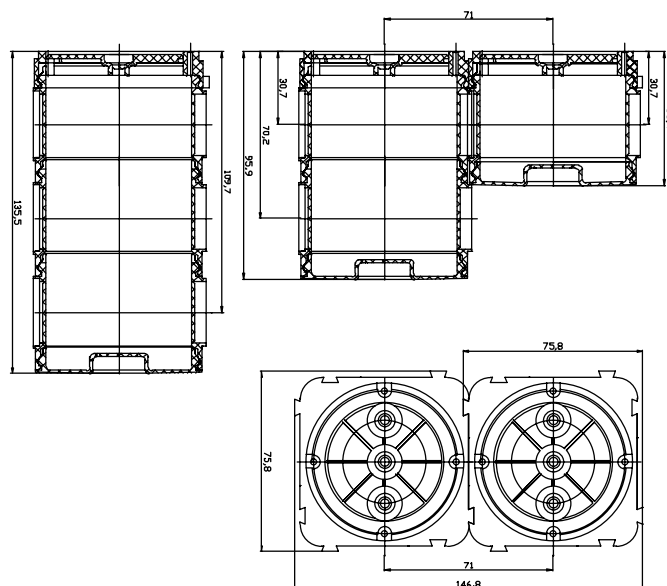
59367



59368



59369



59380, 59381, 59382



Двустенные гофрированные трубы

Нормативная документация	82
Классификация	83
Гибкие двустенные гофрированные трубы	84
Усиленные двустенные гофрированные трубы	85
Назначение и особенности применения двустенных труб 12 и 16 серий	86
Ассортимент аксессуаров для двустенных труб 12 и 16 серий	88
Приспособления для прокладки кабеля	91
Техническая информация. Чертежи	92

НОРМАТИВНАЯ ДОКУМЕНТАЦИЯ



Нормативні документи Мінпаливенерго України:

*ГБН В.2.5-00013741-72:2012 Кабельні лінії напругою до 10000 В з використанням гнучких гофрованих двошарових труб із поліетилену. Проектування

*на зміну відомчим нормам з 1 кварталу 2012 року вступають в силу галузеві будівельні норми.

**СОУ 40.1-31032472-11:2009 «Вимоги до проектування кабельних ліній напругою до 10000 В з використанням гнучких гофрованих двошарових труб із поліетилену». Настанова.

**СОУ 40.1-31032472-12:2009 «Монтаж кабельних ліній напругою до 10000 В з використанням гнучких гофрованих двошарових труб із поліетилену». Інструкція.

**СОУ 40.1-31032472-13:2009 «Експлуатація кабельних ліній напругою до 10000 В з використанням гнучких гофрованих двошарових труб із поліетилену». Інструкція.

** *Право власності на Настанову та Інструкції належить ЗАТ "Діелектричні кабельні системи України". Відтворювати, тиражувати і розповсюджувати його повністю чи частково на будь-яких носіях інформації без офіційного дозволу заборонено.*

ДБН А.2.2-1-2003 Проектування. Склад і зміст матеріалів оцінки впливу на навколишнє середовище (ОВНС) при проектуванні і будівництві підприємств, будинків і споруд. Основні положення проектування

ДБН А.2.2-3-2004 Проектування. Склад, порядок розроблення, погодження та затвердження проектної документації для будівництва

ДСТУ EN 50086-1:2004 Системи кабелепроводів для електричних



установок. Частина 1. Загальні технічні вимоги (EN 50086-1:1993, IDT).

ДСТУ EN 50086-2-4:2004 Системи кабелепроводів для електричних установок. Частина 2-4. Окремі вимоги до підземних систем кабелепроводів (EN50086-2-4:1994, IDT).

ДСТУ Б А.2.4-4 -99 (ГОСТ 21.101-97) Основні вимоги до проектної та робочої документації

ДСТУ 3429-96 Електрична частина електростанції та електричної мережі. Терміни та визначення

ДСТУ 4549-1:2006 Системи кабельних трубопроводів. Частина 1. Загальні вимоги та методи випробування

(IEC 61386-1:1996, IEC 60423:1993, MOD)

CEI IEC 60287-1-1:2006 Electric cables – Calculation of the current rating- Part 1-1: Current rating equations (100% load factor) and calculation of losses – General

(Електричні кабелі. Розрахунок номінального струмового навантаження. Частина 1. Рівняння для розрахунку номінального струмового навантаження (коефіцієнт навантаження 100%) і розрахунок втрат. Розділ 1. Загальні положення))

CEI IEC 60287-2-1:2006 Electric cables – Calculation of the current rating- Part 2-1: Thermal resistance – Calculation of thermal resistance (Електричні кабелі. Розрахунок номінального струмового навантаження. Частина 2. Тепловий опір. Розділ 1. Розрахунок теплового опору)*)

СНиП 2.02.01-83 Основания зданий и сооружений (Основы фундаментов и споруд)

СНиП 1.02.07-87 Инженерные изыскания в строительстве (Інженерні вишукування в будівництві)

Р50-072-98 Методика розрахунку технологічних витрат електроенергії в мережах електропостачання напругою від 0,38 кВ до 110 кВ включно

ГОСТ 12179-89 (СТ СЭВ 2781-80,

СТ СЭВ 6456-88) Кабели, провода и шнуры. Методы проверки на распространение горения (Кабелі, проводи і шнури. Методи перевірки на нерозповсюдження горіння)

ПУЭ-86 Правила устройства электроустановок (Правила улаштування електроустановок)

ПУЕ:2011 Правила улаштування електроустановок Глава 2.3. Кабельні лінії напругою до 330 кВ

ТУ У 22.2-31032472-003:2012 Трубопроводы двустенные для подземных систем кабелепроводов.

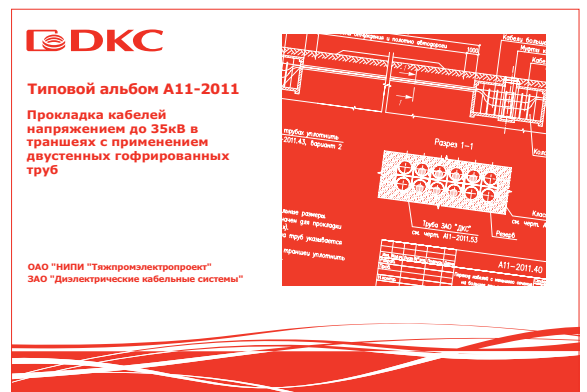
СОУ-Н МПЕ 40.1.03.309:2005 Інструкція щодо застосування вогнезахисних покриттів для кабелів у кабельних спорудах НАПБ В.05.023-2005/111

ГКД 340.000.001-95 Визначення економічної ефективності капітальних вкладень в енергетику. Методика. Загальні методичні положення

ГКД 340.000.002-97 Визначення економічної ефективності капітальних вкладень в енергетику. Методика. Енергосистеми і електричні мережі

Типовой альбом А10-2001 Прокладка кабелей в блочной канализации с применением двустенных гофрированных труб. ОАО "НИПИ "Тяжпромэлектропроект" ЗАО "ДКС", г. Москва 2011

Типовой альбом А11-2011 Прокладка кабелей напряжением до 35кВ в траншеях с применением двустенных гофрированных труб. ОАО "НИПИ "Тяжпромэлектропроект" ЗАО "ДКС", г. Москва 2011



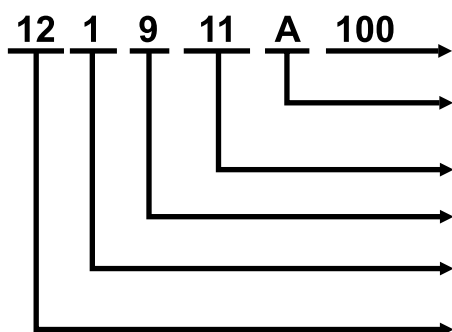


Классификация двустенных труб системы "Октопус"

Гибкая гофрированная двустенная труба из полиэтилена (ГГДТП, гибкая двустенная труба «12 серия»)	Усиленная гофрированная двустенная труба из полиэтилена (УГДТП, жесткая двустенная труба «16 серия»)	Гибкая гофрированная двустенная труба из полиэтилена с перфорацией (дренажная труба, «14 серия»)
--	--	--



ПРИМЕР чтения кода гибкой гофрированной двустенной трубы 12 серии с заготовкой для ввода кабеля, 9 модификации, наружный диаметр 110 мм, черн. цв. наружной стенки, бухта 100 м



для трубы 12 и 14 серии количество метров в бухте, если это отличается от основной упаковки; для трубы 16 серии – показатель кольцевой жесткости: 8К – 8 кПа; 6К – 6 кПа;

цвет наружной стенки: нет буквы 12 и 16 серия - внешняя стенка красного цвета (RAL 3020); «А» – внешняя стенка черного цвета (RAL 7012);

наружный диаметр труб 50 - 50 мм, 63 - 63 мм, 75 -75 мм, 90 - 90 мм, 11 - 110 мм, 12 - 125 мм, 14 - 140 мм, 16 - 160 мм, 20 -200 мм;

номер модификации;

для трубы 12 серии «0» и «1» - отсутствие и наличие протяжки
для дренажной трубы 14 серии «0» и «1» - отсутствие и наличие геотильтра;

серия трубы согласно ТУ

Общие характеристики двустенных труб.

НАЗВАНИЕ	Гибкая двустенная труба	Усиленная двустенная труба	Дренажная труба
СЕРИЯ	12	16	14
МАТЕРИАЛ	ПНД/ПВД	ПНД/ПНД	ПНД/ПВД
ТИП УПАКОВКИ	БУХТЫ	ОТРЕЗКИ	БУХТЫ
КОМПЛЕКТАЦИЯ МУФТОЙ	ЕСТЬ	ЕСТЬ	ЕСТЬ
ДРУГИЕ ЭЛЕМЕНТЫ (опция)	заготовка для ввода кабеля, упаковка – пленка стойкая к УФ	НЕТ	геотильтр

Примечание*: Внешний слой - ПНД (полиэтилен низкого давления), внутренний слой - ПВД (полиэтилен высокого давления).

ГИБКАЯ ГОФРИРОВАННАЯ ДВУСТЕННАЯ ТРУБА ИЗ ПОЛИЭТИЛЕНА



Сфера применения: строительство кабеленесущей канализации для кабельных линий напряжением до 10 кВ, для информационных, сигнальных и линий связи (в т.ч. ВОЛС) прокладываемых в грунте.

В условиях интенсивного развития инфраструктуры городов выдвигаются жесткие требования к выполнению работ по прокладке инженерных сетей:

- минимальное время на монтажные работы, особенно при прохождении дорог, пешеходных зон;
- долговечность инженерных сооружений и возможность «упрощенной» процедуры масштабирования или замены поврежденного участка;
- требования к экологичности применяемых материалов и соблюдение санитарных норм на объекте монтажа.

В силу этих факторов в странах Европейского Союза широкое применение для прокладки кабелей нашли двустенные гофрированные трубы из полиэтилена. Полиэтилен является экологически безопасным материалом – не оказывает термического и биологического воздействия на окружающую среду и организм человека.

Экономический эффект применения данных труб при строительстве кабельной канализации обеспечивается за счет таких технических характеристик:

- малый вес бухт позволяющий совершать такелажные работы одним человеком,
- легкость механической обработки и механический способ соединения двустенных труб;

стенных труб;

- высокая механическая прочность – кольцевая жесткость в сочетании с механической памятью, позволяют применять двустенные трубы в зонах с возможными высокими динамическими нагрузками (в т.ч. сейсмически активных районах);

- значительная длина цельных строительных отрезков трубы (35 – 150 метров);

- высокая диэлектрическая прочность полиэтилена, а так же химическая и коррозионная стойкость двустенной трубы обеспечивает защиту кабельной изоляции в агрессивных грунтах, а также позволяет говорить о продолжительном сроке службы (более 50 лет) самой трубы. Применение пластмассовых труб для построения кабельных сетей, повышает технологичность выполнения монтажных работ, ремонтпригодность и простоту замены кабелей без раскрытия грунта, а также снижает стоимость построения кабельных сетей и последующих эксплуатационных расходов.

Технические условия	ТУ У 22.2-31032472-003:2012
Климатическое исполнение	УХЛ по ГОСТ 15150-69
Степень защиты IP55/66 (с использованием уплотнительных колец)	ГОСТ 14245-96
Температура эксплуатации	- 40°C до + 90°C
Минимальный радиус изгиба	8 наружных диаметров

Физико-механические показатели труб

Хрупкость при минус 55 °С	Выдерживают
Стойкость к механическим воздействиям при низких температурах, °С, не ниже	-40°C
Стойкость к воздействиям высоких температур, °С, не выше	+90°C
Стойкость к бензину	Стойки
Стойкость к маслу	Стойки
Стойкость к воздействию грунтовых вод	Стойки

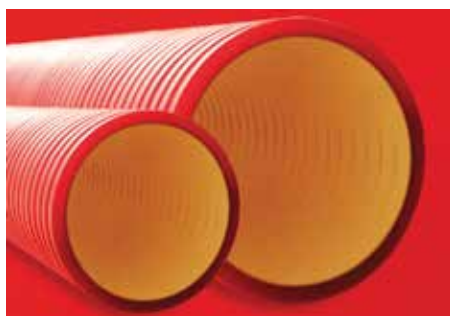
Ассортимент и упаковка

Код	Наружный диаметр D, мм	Внутренний диаметр d, мм	Кольцевая жесткость*, кПа	Нормы упаковки					Нормы загрузки паллетами, п.м.		
				Колич. в бухте L, м	Внешний диаметр бухты, м	Высота бухты, м	Вес бухты, кг	Колич. бухт на паллете, шт	Еврофура 82м³	Контейнер 40" 67 м³	Контейнер 20" 33 м³
121940	40	32	13	100	1,00	0,35	15,50	5	20500	15000	7500
121950	50	41,5	13	100	1,10	0,35	17,50	5	14400	12000	5400
121963	63	51,5	13	50	1,00	0,38	12,50	5	7800	6000	2700
121963100				100	1,20	0,50	25,00	4	8800	4000	1600
121975	75	62,5	10	50	1,10	0,42	14,50	5	5500	2500	1000
121990	90	77	8	50	1,14	0,50	20,00	4	4400	2000	800
121911	110	94	8	50	1,18	0,75	30,00	4	3300	1500	600
121911100				100	1,50	0,70	60,00	3	3000	2400	1200
121912	125	107	8	50	1,55	0,55	34,00	4	1500	1200	600
121914	140	120	6	50	1,50	0,65	39,50	3	1500	1200	600
121916	160	137	6	50	1,70	0,70	52,50	3	1200	1050	450
121920	200	172	6	35	1,80	0,70	47,60	3	735	630	315

Примечание: кольцевая жесткость (кПа) при 5% деформации, согласно ISO 9969:1994

* 1кПа = 1кН/м²=100кгс/м²

УСИЛЕННАЯ ГОФРИРОВАННАЯ ДВУСТЕННАЯ ТРУБА ИЗ ПОЛИЭТИЛЕНА



Усиленная двустенная труба (16 серия), является модификацией двустенной гибкой электротехнической трубы 12 серии с аналогичной сферой применения: в строительстве кабеленесущей канализации для линий электропередачи напряжением до 10 000 В, и информационных линий, линий связи (в т.ч. ВОЛС) прокладываемых в грунте, и под заливку в бетон.

Трубы рекомендуется использовать:

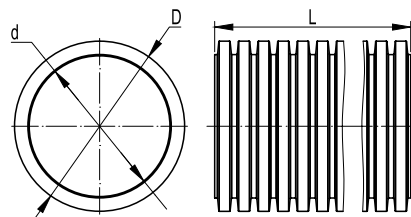
- на участках с высокой нагрузкой (под автомобильными дорогами, ж/д полотном и т.п.);
- при укладке тяжелого, бронированного кабеля;
- для блочной укладки труб.

Условия монтажа:

- допускаются только скрытые виды монтажа в грунте или замоноличенно внутри бетонных (ж/бетонных) изделий.

Отличительные особенности:

- Материал ПНД / ПНД;
- Повышенная кольцевая жесткость;
- Поставляются в отрезках по 6 метров, комплектуются муфтами прямого соединения;
- Малый вес труб.



Характеристики

Технические условия	ТУ У 22.2-31032472-007:2012
Климатическое исполнение	УХЛ по ГОСТ 15150-69
Степень защиты IP55/66 (с использованием уплотнительных колец)	ГОСТ 14245-96
Температура эксплуатации	- 40°C до + 90°C
Минимальный радиус изгиба	40 диаметров

Физико-механические показатели труб

Хрупкость при минус 40 °С	Выдерживают
Стойкость к механическим воздействиям при низких температурах, °С, не ниже	-40°C
Стойкость к воздействиям высоких температур, °С, не выше	+90°C
Стойкость к бензину	Стойки
Стойкость к маслу	Стойки
Стойкость к воздействию грунтовых вод	Стойки

Код	Наружный диаметр D, мм	Внутренний диаметр d, мм	Толщина внутренней стенки, мм (не менее)	Длина отрезков L, м	Кольцевая, жёсткость*, кПа	Нормы упаковки		Нормы загрузки паллетами, п.м.
						Количество в паллете, м	Параметры паллеты, м	Еврофура 82м³
160911	110	91	0,8	6	12	630	6,2x1,2x1,2	5040
160912	125	107	0,9	6	10	432	6,2x1,2x1,2	3456
160916-8К	160	137	1	6	8	252	6,2x1,2x1,2	2016
160920-8К	200	172	1,2	6	8	180	6,2x1,2x1,2	1440

* 1кПа = 1кН/м²=100кгс/м²



Железнодорожные пути и сопутствующие коммуникации



Аэродромные комплексы



Строительство крупных торговых и складских комплексов

ПОЛЕЗНЫЕ СВЕДЕНИЯ

Система кабелепроводов – это закрытая конструкция, которая собирается из специализированных кабеленесущих труб и аксессуаров, система предназначена для защиты прокладываемых в них изолированных проводов, кабелей для электрических и телекоммуникационных установок, систем сигнализации и связи.

Траса кабельной канализации должна соответствовать следующим требованиям:

- иметь минимальную протяженность;
- иметь минимальное количество пересечений с уличными проездами, дорогами, трамвайными путями и ж/д транспортом;
- обеспечивать возможность легкого доступа к кабелям с минимальными затратами во время эксплуатации кабельной линии, а так же возможность увеличения пропускной способности кабельной сети;
- учитывать генеральный план развития инженерных коммуникаций, на ближайшие 5-10 лет.

Кабелепроводы из труб «ДКС» предполагают возможность применять для прокладки в них кабели с облегченными защитными оболочками, в том числе кабели без металлической брони, что обеспечивает снижение себестоимости кабельных линий. Минимально допустимое заглубление кабелепроводов из труб «ДКС» от поверхности земли до верхней трубы (верха блока труб) должно быть не менее 0,4 м под пешеходной частью улиц и 1 м – от поверхности проезжей части с покрытием жесткой конструкции (асфальт, ж/б плиты).

Максимальная глубина заложения нижнего ряда пакета из труб «ДКС» устанавливается из условия сохранения трубами круглой формы поперечного сечения при конкретных условиях прокладки с учётом предельно допустимой овальности трубы в 5%. Деформация труб должна учитывать всю совокупность возможных воздействий верхнего грунта, наезжающих транспортных средств, промерзания, типа грунтов и т.п.

Для соблюдения требований пожарной безопасности при проектировании кабелепровода из труб «ДКС» необходимо

соблюдать следующие правила:

1. Допускаются только скрытые виды электропроводок. Вид прокладки двустенных труб – в грунте или замоноличенно внутри бетонных (ж/бетонных) изделий.
2. Пожарная безопасность кабельных трубопроводов из двустенных гофрированных труб обеспечивается способом их монтажа и типами используемых кабелей. Кабельные трубопроводы из двустенных труб не стойкие к распространению огня прокладывают только скрытым способом в грунте или замоноличенным способом в строительных конструкциях выполненных негорючими материалами. Для предотвращения попадания воздуха в зоны возможного загорания кабеля в трубопроводе и выходов продуктов горения – торцы труб, которые выходят из строительных конструкций, необходимо уплотнять сертифицированными негорючими материалами согласно требований СОУ - Н МПЕ 40.1.03.309 на глубину не менее 150 мм. В кабельных сооружениях внешние оболочки кабелей необходимо защищать согласно СОУ-Н МПЕ 40.1.03.309.
3. Секции кабелепроводов, в которые уложены кабели, необходимо заглушить противопожарными средствами:
 - для труб с внутренним диаметром до 100 мм - мастикой герметизирующей негорючей МГКП на глубину заделки не менее 200 мм;
 - для труб с внутренним диаметром более 100 мм – огнезащитными подушками ППУ или ППВ в сочетании с мастикой МГКП на глубину заделки не менее 300 мм

Прокладка труб может производиться при температуре от минус 15°C до плюс 50°C, допускается прокладка до минус 25°C. Соединение труб муфтами с использованием резиновых уплотнителей при температурах ниже минус 10°C необходимо осуществлять с подогревом места соединения горячим воздухом, нагретым до температуры плюс 40°... 50°C.

Соединение двустенных труб.

При монтаже соединительной муфты необходимо надеть резиновые уплотнительные кольца на вторые от края пазы гофры соединяемых труб. Концы соединяемых труб следует с

усилием вставить в муфту до упора в ограничительный выступ муфты (см. схему 1, 2)

Установка кластеров.

При укладке в траншее двух и более кабелепроводов должно быть обеспечено их параллельное расположение, не допускающее перекрещивания труб и "наполнение" одной трубы на другую. Это требование обеспечивается применением кластеров, устанавливаемых на расстоянии 2 м друг от друга.



Рис.1 Применение кластеров для многорядовой кабельной канализации.

Использование заглушек.



При укладке и монтаже кабелепроводов необходимо следить за тем, чтобы не произошло засорение каналов труб. С этой целью все свободные концы труб должны быть плотно закрыты заглушками (при необходимости обеспечения герметичности трубопровода используются заглушки с уплотнительным кольцом) (рис. 2). При перерыве в работе более 1 суток траншеи следует защищать от затопления водой.



Рис.2. Заглушка

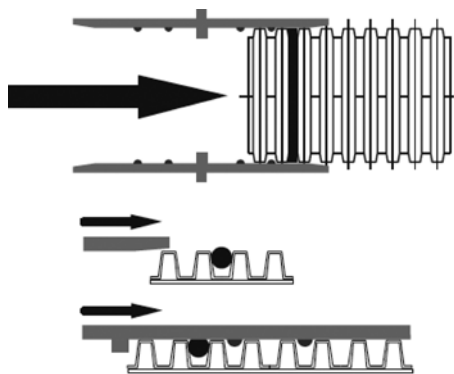
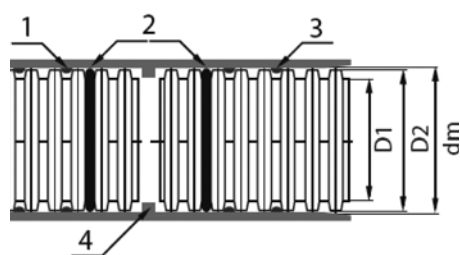


Схема 1



Монтаж соединительной муфты: 1, 3 - выступ, 2 - резиновое уплотнительное кольцо, 4 - ограничительный выступ муфты

Схема 2

Смотровые распределительные колодцы.

Пластмассовые смотровые, распределительные колодцы имеющиеся в ассортименте «ДКС», используются для установки элементов коммутации, разветвления цепи, и как редукция между разными диаметрами труб. Способ установки в грунт, под заливку в бетон. Обеспечивают высокий уровень пыле-, влагозащиты (IP 66), а так же механической и химической защиты.

В "схеме 3" показан смотровой распределительный колодец, код 025001

В "схеме 4" использованы 2 типа смотровых распредел. колодцев 025003 (без дна, 1, 2-ой сверху) и 025002 (герметичный, 1-й снизу)

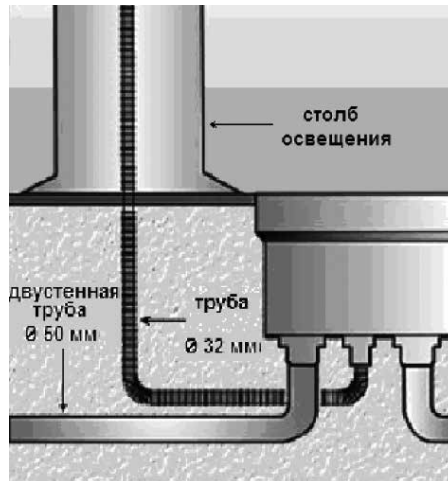


схема 3

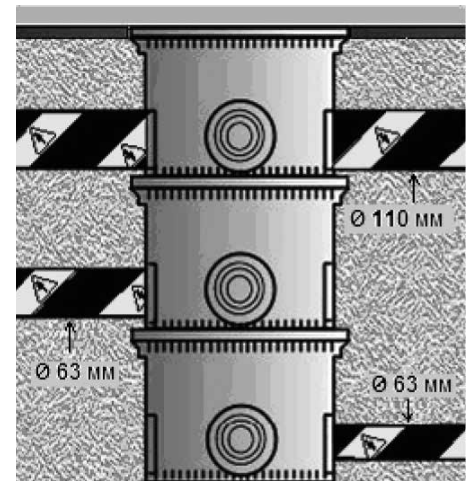


схема 4

Рекомендации по вводу кабеля в двустенные гофрированные трубы.

Протягивать кабель в кабелепровод допустимо только с помощью капронового троса, использование проволочного чулка или стального троса – не допустимо. В целях предотвращения повреждения внутреннего слоя труб необходимо использовать специальный захват

"схема 5". Внешний диаметр захвата (D) должен превышать внешний диаметр кабеля (d) на значение, которое делает невозможным разрушение внутренней оболочки трубы краем внешней оболочки кабеля. Длина захвата, не должна мешать его свободному про-

ходу через повороты кабелепровода. Для предотвращения осевого кручения кабеля (пучка) при натяжении между захватом и кабелем необходимо установить компенсатор кручения.

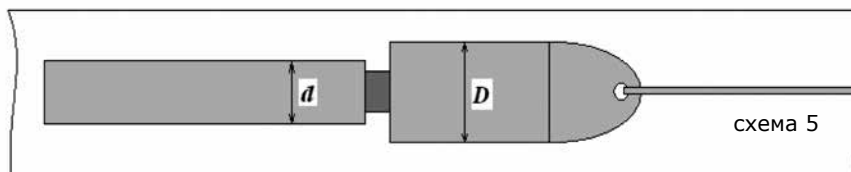
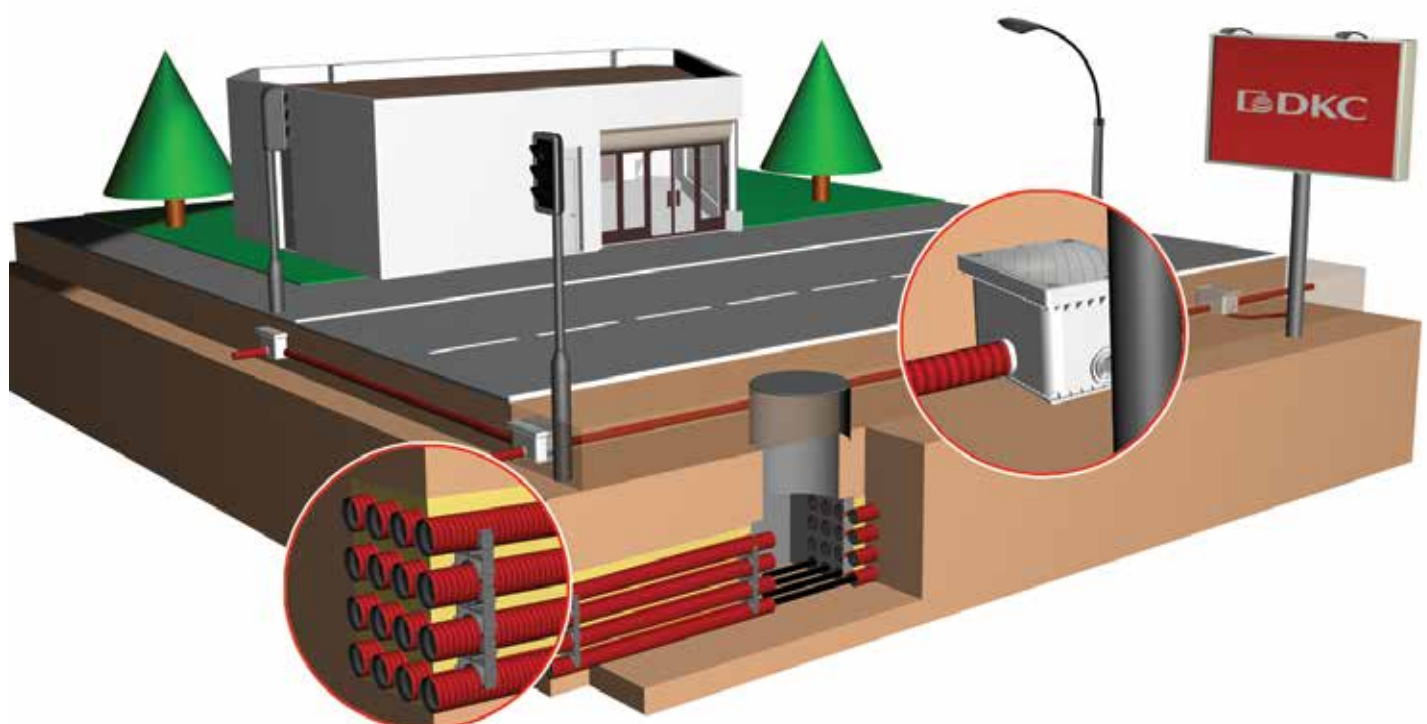
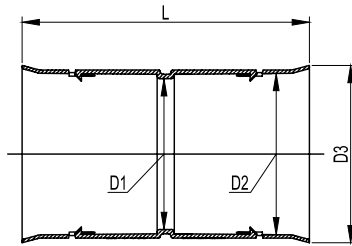


схема 5



ОСНОВНЫЕ АКСЕССУАРЫ ДЛЯ КАБЕЛЕПРОВОДОВ

Соединительная муфта



Назначение:

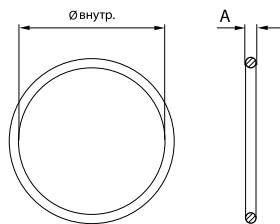
механическое неразъёмное соединение гибких, жёстких, дренажных гофрированных двустенных труб одного диаметра.

Характеристики:

- материал: полиэтилен;
- темпер. эксплуатации: от -40 °C до +90 °C;
- степень защиты IP40 без уплотнителей / IP55 с уплотнительным кольцом;
- механические замки, повышающие надёжность соединения.

Код	Диаметр, мм	Геометрические размеры, мм				Вес, гр.	Упаковка, шт.
		Ø D1	Ø D2	Ø D3	L		
015050	50	45	51	60	95	25	1
015063	63	58	64	72	104	35	1
015075	75	72	76	82	150	49	1
015090	90	86	92	102	148	68	1
015110	110	105	111	123	200	164	8
015125	125	120	126	135	200	175	1
015140	140	118	141	150	200	272	1
015160	160	154	164	172	200	274	1
015200	200	188	202	214	242	405	1

Кольцо уплотнительное резиновое



Назначение:

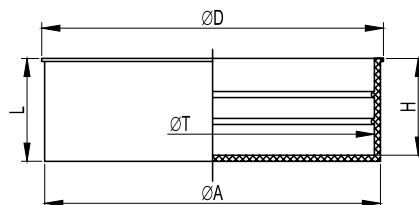
герметизация мест соединения гибких, жестких, дренажных гофрированных двустенных труб с соединительными муфтами, заглушками, разветвителями, переходниками.

Характеристики:

- материал: резина;
- темпер. эксплуатации: от -25 °C до +90 °C;
- степень защиты IP55 с аксессуарами.

Код	Диаметр, мм	Геометрические размеры, мм		Вес, гр.	Упаковка, шт.
		Ø внутр.	A		
016050	50	42,86	3,53	1,9	50
016063	63	54,00	4,00	2,1	50
016075	75	59,70	5,34	5,0	50
016090	90	78,74	5,34	7,0	50
016110	110	95,00	6,80	13,0	50
016125	125	113,67	6,99	18,0	50
016140	140	124,60	6,99	19,0	50
016160	160	140,00	8,00	29,0	50
016200	200	177,00	10,00	59,0	50

Заглушка



Назначение:

защита гибких, жестких, дренажных гофрированных двустенных труб со свободных концов от попадания влаги и грязи в процессе монтажа, эксплуатации и хранения.

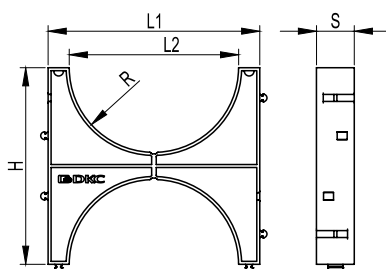
Характеристики:

- материал: полиэтилен;
- темпер. эксплуатации: от -40 °C до +90 °C;
- степень защиты IP40 без уплотнителей / IP55 с уплотнительным кольцом.

Код	Диаметр, мм	Геометрические размеры, мм					Вес, гр.	Упаковка, шт.
		Ø T	Ø D	Ø A	H	L		
50950	50	50	55	51	10	11	5	50
023063	63	63	68	65	27	29	12	1
023075	75	75	79	77	27	29	16	1
023090	90	90	98	92	33	35	19	1
023110	110	110	119	112	32	34	35	1
023125	125	125	132	127	32	34	32	1
023140	140	140	146	143	32	34	33	1
023160	160	160	168	162	32	34	45	1
023200	200	200	208	204	47	50	84	1

Кластеры (держатели расстояний)

Одиночный



Назначение:

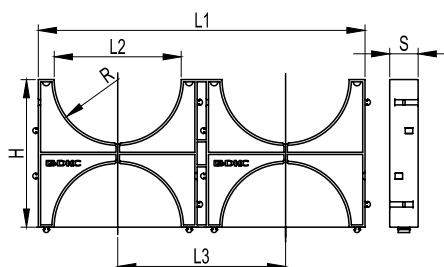
закрепление труб, препятствие смещению, сохранение расстояния между гибкими, жесткими, дренажными гофрированными двустенными трубами одного диаметра.

Характеристики:

- материал: полипропилен;
- темпер. эксплуатации: от -40 °С до +90 °С;
- имеют специальные пазы для соединения между собой, для труб одного диаметра.

Код	Диаметр трубы, мм	Геометрические размеры, мм					Упаковка, шт.
		L1	L2	H	R	S	
025121	125	154	126	150	63	40	1
025201	200	230	202	240	101	40	1

Двойной



Назначение:

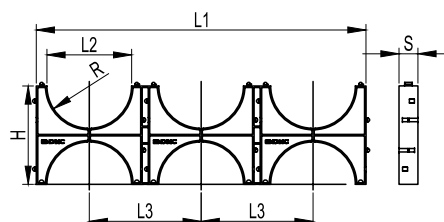
закрепление труб, препятствие смещению, сохранение расстояния между гибкими, жесткими, дренажными гофрированными двустенными трубами одного диаметра.

Характеристики:

- материал: полипропилен;
- темпер. эксплуатации: от -40 °С до +90 °С;
- имеют специальные пазы для соединения между собой, для труб одного диаметра.

Код	Диаметр трубы, мм	Геометрические размеры, мм					Упаковка, шт.	
		L1	L2	L3	H	R		S
025902	90	254	90	124	127	45	40	1
025112	110	284	112	142	142	56	25	30
025122	125	300	126	150	150	63	40	1
025142	140	332	142	166	150	71	40	1
025162	160	374	162	187	187	81	40	1

Тройной



Назначение:

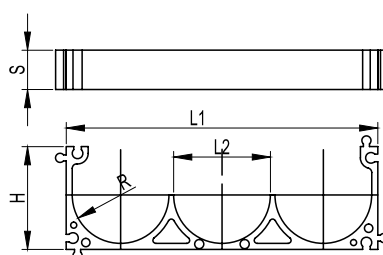
закрепление труб, препятствие смещению, сохранение расстояния между гибкими, жесткими, дренажными гофрированными двустенными трубами одного диаметра.

Характеристики:

- материал: полипропилен;
- темпер. эксплуатации: от -40 °С до +90 °С;
- имеют специальные пазы для соединения между собой, для труб одного диаметра.

Код	Диаметр трубы, мм	Геометрические размеры, мм					Упаковка, шт.	
		L1	L2	L3	H	R		S
025113	110	428	112	142	142	56	25	20
025123	125	450	126	150	150	63	40	1

Тройной несимметричный



Назначение:

закрепление труб, препятствие смещению, сохранение расстояния между гибкими, жесткими, дренажными гофрированными двустенными трубами одного диаметра.

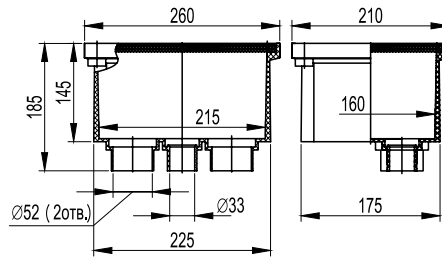
Характеристики:

- материал: полипропилен;
- темпер. эксплуатации: от -40 °С до +90 °С;
- имеют специальные пазы для соединения между собой, для труб одного диаметра.

Код	Диаметр трубы, мм	Геометрические размеры, мм					Упаковка, шт.
		L1	L2	H	R	S	
025050	50	202	50	67	25	25	1
025063	63	206	64	68	32	26	1

Дополнительные аксессуары

Смотровое устройство с крышкой, 260x210x185 мм



Назначение:

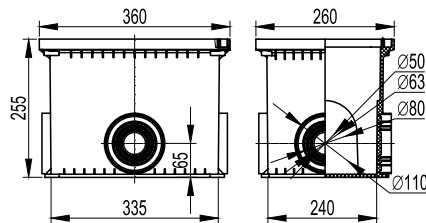
устройство наружного освещения и сигнализации, подвод двустенных труб к мачтам освещения.

Характеристики:

- материал: высокопрочный полипропилен;
- температура эксплуатации: от -40 °С до +90 °С;
- степень защиты: IP65;
- усиленная ребрами жёсткости крышка;
- снизу имеет 2 отверстия для труб \varnothing 50 мм и одно отверстие \varnothing 32 мм.

Код	Размер, мм	Упаковка, шт.
025001	225x175x145	1

Смотровое устройство, 360x260x255 мм



Назначение:

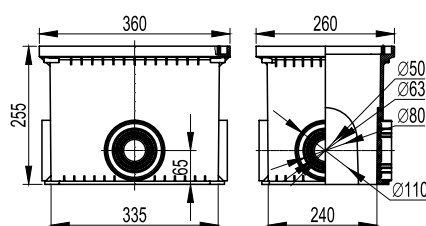
переход с одного диаметра труб на другой, выполнение отводов кабелей и проводов от кабельной канализации, устройство многоуровневой конструкции кабельной канализации.

Характеристики:

- материал: высокопрочный полипропилен;
- температура эксплуатации: от -40 °С до +90 °С;
- степень защиты: IP65;
- усиленная ребрами жёсткости крышка;
- с четырёх сторон специальные выбивные вводы для двустенных труб \varnothing 50 мм, \varnothing 63 мм, \varnothing 110 мм.

Код	Размер, мм	Упаковка, шт.
025002	335x240x255	1

Смотровое устройство (без дна), 360x260x255 мм



Назначение:

является переходным и используется для построения многоуровневой конструкции кабельной канализации.

Характеристики:

- материал: высокопрочный полипропилен;
- температура эксплуатации: от -40 °С до +90 °С;
- с четырёх сторон специальные выбивные вводы для двустенных труб \varnothing 50 мм, \varnothing 63 мм, \varnothing 110 мм.

Код	Размер, мм	Упаковка, шт.
025003	335x240x255	1

Устройство закладки кабеля на вращающемся барабане



Назначение:

приспособление многоразового использования для закладки кабеля в трубы или каналы строительных конструкций, кабельную канализацию

Характеристики:

- материал прутка: стекловолокно;
- вертикальный вращающийся барабан с системой подачи и фиксации прутка.

Комплект поставки:

- стеклопруток;
- вращающийся барабан;
- наконечник с петлей.

Код	Диаметр прутка, мм	Длина прутка, м	Диаметр барабана, мм	Резьба наконечника, мм	Вес, кг	Упаковка, шт.
59450	4,5	50	325	M5	5,5	1
59460	4,5	60	325	M5	6,0	1
59660	6	60	520	M6	8,4	1
59680	6	80	520	M6	9,5	1
59980	9	80	720	M12	14,4	1
59910	9	100	720	M12	17,9	1
59101	11	150	1000	M12	38,6	1
59102	11	200	1000	M12	45,6	1
59103	11	250	1000	M12	53,2	1

Кабельные чулки

С резьбовым наконечником



Назначение:

приспособление многоразового использования для захвата кабеля при протяжке в трубы или каналы строительных конструкций, применяется совместно с протяжками, имеющими соответствующий резьбовой наконечник.

Характеристики:

- материал: оцинкованная сталь;
- надёжная фиксация кабеля;
- наконечник с внутренней резьбой.

Код	Диаметр захватываемого кабеля, мм	Длина рабочей части, мм	Резьба наконечника, мм	Упаковка, шт.
59509	6-9	200	M5	1
59519	6-9	200	M6	1
59512	9-12	350	M5	1
59522	9-12	350	M6	1

С одной петлей



Назначение:

приспособление многоразового использования для захвата кабеля при протяжке в трубы или каналы строительных конструкций.

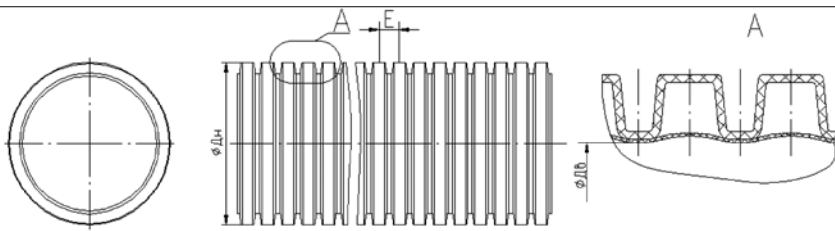
Характеристики:

- материал: оцинкованная сталь;
- надёжная фиксация кабеля;
- выдерживает высокие нагрузки.

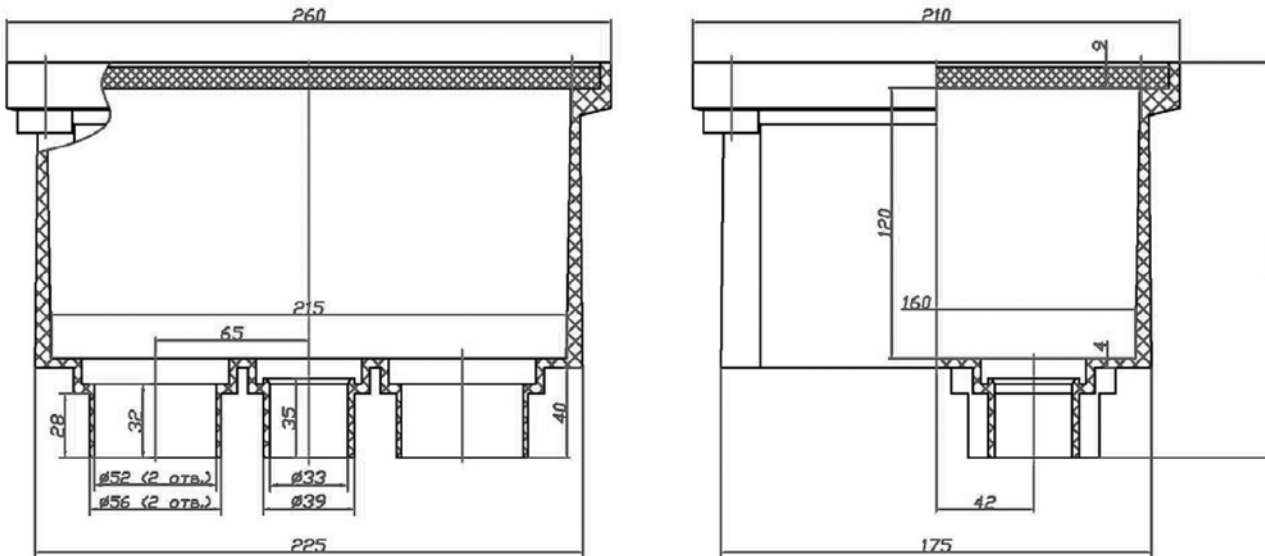
Код	Диаметр захватываемого кабеля, мм	Длина рабочей части, мм	Разрушающая нагрузка, кг	Упаковка, шт.
59715	10-15	600	1500	1
59720	15-20	600	2500	1
59730	20-30	900	3000	1
59740	30-40	1250	3000	1
59750	40-50	1250	6000	1
59765	50-65	1250	6000	1
59780	65-80	1250	8000	1
59795	80-95	1500	8000	1
59701	95-110	1500	10000	1
59703	110-130	1500	10000	1

ТЕХНИЧЕСКАЯ ИНФОРМАЦИЯ. ЧЕРТЕЖИ.

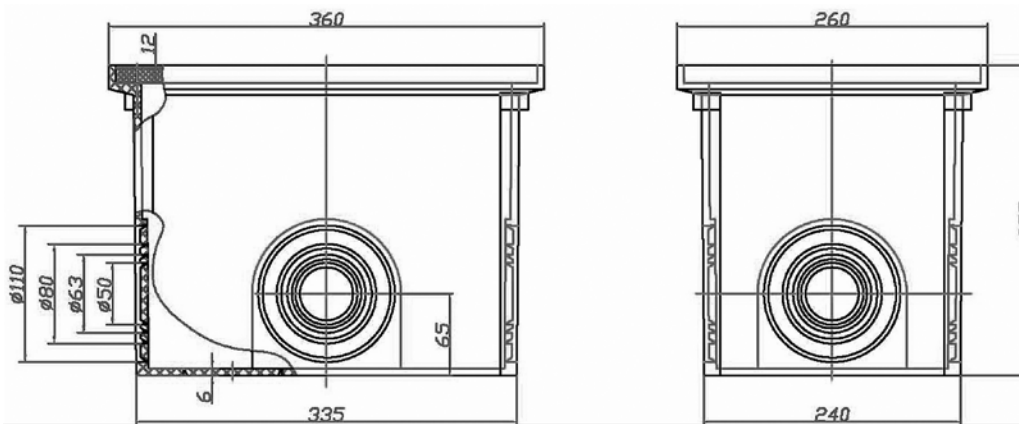
Чертеж двустенной трубы

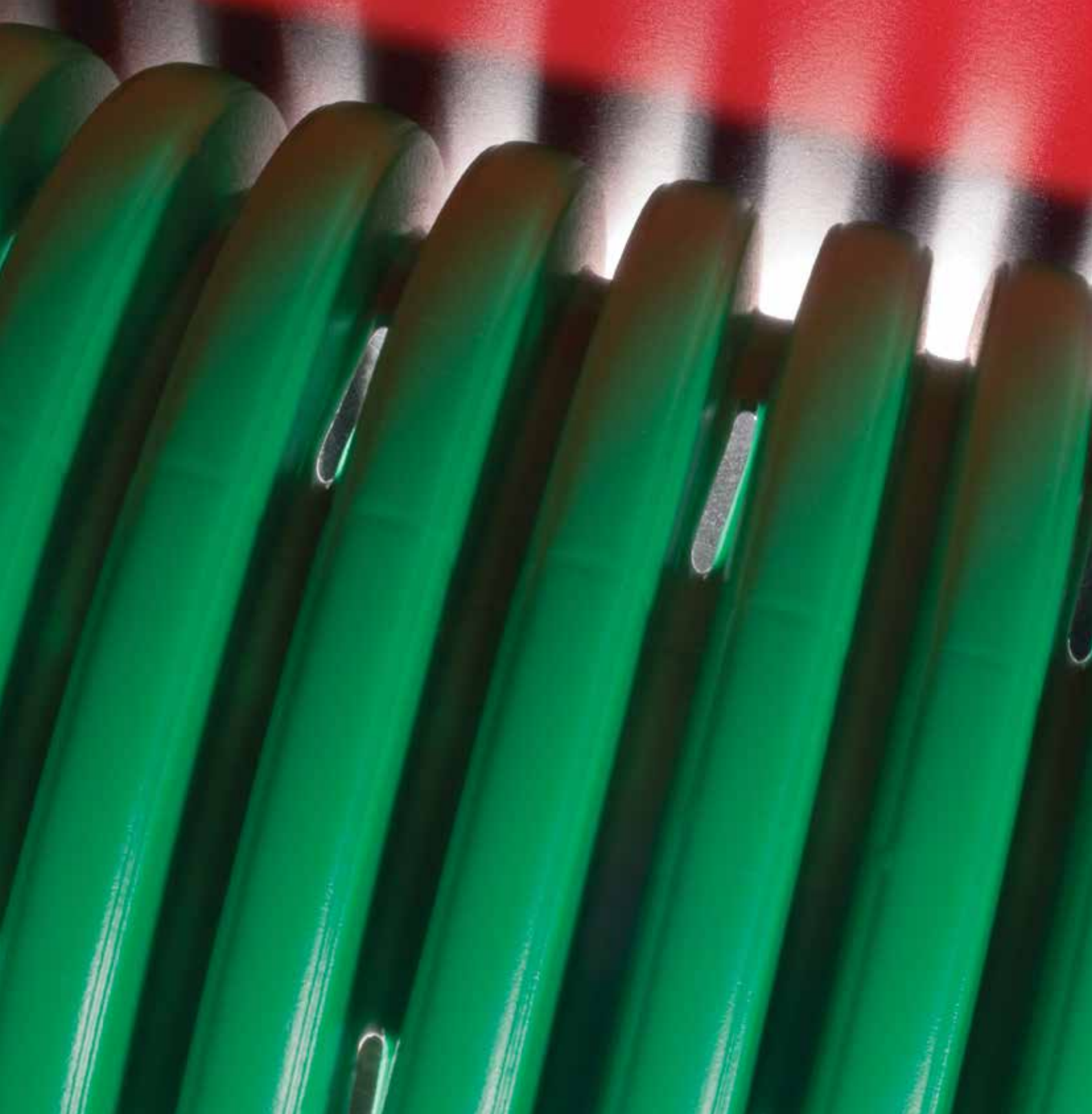


Чертеж смотрового устройства 025001 (колодец)



Чертеж смотрового устройства двух видов 025002 / 025003 (колодцы)





Гибкие гофрированные трубы для дренажа

Дренажные двустенные гофрированные трубы	94
Ассортимент аксессуаров для двустенных труб 14 серии	96
Техническая информация	99

ДРЕНАЖНАЯ И БЕЗНАПОРНАЯ КАНАЛИЗАЦИЯ

Для построения систем безнапорной и дренажной канализации различной конфигурации, наряду с перфорированными трубами 14 серии (которые поглощают и перенаправляют воду из грунта), используют двустенные гибкие и жесткие трубы 12 и 16 серии производства «ДКС» для транспортировки грунтовых вод(самотеком) из промежуточных водоприемников

Актуальность строительства дренажных систем.

Просачиваясь сквозь почву и перемещаясь в ней, осадки и грунтовые воды растворяют различные твердые вещества и газы, в том числе вредные для цементного раствора, каменной кладки и бетона. Процесс разрушения фундамента незаметен, но его последствия весьма ощутимо сказываются на здании: нарушается целостность несущих конструкций; плесень и грибок перекидываются через подвал на верхние этажи и затрагивают в конце концов весь дом. Дверные коробки и оконные рамы могут сильно деформироваться, что станет причиной появления щелей и зазоров, через которые дом начнет ускоренно терять тепло. Паркет или любое другое напольное покрытие под воздействием сырости коробится. Ремонт делается неэкономичным. А это новые затраты, причем без гарантии, что весь восстановительный процесс не придется повторять снова и снова. Если величина уровня грунтовых вод менее 2,5 метров использование дренажной системы просто необходимо.

Дренаж - разветвленная система взаимосвязанных труб, располагающихся вокруг или вдоль защищаемой от влаги постройки. Собственно труба (специалисты называют ее дренажем) имеет в стенках сеть отверстий диаметром приблизительно 1,5-5 мм. Они расположены по всей или почти по всей окружности трубы на определенном расстоянии друг от друга. Поднимаясь по капиллярам грунта, влага естественным образом засасывается в трубу. В результате и около здания, и под ним образуется депрессионная воронка — пространство с обезвоженным грунтом. В каждом конкретном случае глубина и величина приближения дренажа к постройке определяются особо. Площадь осушения на 1 погонный метр дренажной трубы — от 10 до 20 кв. м. Для предохранения от

заиливания, забивания отверстий песком и почвой некоторые марки дренажных труб снабжают оболочками из фильтрующего материала, такие трубы применяются в песчаных, супесчаных, торфяных и глинистых почвах. Трубы без фильтра уместны там, где отсутствует вероятность попадания в отверстия песка и ила. Специальные ребра жесткости позволяют распределить нагрузку от налегающего грунта равномерно по всей длине дренажа, благодаря чему она надолго остается прочной и надежной. Глубина укладки полиэтиленовых труб и их диаметр определяются специалистом в зависимости от типа, степени увлажнения и других местных особенностей (в целях обеспечения нормальной эксплуатации, дренажные трубы опускаются на непромерзаемую глубину — минимум 80 см; максимальная глубина укладки — 300 см).

Одна из проверенных практикой технологий монтажа дренажной системы заключается в следующем. Дно траншеи утрамбовывается и выравнивается сухой смесью известковой щебенки и крупного песка (толщина слоя 50 мм). Далее укладываются дренажные трубы. Минимальный уклон дренажа по строительным нормам составляет 2 мм на 1 погонный метр (в глинистых грунтах) и 3 мм на 1 погонный метр (в песчаных грунтах). Практически же для хорошего стока воды берут уклон 5-10 мм на 1 погонный метр. Чтобы влага легче проникала в трубы, их обсыпают водонепроницаемыми материалами. Обсыпка производится послойно. Ближе всего к дренажу располагается промытый щебень или гравий с размером зерен не более 16 мм. Толщина обсыпок колеблется в среднем от 100 до 300 мм (чем менее водонепроницаем окружающий грунт, тем толще засыпка). Сверху наваливают вынутый ранее естественный слой земли.



Дренаж можно сооружать в любое время года, в том числе зимой, просто зимой затраты будут в полтора-два раза выше. Для наблюдения за работой дренажа и очистки труб устраивают смотровые и поворотные колодцы. Чаще всего их собирают из бетонных или железобетонных колец. Наиболее ходовые диаметры — 400 и 700 мм. Высота колодезных колец варьируется от 0,5 до 2 м. Масса таких изделий 230-3100 кг.

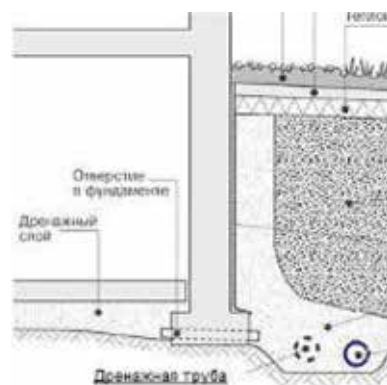
Собранная дренажными трубами влага поступает в водоприемный колодец. Его выкапывают в самой низкой точке рельефа с учетом топографии участка. Вода в водоприемном колодце накапливается до определенного уровня, который зависит от глубины заложения дрен и способа дальнейшего отвода влаги. Со временем вода забирается для полива или же сбрасывается в ближайшую канаву. Еще один вариант: грунтовые и поверхностные воды можно направлять в специальный поглощающий колодец. Он имеет глубину не менее 3 м. Бетонное дно в нем отсутствует, вместо этого делают послойную засыпку из щебня и песка. Вода уходит через засыпку в нижние грунтовые слои. Чем менее водопроницаем грунт, тем глубже должен быть колодец и больше объем засыпки.

Полиэтилен инертен практически к любому агрессивному воздействию, что позволяет применять трубы производства компании «ДКС» в зонах действия газовой коррозии, разрушающей защитный слой бетона и арматурную сталь в течение 3—5 лет. Трубы из полиэтилена в экстремальных условиях обеспечивают срок эксплуатации как минимум 50 лет, что почти в 10 раз превосходит срок службы конструкций из стали и асбестоцемента.

ПРИМЕРЫ ИСПОЛЬЗОВАНИЯ ДРЕНАЖНЫХ ТРУБ



используется для защиты легких фундаментов и для создания систем водоотвода



для защиты глубоких фундаментов многоэтажных зданий



для спортивных полей открытого типа: теннисные корты, футбольные поля

ДРЕНАЖНАЯ ДВУСТЕННАЯ ТРУБА ИЗ ПОЛИЭТИЛЕНА



дренажная труба с геотильтром



дренажная труба без геотильтра

Назначение.

Дренажная двустенная труба используется для организации дренажных систем на участках с близким залеганием грунтовых вод и (или) с высокой частотой выпадения осадков, приводящих к переувлажнению территории вблизи капитальных строений (зданий, дорог).

Сферы применения:

Защита глубоких и легких фундаментов зданий и сооружений;
Защита от оползней оснований дорог, и дорожных сооружений (основания мостовых и туннельных переправ);
Для защиты корневых систем растений, в сельском и садовом хозяйстве;

Организация дренажных систем в комплексе спортивных покрытий на открытых площадках (без навеса) – стадионы, корты и т.п.

Отличительные особенности:

- Внешняя стенка - гофрированная, внутренняя стенка – гладкая, волнистая;
- Повышенная кольцевая жесткость;
- Экологически безопасный материал, не оказывает термического и биологического воздействия на окружающую среду и человека;
- Поставляются в бухтах (35-50м);
- Малый вес трубы;
- Гибкость и ударостойкость при низких температурах;
- Химическая стойкость к агрессивным средам (кислоты, щелочи, бензин, трансформаторное масло).

Технические условия	ТУ 2248 - 016 - 47022248 – 2006
Климатическое исполнение	УХЛ по ГОСТ 15150-69
Радиус изгиба	6 диаметров трубы
Цвет	Черный
Перфорация	360°

Кольцевая жесткость при деформации 5 %, кН/м ² , не менее	
Наружный диаметр	Двустенная труба
Ø 90 мм	10,0
Ø 110 мм	8,0
Ø 125 мм	6,0
Ø 160 мм	6,0
Ø 200 мм	5,5

Физико-механические показатели труб	
Хрупкость при минус 55 °С	Выдерживают
Стойкость к механическим воздействиям при низких температурах, не ниже	-55° С
Стойкость к воздействиям высоких температур, °С, не выше	+90° С
Стойкость к бензину	Стойки
Стойкость к маслу	Стойки
Стойкость к воздействию грунтовых вод	Стойки

Теплофизические свойства		
Коэффициент теплопроводности, Вт/м•К	(41,8-44)•10 ⁻²	ГОСТ 16338-85
Удельная теплоемкость при 20-25°С, Дж/кг°С	1680-1880	ГОСТ 16338-85

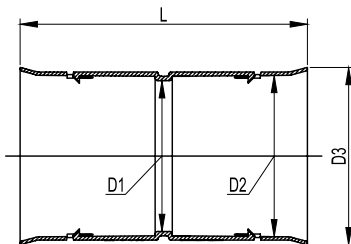
Примечание: кольцевая жесткость (кПа) при 5% деформации, согласно ISO 9969:1994

ХАРАКТЕРИСТИКИ ТРУБЫ

Код (без геотильтра/ с геотильтром)	Внутренний диаметр (мм)	Наружный диаметр (мм)	Толщина стенки (мм)	Мин. расстояние между осями дренажного отверстия, мм	Площадь одной дренажного отверстия, мм ²	Кол-во отверстий на 1 п.м., шт.	Площадь дренажных отверстий на 1 п.м., мм ²
140990A / 141990A	77±0,5	90±1	6,5	10,6	29,14	300	8742
140911A / 141911A	94±1	110±1	8,0	11,5	29,14	258	7518
140912A / 141912A	107±1	125±1	9,0	12,5	29,14	237	6906
140916 A/ 141916A	137±1	160±1	11,5	17,2	29,14	342	9966
140920A / 141920A	172±1	200±1	14,0	23	29,14	256	7460

ОСНОВНЫЕ АКСЕССУАРЫ ДЛЯ СИСТЕМ БЕЗНАПОРНОЙ, ДРЕНАЖНОЙ КАНАЛИЗАЦИИ.

Соединительная муфта



Назначение:

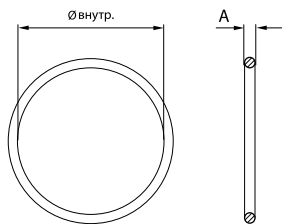
механическое неразъёмное соединение гибких, жёстких, дренажных гофрированных двустенных труб одного диаметра.

Характеристики:

- материал: полиэтилен;
- темпер. эксплуатации: от -40 °С до +90 °С;
- степень защиты IP40 без уплотнителей / IP55 с уплотнительным кольцом;
- механические замки, повышающие надёжность соединения.

Код	Диаметр, мм	Геометрические размеры, мм				Вес, гр.	Упаковка, шт.
		Ø D1	Ø D2	Ø D3	L		
015050	50	45	51	60	95	25	1
015063	63	58	64	72	104	35	1
015075	75	72	76	82	150	49	1
015090	90	86	92	102	148	68	1
015110	110	105	111	123	200	164	8
015125	125	120	126	135	200	175	1
015140	140	118	141	150	200	272	1
015160	160	154	164	172	200	274	1
015200	200	188	202	214	242	405	1

Кольцо уплотнительное резиновое



Назначение:

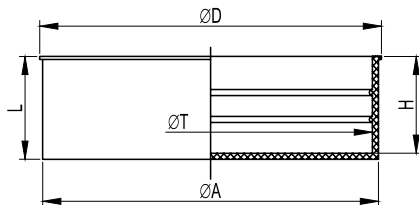
герметизация мест соединения гибких, жестких, дренажных гофрированных двустенных труб с соединительными муфтами, заглушками, разветвителями, переходниками.

Характеристики:

- материал: резина;
- темпер. эксплуатации: от -25 °С до +90 °С;
- степень защиты IP55 с аксессуарами.

Код	Диаметр, мм	Геометрические размеры, мм		Вес, гр.	Упаковка, шт.
		Ø внутр.	A		
016050	50	42,86	3,53	1,9	50
016063	63	54,00	4,00	2,1	50
016075	75	59,70	5,34	5,0	50
016090	90	78,74	5,34	7,0	50
016110	110	95,00	6,80	13,0	50
016125	125	113,67	6,99	18,0	50
016140	140	124,60	6,99	19,0	50
016160	160	140,00	8,00	29,0	50
016200	200	177,00	10,00	59,0	50

Заглушка



Назначение:

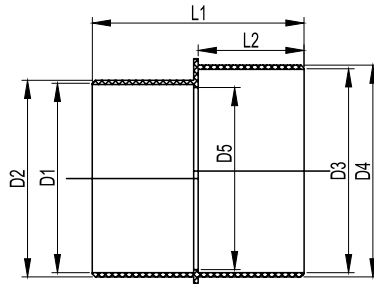
защита гибких, жестких, дренажных гофрированных двустенных труб со свободных концов от попадания влаги и грязи в процессе монтажа, эксплуатации и хранения.

Характеристики:

- материал: полиэтилен;
- темпер. эксплуатации: от -40 °С до +90 °С;
- степень защиты IP40 без уплотнителей / IP55 с уплотнительным кольцом.

Код	Диаметр, мм	Геометрические размеры, мм					Вес, гр.	Упаковка, шт.
		Ø T	Ø D	Ø A	H	L		
50950	50	50	55	51	10	11	5	50
023063	63	63	68	65	27	29	12	1
023075	75	75	79	77	27	29	16	1
023090	90	90	98	92	33	35	19	1
023110	110	110	119	112	32	34	35	1
023125	125	125	132	127	32	34	32	1
023140	140	140	146	143	32	34	33	1
023160	160	160	168	162	32	34	45	1
023200	200	200	208	204	47	50	84	1

Соединительная муфта - редукция



Назначение:

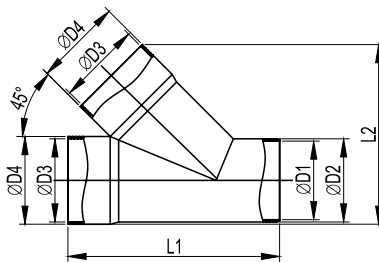
соединение гибких, жестких, дренажных гофрированных двустенных труб разных диаметров с обеспечением плавного перехода.

Характеристики:

- материал: полипропилен;
- температура эксплуатации: от -40 °С до +90 °С;
- степень защиты IP40 без уплотнителей / IP55 с уплотнительным кольцом.

Код	Диаметр, мм	Геометрические размеры, мм							Вес, гр.	Упаковка, шт.
		Ø D1	Ø D2	Ø D3	Ø D4	Ø D5	L1	L2		
024090	75-90	76	81	92	97	71	91	55	70	1
024110	90-110	92	97	104	110	88	109	70	105	1
024125	110-125	111	116	117	125	102	130	68	252	1
024140	125-140	126	131	134	140	122	140	75	255	1
024160	140-160	141	147	153	160	132	144	81	382	1
024200	160-200	161	167	190	198	149	240	140	782	1

Тройник 45°



Назначение:

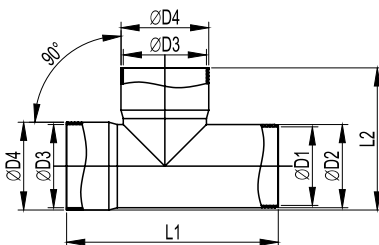
соединение гибких, жестких, дренажных гофрированных двустенных труб одного диаметра и отвод под углом 45°.

Характеристики:

- материал: полипропилен;
- температура эксплуатации: от -40 °С до +90 °С;
- степень защиты IP40 без уплотнителей / IP55 с уплотнительным кольцом.

Код	Диаметр, мм	Геометрические размеры, мм						Вес, гр.	Упаковка, шт.
		Ø D1	Ø D2	Ø D3	Ø D4	L1	L2		
019090	90	84	90	93	102	255	136	245	1
019110	110	103	109	111	115	270	150	517	1
019125	125	118	125	126	131	325	176	787	1
019160	160	153	159	161	168	396	220	1230	1
019200	200	189	200	201	210	480	275	2150	1

Тройник 90°



Назначение:

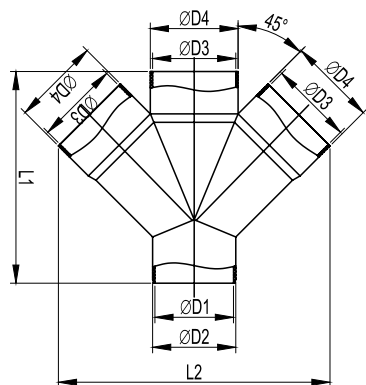
соединение гибких, жестких, дренажных гофрированных двустенных труб одного диаметра и отвод под углом 90°.

Характеристики:

- материал: полипропилен;
- температура эксплуатации: от -40 °С до +90 °С;
- степень защиты IP40 без уплотнителей / IP55 с уплотнительным кольцом.

Код	Диаметр, мм	Геометрические размеры, мм						Вес, гр.	Упаковка, шт.
		Ø D1	Ø D2	Ø D3	Ø D4	L1	L2		
020090	90	91	95	91	95	242	180	375	1
020110	110	103	110	111	117	248	180	450	1
020125	125	118	125	126	130	255	194	490	1
020160	160	153	160	161	168	353	265	1007	1
020200	200	189	197	201	208	405	325	1805	1

Крестообразное соединение под 45°



Назначение:

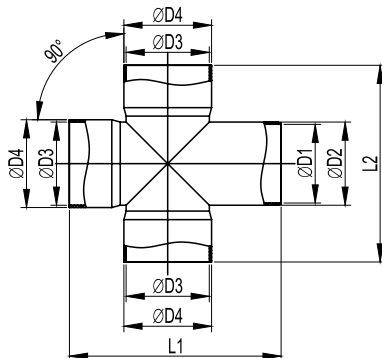
соединение четырёх гибких, жестких, дренажных гофрированных двустенных труб одного диаметра и отвод под углом 45°.

Характеристики:

- материал: полипропилен;
- температура эксплуатации: от -40 °C до +90 °C;
- степень защиты IP40 без уплотнителей / IP55 с уплотнительным кольцом.

Код	Диаметр, мм	Геометрические размеры, мм						Вес, гр.	Упаковка, шт.
		$\varnothing D1$	$\varnothing D2$	$\varnothing D3$	$\varnothing D4$	L1	L2		
021110	110	103	110	111	118	283	355	745	1
021125	125	116	125	126	131	332	378	956	1
021160	160	155	160	162	168	395	480	1580	1
021200	200	193	200	202	209	568	671	3100	1

Крестообразное соединение под 90°



Назначение:

соединение четырёх гибких, жестких, дренажных гофрированных двустенных труб одного диаметра и отвод под углом 90°.

Характеристики:

- материал: полипропилен;
- температура эксплуатации: от -40 °C до +90 °C;
- степень защиты IP40 без уплотнителей / IP55 с уплотнительным кольцом.

Диаметр, мм	Геометрические размеры, мм						Вес, гр.	Упаковка, шт.	Код
	$\varnothing D1$	$\varnothing D2$	$\varnothing D3$	$\varnothing D4$	L1	L2			
90	86	90	91	96	232	258	363	1	022090
110	104	110	111	118	242	258	530	1	022110
125	118	125	126	132	274	280	685	1	022125
160	155	160	161	167	338	348	1050	1	022160
200	193	200	201	209	406	414	1850	1	022200

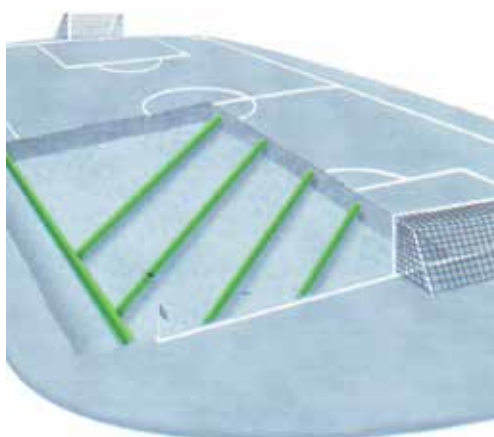
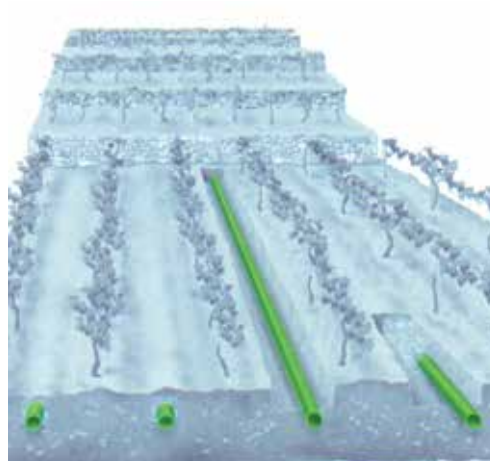
Техническая информация

Спецификация по геотекстилю
(производство "DU PONT" марка SF-27)

Свойства	Стандарт	Ед. изм.	SF-27
Плотность	EN 965	г/м ²	90
Толщина при 2 кН/м ²	EN 964-1	мм	0,38
Толщина при 200 кН/м ²	EN 964-1	мм	0,31
Предел прочности на растяжение	EN ISO 10319	кН/м	5,1
Предельное удлинение	EN ISO 10319	%	45
Прочность при 5%-ом удлинении	EN ISPO 10319	кН/м	2,9
Абсорбция энергии при разрыве	EN ISO 10319	кН/м	2
Продавливание CBR *	EN ISO 12236	Н	800
Конусное погружение	EN 918	мм	48
Грейферная прочность	ASTM D4632	Н	430
Прочность на отрыв	ASTM D4533	Н	190
Размер по 090w	УТ 12956	мкм	180
Скорость потока при высоте водяного столба 10 см	BS 6909-6	л/м ² . сек	165
Скоростной индекс VIh50	EN 11058	мм/сек	95
Водопроницаемость при 20 кН/м ²	DIN 60500-4	10-4 м/ек	3,6
Водопроницаемость при 200 кН/м ²	DIN 60500-4	10-4 м/сек	2,5

Примеры монтажа

Устройство дренажных систем





EXPRESS

Жёсткие и армированные трубы "Express"

Система жёстких гладкостенных и армированных труб	102
Жесткие гладкостенные трубы	104
Атмосферостойкие жесткие гладкостенные трубы	105
Гибкие армированные трубы	106
Аксессуары	107
Таблица подбора	117
ЭУИ в корпусе для накладного монтажа	118
Коробки ответвительные	120
Инструкции по монтажу	124
Примеры монтажа	126
Чертежи	128

Система жёстких гладкостенных и армированных труб

Кабеленесущая система для открытого накладного монтажа с повышенной степенью (IP) пыле-, влагозащиты

Система состоит из жёстких гладкостенных пластиковых труб, гибких армированных труб, ответвительных коробок, аксессуаров соединения и крепления, а также корпусов для накладного монтажа электроустановочных изделий ДКС серии "Viva". Широкий спектр аксессуаров позволяет быстро и качественно создать трассу любой степени сложности.

Сфера применения



Внутренняя прокладка

Открытая прокладка в складских, подвальных, подсобных, промышленных и торговых помещениях (применяются трубы серии 6 и 6UF).



Внешняя прокладка

Открытая прокладка по фасадам зданий, заборах, мостам и эстакадам (применяются трубы серии 6UF).



Монолитное бетоностроение

Заливка в монолитные стены и горизонтальные перекрытия (применяются трубы 6 тяжёлой серии).

Способы прокладки	Жёсткие трубы		Атмосферостойкие жёсткие трубы		Армированные трубы
	стандартная серия	усиленная серия	стандартная серия	усиленная серия	
Внешняя прокладка по фасадам зданий	+/-	+/-	+	+	+/-
Открытая прокладка по негорючим основаниям	+	+	+	+	+
Открытая прокладка по горючим основаниям	+	+	+	+	+
Скрытая прокладка в негорючих основаниях	+/-	+/-	+/-	+/-	+/-
Скрытая прокладка в пустотах негорючих строительных конструкций	+/-	+/-	+/-	+/-	+/-
Монолитное строительство	+/-	+	+/-	+	-
Производственные, складские, торговые помещения	+	+	+	+	+
Станкостроение	-	-	-	-	+
Открытая прокладка в пожароопасных помещениях	+/-	+/-	+/-	+/-	+/-
Скрытая прокладка в горючих основаниях	-	-	-	-	-
Прокладка в грунте	-	-	-	-	-
Открытая прокладка во взрывоопасных зонах	-	-	-	-	-

+ Предназначена
+/- Применение возможно
- Не предназначена

Отличительные особенности

Устойчивость к старению*

Надежная электроизоляция

Пожарная безопасность

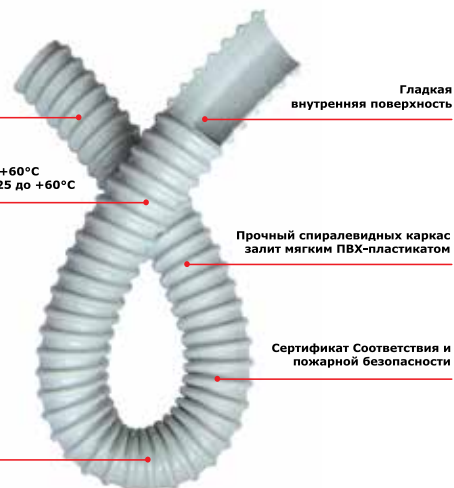


Равномерная толщина стенки

Стойкость к старению
Стойкость к воздействию влаги

Температура монтажа от +5 до +60°C
Температура эксплуатации от -25 до +60°C

Повышенная гибкость
Вибростойкость
Высокая ударная прочность



Гладкая внутренняя поверхность

Прочный спиралевидный каркас залит мягким ПВХ-пластиком

Сертификат Соответствия и пожарной безопасности

* - для 6UF серии атмосферостойкой трубы (повышенная стойкость к ультрафиолету)

Преимущества:

Пластиковая труба обеспечивает дополнительную изоляцию кабеля, исключает возможность поражения электрическим током при повреждении основной изоляции электропроводки.

Высокая степень защиты IP:

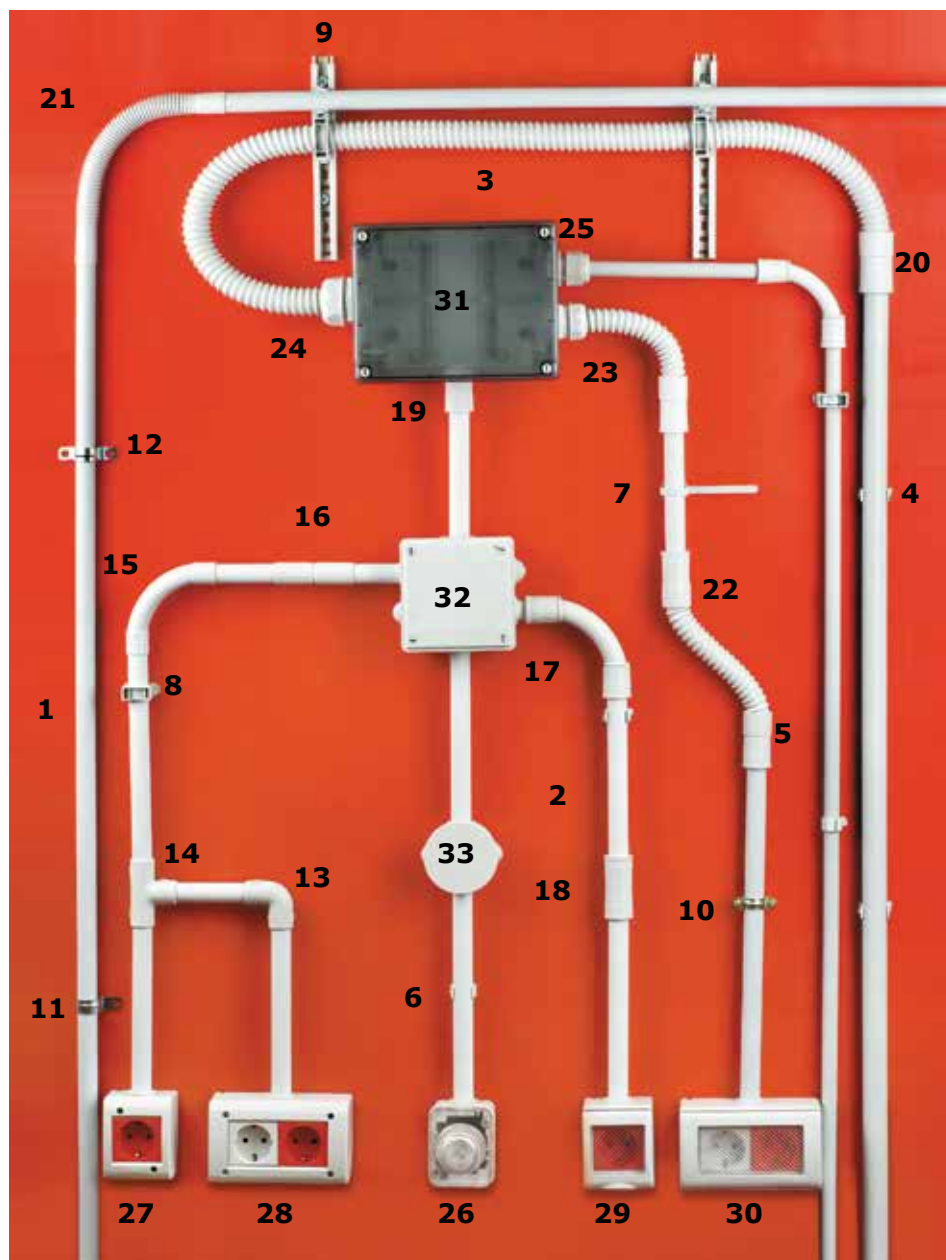
- биматериальные пыле- и влагозащитные аксессуары обеспечивают надёжную герметизацию в самых жёстких условиях эксплуатации.

Широкий ассортимент:

- три серии жёстких гладкостенных труб;
- гибкие армированные трубы;
- 10 типоразмеров ответвительных коробок;
- все необходимые аксессуары.

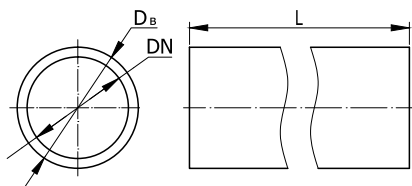
Элементы системы

- жёсткие гладкостенные трубы из ПВХ (серия 6) применяются для открытой прокладки внутри складских, торговых и производственных помещений. Трубы усиленной серии широко используются в монолитно-каркасном строительстве;
- атмосферостойкие жесткие гладкостенные трубы из ПВХ отличается от стандартной серии 6 специальным светостабилизированным, ударопрочным и морозостойким пластиком. Трубы серии 6UF имеют климатическое исполнение УХЛ 1;
- гибкие армированные трубы имеют высокую гибкость, вибростойкость и ударную прочность и предназначены для прокладки кабелей питания и управления к технологическому оборудованию, механизмам и машинам и подводки кабелей к щитам, боксам, распаячным коробкам, а также для прокладки сетей, подвергающихся продолжительным вибрационным воздействиям;
- коробки ответвительные из высококачественной композиции на основе полипропилена, отличаются высокой ударной прочностью, удобством монтажа, надёжностью и долговечностью;
- аксессуары для соединения труб IP40 и IP67, аксессуары для крепления, в том числе с климатическим исполнением УХЛ 1.



1. жёсткая гладкая труба (серия 6);
2. атмосферостойкая жёсткая гладкая труба (серия 6UF);
3. гибкая армированная труба;
4. держатель с защёлкой;
5. держатель двухкомпонентный;
6. держатель с защёлкой и дюбелем;
7. держатель с хомутиком;
8. держатель раздвижной;
9. направляющая для крепления держателей;
10. стальной хомут с внутренней резьбой М6;
11. держатель оцинкованный односторонний;
12. держатель оцинкованный двусторонний;
13. колено открывающееся, 90°, IP40;
14. тройник открывающийся, IP40;
15. поворот на 90° труба-труба, IP40;
16. муфта труба-труба с ограничителем, IP40;
17. поворот на 90° труба-труба, IP67;
18. муфта труба-труба, IP67;
19. муфта труба-коробка, IP67;
20. переходник армированная труба-жёсткая труба, IP65;
21. муфта гибкая труба-труба, IP64;
22. муфта гибкая труба-труба, IP65;
23. муфта гибкая труба-коробка, IP65;
24. переходник армированная труба-коробка, IP65;
25. кабельный зажим с контргайкой, IP68;
26. сигнальная световая арматура, IP54;
27. модульная настенная коробка, 2 модуля, IP40;
28. модульная настенная коробка, 4 модуля, IP40;
29. модульная настенная коробка, 2 модуля, IP55;
30. модульная настенная коробка, 4 модуля, IP55;
31. коробка ответвительная с гладкими стенками и прозрачной крышкой, IP56;
32. коробка ответвительная с кабельными вводами, IP55;
33. коробка ответвительная с кабельными вводами, IP44.

Жёсткие гладкостенные трубы (серия 6)


Назначение:

жёсткие гладкостенные трубы из ПВХ (серия 6) применяются для открытой прокладки внутри складских, торговых и производственных помещений. Трубы тяжёлой серии широко используются в монолитно-каркасном строительстве

Условия монтажа:

- наружная прокладка по фасадам зданий без прямого воздействия ультрафиолета;
- открытая прокладка внутри зданий по материалам всех групп горючести и воспламеняемости;
- скрытая прокладка в негорючих конструкциях;
- для формирования вертикальных и горизонтальных кабель-каналов в монолитном строительстве.

Способы прокладки:

- Внешняя прокладка по фасадам зданий;
- Открытая прокладка по негорючим основаниям;
- Открытая прокладка по горючим основаниям;
- Скрытая прокладка в негорючих основаниях;
- Скрытая прокладка в пустотах негорючих строительных конструкций;
- Монолитное строительство;
- Производственные, складские, торговые помещения.

Технические характеристики

Материал	ПВХ-пластик
Группа горючести	тяжелогорючие по ГОСТ 12.1.044-89
Стойкость к распространению горения	стойкие по ДСТУ 4549-1:2006
Вид климатического исполнения	УХЛ-2
Технические условия	ТУ У 25.2-31032472-002-2004
Температура монтажа	от -5°С до +60°С
Температура эксплуатации (при отсутствии механических воздействий)	от -25°С до +80°С
Степень защиты	IP65 по ГОСТ 14254-96 (МЭК529-89)
Прочность (сопротивление к сжатию при 20°С)	свыше 320 Н (32 кг) на 5 см погонных (стандартная серия), свыше 750 Н (75 кг) на 5 см погонных (усиленная серия)
Ударная прочность	не менее 2 Дж при -25°С; не менее 6 Дж при -5°С
Диэлектрическая прочность (50 Гц в течение 15 минут)	не менее 2000 В
Сопротивление изоляции (500 В, в течение 1 минуты)	не менее 100 МОм
Цвет	серый \ RAL 7035

Жёсткие гладкостенные трубы (стандартная серия)

Трубы в отрезках по 3 м		Трубы в отрезках по 2 м		Внешний диаметр, мм	Предельное отклонение, мм	Условный проход, мм
Код	Количество в упаковке, м	Код трубы длиной 2 м	Количество в упаковке, м			
63916	90	62916	60	16	± 1,0	13
63920	75	62920	50	20	± 1,0	17
63925	60	62925	40	25	± 1,25	21
63932	30	62932	20	32	± 1,5	28
63940	30	62940	20	40	± 2,0	35
63950	15	62950	10	50	± 2,5	45
63963	15	62963	10	63	± 3,0	56

Жёсткие гладкостенные трубы (усиленная серия)

63516	90	62516	60	16	± 1,0	13
63520	75	62520	50	20	± 1,0	16
63525	60	62525	40	25	± 1,25	21
63532	30	62532	20	32	± 1,5	27
63540	30	62540	20	40	± 2,0	35
63550	15	62550	10	50	± 2,5	44
63563	15	62563	10	63	± 3,0	55

* Допуск на внешний и внутренний диаметр для труб Ø 16, 20, 25, 32 и 40 мм составляет ±0,4 мм; для труб Ø 50 и 63 мм допуск составляет ±0,5 мм.

Атмосферостойкие жёсткие гладкостенные трубы (серия 6UF)



Данные трубы имеют специальные добавки по снижению разрушительного воздействия ультрафиолетового (УФ) излучения на ПВХ трубы. Данные характеристики подтверждены протоколом проведенных испытаний на механические свойства трубы после УФ облучения по ГОСТ Р 20.57.406-81 (метод 211-1).

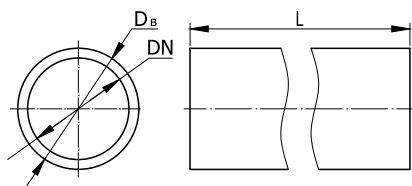
Особенностью применения данных труб является открытый накладной монтаж (под прямым действием солнечного излучения) кабеленесущей системы «Экспресс», в районах с повышенной солнечной активностью (более 2000 часов в год), а именно: южные, приморские районы Украины.

В сочетании с преимуществами системы Экспресс, мы получаем при использовании модификации жесткой гладкостенной трубы «серии 6 UF»:

- высокую степень пыле-, влагозащиты (до IP65/67);
- дополнительную защиту проводки от УФ излучения, химического и механического воздействия кабелей и проводов;
- повышение безопасности электропроводки за счет повышения диэлектрической прочности и устойчивости к распространению горения, за счет применения ПВХ труб кабеленесущей системы «Экспресс».

Условия монтажа:

- Накладной монтаж по фасадам зданий и сооружений.



Характеристики

Технические условия	ТУ 2248-012-47022248-2009
Стойкость к ультрафиолету	Сохраняет механические свойства после УФ облучения по ГОСТ Р 20.57.406-81(метод 211-1)
Степень защиты	IP67 по ГОСТ 14254-96 (МЭК529-89)
Температура монтажа	от -40 °С до +60 °С
Температура эксплуатации	от -40 °С до +60 °С
Прочность (сопротивление сжатию при 20 °С)	свыше 350 Н на 5 см (стандартная серия)*; свыше 750 Н на 5 см (усиленная серия)*
Ударная прочность, при -40 °С	не менее 2 Дж
Цвет	серый RAL 7035
Диэлектрическая прочность (50 Гц, в течение 15 минут)	не менее 2000 В
Сопротивление изоляции (500В, в течение 1 минуты)	не менее 100 МОм
Класс защиты	0 по ГОСТ 12.2.007.0
Соответствие требованиям пожарной безопасности	соответствует ГОСТ Р 53313-2009

*Деформация при заявленном усилии сжатия не более 25 % ±5 % от начального диаметра

Номенклатура

Трубы в отрезках по 3 м		Серия труб	Внешний диаметр, мм *	Внутренний диаметр, мм *
Код	Количество в упаковке, м			
63916UF	90	Стандартная	16	13,7
63920UF	75		20	17,6
63925UF	60		25	22,7
63932UF	30		32	29,2
63940UF	30		40	36,7
63950UF	15		50	46,6
63963UF	15		63	58,5
63516UF	90	Усиленная	16	13,4
63520UF	75		20	17,4
63525UF	60		25	22,3
63532UF	30		32	28,8
63540UF	30		40	36,6
63550UF	15		50	45,8
63563UF	15		63	57,8

* Допуск на внешний и внутренний диаметр для труб Ø 16, 20, 25, 32 и 40 мм составляет ±0,4 мм; для труб Ø 50 и 63 мм допуск составляет ±0,5 мм.

Гибкие армированные трубы


Назначение:

предназначены для прокладки цепей питания и управления к механизмам и машинам с подвижными частями; сетей, подвергающихся продолжительным вибрационным воздействиям в ходе эксплуатации; слаботочных и силовых сетей на любых сложных участках, встречающихся в процессе монтажа - при поворотах в различных плоскостях; по сферическим поверхностям и т.п.

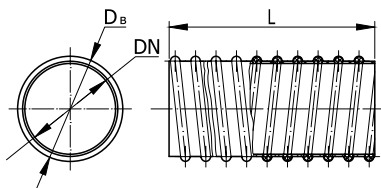
Конструктивные особенности: гибкая армированная труба для электропроводки состоит из прочного спиралевидного ПВХ каркаса, залитого мягким пластиком, обеспечивая высокую степень пыле-, и влагозащиты.

Условия монтажа:

- в электроустановках с подвижными частями;
- наружная прокладка по фасадам зданий без прямого воздействия ультрафиолета;
- накладной монтаж внутри зданий по негорючим конструкциям;
- скрытая прокладка в негорючих конструкциях.

Отличительные особенности:

- стойкость к динамическим и вибрационным воздействиям;
- гладкая внутренняя поверхность облегчает протяжку кабеля;
- стойкость к старению;
- стойкость к воздействию влаги;
- армированные трубы отличаются высокой механической и ударной прочностью при высокой гибкости и выполняют функцию защиты кабеля от статических и ударных воздействий в процессе эксплуатации.


Технические характеристики

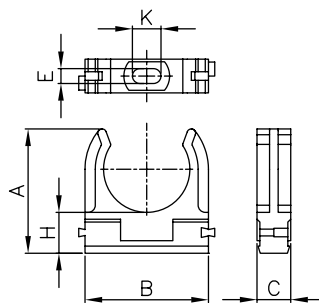
Материал спиралевидного каркаса	жесткий непластифицированный ПВХ (поливинилхлорид)
Степень защиты	IP65 по ГОСТ 14254-96 (МЭК529-89)
Технические условия	ТУ 2247-023-47022248-2009
Температура монтажа	от -5°C до +60°C
Температура эксплуатации	от -25°C до +80°C (при отсутствии механических воздействий)
Разрывная прочность	не менее 200Н для труб с номинальным внутренним диаметром 10, 12, 14 и 16 мм; не менее 300Н для труб с номинальным внутренним диаметром более 16 мм
Ударная прочность, при +5°C	2 Дж
Ударная прочность, при -25°C	6 Дж
Минимальный радиус изгиба	2 внешних диаметра
Стойкость к изгибу, при +23°C	не менее 5000 изгибов на угол 180°
Стойкость к распространению горения	стойкие по ДСТУ 4549-1:2006
Диэлектрическая прочность (50 Гц, в течение 15 минут)	не менее 2000 В
Сопротивление изоляции (500 В, в течение 1 минуты)	не менее 100 МОм
Цвет	серый \ RAL 7035

Код	Внешний диаметр, мм	Условный проход, мм	Количество в упаковке, м
57010	14,6	10	30
57012	16,2	12	30
57014	18,2	14	30
57016	20,2	16	30
57020	24,2	20	30
57022	26,4	22	30
57025	29,6	25	30
57028	33,0	28	30
57032	37,2	32	30
57035	40,2	35	30
57040	45,3	40	30
57050	56,0	50	30

Аксессуары

Держатели

Держатель с защёлкой



Назначение:

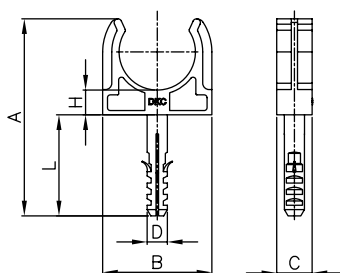
крепление жёстких гладкостенных и гофрированных труб к поверхности стен, потолков, полов и перегородок.

Характеристики:

- материал: АБС-пластик, полипропилен;
- цвет: серый RAL 7035;
- температура эксплуатации: от -25 °С до +60 °С ;
- держатели разного диаметра могут быть состыкованы друг с другом с помощью специальных фиксаторов типа "ласточкин хвост";
- держатели разного диаметра могут быть установлены на направляющую для крепления держателей, код 51400.

Код	Диаметр, мм	Геометрические размеры, мм						Транспортная упаковка, шт.	Минимальная упаковка, шт.
		A	B	C	H	E	K		
51016	16	26	22	12	10,5	5	10	900	100
51020	20	28	26	12	10,5	5	10	800	100
51025	25	31	31	12	10,5	5	10	600	100
51032	32	44	44	12	14,5	5	10	200	100
51040	40	50	51	14	15,5	5	10	100	50
51050	50	58	61	14	15,5	5	10	100	50

Держатель с защёлкой и дюбелем



Назначение:

крепление жёстких гладкостенных и гофрированных труб к поверхности стен, потолков, полов и перегородок.

Характеристики:

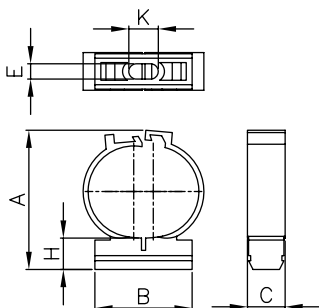
- материал: полипропилен;
- цвет: серый RAL 7035;
- температура эксплуатации: от -25 °С до +60 °С ;
- наличие дюбеля позволяет монтировать держатель на бетонные и кирпичные поверхности без дополнительных аксессуаров.

Комплект поставки:

- в комплект поставки входит шуруп.

Код	Диаметр, мм	Геометрические размеры, мм								Транспортная упаковка, шт.	Минимальная упаковка, шт.
		A	B	C	H	L	D	Ø шурупа	Длина шурупа		
51316	16	51	22	12	6	30	6	4	35	800	100
51320	20	53	26	12	6	30	6	4	35	600	100
51325	25	57	31	12	6	30	6	4	35	200	100
51332	32	78	43	14	10	40	8	4	45	150	50

Держатель двухкомпонентный



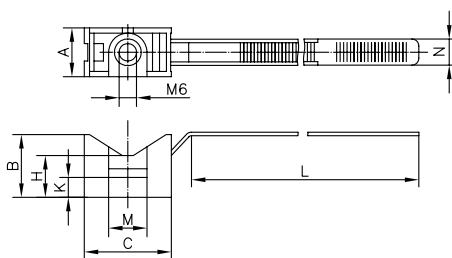
Назначение:

крепление жёстких гладких и гофрированных труб к поверхности стен, потолков, полов и перегородок; рекомендуется для крепления гофрированных труб, а также жёстких гладких труб к потолку.

Характеристики:

- материал: полипропилен;
- цвет: серый RAL 7035;
- температура эксплуатации: от -25 °С до +60 °С ;
- держатели разного диаметра могут быть установлены на направляющую для крепления держателей, код 51400.

Код	Диаметр, мм	Геометрические размеры, мм						Транспортная упаковка, шт.	Минимальная упаковка, шт.
		A	B	C	H	E	K		
51116	16	30,8	21	12,8	10	5,2	10	600	100
51120	20	34,6	24,5	12,8	10	5,2	10	600	100
51125	25	41,3	27	12,8	10	5,2	10	400	100
51132	32	47,3	33	12,8	10	5,2	10	100	50

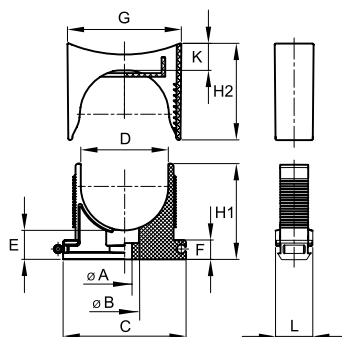
Держатель с хомутиком

Назначение:

крепление пластиковых и металлопластиковых труб, а также кабеля к поверхности стен, потолков, полов и перегородок.

Характеристики:

- материал: нейлон;
- цвет: серый RAL 7035;
- температура эксплуатации: от -25 °С до +60 °С;
- фиксация осуществляется посредством специального хомута-стяжки;
- резьба М6 в основании держателя;
- для крепежа держателей к бетонным и кирпичным стенам предназначен крепёжный комплект из кодов 59407 и 59406.

Код	Диаметр, мм	A	B	C	H	L	N	K	M	Транспортная упаковка, шт.	Минимальная упаковка, шт.
51200	16-32	14	18	24	12	145	7,5	5,7	10,5	400	100
51263	25-63	14	18	41	12	230	7,5	5,7	10,5	200	100

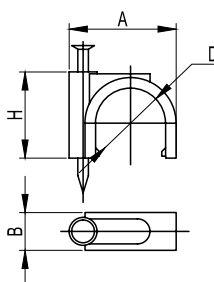
Держатель раздвижной

Назначение:

крепление пластиковых и металлопластиковых труб, а также кабеля и кабельных пучков к поверхности стен, потолков, полов и перегородок.

Характеристики:

- материал: полиамид;
- температура монтажа и эксплуатации: от -40 °С до +100 °С;
- цвет: серый RAL 7035;
- изменяемый диаметр;
- возможность состыковки нескольких держателей в ряд;
- возможность установки на направляющую для крепления держателей, код 51400.
- возможность демонтажа крышки.

Код	Диаметр, мм	Геометрические размеры, мм											Транспортная упаковка, шт.	Минимальная упаковка, шт.
		ØA	ØB	C	D	E	F	H1	H2	K	G	L		
51220	10-20	5	10	32	20	10,5	7	30	25	10	29	14	260	20
51232	21,5-32	5	10	45	32	10,5	7	35	35	10	42	14	160	20
51250	32,5-50	5	10	63	50	10,5	7	47	47	10	60	14	80	20

Скоба пластиковая с гвоздём

Назначение:

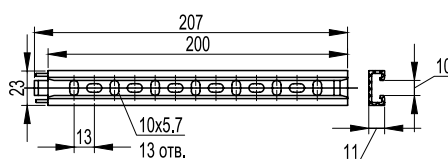
крепление кабеля к поверхности стен, потолков, полов и перегородок.

Характеристики:

- материал: полиэтилен;
- материал гвоздя: оцинкованная сталь;
- цвет: серый RAL 7035;
- температура эксплуатации: от -40 °С до +90 °С.

Код	Диаметр кабеля, мм	Геометрические размеры, мм					Минимальная упаковка, шт.
		A	B	H	Диаметр гвоздя	Длина гвоздя	
51500	3 - 4	7	3	6	1,8	10	100
51600	5 - 6	10	5	8	1,8	12	100
51700	7 - 8	12	6	10	1,8	15	100
51800	9 - 10	15	6	13	2,0	20	100
51900	13 - 14	20	9	17	2,5	28	100
52000	15 - 16	23	10	21	2,5	30	100
52100	19 - 20	27	11	23	3,0	35	100
52300	25 - 26	32	13	28	3,0	40	100
52400	31 - 32	45	15	35	3,0	50	100

Направляющая для крепления держателей



Назначение:

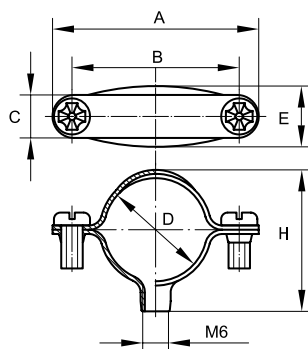
установка держателей с защёлкой (код 510XX), держателей двухкомпонентных (код 511XX), держателей раздвижных (код 51220, 51232, 51250).

Характеристики:

- материал: полипропилен;
- цвет: серый RAL 7035;
- температура эксплуатации: от -25 °С до +60 °С;
- направляющие могут быть состыкованы между собой для увеличения длины.

Код	Длина, мм	Транспортная упаковка, шт	Минимальная упаковка, шт.
51400	200	20	1

Хомут стальной с внутренней резьбой М6



Назначение:

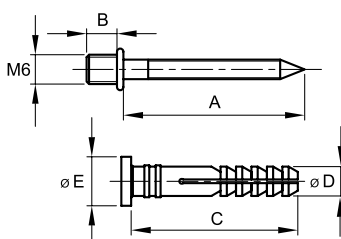
крепление пластиковых и металлических труб к поверхности стен, потолков, полов и перегородок.

Характеристики:

- материал: оцинкованная сталь;
- в хомуте имеется сквозное отверстие с внутренней резьбой М6 для крепления держателя на крепёжный комплект, код 63768, или шпильку с резьбой М6.

Код	Диаметр, мм	Геометрические размеры, мм						Минимальная упаковка, шт.
		D	A	B	C	E	H	
58010	10	10	40	24	10	16	15	100
58012	12	12	39	25	10	16	20	100
58014	14	14	37	25	10	16	20	100
58016	16	16	42	31	10	16	24	100
58020	20	20	46	34	10	16	27	100
58026	25 - 26	26	49	41	10	16	34	100
58032	32	32	55	46	10	16	40	100
58038	38 - 40	40	66	55	12	16	45	100
58048	48 - 50	50	76	67	12	16	57	50

Крепёжный комплект для стальных хомутов



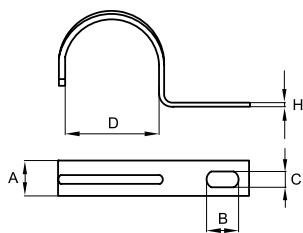
Назначение:

крепление стальных хомутов и держателей с хомутиком к поверхности бетонных и кирпичных стен, потолков, полов и перегородок.

Характеристики:

- материал дюбеля: нейлон;
- материал дюбель-гвоздя: оцинкованная сталь;
- размер дюбеля: D6x35 мм;
- резьба М6х5 мм на шляпке дюбель-гвоздя.

Код	Размер, мм	Геометрические размеры, мм					Минимальная упаковка, шт.
		A	B	C	ØD	ØE	
63768	D6x35	37	6	34	6	10	100

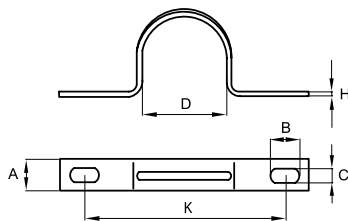
Держатель оцинкованный односторонний

Назначение:

крепление пластиковых, металлических, металлопластиковых труб, а также кабеля к поверхности стен, потолков, полов и перегородок.

Характеристики:

- материал: оцинкованная сталь.

Код	Диаметр, мм	Геометрические размеры, мм					Минимальная упаковка, шт.
		D	A	B	C	H	
53338	8	8	10	6	4,5	0,9	100
53339	10	10	10	6	4,5	0,9	100
53340	13	13	10	6	4,5	0,9	100
53341	16	16	12	6	4,5	0,9	100
53342	19-20	19	12	6	4,5	0,9	100
53343	22	22	14	7	4,5	0,9	100
53344	25-26	26	14	7	4,5	0,9	100
53346	32	32	15	12,5	6,5	1,8	100
53347	38-40	38	15	12,5	6,5	1,8	100
53348	48-50	48	15	12,5	6,5	1,8	50

Держатель оцинкованный двусторонний

Назначение:

крепление пластиковых, металлических, металлопластиковых труб, а также кабеля к поверхности стен, потолков, полов и перегородок.

Характеристики:

- материал: оцинкованная сталь.

Код	Диаметр, мм	Геометрические размеры, мм						Минимальная упаковка, шт.
		D	A	B	C	H	K	
53352	10	10	10	5	5	0,9	31	100
53353	13	13	10	5	5	0,9	32	100
53354	16	16	12	6,5	5	0,9	34	100
53355	19-20	19	12	6,5	5	0,9	38	100
53356	22	22	14	8,5	6,5	0,9	47	100
53357	25-26	26	14	8,5	6,5	0,9	47	100
53359	32	32	14	10	6,5	0,9	54	100
53360	38-40	38	14	10	6,5	0,9	61	100
53361	48-50	50	14	10	6,5	0,9	80	50
53362	63	63	14	8,5	6,5	1	88	30

Дюбели пластиковые с шурупами

Дюбель типа V



Дюбель типа F


Назначение:

крепёжные аксессуары общего назначения.

Характеристики:

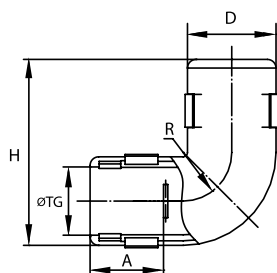
- материал дюбеля: пластик;
- материал шурупа: сталь оцинкованная.

Комплект	Код	Тип дюбеля	Геометрические размеры, мм				Монтаж				Минимальная упаковка, шт.
			Диаметр дюбеля	Длина дюбеля	Диаметр шурупа	Длина шурупа	Бетон	Кирпич	Полый кирпич	Гипсокартон, перегородки	
№1	06521	V5	5	25	4	30	+	+	-	-	100
№2*	59406	V6	6	36	-	-	+	+	-	-	250
	59407	-	-	-	3,5	40	+	+	-	-	250
№3*	59418	V8	8	50	-	-	+	+	+	+	100
	59419	-	-	-	4	60	+	+	+	+	100
№4	06541	F6	6	45	3,5	50	+	+	+	+	100
№5	06542	F8	8	50	4,5	60	+	+	+	+	100

* - комплект комплектуется по двум отдельным кодам

Аксессуары без влагозащиты

Колено открывающееся, 90°, IP40



Назначение:

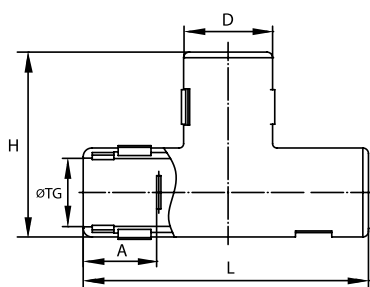
соединение жёстких гладких труб одного диаметра под углом 90°.

Характеристики:

- материал: полипропилен;
- цвет: серый RAL 7035;
- температура эксплуатации: от -25 °C до +60 °C;
- степень защиты: IP40;
- разъёмный корпус, возможность монтажа на уже смонтированную трассу.

Код	Диаметр, мм	Геометрические размеры, мм					Транспортная упаковка, шт.	Минимальна упаковка, шт.
		ØTG	D	H	A	R		
50516	16	16	Ø 21	44	17	10	100	50
50520	20	20	Ø 25	49	18	12	100	50
50525	25	25	Ø 30	56	20	15	50	25
50532	32	32	Ø 38	66	23	19	30	15

Тройник открывающийся, IP40



Назначение:

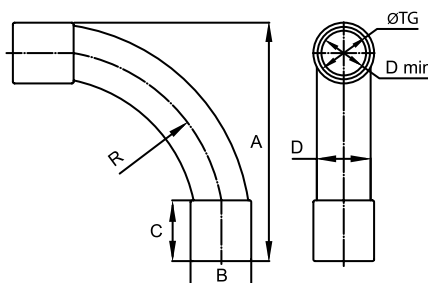
T-образное соединение трёх жёстких гладких труб одного диаметра.

Характеристики:

- материал: полипропилен;
- цвет: серый RAL 7035;
- температура эксплуатации: от -25 °C до +60 °C;
- степень защиты: IP40;
- разъёмный корпус, возможность монтажа на уже смонтированную трассу.

Код	Диаметр, мм	Геометрические размеры, мм					Транспортная упаковка, шт.	Минимальна упаковка, шт.
		ØTG	D	L	A	H		
50616	16	16	Ø 21	64	17	43	100	50
50620	20	20	Ø 25	70	17	47	100	50
50625	25	25	Ø 30	75	19	53	50	25
50632	32	32	Ø 38	85	21	62	30	10

Поворот на 90° труба-труба, IP40



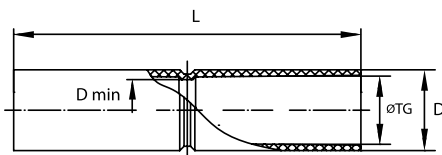
Назначение:

соединение жёстких гладких труб одного диаметра под углом 90°.

Характеристики:

- материал: полипропилен;
- цвет: серый RAL 7035;
- температура эксплуатации: от -25 °C до +60 °C;
- степень защиты: IP40.

Код	Диаметр, мм	Геометрические размеры, мм							Транспортная упаковка, шт.	Минимальная упаковка, шт.
		ØTG	A	B	C	D	Dmin	R		
50416	16	16	74	Ø 19	19	Ø 16	Ø 13	55	350	50
50420	20	20	92	Ø 23	23	Ø 20	Ø 17	75	450	25
50425	25	25	115	Ø 29	29	Ø 25	Ø 21	95	220	20
50432	32	32	133	Ø 36	35	Ø 32	Ø 28	110	120	10
50440	40	40	162	Ø 44	37	Ø 40	Ø 33	130	60	1
50450	50	50	205	Ø 54	47	Ø 50	Ø 45	145	4	1

Муфта труба-труба с ограничителем, IP40

Назначение:

соединение жёстких гладких труб одного диаметра.

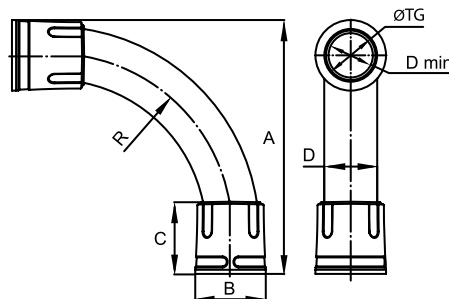
Характеристики:

- материал: полипропилен;
- цвет: серый RAL 7035;
- температура эксплуатации: от -25 °C до +60 °C;
- степень защиты: IP40;
- в центре муфты имеется ограничитель.

Код	Диаметр, мм	Геометрические размеры, мм				Транспортная упаковка, шт.	Минимальная упаковка, шт.
		ØTG	D	L	Dmin		
54916	16	16	Ø 19	81	Ø 14	200	100
54920	20	20	Ø 23	81	Ø 18	100	50
54925	25	25	Ø 28	81	Ø 23	100	50
54932	32	32	Ø 36	100	Ø 29	50	10
54940	40	40	Ø 44	110	Ø 39	40	10
54950	50	50	Ø 54	120	Ø 49	20	4
54963	63	63	Ø 67	129	Ø 58	9	1

Двухкомпонентные аксессуары для жестких гладких труб со степенью защиты IP67

Герметизация обеспечивается уникальной технологией двухкомпонентного литья, при котором мягкие уплотнительные элементы вплавляются в корпус муфты при ее производстве и образуют с ним единое целое. Уплотнительный элемент внутри аксессуара выполнен в виде системы двух уплотнительных выступов, взаимодополняющих друг друга и обеспечивающих столь высокую степень защиты. Уровень герметичности аксессуаров IP67 и климатическое исполнение УХЛ1 (стойкость к УФ излучению и атмосферным осадкам) позволяют монтировать проводку по фасадам зданий, в особо сырых помещениях, в помещениях с высокой концентрацией паров и летучих соединений.

Поворот на 90° труба-труба, IP67

Назначение:

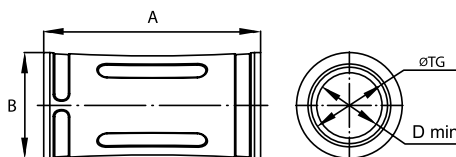
герметичное соединение жёстких гладких труб под углом 90°.

Характеристики:

- климатическое исполнение: УХЛ1;
- материал корпуса: полипропилен;
- материал уплотнителя: резина;
- цвет: серый RAL 7035
- температура эксплуатации: от -40 °C до +60 °C;
- степень защиты: IP67.

Код	Диаметр, мм	Геометрические размеры, мм							Транспортная упаковка, шт.	Минимальная упаковка, шт.
		ØTG	A	B	C	D	Dmin	R		
50016	16	16	88	Ø 26	32	Ø 17,5	Ø 13	65	60	20
50020	20	20	105	Ø 30	35	Ø 21	Ø 17	75	50	25
50025	25	25	125	Ø 35	40	Ø 26	Ø 20	95	160	20
50032	32	32	140	Ø 42	43	Ø 32	Ø 27	95	100	10
50040	40	40	170	Ø 50	50	Ø 40	Ø 35	130	50	5
50050	50	50	210	Ø 60	61	Ø 48	Ø 45	145	30	5

Муфта труба-труба, IP67

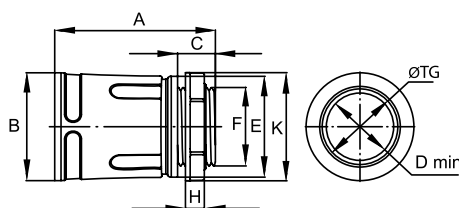


Назначение:
герметичное соединение жёстких гладких труб одного диаметра.

- Характеристики:**
- климатическое исполнение: УХЛ1;
 - материал корпуса: полипропилен;
 - материал уплотнителя: резина;
 - цвет: серый RAL 7035;
 - температура эксплуатации: от -40 °C до +60 °C;
 - степень защиты: IP67.

Код	Диаметр, мм	Геометрические размеры, мм				Транспортная упаковка, шт.	Минимальная упаковка, шт.
		ØTG	A	B	Dmin		
50116	16	16	56	Ø 26	Ø 13	100	50
50120	20	20	63	Ø 30	Ø 17	100	50
50125	25	25	72	Ø 35	Ø 21	50	25
50132	32	32	79	Ø 42	Ø 28	100	20
50140	40	40	105	Ø 50	Ø 35	50	5
50150	50	50	115	Ø 60	Ø 45	15	5

Муфта труба-коробка, IP67

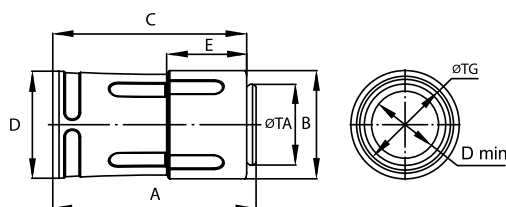


Назначение:
герметичное соединение жёстких гладких труб с корпусами ответственных коробок, шкафов и щитков.

- Характеристики:**
- климатическое исполнение: УХЛ1;
 - материал корпуса: полипропилен;
 - материал уплотнителя: резина;
 - цвет: серый RAL 7035;
 - температура эксплуатации: от -40 °C до +60 °C;
 - степень защиты: IP67.

Код	Диаметр, мм	Геометрические размеры, мм										Транспортная упаковка, шт.	Минимальная упаковка, шт.
		ØTG	A	B	C	H	F	E	K	Dmin	Под ключ		
50216	16	16	45	Ø 26	12	7	M16x1,5	Ø 24	Ø 26	Ø 13	22	100	50
50220	20	20	47	Ø 30	12	7	M20x1,5	Ø 28	Ø 30	Ø 17	26	100	50
50225	25	25	51	Ø 35	12	7	M25x1,5	Ø 33	Ø 35	Ø 21	30	50	25
50232	32	32	57	Ø 42	14	7	M32x1,5	Ø 40	Ø 43	Ø 27	38	50	25
50240	40	40	70	Ø 50	14	8	M40x1,5	Ø 48	Ø 53	Ø 34	46	30	5
50250	50	50	75	Ø 60	14	8	M50x1,5	Ø 58	Ø 62	Ø 44	57	25	5

Переходник армированная труба - жёсткая труба, IP67



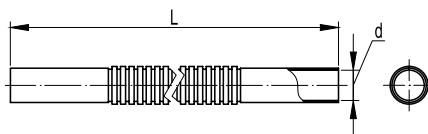
Назначение:
герметичное соединение жёстких гладких и армированных труб.

- Характеристики:**
- материал корпуса: полипропилен;
 - материал уплотнителя: резина;
 - цвет: серый RAL 7035;
 - температура эксплуатации: от -25 °C до +60 °C;
 - степень защиты: IP67;
 - сохраняется внутренний диаметр при переходе с гладкой на армированную трубу.

Код	Наружный диаметр жёсткой трубы, мм	Внутренний диаметр армир. трубы, мм	Геометрические размеры, мм								Транспортная упаковка, шт.	Минимальная упаковка, шт.
			ØTG	ØTA	A	B	C	D	E	Dmin		
55216	16	16	16	16	53	Ø 26	50	Ø 26	22	Ø 13	50	10
55220	20	20	20	20	60	Ø 29	57	Ø 30	24	Ø 17	50	10
55225	25	25	25	25	65	Ø 35	62	Ø 35	25	Ø 21	50	10
55232	32	32	32	32	73	Ø 43	69	Ø 42	29	Ø 27	100	5
55240	40	40	40	40	88	Ø 52	84	Ø 50	30	Ø 35	60	5
55250	50	50	50	50	94	Ø 62	90	Ø 60	32	Ø 45	20	5

Пыле- и влагозащитные аксессуары

Муфта гибкая труба-труба, IP64


Назначение:

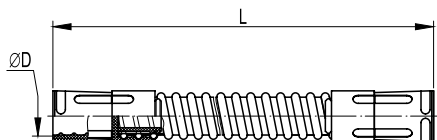
соединение жёстких гладких труб одного диаметра под произвольным углом.

Характеристики:

- материал: ПВХ;
- цвет: серый RAL 7035;
- минимальный радиус изгиба: 3 внешних диаметра;
- температура эксплуатации: от -25 °С до +60 °С;
- степень защиты: IP64;
- рекомендуется для использования в сухих помещениях.

Код	Диаметр, мм	Длина, мм	Транспортная упаковка, шт.	Минимальная упаковка, шт.
56916	16	220	200	20
56920	20	230	260	20
56925	25	240	120	20
56932	32	270	70	10

Муфта гибкая труба-труба, IP65


Назначение:

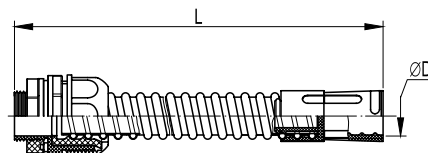
герметичное соединение жёстких гладких труб одного диаметра под произвольным углом.

Характеристики:

- материал: ПВХ;
- цвет: серый RAL 7035;
- минимальный радиус изгиба: 2 внешних диаметра;
- температура эксплуатации: от -25 °С до +60 °С;
- степень защиты: IP65;
- рекомендуется для использования во влажных и запылённых помещениях.

Код	Диаметр, мм	Длина, мм	Транспортная упаковка, шт.	Минимальная упаковка, шт.
50316	16	230	50 (25)	1
50320	20	240	40 (10)	1
50325	25	260	25 (5)	1
50332	32	290	12 (3)	1
50340	40	340	6	1
50350	50	410	3	1

Муфта гибкая труба-коробка, IP65


Назначение:

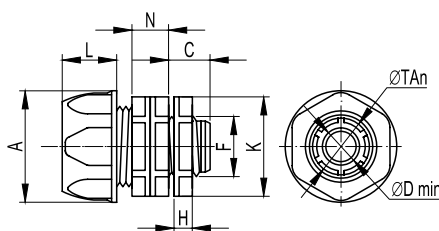
герметичное соединение жёстких гладких труб с ответвительными коробками, корпусами шкафов и боксов под произвольным углом.

Характеристики:

- материал: ПВХ;
- цвет: серый RAL 7035;
- минимальный радиус изгиба: 2 внешних диаметра;
- температура эксплуатации: от -25 °С до +60 °С;
- степень защиты: IP65;
- рекомендуется для использования во влажных и запылённых помещениях.

Код	Диаметр, мм	Длина, мм	Транспортная упаковка, шт.	Минимальная упаковка, шт.
57116	16	230	10 (5)	1
57120	20	240	20 (10)	1
57125	25	260	20 (5)	1
57132	32	290	8 (4)	1
57140	40	340	6	1
57150	50	410	3	1

Переходник армированная труба - коробка, IP65

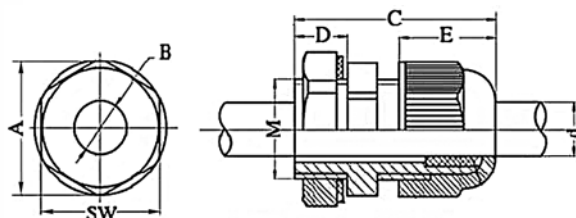


Назначение:
герметичное соединение гибких армированных труб с ответвительными коробками, корпусами шкафов и боксов.

- Характеристики:**
- материал: полипропилен;
 - цвет: серый RAL 7035;
 - температура эксплуатации: от -25 °С до +60 °С;
 - степень защиты: IP65.

Код	Номинальный внутренний диаметр армированной трубы, мм	Геометрические размеры, мм									Вес, гр.	Минимальная упаковка, шт.
		ØTAп	A	L	N	C	H	Dmin	F	K		
55110	10	16,5	Ø 26	16	12	12,5	6	Ø 8	12,5 (1/4")	Ø 24	10	50
55112	12	18,3	Ø 28	16	13	13	6,5	Ø 10	15,8 (3/8")	Ø 26	11	50
55114	14	20	Ø 29	18	14	13	7	Ø 12	20,5 (1/2")	Ø 29	12	50
55116	16	22	Ø 31	18	14	14,5	7	Ø 14	20,5 (1/2")	Ø 29	15	50
55120	20	26,3	Ø 36	19,5	15	16	7,5	Ø 18	25,4 (3/4")	Ø 35	19	25
55122	22	29	Ø 39	19,5	15	16	7,5	Ø 20	25,4 (3/4")	Ø 37	20	25
55125	25	33	Ø 43	24,5	17	17	8,5	Ø 23	32,3 (1")	Ø 41	30	25
55128	28	35,5	Ø 47	24,5	17	18	8,5	Ø 26	32,3 (1")	Ø 44,5	34	25
55132	32	41,5	Ø 51	28	18	19,5	8,5	Ø 30	41,2 (1и1/4")	Ø 49	43	10
55135	35	43	Ø 55	28	18	20	8,5	Ø 33	41,2 (1и1/4")	Ø 49	47	10
55140	40	49	Ø 59	32,5	19	22	9	Ø 38	47,2 (1и1/2")	Ø 57,5	58	5
55150	50	59,5	Ø 70	34,5	19	24	9	Ø 48	59,0 (2")	Ø 68	76	5

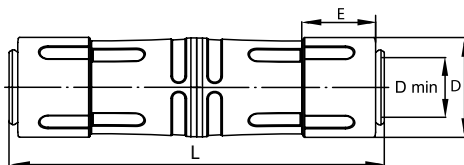
Кабельный зажим с контргайкой, IP68



Назначение:
герметичный ввод труб и кабеля в корпуса распаячных коробок, щитков, шкафов и боксов.

- Характеристики:**
- материал: полиамид 6.6;
 - температура эксплуатации: от -25 °С до +60 °С;
 - степень защиты: IP68.

Код	Диаметр кабеля, мм	Резьба	Геометрические размеры, мм								Транспортная упаковка, шт.	Минимальная упаковка, шт.
			A	B	C	D	E	d	M	SW		
52500	3 – 6,5	PG 7	19,7	8,5	30	8	13,9	6,5	12,5	18	200	50
52600	4 – 8	PG 9	23,7	11	34	8	14,8	8	15,5	22	-	50
52700	5 – 10	PG 11	26,2	13	35	8	16,9	11	18,5	24	-	50
52800	6 – 12	PG 13,5	29	15	37	10	18	12	20,5	27	-	50
52900	9 – 14	PG 16	33	20,4	40	10	17,8	13,5	22,5	30	-	50
53000	13 – 18	PG 21	39	22	40	10	24	18,5	28,5	36	-	25
53100	15 – 25	PG 29	50	31	52	12	25,2	24,5	37	46	-	20
53200	20 – 31	PG 36	64	39	62	14	31	31,5	47	58	15	5
53300	28 – 38	PG 42	70	46,5	63	14	30,1	38	54	64	10	5
53400	34 – 43	PG 48	76	52	64	14	30,1	44	60	70	10	5

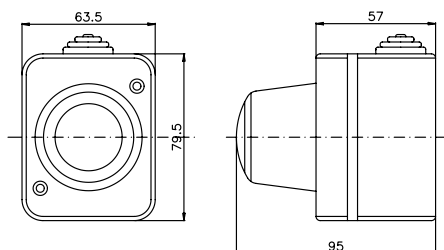
Муфта для армированных труб, IP65


Назначение: для герметичного соединения армированных труб

Отличительные особенности:

- Материал корпуса: полипропилен
- Материал уплотнителя: резина
- Цвет: серый RAL 7035
- Температура эксплуатации: от -25°C до +60°C
- Степень защиты: IP65
- Разъёмная конструкция

Код	Внутренний диаметр армир. трубы, мм	Геометрические размеры, мм					Транспортная упаковка, шт.	Минимальная упаковка, шт.
		ØTA	L	D	E	Dmin		
55316	16	16	106	Ø 26	22	Ø 13	20	1
55320	20	20	120	Ø 29	24	Ø 17	20	1
55325	25	25	130	Ø 35	25	Ø 21	10	1
55332	32	32	146	Ø 43	29	Ø 27	6	1
55340	40	40	176	Ø 52	30	Ø 35	5	1
55350	50	50	188	Ø 62	32	Ø 45	4	1

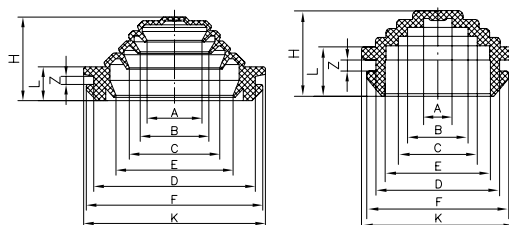
Сигнальная световая арматура


Назначение: световая сигнализация

Отличительные особенности:

- Материал: АБС-пластик
- Температура эксплуатации: от -25°C до +60°C
- Номинальное напряжение 250 В
- Максимальная мощность лампы: 10 Вт (лампа в комплект поставки не входит)
- Цоколь: E14
- Степень защиты: IP54

Код	Цвет	Транспортная упаковка, шт.	Минимальная упаковка, шт.
59601	Красный	30	1
59602	Зеленый	30	1
59603	Прозрачный	30	1

Кабельный ввод для труб, IP55


Код. 54525, 54532, 54540

Код. 54520

Назначение: для герметичного ввода труб и кабеля в корпуса ответвительных коробок, щитков, шкафов и боксов

Отличительные особенности:

- Материал: ПВХ-пластикат
- Цвет: серый RAL 7035
- Температура эксплуатации: от -25°C до +60°C
- Степень защиты: IP55

Код	Макс. диаметр трубы или кабеля, мм	Диаметр монтажного отверстия, мм	Геометрические размеры, мм										Транспортная упаковка, шт.	Минимальная упаковка, шт.
			A	B	C	E	D	F	K	H	L	Z		
54520	20	23	5,5	11,5	15	20	23	26,5	29	16	9	2	200	100
54525	25	32	9,5	15	19	23,5	32	35	38	20	9	2	-	100
54532	32	40	14	17	22	30	40	43	47	20	9	2	100	50
54540	40	50	23,5	30	37,5	42,5	50	54	57	20	9	2	100	50

Таблица подбора

Сводная таблица аксессуаров для ввода труб и кабеля в коробки с гладкими стенками



Код	Кабельный ввод			Муфта труба-коробка			Переходник армиров. труба-коробка			Муфта гибкая труба-коробка			Кабельный зажим с контргайкой		
	Код	Диам. отверстие, мм	Макс. кол. шт.	Код	Диам. отверстие, мм	Макс. кол. шт.	Код	Диам. отверстие, мм	Макс. кол. шт.	Код	Диам. отверстие, мм	Макс. кол. шт.	Код	Диам. отверстие, мм	Макс. кол. шт.
53810	54520 54525	25 32	8 8	50216 50220 50225	16 20 25	8 8 8	55110	13	8	57116 57120 57125	16 22 26	8 8 6	52500	12,5	8
							55112	16	8				52600	15,2	8
							55114	22	8				52700	18,6	8
							55116	22	8				52800	20,4	8
							55120	26	8				52900	22,5	6
							55122	26	4						
53910 53920	54520 54525	25 32	8 6	50216 50220 50225	16 20 25	8 8 6	55110	13	10	57116 57120 57125	16 22 26	10 8 6	52500	12,5	10
							55112	16	10				52600	15,2	10
							55114	22	8				52700	18,6	8
							55116	22	8				52800	20,4	8
							55120	26	6				52900	22,5	6
							55122	26	6						
54010 54020 54030 54040	54520 54525 54532	25 32 40	10 10 6	50216 50220 50225 50232 50240	16 20 25 32 40	10 10 10 6 6	55110	13	16	57116 57120 57125 57132	16 22 26 34	12 10 10 6	52500	12,5	16
							55112	16	12				52600	15,2	12
							55114	22	10				52700	18,6	10
							55116	22	10				52800	20,4	10
							55120	26	10				52900	22,5	10
							55122	26	10				53000	28,3	6
							55125	34	6				53100	37,0	6
							55128	34	6						
54110 54120 54130 54140	54520 54525 54532	25 32 40	12 12 10	50216 50220 50225 50232 50240	16 20 25 32 40	14 12 12 10 6	55110	13	20	57116 57120 57125 57132	16 22 26 34	16 12 12 10	52500	12,5	20
							55112	16	16				52600	15,2	16
							55114	22	12				52700	18,6	12
							55116	22	12				52800	20,4	12
							55120	26	12				52900	22,5	12
							55122	26	12				53000	28,3	10
							55125	34	10				53100	37,0	8
							55128	34	8						
54210 54230 54240	54520 54525 54532 54540	25 32 40 50	14 12 10 10	50216 50220 50225 50232 50240 50250	16 20 25 32 40 50	14 12 10 10 6 6	55110	13	28	57116 57120 57125 57132 57140	16 22 26 34 42	20 16 16 12 10	52500	12,5	28
							55112	16	20				52600	15,2	20
							55114	22	16				52700	18,6	16
							55116	22	16				52800	20,4	16
							55120	26	16				52900	22,5	16
							55122	26	16				53000	28,3	12
							55125	34	12				53100	37,0	10
							55128	34	10				53200	47,0	6
							55132	42	10						
							55135	42	8						
							55140	48	8						
							55140	48	6						
							55140	48	6						
							55140	48	6						
55140	48	6													
54310 54330 54340	54520 54525 54532 54540	25 32 40 50	40 36 10 10	50216 50220 50225 50232 50240 50250	16 20 25 32 40 50	40 40 40 36 10 6	55110	13	48	57116 57120 57125 57132 57140 57150	16 22 26 34 42 60	48 32 48 28 28 8 6	52500	12,5	48
							55112	16	48				52600	15,2	48
							55114	22	32				52700	18,6	32
							55116	22	32				52800	20,4	32
							55120	26	28				52900	22,5	28
							55122	26	28				53000	28,3	12
							55125	34	12				53100	37,0	8
							55128	34	12				53200	47,0	8
							55132	42	8				53300	54,0	6
							55135	42	8				53400	59,3	6
							55140	48	6						
							55140	48	6						
							55140	48	6						
							55150	60	6						
54410 54430 54440	54520 54525 54532 54540	25 32 40 50	44 40 12 12	50216 50220 50225 50232 50240 50250	16 20 25 32 40 50	44 44 40 36 12 8	55110	13	52	57116 57120 57125 57132 57140 57150	16 22 26 34 42 60	52 36 36 36 14 10 8	52500	12,5	52
							55112	16	52				52600	15,2	52
							55114	22	36				52700	18,6	36
							55116	22	36				52800	20,4	36
							55120	26	32				52900	22,5	32
							55122	26	32				53000	28,3	26
							55125	34	14				53100	37,0	14
							55128	34	14				53200	47,0	10
							55132	42	10				53300	54,0	8
							55135	42	10				53400	59,3	8
							55140	48	8						
							55140	48	8						
							55150	60	8						

Электроустановочные изделия в корпусе для накладного монтажа
Розетка с заземлением и шторками


5464025

5465525

Отличительные особенности:

- Материал: АБС-пластик
- Цвет: серый RAL 7035
- Температура эксплуатации: от -25°C до +60°C
- Номинальный ток: 16 А
- Номинальное напряжение: 250 В
- Максимальное сечение: 4 мм²(моножила);
- 2,5 мм² (многопроволочная жила)
- Боковой подвод провода

Код	Количество модулей	Степень защиты	Минимальная упаковка, шт.
5464025	2	IP40	1
5465525	2	IP55	1

Выключатель одноклавишный


5464031

5465531

Отличительные особенности:

- Однополюсный
- Материал: АБС-пластик
- Цвет: серый RAL 7035
- Температура эксплуатации: от -25°C до +60°C
- Номинальный ток: 16 А
- Номинальное напряжение: 250 В
- Максимальное сечение: 4 мм² (моножила);
- 2,5 мм² (многопроволочная жила)
- Боковой подвод провода

Код	Количество модулей	Степень защиты	Минимальная упаковка, шт.
5464031	2	IP40	1
5465531	2	IP55	1

Выключатель двухклавишный


5464011

5465511

Отличительные особенности:

- Однополюсный
- Материал: АБС-пластик
- Цвет: серый RAL 7035
- Температура эксплуатации: от -25°C до +60°C
- Номинальный ток: 16 А
- Номинальное напряжение: 250 В
- Максимальное сечение: 4 мм² (моножила);
- 2,5 мм² (многопроволочная жила)
- Боковой подвод провода

Код	Количество модулей	Степень защиты	Минимальная упаковка, шт.
5464011	2	IP40	1
5465511	2	IP55	1

Розетка компьютерная RJ-45 двойная



5464007

5465507

Отличительные особенности:

- Категория 5E (AMP 1116604-2), стандарт "Keystone"
- Материал: АБС-пластик
- Цвет: серый RAL 7035
- Температура эксплуатации: от -25°C до +60°C

Код	Количество модулей	Степень защиты	Минимальная упаковка, шт.
5464007	2	IP40	1
5465507	2	IP55	1

Розетка с заземлением и шторками двойная



5474025

5475525

Отличительные особенности:

- Материал: АБС-пластик
- Цвет: серый RAL 7035
- Температура эксплуатации: от -25°C до +60°C
- Номинальный ток: 16 А
- Номинальное напряжение: 250 В
- Максимальное сечение: 4 мм² (цельнотянутая жила);
- 2,5 мм² (многопроволочная жила)
- Боковой подвод провода

Код	Количество модулей	Степень защиты	Минимальная упаковка, шт.
5474025	4	IP40	1
5475525	4	IP55	1

Выключатель одноклавишный и розетка с заземлением и шторками



547403125

547553125

Отличительные особенности:

- Материал: АБС-пластик
- Цвет: серый RAL 7035
- Температура эксплуатации: от -25°C до +60°C
- Номинальный ток: 16 А
- Номинальное напряжение: 250 В
- Максимальное сечение: 4 мм² (цельнотянутая жила);
- 2,5 мм² (многопроволочная жила)
- Боковой подвод провода

Код	Количество модулей	Степень защиты	Минимальная упаковка, шт.
547403125	4	IP40	1
547553125	4	IP55	1

Коробки ответвительные

Назначение: для защиты от механических повреждений, пыли и влаги мест соединения кабелей силовых и осветительных электрических сетей, а также кабелей информационных сетей (как в помещениях, так и на открытом воздухе).

Характеристики:

- Пластиковые фиксаторы крышки не подвержены коррозии и обеспечивают возможность многократного съёма и установки крышки без риска срыва резьбы
- Быстрое крепление крышки поворотом фиксатора на 1/4 оборота облегчает монтаж и сервисное обслуживание коробки
- Надёжная герметизация достигается бесшовным уплотнителем из вспененного полиуретана для коробок с размерами до 190x140 мм и прокладкой в виде пористого резинового шнура для коробок больших размеров
- Высокая ударная прочность обеспечивается качественными материалами, высокотехнологичной конструкцией и оптимальной толщиной стенки

Отличительные особенности



Преимущества:

Коробки ответвительные производятся из высококачественной композиции на основе полипропилена, которая обеспечивает высокие диэлектрические характеристики и ударную прочность. Коробки с пластиковыми фиксаторами качественно отличаются от конкурентной продукции скоростью и удобством монтажа, надёжностью и долговечностью.

Состав системы

В ассортименте ДКС присутствует 2 типа коробок:

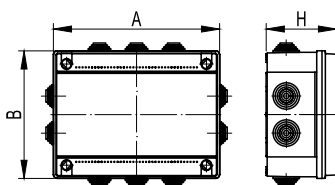
- коробки с защёлкивающейся крышкой, обеспечивающие степень защиты IP44;
- коробки с пластиковыми фиксаторами крышки, обеспечивающие степень защиты IP55 и IP56.

Характеристики

Материал	АБС-пластик, полипропилен
Технические условия	ТУ 3464-028-47022248-2011
Климатическое исполнение	У 2 по ГОСТ 15150-69
Степень защиты	IP44 по ГОСТ 14254-96 для коробок с защёлкивающейся крышкой IP55 по ГОСТ 14254-96 для коробок с кабельными вводами IP56 по ГОСТ 14254-96 для коробок с гладкими стенками
Температура монтажа	от -5 °С до +60 °С
Температура эксплуатации	от -25 °С до +60 °С
Цвет	серый RAL 7035
Ударная прочность	6 Дж при -5 °С; 1 Дж при -25 °С
Стойкость к воспламенению	

Коробки ответвительные с пластиковыми фиксаторами крышки

Коробки ответвительные с кабельными вводами, IP55

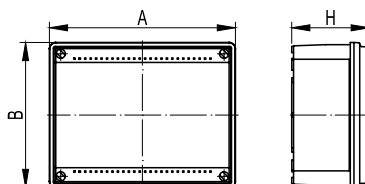


Характеристики:

- комплектуются кабельными вводами, предназначенными для ввода жёстких и гофрированных труб, а также кабеля;
- крышки коробок 53800–54100 имеют бесшовный уплотнитель из вспененного полиуретана, привязка крышки к основанию при помощи фиксатора якорного типа;
- крышки коробок 54200–54400 снабжены уплотнительным шнуром из пористой резины, привязка крышки к основанию специальными гибкими петлями.

Код	Условный размер, мм	Габаритный размер (АхВхН), мм	Количество вводов, шт.	Максимальный диаметр, мм	Минимальная упаковка, шт.
53800	100x100x50	114x114x62	6	25	1
53900	120x80x50	134x94x62	6	25	1
54000	150x110x70	165x124x84	10	25	1
54100	190x140x70	204x159x84	10	32	1
54200	240x190x90	254x199x102	10	32	1
54201	240x190x90	254x199x102	8	2x40 + 6x32	1
54202	240x190x90	254x199x102	2	40	1
54300	300x220x120	312x239x132	10	40	1
54400	380x300x120	409x304x130	12	40	1

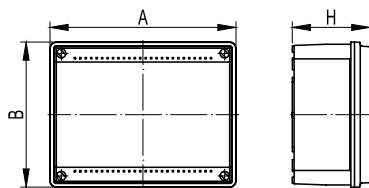
Коробки ответвительные с гладкими стенками, IP56



Характеристики:

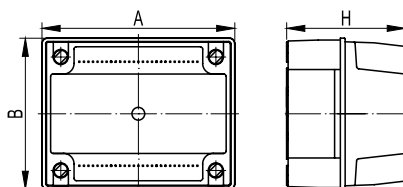
- ввод труб и кабеля в коробки осуществляется при помощи муфт и кабельных зажимов (заказываются отдельно);
- крышки коробок 53810–54110 имеют бесшовный уплотнитель из вспененного полиуретана, привязка крышки к основанию при помощи фиксатора якорного типа;
- крышки коробок 54210–54410 снабжены уплотнительным шнуром из пористой резины, привязка крышки к основанию специальными гибкими петлями.

Код	Условный размер, мм	Габаритный размер (АхВхН), мм	Минимальная упаковка, шт.
53810	100x100x50	114x114x62	1
53910	120x80x50	134x94x62	1
54010	150x110x70	165x124x84	1
54110	190x140x70	204x159x84	1
54210	240x190x90	254x199x102	1
54310	300x220x120	312x239x132	1
54410	380x300x120	409x304x130	1

Коробки ответвительные с гладкими стенками и низкой прозрачной крышкой, IP56

Характеристики:

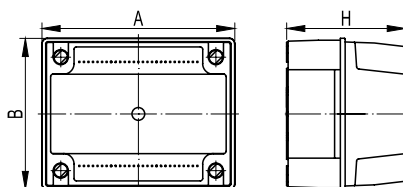
- ввод труб и кабеля в коробки осуществляется при помощи муфт и кабельных зажимов (заказываются отдельно);
- крышки коробок имеют бесшовный уплотнитель из вспененного полиуретана, привязка крышки к основанию при помощи фиксатора якорного типа;
- прозрачная крышка;
- степень защиты IP56.

Код	Условный размер, мм	Габаритный размер (АхВхН), мм	Минимальная упаковка, шт.
53920	120x80x50	134x94x62	1
54020	150x110x70	165x124x84	1
54120	190x140x70	204x159x84	1
54220	240x190x90	254x199x102	1
54320	300x220x120	312x239x132	1
54420	380x300x120	409x304x130	1

Коробки ответвительные с гладкими стенками и высокой крышкой, IP56

Характеристики:

- высокая крышка увеличивает внутреннее пространство коробки;
- ввод труб и кабеля в коробки осуществляется при помощи муфт и кабельных зажимов (заказываются отдельно);
- крышки коробок снабжены уплотнительным шнуром из пористой резины;
- привязка крышки к основанию коробок 54230–54430 осуществляется специальными гибкими петлями;
- крышки коробок 54030, 54130 фиксируются металлическими шурупами.

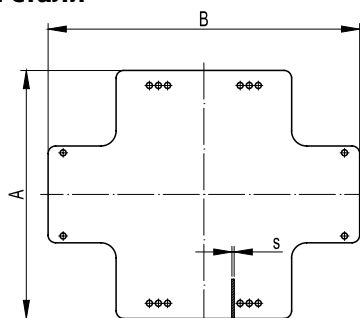
Код	Условный размер, мм	Габаритный размер (АхВхН), мм	Минимальная упаковка, шт.
54030	150x110x135	154x114x141	1
54130	190x145x135	195x150x140	1
54230	240x190x160	255x199x168	1
54330	300x220x180	312x239x211	1
54430	380x300x180	409x304x244	1

Коробки ответвительные с гладкими стенками и высокой прозрачной крышкой, IP56

Характеристики:

- высокая крышка увеличивает внутреннее пространство коробки;
- ввод труб и кабеля в коробки осуществляется при помощи муфт и кабельных зажимов (заказываются отдельно);
- крышки коробок снабжены уплотнительным шнуром из пористой резины;
- привязка крышки к основанию коробок 54240–54440 осуществляется специальными гибкими петлями;
- крышки коробок 54040, 54140 фиксируются металлическими шурупами.

Код	Условный размер, мм	Габаритный размер (АхВхН), мм	Минимальная упаковка, шт.
54040	150x110x135	154x114x141	1
54140	190x145x135	195x150x140	1
54240	240x190x160	255x199x168	1
54340	300x220x180	312x239x211	1
54440	380x300x180	409x304x244	1

Пластины монтажные из оцинкованной стали



Назначение:
монтаж оборудования внутрь ответвительных коробок.

Характеристики:
• материал: оцинкованная сталь.

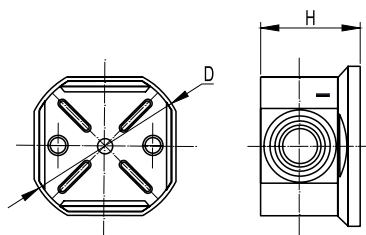
Код	Для коробок с размерами, мм	Габаритный размер (АхВхS), мм	Транспортная упаковка, шт.	Минимальная упаковка, шт.
59606	190x140	161x121x1,3	10	1
59607	240x190	206x164x1,5	10	1
59608	300x220	270x198x1,5	10	1
59609	380x300	340x255x2	10	1

Ответвительные коробки с защёлкивающейся крышкой

Отличительные особенности:

- защёлкивающаяся на корпус крышка обеспечивает быстрый монтаж и сервисное обслуживание коробки, а также защищает коробку от проникновения твёрдых частиц диаметром до 1 мм и брызг воды;
- кабельные вводы позволяют ввести в коробку жёсткие трубы, гофрированные трубы, а также кабель диаметром до 20 мм и обеспечивают степень защиты IP44;
- высокая ударная прочность;
- оптовая и розничная упаковка.

Коробки ответвительные круглые с кабельными вводами, IP44

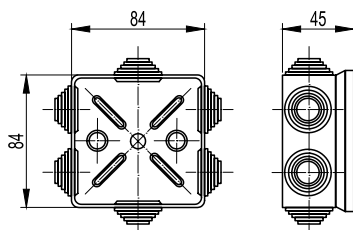


Характеристики:

- четыре ввода для труб и кабеля с максимальным диаметром 20 мм;
- три защёлки для фиксации крышки;
- две направляющие для крепления клеммных колодок на дне коробки 53500;
- четыре направляющие для крепления клеммных колодок на дне коробки 53600;
- диаметр шурупа для крепления клеммных колодок: 2,5 – 3 мм.

Код	Условный размер, мм	Габаритный размер (DxH), мм	Количество вводов, шт.	Макс. диаметр, мм	Транспортная упаковка, шт.	Минимальная упаковка, шт.
53500	D65x35	D66x40	4	20	24	1
53600	D80x40	D88x43	4	20	20	1

Коробка ответвительная квадратная с кабельными вводами, IP44



Характеристики:

- шесть вводов для труб и кабеля с максимальным диаметром 20 мм;
- восемь защёлок для фиксации крышки;
- четыре направляющие для крепления клеммных колодок на дне коробки;
- диаметр шурупа для крепления клеммных колодок: 2,5 – 3 мм.

Код	Условный размер, мм	Габаритный размер, мм	Количество вводов, шт.	Макс. диаметр, мм	Транспортная упаковка, шт.	Минимальная упаковка, шт.
53700	80x80x40	84x84x45	6	20	20	1

Монтаж ответвительных коробок

Организация ввода труб и кабеля в коробки

Ввод в коробки с кабельными вводами



Срезаем кабельный ввод



Заводим кабель

Ввод в коробки с гладкими стенками



Сверлим отверстия необходимого диаметра



Устанавливаем аксессуары в коробку



Заводим трубы и кабель

Аксессуары для коробок с гладкими стенками

Предназначены для ввода в коробку и герметизации кабеля, гладких, гофрированных и армированных труб



Кабельный ввод для труб, IP55



Кабельный зажим с контргайкой, IP68



Ввод кабеля



Ввод кабеля

Примеры монтажа

Организация ввода в коробки ответвительные



Переходник армированная труба-коробка, IP65



Ввод армированных труб



Муфта гибкая труба-коробка, IP65



Ввод гладких труб под произвольным углом



Ввод гладких труб



Ввод гофрированных труб



Муфта труба-коробка, IP67



Ввод гладких труб

Организация проводов в ответвительных коробках

Применение стандартных клеммных колодок из полиамида 6.6



Возможно применение экономичных полипропиленовых, либо высокотемпературных фиберглассовых клеммных колодок.

Код	Количество клемм, шт.	Сечение провода мм ²	Ток, А
43112NY	12	2,5	24
43102NY	2	2,5	24
43103NY	3	2,5	24
43212NY	12	2,5	24
43312NY	12	4	32
43302NY	2	4	32
43303NY	3	4	32
43412NY	12	10	57
43512NY	12	16	76
43812NY	12	25	101

Применение соединительных клеммных колодок с 1 и 2 отверстиями



Более подробная информация о клеммных колодках представлена в разделе "Quadro"

Код	Количество отверстий, шт.	Сечение провода мм ²	Количество проводов, шт.
B25	1	2,5	2
B40		4	2
B60		6	2
B100		10	2
B160		16	2
B250		25	2
B350		35	2
B42	2	6	2
B62		16	2
B102		25	2
B162		35	2

Применение соединительных клеммных колодок с 3 и 5 отверстиями



Более подробная информация о клеммных колодках представлена в разделе "Quadro"

Код	Количество отверстий, шт.	Сечение провода мм ²	Количество проводов, шт.
B63	3	6	3
B163		16	3
B253		25	3
B65	5	6	5
B165		16	5
B255		25	5

Применение соединительных клеммных колодок с 3 и 5 отверстиями



Более подробная информация о клеммных колодках представлена в разделе "Quadro"

Код	Количество клемм, шт.	Сечение провода мм ²	Ток, А
B 273/3	3	1,5-2,5	16
B 273/4	4	1,5-2,5	16
B 273/5	5	1,5-2,5	16

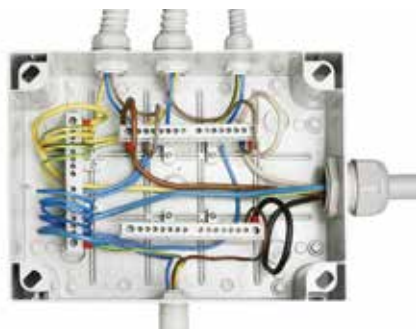
Применение клеммных блоков

Более подробная информация о клеммных колодках представлена в разделе "Quadro"



54110+87308 (2 шт.)

Код	Наименование	Ток, А
87508	Клеммный блок (2x87408 + суппорты) в комплекте с крепежом	160
87512	Клеммный блок (2x87412 + суппорты) в комплекте с крепежом	160
87518	Клеммный блок (2x87418 + суппорты) в комплекте с крепежом	160
87308	Усиленный клеммный блок (2x87108) в комплекте с крепежом	125
87312	Усиленный клеммный блок (2x87112) в комплекте с крепежом	125
87318	Усиленный клеммный блок (2x87118) в комплекте с крепежом	125



54310+87308 (3 шт.)

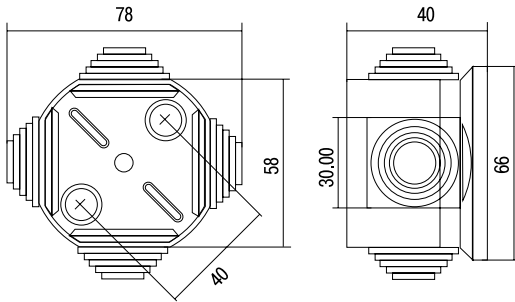
Рекомендуемые варианты установки клеммных блоков

Клеммный блок крепится поставляемыми в комплекте саморезами на специальные профили, расположенные на дне коробки. Для нестандартных решений возможен заказ клеммных держателей и клеммных блоков отдельно.

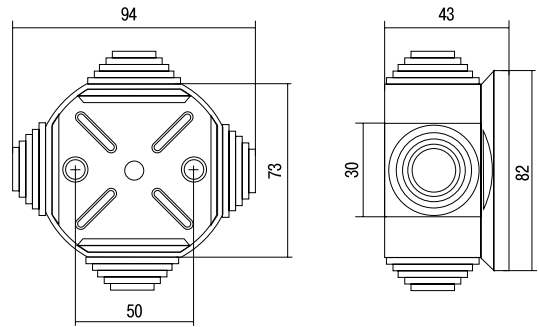
Коробки	Вариант установки	Код / количество	Количество шин	Количество отверстий
54100, 54110, 54120, 54200, 54210, 54220	1 (160А)	87308 – 2 шт.	3+1	8x4
	2 (125А)	87508 – 2 шт.	3+1	8x4
54300, 54310, 54320	1 (160А)	87308 – 3 шт.	5+1	8x6
	2 (125А)	87508 – 3 шт.	5+1	8x6
	3 (160А)	87312 – 2 шт.	3+1	13x4
	4 (125А)	87512 – 2 шт.	3+1	13x4
54400, 54410, 54420	1 (160А)	87308 – 3 шт.	5+1	8x6
	2 (125А)	87508 – 3 шт.	5+1	8x6
	3 (160А)	87312 – 3 шт.	5+1	13x6
	4 (125А)	87512 – 3 шт.	5+1	13x6

Чертежи

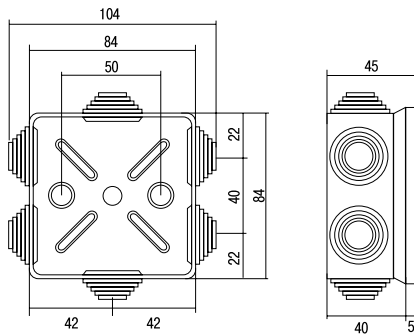
Коробки ответвительные



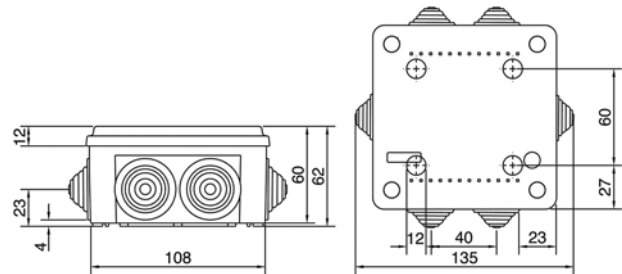
53500



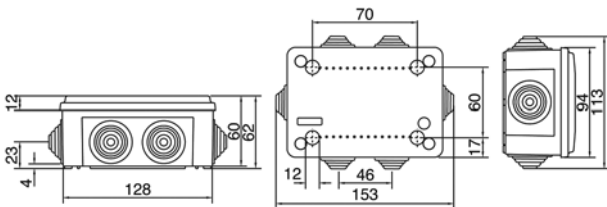
53600



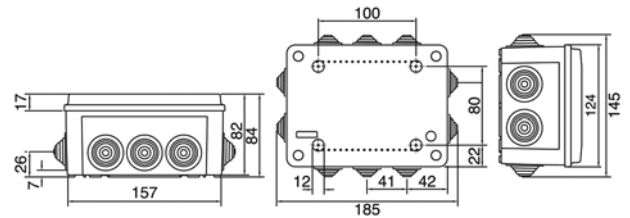
53700



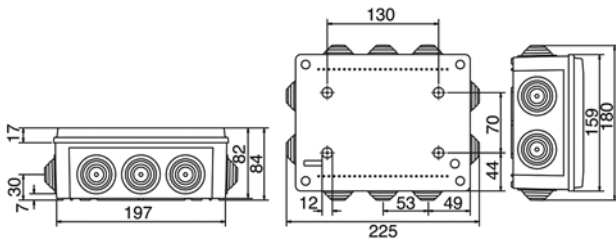
53800



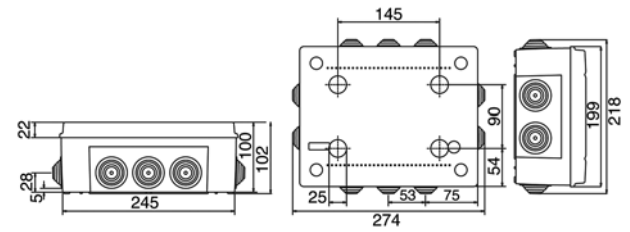
53900



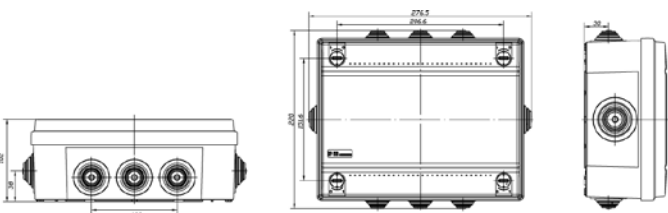
54000



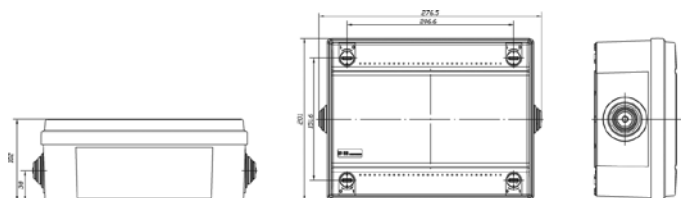
54100



54200

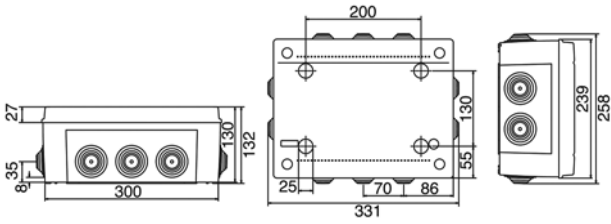


54201

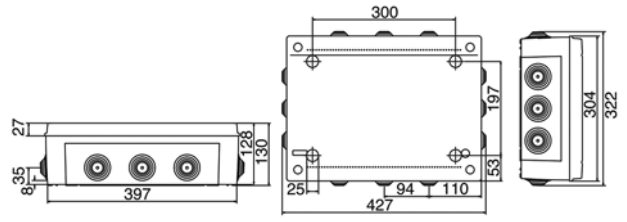


54202

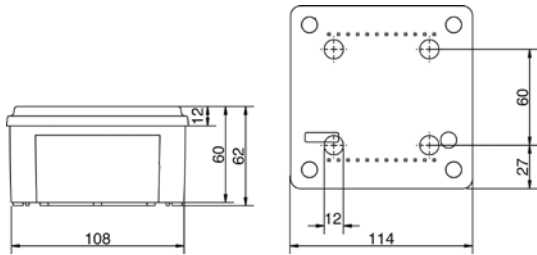
Коробки ответвительные



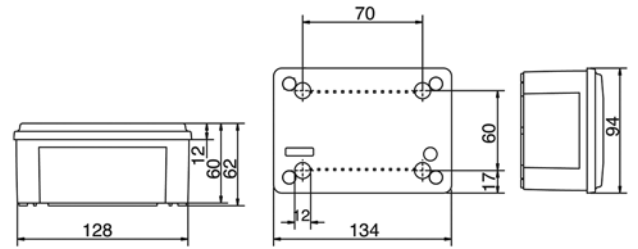
54300



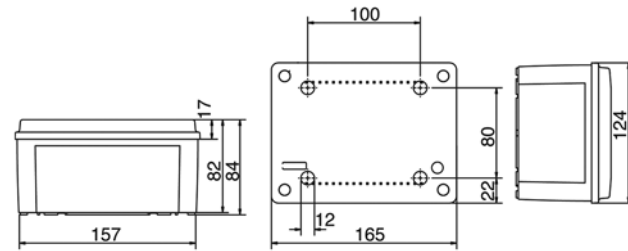
54400



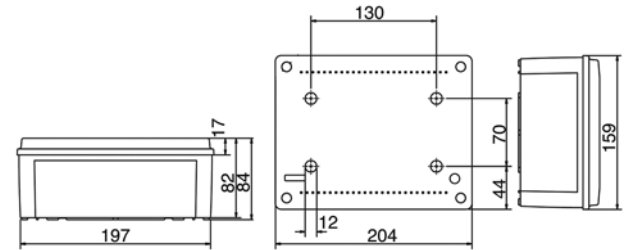
53810



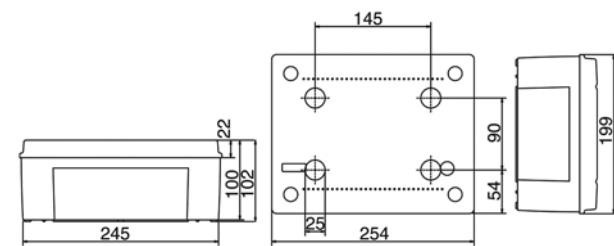
53910/53920



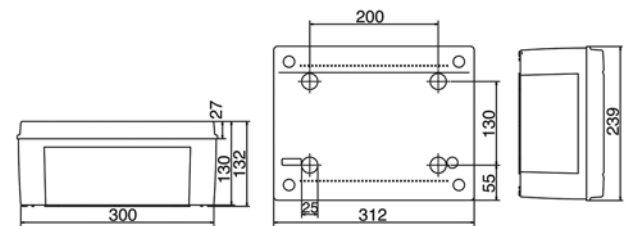
54010/54020



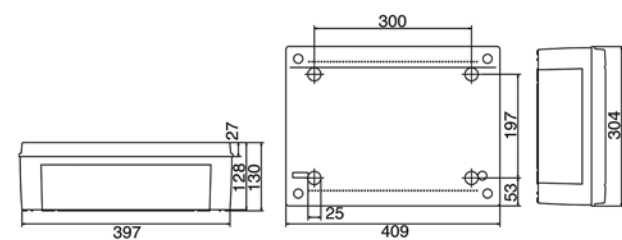
54110/54120



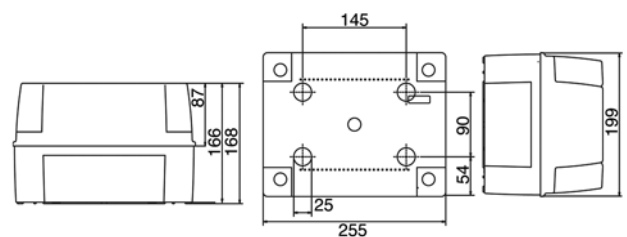
54210/54220



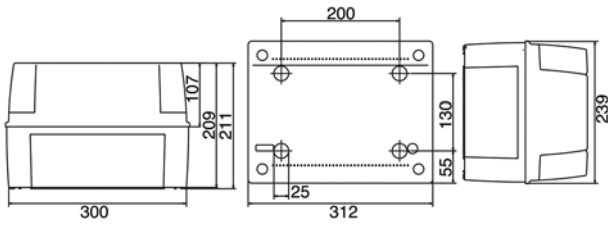
54310/54320



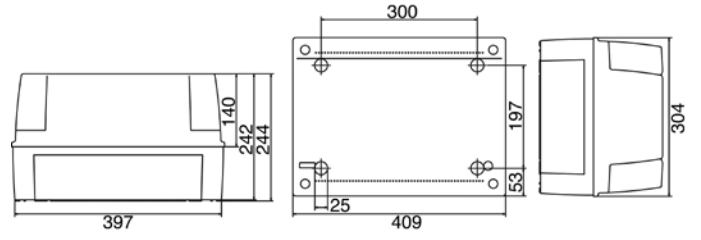
54410/54420



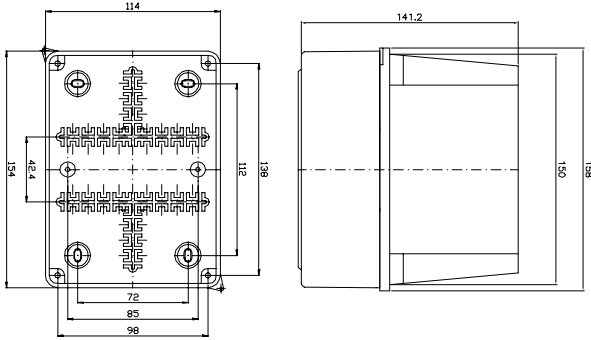
54230/54240



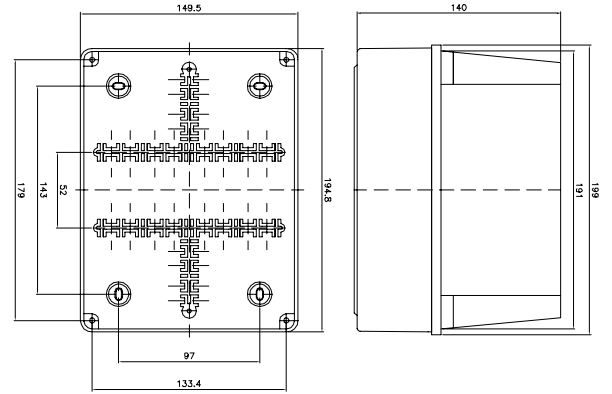
54330/54340



54430/54440

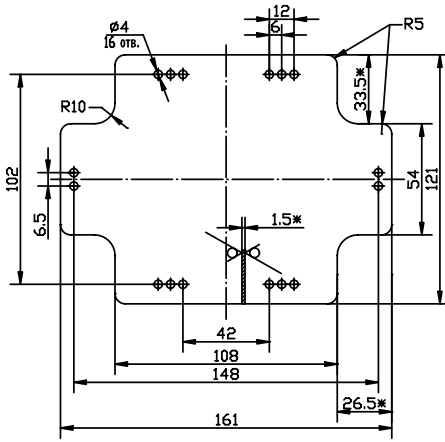


54030/54040

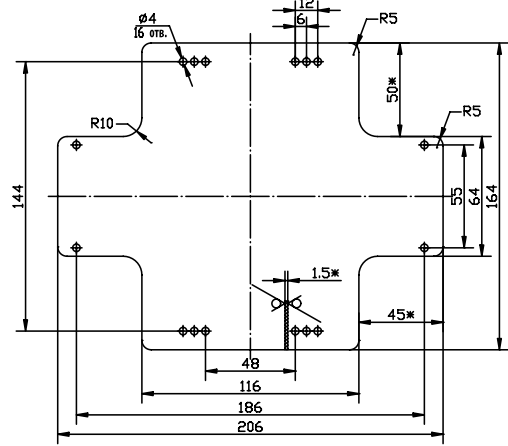


54130/54140

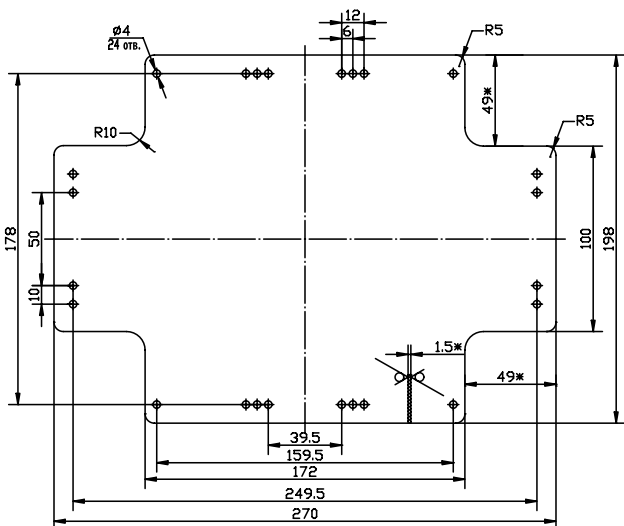
Пластины монтажные



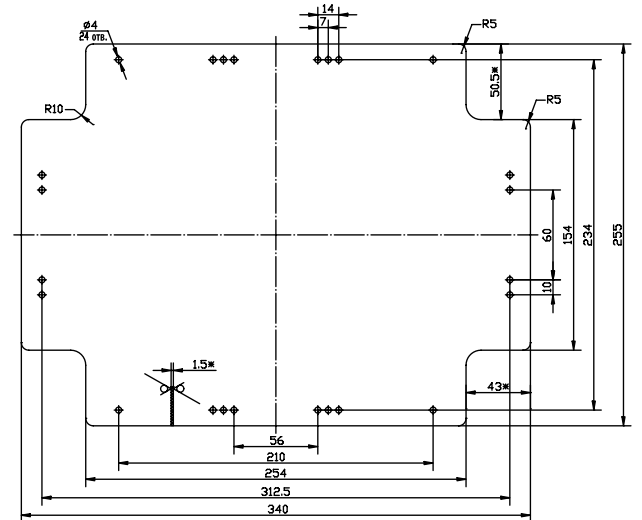
59606



59607



59608



59609



HERCULES

Осветительный шинопровод "Hercules"

Описание системы	132
Технические характеристики	134
Прямые секции шинопровода	136
Питающие элементы и гибкие повороты	137
Отводные блоки	138
Фиксаторы	142
Держатели	143
Крюк	146

Система осветительного шинопровода серии "Hercules"

Описание продукта

Осветительный шинопровод "Hercules" был создан с соблюдением требований новейших европейских стандартов. Компактный форм-фактор обеспечивает удобство применения, а современная конструкция – эффективную защиту в процессе передачи и распределения электроэнергии и значительную экономию электроэнергии в процессе эксплуатации. Система характеризуется быстрой сборкой, а также удобным и простым монтажом к стенам, потолкам, металлоконструкциям, к тросам и цепям. Осветительный шинопровод выпускается с алюминиевыми и медными проводниками, расположенными внутри алюминиевого замкнутого корпуса с толщиной стенки 1 мм со степенью защиты IP55.

Сфера применения

Питание промышленного освещения или потребителей малой мощности, установленных на шинопроводе или автономно в цепях переменного тока с напряжением 400 В и номинальными токами 25 и 40 А. Шинопровод незаменим для эффективной организации освещения при строительстве промышленных, коммерческих и общественных зданий (цеха, фермы, теплицы, больницы, логистические центры, склады, гаражи, СТО, спортзалы, выставочные залы, супермаркеты, т. д.). Используется в интерьерах с высокими эстетическими требованиями, благодаря компактному размеру и эстетичному дизайну алюминиевых корпусов. В системе осветительного шинопровода имеются гибкие соединения для обхода препятствий и организации поворота трассы на любой угол в любой плоскости. Могут монтироваться в фальшпотолках и фальшполах.



Торговые центры и бизнес-центры



Промышленные предприятия



Складские комплексы

Преимущества

Простой и быстрый монтаж

Система "Lightech" исключает возможность ошибочного монтажа

Все цвета радуги

Окрашивается в любой цвет палитры RAL

Высокая степень защиты IP

Стандартное исполнение IP55

Корпус повышенной прочности

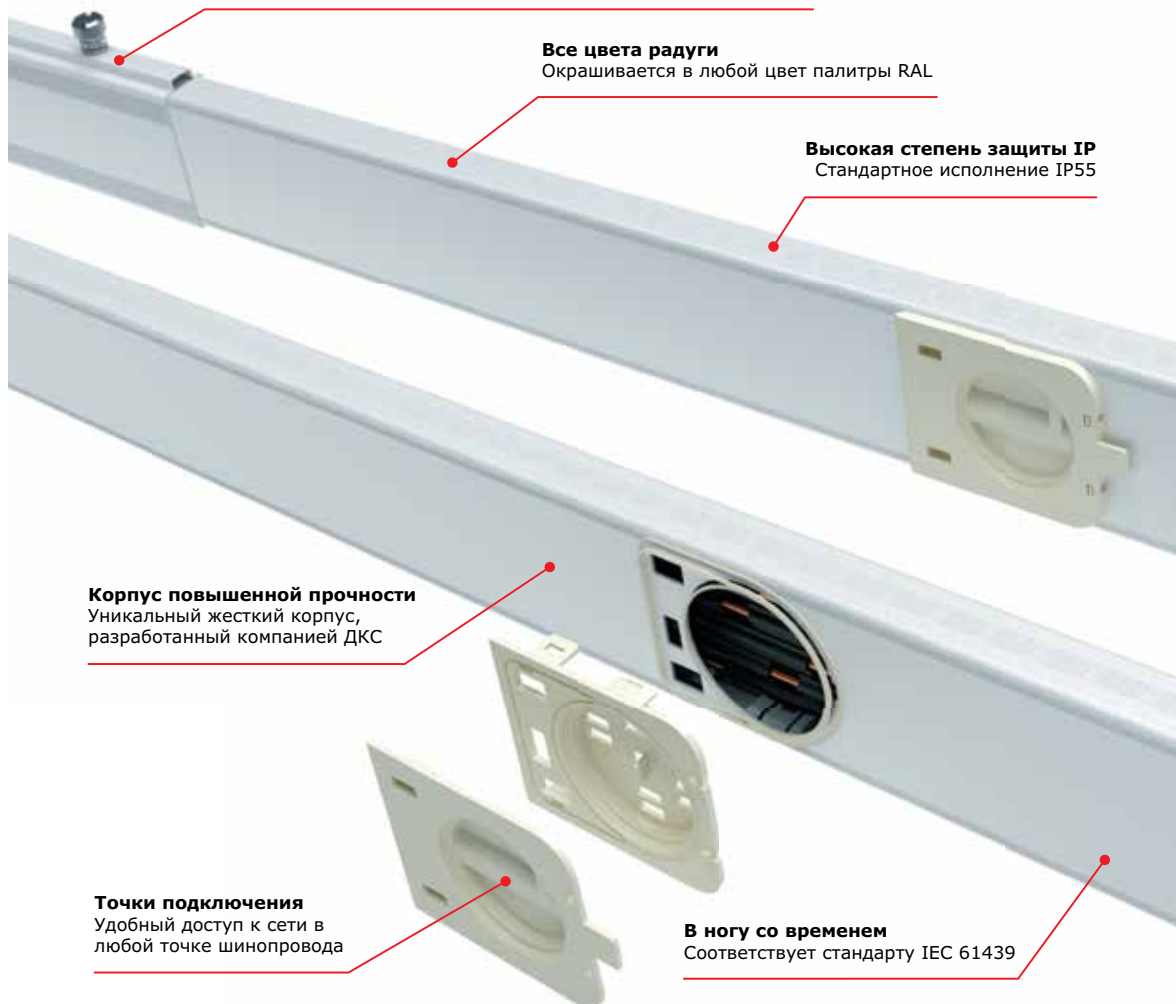
Уникальный жесткий корпус, разработанный компанией ДКС

Точки подключения

Удобный доступ к сети в любой точке шинопровода

В ногу со временем

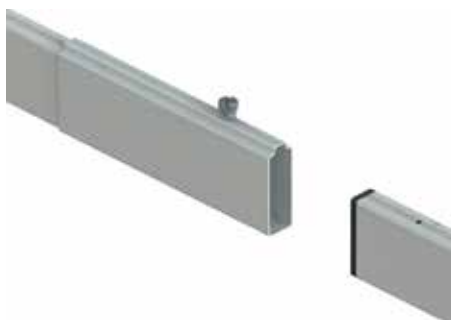
Соответствует стандарту IEC 61439



Отличительные особенности



Отводные блоки имеют различную цветовую маркировку для идентификации цепи, к которой подключен блок. Все точки отвода комплектуются крышками, которые открываются, но не снимаются (т. е. не теряются). Кабели фиксируются спец. держателем.



Удобный, простой и быстрый монтаж прямых секций шинопровода, благодаря соединениям по типу "папа-мама". Алюминиевый кожух секций шинопровода устойчив к агрессивным средам, в том числе помещениям с повышенной влажностью.



В системе имеются аксессуары для прокладки кабель-канала параллельно трассе шинопровода, с возможностью подвеса к потолку в данной точке тросом или цепью.



Примеры монтажа светильников на шинопроводе с спецификациями представлены в Типовом альбоме DKC-LT.



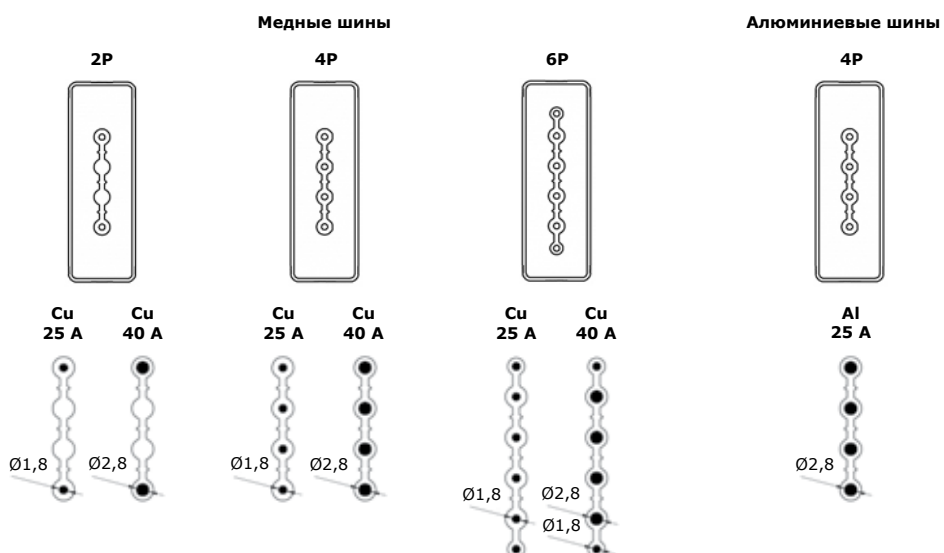
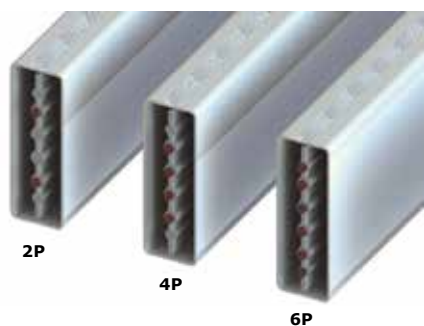
В системе имеются крюки и специальные держатели для быстрого подвеса шинопровода на трос ДКС серии "M5 Combitech".



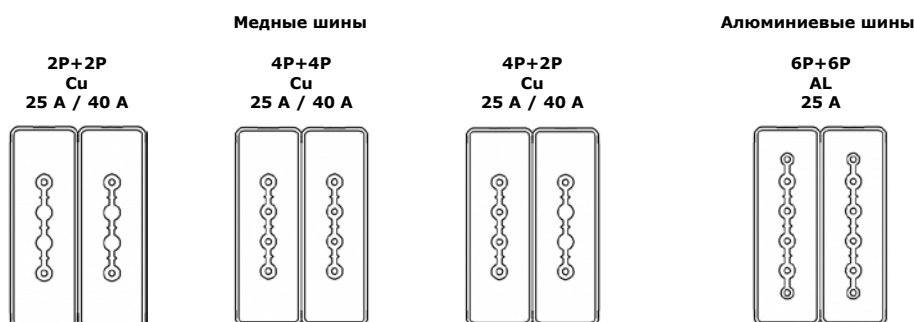
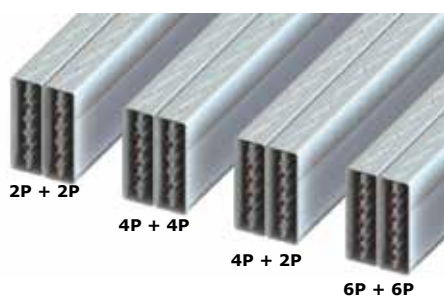
Универсальные держатели для подвеса шинопровода к стене или к потолку на шпильки, подвесы, консоли, траверсы.

Состав системы

Одиночные шинопроводы



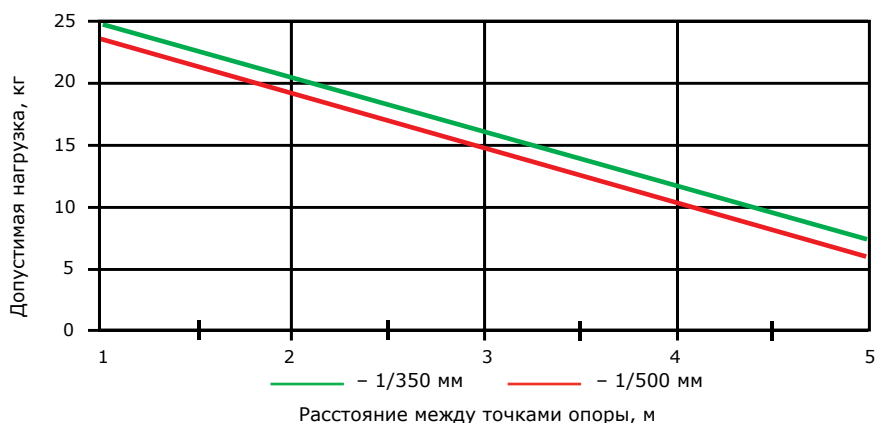
Сдвоенные шинопроводы



Технические характеристики

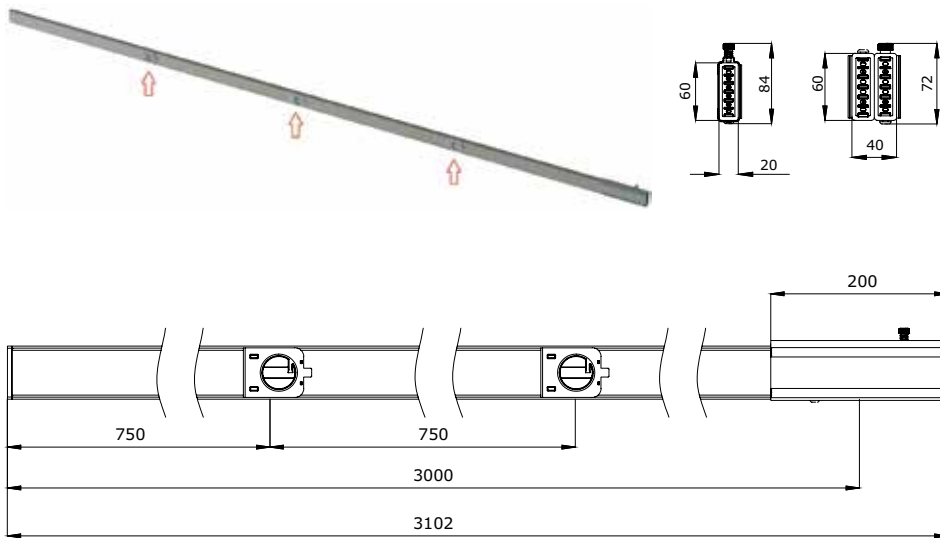
Параметры			Осветительные шинопроводы "Hercules"				
Ток номинальный рабочий при температуре 40°C	I _{nc}	A	25			40	
Напряжение номинальное	U _e	B	400			400	
Количество проводников и материал проводников (Cu – медь, Al – алюминий)		шт.	2 / 4 / 6 Cu	2+2 / 4+4 / 4+2 / 6+6 Cu	4 AL	2 / 4 / 6 Cu	2+2 / 4+4 / 4+2 / 6+6 Cu
Количество цепей		шт.	1	2	2	1	2
Габаритные размеры корпуса (кожуха)	AxB	мм	60x20	60x40	60x20	60x20	60x40
Диаметр фазного проводника (шины)	D	мм	1,8	1,8	2,8	2,8	2,8
Площадь сечения фазного проводника (шины)	S	мм ²	2,54	2,54	6,16	6,16	6,16
Номинальное импульсное выдерживаемое напряжение (напряжение пиковое)	U _{imp}	B	6000			6000	
Частота номинальная	F	Гц	50/60			50/60	
Напряжение изоляции номинальное (электрическая прочность изоляции)	U _i	B	690			690	
Степень защиты	IP		55			55	
Механическая жесткость	IK		6			6	
Стандарты	EN 61439-6:2012, IDT						
Требование к правильному присоединению узлов ответвления (по ГОСТ Р 51321.2-2009 п. 7.1.5)	Соблюдается требование ГОСТ (конструкция ответвительных блоков не допускает возможности их неправильного монтажа)						
Информация по проводникам							
Среднее сопротивление проводника при 20 °С	R ₂₀	мОм/м	2,97			2,7	
Сопротивление фазное реактивное	X	мОм/м	0,2			0,45	
Сопротивление фазное полное	Z	мОм/м	3,23			8,27	
Сопротивление фазное при нагреве	R _t	мОм/м	6,52			8,16	
Характеристики при неисправности и изоляции							
Среднее сопротивление проводника	R ₀	мОм/м	15,95			6,97	
Сопротивление фазное реактивное	X ₀	мОм/м	1,57			0,65	
Сопротивление фазное полное	Z ₀	мОм/м	16,03			7	
Короткое замыкание							
Пиковый ток короткого замыкания	I _{pk}	кА	4,8			10,6	
Максимальный температурный предел	I ² t	A ² ·с × 10 ³	230,4			1123,6	
Выдерживаемый ток КЗ в течение 1 секунды	I _{сw}	кА	3,1			6,1	
Падение напряжения							
Падение напряжения, ΔV	В/А/км	cos φ=0,70	6,03			2,22	
		cos φ=0,75	6,42			2,36	
		cos φ=0,80	6,8			2,5	
		cos φ=0,85	7,17			2,63	
		cos φ=0,90	7,54			2,76	
		cos φ=0,95	7,89			2,88	
		cos φ=1,00	8,16			2,97	
Поправочный коэффициент для определения величины допустимого тока в соответствии с температурой в помещении (ГОСТ Р 51321.2-2009 п. 6.1.1.3)							
Исходная температура окружающего воздуха для шинопровода	T	°С	35	40	45	50	
Поправочный коэффициент в соответствии с температурой в помещении, отличающейся от номинальной температуры в 40 °С	k ₁	%	1,05	1	0,94	0,82	

Графики нагрузок



Графики прогибов секции шинопровода по отношению к длине трассы между опорами показывают, какую максимальную распределенную нагрузку может выдержать трасса.

Секция прямая длиной 3000 мм с 3 точками отвода



Назначение:

- построение трассы шинпровода, с возможностью подключения.

Монтаж секций:

- секции соединяются по типу "папа-мама" с финишной фиксацией подпружиненным винтом.

Монтаж отводного блока на секцию:

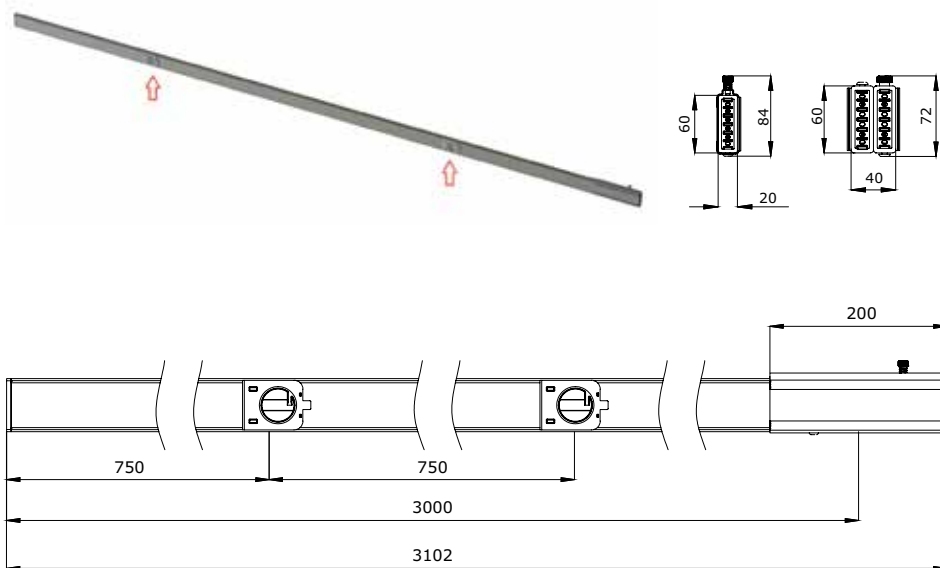
- крышку точки отвода открыть на 180°;
- на отводном блоке поднять цветной фиксатор;
- вставить отводной блок в точку отвода;
- утопить в блоке цветной фиксатор.

Характеристики:

- на одиночном шинпроводе – 3 точки отвода только с одной стороны (3+0);
- на сдвоенном шинпроводе – по 3 точке отвода с каждой стороны (3+3);
- каждая точка отвода комплектуется несъемной открывающейся крышкой;
- номинальный ток при 40 °С – 25 и 40 А;
- материал проводников – алюминий и медь;
- материал корпуса – алюминий;
- толщина стенки корпуса (кожуха) – 1 мм;
- номинальное напряжение – 400 В;
- степень защиты IP55, мех. жесткость IK06;
- размер одиночного шинпровода 60x20 мм;
- размер сдвоенного шинпровода 60x40 мм.

Исполнение (номинал. ток, проводник)	Одиночный шинпровод			Сдвоенный шинпровод			
	2P	4P	6P	2P+2P	4P+4P	4P+2P	6P+6P
25 A Al	-	LTA25DSP43AA000	-	-	-	-	-
25 A Cu	LTC25ASP43AA000	LTC25DSP43AA000	LTC25LSP43AA000	LTC25BSP43AA000	LTC25FSP43AA000	LTC25NSP43AA000	LTC25MSP43AA000
40 A Cu	LTC40ASP43AA000	LTC40DSP43AA000	LTC40LSP43AA000	LTC40BSP43AA000	LTC40FSP43AA000	LTC40NSP43AA000	LTC40MSP43AA000

Секция прямая длиной 3000 мм с 2 точками отвода



Назначение:

- построение трассы шинпровода, с возможностью подключения.

Монтаж секций:

- секции соединяются по типу "папа-мама" с финишной фиксацией подпружиненным винтом.

Монтаж отводного блока на секцию:

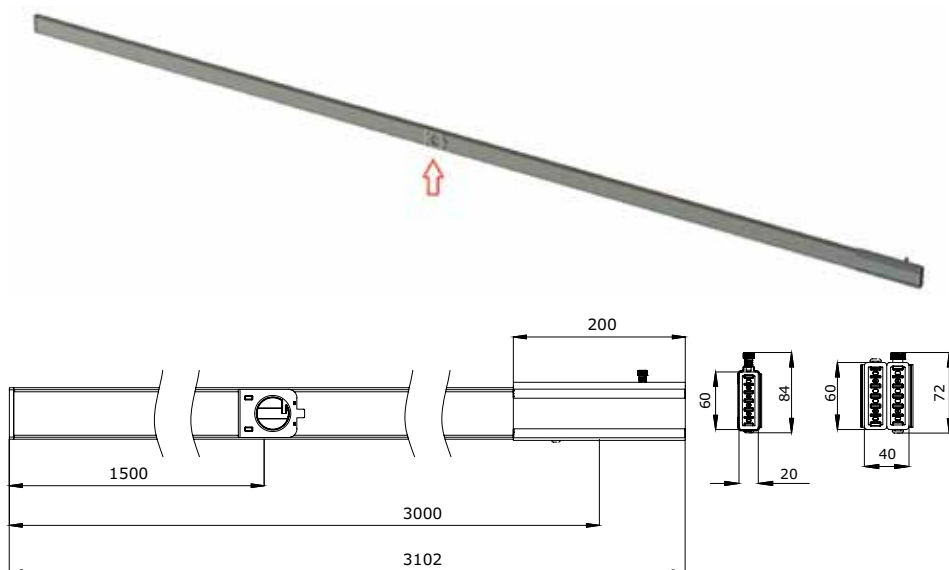
- крышку точки отвода открыть на 180°;
- на отводном блоке поднять цветной фиксатор;
- вставить отводной блок в точку отвода;
- утопить в блоке цветной фиксатор.

Характеристики:

- на одиночном шинпроводе – 2 точки отвода только с одной стороны (2+0);
- на сдвоенном шинпроводе – по 2 точке отвода с каждой стороны (2+2);
- каждая точка отвода комплектуется несъемной открывающейся крышкой;
- номинальный ток при 40 °С – 25 и 40 А;
- материал проводников – алюминий и медь;
- материал корпуса – алюминий;
- толщина стенки корпуса (кожуха) – 1 мм;
- номинальное напряжение – 400 В;
- степень защиты IP55, мех. жесткость IK06;
- размер одиночного шинпровода 60x20 мм;
- размер сдвоенного шинпровода 60x40 мм.

Исполнение (номинал. ток, проводник)	Одиночный шинпровод			Сдвоенный шинпровод			
	2P	4P	6P	2P+2P	4P+4P	4P+2P	6P+6P
25 A Al	-	LTA25DSP41AA000	-	-	-	-	-
25 A Cu	LTC25ASP41AA000	LTC25DSP41AA000	LTC25LSP41AA000	LTC25BSP41AA000	LTC25FSP41AA000	LTC25NSP41AA000	LTC25MSP41AA000
40 A Cu	LTC40ASP41AA000	LTC40DSP41AA000	LTC40LSP41AA000	LTC40BSP41AA000	LTC40FSP41AA000	LTC40NSP41AA000	LTC40MSP41AA000

Секция прямая длиной 3000 мм с 1 точкой отвода



Назначение:

- построение трассы шинпровода с возможностью подключения.

Монтаж секций:

- секции соединяются по типу "папа-мама" с финишной фиксацией подпружиненным винтом.

Монтаж отводного блока на секцию:

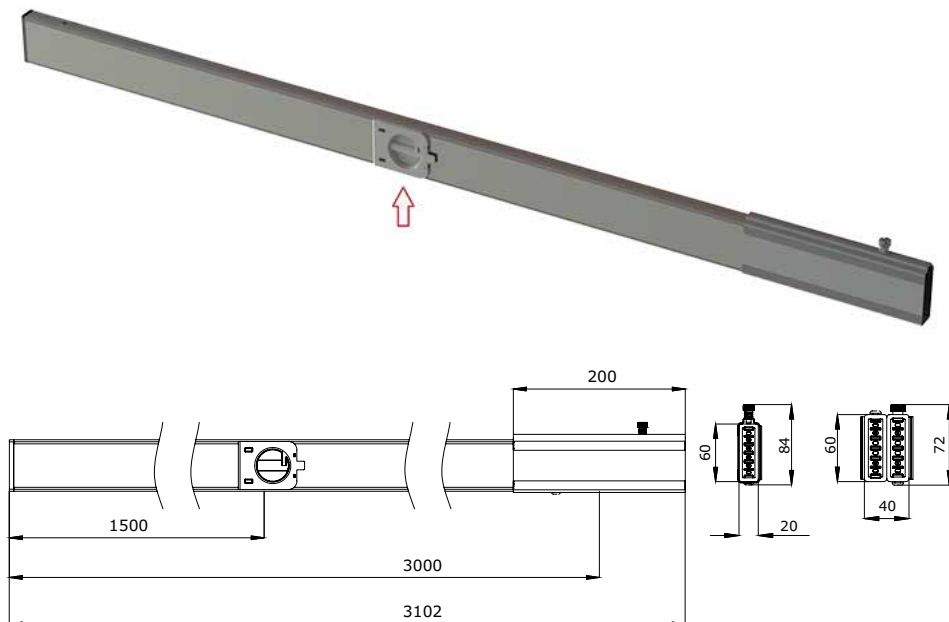
- крышку точки отвода открыть на 180°;
- на отводном блоке поднять цветной фиксатор;
- вставить отводной блок в точку отвода;
- утопить в блоке цветной фиксатор.

Характеристики:

- на одиночном шинпроводе – 1 точка отвода только с одной стороны (1+0);
- на сдвоенном шинпроводе – по 1 точке отвода с каждой стороны (1+1);
- каждая точка отвода комплектуется несъемной открывающейся крышкой;
- номинальный ток при 40 °С – 25 и 40 А;
- материал проводников – алюминий и медь;
- материал корпуса – алюминий;
- толщина стенки корпуса (кожуха) – 1 мм;
- номинальное напряжение – 400 В;
- степень защиты IP55, мех. жесткость IK06;
- размер одиночного шинпровода 60x20 мм;
- размер сдвоенного шинпровода 60x40 мм.

Исполнение (номинал. ток, проводник)	Одиночный шинпровод			Сдвоенный шинпровод			
	2P	4P	6P	2P+2P	4P+4P	4P+2P	6P+6P
25 A Al	-	LTA25DSP42AA000	-	-	-	-	-
25 A Cu	LTC25ASP42AA000	LTC25DSP42AA000	LTC25LSP42AA000	LTC25BSP42AA000	LTC25FSP42AA000	LTC25NSP42AA000	LTC25MSP42AA000
40 A Cu	LTC40ASP42AA000	LTC40DSP42AA000	LTC40LSP42AA000	LTC40BSP42AA000	LTC40FSP42AA000	LTC40NSP42AA000	LTC40MSP42AA000

Секция прямая длиной 1000 мм с 1 точкой отвода



Назначение:

- построение трассы шинпровода с возможностью подключения.

Монтаж секций:

- секции соединяются по типу "папа-мама" с финишной фиксацией подпружиненным винтом.

Монтаж отводного блока на секцию:

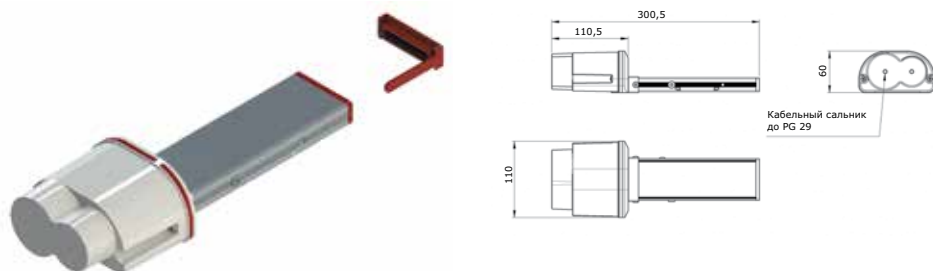
- крышку точки отвода открыть на 180°;
- на отводном блоке поднять цветной фиксатор;
- вставить отводной блок в точку отвода;
- утопить в блоке цветной фиксатор.

Характеристики:

- на одиночном шинпроводе – 1 точка отвода только с одной стороны (1+0);
- на сдвоенном шинпроводе – по 1 точке отвода с каждой стороны (1+1);
- каждая точка отвода комплектуется несъемной открывающейся крышкой;
- номинальный ток при 40 °С – 25 и 40 А;
- материал проводников – алюминий и медь;
- материал корпуса – алюминий;
- толщина стенки корпуса (кожуха) – 1 мм;
- номинальное напряжение – 400 В;
- степень защиты IP55, мех. жесткость IK06;
- размер одиночного шинпровода 60x20 мм;
- размер сдвоенного шинпровода 60x40 мм.

Исполнение (номинал. ток, проводник)	Одиночный шинпровод			Сдвоенный шинпровод			
	2P	4P	6P	2P+2P	4P+4P	4P+2P	6P+6P
25 A Al	-	LTA25DSP44AA000	-	-	-	-	-
25 A Cu	LTC25ASP44AA000	LTC25DSP44AA000	LTC25LSP44AA000	LTC25BSP44AA000	LTC25FSP44AA000	LTC25NSP44AA000	LTC25MSP44AA000
40 A Cu	LTC40ASP44AA000	LTC40DSP44AA000	LTC40LSP44AA000	LTC40BSP44AA000	LTC40FSP44AA000	LTC40NSP44AA000	LTC40MSP44AA000

Питающий элемент + концевая заглушка, типа 1



Назначение:

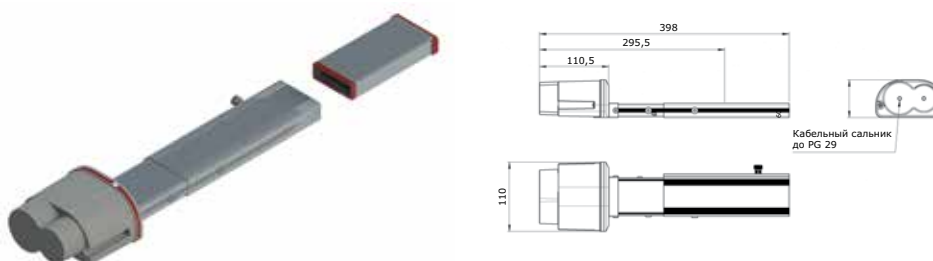
- подключение трассы шинопровода к сети и герметизация окончания трассы с целью обеспечения степени защиты IP55.

Характеристики:

- номинальный ток при 40 °С – 25 и 40 А;
- материал проводников – алюминий и медь;
- номинальное напряжение – 400 В;
- степень защиты IP55.

Исполнение	2P	4P	6P	2P + 2P	4P + 4P	4P + 2P	6P + 6P
25 A AL	-	LTA25DFED3AA000	-	-	-	-	-
25 A Cu	LTC25DFED3AA000		LTC25LFED3AA000	LTC25FFED3AA000		LTC25MFED3AA000	
40 A Cu	LTC40DFED3AA000		LTC40LFED3AA000	LTC40FFED3AA000		LTC40MFED3AA000	

Питающий элемент + концевая заглушка, типа 2



Назначение:

- подключение трассы шинопровода к сети и герметизация окончания трассы с целью обеспечения степени защиты IP55.

Характеристики:

- номинальный ток при 40 °С – 25 и 40 А;
- материал проводников – алюминий и медь;
- номинальное напряжение – 400 В;
- степень защиты IP55.

Исполнение	2P	4P	6P	2P+2P	4P+4P	4P+2P	6P+6P
25 A AL	-	LTA25DFED4AA000	-	-	-	-	-
25 A Cu	LTC25DFED4AA000		LTC25LFED4AA000	LTC25FFED4AA000		LTC25MFED4AA000	
40 A Cu	LTC40DFED4AA000		LTC40LFED4AA000	LTC40FFED4AA000		LTC40MFED4AA000	

Гибкий поворот (гибкий соединитель)



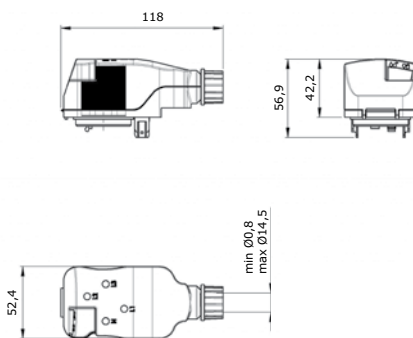
Назначение:

- выполнение поворотов трассы шинопровода на любой угол в любом направлении;
- обход препятствий (длина центральной части гибкого соединителя – 400 мм).

Характеристики:

- номинальный ток при 40 °С – 25 и 40 А;
- материал проводников – алюминий и медь;
- номинальное напряжение – 400 В;
- степень защиты IP55.

Исполнение	2P	4P	6P	2P+2P	4P+4P	4P+2P	6P+6P
25 A Al	-	LTA25DFLXJAA000	-	-	-	-	-
25 A Cu	LTC25DFLXJAA000		LTC25FLXJAA000	LTC25FFLXJAA000		LTC25MFLXJAA000	
40 A Cu	LTC40DFLXJAA000		LTC40FLXJAA000	LTC40FFLXJAA000		LTC40MFLXJAA000	

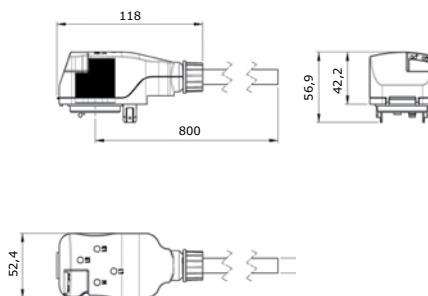
Отводной блок с выбором фазы без кабеля

Назначение:

- подключение при помощи точек отвода к трассе шинпровода с возможностью выбора проводников для подключения.

Характеристики:

- без кабеля.

Параметры отводного блока			Для одиночного шинпровода			Для двоянных шинпроводов			
Номинальный ток, А	Фазы	Комплектация предохранителем	2P	4P	6P	2P+2P	4P+4P	4P+2P	6P+6P
16	N/L	без предохранителя	LTN70APS01AA000						
16	N/L	с предохранителем	LTN70APS02AA000						
6,3	N/L	с предохранителем	LTN70APS03AA000						
16	N/L+L4/L5	без предохранителя	-	-	LTN70APS04AA000	-	-	-	LTN70APS04AA000
16	N/L+L4/L5	с предохранителем	-	-	LTN70APS05AA000	-	-	-	LTN70APS05AA000
6,3	N/L+L4/L5	с предохранителем	-	-	LTN70APS06AA000	-	-	-	LTN70APS06AA000

Отводной блок с выбором фазы с кабелем

Назначение:

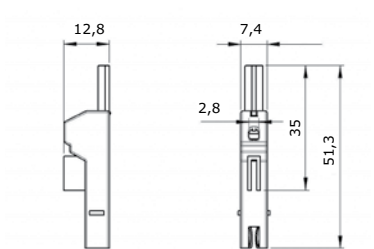
- подключение при помощи точек отвода к трассе шинпровода с возможностью выбора проводников для подключения.

Характеристики:

- кабель H05Z1Z1F сечением 3x1 мм² – диаметр 8 мм, минимальный радиус изгиба кабеля 60 мм, температурный диапазон при изгибах от -5 до +70 °С; неподвижно от -40 до +70 °С, безгалогенный;
- кабель H05Z1Z1F сечением 5x1 мм² – диаметр 9,8 мм, минимальный радиус изгиба кабеля 74 мм, температурный диапазон при изгибах от -5 до +70 °С; неподвижно от -40 до +70 °С, безгалогенный.

Параметры отводного блока					Для одиночного шинпровода			Для двоянных шинпроводов			
Номинальный ток, А	Фазы	Длина кабеля, мм	Тип кабеля	Комплектация предохранителем	2P	4P	6P	2P+2P	4P+4P	4P+2P	6P+6P
6,3	N/L	800 мм	H05Z1Z1F 3x1	с предохранителем	LTN70APS07AA000						
6,3	N/L+L4/L5	800 мм	H05Z1Z1F 5x1	с предохранителем	LTN70APS08AA000						
16	N/L	800 мм	H05Z1Z1F 3x1	с предохранителем	LTN70APS09AA000						
16	N/L+L4/L5	800 мм	H05Z1Z1F 5x1	с предохранителем	LTN70APS10AA000						

Предохранитель на 16 А (8,5x31,5) для отводного блока с выбором фазы

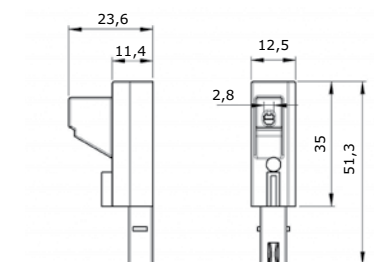


Назначение:

- создание защищенного отвода мощности.

Параметры предохранительного блока	2P	4P	6P	2P+2P	4P+4P	4P+2P	6P+6P
16 А N – защита нейтрали (мобильный контакт)	LTN70ZMC01AA000						
16 А L-фазный без предохранителя (мобильный контакт)	LTN70ZMC02AA000						

Предохранитель на 16 А (8,5x31,5) для отводного блока с выбором фазы

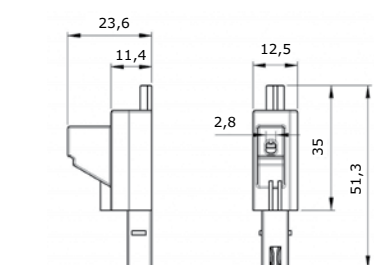


Назначение:

- создание защищенного отвода мощности.

Параметры предохранительного блока	2P	4P	6P	2P+2P	4P+4P	4P+2P	6P+6P
16 А L-фазный с предохранителем (мобильный контакт) 8,5x31,5	LTN70ZMC03AA000						

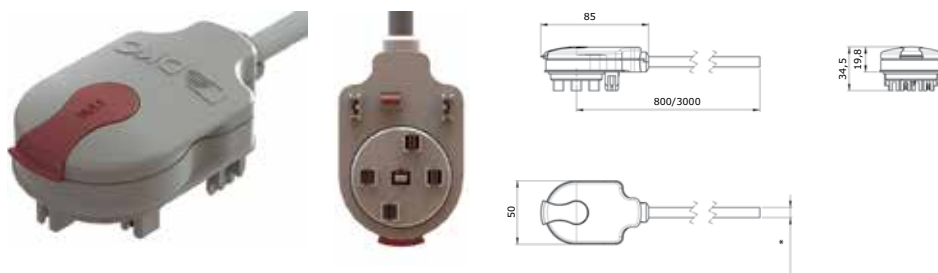
Предохранитель на 6,3 А (5x20) для отводного блока с выбором фазы



Назначение:

- создание защищенного отвода мощности.

Параметры предохранительного блока	2P	4P	6P	2P+2P	4P+4P	4P+2P	6P+6P
6,3 А L-фазный с предохранителем (мобильный контакт) 5x20	LTN70ZMC04AA000						

Отводной блок с кабелем, N/L1

Назначение:

• подключение светильников к трассе шинопровода в точках отвода (ответительное устройство для разъемного контактного присоединения светильников к секциям).

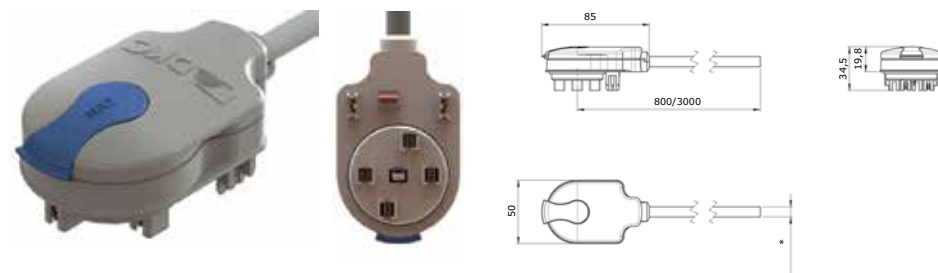
Условия монтажа отводного блока:

• на секции открыть на 180° крышку точки отвода; на отводном блоке поднять цветной фиксатор; вставить блок в точку отвода; утопить в блоке цветной фиксатор.

Характеристики:

• на крышке блока фиксатор красного цвета (различные цвета – для удобства индикации, от какой фазы блок получает питание);
 • диаметр кабеля H05Z1Z1F 3x1 мм² 8 мм;
 • диаметр кабеля H05Z1Z1F 5x1 мм² 9,8 мм;
 • диаметр кабеля FG07M1 3x1,5 мм² 12,5 мм.

Параметры отводного блока				Вес, кг	Для одиночного шинопровода			Для двоянных шинопроводов			
Ток ном., А	Фазы	Длина кабеля, мм	Тип кабеля		2P	4P	6P	2P+2P	4P+4P	4P+2P	6P+6P
10 А	N/L1	800 мм	H05Z1Z1F 3x1	0,106				LTN70APP01AA000			
10 А	N/L1	3000 мм	H05Z1Z1F 3x1	0,280				LTN70APP11AA000			
10 А	N/L1	800 мм	FG07M1 3x1,5	0,245				LTN70APP21AA000			
10 А	N/L1	3000 мм	FG07M1 3x1,5	0,820				LTN70APP31AA000			
10 А	N/L1+L4/L5	800 мм	H05Z1Z1F 5x1	0,126	-	-	LTN70APP05AA000	-	-	-	LTN70APP05AA000
10 А	N/L1+L4/L5	3000 мм	H05Z1Z1F 5x1	0,380	-	-	LTN70APP15AA000	-	-	-	LTN70APP15AA000

Отводной блок с кабелем, N/L2

Назначение:

• подключение светильников к трассе шинопровода в точках отвода (ответительное устройство для разъемного контактного присоединения светильников к секциям).

Условия монтажа отводного блока:

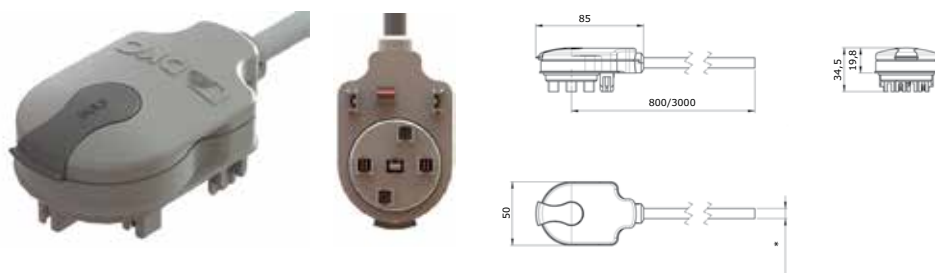
• на секции открыть на 180° крышку точки отвода; на отводном блоке поднять цветной фиксатор; вставить блок в точку отвода; утопить в блоке цветной фиксатор.

Характеристики:

• на крышке блока фиксатор синего цвета (различные цвета – для удобства индикации, от какой фазы блок получает питание);
 • диаметр кабеля H05Z1Z1F 3x1 мм² 8 мм;
 • диаметр кабеля H05Z1Z1F 5x1 мм² 9,8 мм;
 • диаметр кабеля FG07M1 3x1,5 мм² 12,5 мм.

Параметры отводного блока				Вес, кг	Для одиночного шинопровода			Для двоянных шинопроводов			
Ток ном., А	Фазы	Длина кабеля, мм	Тип кабеля		2P	4P	6P	2P+2P	4P+4P	4P+2P	6P+6P
10 А	N/L2	800 мм	H05Z1Z1F 3x1	0,106				LTN70APP02AA000			
10 А	N/L2	3000 мм	H05Z1Z1F 3x1	0,280				LTN70APP12AA000			
10 А	N/L2	800 мм	FG07M1 3x1,5	0,245				LTN70APP22AA000			
10 А	N/L2	3000 мм	FG07M1 3x1,5	0,820				LTN70APP32AA000			
10 А	N/L2+L4/L5	800 мм	H05Z1Z1F 5x1	0,126	-	-	LTN70APP06AA000	-	-	-	LTN70APP06AA000
10 А	N/L2+L4/L5	3000 мм	H05Z1Z1F 5x1	0,380	-	-	LTN70APP16AA000	-	-	-	LTN70APP16AA000

Отводной блок с кабелем, N/L3



Назначение:

• подключение светильников к трассе шинопровода в точках отвода (ответвительное устройство для разъемного контактного присоединения светильников к секциям).

Условия монтажа отводного блока:

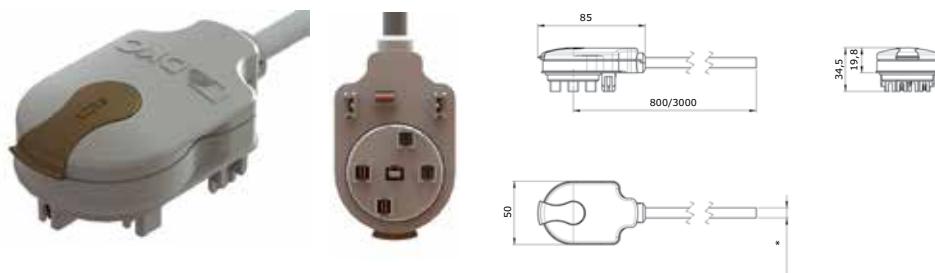
• на секции открыть на 180° крышку точки отвода; на отводном блоке поднять цветной фиксатор; вставить блок в точку отвода; утопить в блоке цветной фиксатор.

Характеристики:

- на крышке блока фиксатор темно-серый (различные цвета – для удобства индикации, от какой фазы блок получает питание);
- диаметр кабеля H05Z1Z1F 3x1 мм² 8 мм;
- диаметр кабеля H05Z1Z1F 5x1 мм² 9,8 мм;
- диаметр кабеля FG07M1 3x1,5 мм² 12,5 мм.

Параметры отводного блока				Вес, кг	Для одиночного шинопровода			Для двоянных шинопроводов			
Ток ном., А	Фазы	Длина кабеля, мм	Тип кабеля		2P	4P	6P	2P+2P	4P+4P	4P+2P	6P+6P
10 А	N/L3	800 мм	H05Z1Z1F 3x1	0,106				LTN70APP03AA000			
10 А	N/L3	3000 мм	H05Z1Z1F 3x1	0,180				LTN70APP13AA000			
10 А	N/L3	800 мм	FG07M1 3x1,5	0,245				LTN70APP23AA000			
10 А	N/L3	3000 мм	FG07M1 3x1,5	0,820				LTN70APP33AA000			
10 А	N/L3+L4/L5	800 мм	H05Z1Z1F 5x1	0,126	-	-	LTN70APP07AA000	-	-	-	LTN70APP07AA000
10 А	N/L3+L4/L5	3000 мм	H05Z1Z1F 5x1	0,380	-	-	LTN70APP17AA000	-	-	-	LTN70APP17AA000

Отводной блок с кабелем, L2/L3



Назначение:

• подключение светильников к трассе шинопровода в точках отвода (ответвительное устройство для разъемного контактного присоединения светильников к секциям).

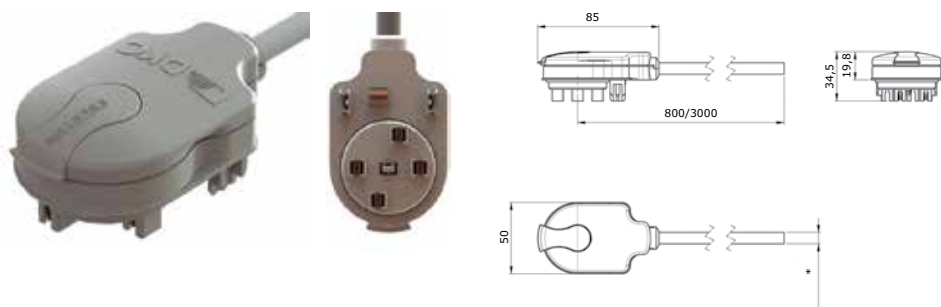
Условия монтажа отводного блока:

• на секции открыть на 180° крышку точки отвода; на отводном блоке поднять цветной фиксатор; вставить блок в точку отвода; утопить в блоке цветной фиксатор.

Характеристики:

- на крышке блока фиксатор коричневый (различные цвета – для удобства индикации, от какой фазы блок получает питание);
- диаметр кабеля H05Z1Z1F 3x1 мм² 8 мм;
- диаметр кабеля H05Z1Z1F 5x1 мм² 9,8 мм;
- диаметр кабеля FG07M1 3x1,5 мм² 12,5 мм.

Параметры отводного блока				Вес, кг	Для одиночного шинопровода			Для двоянных шинопроводов			
Ток ном., А	Фазы	Длина кабеля, мм	Тип кабеля		2P	4P	6P	2P+2P	4P+4P	4P+2P	6P+6P
10 А	L2/L3	800 мм	H05Z1Z1F 3x1	0,106				LTN70APP04AA000			
10 А	L2/L3	3000 мм	H05Z1Z1F 3x1	0,280				LTN70APP14AA000			
10 А	L2/L3	800 мм	FG07M1 3x1,5	0,245				LTN70APP24AA000			
10 А	L2/L3	3000 мм	FG07M1 3x1,5	0,820				LTN70APP34AA000			
10 А	L2/L3+L4/L5	800 мм	H05Z1Z1F 5x1	0,126	-	-	LTN70APP08AA000	-	-	-	LTN70APP08AA000
10 А	L2/L3+L4/L5	3000 мм	H05Z1Z1F 5x1	0,380	-	-	LTN70APP18AA000	-	-	-	LTN70APP18AA000

Отводной блок с кабелем, N/L1/L2/L3

Назначение:

- подключение светильников к трассе шинопровода в точках отвода (ответительное устройство для разъемного контактного присоединения светильников к секциям).

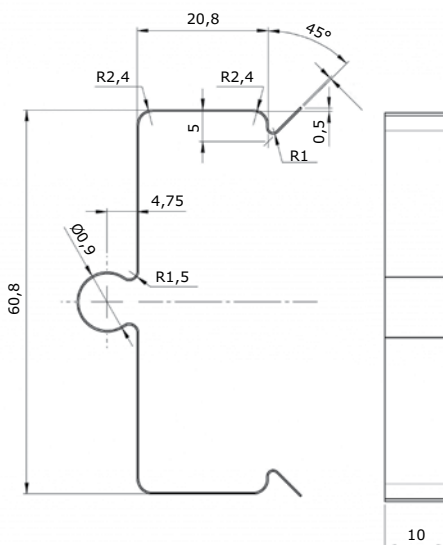
Условия монтажа отводного блока:

- на секции открыть на 180° крышку точки отвода; на отводном блоке поднять цветной фиксатор; вставить блок в точку отвода; утопить в блоке цветной фиксатор.

Характеристики:

- на крышке блока фиксатор светло-серого цвета (различные цвета – для удобства индикации, от какой фазы блок получает питание);
- диаметр кабеля H05Z1Z1F 5x1 мм² 9,8 мм.

Параметры отводного блока				Вес, кг	Для одиночного шинопровода			Для двоянных шинопроводов			
Ток ном., А	Фазы	Длина кабеля, мм	Тип кабеля		2P	4P	6P	2P+2P	4P+4P	4P+2P	6P+6P
10	N/L1/L2/L3	800 мм	H05Z1Z1F 5x1	0,126				LTN70APP09AA000			
10	N/L1/L2/L3	3000 мм	H05Z1Z1F 5x1	0,380				LTN70APP19AA000			

Фиксатор кабеля на осветительном шинопроводе

Назначение:

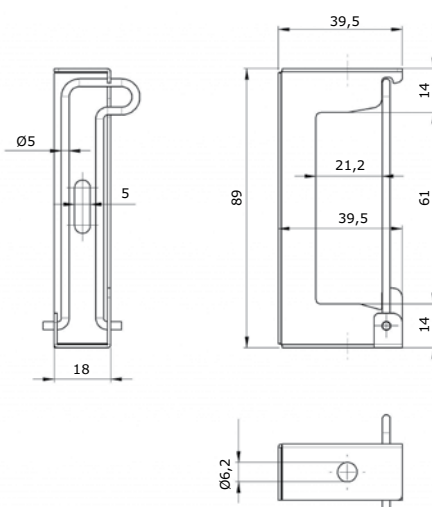
- эстетичная фиксация кабеля от отводного блока к корпусу шинопровода.

Характеристики:

- фиксатор монтируется на прямую секцию шинопровода защелкиванием;
- рекомендуется устанавливать фиксаторы с шагом около 300 мм друг от друга для избежания неэстетичного провисания кабеля.

Наименование	Вес фиксатора (для одиночного, двоянного шинопроводов), кг		Для одиночного шинопровода			Для двоянных шинопроводов			
			2P	4P	6P	2P+2P	4P+4P	4P+2P	6P+6P
Фиксатор кабеля для шинопровода, LT	0,004	0,005	LTN70PFIU7AA000			LTN70QFIU7AA000			

Универсальный держатель одиночного осветительного шинпровода



Назначение:

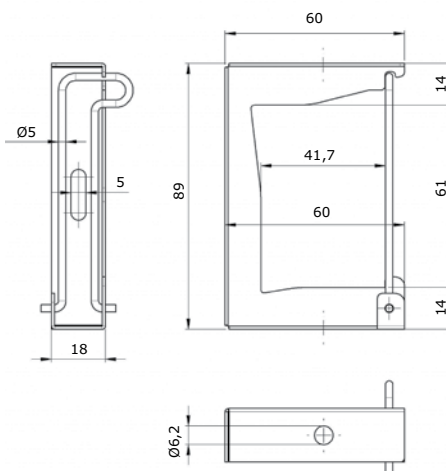
- крепление шинпровода к несущим поверхностям (стенам, потолкам) или элементам, для этого на держателе с 3-х сторон имеются специальные отверстия;
- крепление к шинпроводу держателя кабель-канала (код LTN70ZFIU4AA000);
- крепление к шинпроводу светильников и другого оборудования.

Характеристики:

- верхнее и нижнее отверстия – для крюка с резьбой, шпильки, болта или винта диаметром до 6 мм;
- боковое овальное отверстие – для крепежа диаметром до 5 мм.

Наименование	Вес, кг	Для одиночных шинпроводов		
		2P	4P	6P
Универсальный держатель шинпровода	0,040	LTN70PFIU3AA000		

Универсальный держатель двойного осветительного шинпровода



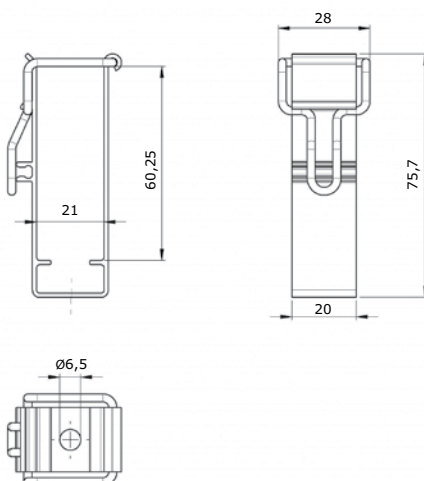
Назначение:

- крепление шинпровода к несущим поверхностям (стенам, потолкам) или элементам, для этого на держателе с 3-х сторон имеются специальные отверстия;
- крепление к шинпроводу держателя кабель-канала (код LTN70ZFIU4AA000);
- крепление к шинпроводу светильников и другого оборудования.

Характеристики:

- верхнее и нижнее отверстия для монтажа крюка (код LTN70ZFIU6AA000) или шпильки (код CM200602 или CM200601), болта или винта диаметром до 6 мм;
- боковое овальное отверстие для крепежа диаметром до 5 мм.

Наименование	Вес, кг	Для двойных шинпроводов			
		2P+2P	4P+4P	4P+2P	6P+6P
Универсальный держатель шинпровода	0,050	LTN70QFIU3AA000			

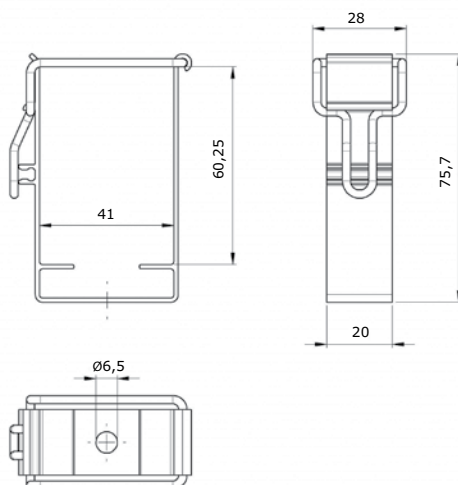
Держатель одиночного осветительного шинпровода

Назначение:

- крепление шинпровода к несущим поверхностям и элементам (консолям, кронштейнам), для этого на держателе с нижней стороны имеется специальное отверстие.

Характеристики:

- отверстие диаметром 6,5 мм для крепежа.

Наименование	Вес держателя, кг	Для одиночных шинпроводов		
		2P	4P	6P
Держатель шинпровода	0,019	LTN70PFIU1AA000		

Держатель сдвоенного осветительного шинпровода

Назначение:

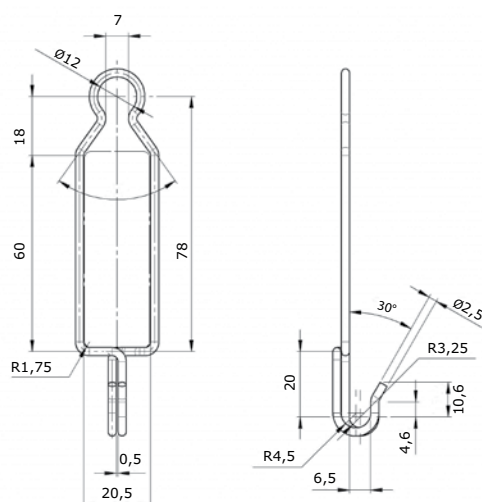
- крепление шинпровода к несущим поверхностям и элементам (консолям, кронштейнам), для этого на держателе с нижней стороны имеется специальное отверстие.

Характеристики:

- отверстие диаметром 6,5 мм для крепежа.

Наименование	Вес держателя, кг	Для сдвоенных шинпроводов			
		2P+2P	4P+4P	4P+2P	6P+6P
Держатель шинпровода	0,024	LTN70QFIU1AA000			

Держатель одиночного осветительного шинпровода для подвеса на трос



Назначение:

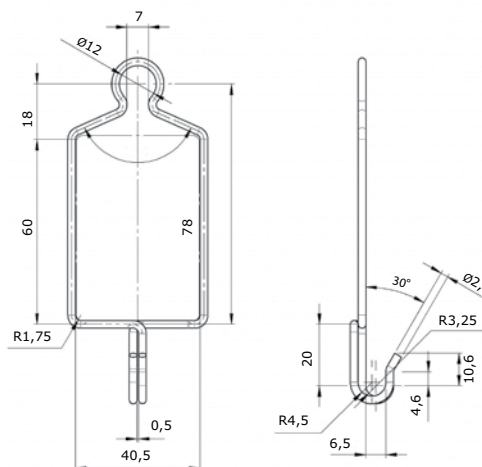
- крепление шинпровода на стальной трос ДКС серии "М5 Combitech" подвешиванием за верхнюю петлю держателя (например, код СМ или СМ620100);
- крепление к шинпроводу подвешиванием за нижний сдвоенный крюк светильников или другого оборудования.

Характеристики:

- под максимальный диаметр троса 7 мм.

Наименование	Вес, кг	Для одиночных шинпроводов		
		2P	4P	6P
Держатель шинпровода для подвеса на трос	0,010	LTN70PFIU2AA000		

Держатель сдвоенного осветительного шинпровода для подвеса на трос



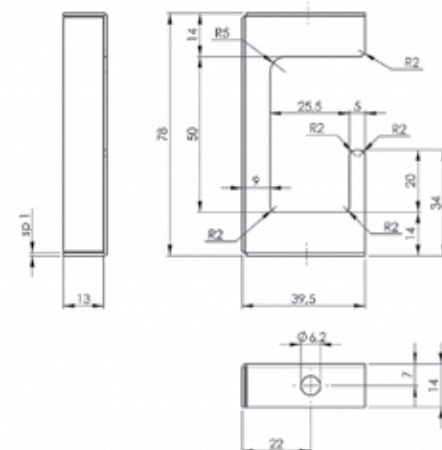
Назначение:

- крепление шинпровода на стальной трос подвешиванием за верхнюю петлю держателя;
- крепление к шинпроводу светильников подвешиванием за нижний сдвоенный крюк.

Характеристики:

- под максимальный диаметр троса 7 мм.

Наименование	Вес, кг	Для сдвоенных шинпроводов			
		2P+2P	4P+4P	4P+2P	6P+6P
Держатель шинпровода для подвеса на трос	0,013	LTN70QFIU2AA000			

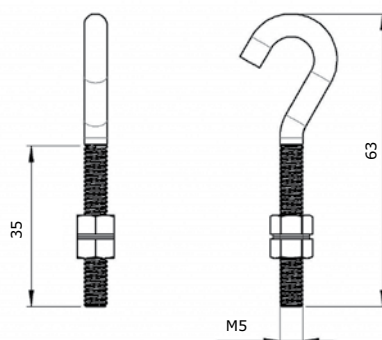
Держатель кабельного канала на осветительном шинопроводе

Назначение:

- крепление кабель-канала на шинопроводе с целью прокладки цепей управления.

Характеристики:

- держатель кабельного канала монтируется на или под прямую секцию шинопровода с помощью универсального держателя код LTN70PFIU3AA000 или LTN70QFIU3AA;
- крепеж винтами или болтами (с гайками) диаметром до 6 мм (например, болт М6х12 код СМ020612 и гайка М6 код СМ100600);
- рекомендуется устанавливать держатели с шагом около 500 мм друг от друга во избежание неэстетичного провисания кабель-канала;
- рекомендуется использовать совместно с кабель-каналом (миниканал с крышкой) типоразмером 25х17 мм, код ДКС – 00304 или 00304R.

Наименование	Для одиночного шинопровода			Для сдвоенных шинопроводов			
	2P	4P	6P	2P+2P	4P+4P	4P+2P	6P+6P
Держатель кабельного канала для осветительного шинопровода	LTN70ZFIU4AA000						

Открытый крепежный крюк

Назначение:

- подвес держателя шинопровода на трос или цепь;
- подвес светильников и другого оборудования к шинопроводу с помощью держателей и крюка.

Характеристики:

- диаметр резьбы М5;
- крюк резьбовым концом вставляется в отверстие держателя шинопровода (диаметр отверстия 6,2 мм);
- внутренний диаметр изгиба крюка 10 мм;
- крюк совместим с цепью ДКС, код СМ610010;
- крюк совместим с тросами ДКС, в том числе с популярным тросом с кодом СМ620050.

Наименование	Для одиночного шинопровода			Для сдвоенных шинопроводов			
	2P	4P	6P	2P+2P	4P+4P	4P+2P	6P+6P
Открытый крюк для осветительного шинопровода	LTN70ZFIU6AA000						



HERCULES

Магистральный и распределительный шинопровод "Hercules"

Описание продукта	148
Шинопровод с алюминиевыми проводниками	151
Шинопровод с медными проводниками	178
Блоки отвода мощности	205

Магистральный и распределительный шинопровод "Hercules"

Описание продукта

Магистральный и распределительный шинопровод "Hercules" применяется в качестве питающих линий в системах большой мощности с номинальным током от 630 до 6400 А с возможностью подключения потребителей на протяжении трассы. Конструктивно шинопровод представляет собой систему изолированных проводников, собранных в алюминиевом корпусе.

Сфера применения

Магистральный и распределительный шинопровод используется в строительстве для обеспечения электрического соединения электротехнического оборудования (электромагниты, трансформаторы, генераторы и т. д.) в цепях переменного тока с напряжением до 1 кВ и номинальным током до 6400 А.

Система "Hercules" включает в себя полный набор необходимых элементов для сборки трассы любой сложности, с запатентованной возможностью изготовления прямых секций прямо на объекте, согласно инструкции компании ДКС. Магистральный и распределительный шинопровод "Hercules" производится на собственном заводе компании ДКС в Италии, где осуществляется тщательный контроль качества производимых товаров с соблюдением всех необходимых нормативов. Каждый элемент проходит полный комплекс испытаний после изготовления.



Промышленные предприятия



Высотные здания



Трансформаторные подстанции

Преимущества

Гибкость применения

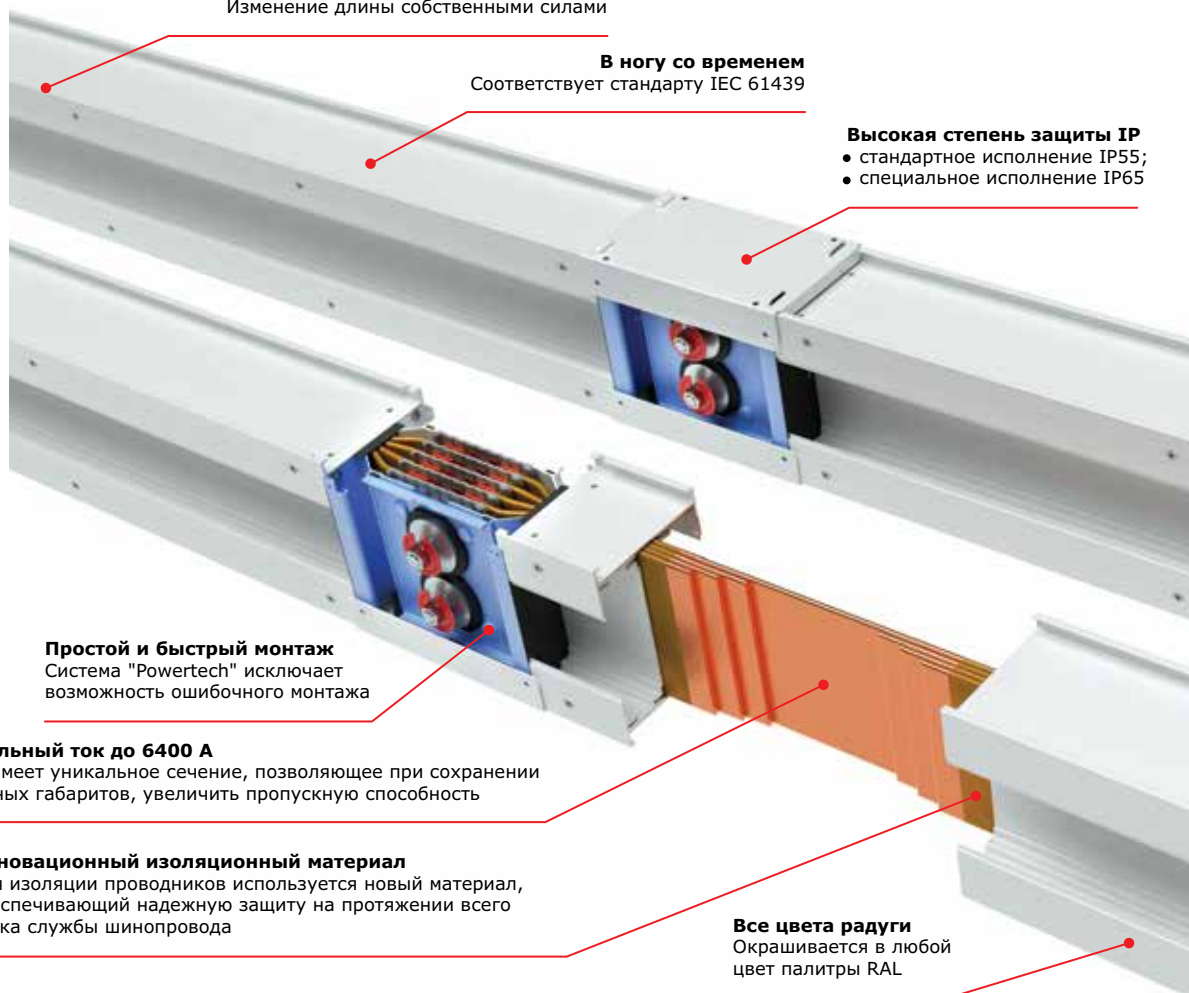
Изменение длины собственными силами

В ногу со временем

Соответствует стандарту IEC 61439

Высокая степень защиты IP

- стандартное исполнение IP55;
- специальное исполнение IP65



Простой и быстрый монтаж

Система "Powertech" исключает возможность ошибочного монтажа

Номинальный ток до 6400 А

Корпус имеет уникальное сечение, позволяющее при сохранении компактных габаритов, увеличить пропускную способность

Инновационный изоляционный материал

Для изоляции проводников используется новый материал, обеспечивающий надежную защиту на протяжении всего срока службы шинопровода

Все цвета радуги

Окрашивается в любой цвет палитры RAL

Система кодировки

XX X XX X XXXX XX XXX

- Индекс исполнения:**
Комбинированное обозначение уникальных характеристик изделия (например, нестандартная длина прямой секции)
- Обозначение исполнения стандартных характеристик изделия**
- Комбинированное обозначение вида изделия** (см. приложение 1)
- Обозначение конфигурации полюсов** (см. приложение 2)
- Обозначение номинального тока изделия или высоты шины** (см. приложение 3)
- Материал токоведущей части**
 - A** – алюминий;
 - C** – медь;
 - N** – аксессуар совместим с обоими материалами.
- Вид шинпровода**
 - PT** – магистральный и распределительный;
 - LT** – осветительный.

Примеры использования

PTA25HEL1AA000

- 000** – стандартное исполнение;
- AA** – стандартное исполнение;
- HEL1** – горизонтальный угол, тип 1;
- E** – 3P+N+Pe;
- 25** – номиналом 2500 А;
- A** – с алюминиевыми шинами;
- PT** – магистральный и распределительный шинпровод.

Приложение 1

SEF1	Прямой элемент стандартной длины 3000 мм
SEF2	Прямой элемент произвольной длины 500–2999 мм
SP11	Прямой элемент с 3 точками отвода 2950 мм
SP12	Прямой элемент с 3 точками отвода, произвольные размеры
SP13	Прямой элемент с 2 точками отвода, произвольные размеры
SP14	Прямой элемент с 1 точками отвода, произвольные размеры
SP15	Прямой элемент с 4 точками отвода, произвольные размеры
SP16	Прямой элемент с 2 точками отвода 2400 мм
SP21	Прямой элемент с 3+3 точками отвода 2950 мм
SP22	Прямой элемент с 3+3 точками отвода, произвольные размеры
SP23	Прямой элемент с 2+2 точками отвода, произвольные размеры
SP24	Прямой элемент с 1+1 точками отвода, произвольные размеры
SP25	Прямой элемент с 4+4 точками отвода, произвольные размеры
HEL1	Горизонтальный угол, тип 1
HEL2	Горизонтальный угол, тип 2
HEL3	Горизонтальный угол, тип 1, произвольные размеры
HEL4	Горизонтальный угол, тип 2, произвольные размеры
VEL1	Вертикальный угол
VEL1	Вертикальный угол, произвольные размеры
DHE1	Горизонтальная Z-образная секция, тип 1
DHE1	Горизонтальная Z-образная секция, тип 2
DVE1	Вертикальная Z-образная секция, тип 1
DVE2	Вертикальная Z-образная секция, тип 2
HVE1	Горизонтальный+вертикальный угол, тип 1
HVE2	Горизонтальный+вертикальный угол, тип 2
HVE3	Горизонтальный+вертикальный угол, тип 3

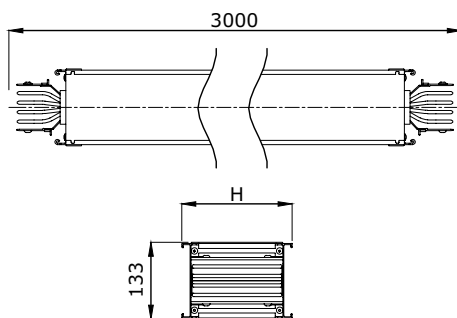
Продолжение приложения 1

HVE4	Горизонтальный+вертикальный угол, тип 4
HTE1	Горизонтальный Т-отвод, тип 1
HTE2	Горизонтальный Т-отвод, тип 2
HTE5	Горизонтальный Т-отвод, тип 1, произвольные размеры
HTE6	Горизонтальный Т-отвод, тип 2, произвольные размеры
VTE1	Вертикальный Т-отвод
VTE5	Вертикальный Т-отвод, произвольные размеры
TST1	Секция подключения к трансформатору/щиту
TST2	Секция подключения к трансформатору/щиту, произвольные размеры
HET1	TST с горизонтальным углом, тип 1
HET2	TST с горизонтальным углом, тип 2
HET3	TST с горизонтальным углом, тип 1, произвольные размеры
HET4	TST с горизонтальным углом, тип 2, произвольные размеры
VET1	TST с вертикальным углом, тип 1
VET2	TST с вертикальным углом, тип 2
VET3	TST с вертикальным углом, тип 1, произвольные размеры
VET4	TST с вертикальным углом, тип 2, произвольные размеры
DHT1	TST с двойным горизонтальным углом, тип 1
DHT2	TST с двойным горизонтальным углом, тип 2
DVT1	TST с двойным вертикальным углом, тип 1
DVT2	TST с двойным вертикальным углом, тип 2
HVT1	TST с вертикальным и горизонтальным углом, тип 1
HVT2	TST с вертикальным и горизонтальным углом, тип 2
HVT3	TST с вертикальным и горизонтальным углом, тип 3
HVT4	TST с вертикальным и горизонтальным углом, тип 4
VHT1	TST с горизонтальным и вертикальным углом, тип 1
VHT2	TST с горизонтальным и вертикальным углом, тип 2
VHT3	TST с горизонтальным и вертикальным углом, тип 3
VHT4	TST с горизонтальным и вертикальным углом, тип 4
TRP1	Секция подключения к сухому трансформатору, тип 1
TRP2	Секция подключения к сухому трансформатору, тип 2
HTP1	TRP с горизонтальным углом, тип 1
HTP2	TRP с горизонтальным углом, тип 2
HTP3	TRP с горизонтальным углом, тип 3
HTP4	TRP с горизонтальным углом, тип 4
VTP1	TRP с вертикальным углом, тип 1
VTP2	TRP с вертикальным углом, тип 2
VTP3	TRP с вертикальным углом, тип 3
VTP4	TRP с вертикальным углом, тип 4
FLXJA	Набор гибких шин
FED1	Кабельная секция
FED2	Кабельная секция, произвольные размеры
FVR1	Вертикальная кабельная секция, тип 1
FVR2	Вертикальная кабельная секция, тип 2
FVR3	Вертикальная кабельная секция, тип 1, произвольные размеры
FVR4	Вертикальная кабельная секция, тип 2, произвольные размеры
SPT1	Секция транспозиции фаз, тип 1
SPT2	Секция транспозиции фаз, тип 2
SPT3	Секция транспозиции фаз, тип 3, произвольные размеры
SPT4	Секция транспозиции фаз, спец. исполнение

Приложение 2

E	3P+N
G	3P+N+Fe
I	3P+N+0,5Fe
Функцию Pe выполняет корпус шинопровода	

Прямая секция без точек отвода



Назначение:

- построение прямых участков трассы шинопровода.

Характеристики:

- степень защиты IP55, возможно увеличение до IP65;
- изоляция класса F до 155 °С, не содержит галогенов;
- порошковая окраска RAL7035, возможны другие цвета RAL;
- алюминиевый корпус в качестве PE-проводника;
- длины указываются между осями соединительных секций;
- для пятипроводной системы ширина составляет 139 мм.

Номинальный ток, А	Высота корпуса Н, мм	Удельная масса трассы, кг/м	Высота шины, мм	Код
630	96,8	9,7	60	PTA06E SEF1 AA000
800	96,8	9,7	60	PTA08E SEF1 AA000
1000	116,8	11,7	80	PTA10E SEF1 AA000
1250	136,8	13,5	100	PTA13E SEF1 AA000
1600	196,8	18,8	160	PTA16E SEF1 AA000
2000	236,8	22,3	200	PTA20E SEF1 AA000
2500	276,8	26,5	240	PTA25E SEF1 AA000
3200	362,3	36,5	2x160	PTA32E SEF1 AA000
4000	442,3	43,7	2x200	PTA40E SEF1 AA000
5000	522,3	52,0	2x240	PTA50E SEF1 AA000

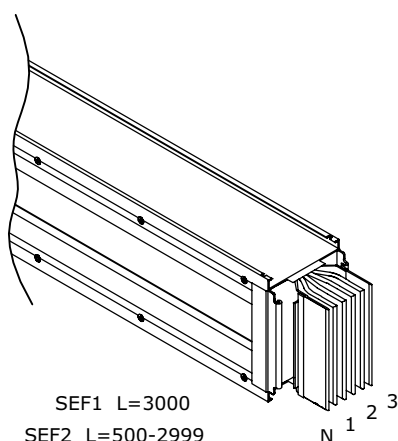
Кодировка

SEF1 = длина 3000 мм

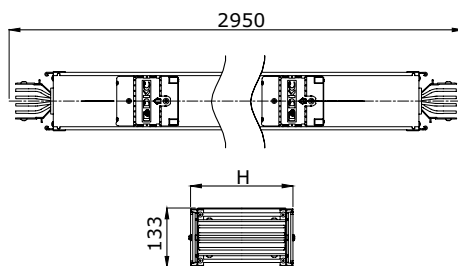
SEF2 = длина от 500 до 2999 мм

Исполнения

3P+N+PE (корпус)	PTA06E SEF1 AA000
3P+N+FE (шина)+PE (корпус)	PTA06 GSEF1 AA000



Прямая секция с точками отвода



Назначение:

- организация отвода мощности от шинопровода.

Характеристики:

- секция может быть развернута как вверх, так и вниз точками отвода;
- подключение и отключения коробок может осуществляться без отключения шинопровода от сети;
- длины указываются между осями соединительных секций;
- расстояния между точками отвода могут быть изменены.

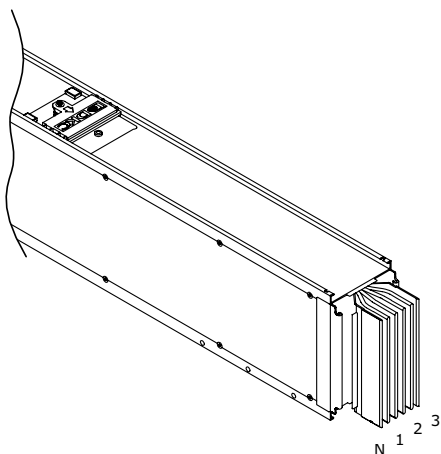
Номинальный ток, А	Высота корпуса Н, мм	Удельная масса трассы, кг/м	Высота шины, мм	Код
630	96,8	9,7	60	PTA06ESP11AA000
800	96,8	9,7	60	PTA08ESP11AA000
1000	116,8	11,7	80	PTA10ESP11AA000
1250	136,8	13,5	100	PTA13ESP11AA000
1600	196,8	18,8	160	PTA16ESP11AA000
2000	236,8	22,3	200	PTA20ESP11AA000
2500	276,8	26,5	240	PTA25ESP11AA000
3200	362,3	36,5	2x160	PTA32ESP11AA000
4000	442,3	43,7	2x200	PTA40ESP11AA000
5000	522,3	52,0	2x240	PTA50ESP11AA000

Кодировка

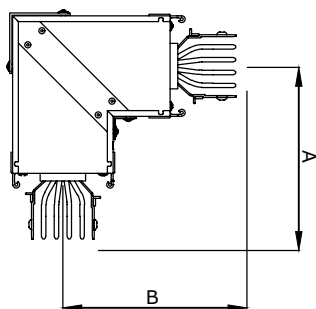
SP11 = 2950 мм, 3 точки отвода с одной стороны
 SP12 = 500–2950 мм, 3 точки отвода с одной стороны
 SP13 = 500–2950 мм, 2 точки отвода с одной стороны
 SP14 = 500–2950 мм, 1 точка отвода с одной стороны
 SP15 = 500–2950 мм, 4 точки отвода с одной стороны
 SP16 = 2400 мм, 2 точки отвода с одной стороны
 SP21 = 2950 мм, по 3 точки отвода с двух сторон
 SP22 = 500–2950 мм, по 3 точки отвода с двух сторон
 SP23 = 500–2950 мм, по 2 точки отвода с двух сторон
 SP24 = 500–2950 мм, по 1 точке отвода с двух сторон
 SP25 = 500–2950 мм, по 4 точки отвода с двух сторон

Исполнения

3P+N+PE (корпус)	PTA06ESP11AA000
3P+N+FE (шина)+PE (корпус)	PTA06GSP11AA000



Горизонтальный угол



Назначение:

- горизонтальный поворот трассы.

Характеристики:

- подходит для поворота вправо и влево;
- длины указываются до оси соединительной секции.

Номинальный ток, А	А стандартный, мм	В стандартный, мм	А максимальный, мм	В максимальный, мм	Код
630	250	250	749	749	PTA06 HEL 1AA000
800	250	250	749	749	PTA08 HEL 1AA000
1000	250	250	749	749	PTA10 HEL 1AA000
1250	250	250	749	749	PTA13 HEL 1AA000
1600	250	250	749	749	PTA16 HEL 1AA000
2000	250	250	749	749	PTA20 HEL 1AA000
2500	250	250	749	749	PTA25 HEL 1AA000
3200	250	250	749	749	PTA32 HEL 1AA000
4000	250	250	749	749	PTA40 HEL 1AA000
5000	250	250	749	749	PTA50 HEL 1AA000

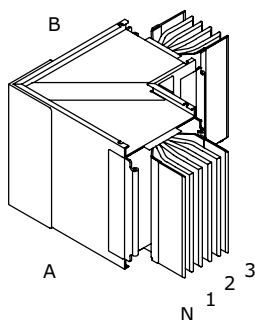
Кодировка

- HEL1 – тип 1, стандартные размеры
- HEL2 – тип 2, стандартные размеры
- HEL3 – тип 1, нестандартные размеры
- HEL4 – тип 2, нестандартные размеры

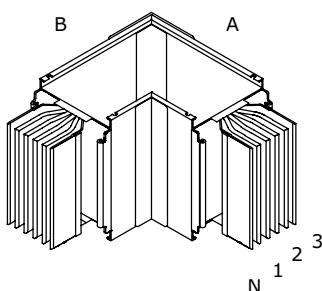
Исполнения

3P+N+PE (корпус)	PTA06 E HEL1AA000
3P+N+FE (шина)+PE (корпус)	PTA06 G HEL1AA000

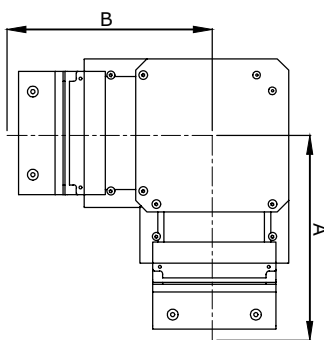
Тип 1



Тип 2



Вертикальный угол



Назначение:

- вертикальный поворот трассы.

Характеристики:

- подходит для поворота вверх и вниз;
- длины указываются до оси соединительной секции.

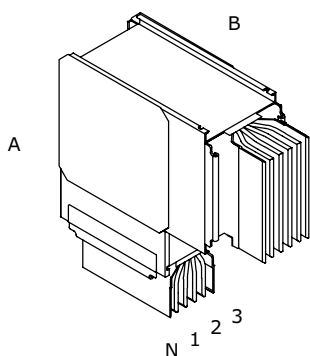
Номинальный ток, А	А стандартный, мм	В стандартный, мм	А максимальный, мм	В максимальный, мм	Код
630	230	230	729	729	PTA06EVEL1AA000
800	230	230	729	729	PTA08EVEL1AA000
1000	240	240	739	739	PTA10EVEL1AA000
1250	250	250	749	749	PTA13EVEL1AA000
1600	280	280	779	779	PTA16EVEL1AA000
2000	300	300	799	799	PTA20EVEL1AA000
2500	320	320	819	819	PTA25EVEL1AA000
3200	370	370	869	869	PTA32EVEL1AA000
4000	410	410	909	909	PTA40EVEL1AA000
5000	450	450	949	949	PTA50EVEL1AA000

Кодировка

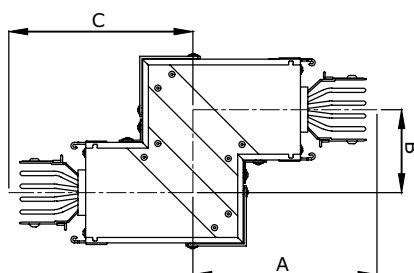
VEL1 – стандартные размеры
 VEL3 – нестандартные размеры

Исполнения

3P+N+PE (корпус)	PTA06EVEL1AA000
3P+N+FE (шина)+PE (корпус)	PTA06GVEL1AA000



Секция горизонтальная Z-образная



Назначение:

- обход препятствия в горизонтальной плоскости.

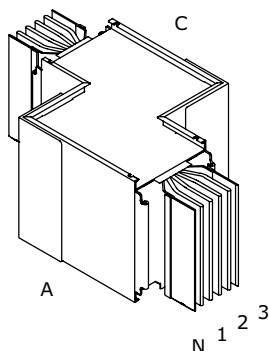
Характеристики:

- размеры выбираются из заданного диапазона;
- длины указываются до оси соединительной секции.

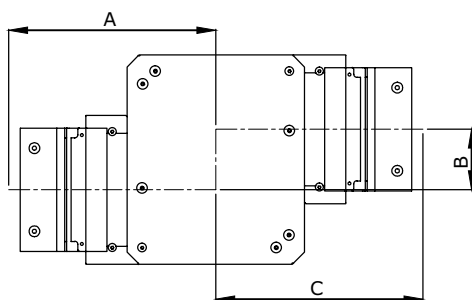
Номинальный ток, А	А минимальный, мм	В минимальный, мм	С минимальный, мм	А максимальный, мм	В максимальный, мм	С максимальный, мм	Код
630	250	70	250	749	499	749	PTA06EDHE1AA000
800	250	70	250	749	499	749	PTA08EDHE1AA000
1000	250	70	250	749	499	749	PTA10EDHE1AA000
1250	250	70	250	749	499	749	PTA13EDHE1AA000
1600	250	70	250	749	499	749	PTA16EDHE1AA000
2000	250	70	250	749	499	749	PTA20EDHE1AA000
2500	250	70	250	749	499	749	PTA25EDHE1AA000
3200	250	70	250	749	499	749	PTA32EDHE1AA000
4000	250	70	250	749	499	749	PTA40EDHE1AA000
5000	250	70	250	749	499	749	PTA50EDHE1AA000

Исполнения

3P+N+PE (корпус)	PTA06EDHE1AA000
3P+N+FE (шина)+PE (корпус)	PTA06GDHE1AA000



Секция вертикальная Z-образная



Назначение:

- обход препятствия в вертикальной плоскости.

Характеристики:

- размеры выбираются из заданного диапазона;
- длины указываются до оси соединительной секции.

Номинальный ток, А	А минимальный, мм	В минимальный, мм	С минимальный, мм	А максимальный, мм	В максимальный, мм	С максимальный, мм	Код
630	230	80	230	729	459	729	PTA06EDVE1AA000
800	230	80	230	729	459	729	PTA08EDVE1AA000
1000	240	80	240	739	479	739	PTA10EDVE1AA000
1250	250	80	250	749	499	749	PTA13EDVE1AA000
1600	280	80	280	779	559	779	PTA16EDVE1AA000
2000	300	80	300	799	599	799	PTA20EDVE1AA000
2500	320	80	320	819	639	819	PTA25EDVE1AA000
3200	370	80	370	869	739	869	PTA32EDVE1AA000
4000	410	80	410	909	819	909	PTA40EDVE1AA000
5000	450	80	450	949	899	949	PTA50EDVE1AA000

Кодировка

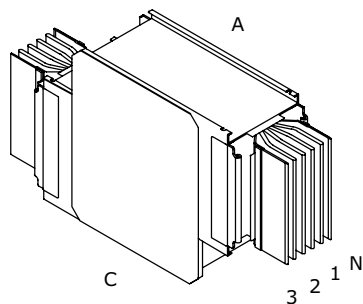
DVE1 – тип 1

DVE2 – тип 2

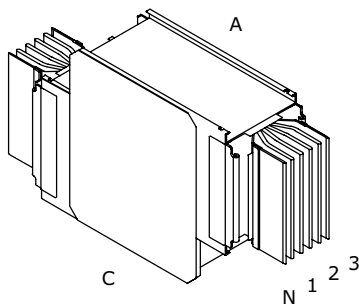
Исполнения

3P+N+PE (корпус)	PTA06EDVE1AA000
3P+N+FE (шина)+PE (корпус)	PTA06GDVE1AA000

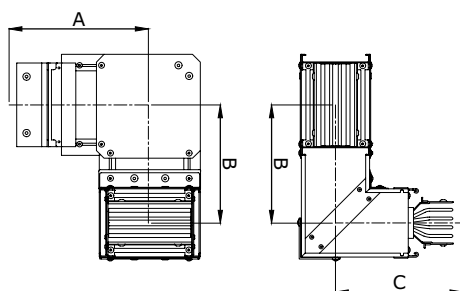
Тип 1



Тип 2



Горизонтальный + вертикальный углы



Назначение:

- поворот трассы в двух плоскостях.

Характеристики:

- размеры выбираются из заданного диапазона;
- длины указываются до оси соединительной секции.

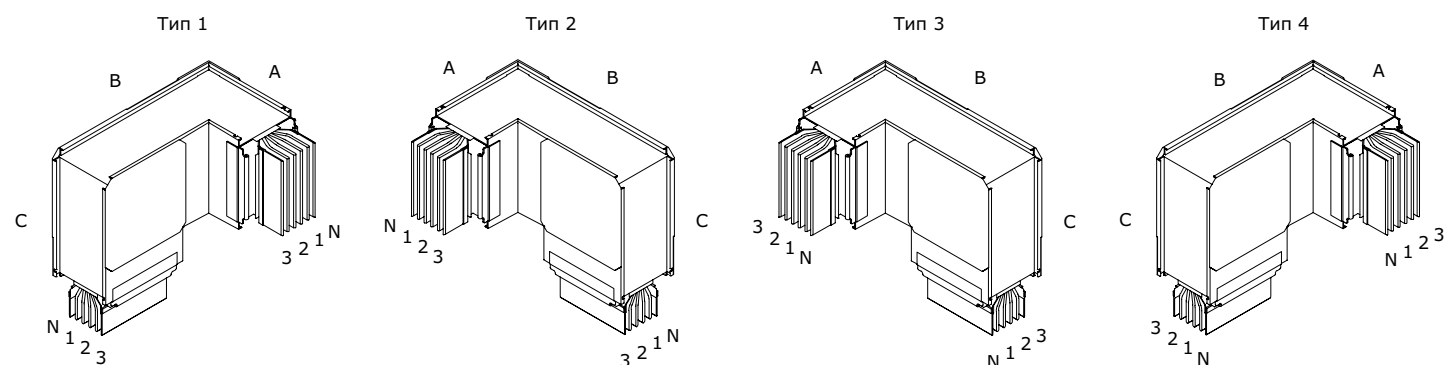
Номинальный ток, А	А минимальный, мм	В минимальный, мм	С минимальный, мм	А максимальный, мм	В максимальный, мм	С максимальный, мм	Код
630	250	180	230	749	479	729	PTA06EHVE1AA000
800	250	180	230	749	479	729	PTA08EHVE1AA000
1000	250	190	240	749	489	739	PTA10EHVE1AA000
1250	250	200	250	749	499	749	PTA13EHVE1AA000
1600	250	230	280	749	429	779	PTA16EHVE1AA000
2000	250	250	300	749	549	799	PTA20EHVE1AA000
2500	250	270	320	749	569	819	PTA25EHVE1AA000
3200	250	315	370	749	619	869	PTA32EHVE1AA000
4000	250	355	410	749	659	909	PTA40EHVE1AA000
5000	250	395	450	749	699	949	PTA50EHVE1AA000

Кодировка

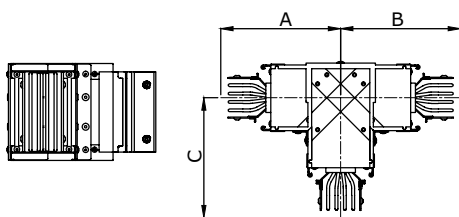
- HVE1 – тип 1
- HVE2 – тип 2
- HVE3 – тип 3
- HVE4 – тип 4

Исполнения

3P+N+PE (корпус)	PTA06EHVE1AA000
3P+N+FE (шина)+PE (корпус)	PTA06GHVE1AA000



Горизонтальный Т-отвод



Назначение:

- ответвление трассы в горизонтальной плоскости.

Характеристики:

- размеры выбираются из заданного диапазона;
- длины указываются до оси соединительной секции.

Номинальный ток, А	А стандартный, мм	В стандартный, мм	С стандартный, мм	А максимальный, мм	В максимальный, мм	С максимальный, мм	Код
630	500	500	500	999	999	999	PTA06EНТЕ1AA000
800	500	500	500	999	999	999	PTA08EНТЕ1AA000
1000	500	500	500	999	999	999	PTA10EНТЕ1AA000
1250	500	500	500	999	999	999	PTA13EНТЕ1AA000
1600	500	500	500	999	999	999	PTA16EНТЕ1AA000
2000	600	600	600	999	999	999	PTA20EНТЕ1AA000
2500	600	600	600	999	999	999	PTA25EНТЕ1AA000
3200	600	600	600	999	999	999	PTA32EНТЕ1AA000
4000	600	600	600	999	999	999	PTA40EНТЕ1AA000
5000	600	600	600	999	999	999	PTA50EНТЕ1AA000

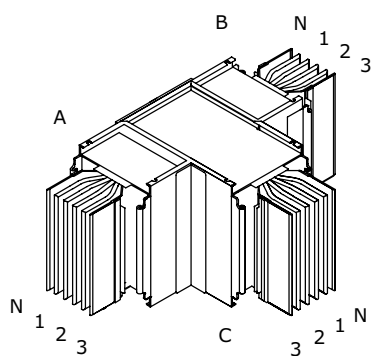
Кодировка

- НТЕ1 – тип 1, стандартные размеры
- НТЕ2 – тип 2, стандартные размеры
- НТЕ5 – тип 1, нестандартные размеры
- НТЕ6 – тип 2, нестандартные размеры

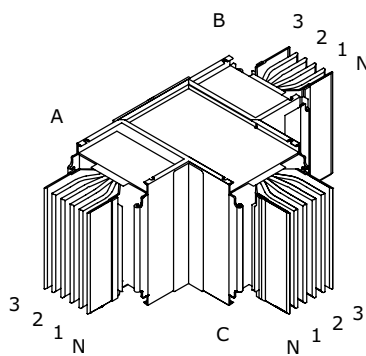
Исполнения

3Р+N+РЕ (корпус)	PTA06EНТЕ1AA000
3Р+N+FE (шина)+РЕ (корпус)	PTA06GНТЕ1AA000

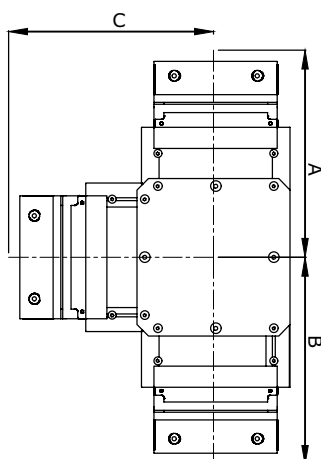
Тип 1



Тип 2



Вертикальный Т-отвод



Назначение:

- ответвление трассы в вертикальной плоскости.

Характеристики:

- размеры выбираются из заданного диапазона;
- длины указываются до оси соединительной секции.

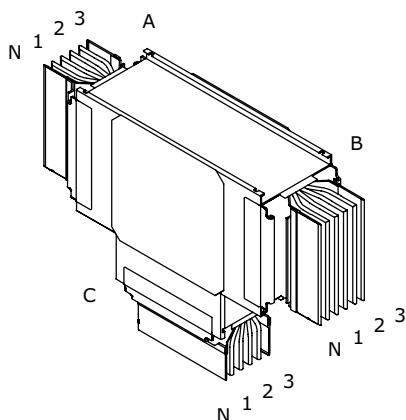
Номинальный ток, А	А стандартный, мм	В стандартный, мм	С стандартный, мм	А максимальный, мм	В максимальный, мм	С максимальный, мм	Код
630	230	230	230	729	729	729	PTA06 EVTE1 AA000
800	230	230	230	729	729	729	PTA08 EVTE1 AA000
1000	240	240	240	739	739	739	PTA10 EVTE1 AA000
1250	250	250	250	749	749	749	PTA13 EVTE1 AA000
1600	280	280	280	779	779	779	PTA16 EVTE1 AA000
2000	300	300	300	799	799	799	PTA20 EVTE1 AA000
2500	320	320	320	819	819	819	PTA25 EVTE1 AA000
3200	370	370	370	869	869	869	PTA32 EVTE1 AA000
4000	410	410	410	909	909	909	PTA40 EVTE1 AA000
5000	450	450	450	949	949	949	PTA50 EVTE1 AA000

Кодировка

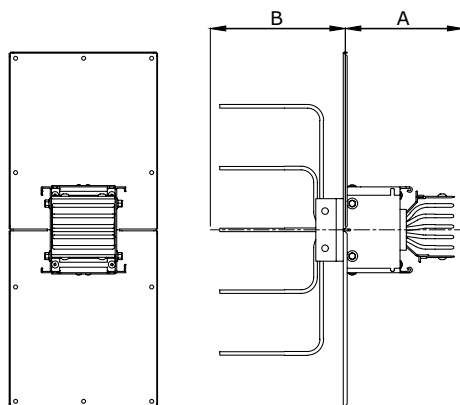
VTE1 – стандартные размеры
VTE5 – нестандартные размеры

Исполнения

3P+N+PE (корпус)	PTA06 EVTE1 AA000
3P+N+FE (шина)+PE (корпус)	PTA06 GVTE1 AA000



Секция подключения к трансформатору/щиту



Назначение:

- ввод шинопровода в шкаф или подключение к масляному трансформатору.

Характеристики:

- контактная группа выполнена из луженого алюминия;
- длины указываются до оси соединительной секции.

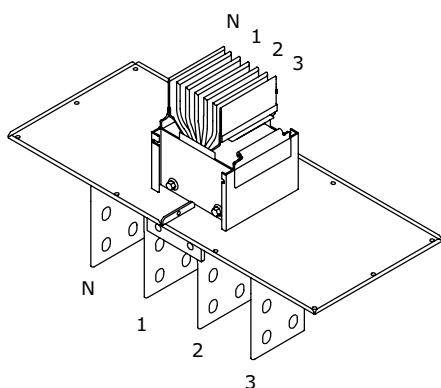
Номинальный ток, А	А стандартный, мм	В стандартный, мм	Х стандартный, мм	У стандартный, мм	В максимальный, мм	Код
630	200	200	240	455	699	PTA06ETST1AA000
800	200	200	240	455	699	PTA08ETST1AA000
1000	200	200	240	455	699	PTA10ETST1AA000
1250	200	200	240	455	699	PTA13ETST1AA000
1600	200	200	380	455	699	PTA16ETST1AA000
2000	200	200	380	455	699	PTA20ETST1AA000
2500	200	200	380	455	699	PTA25ETST1AA000
3200	200	200	625	455	699	PTA32ETST1AA000
4000	200	200	625	455	699	PTA40ETST1AA000
5000	200	200	625	455	699	PTA50ETST1AA000

Кодировка

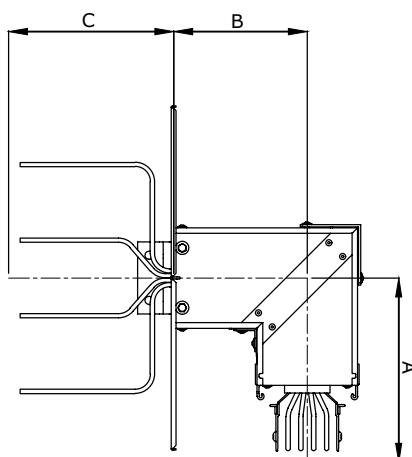
TST1 – стандартные размеры
TST2 – нестандартные размеры

Исполнения

3Р+N+PE (корпус)	PTA06ETST1AA000
3Р+N+FE (шина)+PE (корпус)	PTA06GTST1AA000



Секция подключения к трансформатору/щиту с горизонтальным углом



Назначение:

- ввод шинопровода в шкаф или подключение к масляному трансформатору.

Характеристики:

- контактная группа выполнена из луженого алюминия;
- длины указываются до оси соединительной секции.

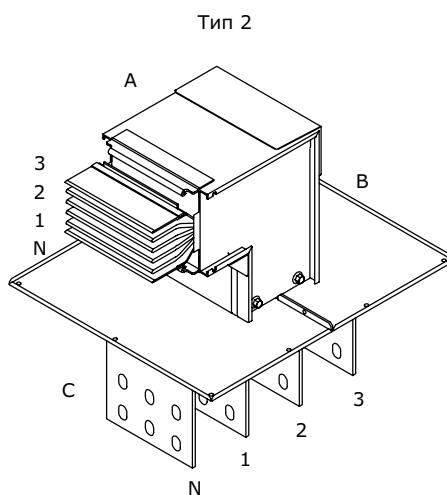
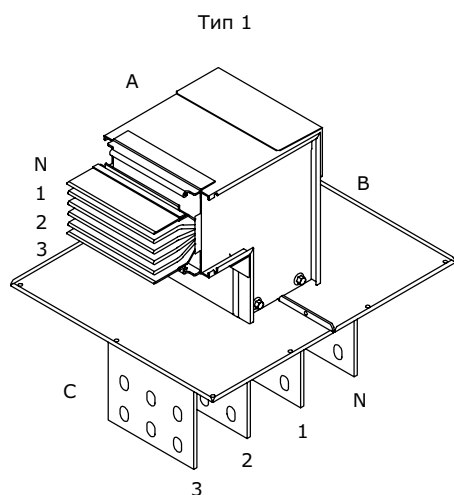
Номинальный ток, А	А стандартный, мм	В стандартный, мм	С стандартный, мм	А максимальный, мм	В максимальный, мм	Код
630	250	180	200	749	449	PTA06E HET1 AA000
800	250	180	200	749	449	PTA08E HET1 AA000
1000	250	180	200	749	449	PTA10E HET1 AA000
1250	250	180	200	749	449	PTA13E HET1 AA000
1600	250	180	200	749	449	PTA16E HET1 AA000
2000	250	180	200	749	449	PTA20E HET1 AA000
2500	250	180	200	749	449	PTA25E HET1 AA000
3200	250	180	200	749	449	PTA32E HET1 AA000
4000	250	180	200	749	449	PTA40E HET1 AA000
5000	250	180	200	749	449	PTA50E HET1 AA000

Кодировка

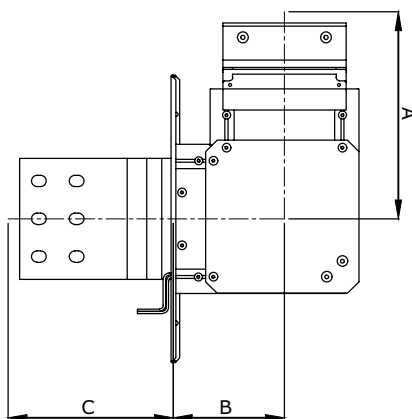
- HET1 – тип 1, стандартные размеры
- HET2 – тип 2, стандартные размеры
- HET3 – тип 1, нестандартные размеры
- HET4 – тип 2, нестандартные размеры

Исполнения

3P+N+PE (корпус)	PTA06E HET1 AA000
3P+N+FE (шина)+PE (корпус)	PTA06 G HET1AA000



Секция подключения к трансформатору/щиту с вертикальным углом



Назначение:

- ввод шинопровода в шкаф или подключение к масляному трансформатору.

Характеристики:

- контактная группа выполнена из луженого алюминия;
- длины указываются до оси соединительной секции.

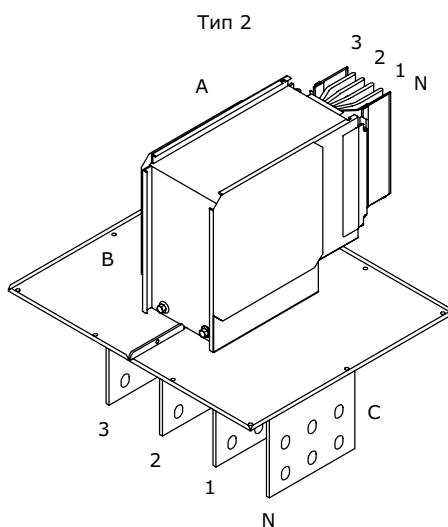
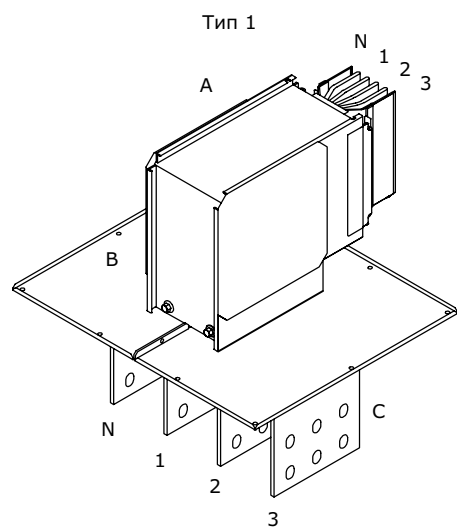
Номинальный ток, А	А стандартный, мм	В стандартный, мм	С стандартный, мм	А максимальный, мм	В максимальный, мм	Код
630	230	100	200	729	429	PTA06EVET1AA000
800	230	100	200	729	429	PTA08EVET1AA000
1000	240	110	200	739	439	PTA10EVET1AA000
1250	250	120	200	749	449	PTA13EVET1AA000
1600	280	150	200	779	479	PTA16EVET1AA000
2000	300	170	200	799	499	PTA20EVET1AA000
2500	320	190	200	819	519	PTA25EVET1AA000
3200	370	235	200	869	569	PTA32EVET1AA000
4000	410	275	200	909	609	PTA40EVET1AA000
5000	450	315	200	949	649	PTA50EVET1AA000

Кодировка

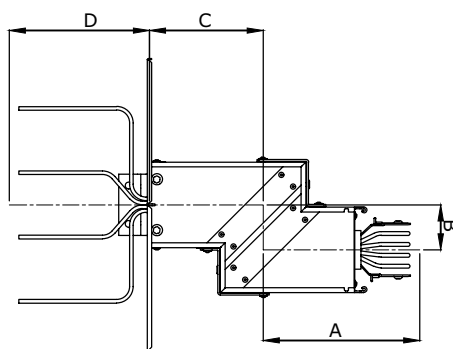
- VET1 – тип 1, стандартные размеры
- VET2 – тип 2, стандартные размеры
- VET3 – тип 1, нестандартные размеры
- VET4 – тип 2, нестандартные размеры

Исполнения

3Р+N+PE (корпус)	PTA06EVET1AA000
3Р+N+FE (шина)+PE (корпус)	PTA06GVET1AA000



Секция подключения к трансформатору/щиту с двойным горизонтальным углом



Назначение:

- ввод шинпровода в шкаф или подключение к масляному трансформатору.

Характеристики:

- контактная группа выполнена из луженого алюминия;
- длины указываются до оси соединительной секции.

Номинальный ток, А	А минимальный, мм	В минимальный, мм	С минимальный, мм	А максимальный, мм	В максимальный, мм	С максимальный, мм	Код
630	250	70	180	749	499	429	PTA06EDHT1AA000
800	250	70	180	749	499	429	PTA08EDHT1AA000
1000	250	70	180	749	499	429	PTA10EDHT1AA000
1250	250	70	180	749	499	429	PTA13EDHT1AA000
1600	250	70	180	749	499	429	PTA16EDHT1AA000
2000	250	70	180	749	499	429	PTA20EDHT1AA000
2500	250	70	180	749	499	429	PTA25EDHT1AA000
3200	250	70	180	749	499	429	PTA32EDHT1AA000
4000	250	70	180	749	499	429	PTA40EDHT1AA000
5000	250	70	180	749	499	429	PTA50EDHT1AA000

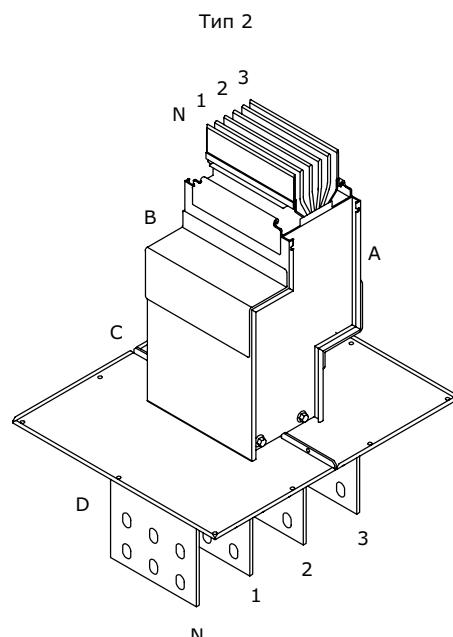
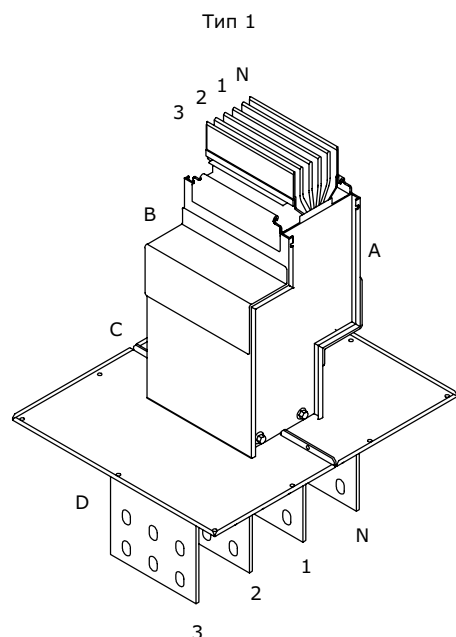
Кодировка

DHT1 – тип 1

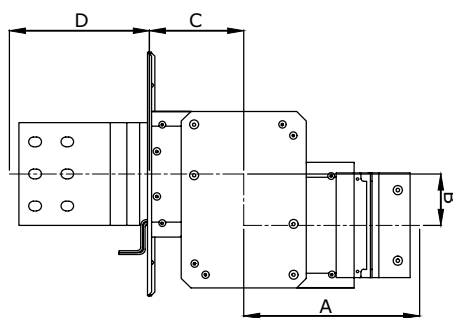
DHT2 – тип 2

Исполнения

3P+N+PE (корпус)	PTA06EDHT1AA000
3P+N+FE (шина)+PE (корпус)	PTA06GDHT1AA000



Секция подключения к трансформатору/щиту с двойным вертикальным углом



Назначение:

- ввод шинпровода в шкаф или подключение к масляному трансформатору.

Характеристики:

- контактная группа выполнена из луженого алюминия;
- длины указываются до оси соединительной секции.

Номинальный ток, А	А минимальный, мм	В минимальный, мм	С минимальный, мм	А максимальный, мм	В максимальный, мм	С максимальный, мм	Код
630	230	80	100	729	459	429	PTA06EDVT1AA000
800	230	80	100	729	459	429	PTA08EDVT1AA000
1000	240	80	110	739	479	439	PTA10EDVT1AA000
1250	250	80	120	749	499	449	PTA13EDVT1AA000
1600	280	80	150	779	559	479	PTA16EDVT1AA000
2000	300	80	170	799	599	499	PTA20EDVT1AA000
2500	320	80	190	819	639	519	PTA25EDVT1AA000
3200	370	80	235	869	739	569	PTA32EDVT1AA000
4000	410	80	275	909	819	609	PTA40EDVT1AA000
5000	450	80	315	949	899	649	PTA50EDVT1AA000

Кодировка

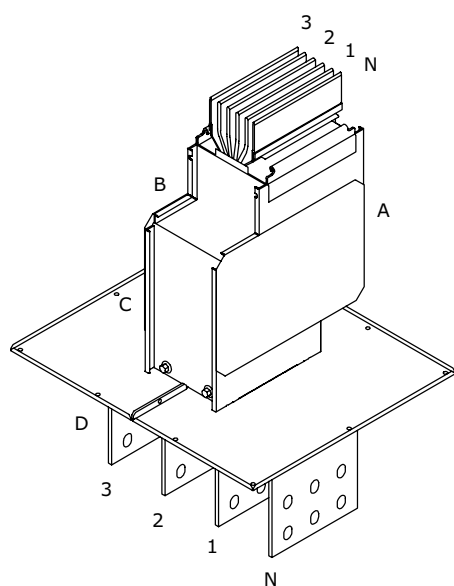
DVT1 – тип 1

DVT2 – тип 2

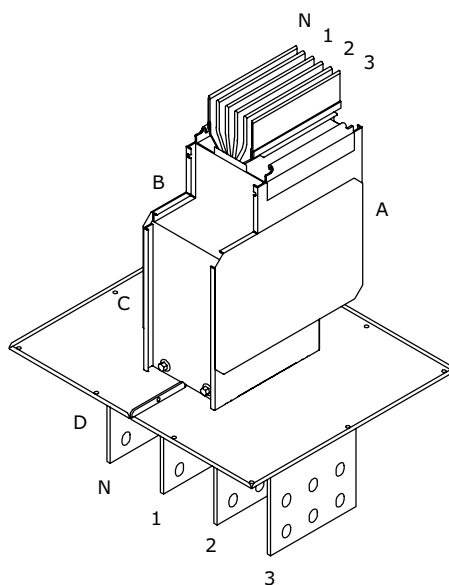
Исполнения

3Р+N+PE (корпус)	PTA06EDVT1AA000
3Р+N+FE (шина)+PE (корпус)	PTA06GDVT1AA000

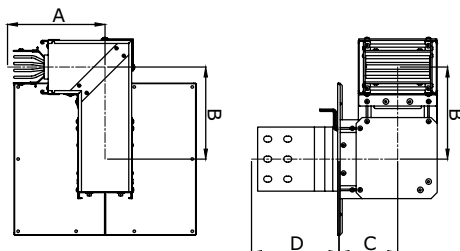
Тип 1



Тип 2



Секция подключения к трансформатору/щиту с вертикальным и горизонтальным углами



Назначение:

- ввод шинопровода в шкаф или подключение к масляному трансформатору.

Характеристики:

- контактная группа выполнена из луженого алюминия;
- длины указываются до оси соединительной секции.

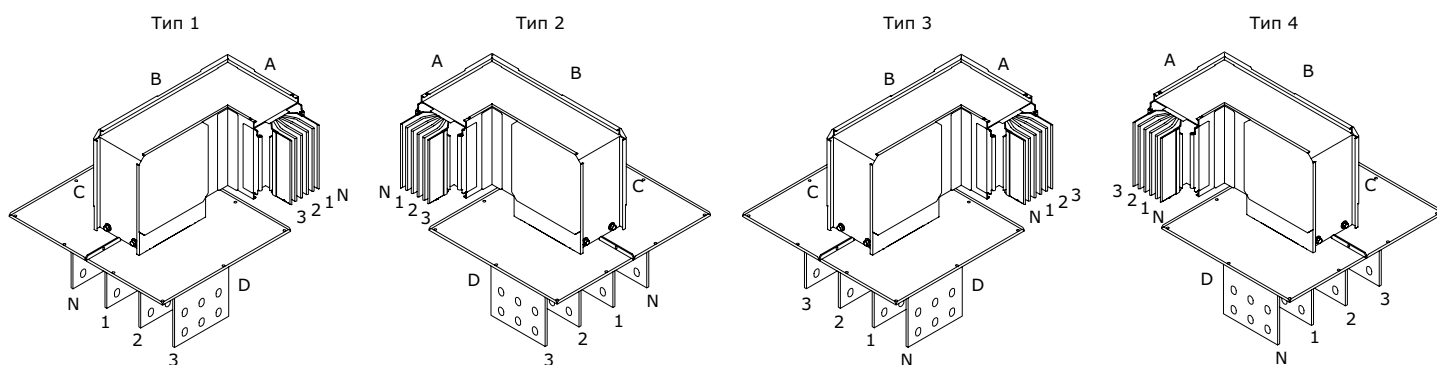
Номинальный ток, А	А минимальный, мм	В минимальный, мм	С минимальный, мм	А максимальный, мм	В максимальный, мм	С максимальный, мм	Код
630	250	180	100	749	479	429	PTA06EHVT1AA000
800	250	180	100	749	479	429	PTA08EHVT1AA000
1000	250	190	110	749	489	439	PTA10EHVT1AA000
1250	250	200	120	749	499	449	PTA13EHVT1AA000
1600	250	230	150	749	429	479	PTA16EHVT1AA000
2000	250	250	170	749	549	499	PTA20EHVT1AA000
2500	250	270	190	749	569	519	PTA25EHVT1AA000
3200	250	315	235	749	619	569	PTA32EHVT1AA000
4000	250	355	275	749	659	609	PTA40EHVT1AA000
5000	250	395	315	749	699	649	PTA50EHVT1AA000

Кодировка

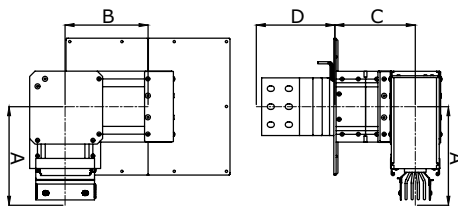
- HVT1 – тип 1
- HVT2 – тип 2
- HVT3 – тип 3
- HVT4 – тип 4

Исполнения

3P+N+PE (корпус)	PTA06EHVT1AA000
3P+N+FE (шина)+PE (корпус)	PTA06GHVT1AA000



Секция подключения к трансформатору/щиту с горизонтальным и вертикальным углами



Назначение:

- ввод шинпровода в шкаф или подключение к масляному трансформатору.

Характеристики:

- контактная группа выполнена из луженого алюминия;
- длины указываются до оси соединительной секции.

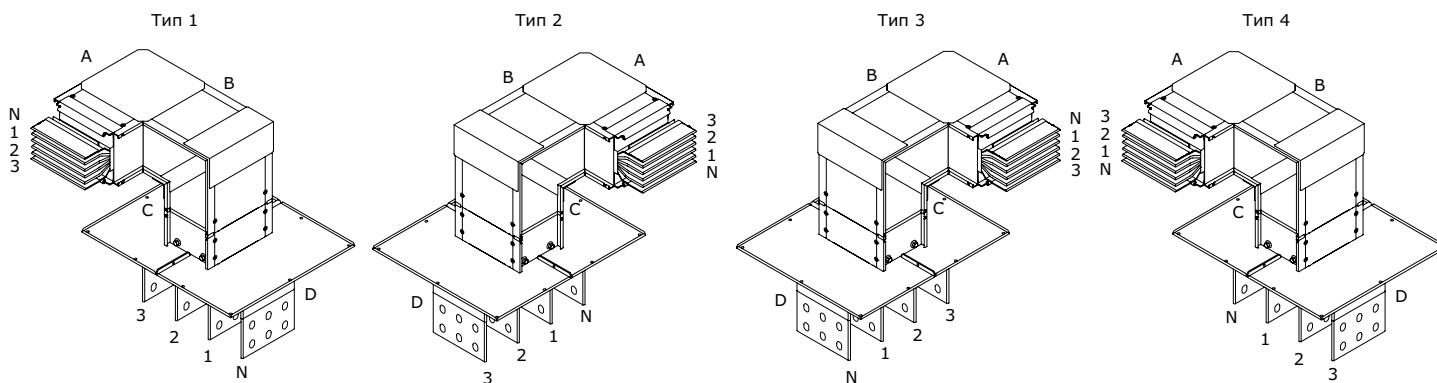
Номинальный ток, А	А минимальный, мм	В минимальный, мм	С минимальный, мм	А максимальный, мм	В максимальный, мм	С максимальный, мм	Код
630	250	180	100	749	479	429	PTA06EVHT1AA000
800	250	180	100	749	479	429	PTA08EVHT1AA000
1000	250	190	110	749	489	439	PTA10EVHT1AA000
1250	250	200	120	749	499	449	PTA13EVHT1AA000
1600	250	230	150	749	429	479	PTA16EVHT1AA000
2000	250	250	170	749	549	499	PTA20EVHT1AA000
2500	250	270	190	749	569	519	PTA25EVHT1AA000
3200	250	315	235	749	619	569	PTA32EVHT1AA000
4000	250	355	275	749	659	609	PTA40EVHT1AA000
5000	250	395	315	749	699	649	PTA50EVHT1AA000

Кодировка

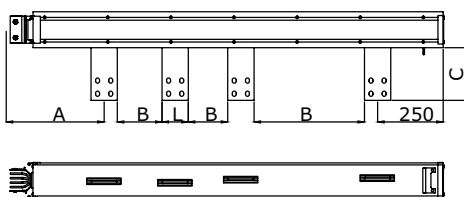
- VHT1 – тип 1
- VHT2 – тип 2
- VHT3 – тип 3
- VHT4 – тип 4

Исполнения

ЗР+N+PE (корпус)	PTA06EVHT1AA000
ЗР+N+FE (шина)+PE (корпус)	PTA06GVHT1AA000



Секция подключения к сухому трансформатору



Назначение:

- подключение шинопровода к сухому трансформатору.

Характеристики:

- межфазные расстояния изготавливаются под конкретные присоединительные размеры трансформатора;
- порядок фаз выбирается под конкретный трансформатор;
- у номиналов 3200–5000 А два присоединительных контакта расположены параллельно.

Номинальный ток, А	А минимальный, мм	В минимальный, мм	С минимальный, мм	L стандартный, мм	Код
630	450	40	150	60	PTA06ETPP1AA000
800	450	40	150	60	PTA08ETPP1AA000
1000	450	40	150	80	PTA10ETPP1AA000
1250	450	40	150	100	PTA13ETPP1AA000
1600	450	40	150	160	PTA16ETPP1AA000
2000	450	40	150	200	PTA20ETPP1AA000
2500	450	40	150	240	PTA25ETPP1AA000
3200	450	40	150	160	PTA32ETPP1AA000
4000	450	40	150	200	PTA40ETPP1AA000
5000	450	40	150	240	PTA50ETPP1AA000

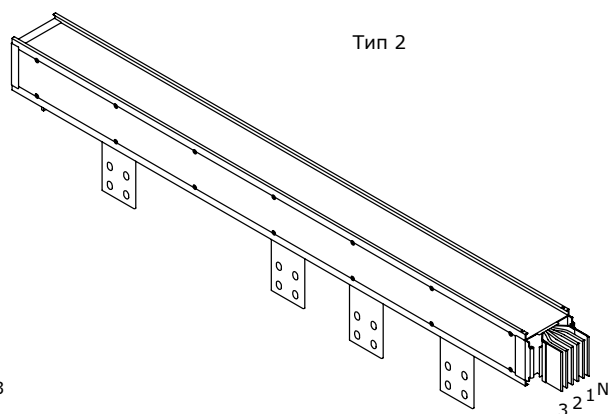
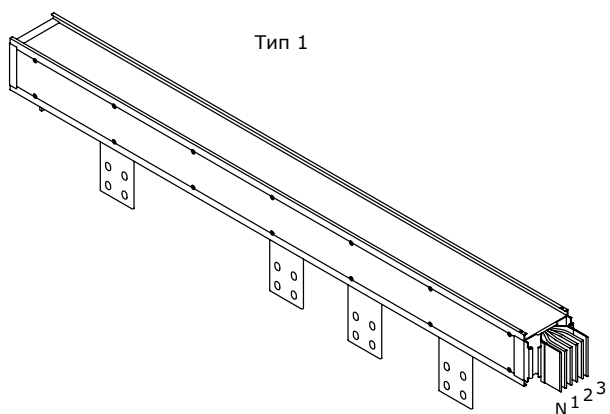
Кодировка

TRP1 – тип 1

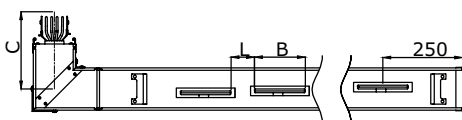
TRP2 – тип 2

Исполнения

3P+N+PE (корпус)	PTA06ETPP1AA000
3P+N+FE (шина)+PE (корпус)	PTA06GTRP1AA000



Секция подключения к сухому трансформатору с горизонтальным углом



Назначение:

- подключение шинопровода к сухому трансформатору.

Характеристики:

- межфазные расстояния изготавливаются под конкретные присоединительные размеры трансформатора;
- порядок фаз выбирается под конкретный трансформатор;
- у номиналов 3200–5000 А два присоединительных контакта расположены параллельно.

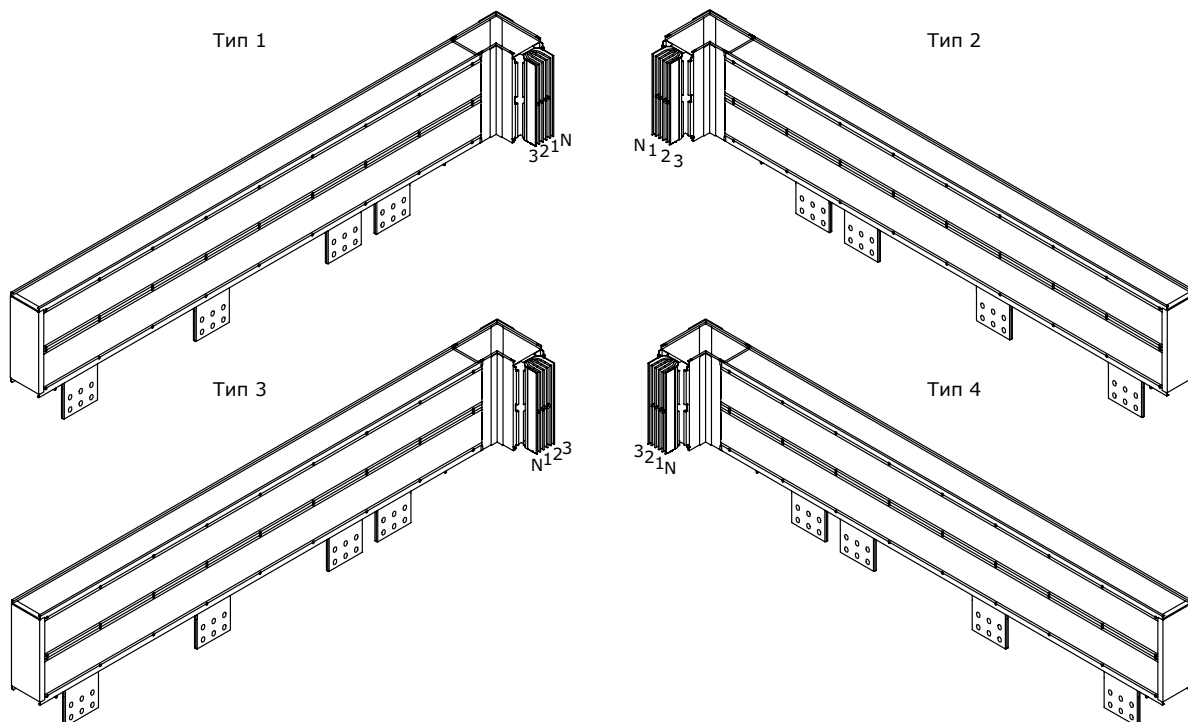
Номинальный ток, А	A минимальный, мм	B минимальный, мм	C минимальный, мм	L стандартный, мм	D стандартный, мм	Код
630	450	40	150	60	250	PTA06ЕНТР1AA000
800	450	40	150	60	250	PTA08ЕНТР1AA000
1000	450	40	150	80	250	PTA10ЕНТР1AA000
1250	450	40	150	100	250	PTA13ЕНТР1AA000
1600	450	40	150	160	250	PTA16ЕНТР1AA000
2000	450	40	150	200	250	PTA20ЕНТР1AA000
2500	450	40	150	240	250	PTA25ЕНТР1AA000
3200	450	40	150	160	250	PTA32ЕНТР1AA000
4000	450	40	150	200	250	PTA40ЕНТР1AA000
5000	450	40	150	240	250	PTA50ЕНТР1AA000

Кодировка

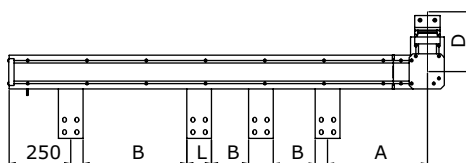
- НТР1 – тип 1
- НТР2 – тип 2
- НТР3 – тип 3
- НТР4 – тип 4

Исполнения

3P+N+PE (корпус)	PTA06ЕНТР1AA000
3P+N+FE (шина)+PE (корпус)	PTA06ГЕНТР1AA000



Секция подключения к сухому трансформатору с вертикальным углом



Назначение:

- подключение шинопровода к сухому трансформатору.

Характеристики:

- межфазные расстояния изготавливаются под конкретные присоединительные размеры трансформатора;
- порядок фаз выбирается под конкретный трансформатор;
- у номиналов 3200–5000 А два присоединительных контакта расположены параллельно.

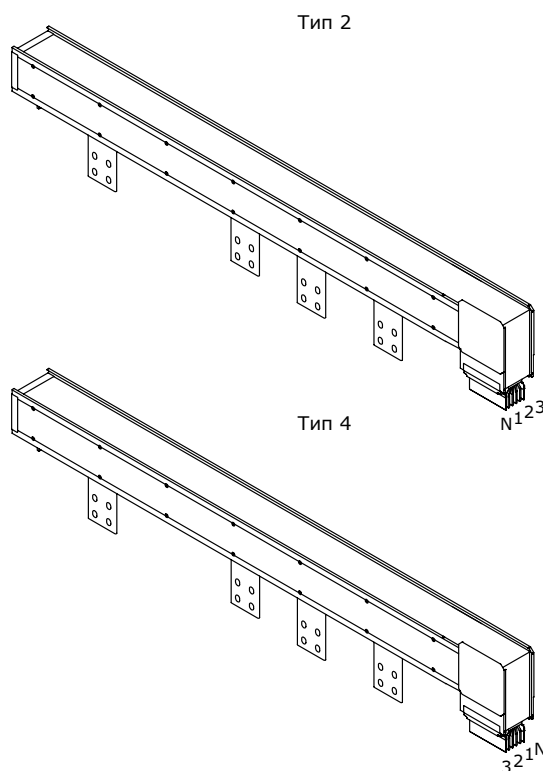
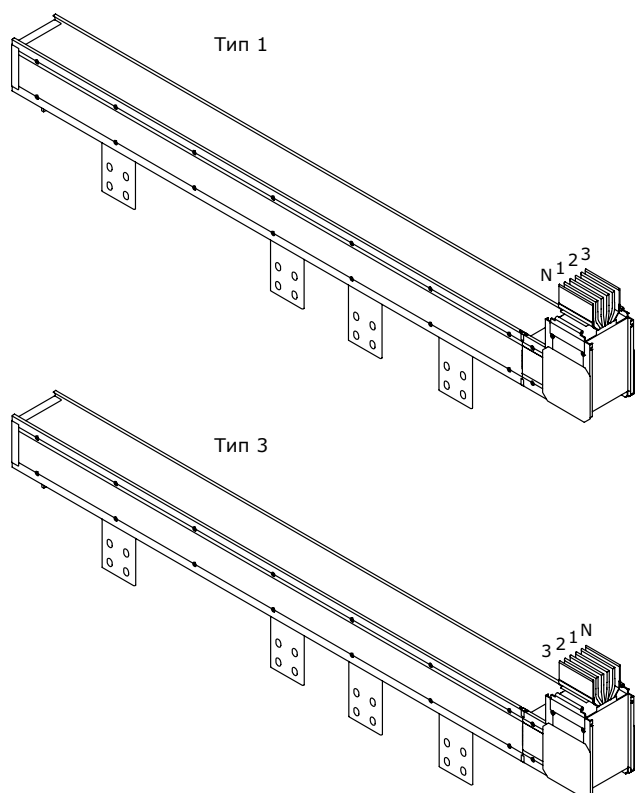
Номинальный ток, А	А минимальный, мм	В минимальный, мм	С минимальный, мм	L стандартный, мм	D стандартный, мм	Код
630	450	40	150	60	230	PTA06EВТР1AA000
800	450	40	150	60	230	PTA08EВТР1AA000
1000	450	40	150	80	240	PTA10EВТР1AA000
1250	450	40	150	100	250	PTA13EВТР1AA000
1600	450	40	150	160	280	PTA16EВТР1AA000
2000	450	40	150	200	300	PTA20EВТР1AA000
2500	450	40	150	240	320	PTA25EВТР1AA000
3200	450	40	150	160	370	PTA32EВТР1AA000
4000	450	40	150	200	410	PTA40EВТР1AA000
5000	450	40	150	240	450	PTA50EВТР1AA000

Кодировка

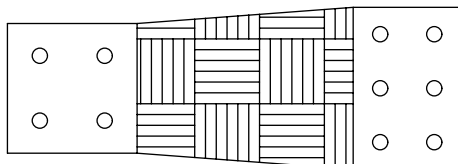
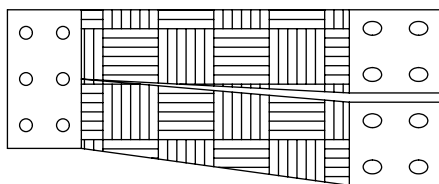
- VTP1 – тип 1
- VTP2 – тип 2
- VTP3 – тип 3
- VTP4 – тип 4

Исполнения

3P+N+PE (корпус)	PTA06EВТР1AA000
3P+N+FE (шина)+PE (корпус)	PTA06GVTP1AA000



Набор гибких шин



Назначение:

- подключение шинопровода к трансформатору.

Характеристики:

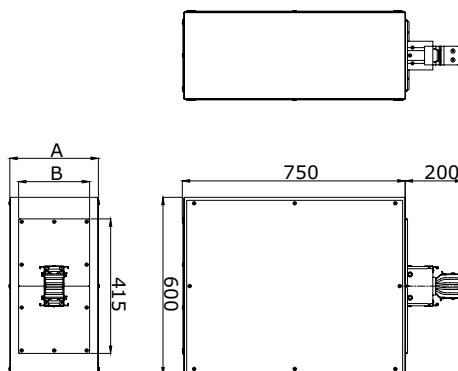
- изготавливаются под конкретные размеры
- контактной группы трансформатора;
- в комплект может входить от 4 до 16 шин.

Номинальный ток, А	Код
630	PTA06EFLXJAA000
800	PTA08EFLXJAA000
1000	PTA10EFLXJAA000
1250	PTA13EFLXJAA000
1600	PTA16EFLXJAA000
2000	PTA20EFLXJAA000
2500	PTA25EFLXJAA000
3200	PTA32EFLXJAA000
4000	PTA40EFLXJAA000
5000	PTA50EFLXJAA000

Исполнения

3P+N+PE (корпус)	PTA06EFLXJAA000
3P+N+FE (шина)+PE (корпус)	PTA06GFLXJAA000

Кабельная секция



Назначение:

- подключение шинопровода к кабельной линии.

Характеристики:

- контактная группа выполнена из луженого алюминия;
- боковые и донная стенки съемные.

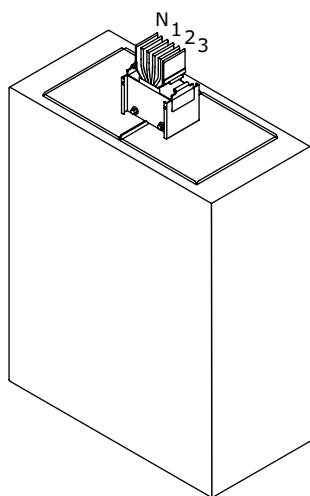
Номинальный ток, А	А стандартный, мм	В стандартный, мм	С стандартный, мм	Д стандартный, мм	Код
630	300	200	415	200	PTA06EFED1AA000
800	300	200	415	200	PTA08EFED1AA000
1000	300	200	415	200	PTA10EFED1AA000
1250	300	200	415	200	PTA13EFED1AA000
1600	450	340	415	200	PTA16EFED1AA000
2000	450	340	415	200	PTA20EFED1AA000
2500	450	340	415	200	PTA25EFED1AA000
3200	700	585	415	200	PTA32EFED1AA000
4000	700	585	415	200	PTA40EFED1AA000
5000	700	585	415	200	PTA50EFED1AA000

Кодировка

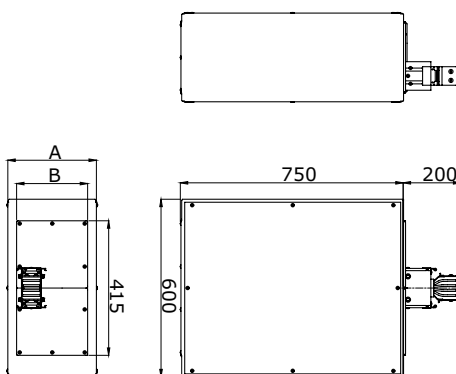
FED1 – стандартные размеры
 FED2 – нестандартные размеры

Исполнения

3P+N+PE (корпус)	PTA06EFED1AA000
3P+N+FE (шина)+PE (корпус)	PTA06GFED1AA000



Кабельная секция для вертикальных трасс



Назначение:

- подключение шинопровода вертикального расположения к кабельной линии.

Характеристики:

- контактная группа выполнена из луженого алюминия;
- боковые и донная стенки съемные.

Номинальный ток, А	А стандартный, мм	В стандартный, мм	С стандартный, мм	Д стандартный, мм	Е, стандартный, мм	Код
630	300	200	415	200	100	PTA06EFVR1AA000
800	300	200	415	200	100	PTA08EFVR1AA000
1000	300	200	415	200	100	PTA10EFVR1AA000
1250	300	200	415	200	100	PTA13EFVR1AA000
1600	450	340	415	200	100	PTA16EFVR1AA000
2000	450	340	415	200	100	PTA20EFVR1AA000
2500	450	340	415	200	100	PTA25EFVR1AA000
3200	700	585	415	200	100	PTA32EFVR1AA000
4000	700	585	415	200	100	PTA40EFVR1AA000
5000	700	585	415	200	100	PTA50EFVR1AA000

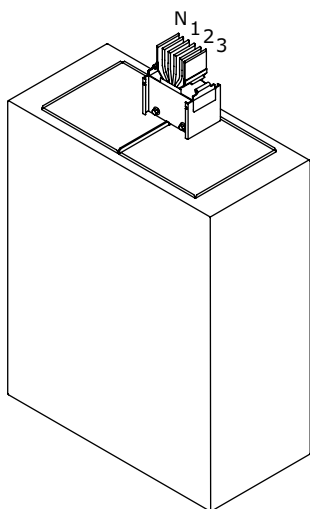
Кодировка

- FVR1 – тип 1, стандартные размеры
- FVR2 – тип 2, стандартные размеры
- FVR3 – тип 1, нестандартные размеры
- FVR4 – тип 1, нестандартные размеры

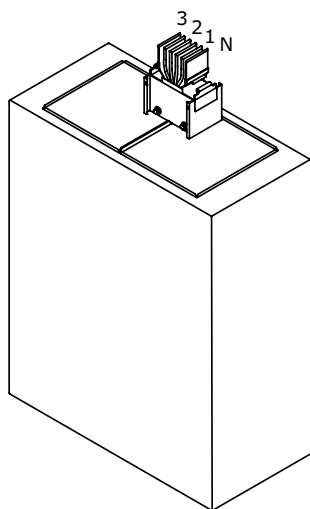
Исполнения

ЗР+N+PE (корпус)	PTA06EFVR1AA000
ЗР+N+FE (шина)+PE (корпус)	PTA06GFVR1AA000

Тип 1



Тип 2



Секция транспозиции фаз



Назначение:

- изменение порядка чередования фаз.

Номинальный ток, А	Код
630	PTA06ESPT1AA000
800	PTA08ESPT1AA000
1000	PTA10ESPT1AA000
1250	PTA13ESPT1AA000
1600	PTA16ESPT1AA000
2000	PTA20ESPT1AA000
2500	PTA25ESPT1AA000
3200	PTA32ESPT1AA000
4000	PTA40ESPT1AA000
5000	PTA50ESPT1AA000

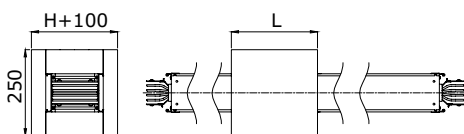
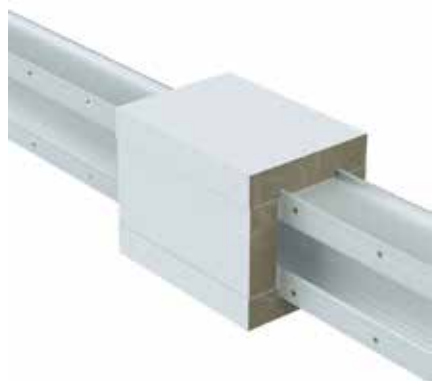
Кодировка

SPT1 – тип 1, стандартные размеры
 SPT2 – тип 2, стандартные размеры
 SPT3 – тип 3, нестандартные размеры
 SPTS – спец. исполнение

Исполнения

3P+N+PE (корпус)	PTA06ESPT1AA000
3P+N+FE (шина)+PE (корпус)	PTA06GSPT1AA000

Огнестойкий проход



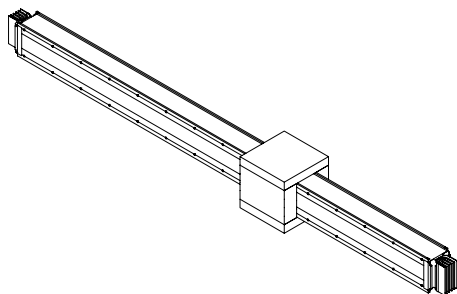
Назначение:

- проход шинопровода через перекрытия и стены с нормируемым пределом огнестойкости.

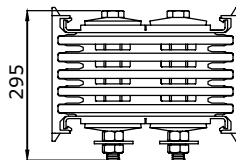
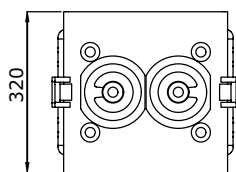
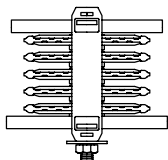
Характеристики:

- собирается из материалов группы "Огнестойкие проходки" согласно инструкции.

Номинальный ток, А	120 минут (глубина 500 мм)			180 минут (глубина 1000 мм)		
	DP1201	DT1201	DS1201	DP1201	DT1201	DS1201
630	1 шт.	1 м	2 кг	2 шт.	2 м	3 кг
800	1 шт.	1 м	2 кг	2 шт.	2 м	3 кг
1000	1 шт.	2 м	2 кг	2 шт.	3 м	3 кг
1250	1 шт.	2 м	2 кг	2 шт.	4 м	3 кг
1600	1 шт.	3 м	3 кг	2 шт.	5 м	4 кг
2000	1 шт.	4 м	3 кг	2 шт.	7 м	4 кг
2500	1 шт.	4 м	3 кг	2 шт.	8 м	4 кг
3200	2 шт.	5 м	3 кг	3 шт.	10 м	5 кг
4000	2 шт.	7 м	3 кг	3 шт.	14 м	5 кг
5000	2 шт.	8 м	3 кг	3 шт.	16 м	5 кг



Соединительная секция



Назначение:

- соединение между собой секций шинопровода.

Характеристики:

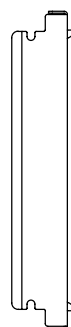
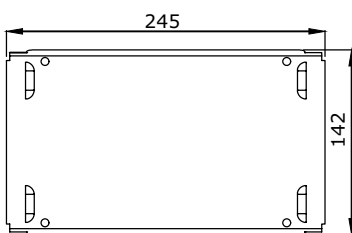
- дополнительные желоба для отвода тепла в изолирующих разделителях;
- гайка со срывной головкой для удобства монтажа;
- компенсация температурного расширения шин.

Номинальный ток, А	Код
630	PTN91EMON1AA000
800	PTN91EMON1AA000
1000	PTN92EMON1AA000
1250	PTN93EMON1AA000
1600	PTN94EMON1AA000
2000	PTN95EMON1AA000
2500	PTN96EMON1AA000
3200	PTN97EMON1AA000
4000	PTN98EMON1AA000
5000	PTN99EMON1AA000

Исполнения

3P+N+PE (корпус)	PTN91EMON1AA000
3P+N+FE (шина)+PE (корпус)	PTN91GMON1AA000

Крышка соединения

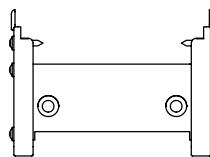


Назначение:

- соединение между собой секций шинопровода.

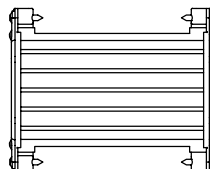
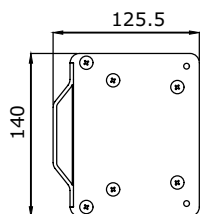
Номинальный ток, А	3P+N+PE (корпус)	3P+N+FE (шина)+PE (корпус)
630–5000	PTN90TJCO1AA000	PTN90UJCO1AA000

Торцевая заглушка



Назначение:

- крышка на окончание трассы шинопровода.

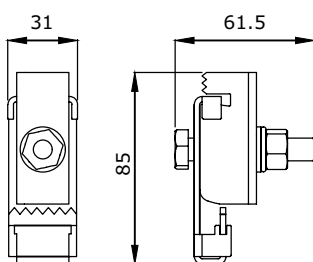


Номинальный ток, А	Код
630	PTN91TECO1AA000
800	PTN91TECO1AA000
1000	PTN92TECO1AA000
1250	PTN93TECO1AA000
1600	PTN94TECO1AA000
2000	PTN95TECO1AA000
2500	PTN96TECO1AA000
3200	PTN97TECO1AA000
4000	PTN98TECO1AA000
5000	PTN99TECO1AA000

Исполнения

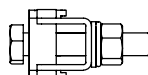
3P+N+PE (корпус)	PTN91TECO1AA000
3P+N+FE (шина)+PE (корпус)	PTN91UECO1AA000

Фиксаторы шинопровода



Назначение:

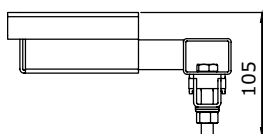
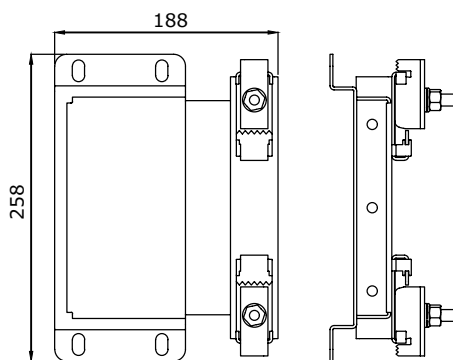
- крепление трасс шинопровода.



Универсальный фиксатор

PTN90ZFIUSAA000

Фиксаторы шинопровода для вертикальных трасс

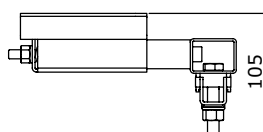
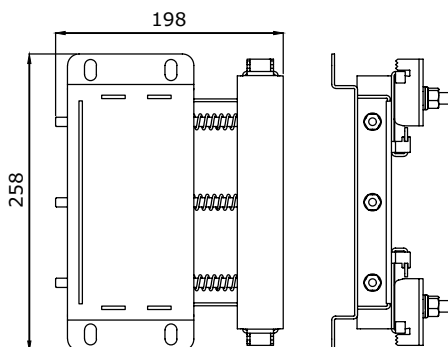


Назначение:

- крепление шинопровода на вертикальных участках.

Исполнение	Крепление для вертикальных трасс
3P+N+PE (корпус)	PTN90TFVA1AA000
3P+N+FE (шина)+PE (корпус)	PTN90UFVA1AA000

Фиксаторы шинопровода для вертикальных трасс с пружинами

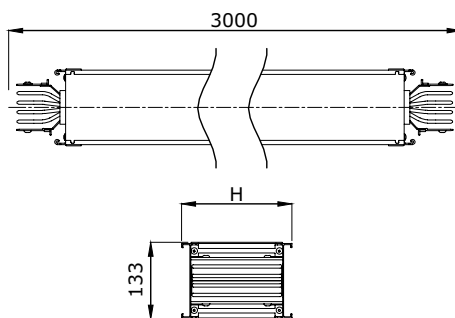


Назначение:

- крепление шинопровода на вертикальных участках.

Исполнение	Крепление для вертикальных трасс
3P+N+PE (корпус)	PTN90TFVS1AA000
3P+N+FE (шина)+PE (корпус)	PTN90UFVS1AA000

Прямая секция без точек отвода



Назначение:

- построение прямых участков трассы шинопровода.

Характеристики:

- степень защиты IP55, возможно увеличение до IP65;
- изоляция класса F до 155 °С, не содержит галогенов;
- порошковая окраска RAL7035, возможны другие цвета RAL;
- алюминиевый корпус в качестве PE-проводника;
- длины указываются между осями соединительных секций;
- для пятипроводной системы ширина составляет 139 мм.

Номинальный ток, А	Высота корпуса Н, мм	Удельная масса трассы, кг/м	Высота шины, мм	Код
800	96,8	9,7	60	PTC08E SEF1 AA000
1000	96,8	9,7	60	PTC10E SEF1 AA000
1250	116,8	11,7	80	PTC13E SEF1 AA000
1600	136,8	13,5	100	PTC16E SEF1 AA000
2000	196,8	18,8	160	PTC20E SEF1 AA000
2500	236,8	22,3	200	PTC25E SEF1 AA000
3200	276,8	26,5	240	PTC32E SEF1 AA000
4000	362,3	36,5	2x160	PTC40E SEF1 AA000
5000	442,3	43,7	2x200	PTC50E SEF1 AA000
6400	522,3	52,0	2x240	PTC64E SEF1 AA000

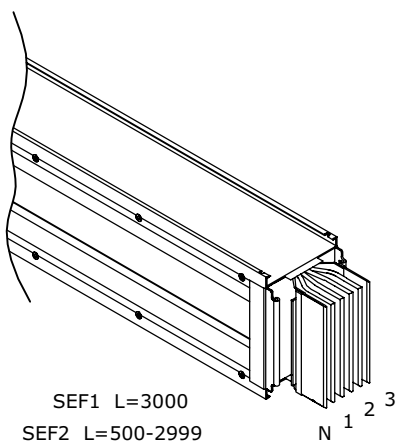
Кодировка

SEF1 = длина 3000 мм

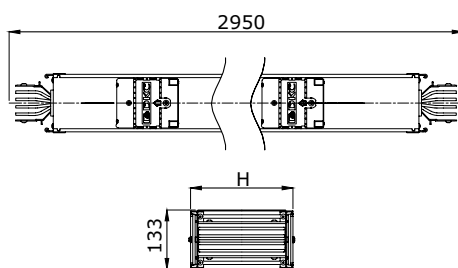
SEF2 = длина от 500 до 2999 мм

Исполнения

3P+N+PE (корпус)	PTC08E SEF1 AA000
3P+N+FE (шина)+PE (корпус)	PTC08 GSEF1 AA000
3P+N+FE/2 (шина)+PE (корпус)	PTC08 ISEF1 AA000



Прямая секция с точками отвода



Назначение:

- организация отвода мощности от шинпровода.

Характеристики:

- секция может быть развернута как вверх, так и вниз точками отвода;
- подключение и отключение коробок может осуществляться без отключения шинпровода от сети;
- длины указываются между осями соединительных секций;
- расстояния между точками отвода могут быть изменены.

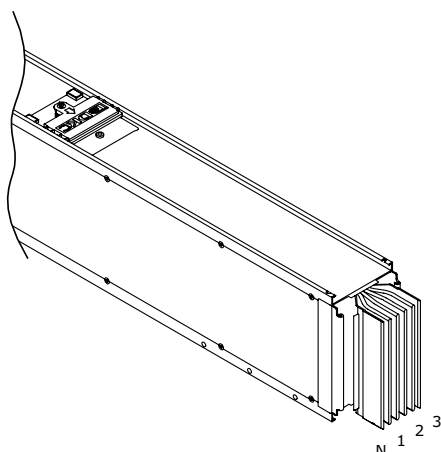
Номинальный ток, А	Высота корпуса Н, мм	Удельная масса трассы, кг/м	Высота шины, мм	Код
800	96,8	9,7	60	PTC08ESP11AA000
1000	96,8	9,7	60	PTC10ESP11AA000
1250	116,8	11,7	80	PTC13ESP11AA000
1600	136,8	13,5	100	PTC16ESP11AA000
2000	196,8	18,8	160	PTC20ESP11AA000
2500	236,8	22,3	200	PTC25ESP11AA000
3200	276,8	26,5	240	PTC32ESP11AA000
4000	362,3	36,5	2x160	PTC40ESP11AA000
5000	442,3	43,7	2x200	PTC50ESP11AA000
6400	522,3	52,0	2x240	PTC64ESP11AA000

Кодировка

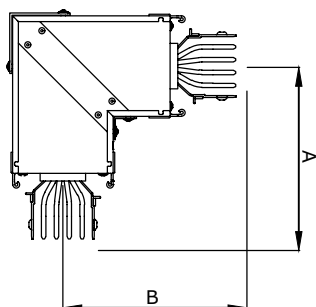
SP11 = 2950 мм, 3 точки отвода с одной стороны
 SP12 = 500–2950 мм, 3 точки отвода с одной стороны
 SP13 = 500–2950 мм, 2 точки отвода с одной стороны
 SP14 = 500–2950 мм, 1 точка отвода с одной стороны
 SP15 = 500–2950 мм, 4 точки отвода с одной стороны
 SP16 = 2400 мм, 2 точки отвода с одной стороны
 SP21 = 2950 мм, по 3 точки отвода с двух сторон
 SP22 = 500–2950 мм, по 3 точки отвода с двух сторон
 SP23 = 500–2950 мм, по 2 точки отвода с двух сторон
 SP24 = 500–2950 мм, по 1 точке отвода с двух сторон
 SP25 = 500–2950 мм, по 4 точки отвода с двух сторон

Исполнения

3P+N+PE (корпус)	PTC08ESP11AA000
3P+N+FE (шина)+PE (корпус)	PTC08GSP11AA000
3P+N+FE/2 (шина)+PE (корпус)	PTC08ISP11AA000



Горизонтальный угол



Назначение:

- горизонтальный поворот трассы.

Характеристики:

- подходит для поворота вправо и влево;
- длины указываются до оси соединительной секции.

Номинальный ток, А	А стандартный, мм	В стандартный, мм	А максимальный, мм	В максимальный, мм	Код
800	250	250	749	749	PTC08EHEL1AA000
1000	250	250	749	749	PTC10EHEL1AA000
1250	250	250	749	749	PTC13EHEL1AA000
1600	250	250	749	749	PTC16EHEL1AA000
2000	250	250	749	749	PTC20EHEL1AA000
2500	250	250	749	749	PTC25EHEL1AA000
3200	250	250	749	749	PTC32EHEL1AA000
4000	250	250	749	749	PTC40EHEL1AA000
5000	250	250	749	749	PTC50EHEL1AA000
6400	250	250	749	749	PTC64EHEL1AA000

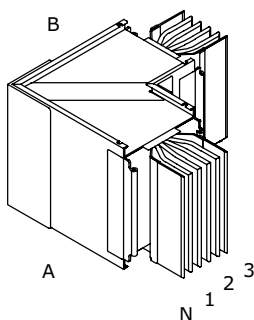
Кодировка

HEL1 – тип 1, стандартные размеры
 HEL2 – тип 2, стандартные размеры
 HEL3 – тип 1, нестандартные размеры
 HEL4 – тип 2, нестандартные размеры

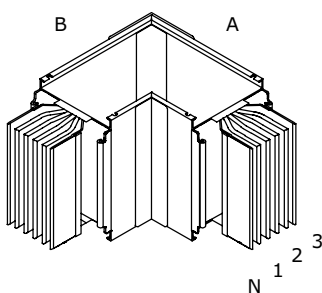
Исполнения

ЗР+N+PE (корпус)	PTC08EHEL1AA000
ЗР+N+FE (шина)+PE (корпус)	PTC08GHHEL1AA000
ЗР+N+FE/2 (шина)+PE (корпус)	PTC08IHHEL1AA000

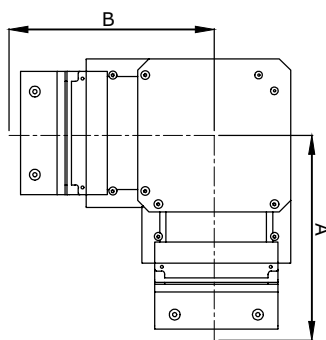
Тип 1



Тип 2



Вертикальный угол



Назначение:

- вертикальный поворот трассы.

Характеристики:

- подходит для поворота вверх и вниз;
- длины указываются до оси соединительной секции.

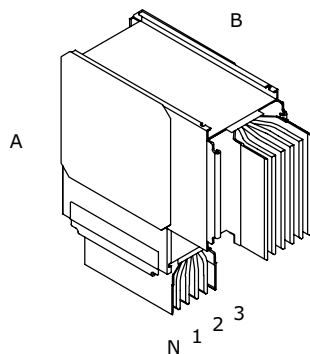
Номинальный ток, А	А стандартный, мм	В стандартный, мм	А максимальный, мм	В максимальный, мм	Код
800	230	230	729	729	PTC08EVEL1AA000
1000	230	230	729	729	PTC10EVEL1AA000
1250	240	240	739	739	PTC13EVEL1AA000
1600	250	250	749	749	PTC16EVEL1AA000
2000	280	280	779	779	PTC20EVEL1AA000
2500	300	300	799	799	PTC25EVEL1AA000
3200	320	320	819	819	PTC32EVEL1AA000
4000	370	370	869	869	PTC40EVEL1AA000
5000	410	410	909	909	PTC50EVEL1AA000
6400	450	450	949	949	PTC64EVEL1AA000

Кодировка

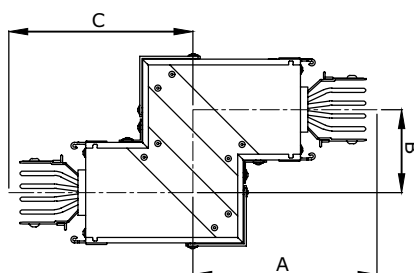
VEL1 – стандартные размеры
 VEL3 – нестандартные размеры

Исполнения

3P+N+PE (корпус)	PTC08EVEL1AA000
3P+N+FE (шина)+PE (корпус)	PTC08GVEL1AA000
3P+N+FE/2 (шина)+PE (корпус)	PTC08IVEL1AA000



Секция горизонтальная Z-образная



Назначение:

- обход препятствия в горизонтальной плоскости.

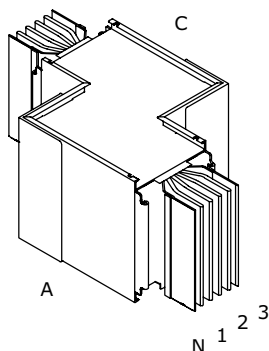
Характеристики:

- размеры выбираются из заданного диапазона;
- длины указываются до оси соединительной секции.

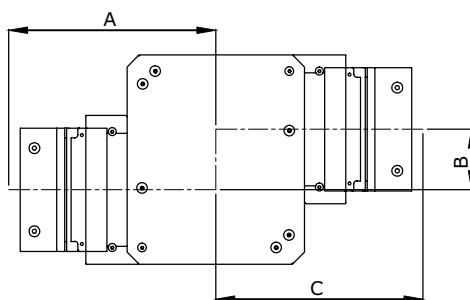
Номинальный ток, А	А минимальный, мм	В минимальный, мм	С минимальный, мм	А максимальный, мм	В максимальный, мм	С максимальный, мм	Код
800	250	70	250	749	499	749	PTC08EDHE1AA000
1000	250	70	250	749	499	749	PTC10EDHE1AA000
1250	250	70	250	749	499	749	PTC13EDHE1AA000
1600	250	70	250	749	499	749	PTC16EDHE1AA000
2000	250	70	250	749	499	749	PTC20EDHE1AA000
2500	250	70	250	749	499	749	PTC25EDHE1AA000
3200	250	70	250	749	499	749	PTC32EDHE1AA000
4000	250	70	250	749	499	749	PTC40EDHE1AA000
5000	250	70	250	749	499	749	PTC50EDHE1AA000
6400	250	70	250	749	499	749	PTC64EDHE1AA000

Исполнения

3P+N+PE (корпус)	PTC08EDHE1AA000
3P+N+FE (шина)+PE (корпус)	PTC08GDHE1AA000
3P+N+FE/2 (шина)+PE (корпус)	PTC08IDHE1AA000



Секция вертикальная Z-образная



Назначение:

- обход препятствия в вертикальной плоскости.

Характеристики:

- размеры выбираются из заданного диапазона;
- длины указываются до оси соединительной секции.

Номинальный ток, А	А минимальный, мм	В минимальный, мм	С минимальный, мм	А максимальный, мм	В максимальный, мм	С максимальный, мм	Код
800	230	80	230	729	459	729	PTC08EDVE1AA000
1000	230	80	230	729	459	729	PTC10EDVE1AA000
1250	240	80	240	739	479	739	PTC13EDVE1AA000
1600	250	80	250	749	499	749	PTC16EDVE1AA000
2000	280	80	280	779	559	779	PTC20EDVE1AA000
2500	300	80	300	799	599	799	PTC25EDVE1AA000
3200	320	80	320	819	639	819	PTC32EDVE1AA000
4000	370	80	370	869	739	869	PTC40EDVE1AA000
5000	410	80	410	909	819	909	PTC50EDVE1AA000
6400	450	80	450	949	899	949	PTC64EDVE1AA000

Кодировка

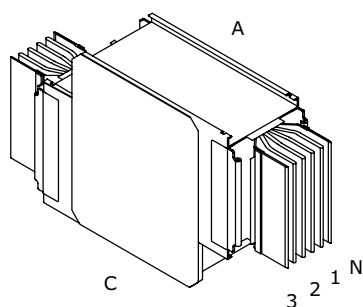
DVE1 – тип 1

DVE2 – тип 2

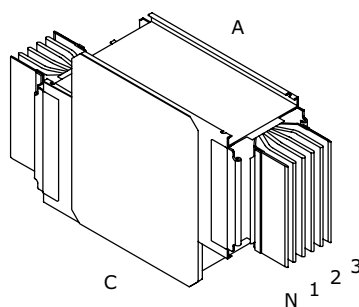
Исполнения

3P+N+PE (корпус)	PTC08EDVE1AA000
3P+N+FE (шина)+PE (корпус)	PTC08GDVE1AA000
3P+N+FE/2 (шина)+PE (корпус)	PTC08IDVE1AA000

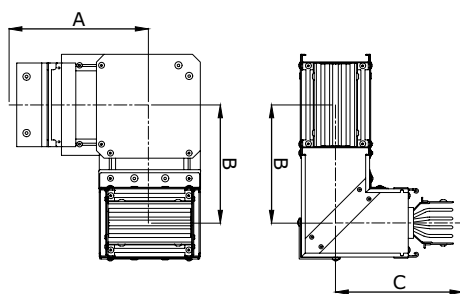
Тип 1



Тип 2



Горизонтальный + вертикальный углы



Назначение:

- поворот трассы в двух плоскостях.

Характеристики:

- размеры выбираются из заданного диапазона;
- длины указываются до оси соединительной секции.

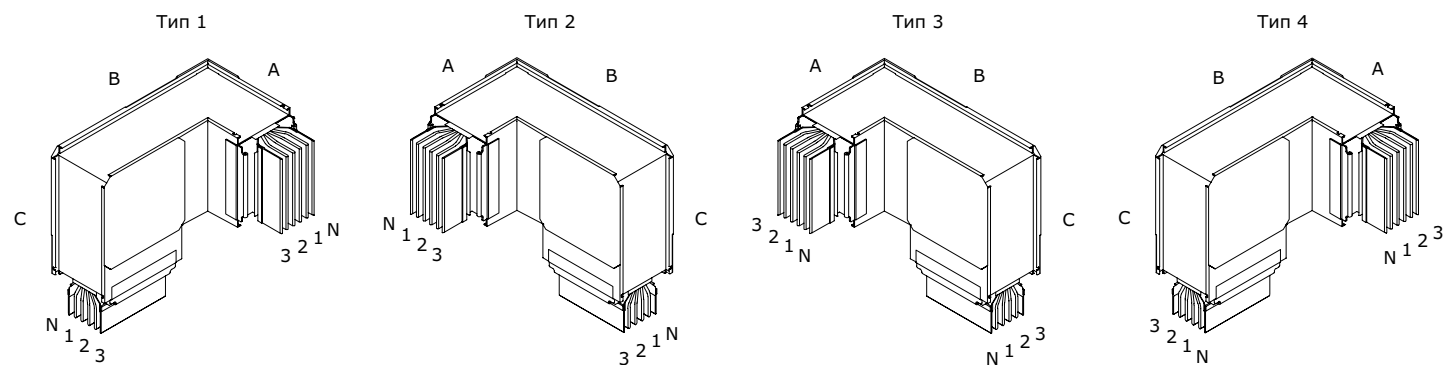
Номинальный ток, А	А минимальный, мм	В минимальный, мм	С минимальный, мм	А максимальный, мм	В максимальный, мм	С максимальный, мм	Код
800	250	180	230	749	479	729	PTC08EHVE1AA000
1000	250	180	230	749	479	729	PTC10EHVE1AA000
1250	250	190	240	749	489	739	PTC13EHVE1AA000
1600	250	200	250	749	499	749	PTC16EHVE1AA000
2000	250	230	280	749	429	779	PTC20EHVE1AA000
2500	250	250	300	749	549	799	PTC25EHVE1AA000
3200	250	270	320	749	569	819	PTC32EHVE1AA000
4000	250	315	370	749	619	869	PTC40EHVE1AA000
5000	250	355	410	749	659	909	PTC50EHVE1AA000
6400	250	395	450	749	699	949	PTC64EHVE1AA000

Кодировка

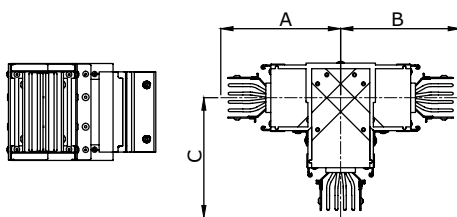
- HVE1 – тип 1
- HVE2 – тип 2
- HVE3 – тип 3
- HVE4 – тип 4

Исполнения

3P+N+PE (корпус)	PTC08EHVE1AA000
3P+N+FE (шина)+PE (корпус)	PTC08GHVE1AA000
3P+N+FE/2 (шина)+PE (корпус)	PTC08IHVE1AA000



Горизонтальный Т-отвод



Назначение:

- ответвление трассы в горизонтальной плоскости.

Характеристики:

- размеры выбираются из заданного диапазона;
- длины указываются до оси соединительной секции.

Номинальный ток, А	А стандартный, мм	В стандартный, мм	С стандартный, мм	А максимальный, мм	В максимальный, мм	С максимальный, мм	Код
800	500	500	500	999	999	999	PTC08EHTE1AA000
1000	500	500	500	999	999	999	PTC10EHTE1AA000
1250	500	500	500	999	999	999	PTC13EHTE1AA000
1600	500	500	500	999	999	999	PTC16EHTE1AA000
2000	500	500	500	999	999	999	PTC20EHTE1AA000
2500	600	600	600	999	999	999	PTC25EHTE1AA000
3200	600	600	600	999	999	999	PTC32EHTE1AA000
4000	600	600	600	999	999	999	PTC40EHTE1AA000
5000	600	600	600	999	999	999	PTC50EHTE1AA000
6400	600	600	600	999	999	999	PTC64EHTE1AA000

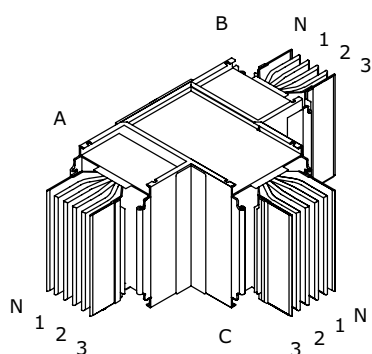
Кодировка

- НТЕ1 – тип 1, стандартные размеры
- НТЕ2 – тип 2, стандартные размеры
- НТЕ5 – тип 1, нестандартные размеры
- НТЕ6 – тип 2, нестандартные размеры

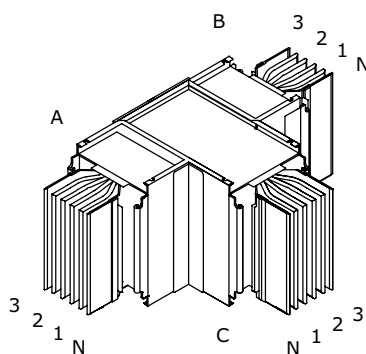
Исполнения

3P+N+PE (корпус)	PTC08EHVE1AA000
3P+N+FE (шина)+PE (корпус)	PTC08GHVE1AA000
3P+N+FE/2 (шина)+PE (корпус)	PTC08IHVE1AA000

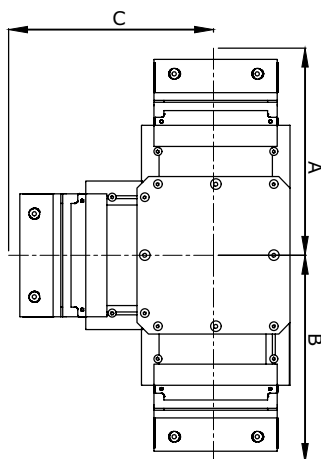
Тип 1



Тип 2



Вертикальный Т-отвод



Назначение:

- ответвление трассы в вертикальной плоскости.

Характеристики:

- размеры выбираются из заданного диапазона;
- длины указываются до оси соединительной секции.

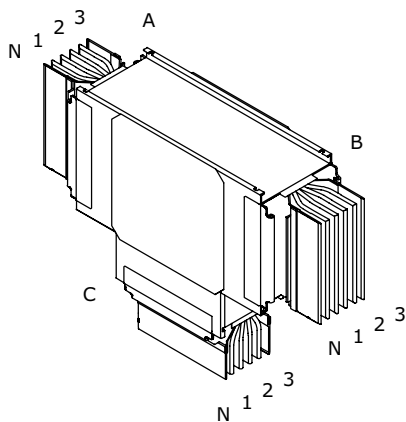
Номинальный ток, А	А стандартный, мм	В стандартный, мм	С стандартный, мм	А максимальный, мм	В максимальный, мм	С максимальный, мм	Код
800	230	230	230	729	729	729	PTC08EVTE1AA000
1000	230	230	230	729	729	729	PTC10EVTE1AA000
1250	240	240	240	739	739	739	PTC13EVTE1AA000
1600	250	250	250	749	749	749	PTC16EVTE1AA000
2000	280	280	280	779	779	779	PTC20EVTE1AA000
2500	300	300	300	799	799	799	PTC25EVTE1AA000
3200	320	320	320	819	819	819	PTC32EVTE1AA000
4000	370	370	370	869	869	869	PTC40EVTE1AA000
5000	410	410	410	909	909	909	PTC50EVTE1AA000
6400	450	450	450	949	949	949	PTC64EVTE1AA000

Кодировка

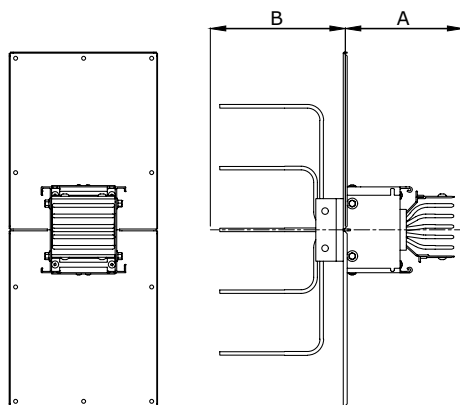
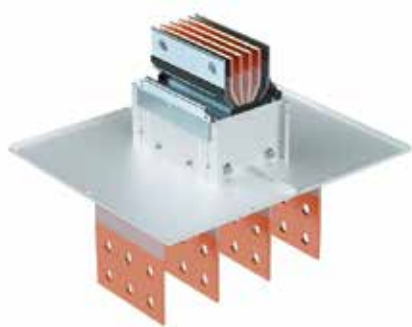
- VTE1 – стандартные размеры
- VTE5 – нестандартные размеры

Исполнения

3P+N+PE (корпус)	PTC08EVTE1AA000
3P+N+FE (шина)+PE (корпус)	PTC08GVTE1AA000
3P+N+FE/2 (шина)+PE (корпус)	PTC08IVTE1AA000



Секция подключения к трансформатору/щиту



Назначение:

- ввод шинопровода в шкаф или подключение к масляному трансформатору.

Характеристики:

- контактная группа выполнена из луженого алюминия;
- длины указываются до оси соединительной секции.

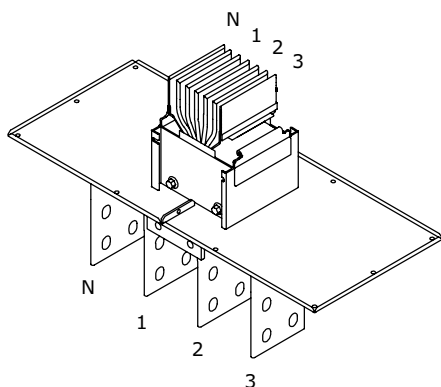
Номинальный ток, А	А стандартный, мм	В стандартный, мм	Х стандартный, мм	У стандартный, мм	В максимальный, мм	Код
800	200	200	240	455	699	PTC08ETST1AA000
1000	200	200	240	455	699	PTC10ETST1AA000
1250	200	200	240	455	699	PTC13ETST1AA000
1600	200	200	240	455	699	PTC16ETST1AA000
2000	200	200	380	455	699	PTC20ETST1AA000
2500	200	200	380	455	699	PTC25ETST1AA000
3200	200	200	380	455	699	PTC32ETST1AA000
4000	200	200	625	455	699	PTC40ETST1AA000
5000	200	200	625	455	699	PTC50ETST1AA000
6400	200	200	625	455	699	PTC64ETST1AA000

Кодировка

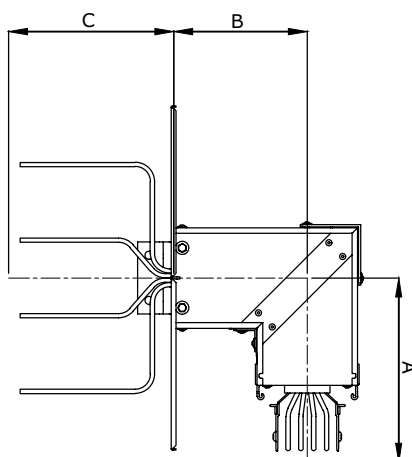
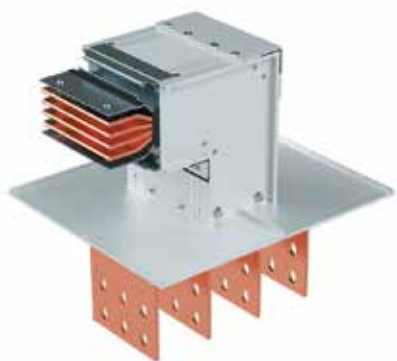
TST1 – стандартные размеры
TST2 – нестандартные размеры

Исполнения

3P+N+PE (корпус)	PTC08ETST1AA000
3P+N+FE (шина)+PE (корпус)	PTC08GTST1AA000
3P+N+FE/2 (шина)+PE (корпус)	PTC08ITST1AA000



Секция подключения к трансформатору/щиту с горизонтальным углом



Назначение:

- ввод шинопровода в шкаф или подключение к масляному трансформатору.

Характеристики:

- контактная группа выполнена из луженого алюминия;
- длины указываются до оси соединительной секции.

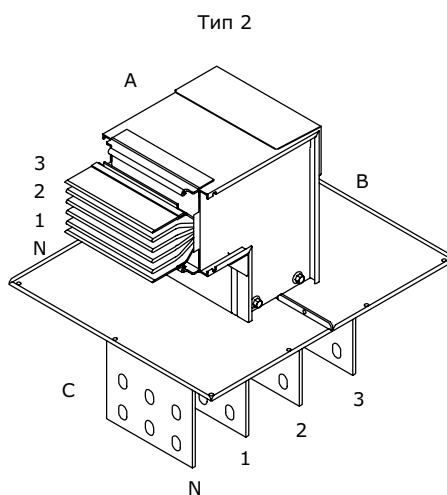
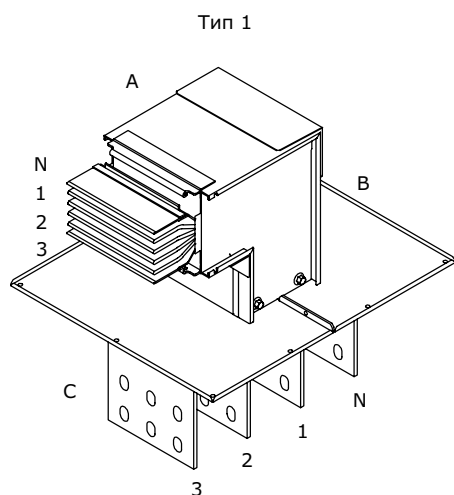
Номинальный ток, А	А стандартный, мм	В стандартный, мм	С стандартный, мм	А максимальный, мм	В максимальный, мм	Код
800	250	180	200	749	449	PTC08E НЕТ1 AA000
1000	250	180	200	749	449	PTC10E НЕТ1 AA000
1250	250	180	200	749	449	PTC13E НЕТ1 AA000
1600	250	180	200	749	449	PTC16E НЕТ1 AA000
2000	250	180	200	749	449	PTC20E НЕТ1 AA000
2500	250	180	200	749	449	PTC25E НЕТ1 AA000
3200	250	180	200	749	449	PTC32E НЕТ1 AA000
4000	250	180	200	749	449	PTC40E НЕТ1 AA000
5000	250	180	200	749	449	PTC50E НЕТ1 AA000
6400	250	180	200	749	449	PTC64E НЕТ1 AA000

Кодировка

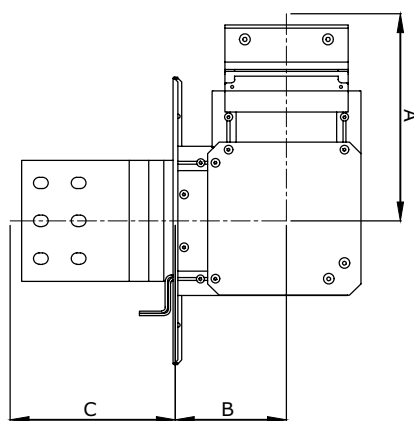
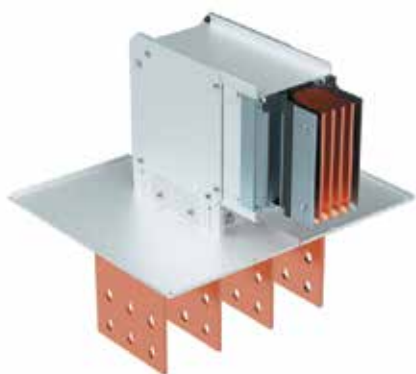
- НЕТ1 – тип 1, стандартные размеры
- НЕТ2 – тип 2, стандартные размеры
- НЕТ3 – тип 1, нестандартные размеры
- НЕТ4 – тип 2, нестандартные размеры

Исполнения

ЗР+N+PE (корпус)	PTC08E НЕТ1 AA000
ЗР+N+FE (шина)+PE (корпус)	PTC08 G НЕТ1AA000
ЗР+N+FE/2 (шина)+PE (корпус)	PTC08 I НЕТ1AA000



Секция подключения к трансформатору/щиту с вертикальным углом



Назначение:

- ввод шинпровода в шкаф или подключение к масляному трансформатору.

Характеристики:

- длины указываются до оси соединительной секции.

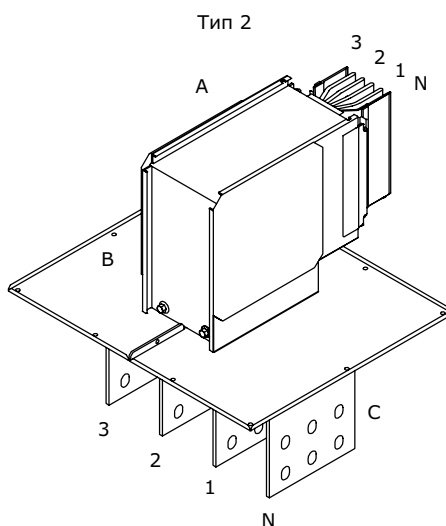
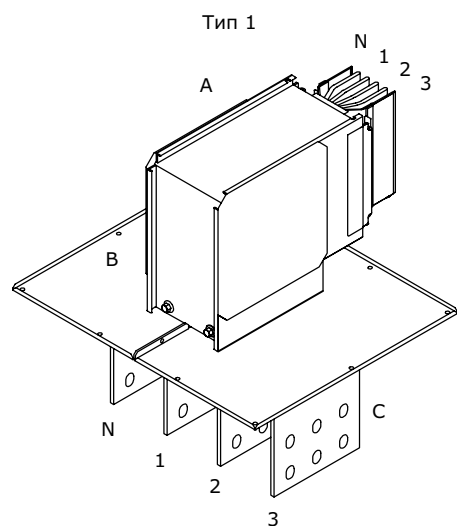
Номинальный ток, А	А стандартный, мм	В стандартный, мм	С стандартный, мм	А максимальный, мм	В максимальный, мм	Код
800	230	100	200	729	429	PTC08 EVET1 AA000
1000	230	100	200	729	429	PTC10 EVET1 AA000
1250	240	110	200	739	439	PTC13 EVET1 AA000
1600	250	120	200	749	449	PTC16 EVET1 AA000
2000	280	150	200	779	479	PTC20 EVET1 AA000
2500	300	170	200	799	499	PTC25 EVET1 AA000
3200	320	190	200	819	519	PTC32 EVET1 AA000
4000	370	235	200	869	569	PTC40 EVET1 AA000
5000	410	275	200	909	609	PTC50 EVET1 AA000
6400	450	315	200	949	649	PTC64 EVET1 AA000

Кодировка

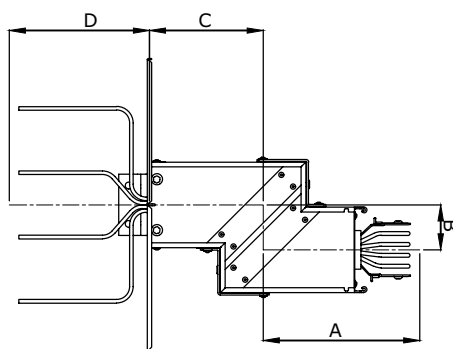
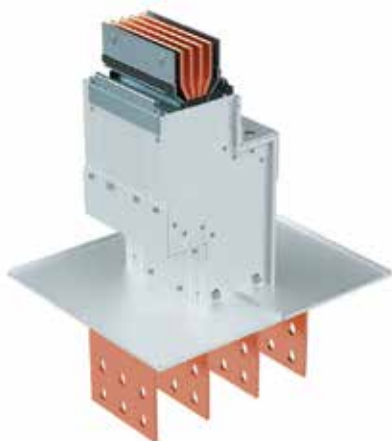
- VET1 – тип 1, стандартные размеры
- VET2 – тип 2, стандартные размеры
- VET3 – тип 1, нестандартные размеры
- VET4 – тип 2, нестандартные размеры

Исполнения

ЗР+N+PE (корпус)	PTC08 EVET1 AA000
ЗР+N+FE (шина)+PE (корпус)	PTC08 GVET1 AA000
ЗР+N+FE/2 (шина)+PE (корпус)	PTC08 IVET1 AA000



Секция подключения к трансформатору/щиту с двойным горизонтальным углом



Назначение:

- ввод шинопровода в шкаф или подключение к масляному трансформатору.

Характеристики:

- длины указываются до оси соединительной секции.

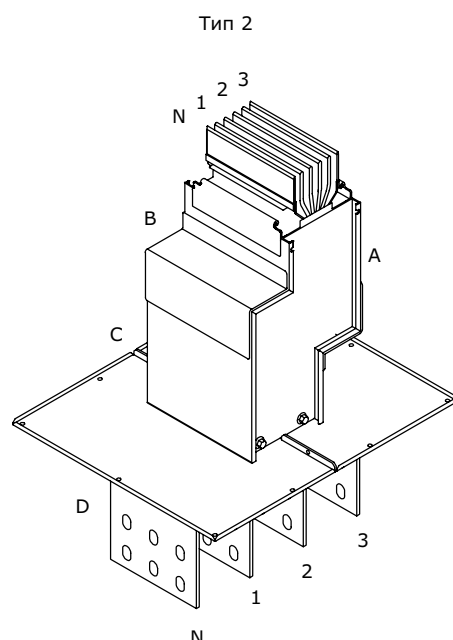
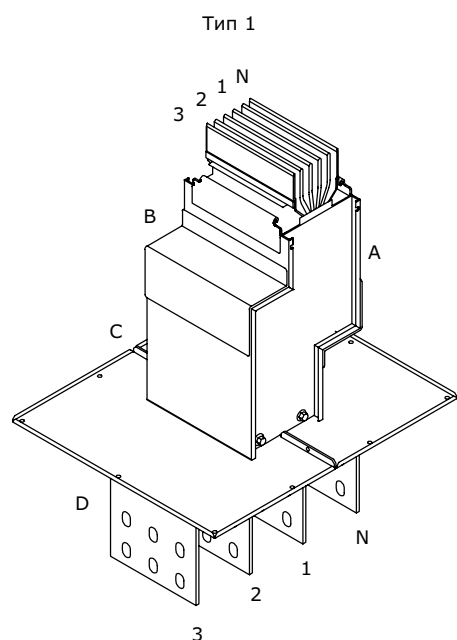
Номинальный ток, А	А минимальный, мм	В минимальный, мм	С минимальный, мм	А максимальный, мм	В максимальный, мм	С максимальный, мм	Код
800	250	70	180	749	499	429	PTC08EDHT1AA000
1000	250	70	180	749	499	429	PTC10EDHT1AA000
1250	250	70	180	749	499	429	PTC13EDHT1AA000
1600	250	70	180	749	499	429	PTC16EDHT1AA000
2000	250	70	180	749	499	429	PTC20EDHT1AA000
2500	250	70	180	749	499	429	PTC25EDHT1AA000
3200	250	70	180	749	499	429	PTC32EDHT1AA000
4000	250	70	180	749	499	429	PTC40EDHT1AA000
5000	250	70	180	749	499	429	PTC50EDHT1AA000
6400	250	70	180	749	499	429	PTC64EDHT1AA000

Кодировка

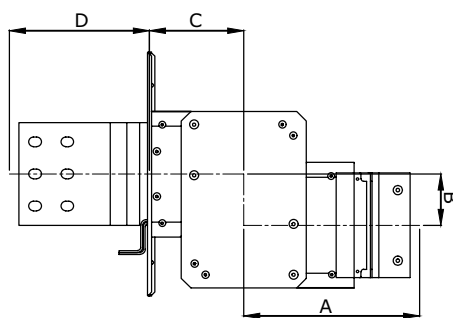
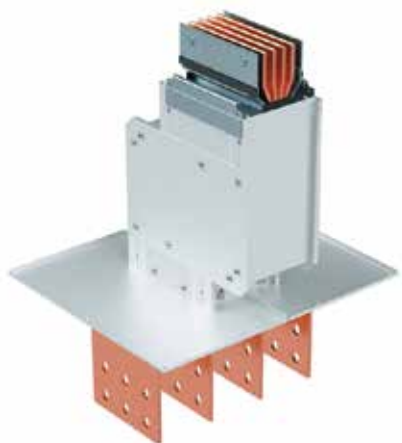
DHT1 – тип 1
DHT2 – тип 2

Исполнения

3P+N+PE (корпус)	PTC08EDHT1AA000
3P+N+FE (шина)+PE (корпус)	PTC08GDHT1AA000
3P+N+FE/2 (шина)+PE (корпус)	PTC08IDHT1AA000



Секция подключения к трансформатору/щиту с двойным вертикальным углом



Назначение:

- ввод шинопровода в шкаф или подключение к масляному трансформатору.

Характеристики:

- длины указываются до оси соединительной секции.

Номинальный ток, А	А минимальный, мм	В минимальный, мм	С минимальный, мм	А максимальный, мм	В максимальный, мм	С максимальный, мм	Код
800	230	80	100	729	459	429	PTC08EDVT1AA000
1000	230	80	100	729	459	429	PTC10EDVT1AA000
1250	240	80	110	739	479	439	PTC13EDVT1AA000
1600	250	80	120	749	499	449	PTC16EDVT1AA000
2000	280	80	150	779	559	479	PTC20EDVT1AA000
2500	300	80	170	799	599	499	PTC25EDVT1AA000
3200	320	80	190	819	639	519	PTC32EDVT1AA000
4000	370	80	235	869	739	569	PTC40EDVT1AA000
5000	410	80	275	909	819	609	PTC50EDVT1AA000
6400	450	80	315	949	899	649	PTC64EDVT1AA000

Кодировка

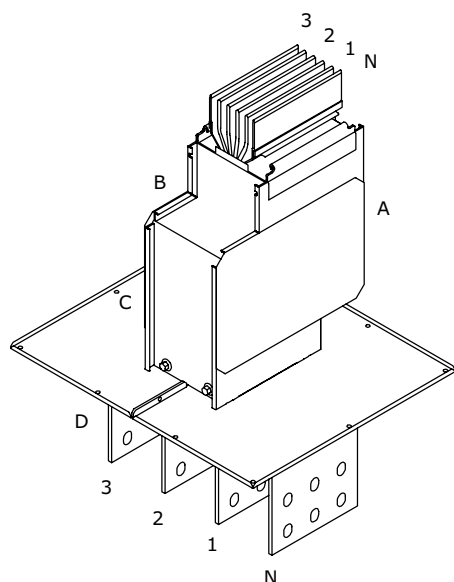
DVT1 – тип 1

DVT2 – тип 2

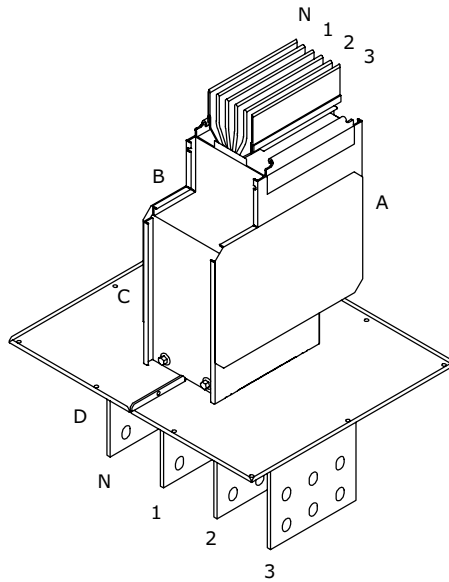
Исполнения

ЗР+N+PE (корпус)	PTC08EDVT1AA000
ЗР+N+FE (шина)+PE (корпус)	PTC08GDVT1AA000
ЗР+N+FE/2 (шина)+PE (корпус)	PTC08IDVT1AA000

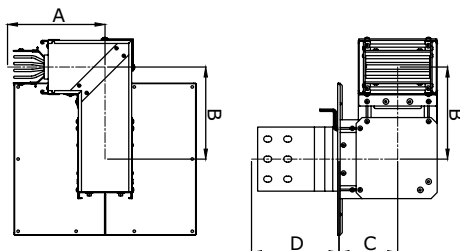
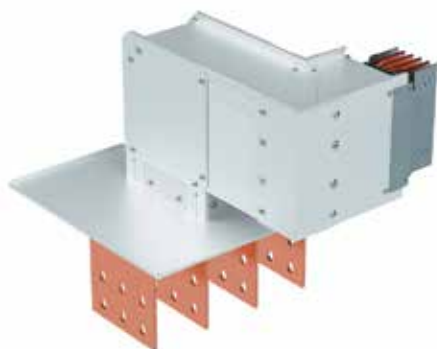
Тип 1



Тип 2



Секция подключения к трансформатору/щиту с вертикальным и горизонтальным углами



Назначение:

- ввод шинопровода в шкаф или подключение к масляному трансформатору.

Характеристики:

- длины указываются до оси соединительной секции.

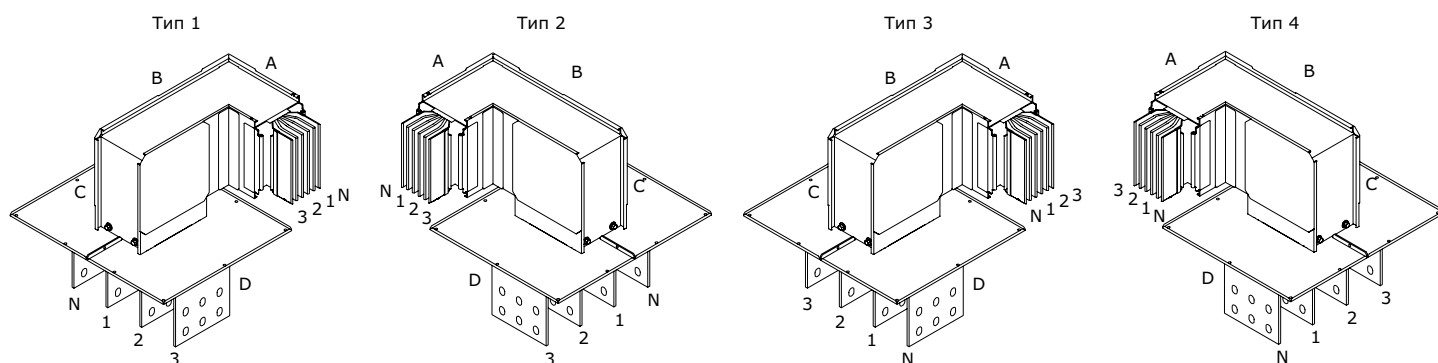
Номинальный ток, А	А минимальный, мм	В минимальный, мм	С минимальный, мм	А максимальный, мм	В максимальный, мм	С максимальный, мм	Код
800	250	180	100	749	479	429	PTC08EHVT1AA000
1000	250	180	100	749	479	429	PTC10EHVT1AA000
1250	250	190	110	749	489	439	PTC13EHVT1AA000
1600	250	200	120	749	499	449	PTC16EHVT1AA000
2000	250	230	150	749	429	479	PTC20EHVT1AA000
2500	250	250	170	749	549	499	PTC25EHVT1AA000
3200	250	270	190	749	569	519	PTC32EHVT1AA000
4000	250	315	235	749	619	569	PTC40EHVT1AA000
5000	250	355	275	749	659	609	PTC50EHVT1AA000
6400	250	395	315	749	699	649	PTC64EHVT1AA000

Кодировка

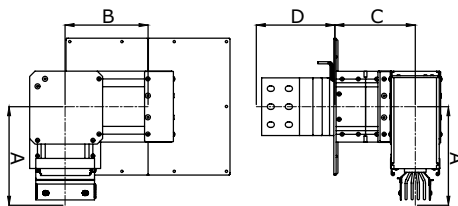
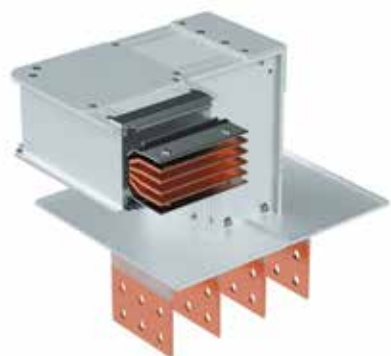
- HVT1 – тип 1
- HVT2 – тип 2
- HVT3 – тип 3
- HVT4 – тип 4

Исполнения

3P+N+PE (корпус)	PTC08EHVT1AA000
3P+N+FE (шина)+PE (корпус)	PTC08GHVT1AA000
3P+N+FE/2 (шина)+PE (корпус)	PTC08IHVT1AA000



Секция подключения к трансформатору/щиту с горизонтальным и вертикальным углами



Назначение:

- ввод шинпровода в шкаф или подключение к масляному трансформатору.

Характеристики:

- длины указываются до оси соединительной секции.

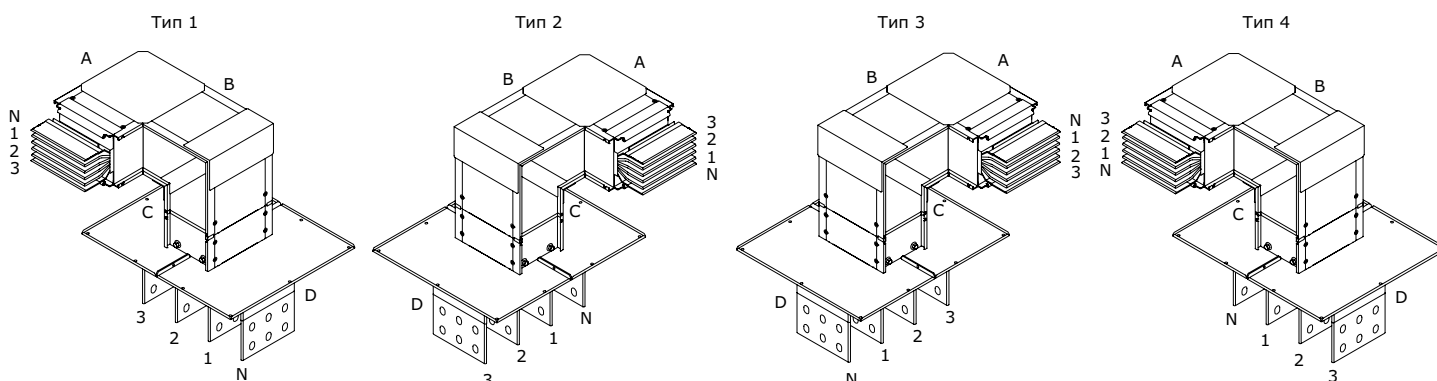
Номинальный ток, А	А минимальный, мм	В минимальный, мм	С минимальный, мм	А максимальный, мм	В максимальный, мм	С максимальный, мм	Код
800	250	180	100	749	479	429	PTC08EVHT1AA000
1000	250	180	100	749	479	429	PTC10EVHT1AA000
1250	250	190	110	749	489	439	PTC13EVHT1AA000
1600	250	200	120	749	499	449	PTC16EVHT1AA000
2000	250	230	150	749	429	479	PTC20EVHT1AA000
2500	250	250	170	749	549	499	PTC25EVHT1AA000
3200	250	270	190	749	569	519	PTC32EVHT1AA000
4000	250	315	235	749	619	569	PTC40EVHT1AA000
5000	250	355	275	749	659	609	PTC50EVHT1AA000
6400	250	395	315	749	699	649	PTC64EVHT1AA000

Кодировка

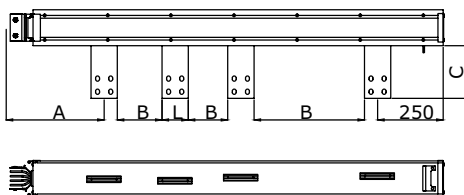
- VHT1 – тип 1
- VHT2 – тип 2
- VHT3 – тип 3
- VHT4 – тип 4

Исполнения

3P+N+PE (корпус)	PTC08EVHT1AA000
3P+N+FE (шина)+PE (корпус)	PTC08GVHT1AA000
3P+N+FE/2 (шина)+PE (корпус)	PTC08IVHT1AA000



Секция подключения к сухому трансформатору



Назначение:

- подключение шинопровода к сухому трансформатору.

Характеристики:

- межфазные расстояния изготавливаются под конкретные присоединительные размеры трансформатора;
- порядок фаз выбирается под конкретный трансформатор;
- у номиналов 4000–6400 А два присоединительных контакта расположены параллельно.

Номинальный ток, А	А минимальный, мм	В минимальный, мм	С минимальный, мм	L стандартный, мм	Код
800	450	40	150	60	PTC08ETPP1AA000
1000	450	40	150	60	PTC10ETPP1AA000
1250	450	40	150	80	PTC13ETPP1AA000
1600	450	40	150	100	PTC16ETPP1AA000
2000	450	40	150	160	PTC20ETPP1AA000
2500	450	40	150	200	PTC25ETPP1AA000
3200	450	40	150	240	PTC32ETPP1AA000
4000	450	40	150	160	PTC40ETPP1AA000
5000	450	40	150	200	PTC50ETPP1AA000
6400	450	40	150	240	PTC64ETPP1AA000

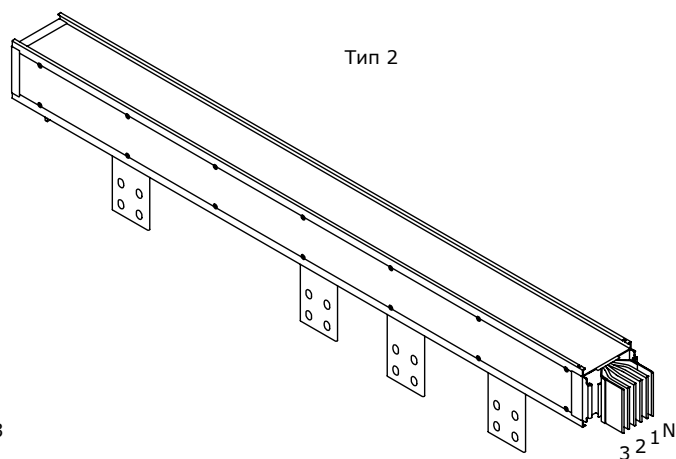
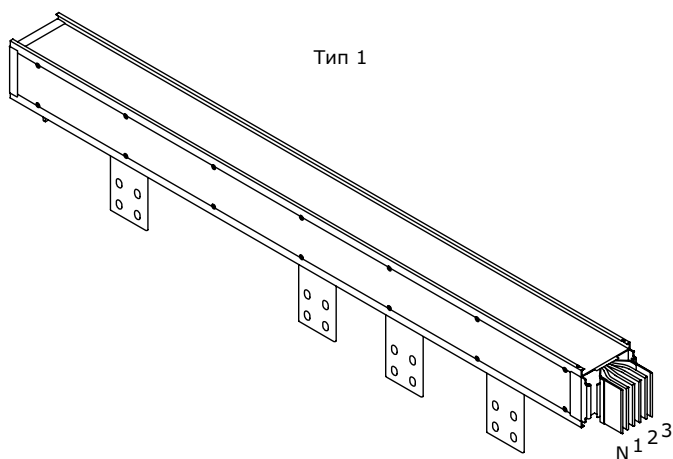
Кодировка

TPP1 – тип 1

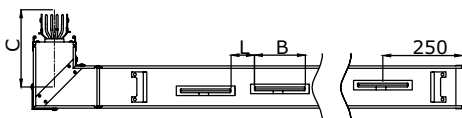
TPP2 – тип 2

Исполнения

ЗР+N+PE (корпус)	PTC08ETPP1AA000
ЗР+N+FE (шина)+PE (корпус)	PTC08GTPP1AA000
ЗР+N+FE/2 (шина)+PE (корпус)	PTC08ITPP1AA000



Секция подключения к сухому трансформатору с горизонтальным углом



Назначение:

- подключение шинопровода к сухому трансформатору.

Характеристики:

- межфазные расстояния изготавливаются под конкретные присоединительные размеры трансформатора;
- порядок фаз выбирается под конкретный трансформатор;
- у номиналов 4000–6400 А два присоединительных контакта расположены параллельно.

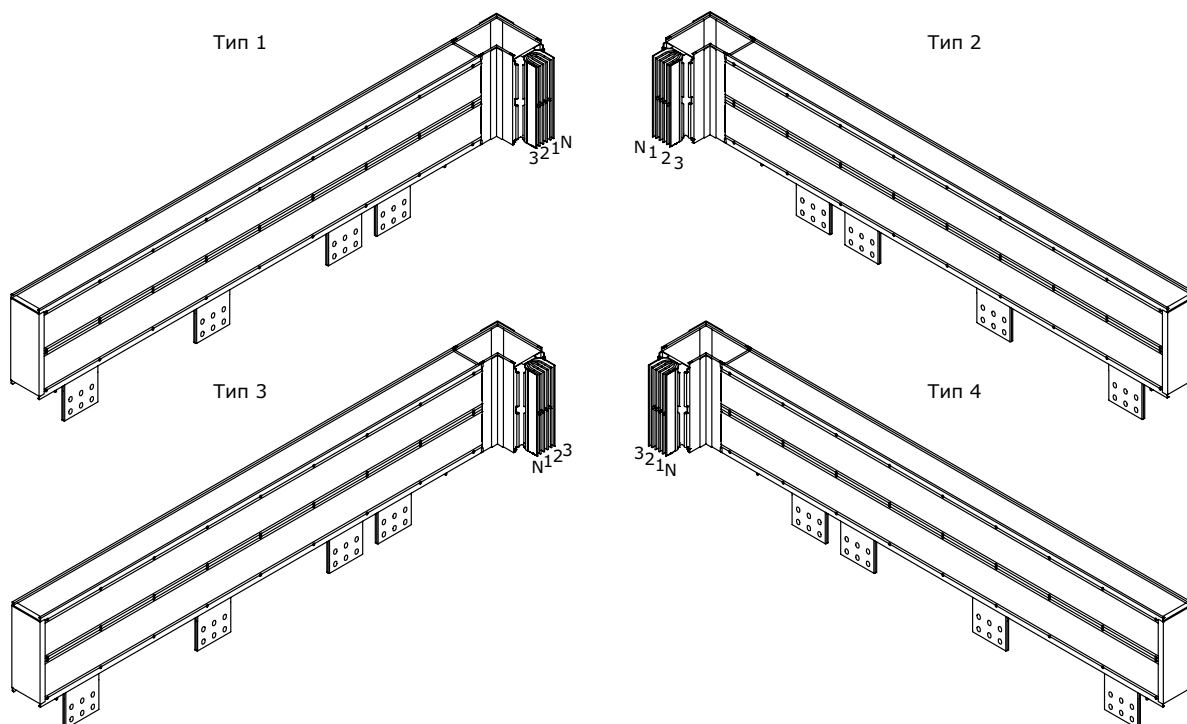
Номинальный ток, А	A минимальный, мм	B минимальный, мм	C минимальный, мм	L стандартный, мм	D стандартный, мм	Код
800	450	40	150	60	250	PTC08EHTP1AA000
1000	450	40	150	60	250	PTC10EHTP1AA000
1250	450	40	150	80	250	PTC13EHTP1AA000
1600	450	40	150	100	250	PTC16EHTP1AA000
2000	450	40	150	160	250	PTC20EHTP1AA000
2500	450	40	150	200	250	PTC25EHTP1AA000
3200	450	40	150	240	250	PTC32EHTP1AA000
4000	450	40	150	160	250	PTC40EHTP1AA000
5000	450	40	150	200	250	PTC50EHTP1AA000
6400	450	40	150	240	250	PTC64EHTP1AA000

Кодировка

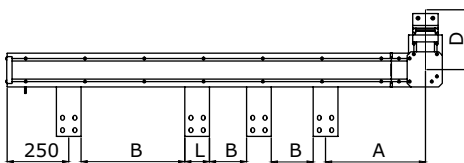
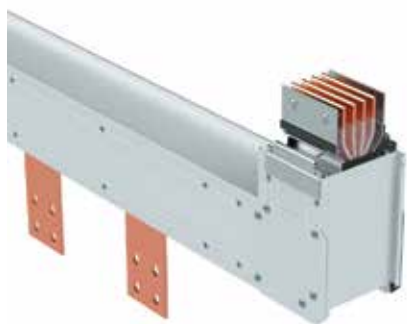
- HTP1 – тип 1
- HTP2 – тип 2
- HTP3 – тип 3
- HTP4 – тип 4

Исполнения

ЗР+N+PE (корпус)	PTC08EHTP1AA000
ЗР+N+FE (шина)+PE (корпус)	PTC08GHTP1AA000
ЗР+N+FE/2 (шина)+PE (корпус)	PTC08IHTP1AA000



Секция подключения к сухому трансформатору с вертикальным углом



Назначение:

- подключение шинопровода к сухому трансформатору.

Характеристики:

- межфазные расстояния изготавливаются под конкретные присоединительные размеры трансформатора;
- порядок фаз выбирается под конкретный трансформатор;
- у номиналов 4000–6400 А два присоединительных контакта расположены параллельно.

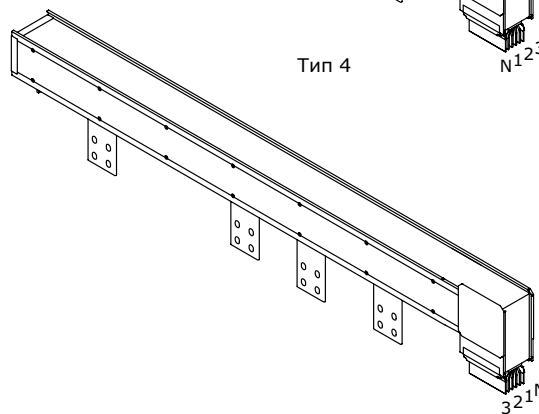
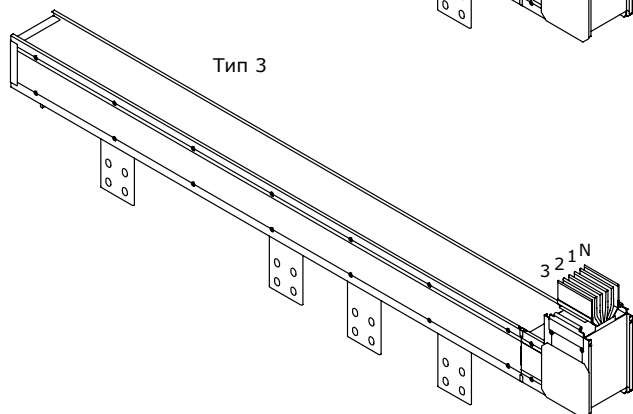
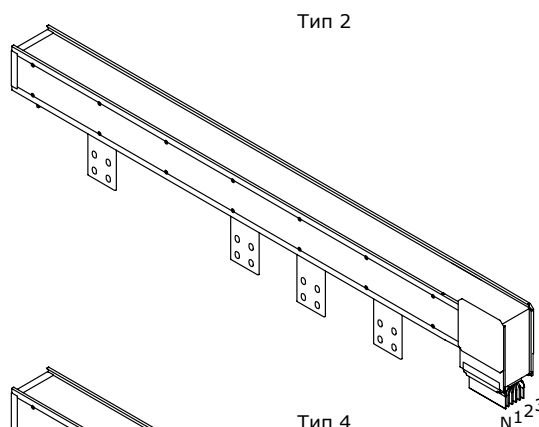
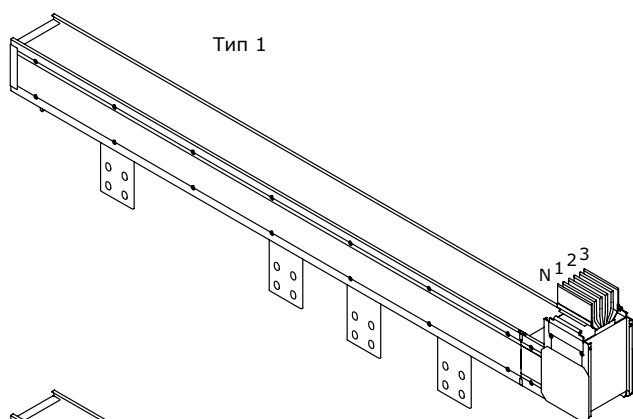
Номинальный ток, А	A минимальный, мм	B минимальный, мм	C минимальный, мм	L стандартный, мм	D стандартный, мм	Код
800	450	40	150	60	230	PTC08EVTP1AA000
1000	450	40	150	60	230	PTC10EVTP1AA000
1250	450	40	150	80	240	PTC13EVTP1AA000
1600	450	40	150	100	250	PTC16EVTP1AA000
2000	450	40	150	160	280	PTC20EVTP1AA000
2500	450	40	150	200	300	PTC25EVTP1AA000
3200	450	40	150	240	320	PTC32EVTP1AA000
4000	450	40	150	160	370	PTC40EVTP1AA000
5000	450	40	150	200	410	PTC50EVTP1AA000
6400	450	40	150	240	450	PTC64EVTP1AA000

Кодировка

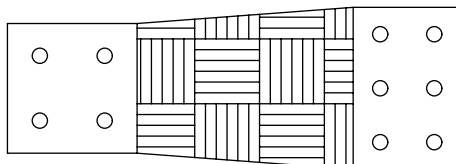
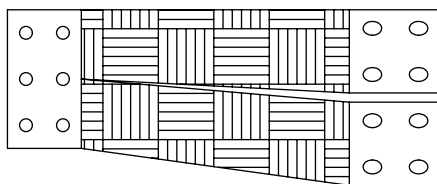
- VTР1 – тип 1
- VTР2 – тип 2
- VTР3 – тип 3
- VTР4 – тип 4

Исполнения

ЗР+N+РЕ (корпус)	PTC08EVTP1AA000
ЗР+N+FE (шина)+РЕ (корпус)	PTC08GVTP1AA000
ЗР+N+FE/2 (шина)+РЕ (корпус)	PTC08IVTP1AA000



Набор гибких шин



Назначение:

- подключение шинопровода к трансформатору.

Характеристики:

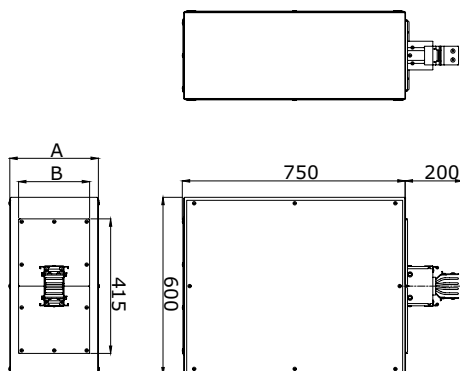
- изготавливаются под конкретные размеры контактной группы трансформатора;
- в комплект может входить от 4 до 16 шин.

Номинальный ток, А	Код
800	PTC08EFLXJAA000
1000	PTC10EFLXJAA000
1250	PTC13EFLXJAA000
1600	PTC16EFLXJAA000
2000	PTC20EFLXJAA000
2500	PTC25EFLXJAA000
3200	PTC32EFLXJAA000
4000	PTC40EFLXJAA000
5000	PTC50EFLXJAA000
6400	PTC64EFLXJAA000

Исполнения

3P+N+PE (корпус)	PTC08EFLXJAA000
3P+N+FE (шина)+PE (корпус)	PTC08GFLXJAA000
3P+N+FE/2 (шина)+PE (корпус)	PTC08IFLXJAA000

Кабельная секция



Назначение:

- подключение шинопровода к кабельной линии.

Характеристики:

- боковые и донная стенки съемные.

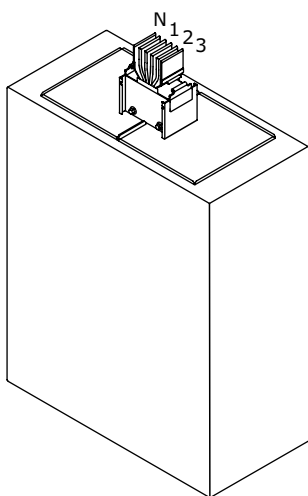
Номинальный ток, А	A стандартный, мм	B стандартный, мм	C стандартный, мм	D стандартный, мм	Код
800	300	200	415	200	PTC08EFED1AA000
1000	300	200	415	200	PTC10EFED1AA000
1250	300	200	415	200	PTC13EFED1AA000
1600	300	200	415	200	PTC16EFED1AA000
2000	450	340	415	200	PTC20EFED1AA000
2500	450	340	415	200	PTC25EFED1AA000
3200	450	340	415	200	PTC32EFED1AA000
4000	700	585	415	200	PTC40EFED1AA000
5000	700	585	415	200	PTC50EFED1AA000
6400	700	585	415	200	PTC64EFED1AA000

Кодировка

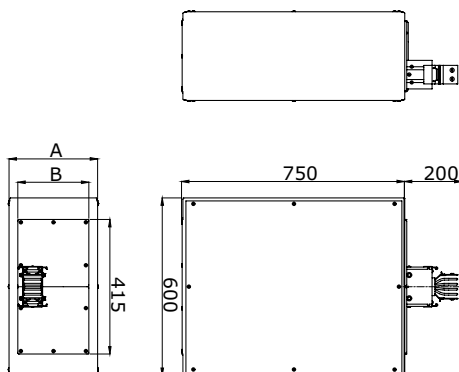
FED1 – стандартные размеры
 FED2 – нестандартные размеры

Исполнения

ЗР+N+PE (корпус)	PTC08EFED1AA000
ЗР+N+FE (шина)+PE (корпус)	PTC08GFED1AA000
ЗР+N+FE/2 (шина)+PE (корпус)	PTC08IFED1A000



Кабельная секция для вертикальных трасс



Назначение:

- подключение шинопровода вертикального расположения к кабельной линии.

Характеристики:

- боковые и донная стенки съемные.

Номинальный ток, А	А стандартный, мм	В стандартный, мм	С стандартный, мм	Д стандартный, мм	Е, стандартный, мм	Код
800	300	200	415	200	100	PTC08EFVР1AA000
1000	300	200	415	200	100	PTC10EFVР1AA000
1250	300	200	415	200	100	PTC13EFVР1AA000
1600	300	200	415	200	100	PTC16EFVР1AA000
2000	450	340	415	200	100	PTC20EFVР1AA000
2500	450	340	415	200	100	PTC25EFVР1AA000
3200	450	340	415	200	100	PTC32EFVР1AA000
4000	700	585	415	200	100	PTC40EFVР1AA000
5000	700	585	415	200	100	PTC50EFVР1AA000
6400	700	585	415	200	100	PTC64EFVР1AA000

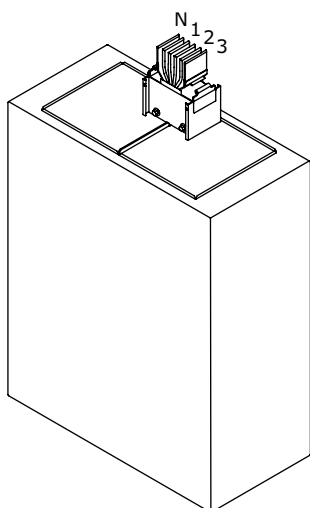
Кодировка

- FVR1 – тип 1, стандартные размеры
- FVR2 – тип 2, стандартные размеры
- FVR3 – тип 1, нестандартные размеры
- FVR4 – тип 1, нестандартные размеры

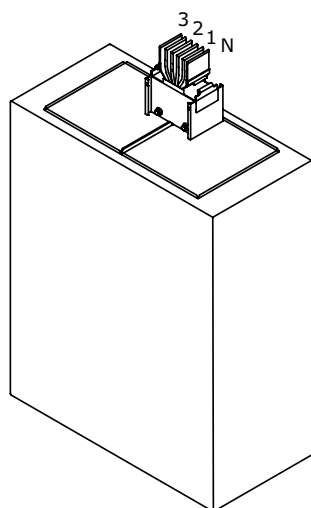
Исполнения

3Р+N+РЕ (корпус)	PTC08EFVР1AA000
3Р+N+FE (шина)+РЕ (корпус)	PTC08GFVР1AA000
3Р+N+FE/2 (шина)+РЕ (корпус)	PTC08IFVР1A000

Тип 1



Тип 2



Секция транспозиции фаз



Назначение:

- изменение порядка чередования фаз.

Номинальный ток, А	Код
800	PTC08 ESPT1 AA000
1000	PTC10 ESPT1 AA000
1250	PTC13 ESPT1 AA000
1600	PTC16 ESPT1 AA000
2000	PTC20 ESPT1 AA000
2500	PTC25 ESPT1 AA000
3200	PTC32 ESPT1 AA000
4000	PTC40 ESPT1 AA000
5000	PTC50 ESPT1 AA000
6400	PTC64 ESPT1 AA000

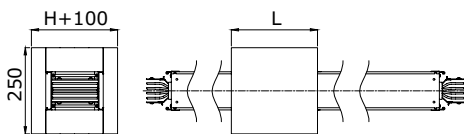
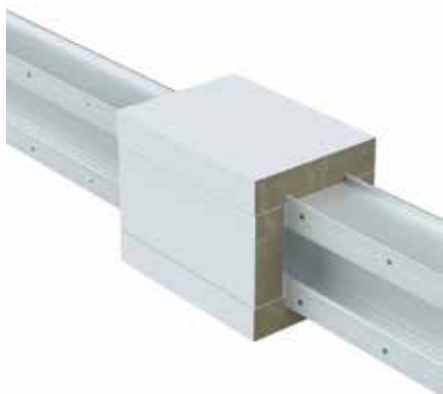
Кодировка

SPT1 – тип 1, стандартные размеры
 SPT2 – тип 2, стандартные размеры
 SPT3 – тип 3, нестандартные размеры
 SPTS – спец. исполнение

Исполнения

3P+N+PE (корпус)	PTC08 ESPT1 AA000
3P+N+FE (шина)+PE (корпус)	PTC08 GSPT1 AA000
3P+N+FE/2 (шина)+PE (корпус)	PTC08 ISPT1 A000

Огнестойкий проход



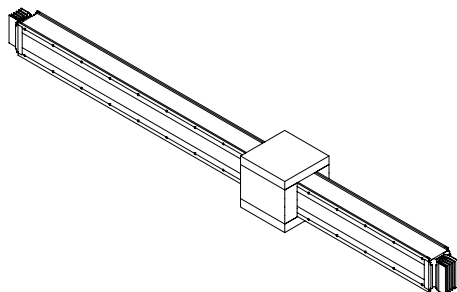
Назначение:

- проход шинопровода через перекрытия и стены с нормируемым пределом огнестойкости.

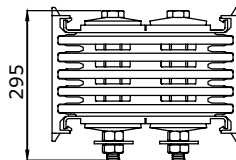
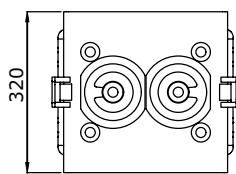
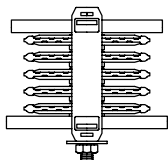
Характеристики:

- собирается из материалов группы огнестойкие проходки согласно инструкции.

Номинальный ток, А	120 минут (глубина 500 мм)			180 минут (глубина 1000 мм)		
	DP1201	DT1201	DS1201	DP1201	DT1201	DS1201
800	1 шт.	1 м	2 кг	2 шт.	2 м	3 кг
1000	1 шт.	1 м	2 кг	2 шт.	2 м	3 кг
1250	1 шт.	2 м	2 кг	2 шт.	3 м	3 кг
1600	1 шт.	2 м	2 кг	2 шт.	4 м	3 кг
2000	1 шт.	3 м	3 кг	2 шт.	5 м	4 кг
2500	1 шт.	4 м	3 кг	2 шт.	7 м	4 кг
3200	1 шт.	4 м	3 кг	2 шт.	8 м	4 кг
4000	2 шт.	5 м	3 кг	3 шт.	10 м	5 кг
5000	2 шт.	7 м	3 кг	3 шт.	14 м	5 кг
6400	2 шт.	8 м	3 кг	3 шт.	16 м	5 кг



Соединительная секция



Назначение:

- соединение между собой секций шинопровода.

Характеристики:

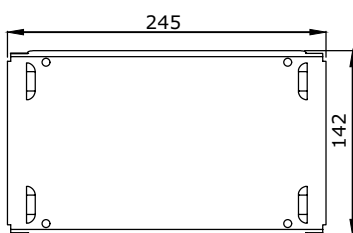
- дополнительные желоба для отвода тепла в изолирующих разделителях;
- гайка со срывной головкой для удобства монтажа;
- компенсация температурного расширения шин.

Номинальный ток, А	Код
800	PTN91EMON1AA000
1000	PTN91EMON1AA000
1250	PTN92EMON1AA000
1600	PTN93EMON1AA000
2000	PTN94EMON1AA000
2500	PTN95EMON1AA000
3200	PTN96EMON1AA000
4000	PTN97EMON1AA000
5000	PTN98EMON1AA000
6400	PTN99EMON1AA000

Исполнения

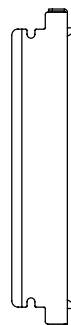
ЗР+N+PE (корпус)	PTN91EMON1AA000
ЗР+N+FE (шина)+PE (корпус)	PTN91GMON1AA000
ЗР+N+FE/2 (шина)+PE (корпус)	PTN91GMON1AA000

Крышка соединения



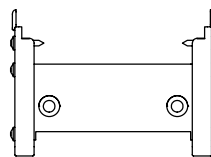
Назначение:

- соединение между собой секций шинопровода.



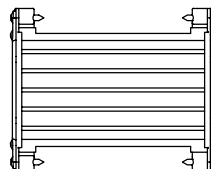
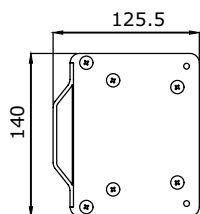
Номинальный ток, А	ЗР+N+PE (корпус)	ЗР+N+FE (шина)+PE (корпус)	ЗР+N+FE/2 (шина)+PE (корпус)
800–6400	PTN90TJCO1AA000	PTN90UJCO1AA000	PTN90UJCO1AA000

Торцевая заглушка



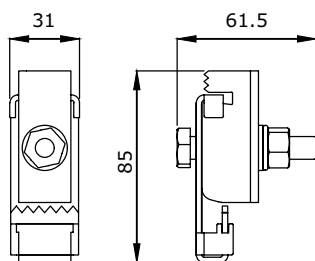
Назначение:

- крышка на окончание трассы шинопровода.



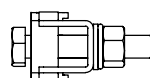
Номинальный ток, А	Код
800	PTN91TECO1AA000
1000	PTN91TECO1AA000
1250	PTN92TECO1AA000
1600	PTN93TECO1AA000
2000	PTN94TECO1AA000
2500	PTN95TECO1AA000
3200	PTN96TECO1AA000
4000	PTN97TECO1AA000
5000	PTN98TECO1AA000
6400	PTN99TECO1AA000

Фиксаторы шинопровода



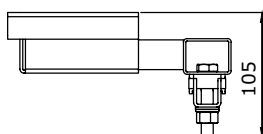
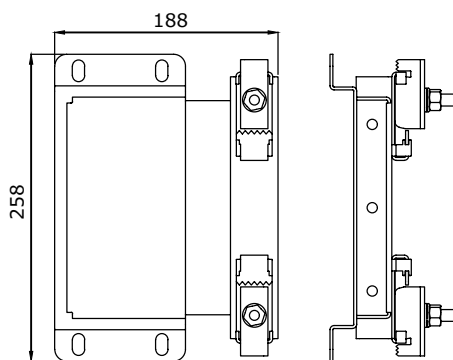
Назначение:

- крепление трасс шинопровода.



Номинальный ток, А	Универсальный фиксатор
3P+N+PE (корпус)	PTN90ZFIUSAA000
3P+N+FE (шина)+PE (корпус)	PTN90ZFIUSAA000

Фиксаторы шинопровода для вертикальных трасс

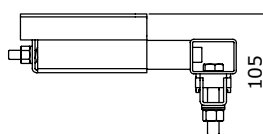
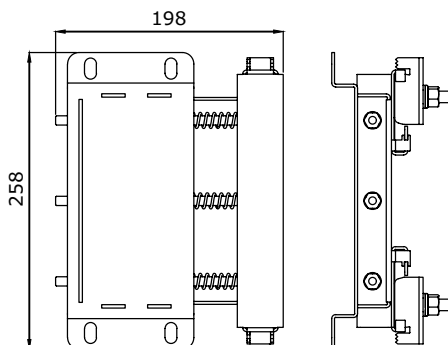


Назначение:

- крепление шинопровода на вертикальных участках.

Исполнение	Крепление для вертикальных трасс
3P+N+PE (корпус)	PTN90TFVA1AA000
3P+N+FE (шина)+PE (корпус)	PTN90UFVA1AA000

Фиксаторы шинопровода для вертикальных трасс с пружинами



Назначение:

- крепление шинопровода на вертикальных участках.

Исполнение	Крепление для вертикальных трасс
3P+N+PE (корпус)	PTN90TFVS1AA000
3P+N+FE (шина)+PE (корпус)	PTN90UFVS1AA000

Коробка отбора мощности пустая



Назначение:

- подключение потребителей к точкам отвода мощности шинпровода.

Характеристики:

- коробка укомплектована монтажной платой.

Номинальный ток, А	А, мм	В, мм	С, мм	Код
63–160	500	320	210	PTN90ETCE2AA000
250–315	600	400	250	PTN90ETCE3AA000
400–630	700	500	300	PTN90ETCE4AA000

Исполнения

ЗР+N+PE (по корпусу шинпровода)	PTN90ETCE2AA000
ЗР+NP+PE (по корпусу шинпровода)	PTN90OTCE2AA000
ЗР+N+FE (шина)+PE (по корпусу шинпровода)	PTN90GTCE2AA000
ЗР+NP+FE (шина)+PE (по корпусу шинпровода)	PTN90VTCE2AA000

Коробка отбора мощности под модульное оборудование



Назначение:

- подключение потребителей к точкам отвода мощности шинпровода.

Характеристики:

- подготовлена для установки аппаратов защиты на DIN-рейку.

Номинальный ток, А	Количество модулей	А, мм	В, мм	С, мм	Код
160	4	400	320	210	PTN90ETCM1AA000
160	8	500	320	210	PTN90ETCM2AA000
315	12	600	400	250	PTN90ETCM3AA000

Исполнения

ЗР+N+PE (по корпусу шинпровода)	PTN90ETCM1AA000
ЗР+NP+PE (по корпусу шинпровода)	PTN90OTCM1AA000
ЗР+N+FE (шина)+PE (по корпусу шинпровода)	PTN90GTCM1AA000
ЗР+NP+FE (шина)+PE (по корпусу шинпровода)	PTN90VTCM1AA000

Коробка отбора мощности для установки плавких вставок

Назначение:

- подключение потребителей к точкам отвода мощности шинпровода.

Характеристики:

- подготовлена для установки плавких вставок серии NH;
- плавкие вставки не входят в комплект поставки.

Номинальный ток, А	А, мм	В, мм	С, мм	Типоразмер плавкой вставки	Код
63	500	320	210	NH00	PTN90ETCF2AA000
160	600	400	250	NH00	PTN90ETCF4AA000
250	700	500	300	NH1	PTN90ETCF5AA000
320	700	500	300	NH1	PTN90ETCF6AA000

Исполнения

ЗР+N+PE (по корпусу шинпровода)	PTN90ETCF2AA000
ЗР+NP+PE (по корпусу шинпровода)	PTN90OTCF2AA000
ЗР+N+FE (шина)+PE (по корпусу шинпровода)	PTN90GTCF2AA000
ЗР+NP+FE (шина)+PE (по корпусу шинпровода)	PTN90VTCF2AA000

Коробка отбора мощности с разъединителем и держателем для плавких вставок

Назначение:

- подключение потребителей к точкам отвода мощности шинпровода.

Характеристики:

- в коробке размещен разъединитель с возможностью управления внешней ручкой и держатель для установки плавких вставок;
- плавкие вставки не входят в комплект поставки.

Номинальный ток, А	А, мм	В, мм	С, мм	Типоразмер плавкой вставки	Код
63	500	320	210	NH00	PTN90ETCD2AA000
125	500	320	210	NH00	PTN90ETCD3AA000
160	500	320	210	NH00	PTN90ETCD4AA000
250	600	400	250	NH1	PTN90ETCD5AA000
315	600	400	250	NH1	PTN90ETCD6AA000
400	700	500	300	NH3	PTN90ETCD7AA000
630	700	500	300	NH3	PTN90ETCD8AA000

Исполнения

ЗР+N+PE (по корпусу шинпровода)	PTN90ETCD2AA000
ЗР+NP+PE (по корпусу шинпровода)	PTN90OTCD2AA000
ЗР+N+FE (шина)+PE (по корпусу шинпровода)	PTN90GTCF2AA000
ЗР+NP+FE (шина)+PE (по корпусу шинпровода)	PTN90VTCF2AA000

Коробка отбора мощности для установки автоматических выключателей



Назначение:

- подключение потребителей к точкам отвода мощности шинпровода.

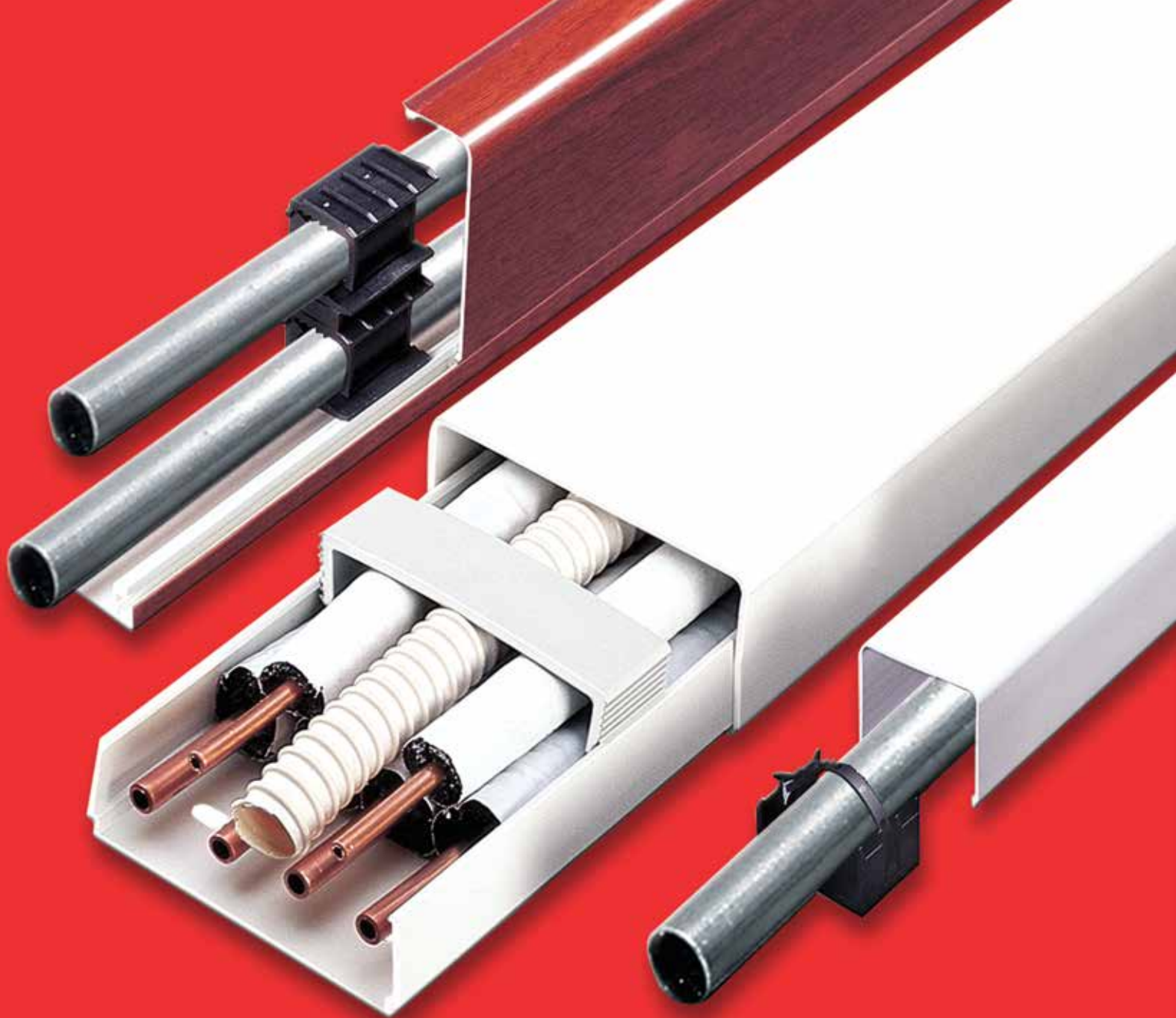
Характеристики:

- коробка подготавливается под конкретную модель МССВ;
- автоматические выключатели не входят в комплект поставки.

МССВ	Код	МССВ	Код	МССВ	Код
TMax T1	PTN90ETCT1AA000	EZ100	PTN90ETCZ1AA000	DPX 125	PTN90ETCL1AA000
TMax T2	PTN90ETCT2AA000	EZ250	PTN90ETCZ2AA000	DPX 160	PTN90ETCL2AA000
TMax T3	PTN90ETCT3AA000	NS100	PTN90ETCN1AA000	DPX 250ER	PTN90ETCL3AA000
TMax T4	PTN90ETCT4AA000	NS160	PTN90ETCN2AA000	DPX 250	PTN90ETCL4AA000
TMax T5	PTN90ETCT5AA000	NS250	PTN90ETCN3AA000	DPX 630	PTN90ETCL5AA000
TMax T6	PTN90ETCT6AA000	NS400	PTN90ETCN4AA000		
		NS630	PTN90ETCN5AA000		

Исполнения

ЗР+N+PE (по корпусу шинпровода)	PTN90 ET CT1AA000
ЗР+NP+PE (по корпусу шинпровода)	PTN90 OT CT1AA000
ЗР+N+FE (шина)+PE (по корпусу шинпровода)	PTN90 GT CT1AA000
ЗР+NP+FE (шина)+PE (по корпусу шинпровода)	PTN90 VT CT1AA000



Angara

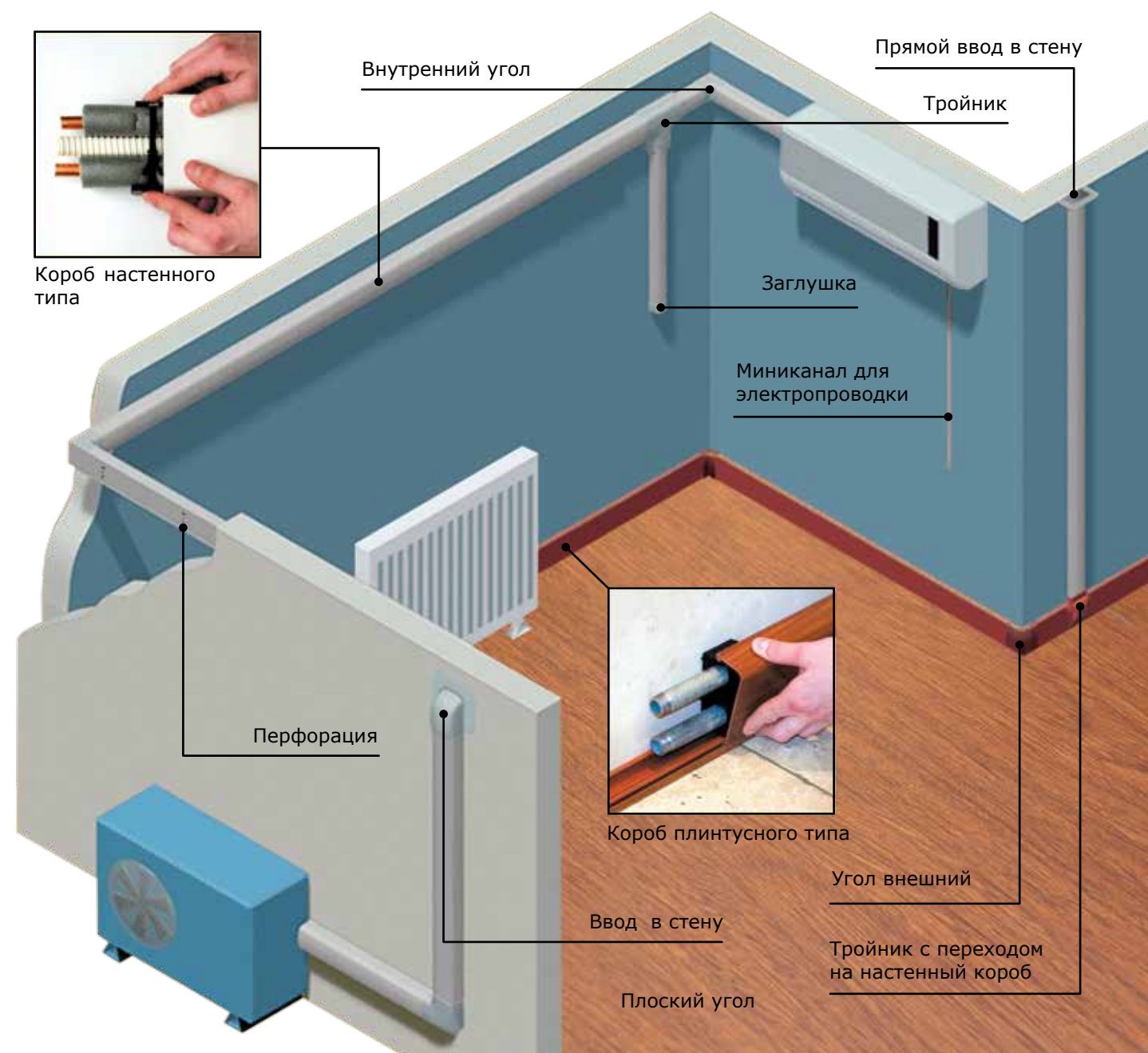
Система для прокладки трасс кондиционирования, отопления и водоснабжения "Angara"

Описание системы	210
Ассортимент и отличительные особенности	211
Традиционная система монтажа	212
Облегченная система монтажа	213
Инструкция по монтажу	219
Типовые решения	220
Плинтусная система монтажа	223
Миниканалы для электропроводки	226
Трубы, шланги дренажные и кронштейны	227

Профессиональная система коробов "Angara"

Предназначена для прокладки трасс кондиционирования, отопления и водоснабжения. Короба устанавливаются как в жилых и офисных, так и производственных помещениях, а также по фасадам зданий. Прокладка коммуникаций осуществляется как по стенам – в коробах настенного типа, так и по полу – в коробах плинтусного типа. Короба гармонично вписываются в интерьеры помещений и рассчитаны на длительную эксплуатацию.

Одним из отличий профессиональных коробов от обычных электротехнических коробов является специальная конструкция с округлой крышкой, охватывающей короб с 3-х сторон. Такая конструкция облегчает монтаж системы и позволяет ей идеально вписываться в любые интерьеры за счет полного отсутствия щелей на внешней поверхности короба. Также в ассортименте присутствует набор специализированных аксессуаров, которые обеспечивают как удобный монтаж системы, так и удобство последующей эксплуатации.



Пластиковые миниканалы для электропроводки

В ассортименте имеются как обычные миниканалы, так и миниканалы на самоклеющейся основе и миниканалы с перегородкой. Наличие всех необходимых декоративных аксессуаров улучшает внешний вид системы, а качественный материал миниканалов, надежный замок и толстая стенка делают систему надежной и долговечной.

Шланги дренажные

Широкий ассортимент армированных гибких шлангов предназначен для отвода конденсата из кондиционеров. Шланги состоят из прочного спиралевидного каркаса, залитого мягким ПВХ пластиком, за счет этого не допускается "схлопывание" профиля шланга при изгибе на 180°. Шланги имеют повышенную гибкость и гладкую внутреннюю поверхность.

Кронштейны для крепления внешнего блока кондиционера

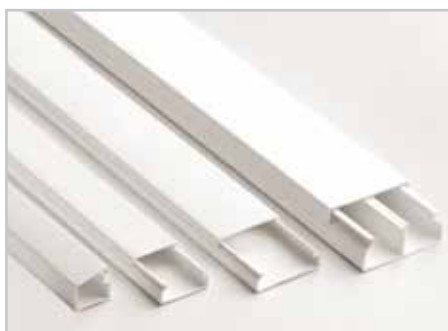
Применяются для монтажа внешнего блока сплит-системы. Отличительной особенностью кронштейнов является конструкция без сварных швов. Кронштейны изготавливаются из оцинкованной стали, что существенно повышает стойкость к коррозии и срок службы кронштейна.

Ассортимент



Короба настенного и плинтусного типа для коммуникаций кондиционеров

- 5 коробов настенного типа;
- 1 короб плинтусного типа белого цвета; или ламинированный под дерево
- широкий ассортимент аксессуаров



Миниканалы для электропроводки

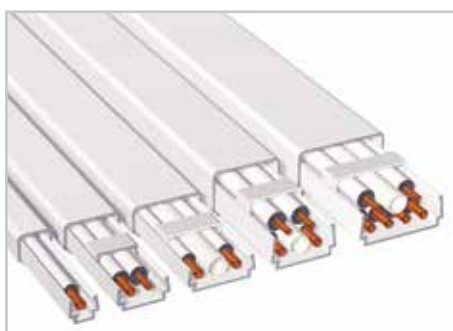
- 8 миниканалов с аксессуарами;
- 2 миниканала на клейкой основе без аксессуаров



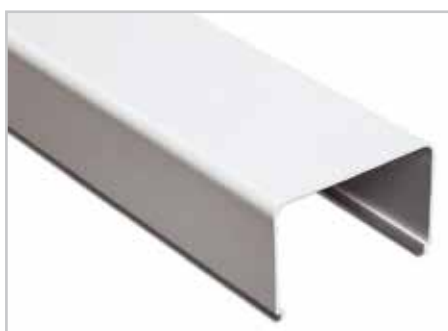
Шланги дренажные

- 12 типоразмеров армированных шлангов с гладкой внутренней поверхностью

Отличительные особенности коробов для коммуникаций кондиционеров



Широкий и продуманный ассортимент коробов позволяет подобрать оптимальный типоразмер короба под каждую конкретную трассу



Округлая крышка охватывает короб с 3-х сторон. На поверхности короба отсутствуют щели. За счет отсутствия щелей на коробе, не скапливается грязь и пыль



Широкий ассортимент соединительных, ответвительных и прочих аксессуаров делает систему гибкой, упрощает монтаж и улучшает внешний вид системы



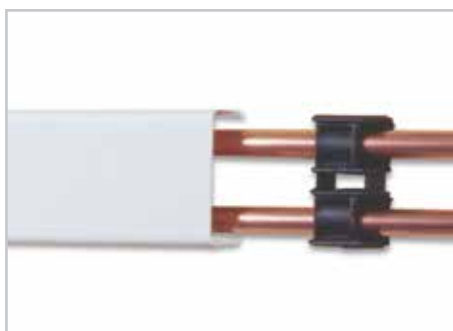
Наличие перфорации на основании короба упрощает крепеж к стене



Фиксирующая скоба упрощает монтаж коммуникаций в короб, а также повышает его общую жесткость и исключает давление коммуникаций на крышку



Специальный аксессуар "ввод в стену под углом 90°" значительно упрощает монтаж при боковом проходе через стену и придает системе законченный внешний вид



Возможность монтажа коммуникаций без использования основания короба (при помощи универсальных держателей) позволяет упростить монтаж и снизить стоимость системы

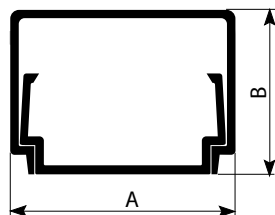


Универсальный держатель с защелкой используется с трубами различного диаметра (12-28 мм) и заменяет основание короба и фиксирующую скобу одновременно



Универсальный раздвижной держатель с хомутом используется с трубами различного диаметра (15-55 мм) и заменяет основание короба и фиксирующую скобу одновременно

Короб с основанием и крышкой


Назначение:

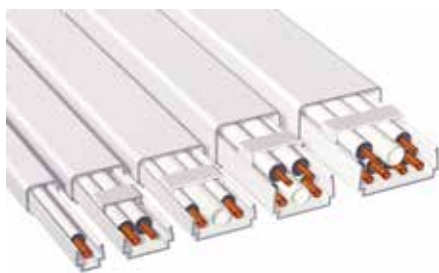
- прокладка коммуникаций кондиционеров фреоновых и дренажных трубок.

Характеристики:

- комплектация – основание короба в сборе с крышкой;
- цвет: белый RAL 9016;
- материал: ПВХ;
- температура монтажа и эксплуатации: от -25 до +70 °С.

Ширина А, мм	Высота В, мм	Длина, м	Код
42	40	2	AIR42400
70	40	2	AIR70400
90	40	2	AIR90400
90	60	2	AIR90600
120	60	2	AIR12060

Особенности монтажа



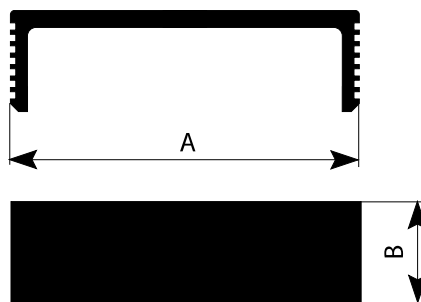
Короб с основанием и крышкой монтируется традиционным способом: к стене крепится основание, на которое впоследствии защелкивается крышка. Основной отличительной особенностью коробов для коммуникаций кондиционеров является продуманная система крепежа фреоновых и дренажных трубок. Во время монтажа прокладываемые в коробе трубки прижимаются к его основанию специальными фиксирующими скобами, которые значительно облегчают монтаж системы, исключают давление трубок на крышку короба и повышают общую жесткость короба.

Порядок монтажа:

1. основание короба крепится к стене через имеющуюся перфорацию;
2. прокладываются фреоновые и дренажные трубки, а при необходимости и кабель;
3. трубки закрепляются в основании короба при помощи фиксирующих скоб;
4. крышка короба устанавливается защелкиванием на основание.

Аксессуары для монтажа и фиксации

Фиксирующие скобы


Назначение:

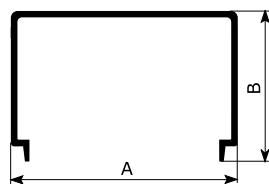
- фиксация коммуникаций в основании короба.

Описание:

- фиксирующая скоба защелкивается в короб на нужную глубину, прижимая коммуникации к задней стенке короба;
- облегчается монтаж;
- повышается общая жесткость короба;
- исключается давление коммуникаций на крышку короба.

Размер короба (ШxВ), мм	Длина А, мм	Ширина В, мм	Код
42x40	-	-	-
70x40	61,5	30	AIR70401
90x40	79,5	30	AIR90401
90x60	79,5	30	AIR90601
120x60	109,5	30	AIR12061

Короб без основания (крышка)



Назначение:

- прокладка трубок кондиционеров (фреоновых и дренажных), отопления и водоснабжения.

Характеристики:

- комплектация – крышка короба без основания;
- цвет: белый RAL 9016;
- материал: ПВХ;
- температура монтажа и эксплуатации: от -25 до +70 °С.

Ширина А, мм	Высота В, мм	Длина, м	Код
42	40	2	AIR00042
70	40	2	AIR00070
90	40	2	AIR00090
90	60	2	AIR00906
120	60	2	AIR00120

Особенности монтажа



Для монтажа коммуникаций используется только крышка короба, а основание короба не используется. Вместо основания короба используются универсальные держатели.

Порядок монтажа

1. Универсальные держатели (с защелкой или с хомутом) крепятся к стене с определенным шагом (не менее трех держателей на двухметровый отрезок крышки).
2. Трубки прокладываются по стене, фиксируясь держателями.
3. Крышка короба устанавливается защелкиванием на фиксаторы.

Аксессуары для монтажа и фиксации

Универсальный раздвижной держатель с хомутом



Описание:

- держатель имеет 3 положения и может использоваться с крышками коробов 70x40, 90x40, 90x60 и 120x60 мм;
- хомут держателя имеет диаметр обхвата от 15 до 55 мм;
- держатель используется вместо основания короба и позволяет защелкивать крышку короба непосредственно на него.

Универсальный держатель с защелкой



Описание:

- держатель состоит из двух соединенных между собой секций с защелками;
- держатель может использоваться с крышками коробов 42x40, 90x40 и 90x60 мм;
- при помощи держателя можно крепить трубы диаметром от 12 до 28 мм;
- держатель используется вместо основания короба и позволяет защелкивать крышку короба непосредственно на него.

Размер крышки (ШxВ), мм	Универсальный раздвижной держатель с хомутом	Универсальный держатель с защелкой
42x40	-	AIR00002
70x40	AIR00001	-
90x40	AIR00001	AIR00002
90x60	AIR00001	AIR00002
120x60	AIR00001	-

Угол внутренний 90°



Назначение:

- декоративное оформление мест стыковки коробов для коммуникаций кондиционеров.

Характеристики:

- материал: АБС-пластик;
- цвет: белый RAL 9016;
- температура монтажа и эксплуатации: от -25 до +70 °С.

Типоразмер короба, мм	Размеры, мм			Упаковка, шт.	Код
	Высота	Длина	Ширина		
42x40	2,6	90	90	18	AIR42402
70x40	70,6	90	90	12	AIR70402
90x40	90,6	90	90	12	AIR90402
90x60	90,6	115	115	8	AIR90602
120x60	120,6	115	115	4	AIR12062

Угол внешний 90°



Назначение:

- декоративное оформление мест стыковки коробов для коммуникаций кондиционеров.

Характеристики:

- материал: АБС-пластик;
- цвет: белый RAL 9016;
- температура монтажа и эксплуатации: от -25 до +70 °С.

Типоразмер короба, мм	Размеры, мм			Упаковка, шт.	Код
	Высота	Длина	Ширина		
42x40	42,6	68	68	12	AIR42403
70x40	70,6	68	68	12	AIR70403
90x40	90,6	68	68	12	AIR90403
90x60	90,6	92,5	92,5	16	AIR90603
120x60	124,6	92,5	92,5	8	AIR12063

Угол плоский 90°



Назначение:

- декоративное оформление мест стыковки коробов для коммуникаций кондиционеров.

Характеристики:

- материал: АБС-пластик;
- цвет: белый RAL 9016;
- температура монтажа и эксплуатации: от -25 до +70 °С.

Типоразмер короба, мм	Размеры, мм			Упаковка, шт.	Код
	Высота	Длина	Ширина		
42x40	40,5	90	90	12	AIR42404
70x40	40,5	120	120	16	AIR70404
90x40	40,5	140	140	12	AIR90404
90x60	62	145	145	10	AIR90604
120x60	62	170	170	8	AIR12064

Заглушка



Назначение:

- декоративное оформление торцов коробов для коммуникаций кондиционеров.

Характеристики:

- материал: АБС-пластик;
- цвет: белый RAL 9016;
- температура монтажа и эксплуатации: от -25 до +70 °С.

Типоразмер короба, мм	Размеры, мм			Упаковка, шт.	Код
	Высота	Длина	Ширина		
42x40	40,65	42,6	15	12	AIR42405
70x40	40,65	70,6	15	12	AIR70405
90x40	40,65	90,6	15	12	AIR90405
90x60	62	90,6	15	26	AIR90605
120x60	62	120,6	15	22	AIR12065

Тройник



Назначение:

- декоративное оформление мест Т-образного соединения коробов для коммуникаций кондиционеров.

Характеристики:

- материал: АБС-пластик;
- цвет: белый RAL 9016;
- температура монтажа и эксплуатации: от -25 до +70 °С.

Типоразмер короба, мм	Размеры, мм			Упаковка, шт.	Код
	Высота	Длина	Ширина		
42x40	40,65	90	90	12	AIR42406
70x40	40,65	120	120	16	AIR70406
90x40	40,65	140	140	12	AIR90406
90x60	62	145	145	8	AIR90606
120x60	62	190	190	8	AIR12066

Переходники левый и правый



Назначение:

- переход с одного типоразмера короба для коммуникаций кондиционера на другой, совместно с аксессуарами: тройник, угол внутренний, угол внешний, угол плоский.

Характеристики:

- материал: АБС-пластик;
- цвет: белый RAL 9016;
- температура монтажа и эксплуатации: от -25 до +70 °С;
- переходник вставляется широкой стороной в аксессуар, узкой стороной – на короб меньшего размера.

Типоразмер короба, мм	Размеры, мм			Упаковка, шт.	Код
	Высота	Длина	Ширина		
70x40-42x40	40,5	74,5	32	10	AIR70410
90x40-70x40	40,5	94,5	32	10	AIR90410
90x60-70x40	62	94,5	32	10	AIR90610
120x60-90x60	62	120,6	32	10	AIR12010

Прямой ввод в стену



Назначение:

- декоративное оформление мест ввода коробов в стену.

Характеристики:

- материал: АБС-пластик;
- цвет: белый RAL 9016;
- температура монтажа и эксплуатации: от -25 до +70 °С;
- имеет внешнее расширение с 3-х сторон.

Типоразмер короба, мм	Размеры, мм			Упаковка, шт.	Код
	Высота, мм	Длина, мм	Ширина, мм		
70x40	25	110	60	12	AIR70407
90x40	30	144	67	12	AIR90407
90x60	30	144	87	8	AIR90607
120x60	30	174	87	6	AIR12067

Ввод в стену под углом 90°



Назначение:

- декоративное оформление мест ввода коробов в стену под углом 90°.

Характеристики:

- материал: АБС-пластик;
- цвет: белый RAL 9016;
- температура монтажа и эксплуатации: от -25 до +70 °С.

Типоразмер коробка, мм	Размеры, мм			Упаковка, шт.	Код
	Высота	Длина	Ширина		
42x40	40,65	112	133	12	AIR42408
70x40	40,65	155	133	12	AIR70408
90x40	40,65	174	152	10	AIR90408
90x60	62	174	152	4	AIR90608
120x60	62	205	155	6	AIR12068

Накладка на стык



Назначение:

- декоративное оформление мест стыка между двумя коробами.

Характеристики:

- материал: АБС-пластик;
- цвет: белый RAL 9016;
- температура монтажа и эксплуатации: от -25 до +70 °С.

Типоразмер коробка, мм	Размеры, мм			Упаковка, шт.	Код
	Высота	Длина	Ширина		
42x40	40,65	42,6	20	20	AIR42409
70x40	40,65	70,6	20	20	AIR70409
90x40	40,65	90,6	20	20	AIR90409
90x60	62	90,6	20	20	AIR90609
120x60	62	120,6	20	20	AIR12069

Ввод во внутренний блок кондиционера для короба 70x40



Назначение:

- декоративное оформление мест стыка между коробом и блоком кондиционера.

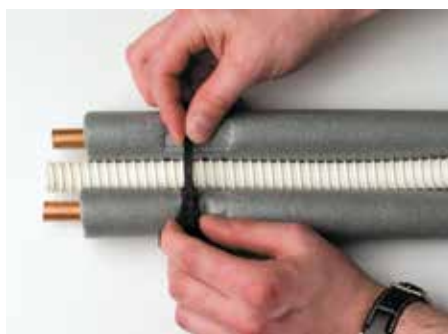
Характеристики:

- материал: АБС-пластик;
- цвет: белый RAL 9016;
- температура монтажа и эксплуатации: от -25 до +70 °С.



Типоразмер коробка, мм	Размеры, мм			Упаковка, шт.	Код	
	Высота	Длина	Ширина		правый	левый
70x40	40,65	70,6	30	10	AIR70412	AIR70411

Монтаж системы при помощи раздвижного держателя с хомутом

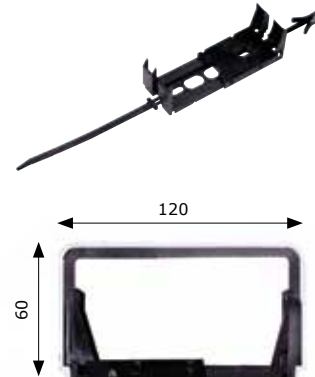
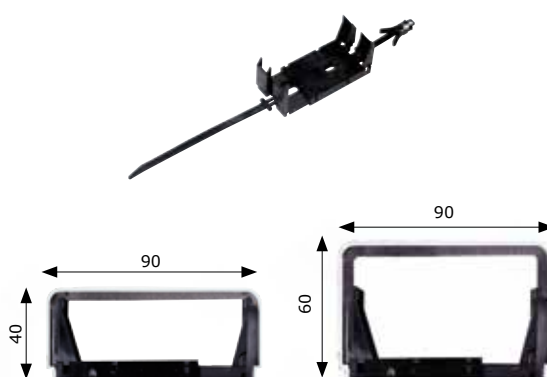
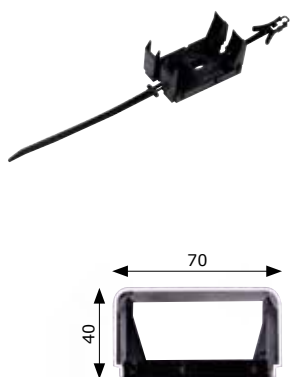


Держатель состоит из 2-х частей. Части держателя соединяются между собой и фиксируются соответственно 1-му, 2-му или 3-му положению (в зависимости от ширины крышки короба)

Держатель крепится к стене через 2 крепежных отверстия. При помощи хомута в держателе фиксируются коммуникации. Хомут держателя – многоразовый

Крышка короба устанавливается защелкиванием на держатели

Варианты монтажа крышек

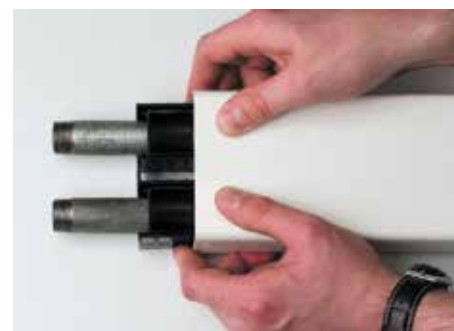


Положение 1 (ширина 70 мм)

Положение 2 (ширина 90 мм)

Положение 3 (ширина 120 мм)

Монтаж системы при помощи держателя с защелкой

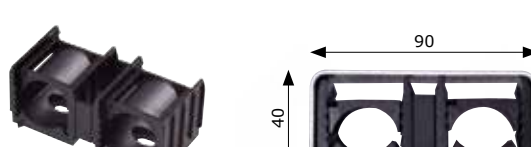
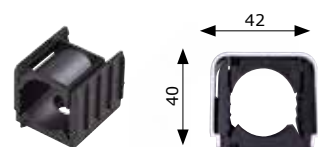


Держатель состоит из 2-х секций с защелками и используется с крышками 90x40 и 90x60 мм. Для использования держателя с крышкой 42x40 мм необходимо разделить секции при помощи подручного инструмента (ножа или кусачек)

Держатель крепится к стене через крепежные отверстия. Коммуникации фиксируются при помощи защелки

Крышка короба устанавливается защелкиванием на держатели














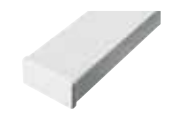







Варианты монтажа крышек



1 секция держателя (ширина 42 мм)

2 секции держателя (ширина 90 мм)

Аксессуары декоративные

Изображение	Аксессуары	Короба с основанием и крышкой				
		 42x40 мм код AIR42400	 70x40 мм код AIR70400	 90x40 мм код AIR90400	 90x60 мм код AIR90600	 120x60 мм код AIR12060
		Крышки без основания				
		 42x40 мм код AIR00042	 70x40 мм код AIR00070	 90x40 мм код AIR00090	 90x60 мм код AIR00096	 120x60 мм код AIR00120
	Угол внутренний 90°	AIR42402	AIR70402	AIR90402	AIR90602	AIR12062
	Угол внешний 90°	AIR42403	AIR70403	AIR90403	AIR90603	AIR12063
	Угол плоский 90°	AIR42404	AIR70404	AIR90404	AIR90604	AIR12064
	Заглушка	AIR42405	AIR70405	AIR90405	AIR90605	AIR12065
	Тройник	AIR42406	AIR70406	AIR90406	AIR90606	AIR12066
	Переходники левый и правый		AIR70410*	AIR90410**	AIR90610***	AIR12010****
	Прямой ввод в стену		AIR70407	AIR90407	AIR90607	AIR12067
	Ввод в стену под углом 90°	AIR42408	AIR70408	AIR90408	AIR90608	AIR12068
	Накладка на стык	AIR42409	AIR70409	AIR90409	AIR90609	AIR12069
	Ввод во внутренний блок кондиционера для короба 70x40, левый	-	AIR70411	-	-	-
	Ввод во внутренний блок кондиционера для короба 70x40, правый	-	AIR70412	-	-	-

* Переход с короба 70x40 мм на 2 короба 42x40 мм (или ответвление одного короба 42x40 мм). Используются вместе с тройником AIR70406

** Переход с короба 90x40 мм на 2 короба 70x40 мм (или ответвление одного короба 70x40 мм). Используются вместе с тройником AIR90406

*** Переход с короба 90x60 мм на 2 короба 70x40 мм (или ответвление одного короба 70x40 мм). Используются вместе с тройником AIR90606

**** Переход с короба 120x60 мм на 2 короба 90x60 мм (или ответвление одного короба 90x60 мм). Используются вместе с тройником AIR12066

Вариант монтажа №1 Монтаж трассы при помощи коробов с основанием



Закрепите основание короба на стене



Уложите трассу в основание короба



Закрепите трассу в основании короба при помощи фиксирующих скоб



Закройте смонтированную трассу крышкой



Снимите с крышки защитную пленку



Установите декоративные аксессуары

Вариант монтажа №2 Монтаж трассы при помощи крышки короба и универсальных держателей с хомутом



Защелкните держатель в нужном положении (в зависимости от размера используемой крышки)



Закрепите универсальные держатели вдоль одной линии (для разметки линии можно использовать крышку короба)



Уложите трассу и закрепите ее при помощи держателей с хомутом



Закройте смонтированную трассу крышкой



Снимите с крышки защитную пленку

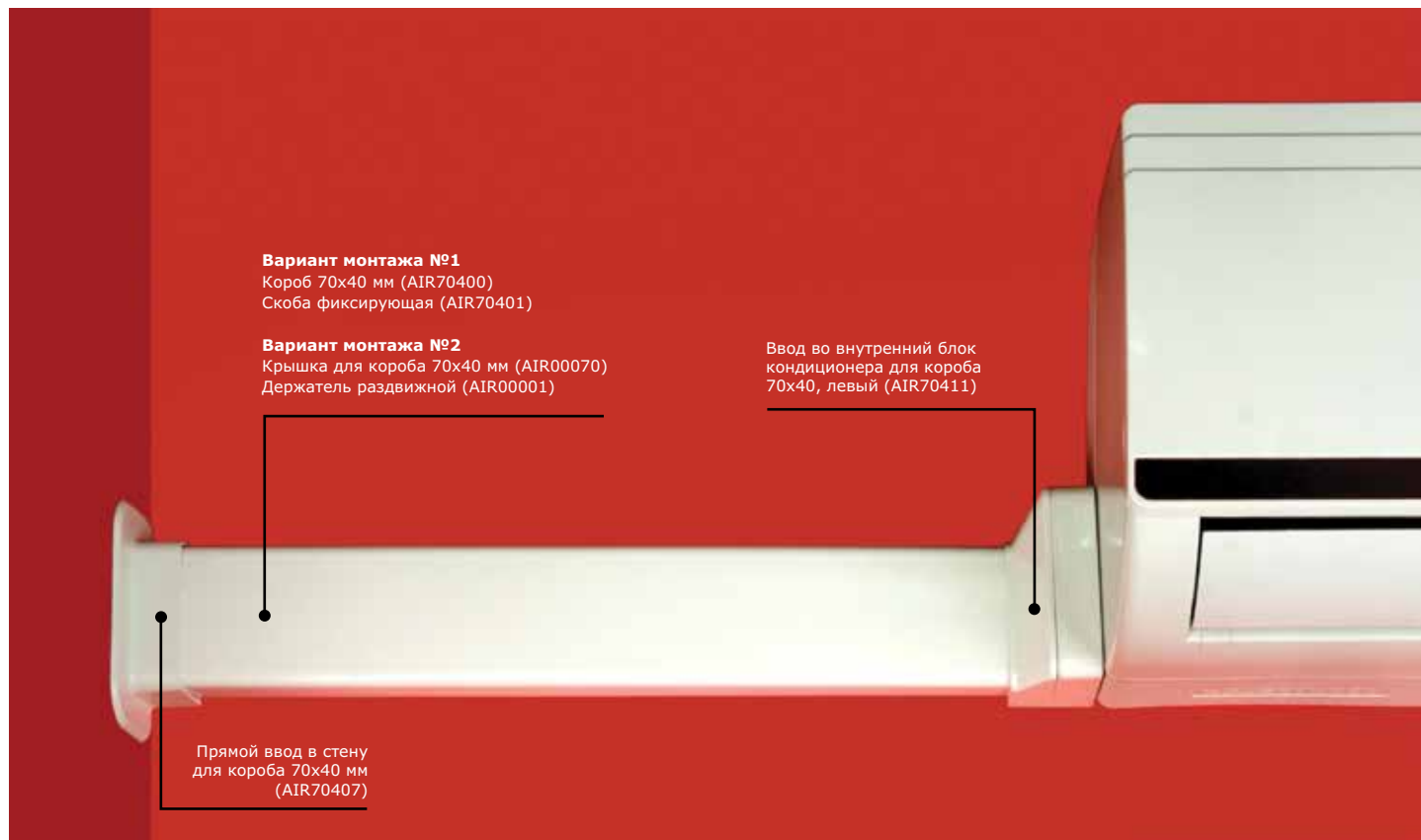


Установите декоративные аксессуары

Типовые решения по монтажу кондиционера при помощи коробов "Angara"

В типовых решениях рассматривается монтаж наиболее распространенных сплит-систем настенного типа. Для монтажа использовались: отоженные медные трубки диаметром 1/4 и 3/8 дюйма, теплоизоляция из вспененного каучука толщиной 6 мм, дренажный шланг диаметром 16 мм, гибкий провод ПВС 5х1,5 мм.

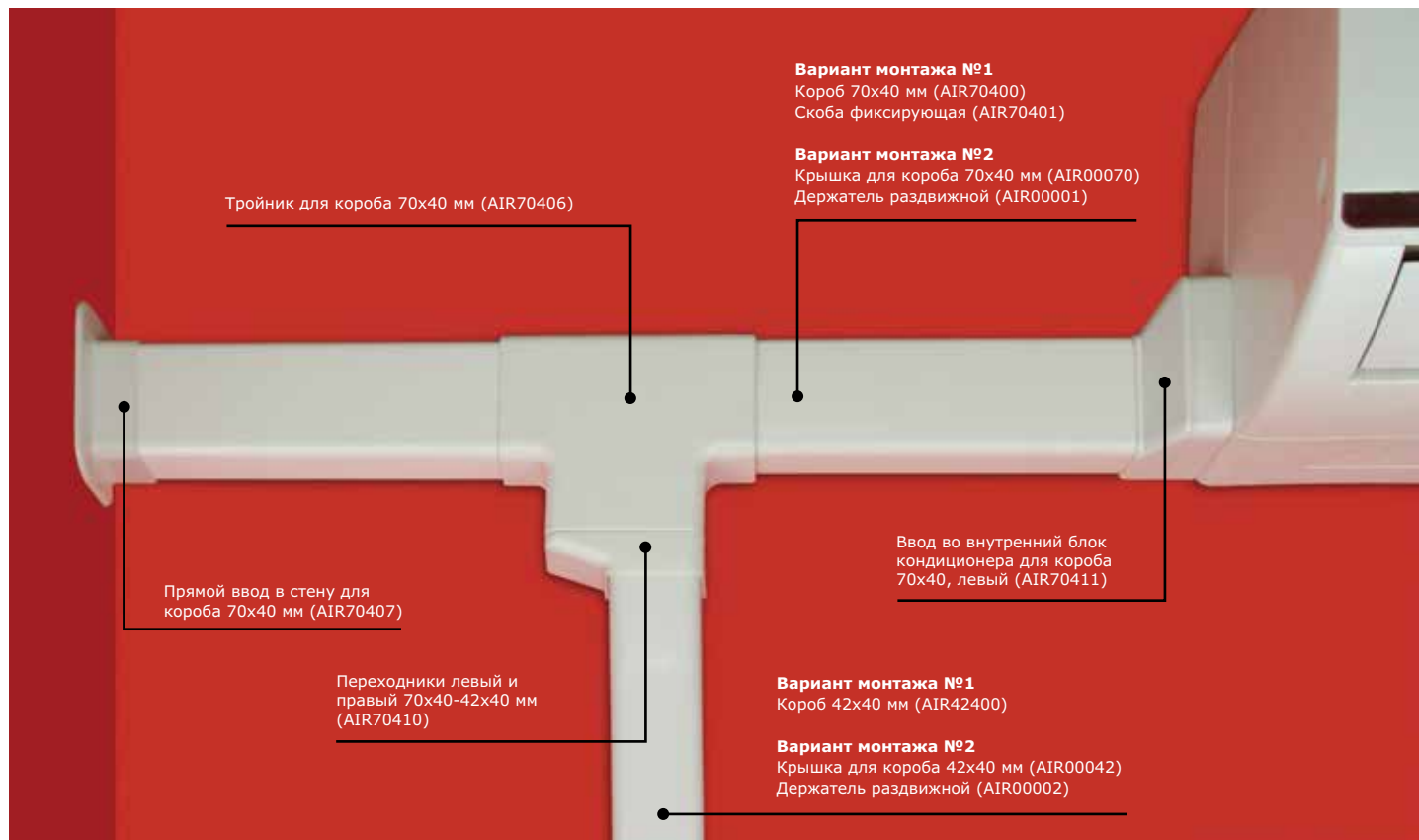
Монтаж трассы в коробе 70x40



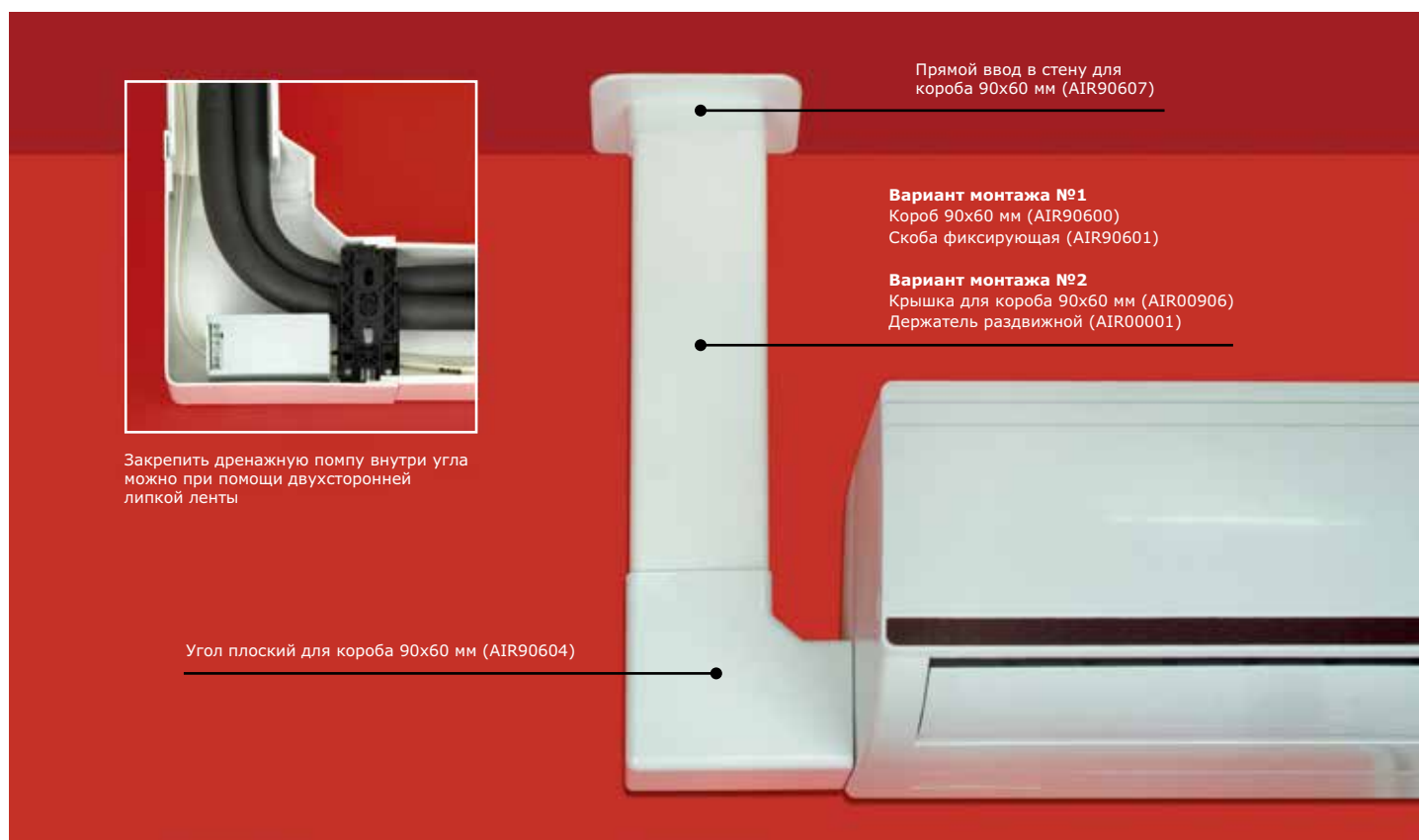
Монтаж трассы в коробе 90x60

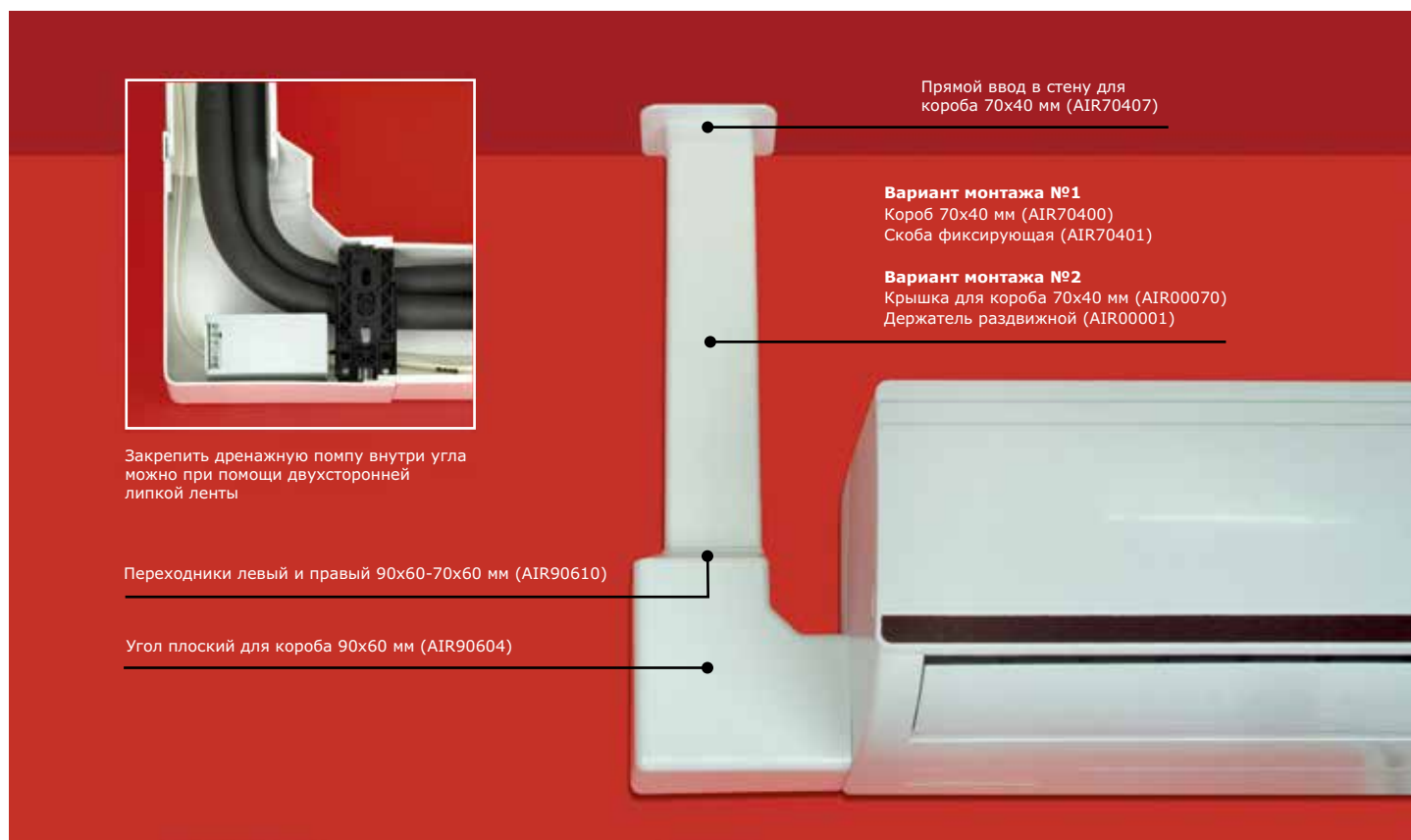
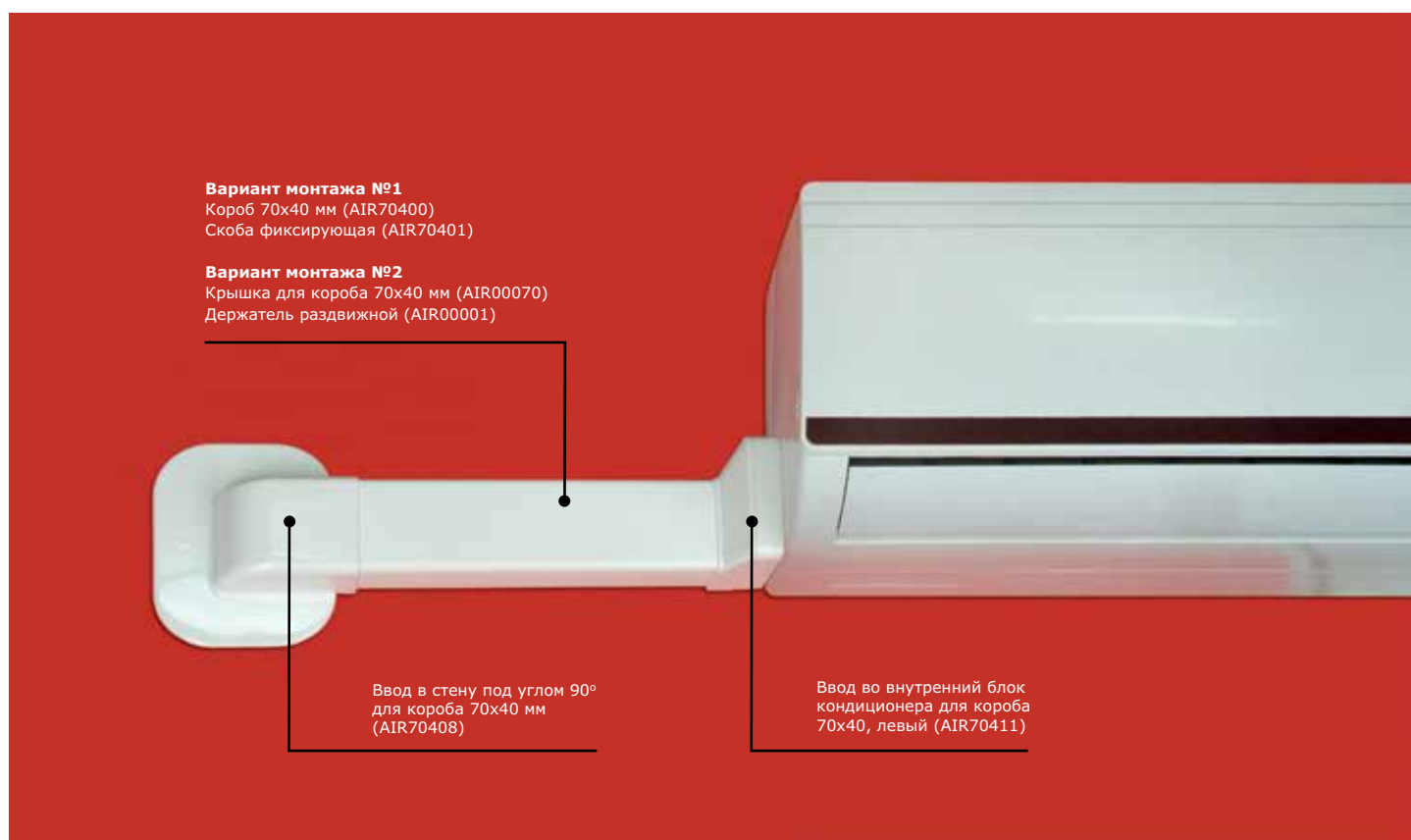


Монтаж трассы в коробе 70x40, с отводом дренажа в резервуар

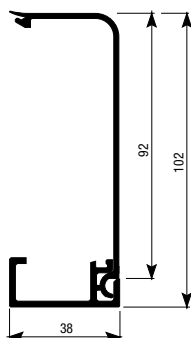


Монтаж трассы в коробе 90x60, с отводом при помощи дренажной помпы проточного типа



Монтаж трассы в коробе 70x40, с отводом при помощи дренажной помпы проточного типа

Монтаж трассы в коробе 70x40, с проходом стены под 90°


Короба плинтусного типа



Назначение:

- прокладка трубок кондиционеров (фреоновых и дренажных), отопления и водоснабжения на уровне пола.

Характеристики:

- комплектация – основание с декоративной крышкой;
- материал: ПВХ;
- температура монтажа и эксплуатации: от -25 до +70 °С.

Цвет	Номинальный размер, мм	Габаритная высота, мм	Габаритная глубина, мм	Длина, м	Код
Белый RAL 9016	100x40	102	38	2	AIR10040
Ламинированный под дерево	100x40	102	38	2	AIR10040B

Особенности монтажа



Монтаж коробов плинтусного типа осуществляется при помощи универсальных держателей. Можно использовать как держатели с защелкой, так и раздвижные держатели с хомутом. Нижняя кромка крышки короба фиксируется в основание короба, после чего защелкивается верхней частью на держатели.

Тип держателя	Код
Универсальный раздвижной держатель с хомутом	AIR00001
Универсальный держатель с защелкой	AIR00002

Порядок монтажа



Основание короба крепится к полу, вплотную к стене, замком наружу



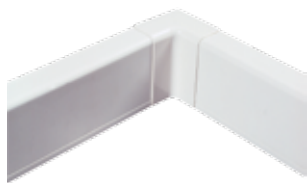
Универсальные держатели крепятся к стене, вплотную к основанию короба. В держателях фиксируются коммуникации



Система закрывается декоративной крышкой

Аксессуары

Внутренний угол 90°


Назначение:

- декоративное оформление мест стыковки коробов плинтусного типа.

Характеристики:

- материал: АБС-пластик;
- температура монтажа и эксплуатации: от -25 до +70 °С.

Типоразмер короба, мм	Размеры, мм			Упаковка, шт.	Код	
	Высота	Длина	Ширина		белый	ламинированный под дерево
100x40	90	105,6	90	20	AIR10042	AIR10042B

Внешний угол 90°


Назначение:

- декоративное оформление мест стыковки коробов плинтусного типа.

Характеристики:

- материал: АБС-пластик;
- температура монтажа и эксплуатации: от -25 до +70 °С.

Типоразмер короба, мм	Размеры, мм			Упаковка, шт.	Код	
	Высота	Длина	Ширина		белый	ламинированный под дерево
100x40	80	105,6	80	12	AIR10043	AIR10043B

Заглушка


Назначение:

- декоративное оформление торцов коробов плинтусного типа.

Характеристики:

- материал: АБС-пластик;
- температура монтажа и эксплуатации: от -25 до +70 °С.

Типоразмер короба, мм	Размеры, мм			Упаковка, шт.	Код	
	Высота	Длина	Ширина		белый	ламинированный под дерево
100x40	40,3	105,6	40,3	20	AIR10045	AIR10045B

Накладка на стык


Назначение:

- декоративное оформление мест стыковки коробов плинтусного типа.

Характеристики:

- материал: АБС-пластик;
- температура монтажа и эксплуатации: от -25 до +70 °С.

Типоразмер короба, мм	Размеры, мм			Упаковка, шт.	Код	
	Высота	Длина	Ширина		белый	ламинированный под дерево
100x40	40,3	105,6	25	20	AIR10049	AIR10049B

Тройник с отводом на короб 90x40 мм


Назначение:

- декоративное оформление мест Т-образного соединения коробов плинтусного типа с отводом под короб для коммуникаций кондиционеров 90x40.

Характеристики:

- материал: АБС-пластик;
- температура монтажа и эксплуатации: от -25 до +70 °С.

Типоразмер короба, мм	Размеры, мм			Упаковка, шт.	Код	
	Высота	Длина	Ширина		белый	ламинированный под дерево
100x40	67	155	120	20	AIR10047	AIR10047B

Аксессуары декоративные

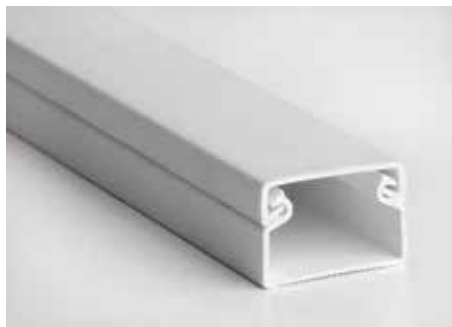


Изображение	Наименование	Короб плинтусный 100x40 мм, белый код AIR10040	Короб плинтусный 100x40 мм, ламинированный под дерево код AIR10040B
	Внутренний угол 90°	AIR10042	AIR10042B
	Внешний угол 90°	AIR10043	AIR10043B
	Заглушка	AIR10045	AIR10045B
	Накладка на стык	AIR10049	AIR10049B
	Тройник с отводом на короб 90x40 мм	AIR10047*	AIR10047B*

* Для перехода на настенный короб 70x40 мм необходимо использовать переходник AIR90410

Миниканалы для электропроводки

Серия TMC со стандартной крышкой


Назначение:

- прокладка электрических кабелей.

Характеристики:

- комплектация – основание миниканала в сборе с крышкой;
- цвет: белый RAL 9016;
- материал: не распространяющий горение ПВХ;
- наличие всех необходимых аксессуаров.

Серия TMR с отгибающейся крышкой


Назначение:

- прокладка электрических кабелей.

Характеристики:

- комплектация – основание миниканала с отгибающейся крышкой;
- цвет: белый RAL 9016;
- материал: не распространяющий горение ПВХ;
- самоклеющееся основание;
- поставляются без дополнительных аксессуаров.

Сечение короба	Серия, размеры, мм	Код миниканала	Внешний угол АЕМ	Внутренний угол AIM	Плоский угол APM	Соединение на стык GM	Тройник IM	Заглушка LM	Коробка распред. SDMN
	TMC 22x10	00317	00396	00386	00407	00594	00525	00580	00677
	TMC 30x10	00311	00397	00387	00408	00595	00527	00581	00677
	TMC 15x17	00303	00403	00390	00414	00590	00535	00577	00677
	TMC 25x17	00304	00404	00391	00415	00591	00536	00578	00677
	TMC 40x17	00351	00406	00395	00425	00597	00541	00579	00677
	TMC 40/2x17	00305	00406	00395	00425	00597	00541	00579	00677
	TMC 50x20	00313	00656	00655	00654	00653	00652	00651	00677
	TMC 50/2x20	00314	00656	00655	00654	00653	00652	00651	00677
	TMR 10x10	00301	-	-	-	-	-	-	-
	TMR 15x12	00302	-	-	-	-	-	-	-

Дренажная система



Описание

Предназначена для отвода за пределы помещения, образующегося в процессе охлаждения воздуха водного конденсата, оборудованного системой кондиционирования воздуха. Формируется такая система комплексом дренажных трубок, герметично подключенных к головному блоку распределенной системы кондиционирования. Внутри помещения дренажные трубки укладываются, как правило, совместно с остальными коммуникационными системами кондиционера в едином блоке (коробе). Короб прокладывается вдоль стен помещения и через отверстие в капитальной стене выводится за пределы здания. После установки дренажных трубок, электрической подводки и воздушной магистрали, отверстие в стене должно быть заполнено теплоизолирующим материалом. От герметичности дренажных трубок зависит влажность внутри охлаждаемого или обогреваемого помещения. Повышенная влажность способна привести к интенсивной работе системы кондиционирования, что влечет увеличение количества образующегося конденсата и повышение потребляемой мощности системой кондиционирования воздуха.

Сливное отверстие дренажного шланга может быть выведено за пределы здания – на наружную стену, либо подключено к канализации. Очень важным моментом является правильное расположение дренажной трубки, которая должна идти с уклоном не менее 5-10 мм на 1 м стока. Это позволит конденсату без затруднений стекать под воздействием силы притяжения. В ряде случаев следует воспользоваться специальными дренажными помпами, создающими искусственное движение водного конденсата в системе кондиционирования.

При подключении дренажной системы к канализации приходится решать задачу, связанную со значительной протяженностью дренажной магистрали. Укрыть от взгляда утилитарный внешний вид дренажной системы можно при помощи специальных декоративных коробов плинтусного типа. Плинтусный короб для дренажных трубок можно подобрать с учетом стилистических требований интерьера помещения. Это позволит гармонично вписать систему кондиционирования в существующую в комнате обстановку.

Для обустройства дренажного комплекса трубопроводов необходимо применять только специально предназначенные дренажные шланги с армированием.

Шланги дренажные



Назначение:

- отвод конденсата из кондиционеров и сплит-систем.

Конструктивные особенности:

- состоит из прочного спиралевидного ПВХ-каркаса, залитого мягким ПВХ-пластиком.

Отличительные особенности:

- белый цвет;
- повышенная гибкость;
- гладкая внутренняя поверхность;
- стойкость к динамическим и вибрационным воздействиям;
- стойкость к старению;
- стойкость к воздействию влаги;
- температура монтажа и эксплуатации: от -5 до +60 °С;
- температура эксплуатации (в составе законсервированной системы) от -25 до +60 °С.

Внутренний диаметр, мм	Внешний диаметр, мм	Код	Бухта, м
10	14,0	AIR10	30
12	16,2	AIR12	
14	18,2	AIR14	
16	20,0	AIR16	
20	24,2	AIR20	
22	24,6	AIR22	
25	30,6	AIR25	
28	33,2	AIR28	
32	37,5	AIR32	
35	41,0	AIR35	
40	46,6	AIR40	
50	56,0	AIR50	

Ножницы



Для резки дренажных шлангов и миниканалов шириной до 40 мм включительно. Код 01035. База и крышка миниканала отрезаются друг от друга отдельно.

Трубы дренажные



Назначение: отвод конденсата из кондиционеров и сплит-систем.
Конструктивные особенности: состоит из прочного ПВХ пластиката.

Отличительные особенности:

- Устойчивость к ультрафиолетовому излучению
- Гладкая внутренняя поверхность
- Стойкость к динамическим и вибрационным воздействиям
- Стойкость к старению
- Стойкость к воздействию влаги
- Температура монтажа от -5°C до +60°C
- Температура эксплуатации от -25°C до +60°C
- Цвет белый

Дренажные трубы

Трубы в отрезках по 3 м		Трубы в отрезках по 2 м		Внешний диаметр, мм	Предельное отклонение, мм
Код	Количество в упаковке, м	Код трубы длиной 2 м	Количество в упаковке, м		
AIR3816	90	AIR2816	60	16	± 1,0
AIR3820	75	AIR2820	50	20	± 1,0
AIR3825	60	AIR2825	40	25	± 1,25
AIR3832	30	AIR2832	20	32	± 1,5
AIR3840	30	AIR2840	20	40	± 2,0
AIR3850	15	AIR2850	10	50	± 2,5

Муфта гибкая труба-труба



Назначение: для герметичного соединения жёстких гладких труб одного диаметра под произвольным углом

Отличительные особенности:

- Материал: ПВХ
- Цвет: серый RAL 7035
- Минимальный радиус изгиба: 2 внешних диаметра
- Температура эксплуатации: от -25°C до +60°C
- Степень защиты: IP65

Код	Диаметр, мм	Длина, мм	Количество в упаковке, шт.
AIR55316	16	200	1
AIR55320	20	200	1

Кронштейны для крепления внешнего блока кондиционера

Применяются для монтажа внешнего блока сплит-системы. Отличительной особенностью кронштейнов серии "Angara" является конструкция без сварных швов. Кронштейны изготавливаются из стали оцинкованной по методу Сендимира, что существенно повышает стойкость к коррозии и срок службы кронштейна.



Характеристики:

- Размер 350x450 мм
- Материал – оцинкованная сталь
- Рекомендованная (максимальная) нагрузка на систему из двух кронштейнов до 40 кг

Отличительные особенности:

- Универсальная перфорация позволят устанавливать блоки различных производителей.
- Сталь, оцинкованная по методу Сендимира, существенно повышает стойкость к коррозии и снижает вероятность повреждения защитного покрытия при монтаже и транспортировке
- Конструкция без сварных швов повышает стойкость к коррозии и срок службы кронштейна
- Наличие в комплекте набора метизов для крепления кондиционера к кронштейнам

Комплект поставки (код AIR1450):

- Кронштейн 350x450 – 2шт.
- Шестигранный болт M8x30 – 4шт.
- Гайка M8 – 4шт.
- Шайба гровер M8 – 4 шт.
- Шайба M8 DIN9021 – 8 шт.



Кабельные короба и миниканалы "In-liner"

Система кабельных коробов "In-liner"	230
Миниканалы и аксессуары	234
Короба и аксессуары	245
Таблицы подбора аксессуаров к миниканалам и коробам	255

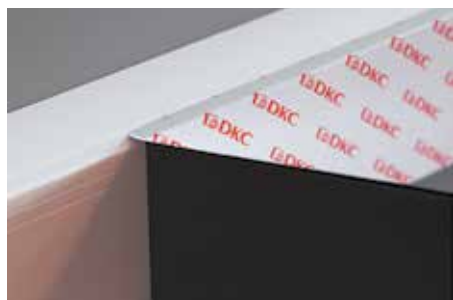
Система кабельных коробов "In-liner"

"In-liner" – это система коробов (кабель-каналов) для открытой прокладки сменяемых сетей в административных помещениях, состоящая из пластиковых кабельных коробов и широкого ассортимента аксессуаров, в том числе для крепления электроустановочных изделий. Серия "In-liner" является бюджетной системой кабельных коробов с классическим дизайном.

Технические характеристики:

Технические условия	Короба TA-EN, TA-GN, миниканалы TMC - ТУ 3449-009-47022248-2010; миниканалы TMR - ТУ 3449-027-47022248-2011
Материал коробов (прямых секций)	нераспространяющая горение композиция на основе поливинилхлорида (ПВХ), без кадмиевых добавок
Материалы аксессуаров (фасонных секций)	поликарбонат, АБС-пластик
Цвет	белый цвет, RAL 9016 (стойкость коробов к старению достигается благодаря спец. добавкам)
Поверхность	матовая (поверхность коробов защищена плёнкой - оберегает при транспортировке и монтаже)
Температура монтажа и эксплуатации	от -5 °С до +60 °С, кроме миниканалов типа TMR - для них температура от +5 °С до +60 °С
Температура хранения и транспортирования	от -25 °С до +60 °С
Ударная прочность при минимальной температуре эксплуатации -5 °С (по ГОСТ Р МЭК 61084-1)	не менее 6 Дж (IK08 EN 50102:1995) для коробов TA-GN, предназначенных для тяжёлых механических воздействий; не менее 0,5 Дж (IK04 EN 50102:1995) для миниканалов TMC и TA-EN, предназначенных для средних мех. воздействий; не менее 0,5 Дж (IK04 EN 50102:1995) для миниканалов TMR (при +5 °С согласно ТУ 3449-027-47022248-2011)
Климатическое исполнение	По ДСТУ 4499-1:2005 - Для макроклиматических районов с умеренным и холодным климатом. Для эксплуатации в помещениях с искусственно регулируемыми климатическими условиями, например, в закрытых отапливаемых или охлаждаемых и вентилируемых производственных и других, в том числе хорошо вентилируемых подземных помещениях (отсутствие воздействия прямого солнечного излучения, атмосферных осадков, ветра, песка и пыли наружного воздуха; отсутствие или существенное уменьшение воздействия рассеянного солнечного излучения и конденсации влаги). Изделия в исполнении УХЛ могут эксплуатироваться в теплом влажном, жарком сухом и очень жарком сухом климатических районах, в которых средняя из ежегодных абсолютных максимумов температура воздуха выше 40°С и (или) сочетание температуры, равной или выше 20°С, и относительной влажности, равной или выше 80%, наблюдается более 12 ч в сутки за непрерывный период более двух месяцев в году.
Степень защиты	IP40 по ГОСТ 14254-96. Защита от проникновения внешних твердых предметов диаметром больше или равным 1,0 мм. Таким образом, оболочка (кабельный короб) защищает людей, держащих в руках инструмент диаметром, равным либо большим 1,0 мм, от доступа к опасным (токоведущим) частям; а также защищает оборудование внутри оболочки от проникновения внешних твердых предметов диаметром, равным либо большим 1,0 мм. Защиты от вредного воздействия в результате проникновения воды нет (не предусмотрено, т.к. основная сфера применения - внутри сухих помещений).
Соответствие требованиям пожарной безопасности	Соответствует ГОСТ 12.1.044-89: п.2.1 - группа горючести (трудногорючие) Соответствует ДСТУ 4499-1:2005: п.11.3 - устойчивость к ультрафиолетовому излучению; п.14.2.2 - распространение пламени (класс - стойкие); п.14.4 - токсичность продуктов горения (группа Т2-умеренно опасные); п.14.5 - дымообразующая способность (группа Д2-умеренная дымообразующая способность).
Механические свойства	ДСТУ Б В.2.7-146:2008 п.4.1.9. - табл. 1. касательно абсолютной деформации, изменение линейных размеров, прочность на растяжение, стираемости, ударпрочность, гибкость.
Класс защиты системы кабельных коробов	0 по ГОСТ 12.2.007.0
Опорные плоскости для кабелей кабельных коробов	соответствуют ГОСТ Р МЭК 61084-1 (подраздел 10.2). Испытания опорных плоскостей для кабелей при монтаже систем кабельных и специальных кабельных коробов на поверхности стены или потолка пройдены успешно.
Конструкция системы кабельных коробов	соответствует ГОСТ Р МЭК 61084-1 (п. 9.1, 9.4, 9.6), ГОСТ Р МЭК 61084-2-1 (п. 9.4.1). Конструкция коробов позволяет прокладывать открытые сменяемые сети. Края и поверхности коробов не повреждают провода и кабели. Конструкция систем кабельных коробов обеспечивает недоступность токоведущих частей в смонтированном, заполненном изолированными проводами и кабелями и оснащенном аппаратами для нормальной эксплуатации виде.
Эксплуатация системы кабельных коробов	Эксплуатация системы кабельных коробов должна проводиться в соответствии с Правилами технической эксплуатации электроустановок потребителей и указаниями каталога ЗАО «ДКС»
Транспортирование и хранение. Пожарная безопасность при хранении и транспортировании	Транспортирование и хранение кабельных коробов и аксессуаров по ГОСТ 23216. Пожарная безопасность при хранении и транспортировании должна быть обеспечена системами предотвращения пожара, противопожарной защиты и оргтехмероприятиями по ГОСТ 12.1.004-91 "ССБТ. Система стандартов безопасности труда. Пожарная безопасность"
Требования безопасности. Требования охраны окружающей среды. Гигиеническая характеристика продукции	в режиме нормальной эксплуатации короба не оказывают химического, механического, радиационного, электромагнитного, термического и биологического воздействия на окружающую среду; не причиняют вреда природной среде, здоровью и генетическому фону человека при транспортировании, хранении, эксплуатации.
Сертификаты	Наличие всех необходимых украинских сертификатов (скачать можно с сайта dkc.ua)

Отличительные особенности



Крышка и боковины короба покрыты защитной пленкой от загрязнений на этапах складирования, транспортировки, монтажа



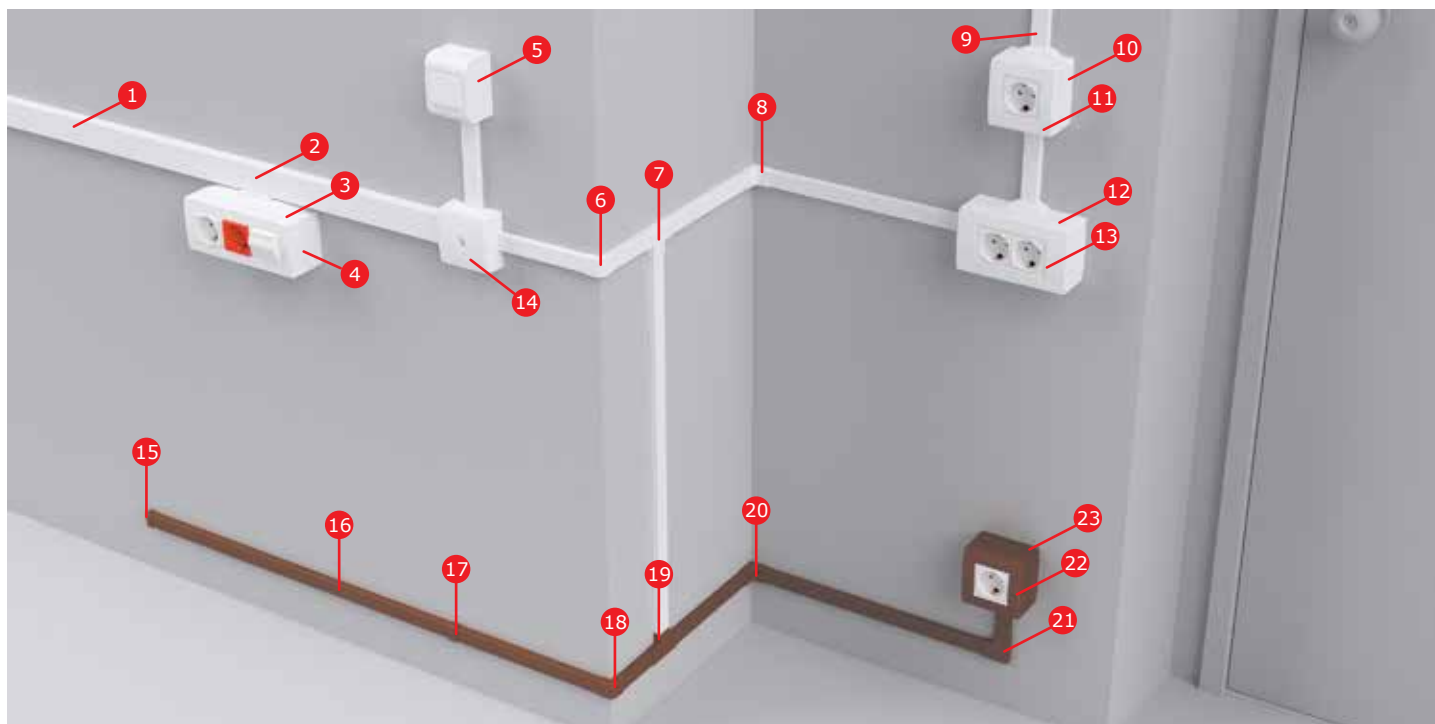
Высокое качество пластика гарантирует высокую ударпрочность и длительный срок службы



Наличие перфорации на дне короба существенно облегчает монтаж

"Сборник инструкций по монтажу кабель-каналов" можно скачать на сайте компании: www.dkc.ua или получить у ближайшего дистрибьютора

Состав системы миниканалов



- | | |
|--|---|
| 1 Миниканал двухсекционный | 13 Каркас и рамка на 4 модуля электроустановочных изделий |
| 2 Адаптер для миниканалов | 14 Коробка распределительная |
| 3 Адаптер для ввода канала в 6-модульную коробку "Brava" | 15 Заглушка коричневая |
| 4 Коробка на 6 модулей для электроустановочных изделий "Brava" | 16 Миниканал коричневый |
| 5 Коробка монтажная под 2 модуля электроустановочных изделий | 17 Соединение на стык коричневое |
| 6 Угол внешний | 18 Угол внешний коричневый |
| 7 Тройник | 19 Тройник коричневый |
| 8 Угол внутренний | 20 Угол внутренний коричневый |
| 9 Миниканал | 21 Угол плоский коричневый |
| 10 Коробка монтажная универсальная на 2 модуля | 22 Рамка на 2 модуля электроустановочных изделий коричневая |
| 11 Каркас и рамка на 2 модуля электроустановочных изделий | 23 Коробка монтажная универсальная коричневая |
| 12 Коробка монтажная универсальная на 4 модуля | |

В системе "In-liner" для миниканалов предусмотрено 3 варианта организации рабочих мест (коробки для электроустановочных изделий).



1. Коробки типа PDD для электроустановочных изделий "Brava", 45x45 мм. В данные коробки розетки монтируются защелкиванием (без рамок и каркасов). С 4-х сторон коробки имеют перфорацию под все типоразмеры миниканалов серии ТМС



2. Универсальные монтажные коробки PDD-N60 (на 2 модуля) и PDD-N120 (на 4 модуля). Для монтажа в них розеток необходимы каркасы и рамки



3. Коробки в сборе с розетками, выключателями. Коробки белого и коричневого цветов

В ассортименте системы "In-liner" имеется широкий выбор типоразмеров миниканалов.

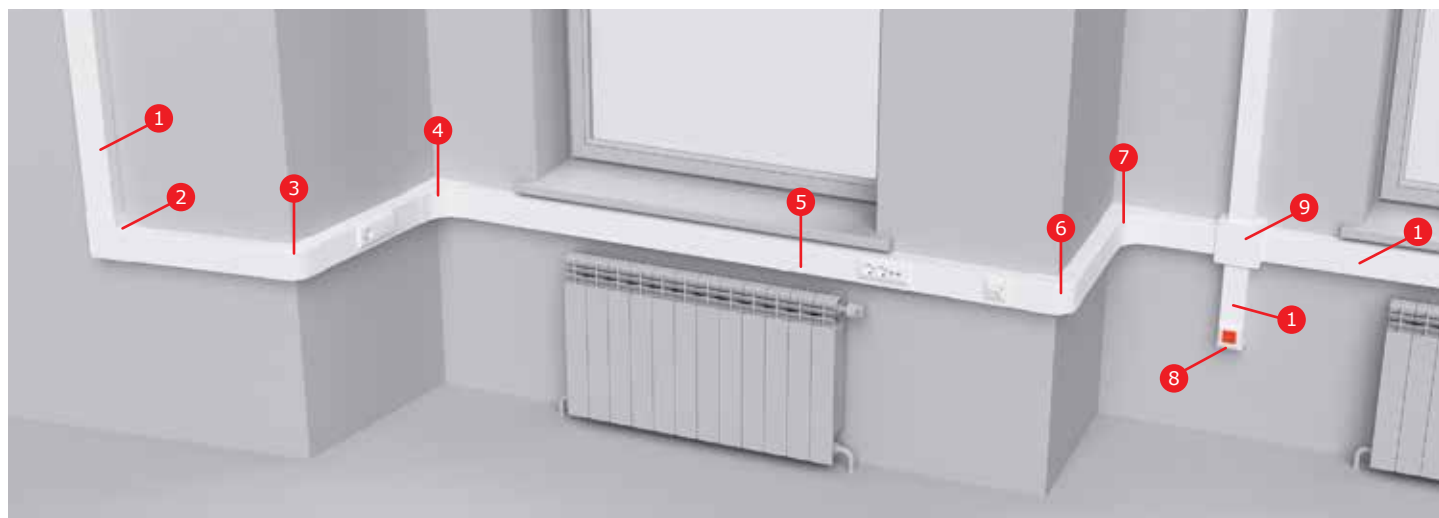
Миниканалы серии ТМР с отгибающейся крышкой ввиду малого сечения поставляются без соединительных аксессуаров.

Миниканалы серии ТМС со съемными крышками имеют все необходимые аксессуары (углы, тройники, заглушки, соединения, коробки).

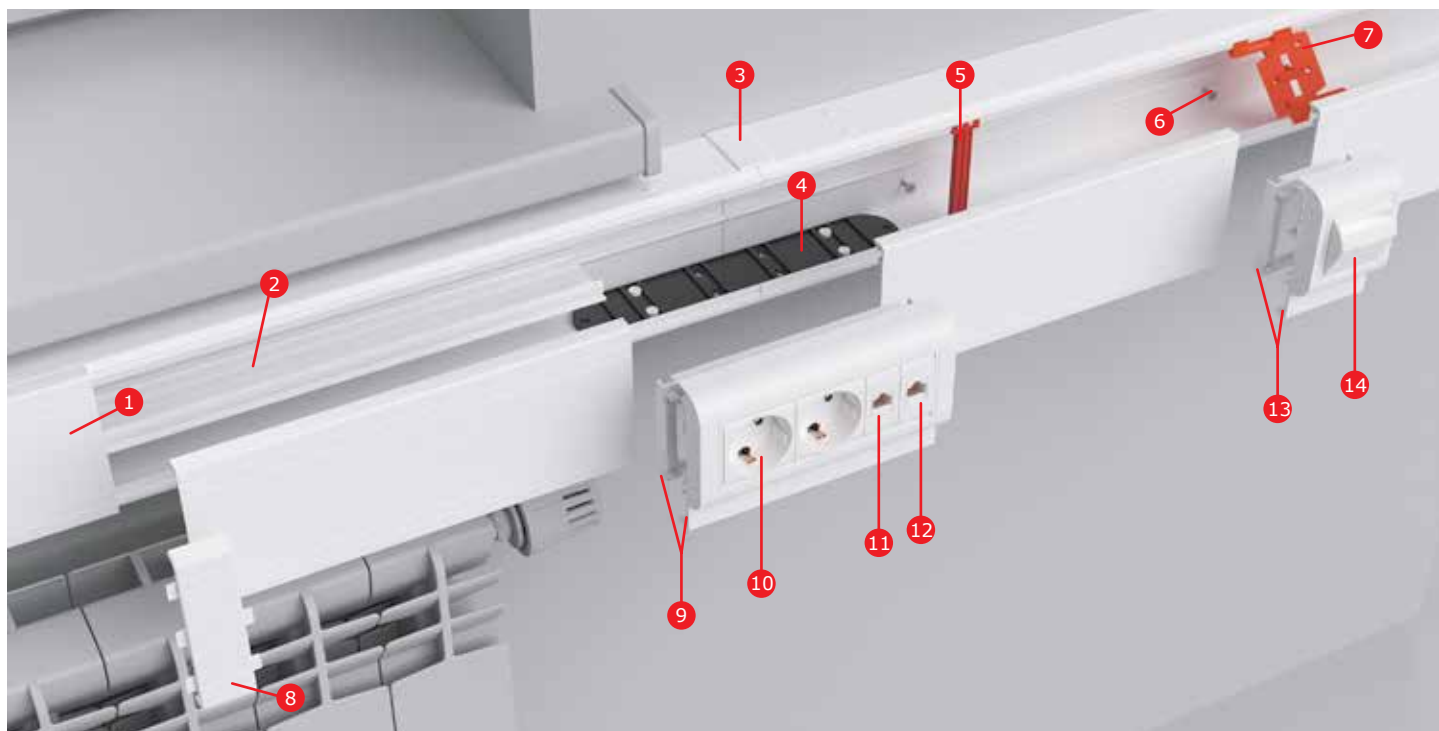
Благодаря широкому ассортименту модульных коробок с миниканалами ТМС можно использовать электроустановочные изделия производства ДКС, а также многих других производителей. Коробки типа PDD-N имеют в комплекте адаптеры для ввода любого миниканала серии ТМС.

Одно из преимуществ миниканалов ДКС – простая и интуитивно понятная система монтажа аксессуаров.

Короба и миниканалы ДКС изготавливаются из самозатухающего ПВХ с применением современных добавок, улучшающих свойства пластика, но без добавок вредных для здоровья человека.

Состав системы коробов


- | | |
|--|--|
| <ul style="list-style-type: none"> 1 Короб с крышкой, с направляющими для установки разделителей 2 Угол плоский 3 Угол внешний изменяемый 4 Угол внутренний изменяемый | <ul style="list-style-type: none"> 5 Накладка на стык крышек 6 Угол внешний неизменяемый 7 Угол внутренний неизменяемый 8 Заглушка 9 Коробка распределительная для кабель-каналов |
|--|--|

Организация "рабочего места" на основе короба


- | | |
|---|--|
| <ul style="list-style-type: none"> 1 Короб с крышкой, с направляющими для установки разделителей 2 Перегородка-разделитель универсальная 3 Накладка на стык профиля 4 Соединитель оснований коробов внутренний 5 Фиксатор кабеля облегченный 6 Саморез с дюбелем F6 7 Фиксатор кабеля повышенной жесткости | <ul style="list-style-type: none"> 8 Накладка на стык крышек 9 Рамка-суппорт под 6 модулей электроустановочных изделий 10 Электрическая розетка с заземлением, со шторками, 2 мод. 11 Компьютерная розетка RJ-45, кат. 5E, 1 мод. 12 Телефонная розетка RJ-11, 1 мод. 13 Рамка-суппорт под 2 модуля электроустановочных изделий 14 Компьютерная розетка RJ-45, кат. 5E, экранированная, наклонная, с полем для маркировки, с пылезащитными шторками, 2 мод. |
|---|--|

В ассортименте системы "In-liner" имеется большое количество типоразмеров коробов. Минимальный типоразмер короба, в который можно установить электроустановочные изделия при помощи рамок-суппортов, – 80x40 мм. Максимальный размер электроустановочного короба – 150x80 мм. В магистральные короба с шириной 25, 40, 60 и 200 мм возможен монтаж электроустановочных изделий при помощи специальных коробов. Широкий ассортимент рамок-суппортов позволяет установить в короба системы "In-liner" электроустановочные изделия производства ДКС и многих других производителей. Наличие разделителей позволяет создавать обособленные отделения внутри короба и разделять различные сети. Предельно быстрая установка "рабочего места": розетки и рамки-суппорты монтируются простым защелкиванием.

Сферы применения



Коммерческая недвижимость
Бизнес-центры, технопарки, IT-парки, офисы, гипермаркеты, торгово-развлекательные комплексы



Административные помещения
Заводы, фабрики, промышленные предприятия, аэропорты, вокзалы, морские и речные порты



Социальные объекты
Планетарии, музеи, спортивные объекты, медицинские заведения, фитнес-центры, гостиницы, учебные заведения

Таблица соответствия установочных компонентов системы "In-Liner" и информационных разъемов производителей СКС

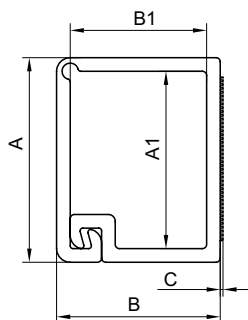
Благодаря широкому ассортименту рамок-суппортов и коробов в миниканалы и короба "In-liner" можно монтировать розетки многих других производителей. Также, для установки в короба и миниканалы можно использовать не только готовые телекоммуникационные розетки других производителей в сборе, а только модульные разъемы. Модульные разъемы монтируются в адаптер защелкиванием, далее изделие монтируется в короб или миниканал также защелкиванием при помощи рамки-суппорта или коробки.

Информационные разъемы	Рамки-суппорты		Монтажные коробки		Адаптер для модулей "Keystone" серии "Brava"	Одноименный адаптер производителя разъема СКС
	PDA-45N/ PDA-3-45N	PDA-BN/ PDA-3BN	PDM	PDB		
	стандарт "Mosaic" 45x45 мм	стандарт "Brava" 43x45 мм	стандарт "Mosaic" 45x45 мм	стандарт "Brava" 43x45 мм		
AMP	●	●	●	●	●	●
Reichle&De-Massari	●		●			●
Vinet						
Panduit	●		●			●
Molex	●	●	●	●	●	●
Siemon	●	●	●	●	●	●
Krone	●	●	●	●	●	●
BICC Brand-Rex		●		●	●	
Aesp Signamax		●		●	●	
Corning	●		●			●
OK-net		●		●	●	
ITT Cannon	●		●			●
RiT	●	●	●	●	●	●
Nexans (Alcatel)	●		●			●

Телекоммуникационные розетки любых производителей с посадочными размерами 60x60 мм устанавливаются в рамки PDA-N (в короба "In-Liner") и настенную коробку PDD-N60 (монтаж с помощью миниканалов).

Прямые элементы

Миниканалы типа TMR самоклеящиеся, с отгибающейся крышкой


Назначение:

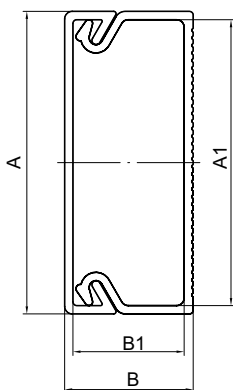
- эстетичная прокладка кабелей.

Характеристики:

- цвет белый RAL 9016;
- цвет коричневый PANTONE 7525 C;
- материал: композиция ПВХ;
- дно без перфорации;
- клеевая основа – модифиц. акрилат;
- температура монтажа и эксплуатации от +5 до +60 °С;
- поверхности для монтажа миниканала должны быть сухими и чистыми, без конденсата, без пыли и масляных загрязнений и веществ, препятствующих склеиванию; лакокрасочные покрытия должны быть прочными; отслоения необходимо удалить;
- выпускаются в отрезках длиной 2 метра.

Типоразмер миниканала, мм	Ширина крышки, А, мм	Высота борта, В, мм	Ширина внутр., А1, мм	Высота внутр., В1, мм	Толщина скотча, С, мм	Площадь внутреннего поперечного сечения, мм ²	Количество кабелей в зависимости от их сечения (вместимость на примере проводов ПВЗ)				Цвет	Вес, кг/м	Кол-во, м/уп.	Код
							1,5 мм ²	2,5 мм ²	4 мм ²	6 мм ²				
12x7	12	7	10	5	0,2	51	2	2	1	0	белый	0,056	162	00369
10x10	10	10	8,2	8	0,2	61	2	2	1	1	белый	0,066	104	00301
10x10	10	10	8,2	8	0,2	61	2	2	1	1	коричневый	0,036	104	00301В
12x12	12	12	10	10	0,2	92	6	4	3	1	белый	0,088	90	00308
15x12	15	12	13	10	0,2	123	10	6	5	2	белый	0,088	144	00302
16x12	16	12	14	10	0,2	132	10	6	5	2	белый	0,104	70	00312

Миниканалы типа ТМС со стандартной съёмной крышкой, односекционные



Назначение:

- эстетичная прокладка кабелей.

Характеристики:

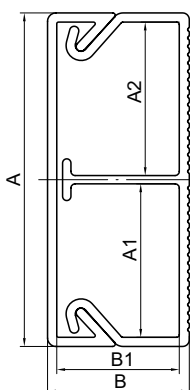
- цвет белый RAL 9016;
- цвет коричневый PANTONE 7525 C;
- материал: композиция ПВХ;
- дно с перфорацией;
- температура монтажа и эксплуатации: от -5 до +60 °С;
- выпускаются в отрезках длиной 2 метра.

Комплектация:

- профиль (основание);
- крышка.

Типоразмер миниканала, мм	Ширина крышки, А, мм	Высота борта, В, мм	Ширина внутр., А1, мм	Высота внутр., В1, мм	Площадь внутр. сечения, мм ²	Количество кабелей в зависимости от их сечения (вместимость на примере проводов ПВЗ)				Цвет	Вес, кг/м	Кол-во, м/уп.	Код
						1,5 мм ²	2,5 мм ²	4 мм ²	6 мм ²				
22/1x10	22	10	20,2	8,2	151	10	7	5	3	белый	0,100	118	00317
										коричневый	0,120	118	00317B
30/1x10	30	10	28,2	8,2	217	15	11	7	4	белый	0,144	80	00311
15/1x17	15	17	13,2	15	177	12	8	6	3	белый	0,140	96	00303
25/1x17	25	17	23	15	301	21	14	11	5	белый	0,179	60	00304
										коричневый	0,183	60	00304B
40/1x17	40	17	37,8	14,7	512	38	25	20	11	белый	0,230	64	00351
										коричневый	0,230	64	00351B
50/1x20	50	20	47,6	17,7	798	61	42	30	20	белый	0,291	48	00313

Миниканалы типа ТМС со стандартной съёмной крышкой, двухсекционные



Назначение:

- эстетичная прокладка кабелей.

Характеристики:

- цвет белый RAL 9016;
- цвет коричневый PANTONE 7525 C;
- материал: композиция ПВХ;
- дно с перфорацией;
- температура монтажа и эксплуатации: от -5 до +60 °С;
- выпускаются в отрезках длиной 2 метра.

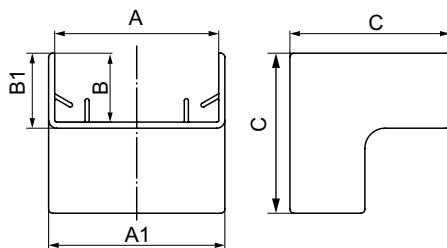
Комплектация:

- профиль (основание);
- крышка.

Типоразмер миниканала, мм	Ширина крышки, А, мм	Высота борта, В, мм	Ширина внутренняя, мм		Высота внутр., В1, мм	Отсек	Площадь внутр. сечения, мм ²	Количество кабелей в зависимости от их сечения (вместимость на примере проводов ПВЗ)				Цвет	Вес, кг/м	Кол-во, м/уп.	Код
			А1	А2				1,5 мм ²	2,5 мм ²	4 мм ²	6 мм ²				
40/2x17	40	17	18,4	18,4	14,7	1	245	16	11	8	4	белый	0,298	64	00305
						2	245	16	11	8	4				
50/2x20	50	20	16,8	29,8	17,7	1	246	17	12	9	5	белый	0,339	48	00314
						2	531	37	24	18	11				

Аксессуары для миниканалов

Угол внутренний АИМ


Назначение:

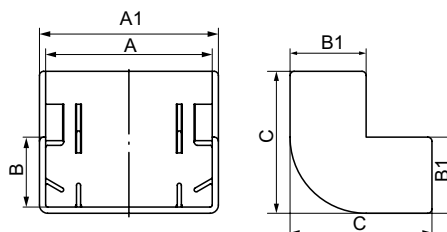
- эстетичное оформление мест стыковки и поворота трассы.

Характеристики:

- материал: АБС-пластик.

Типоразмер миниканала, мм	Размеры аксессуара, мм					Цвет	Вес, кг	Кол-во, м/уп.	Код
	A	B	A1	B1	C				
TMC 22x10	22	10	24,9	11,2	25,2	белый	0,004	40	00386
						коричневый	0,004	40	00386B
TMC 30x10	30	10	32,9	11,2	34,5	белый	0,005	40	00387
TMC 15x17	15	17	18,5	18,5	34,5	белый	0,008	20	00390
TMC 25x17	25	17	28,5	18,5	34,5	белый	0,010	40	00391
						коричневый	0,010	40	00391B
TMC 40x17	40	17	43,5	18,5	39,5	белый	0,015	20	00395
						коричневый	0,015	20	00395B
TMC 40/2x17	40	17	43,5	18,5	39,5	белый	0,015	20	00395
TMC 50x20	50	20	53,5	21,5	40,5	белый	0,015	20	00655
TMC 50/2x20	50	20	53,5	21,5	40,5	белый	0,015	20	00655

Угол внешний АЕМ для миниканалов


Назначение:

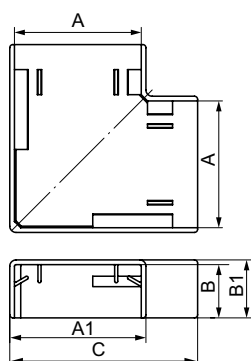
- эстетичное оформление мест стыковки и поворота трассы.

Характеристики:

- материал: АБС-пластик.

Типоразмер миниканала, мм	Размеры аксессуара, мм					Цвет	Вес, кг	Кол-во, м/уп.	Код
	A	B	A1	B1	C				
TMC 22x10	22	10	24,9	11,2	25,2	белый	0,005	40	00396
						коричневый	0,005	40	00396B
TMC 30x10	30	10	33,5	11,5	30,8	белый	0,005	40	00397
TMC 15x17	15	17	18,5	18,5	34,5	белый	0,010	20	00403
TMC 25x17	25	17	28,5	18,5	34,5	белый	0,012	20	00404
						коричневый	0,012	20	00404B
TMC 40x17	40	17	43,5	18,5	34,5	белый	0,014	20	00406
						коричневый	0,014	20	00406B
TMC 40/2x17	40	17	43,5	18,5	34,5	белый	0,014	20	00406
TMC 50x20	50	20	53,5	21,5	40,5	белый	0,021	20	00656
TMC 50/2x20	50	20	53,5	21,5	40,5	белый	0,021	20	00656

Угол плоский АРМ для миниканалов



Назначение:

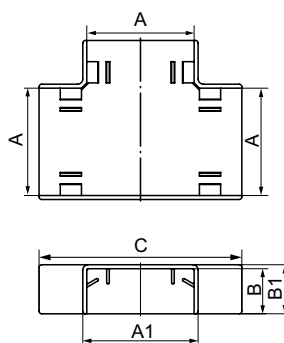
- эстетичное оформление мест стыковки и поворота трассы.

Характеристики:

- материал: АБС-пластик.

Типоразмер миниканала, мм	Размеры аксессуара, мм					Цвет	Вес, кг	Кол-во, м/уп.	Код
	A	B	A1	B1	C				
TMC 22x10	22	10	24,9	11,2	40,7	белый	0,005	40	00407
						коричневый	0,005	40	00407B
TMC 30x10	30	10	32,5	11,2	50	белый	0,008	40	00408
TMC 15x17	15	17	18,5	18,5	35	белый	0,009	20	00414
TMC 25x17	25	17	28,5	18,5	45	белый	0,011	40	00415
						коричневый	0,011	40	00415B
TMC 40x17	40	17	43,5	18,5	60	белый	0,020	20	00425
						коричневый	0,020	20	00425B
TMC 40/2x17	40	17	43,5	18,5	60	белый	0,020	20	00425
TMC 50x20	50	20	53,5	21,5	72	белый	0,026	20	00654
TMC 50/2x20	50	20	53,5	21,5	72	белый	0,026	20	00654

Тройник IM для миниканалов



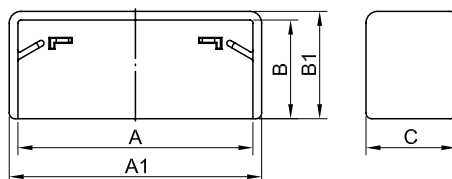
Назначение:

- эстетичное оформление мест стыковки, поворота трассы, отвода (спуска) от прямой трассы.

Характеристики:

- материал: АБС-пластик.

Типоразмер миниканала, мм	Размеры аксессуара, мм					Цвет	Вес, кг	Кол-во, м/уп.	Код
	A	B	A1	B1	C				
TMC 22x10	22	10	25	11,2	56,5	белый	0,006	40	00525
						коричневый	0,006	40	00525B
TMC 30x10	30	10	33	11,2	60,5	белый	0,009	40	00527
TMC 15x17	15	17	18,5	18,5	51,5	белый	0,010	20	00535
TMC 25x17	25	17	28,5	18,5	61,5	белый	0,015	20	00536
						коричневый	0,015	20	00536B
TMC 40x17	40	17	43,5	18,5	76,5	белый	0,027	20	00541
						коричневый	0,027	20	00541B
TMC 40/2x17	40	17	43,5	18,5	76,5	белый	0,027	20	00541
TMC 50x20	50	20	53,5	21,5	90,5	белый	0,027	20	00652
TMC 50/2x20	50	20	53,5	21,5	90,5	белый	0,027	20	00652

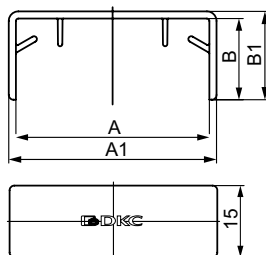
Заглушка LM торцевая для миниканалов

Назначение:

- эстетичное оформление мест начала или окончания трассы; защита от попадания посторонних предметов внутрь кабель-канала.

Характеристики:

- материал: АБС-пластик.

Типоразмер миниканала, мм	Размеры аксессуара, мм					Цвет	Вес, кг	Кол-во, м/уп.	Код
	A	B	A1	B1	C				
TMC 22x10	22	10	24,9	11,2	11,2	белый	0,004	40	00580
						коричневый	0,004	40	00580B
TMC 30x10	30	10	33	11,2	11,2	белый	0,004	40	00581
TMC 15x17	15	17	18,5	18,5	15,5	белый	0,005	20	00577
TMC 25x17	25	17	28,5	18,5	15,5	белый	0,005	40	00578
						коричневый	0,005	40	00578B
TMC 40x17	40	17	43,5	18,5	15,5	белый	0,006	40	00579
						коричневый	0,006	40	00579B
TMC 40/2x17	40	17	43,5	18,5	15,5	белый	0,006	40	00579
TMC 50x20	50	20	53,3	21,5	15,5	белый	0,009	40	00651
TMC 50/2x20	50	20	53,3	21,5	15,5	белый	0,009	40	00651

Соединение на стык GM для миниканалов

Назначение:

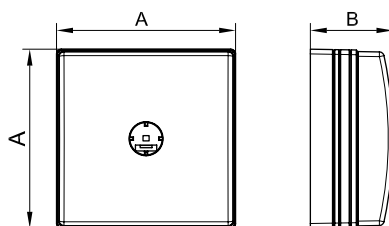
- эстетичное оформление мест стыковки миниканалов (накладка на стык), скрытие места стыка неровно спиленных при монтаже крышек миниканалов.

Характеристики:

- материал: АБС-пластик.

Типоразмер миниканала, мм	Размеры аксессуара, мм				Цвет	Вес, кг	Кол-во, м/уп.	Код
	A	B	A1	B1				
TMC 22x10	22	10	25,5	11,5	белый	0,004	40	00594
					коричневый	0,004	40	00594B
TMC 30x10	30	10	33,5	11,5	белый	0,005	40	00595
TMC 15x17	15	17	18,5	18,5	белый	0,006	20	00590
TMC 25x17	25	17	28,5	18,5	белый	0,004	40	00591
					коричневый	0,004	40	00591B
TMC 40x17	40	17	43,5	18,5	белый	0,005	40	00597
					коричневый	0,005	40	00597B
TMC 40/2x17	40	17	43,5	18,5	белый	0,005	40	00597
TMC 50x20	50	20	53,5	21,5	белый	0,005	40	00653
TMC 50/2x20	50	20	53,5	21,5	белый	0,005	40	00653

Коробка распределительная SDMN для миниканалов



Назначение:

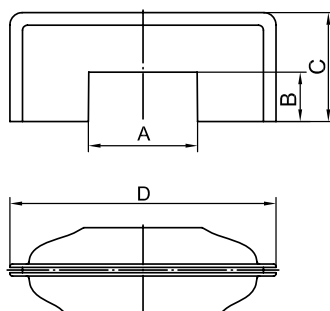
- организация безопасного и эстетичного места ответвления (распаечная коробка).

Характеристики:

- материал коробки: АБС-пластик.

Типоразмер миниканала, мм	Габаритные размеры коробки, мм	Цвет коробки	Вес, кг	Код
Все типоразмеры	75,5 x 75,54 x 34	белый	0,066	00677
		коричневый	0,066	00677B

Набор адаптеров для миниканалов



Назначение:

- эстетичная организация ввода миниканала в коробку PDD-N60 (код 10123), PDD-N120 (код 10143), в переходник с напольных на настенные или плинтусные кабель-каналы (код 11870), в которых имеются окна размером 50x20 мм для монтажа адаптеров.

Характеристики:

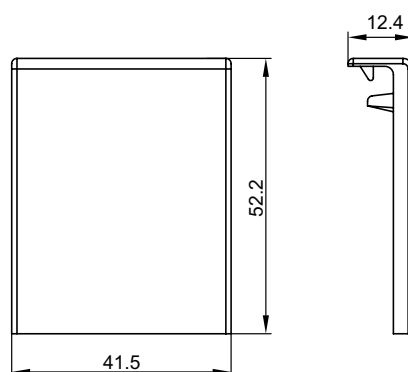
- материал: АБС-пластик;
- адаптеры двухсторонние.

Комплектация:

- адаптер 22x10 и 30x10 мм;
- адаптер 25x17 и 15x17 мм;
- адаптер 40x17 и 40/2x17 мм.

Типоразмер миниканала, мм	Размер адаптера 1, мм					Размер адаптера 2, мм					Размер адаптера 3, мм					Цвет	Вес, кг	Код комплекта адаптеров
	A	A	B	C	D	A	A	B	C	D	A	A	B	C	D			
TMC 22x10 TMC 30x10 TMC 15x17 TMC 40x17 TMC 25x17 TMC 40x17 TMC 40/2x17	22,6	30,6	10,2	22,5	55	15,7	25,8	17,2	22,5	55	40,5	40,5	17,2	22,5	55	белый	0,085	10133

Адаптер для миниканалов 40x17 и 50x20



Назначение:

- эстетичная организация отвода от миниканала к коробке тип PDD-N, при расположении данной коробки над или под миниканалом;
- накладка на стык миниканалов.

Условия монтажа:

- с миниканалом 40x17 – нужно обрезать лишние части адаптера.

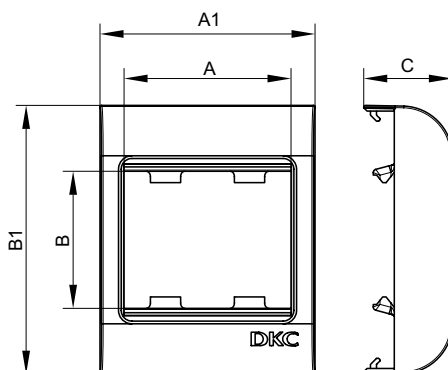
Характеристики:

- материал: АБС-пластик.

Комплектация:

- база адаптера 50x20 мм;
- крышка адаптера.

Типоразмер миниканала, мм	Цвет	Вес, кг	Код аксессуара
TMC 40x17 TMC 40/2x17 TMC 50x20 TMC 50/2x20	белый	0,08	10046

Коробки монтажные под 2 модуля электроизделий, тип PDD, PDB, PDM

Назначение:

- организация рабочего места.

Условия монтажа электроустановочных изделий:

- защелкиванием (ЭУИ "Brava" – изнутри, ЭУИ 45x45 – снаружи).

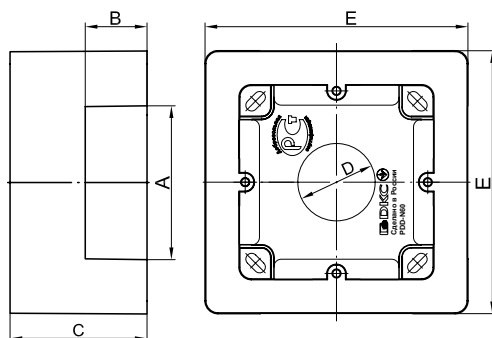
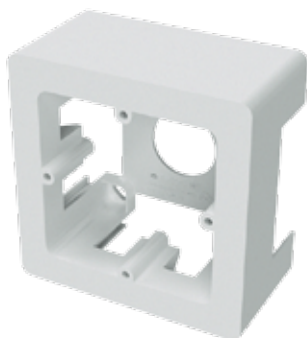
Характеристики:

- материал: АБС-пластик;
- для ввода миниканалов – преперфорация внутри коробки на всех 4-х стенках;
- для ввода гофротрубы – перфорация на дне коробки диаметром 16 и 25 мм;
- для монтажа к стене – 4 отверстия на дне коробки для саморезов диаметром до 5 мм.

Комплектация:

- основание;
- лицевая часть (рамка с защелками для монтажа ЭУИ).

Типоразмер миниканала, мм	Размеры, мм					Для электроустановочных изделий	Коробка рассчитана на количество моделей	Тип коробки	Цвет коробки	Вес, кг	Код коробки
	A	B	A1	B1	C						
Все типоразмеры	43	43	64	80	47,2	"Brava"	2	PDB	белый	0,067	10034
	45	45	64	80	47,2	45x45 мм	2	PDM	белый	0,067	10013

Коробки монтажные под 2 модуля электроизделий, тип PDD-N60

Назначение:

- организация рабочего места.

Условия монтажа электроустановочных изделий:

- с каркасами и рамками (аналогично как в стены), посадочный размер между винтами 60 мм.

Характеристики:

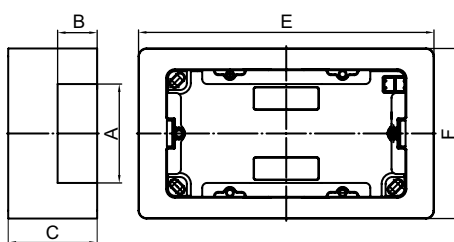
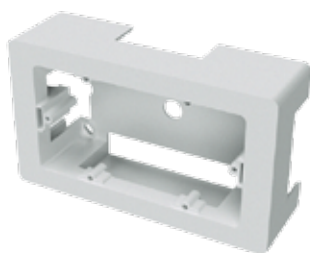
- материал: АБС-пластик;
- отверстия 50x20 мм с 3 сторон для ввода миниканалов;
- для монтажа к стене – отверстия на дне коробки для саморезов диаметром до 4 мм.

Комплектация:

- основание – 1 шт.;
- саморезы для установки в основание коробки каркасов с ЭУИ – 2 шт.;
- заглушка 50x20 мм – 3 шт.;
- адаптер для ввода миниканала 22x10 или 30x10 мм – 1 шт.;
- адаптер для ввода миниканала 25x17 или 15x17 мм – 1 шт.;
- адаптер для ввода миниканала 40x17 или 40/2x17 мм – 1 шт.

Типоразмер миниканала, мм	Размеры, мм					Цвет коробки	Коробка рассчитана на количество моделей	Для монтажа электроустановочных изделий	Потребуется каркас и рамка, код	Вес, кг	Код коробки
	A	B	C	D	E						
Все типоразмеры	50	20	45	25,4	87	белый	2	"Brava"	75023W + 75010W	0,084	10123
Все типоразмеры	50	20	45	25,4	87	коричневый	2	"Brava"	75023W + 75010RB	0,084	10123RB

Коробки монтажные под 4 модуля электроизделий, тип PDD-N120



Назначение:

- организация рабочего места.

Монтаж электроустановочных изделий:

- с каркасами (аналогично монтажу в стены).

Характеристики:

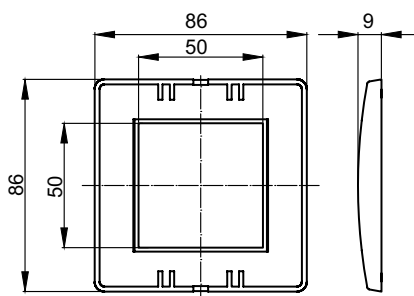
- материал: АБС-пластик;
- отверстия 50x20 мм с 3 сторон для ввода миниканалов ДКС;
- для монтажа к стене – отверстия на дне коробки для саморезов диаметром до 4 мм.

Комплектация:

- основание – 1 шт.;
- саморезы для установки в основание коробки каркасов с ЭУИ – 2 шт.;
- заглушка 50x20 мм – 3 шт.;
- адаптер для ввода миниканала 22x10 или 30x10 мм – 1 шт.;
- адаптер для ввода миниканала 25x17 или 15x17 мм – 1 шт.;
- адаптер для ввода миниканала 40x17 или 40/2x17 мм – 1 шт.

Типоразмер миниканала, мм	Размеры, мм					Цвет коробки	Коробка рассчитана на количество моделей	Для монтажа электроустановочных изделий	Потребуется каркас и рамка, код	Вес, кг	Код коробки
	A	B	C	E	F						
Все типоразмеры	50	20	45	149	87	белый	4	"Brava"	10245 75021W + 75011W	0,031	10143

Рамки для монтажа ЭУИ "Brava" в коробки PDD-N60



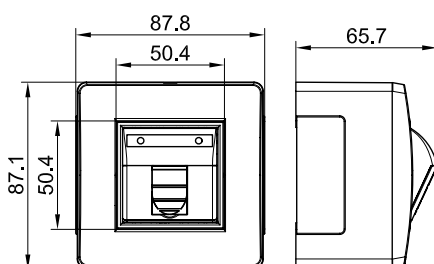
Назначение:

- монтаж на каркас с ЭУИ серии "Brava".

Характеристики:

- рамка устанавливается на каркас защелкиванием;
- для организации рабочего места в коробках PDD-N60, код 10123, требуется рамка, код 75010W + каркас, код 75023W + ЭУИ "Brava".

Назначение	Количество модулей	Внешний размер рамки, мм	Цвет	Вес, кг	Код
Коробка PDD-N60	2	86x86	коричневый PANTONE 7525 C	0,023	75010RB
			белый RAL 9010	0,023	75010W
			слоновая кость RAL 9001	0,023	75010O
			серо-черный RAL 7016	0,023	75010B
			синий RAL 5012	0,023	75010L
			малиновый RAL 3027	0,023	75010R
			песочный RAL 1002	0,023	75010V
			светло-зеленый RAL 6019	0,023	75010P

Коробки в сборе с 1 розеткой RJ-45, кат. 5е

Назначение:

- организация рабочего места.

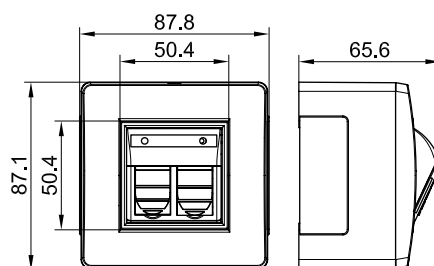
Характеристики:

- материал коробки: АБС-пластик;
- отверстия 50x20 мм с 3 сторон для ввода миниканалов закрыты заглушками;
- для монтажа к стене – отверстия на дне коробки для саморезов диаметром до 4 мм.

Комплектация:

- розетка RJ-45, категория 5е, с 1 разъемом, 2 мод. "Brava";
- каркас на 2 мод. "Brava";
- рамка на 2 мод. "Brava";
- основание коробки – 1 шт.;
- саморезы для установки в основание коробки каркасов с ЭУИ – 2 шт.;
- заглушка 50x20 мм – 3 шт.;
- адаптер для ввода миниканала 22x10 или 30x10 мм – 1 шт.;
- адаптер для ввода миниканала 25x17 или 15x17 мм – 1 шт.;
- адаптер для ввода миниканала 40x17 или 40/2x17 мм – 1 шт.;
- инструкция.

Типоразмер миниканала, мм	Цвет коробки	Модульность коробки	Вес, кг	Код
Все типоразмеры	белый	2	0,135	10665
	коричневый	2	0,135	10665B

Коробки в сборе с 2 розетками RJ-45, кат. 5е

Назначение:

- организация рабочего места.

Характеристики:

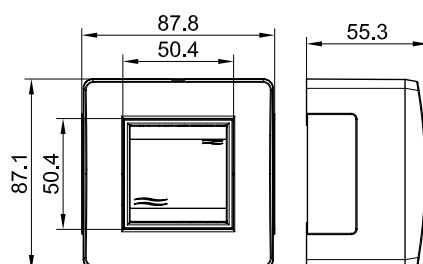
- материал коробки: АБС-пластик;
- отверстия 50x20 мм с 3 сторон для ввода миниканалов закрыты заглушками;
- для монтажа к стене – отверстия на дне коробки для саморезов диаметром до 4 мм.

Комплектация:

- розетка RJ-45, категория 5е, с 2 разъемами, 2 мод. "Brava";
- каркас на 2 мод. "Brava";
- рамка на 2 мод. "Brava";
- основание коробки – 1 шт.;
- саморезы для установки в основание коробки каркасов с ЭУИ – 2 шт.;
- заглушка 50x20 мм – 3 шт.;
- адаптер для ввода миниканала 22x10 или 30x10 мм – 1 шт.;
- адаптер для ввода миниканала 25x17 или 15x17 мм – 1 шт.;
- адаптер для ввода миниканала 40x17 или 40/2x17 мм – 1 шт.;
- инструкция.

Типоразмер миниканала, мм	Цвет коробки	Модульность коробки	Вес, кг	Код
Все типоразмеры	белый	2	0,151	10656
	коричневый	2	0,151	10656B

Коробка в сборе с выключателем



Назначение:

- организация рабочего места.

Характеристики:

- выключатель – 16 А, 250 В;
- материал коробки: АБС-пластик;
- отверстия 50x20 мм с 3 сторон для ввода миниканалов закрыты заглушками;
- для монтажа к стене – отверстия на дне коробки для саморезов диаметром до 4 мм.

Комплектация:

- выключатель 1-клавишный, 2 мод. "Brava";
- каркас на 2 мод. "Brava";
- рамка на 2 мод. "Brava";
- основание коробки – 1 шт.;
- саморезы для установки в основание коробки каркасов с ЭУИ – 2 шт.;
- заглушка 50x20 мм – 3 шт.;
- адаптер для ввода миниканала 22x10 или 30x10 мм – 1 шт.;
- адаптер для ввода миниканала 25x17 или 15x17 мм – 1 шт.;
- адаптер для ввода миниканала 40x17 или 40/2x17 мм – 1 шт.;
- инструкция.

Типоразмер миниканала, мм	Цвет коробки	Модульность коробки	Вес, кг	Код
Все типоразмеры	белый	2	0,150	10002
	коричневый	2	0,150	10002B

Коробка в сборе с 2 выключателями



Назначение:

- организация рабочего места.

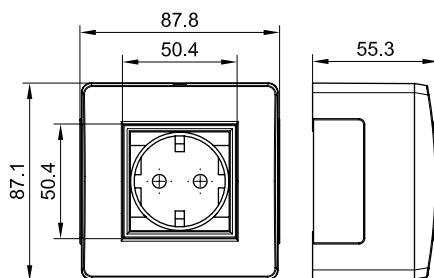
Характеристики:

- 2 выключателя – 16 А, 250 В;
- материал коробки: АБС-пластик;
- отверстия 50x20 мм с 3 сторон для ввода миниканалов закрыты заглушками;
- для монтажа к стене – отверстия на дне коробки для саморезов диаметром до 4 мм.

Комплектация:

- выключатель 1 мод. "Brava" – 2 шт.;
- каркас на 2 мод. "Brava";
- рамка на 2 мод. "Brava";
- основание коробки – 1 шт.;
- саморезы для установки в основание коробки каркасов с ЭУИ – 2 шт.;
- заглушка 50x20 мм – 3 шт.;
- адаптер для ввода миниканала 22x10 или 30x10 мм – 1 шт.;
- адаптер для ввода миниканала 25x17 или 15x17 мм – 1 шт.;
- адаптер для ввода миниканала 40x17 или 40/2x17 мм – 1 шт.;
- инструкция.

Типоразмер миниканала, мм	Цвет коробки	Модульность коробки	Вес, кг	Код
Все типоразмеры	белый	2	0,172	10001
	коричневый	2	0,172	10001B

Коробка в сборе с силовой розеткой

Назначение:

- организация рабочего места.

Характеристики:

- розетка – 16 А, 250 В, с заземлением, со шторками;
- материал коробки: АБС-пластик;
- отверстия 50x20 мм с 3 сторон для ввода миниканалов закрыты заглушками;
- для монтажа к стене – отверстия на дне коробки для саморезов диаметром до 4 мм.

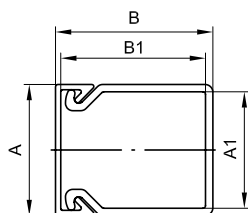
Комплектация:

- электрическая розетка с заземлением, со шторками, 2 мод. "Brava";
- каркас на 2 мод. "Brava";
- рамка на 2 мод. "Brava";
- основание коробки – 1 шт.;
- саморезы для установки в основание коробки каркасов с ЭУИ – 2 шт.;
- заглушка 50x20 мм – 3 шт.;
- адаптер для ввода миниканала 22x10 или 30x10 мм – 1 шт.;
- адаптер для ввода миниканала 25x17 или 15x17 мм – 1 шт.;
- адаптер для ввода миниканала 40x17 или 40/2x17 мм – 1 шт.;
- инструкция.

Типоразмер миниканала, мм	Цвет коробки	Модульность коробки	Вес, кг	Код
Все типоразмеры	белый	2	0,165	10482W
	коричневый	2	0,165	10482B

Прямые элементы

Короба с крышками с плоской основой, TA-EN



Назначение:

- прокладка кабелей.

Характеристики:

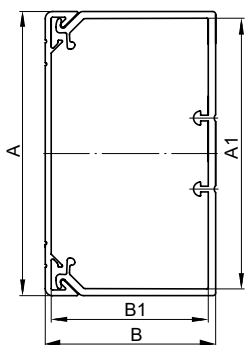
- материал: композиция ПВХ;
- перфорация на основании;
- защитная пленка;
- выпускаются в отрезках длиной 2 метра.

Комплектация:

- профиль (основание);
- крышка.

Сечение короба	Ширина основания, А, мм	Высота борта, В, мм	Ширина основания, А1, мм	Высота борта, В1, мм	Площадь внутр. сечения, мм ²	Цвет	Вес, кг/м	Упаковка, м	Код
	25	30	22,2	27,6	568	белый	0,30	72	00323
	25	30	22,2	27,6	568	черный	0,30	72	00323A
	40	40	36,6	37,1	1279	белый	0,47	48	00324

Короба с крышками, с направляющими для установки разделителей, TA-GN



Назначение:

- прокладка кабелей;
- организация рабочих мест.

Характеристики:

- материал: композиция ПВХ;
- перфорация на основании;
- защитная пленка;
- возможность установки перегородки;
- температура монтажа и эксплуатации: от -25 до +60 °С;
- выпускаются в отрезках длиной 2 метра.

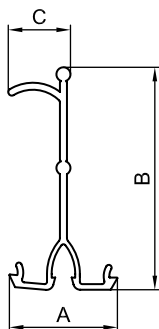
Комплектация:

- профиль (основание);
- крышка.

Сечение короба	Ширина основания, А, мм	Высота борта, В, мм	Ширина основания, А1, мм	Высота борта, В1, мм	Площадь внутр. сечения, мм ²	Цвет	Вес, кг/м	Упаковка, м	Код
	60	40	55,3	35,3	1767	белый	0,68	24	01780
	80	40	75,3	35,3	2645	белый	0,81	24	01781
	100	40	95,3	35,3	3164	белый	0,93	16	01782
	120	40	115,3	35,3	3840	белый	1,22	16	01783
	60	60	55,3	55,3	2866	белый	0,81	24	01784
	80	60	75,3	55,3	3957	белый	0,98	16	01785
	100	60	95,3	55,3	5063	белый	1,20	16	01786
	100	60	95,3	55,3	5063	черный	1,20	16	01786A
	120	60	115,3	55,3	6139	белый	1,46	16	01787
	150	60	145,3	55,3	7798	белый	1,74	12	01788
	200	60	195,3	55,3	10532	белый	2,23	8	01789
	100	80	95,3	75,3	7030	белый	1,42	16	01790
	120	80	115,3	75,3	8510	белый	1,82	16	01791
	150	80	145,3	75,3	10730	белый	1,84	12	01792
	200	80	195,3	75,3	14430	белый	2,46	8	01793

Аксессуары

Разделитель (перегородка), SEP


Назначение:

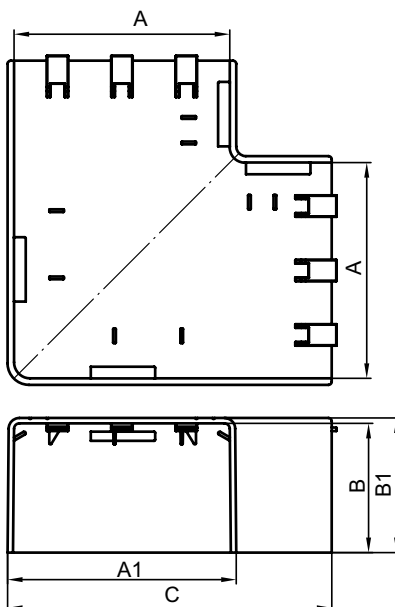
- разделение внутреннего пространства короба на секции для раздельной прокладки проводов и кабелей различного типа.

Характеристики:

- материал: композиция ПВХ;
- цвет: белый;
- специальный борт для удержания кабелей внутри секции короба;
- выпускаются в отрезках длиной 2 метра.

Типоразмеры коробов, мм	Тип разделителя	Размер А, мм	Размер В, мм	Размер С, мм	Вес, кг/м	Код
60x40, 80x40, 100x40, 120x40	SEP-N 40	23,1	27,5	13,3	0,180	09514
60x60, 80x60, 100x60, 120x60, 150x60, 200x60, 90x50, 110x50, 140x50	SEP-N 60/50	23,1	47,5	13,3	0,200	01415
100x80, 120x80, 150x80, 200x80	SEP-G 80	12	70,5	18	0,200	02416

Угол плоский, NPAN


Назначение:

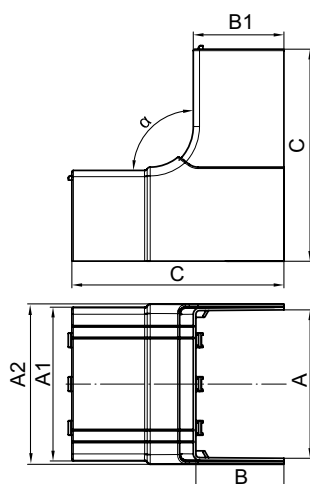
- эстетичное оформление мест стыковки кабельных коробов в месте поворота трассы на 90° (L-образный поворот).

Характеристики:

- материал: АБС-пластик;
- цвет: белый.

Типоразмер короба, мм	Размеры, мм					Цвет	Вес, кг	Код
	А	В	А1	В1	С			
TA-EN 25x30	25	30	29,5	32,2	50	белый	0,024	01737
TA-EN 40x40	40	40	44,5	42,2	70	белый	0,042	01738
TA-GN 60x40	60	40	64,5	42,2	100	белый	0,084	01739
TA-GN 80x40	80	40	85,1	42,2	129,2	белый	0,116	01740
TA-GN 100x40	100	40	106,1	42,7	150,8	белый	0,161	01741
TA-GN 120x40	120	40	125,5	42,7	170	белый	0,237	01742
TA-GN 60x60	60	60	64,5	62,2	100	белый	0,121	01743
TA-GN 80x60	80	60	84,5	62,2	130	белый	0,143	01744
TA-GN 100x60	100	60	106,5	62,7	151	белый	0,188	01745
TA-GN 120x60	120	60	126,4	62,7	170,3	белый	0,249	01746
TA-GN 150x60	150	60	156,4	62,7	200,3	белый	0,340	01747
TA-GN 200x60	200	60	205,5	62,7	250	белый	0,496	01748
TA-GN 100x80	100	80	105,5	82,7	150	белый	0,310	01749
TA-GN 120x80	120	80	125,5	82,7	170	белый	0,372	01750
TA-GN 150x80	150	80	155,5	82,7	200	белый	0,398	01751
TA-GN 200x80	200	80	205,5	82,7	250	белый	0,537	01752

Угол внутренний изменяемый 70°-120°, NIAV



Назначение:

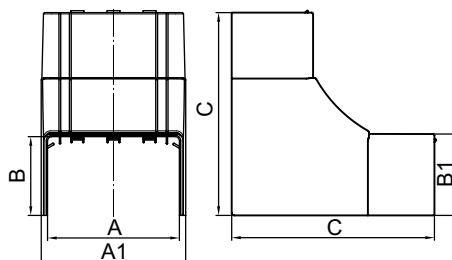
- эстетичное оформление мест стыковки кабельных коробов при организации поворота трассы.

Характеристики:

- материал: АБС-пластик;
- цвет: белый.

Типоразмер короба, мм	Размеры, мм							Цвет	Вес, кг	Код
	A	B	A1	A2	B1	C	Угол			
TA-EN 25x30	25	30	29,5	34,2	32,2	70	70-120°	белый	0,049	01721
TA-EN 40x40	40	40	44,5	48,7	42	70	70-120°	белый	0,109	01722
TA-GN 60x40	60	40	64,8	69,4	42	110	70-120°	белый	0,131	01723
TA-GN 80x40	80	40	84,8	89,4	42	110	70-120°	белый	0,136	01724
TA-GN 100x40	100	40	104,8	109,4	42	110	70-120°	белый	0,182	01725
TA-GN 120x40	120	40	125,5	130,7	42,7	100	70-120°	белый	0,179	01726
TA-GN 60x60	60	60	64,5	69,4	62,2	135	70-120°	белый	0,185	01727
TA-GN 80x60	80	60	85,1	88,5	62	145	70-120°	белый	0,220	01728
TA-GN 100x60	100	60	105,1	109,7	62	145	70-120°	белый	0,304	01729
TA-GN 120x60	120	60	125,5	130,7	62,7	155	70-120°	белый	0,359	01730
TA-GN 150x60	150	60	155,5	160,7	62,7	155	70-120°	белый	0,431	01731
TA-GN 200x60	200	60	205,5	210,6	62,7	155	70-120°	белый	0,536	01732
TA-GN 100x80	100	80	105,5	110,7	82,7	175	70-120°	белый	0,337	01733
TA-GN 120x80	120	80	125,5	130,7	82,7	175	70-120°	белый	0,490	01734
TA-GN 150x80	150	80	160,7	155,5	82,7	175	70-120°	белый	0,520	01735
TA-GN 200x80	200	80	205,5	210,7	82,7	175	70-120°	белый	0,724	01736

Угол внутренний неизменяемый 90°, NIA



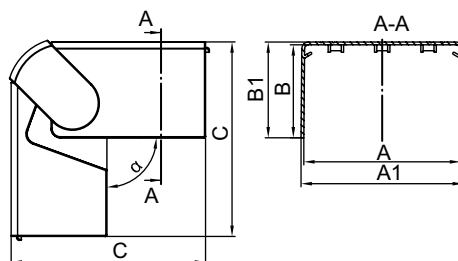
Назначение:

- эстетичное оформление мест стыковки кабельных коробов при организации поворота трассы.

Характеристики:

- материал: АБС-пластик;
- цвет: белый.

Типоразмер короба, мм	Размеры, мм					Цвет	Вес, кг	Код
	A	B	A1	B1	C			
TA-EN 40x40	40	40	44,4	42,2	100	белый	0,062	01822
TA-GN 60x40	60	40	64,4	42,2	100	белый	0,073	01823
TA-GN 80x40	80	40	85	42,2	100	белый	0,076	01824
TA-GN 100x40	100	40	104,7	42,2	100	белый	0,086	01825
TA-GN 80x60	80	60	84,3	62,2	135	белый	0,074	01828
TA-GN 100x60	100	60	110,4	62,2	155	белый	0,080	01829

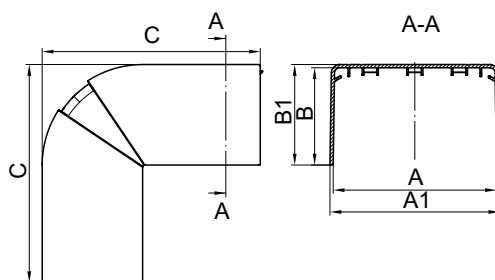
Угол внешний изменяемый 70–120°, NEAV

Назначение:

- эстетичное оформление мест стыковки кабельных коробов при организации поворота трассы.

Характеристики:

- материал: АБС-пластик;
- цвет: белый.

Типоразмер короба, мм	Размеры, мм					Вес, кг	Код
	A	B	A1	B1	C		
TA-EN 25x30	25	30	31,1	32,2	60	0,033	01705
TA-EN 40x40	40	40	44,5	42,2	80	0,073	01706
TA-GN 60x40	60	40	64,7	42	95,8	0,112	01707
TA-GN 80x40	80	40	84,7	42	95,8	0,162	01708
TA-GN 100x40	100	40	104,8	42	95,8	0,210	01709
TA-GN 120x40	120	60	125,5	42,7	114,9	0,196	01710
TA-GN 60x60	60	60	64,5	62,2	115	0,145	01711
TA-GN 80x60	80	60	85,1	62	125,9	0,206	01712
TA-GN 100x60	100	60	105,1	62	125,9	0,292	01713
TA-GN 120x60	120	60	125,5	62,7	135	0,315	01714
TA-GN 150x60	150	60	155,5	62,7	135	0,377	01715
TA-GN 200x60	200	60	205,5	62,7	135	0,500	01716
TA-GN 100x80	100	80	105,5	82,7	155	0,386	01717
TA-GN 120x80	120	80	125,5	82,7	155	0,421	01718
TA-GN 150x80	150	80	155,5	82,7	155	0,450	01719
TA-GN 200x80	200	80	205,5	82,7	155	0,575	01720

Угол внешний неизменяемый 90°, NEA

Назначение:

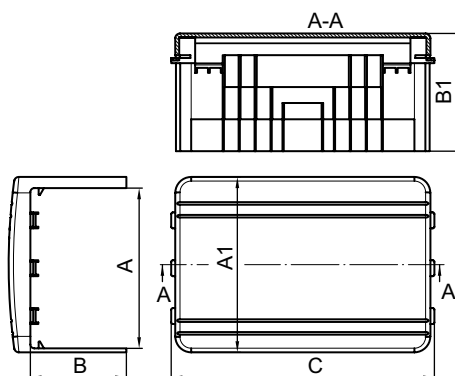
- эстетичное оформление мест стыковки кабельных коробов при организации поворота трассы.

Характеристики:

- материал: АБС-пластик;
- цвет: белый.

Типоразмер короба, мм	Размеры, мм					Вес, кг	Код
	A	B	A1	B1	C		
TA-EN 40x40	40	40	44,3	42,2	80	0,046	01806
TA-GN 60x40	60	40	64,3	42,2	95	0,057	01807
TA-GN 80x40	80	40	84,4	42,2	96	0,129	01808
TA-GN 100x40	100	40	104,4	42,2	96	0,140	01809
TA-GN 80x60	80	60	84,4	62,2	135	0,124	01812
TA-GN 100x60	100	60	104,4	62,2	135	0,145	01813

Тройник/отвод NTAN



Назначение:

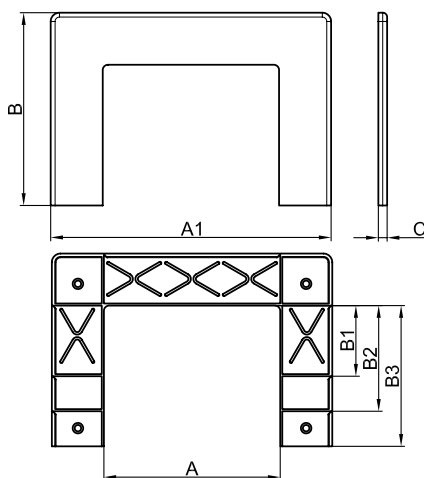
- организация отвода коробов от прямой трассы (Т-образный или +-образный отвод).

Характеристики:

- материал: АБС-пластик;
- преперфорация на внутренних частях аксессуара для вырезания проема соответствующего размера для отвода короба;
- цвет: белый.

Типоразмер короба основной прямой трассы, мм	Совместимость с коробами, отходящими от прямой трассы, мм																Размеры, мм			Вес, кг	Код NTAN
	25x30	40x40	60x40	80x40	100x40	120x40	60x60	80x60	100x60	120x60	150x60	200x60	100x80	120x80	150x80	200x80	A	B	C		
TA-EN 25x30	+																25	30	73	0,030	01753
TA-EN 40x40	+	+															40	40	88	0,050	01754
TA-GN 60x40	+	+	+														60	40	108	0,080	01755
TA-GN 80x40	+	+	+	+													80	40	135	0,102	01756
TA-GN 100x40	+	+	+	+	+												100	40	165	0,146	01757
TA-GN 120x40	+	+	+	+	+	+											120	40	185	0,222	01758
TA-GN 60x60	+	+	+				+										60	60	110	0,117	01759
TA-GN 80x60	+	+	+	+			+	+									80	60	135	0,125	01760
TA-GN 100x60	+	+	+	+	+		+	+	+								100	60	165	0,161	01761
TA-GN 120x60	+	+	+	+	+	+	+	+	+	+							120	60	185	0,215	01762
TA-GN 150x60	+	+	+	+	+	+	+	+	+	+	+						150	60	215	0,328	01763
TA-GN 200x60	+	+	+	+	+	+	+	+	+	+	+	+					200	60	269	0,491	01764
TA-GN 100x80	+	+	+	+	+		+	+	+						+		100	80	165	0,247	01765
TA-GN 120x80	+	+	+	+	+	+	+	+	+	+					+	+	120	80	185	0,335	01766
TA-GN 150x80	+	+	+	+	+	+	+	+	+	+	+	+			+	+	150	80	215	0,353	01767
TA-GN 200x80	+	+	+	+	+	+	+	+	+	+	+	+	+	+	+	+	200	80	269	0,419	01768

Рамка для ввода в стену/коробку/потолок, RQM



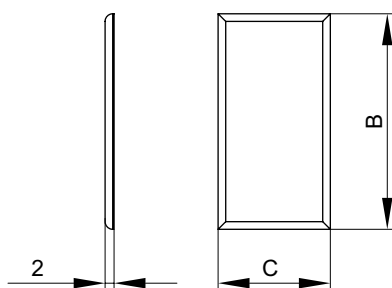
Назначение:

- эстетичное оформление мест ввода коробов в потолок, стену, щиток, эл. шкаф, коробку и т. п.

Характеристики:

- материал: АБС-пластик;
- цвет: белый;
- имеется внешнее расширение с 3-х сторон.

Типоразмер короба, мм	Размеры, мм							Вес, кг	Код
	A	B	A1	B1	B2	B3	C		
TA-GN 60x40, TA-GN 60x60	60	90	120	40,3	60,3	-	5	0,040	01774
TA-GN 80x40, TA-GN 80x60	80	90	140	40,3	60,3	-	5	0,050	01775
TA-GN 100x40, TA-GN 100x60, TA-GN 100x80	100	110	160	40,3	60,3	80,3	5	0,059	01776
TA-GN 120x40, TA-GN 120x60, TA-GN 120x80	120	110	180	40,3	60,3	80,3	5	0,065	01777
TA-GN 150x60, TA-GN 150x80	150	110	210	60,3	80,3	-	5	0,073	01778
TA-GN 200x60, TA-GN 200x80	200	110	260	60,3	80,3	-	5	0,083	01779

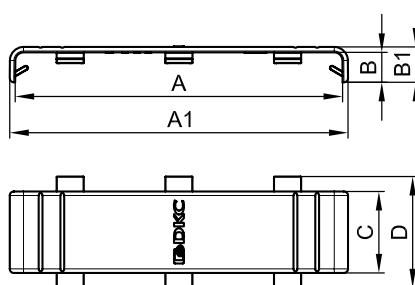
Накладка на стык профиля, SGAN

Назначение:

- эстетичное оформление стыков между отрезками оснований коробов при прямом соединении двух секций.

Характеристики:

- материал: АБС-пластик;
- цвет: белый;
- имеется готовая клеевая основа для монтажа на короб;
- приклеивается на основание короба по месту стыка, предварительно удалив защитную пленку с клеевой основы.

Типоразмер короба, мм	Размер В, мм	Размер С, мм	Вес, кг	Код
TA-EN 40x40 TA-GN 60x40 TA-GN 80x40 TA-GN 100x40 TA-GN 120x40	28	25	0,006	00823
TA-GN 60x60 TA-GN 80x60 TA-GN 100x60 TA-GN 120x60 TA-GN 150x60 TA-GN 200x60	48	25	0,004	00833
TA-GN 100x80 TA-GN 120x80 TA-GN 150x80 TA-GN 200x80	70	25	0,005	00843

Накладка на стык крышки, GAN

Назначение:

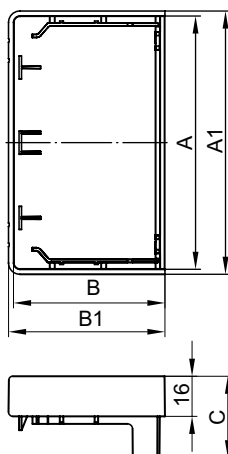
- эстетичное оформление стыков между крышками коробов.

Характеристики:

- материал: АБС-пластик;
- цвет: белый;
- имеются защелки для монтажа на крышки.

Типоразмер короба, мм	Размеры, мм						Вес, кг	Код
	A	B	A1	B1	C	D		
TA-EN 25x30	25	9	29,8	11	20	31,6	0,007	00883
TA-EN 40x40	40	10	44,8	1	20	32	0,011	00884
TA-GN 60x40 TA-GN 60x60	60	10,3	63,9	12,3	24,8	34,8	0,011	00885
TA-GN 80x40 TA-GN 80x60	80	11	83,6	13	24,8	34,8	0,020	00886
TA-GN 100x40 TA-GN 100x60 TA-GN 100x80	100	10,9	103,9	12,9	29,8	39,8	0,020	00887
TA-GN 120x40 TA-GN 120x60 TA-GN 120x80	120	11	124,5	13	30	40	0,024	00888
TA-GN 150x60 TA-GN 150x80	150	11	154,5	13	30	40	0,026	00889
TA-GN 200x60 TA-GN 200x80	200	11	204,5	13	30	40	0,043	00890

Заглушка торцевая, LAN



Назначение:

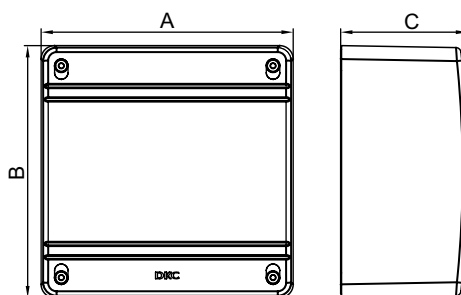
- эстетичное оформление торцов коробов и защита от попадания внутрь короба посторонних предметов.

Характеристики:

- материал: АБС-пластик;
- цвет: белый.

Типоразмер короба, мм	Размеры, мм					Вес, кг	Код
	A	B	A1	B1	C		
TA-EN 25x30	25	30	30	32,3	32,5	0,012	00867
TA-EN 40x40	40	40	45	42,3	32,5	0,023	00868
TA-GN 60x40	60	40	65	42,3	32,5	0,026	00869
TA-GN 80x40	80	40	84,2	42,3	32,5	0,031	00871
TA-GN 100x40	100	40	105	42,3	32,5	0,044	00873
TA-GN 120x40	120	40	125	42,3	32,5	0,059	00876
TA-GN 60x60	60	60	65	62,3	32,5	0,037	00870
TA-GN 80x60	80	60	85,2	62,3	32,5	0,049	00872
TA-GN 100x60	100	60	105	62,4	32,5	0,054	00874
TA-GN 120x60	120	60	124,9	62,3	32,5	0,070	00877
TA-GN 150x60	150	60	155	62,3	32,5	0,101	00879
TA-GN 200x60	200	60	205	62,3	32,5	0,121	00881
TA-GN 100x80	100	80	105	80,3	32,5	0,067	00875
TA-GN 120x80	120	80	125	80,3	32,5	0,074	00878
TA-GN 150x80	150	80	155	80,3	32,5	0,120	00880
TA-GN 200x80	200	80	205	80,3	32,5	0,146	00882

Коробка распределительная SDN для кабель-каналов



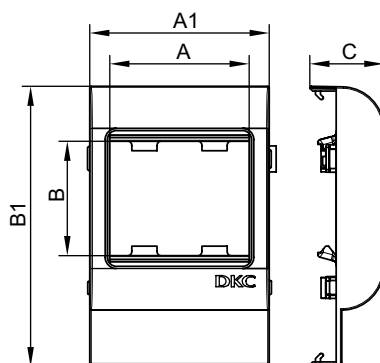
Назначение:

- организация безопасного и эстетичного места ответвления (распаячная коробка).

Характеристики:

- материал коробки: АБС-пластик.
- цвет: белый.

Типоразмер миниканала, мм	Обозначение коробки	Габаритный размер коробки, мм			Вес, кг	Код
		A	B	C		
Все типоразмеры миниканалов, коробка 25x30, 40x40, 60x40, 80x40, 70x22	SDN1	110	110	55	0,139	01869
Все типоразмеры миниканалов, коробка 25x30, 40x40, 60x40, 80x40, 100x40, 120x40, 60x60, 80x60, 100x60, 120x60, 70x22, 90x25, 90x50	SDN2	151	151	75	0,365	01870
Все типоразмеры миниканалов, коробка 25x30, 40x40, 60x40, 80x40, 100x40, 120x40, 60x60, 80x60, 100x60, 120x60, 150x60, 200x60, 100x80, 120x80, 150x80, 200x80, 70x22, 90x25, 90x50	SDN3	231	231	95	0,640	01771

Рамка-суппорт на 2 модуля электроизделий, PDA-DN, PDA-BN, PDA-45N

Назначение:

- организация рабочих мест – монтаж электроустановочных изделий в пластиковые корпуса, тип TA-GN серии "In-liner".

Монтаж:

- монтаж суппорта внутри корпуса с помощью защелкивания, монтаж электроустановочных изделий в рамку – защелкиванием (ЭУИ "Brava" – изнутри, 45x45 – снаружи).

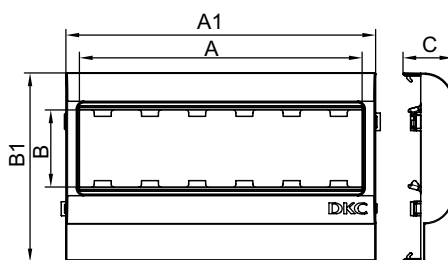
Характеристики:

- материал: АБС-пластик и поликарбонат.

Комплектация:

- рамка;
- суппорт.

Типоразмер корпуса, мм	Электроустановочные изделия (ЭУИ)		Размеры, мм					Цвет	Тип рамки-суппорта	Вес, кг	Код
	стандарт ЭУИ	количество модулей	A	B	A1	B1	C				
80x40, 80x60	"Brava"	2	43	43	64	80	26,4	белый	PDA-BN	0,043	10443
	45x45	2	45	45	64	80	26,4	белый	PDA-45N	0,045	00513
100x40, 100x60, 100x80	"Brava"	2	43	43	64	100	26,4	белый	PDA-BN	0,052	10453
	45x45	2	45	45	64	100	26,4	белый	PDA-45N	0,067	00514
120x40, 120x60, 120x80	"Brava"	2	43	43	64	120	26,4	белый	PDA-BN	0,046	10463
	45x45	2	45	45	64	120	26,4	белый	PDA-45N	0,052	00515
150x60, 150x80	"Brava"	2	43	43	64	150	26,4	белый	PDA-BN	0,051	10473
	45x45	2	45	45	64	150	26,4	белый	PDA-45N	0,052	00518

Рамка-суппорт на 6 модулей электроизделий, PDA-3DN, PDA-3BN, PDA3-45N

Назначение:

- организация рабочих мест – монтаж электроустановочных изделий в пластиковые корпуса, тип TA-GN, серия "In-liner".

Монтаж:

- монтаж суппорта внутри корпуса с помощью защелкивания, монтаж электроустановочных изделий в рамку – защелкиванием (ЭУИ "Brava" – изнутри, 45x45 – снаружи).

Характеристики:

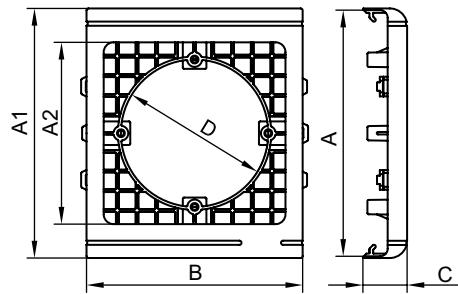
- материал: АБС-пластик и поликарбонат.

Комплектация:

- рамка;
- суппорт.

Типоразмер корпуса, мм	Электроустановочные изделия (ЭУИ)		Размеры, мм					Цвет	Тип рамки-суппорта	Вес, кг	Код
	стандарт ЭУИ	количество модулей	A	B	A1	B1	C				
80x40, 80x60	"Brava"	6	130	43	164	80	26,4	белый	PDA-3BN	0,052	10643
	45x45	6	135	45	164	80	26,4	белый	PDA3-45N	0,058	00563
100x40, 100x60, 100x80	"Brava"	6	130	43	164	100	26,4	белый	PDA-3BN	0,060	10653
	45x45	6	135	45	164	100	26,4	белый	PDA3-45N	0,084	00564
120x40, 120x60, 120x80	"Brava"	6	130	43	164	120	26,4	белый	PDA-3BN	0,062	10663
	45x45	6	135	45	164	120	26,4	белый	PDA3-45N	0,088	00565

Рамка-суппорт PDA-N для электроустановочных изделий 60 мм и промразъемов



Назначение:

- организация рабочих мест – монтаж электроустановочных изделий с посадочным размером 60 мм (немецкий стандарт) в короба типа TA-GN, аналогично монтажу в стены (скрытый монтаж).
- установка разъемов (промразъемов) с основанием (фланцем) 75x75 мм, напряжением 230 и 400 В.

Монтаж:

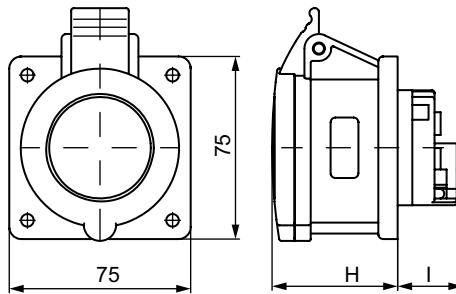
- электроустановочные изделия в рамку PDA-N монтируются так же, как при скрытом монтаже в стены, т. е. с помощью тех же каркасов, рамок и саморезов.

Характеристики:

- материал: АБС-пластик.

Типоразмер короба, мм	Тип рамки-суппорта	Размеры, мм						Цвет	Вес, кг	Код
		A	A1	A2	B	C	D			
100x40, 100x60, 100x80	PDA-N	100	74	101,6	88	18	60	белый	0,048	10153
120x40, 120x60, 120x80	PDA-N	120	74	121,7	88	18	60	белый	0,056	10163
150x60, 150x80	PDA-N	150	74	151,7	88	18	60	белый	0,064	10173

Промразъемы – розетки скрытой установки IP44 (стационарные, бч) серии "Quadro"



Назначение:

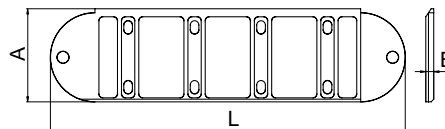
- организация точки подключения на поверхности крышки коробов "In-liner".

Монтаж:

- промразъемы монтируются в рамку PDA-N с помощью саморезов.

Напряжение, В	Цвет	Метод соединения	Тип	Ток, А	Размеры, мм		Код
					H	I	
230	синий	винтовой зажим	2P+E	16	51	27	DIS4221663
			2P+E	32	62	42	DIS4223263
400	красный	винтовой зажим	3P+E	16	51	27	DIS4221666
			3P+E	32	62	42	DIS4223266
			3P+N+E	16	51	27	DIS4221667
			3P+N+E	32	63	42	DIS4223267

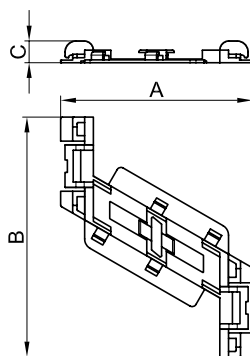
Соединитель оснований коробов внутренний с крепежом, GTA-SN



Характеристики:

- материал: нейлон;
- цвет соединителя: черный;
- толщина соединителя – 6 мм;
- комплектуется крепежом для монтажа соединителя к стыкуемым торцам коробов (профиль к профилю);
- инструкция по монтажу – см. в "Сборнике инструкций по монтажу".

Типоразмер короба, мм	Обозначение соединителя (тип)	Размеры, мм			Вес, кг	Код
		A	B	L		
40x40, 60x40, 80x40, 100x40, 120x40	GTA-SN 40	30	6	267	0,061	02307
60x60, 80x60, 100x60, 120x60, 150x60, 200x60	GTA-SN 60	50	6	267	0,065	02308
100x80, 120x80, 150x80, 200x80	GTA-SN 80	70	6	267	0,068	02309

Фиксатор кабеля (повышенной жесткости), TR-E

Назначение:

- организация внутреннего пространства кабельного короба – удерживает кабели внутри короба при снятой крышке для удобства монтажа (процесса укладки) кабелей в короб.

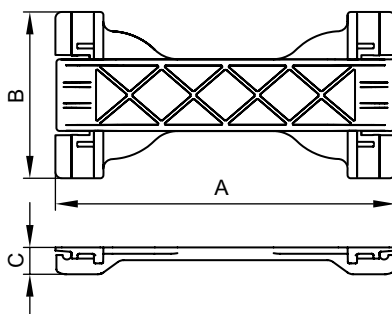
Монтаж:

- фиксатор устанавливается защелкиванием на направляющие на бортах короба;
- ребра жесткости, расположенные по бокам фиксатора, приводятся в рабочее положение путем загиба на центральную часть фиксатора и защелкивания соответствующих замков.

Характеристики:

- материал: полипропилен.

Типоразмер короба, мм	Обозначение фиксатора	Размеры, мм			Вес, кг	Код
		A	B	C		
40x40	TR-E 40	33	78	10	0,005	07711
60x40, 60x60	TR-E 60	47	86	10	0,009	07712
80x40, 80x60	TR-E 80	67	100	10	0,010	07713
100x40, 100x60, 100x80	TR-E 100	88	110	10	0,013	07714
120x40, 120x60, 120x80	TR-E 120	105	114	10	0,016	07715
150x60, 150x80	TR-E 150	135	124	10	0,024	07716
200x60, 200x80	TR-E 200	185	140	10	0,043	07717

Фиксатор кабеля (средней жесткости), TR-ER

Назначение:

- организация внутреннего пространства кабельного короба – удерживает кабели внутри короба при снятой крышке для удобства монтажа (процесса укладки) кабелей в короб.

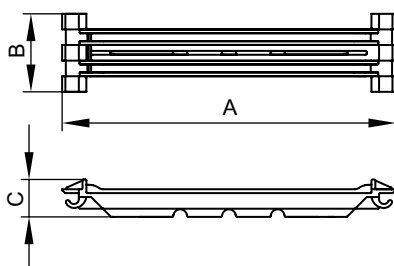
Монтаж:

- фиксатор устанавливается защелкиванием на направляющие на бортах короба.

Характеристики:

- материал: полипропилен.

Типоразмер короба, мм	Обозначение фиксатора	Размеры, мм			Вес, кг	Код
		A	B	C		
120x40, 120x60, 120x80	TR-ER 120	106,4	52	8,4	0,015	07715R
150x60, 150x80	TR-ER 150	136,4	52	8,4	0,023	07716R
200x60, 200x80	TR-ER 200	186,4	52	8,4	0,044	07717R

Фиксатор кабеля (облегченный), TR-ER

Назначение:

- организация внутреннего пространства кабельного короба – удерживает кабели внутри короба при снятой крышке для удобства монтажа (процесса укладки) кабелей в короб, расположенный на стене.

Монтаж:

- фиксатор устанавливается защелкиванием на направляющие на бортах короба.

Характеристики:

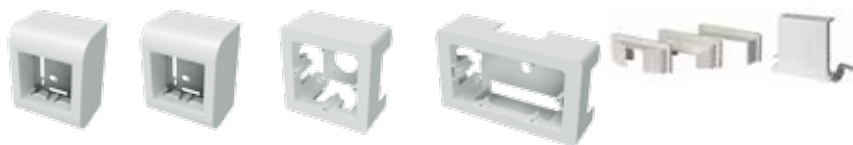
- материал: полипропилен.

Типоразмер короба, мм	Обозначение фиксатора	Размеры, мм			Вес, кг	Код
		A	B	C		
60x40, 60x60	TR-E 60	45,6	12	7,3	0,009	07712R
80x40, 80x60	TR-E 80	65,6	20	9,6	0,010	07713R
100x40, 100x60, 100x80	TR-E 100	85,6	20	9,6	0,013	07714R

Таблица подбора миниканалов и аксессуаров



Миниканалы				Угол внутренний АИМ	Угол внешний АЕМ	Угол плоский АРМ	Тройник (отвод) ИМ	Соединение на стык миниканалов (накладка П-образная) ГМ	Заглушка торцевая ЛМ
Сечение	Тип и размер, мм	Цвет	Код						
	TMR 10x10	белый	00301	-	-	-	-	-	-
		коричневый	00301B	-	-	-	-	-	-
	TMR 12x7	белый	00369	-	-	-	-	-	-
	TMR 12x12	белый	00308	-	-	-	-	-	-
	TMR 15x12	белый	00302	-	-	-	-	-	-
	TMR 16x12	белый	00312	-	-	-	-	-	-
	TMC 22x10	белый	00317	00386	00396	00407	00525	00594	00580
		коричневый	00317B	00386B	00396B	00407B	00525B	00594B	00580B
	TMC 30x10	белый	00311	00387	00397	00408	00527	00595	00581
	TMC 15x17	белый	00303	00390	00403	00414	00535	00590	00577
	TMC 25x17	белый	00304	00391	00404	00415	00536	00591	00578
		коричневый	00304B	00391B	00404B	00415B	00536B	00591B	00578B
	TMC 40x17	белый	00351	00395	00406	00425	00541	00597	00579
		коричневый	00351B	00395B	00406B	00425B	00541B	00597B	00579B
	TMC 40/2x17	белый	00305	00395	00406	00425	00541	00597	00579
	TMC 50x20	белый	00313	00655	00656	00654	00652	00653	00651
	TMC 50/2x20	белый	00314	00655	00656	00654	00652	00653	00651

Таблица подбора миниканалов и аксессуаров


Миниканалы				Коробки модульные пустые для монтажа				Адаптеры для ввода миниканалов в коробки типа PDD-N 60 и 120	
Сечение	Тип и размер, мм	Цвет	Код	PDB под 2 мод. "Brava"	PDM под 2 мод. 45x45 мм	PDD-N60 под 2 мод. "Brava"	PDD-N120 под 4 мод. "Brava"	Набор адаптеров	Отвод
	TMR 10x10	белый	00301	10034	10013	10123	10143	-	-
		коричневый	00301B	-	-	10123RB	10143	-	-
	TMR 12x7	белый	00369	10034	10013	10123	10143	-	-
	TMR 12x12	белый	00308	10034	10013	10123	10143	-	-
	TMR 15x12	белый	00302	10034	10013	10123	10143	-	-
	TMR 16x12	белый	00312	10034	10013	10123	10143	-	-
	TMC 22x10	белый	00317	10034	10013	10123	10143	10133	-
		коричневый	00317B	-	-	10123RB	-	-	-
	TMC 30x10	белый	00311	10034	10013	10123	10143	10133	-
	TMC 15x17	белый	00303	10034	10013	10123	10143	10133	-
	TMC 25x17	белый	00304	10034	10013	10123	10143	10133	-
		коричневый	00304B	-	-	10123RB	-	-	-
	TMC 40x17	белый	00351	10034	10013	10123	10143	10133	10046
		коричневый	00351B	-	-	10123RB	-	-	-
	TMC 40/2x17	белый	00305	10034	10013	10123	10143	10133	10046
	TMC 50x20	белый	00313	10034	10013	10123	10143	-	10046
	TMC 50/2x20	белый	00314	10034	10013	10123	10143	-	10046
	TA-EN 25x30	белый	00323	10034	10013	10123	10143	-	-

Таблица подбора миниканалов и аксессуаров



Миниканалы				Коробки в сборе с электроустановочными изделиями (ЭУИ) серии "Brava"					Саморезы с дюбелем для монтажа к стене	
Сечение	Тип и размер, мм	Цвет	Код	С 1 розеткой электрич. силовой	С 1 розеткой RJ-45, 5e	С 2 розетками RJ-45, 5e	С 1 выключателем	С 2 выключателями	4x30 мм к стене из кирпича, бетона	3,5x50 мм к гипсокартону, к плитам или бетону
	TMR 10x10	белый	00301	10482W	10665	10656	10002	10001	06521	CM06541
		коричневый	00301B	10482B	10665B	10656B	10002B	10001B	06521	CM06541
	TMR 12x7	белый	00369	10482W	10665	10656	10002	10001	06521	CM06541
	TMR 12x12	белый	00308	10482W	10665	10656	10002	10001	06521	CM06541
	TMR 15x12	белый	00302	10482W	10665	10656	10002	10001	06521	CM06541
	TMR 16x12	белый	00312	10482W	10665	10656	10002	10001	06521	CM06541
	TMC 22x10	белый	00317	10482W	10665	10656	10002	10001	06521	CM06541
		коричневый	00317B	10482B	10665B	10656B	10002B	10001B	06521	CM06541
	TMC 30x10	белый	00311	10482W	10665	10656	10002	10001	06521	CM06541
	TMC 15x17	белый	00303	10482W	10665	10656	10002	10001	06521	CM06541
	TMC 25x17	белый	00304	10482W	10665	10656	10002	10001	06521	CM06541
		коричневый	00304B	10482B	10665B	10656B	10002B	10001B	06521	CM06541
	TMC 40x17	белый	00351	10482W	10665	10656	10002	10001	06521	CM06541
		коричневый	00351B	10482B	10665B	10656B	10002B	10001B	06521	CM06541
	TMC 40/2x17	белый	00305	10482W	10665	10656	10002	10001	06521	CM06541
	TMC 50x20	белый	00313	10482W	10665	10656	10002	10001	06521	CM06541
	TMC 50/2x20	белый	00314	10482W	10665	10656	10002	10001	06521	CM06541
	TA-EN 25x30	белый	00323	10482W	10665	10656	10002	10001	06521	CM06541

Таблица подбора миниканалов и аксессуаров



Миниканалы				Коробки распределительные				Фиксатор кабелей внутри миниканала самоклеящийся	Ножницы для резки миниканала, тип 4I
Сечение	Тип и размер, мм	Цвет	Код	SDMN 75,5x75,5x34 мм	SDN 1 110x110x55 мм	SDN 2 151x151x75 мм	SDN 3 231x231x95 мм		
	TMR 10x10	белый	00301	00677	01869	01870	01771	-	01036
		коричневый	00301B	00677B	-	-	-	-	01036
	TMR 12x7	белый	00369	00677	01869	01870	01771	-	01036
	TMR 12x12	белый	00308	00677	01869	01870	01771	-	01036
	TMR 15x12	белый	00302	00677	01869	01870	01771	-	01036
	TMR 16x12	белый	00312	00677	01869	01870	01771	-	01036
	TMC 22x10	белый	00317	00677	01869	01870	01771	25430	01036
		коричневый	00317B	00677B	-	-	-	25430	01036
	TMC 30x10	белый	00311	00677	01869	01870	01771	25430	01036
	TMC 15x17	белый	00303	00677	01869	01870	01771	-	01036
	TMC 25x17	белый	00304	00677	01869	01870	01771	25430	01036
		коричневый	00304B	00677B	-	-	-	25430	01036
	TMC 40x17	белый	00351	00677	01869	01870	01771	25432	01036
		коричневый	00351B	00677B	-	-	-	25432	01036
	TMC 40/2x17	белый	00305	00677	01869	01870	01771	-	01036
		белый	00305R	00677	01869	01870	01771	-	01036
	TMC 50x20	белый	00313	00677	01869	01870	01771	25436	01036
	TMC 50/2x20	белый	00314	00677	01869	01870	01771	25436	01036

Таблица подбора кабель-каналов и аксессуаров



Сечение	Кабель-каналы			Угол внутренний		Угол внешний		Угол плоский (L-поворот) NPAN	Тройник (T-отвод) NTAN	Заглушка корпуса торцевая LAN
	Тип и размер, мм	Цвет	Код	Неизмен. NIA	Изменяем. NIAV	Неизмен. NEA	Изменяем. NEAV			
	TA-EN 25x30	белый	00323	-	01721	-	01705	01737	01753	00867
		черный	00323A	-	-	-	-	-	-	-
	TA-EN 40x40	белый	00324	01822	01722	01806	01706	01738	01754	00868
	TA-GN 60x40	белый	01780	01823	01723	01807	01707	01739	01755	00869
	TA-GN 80x40	белый	01781	01824	01724	01808	01708	01740	01756	00871
	TA-GN 100x40	белый	01782	01825	01725	01809	01709	01741	01757	00873
	TA-GN 120x40	белый	01783	-	01726	-	01710	01742	01758	00876
	TA-GN 60x60	белый	01784	-	01727	-	01711	01743	01759	00870
	TA-GN 80x60	белый	01785	01828	01728	01812	01712	01744	01760	00872
	TA-GN 100x60	белый	01786	01829	01729	01813	01713	01745	01761	00874
		черный	01786A	-	-	-	-	-	-	-
	TA-GN 120x60	белый	01787	-	01730	-	01714	01746	01762	00877
	TA-GN 150x60	белый	01788	-	01731	-	01715	01747	01763	00879
	TA-GN 200x60	белый	01789	-	01732	-	01716	01748	01764	00881
	TA-GN 100x80	белый	01790	-	01733	-	01717	01749	01765	00875
	TA-GN 120x80	белый	01791	-	01734	-	01718	01750	01766	00878
	TA-GN 150x80	белый	01792	-	01735	-	01719	01751	01767	00880
	TA-GN 200x80	белый	01793	-	01736	-	01720	01752	01768	00882

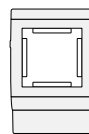
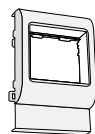
Таблица подбора кабель-каналов и аксессуаров


Кабель-каналы				Разделители (перегородки)	Соединения на стык (накладки)		Рамка для ввода кабеля в потолок, стену, щиток (накладка на стык) RQM	Коробки распределительные (X-образный отвод)		
Сечение	Тип и размер, мм	Цвет	Код	ПВХ, SEP-N SEP-G	На стык крышек GAN	На стык профилей SGAN		SDN 1 110x110x55	SDN 2 151x151x75	SDN 3 231x231x95
	TA-EN 25x30	белый	00323	-	00883	-	-	01869	01870	01771
		черный	00323A	-	-	-	-	-	-	-
	TA-EN 40x40	белый	00324	-	00884	00823	-	01869	01870	01771
	TA-GN 60x40	белый	01780	09514	00885	00823	01774	01869	01870	01771
	TA-GN 80x40	белый	01781	09514	00886	00823	01775	01869	01870	01771
	TA-GN 100x40	белый	01782	09514	00887	00823	01776	-	01870	01771
	TA-GN 120x40	белый	01783	09514	00888	00823	01777	-	01870	01771
	TA-GN 60x60	белый	01784	01415	00885	00833	01774	-	01870	01771
	TA-GN 80x60	белый	01785	01415	00886	00833	01775	-	01870	01771
	TA-GN 100x60	белый	01786	01415	00887	00833	01776	-	01870	01771
		черный	01786A	01415	00887	00833	-	-	-	-
	TA-GN 120x60	белый	01787	01415	00888	00833	01777	-	01870	01771
	TA-GN 150x60	белый	01788	01415	00889	00833	01778	-	-	01771
	TA-GN 200x60	белый	01789	01415	00890	00833	01779	-	-	01771
	TA-GN 100x80	белый	01790	02416	00887	00843	01776	-	-	01771
	TA-GN 120x80	белый	01791	02416	00888	00843	01777	-	-	01771
	TA-GN 150x80	белый	01792	02416	00889	00843	01778	-	-	01771
	TA-GN 200x80	белый	01793	02416	00890	00843	01779	-	-	01771

Таблица подбора кабель-каналов и аксессуаров



Кабель-каналы				Соединитель оснований коробов, внутренний (с винтами) GTA-SN	Фиксаторы кабелей внутри короба под крышкой			База самоклеящаяся (основание) для монтажа 1-2 хомутов	Хомут с диаметром охвата кабелей максимум 80 мм	Саморезы с дюбелем для монтажа к стене	
Сечение	Тип и размер, мм	Цвет	Код		Повышенной жесткости TR-E	Средней жесткости TR-ER	Облегченный TR-ER			4x30 мм к стене из кирпича, бетона	3,5x50 мм к гипсокартону, к плитам или бетону
	TA-EN 25x30	белый	00323	-	-	-	-	25467	25210	06521	CM06541
		черный	00323A	-	-	-	-	25467	25210	06521	CM06541
	TA-EN 40x40	белый	00324	02307	07711	-	-	25467	25210	06521	CM06541
	TA-GN 60x40	белый	01780	02307	07712	-	07712R	25467	25210	06521	CM06541
	TA-GN 80x40	белый	01781	02307	07713	-	07713R	25467	25210	06521	CM06541
	TA-GN 100x40	белый	01782	02307	07714	-	07714R	25467	25210	06521	CM06541
	TA-GN 120x40	белый	01783	02307	07715	07715R	-	25467	25210	06521	CM06541
	TA-GN 60x60	белый	01784	02308	07712	-	07712R	25467	25210	06521	CM06541
	TA-GN 80x60	белый	01785	02308	07713	-	07713R	25467	25210	06521	CM06541
	TA-GN 100x60	белый	01786	02308	07714	-	07714R	25467	25210	06521	CM06541
		черный	01786A	02308	07714	-	07714R	25467	25210	06521	CM06541
	TA-GN 120x60	белый	01787	02308	07715	07715R	-	25467	25210	06521	CM06541
	TA-GN 150x60	белый	01788	02308	07716	07716R	-	25467	25210	06521	CM06541
	TA-GN 200x60	белый	01789	02308	07717	07717R	-	25467	25210	06521	06541
	TA-GN 100x80	белый	01790	02309	07714	-	07714R	25467	25210	06521	CM06541
	TA-GN 120x80	белый	01791	02309	07715	07715R	-	25467	25210	06521	CM06541
	TA-GN 150x80	белый	01792	02309	07716	07716R	-	25467	25210	06521	CM06541
	TA-GN 200x80	белый	01793	02309	07717	07717R	-	25467	25210	06521	CM06541

Таблица подбора кабель-каналов и аксессуаров


Кабель-каналы				Рамки-суппорты для монтажа электроустановочных изделий и промразъемов в короба (рамки в сборе с суппортами; тип, модульность и серия ЭУИ)				
Сечение	Тип и размер, мм	Цвет	Код	PDA-N 2 модуля ЭУИ немецкий стандарт 60 мм или промразъем с фланцем 75x75 мм	PDA-BN 2 модуля "Brava"	PDA-45N 2 модуля 45x45 мм	PDA-3-BN 6 модулей "Brava"	PDA-3-45N 6 модулей 45x45 мм
	TA-EN 25x30	белый	00323	-	-	-	-	-
		черный	00323A					
	TA-EN 40x40	белый	00324	-	-	-	-	-
	TA-GN 60x40	белый	01780	-	-	-	-	-
	TA-GN 80x40	белый	01781	-	10443	00513	10643	00563
	TA-GN 100x40	белый	01782	10153	10453	00514	10653	00564
	TA-GN 120x40	белый	01783	10163	10463	00515	10663	00565
	TA-GN 60x60	белый	01784	-	-	-	-	-
	TA-GN 80x60	белый	01785	-	10443	00513	10643	00563
	TA-GN 100x60	белый	01786	10153	10453	00514	10653	00564
		черный	01786A	-	-	-	-	-
	TA-GN 120x60	белый	01787	10163	10463	00515	10663	00565
	TA-GN 150x60	белый	01788	10173	10473	00518	-	-
	TA-GN 200x60	белый	01789	-	-	-	-	-
	TA-GN 100x80	белый	01790	10153	10453	00514	10653	00564
	TA-GN 120x80	белый	01791	10163	10463	00515	10663	00565
	TA-GN 150x80	белый	01792	10173	10473	00518	-	-
	TA-GN 200x80	белый	01793	-	-	-	-	-

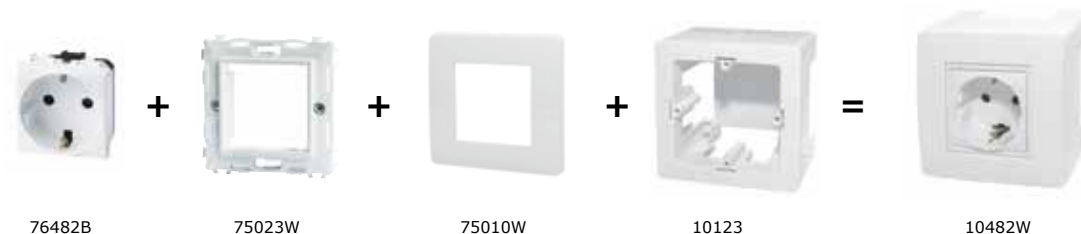
Подбор комплектующих для организации рабочих мест Электроустановочные изделия в коробках типа PD для миниканалов



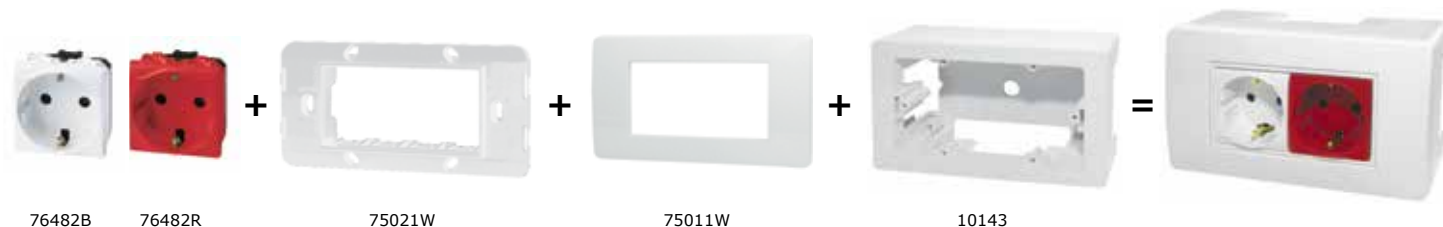
Установка ЭУИ "Brava" в коробки PDD-N60 (2 модуля, код 10123) и PDD-N120 (4 модуля, код 10143)

При помощи каркасов "Brava" в сборе с суппортами (2 модуля – код 75020W + рамка - код 75010W, 4 модуля – код 75021W + рамка - код 75011W). Изделия "Brava" устанавливаются в каркас защелкиванием, каркас крепится в коробку винтами (винты поставляются в комплекте с коробкой), рамка устанавливается сверху защелкиванием. Коробки комплектуются адаптерами для максимально удобного и эстетичного ввода миниканалов серии ТМС.

Изделие "Brava" + каркас "Brava" + рамка "Brava", 2 модуля + коробка PDD-N60



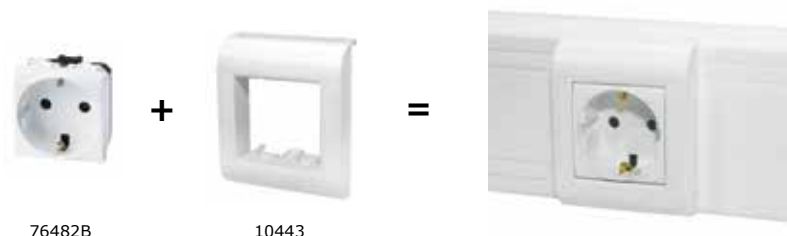
Изделия "Brava" + каркас "Brava" + рамка "Brava", 4 модуля + коробка PDD-N120



Установка ЭУИ серий "Brava" и "45x45" в кабельные короба "In-Liner"

Осуществляется при помощи рамок-суппортов PDA (на 2 или 6 модулей). Рамка выбирается в зависимости от ширины короба. Изделие устанавливается в рамку-суппорт защелкиванием, далее рамка-суппорт защелкивается в короб.

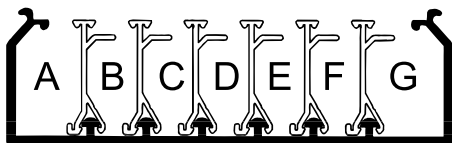
Электроустановочное изделие + рамка-суппорт PDA на 2 модуля + короб



Электроустановочное изделие + рамка-суппорт PDA на 6 модулей + короб



Таблица подбора кабель-каналов по площади внутреннего поперечного сечения коробов до и после установки разделителей



Размер короба, мм	Код короба	Полезная площадь короба, мм ²	Код разделителя (перегородки)	Максимальное количество разделителей в коробе	Максимальное количество отсеков (секций) в коробе	Полезная площадь каждого отсека (секции) короба, мм ²						
						A	B	C	D	E	F	G
25 x 30	00323	568	-	-	1							
40 x 40	00324	1279	-	-	1							
60 x 40	01780	1767	09514	1	2	881	836					
80 x 40	01781	2645	09514	2	3	1002	520	682				
100 x 40	01782	3164	09514	2	3	1287	520	1097				
120 x 40	01783	3840	09514	4	5	930	520	520	520	700		
60 x 60	01784	2866	01415	1	2	1442	1287					
80 x 60	01785	3957	01415	2	3	1460	980	1100				
100 x 60	01786	5063	01415	2	3	1947	980	1682				
120 x 60	01787	6139	01415	4	5	1440	980	980	980	797		
150 x 60	01788	7798	01415	4	5	2107	980	980	980	1672		
200 x 60	01789	10532	01415	6	7	2284	980	980	980	980	980	1742
100 x 80	01790	7030	02416	2	3	2475	1440	2277				
120 x 80	01791	8510	02416	4	5	1439	1440	1440	1440	1017		
150 x 80	01792	10730	02416	4	5	2475	1440	1440	1440	2227		
200 x 80	01793	14430	02416	6	7	2375	1440	1440	1440	1440	1440	2220

Характеристика перфорации коробов



Для крепления коробов к стене на дне имеется специальная перфорация, совместимая с крепежом серии "M5 Combitech".

Чертежи перфорации на основании коробов типа TA-GN системы "In-liner":

- шириной 60 мм (рис. 1);
- шириной 80, 100 и 120 мм (рис. 2);
- шириной 150 мм (рис. 3);
- шириной 200 мм (рис. 4).

Универсальный крепеж для крепления коробов к любым стенам – шурупы в комплекте с дюбелями (код CM06541 и код 06521).

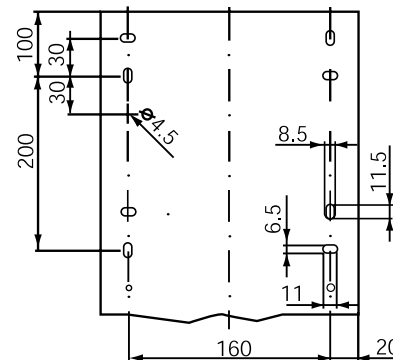
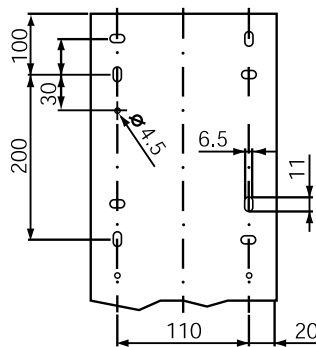
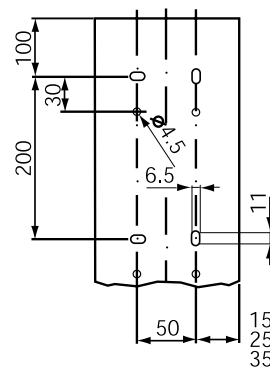
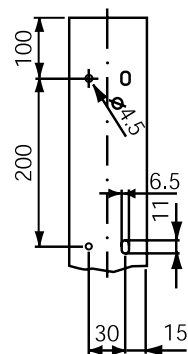


Таблица подбора переходника с щитка "RAM base" на кабель-канал "In-liner"



Кабель-каналы				Щитки распределительные настенные модульные, белые, с дверцей, IP41 (модульность и коды щитков)						Щитки распределительные настенные модульные, серые, с дверцей, IP65 (модульность и коды щитков)							
Сечение	Тип и размер, мм	Цвет	Код	8 мод.	12 мод.	18 мод.	24 мод.	36 мод.	54 мод.	4 мод.	8 мод.	12 мод.	18 мод.	24 мод.	36 мод.	54 мод.	72 мод.
				84608 84908 84708	84612 84912 84712	84618 84918 84718	84624 84924 84724	84636 84936 84736	84654	85604	85608 85908 85708	85612 85912 85712	85618 85918 85718	85624 85924 85724	85636 85936 85736	85654	85672
	TA-EN 25x30	белый	00323	-	87169	87169	87169	87169	87169	-	-	87166	87167	87166	87167	87167	87167
		черный	00323A	-	-	-	-	-	-	-	-	-	-	-	-	-	-
	TA-EN 40x40	белый	00324	-	87169	87169	87169	87169	87169	-	-	87166	87167	87166	87167	87167	87167
	TA-GN 60x40	белый	01780	-	87169	87169	87169	87169	87169	-	-	87166	87167	87166	87167	87167	87167
	TA-GN 80x40	белый	01781	-	87169	87169	87169	87169	87169	-	-	87166	87167	87166	87167	87167	87167
	TA-GN 100x40	белый	01782	-	87169	87169	87169	87169	87169	-	-	87166	87167	87166	87167	87167	87167
	TA-GN 120x40	белый	01783	-	87169	87169	87169	87169	87169	-	-	87166	87167	87166	87167	87167	87167
	TA-GN 60x60	белый	01784	-	87169	87169	87169	87169	87169	-	-	87166	87167	87166	87167	87167	87167
	TA-GN 80x60	белый	01785	-	87169	87169	87169	87169	87169	-	-	87166	87167	87166	87167	87167	87167
	TA-GN 100x60	белый	01786	-	87169	87169	87169	87169	87169	-	-	87166	87167	87166	87167	87167	87167
		черный	01786A	-	-	-	-	-	-	-	-	-	-	-	-	-	-
	TA-GN 120x60	белый	01787	-	87169	87169	87169	87169	87169	-	-	87166	87167	87166	87167	87167	87167
	TA-GN 150x60	белый	01788	-	87169	87169	87169	87169	87169	-	-	87166	87167	87166	87167	87167	87167
	TA-GN 200x60	белый	01789	-	87169	87169	87169	87169	87169	-	-	87166	87167	87166	87167	87167	87167
	TA-GN 100x80	белый	01790	-	87169	87169	87169	87169	87169	-	-	87166	87167	87166	87167	87167	87167
	TA-GN 120x80	белый	01791	-	87169	87169	87169	87169	87169	-	-	87166	87167	87166	87167	87167	87167
	TA-GN 150x80	белый	01792	-	87169	87169	87169	87169	87169	-	-	87166	87167	87166	87167	87167	87167
	TA-GN 200x80	белый	01793	-	87169	87169	87169	87169	87169	-	-	87166	87167	87166	87167	87167	87167

Таблица подбора адаптеров для ввода коробов в коробки PDD-N60 (код 10123) и PDD-N120 (код 10143), в коробки (код 10482W, 10002, 10001, 10665, 10656)

Вид монтажа	22x10 мм 00317	30x10 мм 00311	15x17 мм 00303	25x17 мм 00304	40x17 мм 00351	40/2x17 мм 00305	50x20 мм 00313	50/2x20 мм 00314	70x22 мм 07200	90x25 мм 09200
	адаптеры поставляются в комплекте с коробкой	адаптеры поставляются в комплекте с коробкой	адаптеры поставляются в комплекте с коробкой	адаптеры поставляются в комплекте с коробкой	адаптеры поставляются в комплекте с коробкой	адаптеры поставляются в комплекте с коробкой	адаптер не требуется	адаптер не требуется	07225	-
	адаптеры поставляются в комплекте с коробкой	адаптеры поставляются в комплекте с коробкой	адаптеры поставляются в комплекте с коробкой	адаптеры поставляются в комплекте с коробкой	адаптеры поставляются в комплекте с коробкой	адаптеры поставляются в комплекте с коробкой	адаптер не требуется	адаптер не требуется	07225	-
	10133	10133	10133	10133	10133	10133	адаптер не требуется	адаптер не требуется	07225 + 07225	-
	-	-	-	-	10046	10046	10046	10046	07211	09211
	адаптер (идет в комплекте с коробкой) + 00525	адаптер (идет в комплекте с коробкой) + 00527	адаптер (идет в комплекте с коробкой) + 00535	адаптер (идет в комплекте с коробкой) + 00536	адаптер (идет в комплекте с коробкой) + 00541	адаптер (идет в комплекте с коробкой) + 00541	00652	00652	07225 + 07204 + 07206	-
	-	-	-	-	10046	10046	10046	10046	07211	09211
	адаптер (идет в комплекте с коробкой) + 00525	адаптер (идет в комплекте с коробкой) + 00527	адаптер (идет в комплекте с коробкой) + 00535	адаптер (идет в комплекте с коробкой) + 00536	адаптер (идет в комплекте с коробкой) + 00541	адаптер (идет в комплекте с коробкой) + 00541	00652	00652	07225 + 07204 + 07206	-

В данной таблице указаны адаптеры/отводы/тройники, которые нужно заказать, чтобы соединить кабель-канал с коробкой. Для ввода/отвода миниканалов размером 10x10 мм (код 00301), 12x7 (00369), 12x12 (00308), 15x12 (00302), 16x12 (00312) адаптеры не предусмотрены ввиду малого размера миниканалов.



In-liner FRONT

Кабельные короба "In-liner Front"

Система кабельных коробов "In-liner Front"	268
Прямые элементы	271
Аксессуары	273
Таблица подбора	280
Система напольных кабельных коробов "In-liner Front"	288
Прямые элементы	289
Аксессуары	290
Таблица подбора	292
Система напольных башенок "In-liner Front"	293
Напольная двухсторонняя башенка BUS	294
Вертикальное расширение напольной башенки BUS	294
Таблица подбора	295
Напольная двухсторонняя башенка TOR	296
Горизонтальное расширение напольной башенки TOR	296
Вертикальное расширение напольной башенки TOR	297
Таблица подбора	298
Система напольных лючков "In-liner Front"	299
Напольный лючок NEST на 8 модулей.....	300
Напольный лючок NEST на 16 модулей.....	301
Напольный лючок на 12 модулей.....	302
Таблица подбора	304

Система кабельных коробов "In-liner Front"

Сфера применения

"In-liner Front" – это современные и инновационные пластиковые кабельные короба (кабель-каналы) для открытой проводки в административных помещениях. Система "In-liner Front" состоит из кабель-каналов, соединительных и ответвительных аксессуаров, элементов крепления электроустановочных изделий. Короба и аксессуары производятся из высококачественных материалов. Имеют элегантный дизайн, глянцевую поверхность и обтекаемую форму. Поверхность кабель-каналов легко очищается от пыли в процессе эксплуатации, а также долгое время сохраняет белый цвет под действием ультрафиолета.



Коммерческая недвижимость

Бизнес-центры, технопарки, IT-парки, офисы, гипермаркеты, торгово-развлекательные комплексы



Административные помещения

Заводы, фабрики, промышленные предприятия, аэропорты, вокзалы, морские и речные порты



Социальные объекты

Планетарии, музеи, спортивные объекты, медицинские заведения, фитнес-центры, гостиницы, учебные заведения

Отличительные особенности



Современный красивый дизайн с максимально обтекаемыми формами и глянцевой поверхностью. Благодаря этим качествам кабель-каналы идеальны для создания эстетичной трассы, удовлетворяющей требования самых взыскательных клиентов



Уникальные мягкие уплотнители обеспечивают плотное прилегание коробов к стене, устраняют щели, в случае неровности стен, и препятствуют скапливанию пыли. Благодаря этому значительно повышаются эстетические характеристики собранной трассы



Уникальная конструкция – в коробе 90/2х50 мм (код 09500) имеется встроенный разделитель, создающий 2 независимых отсека с крышками для удобной прокладки различной проводки. Разделитель имеет перфорацию для перевода кабеля при необходимости из одной секции короба в другую



Короб 140х50 мм с одной широкой крышкой можно использовать как магистральный. С двумя узкими крышками короб 140х50 мм можно использовать как электроустановочный. Разделитель имеет перфорацию для перевода кабеля из одной секции в другую. Во все короба можно установить ЗУИ серии "Brava", "Viva" и 45х45 мм



Плинтусные кабельные короба 70х22 мм и 90х25 мм имеют по 2 встроенных разделителя, т. е. у кабель-каналов внутри – 3 секции. Благодаря этому удобно прокладывать кабели



Аксессуары для всех коробов имеют внутри разделители секций (перегородки), благодаря которым обеспечивается возможность раздельной прокладки различных типов кабелей

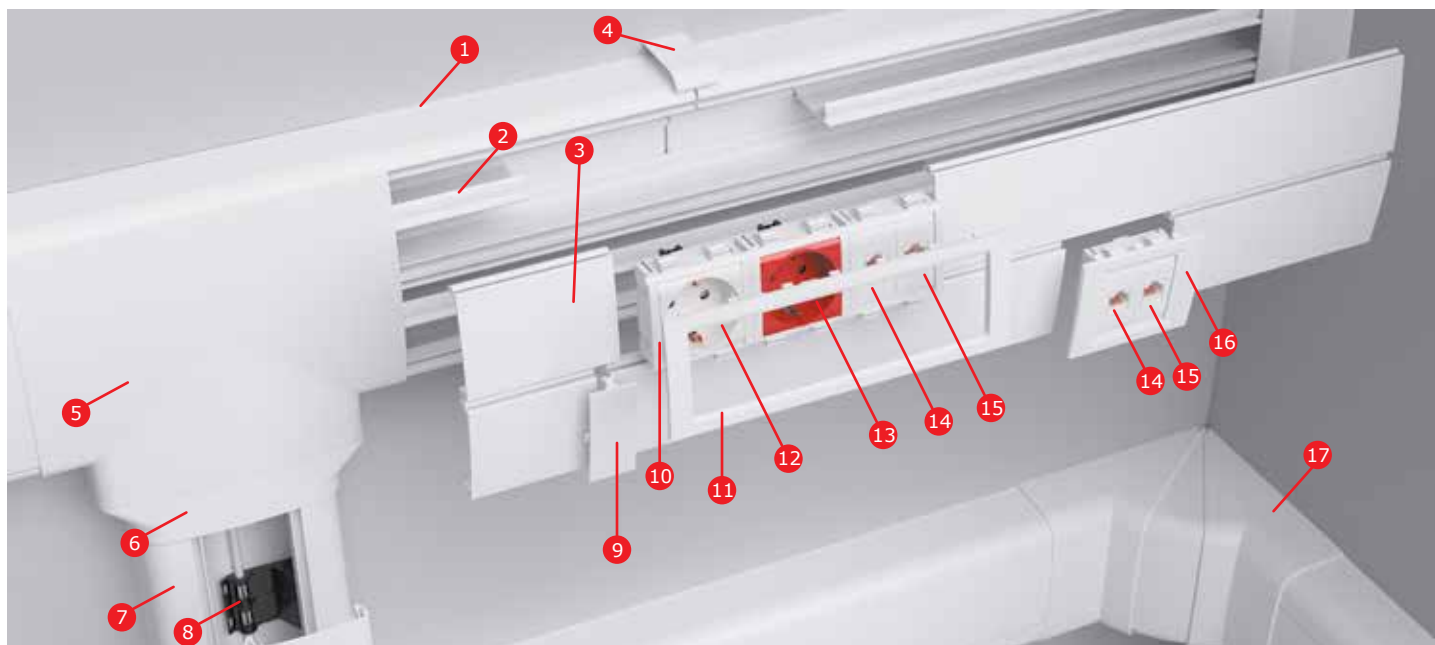
"Сборник инструкций по монтажу кабель-каналов" можно скачать на сайте компании: www.dkc.ua или получить у ближайшего дистрибьютора

Состав системы

Кабельные короба настенного типа



- | | | | |
|---|--|----|---|
| 1 | Кабель-канал, профиль без крышки | 10 | Накладка на стык крышек |
| 2 | Крышка широкая | 11 | Накладка на стык профиля |
| 3 | Крышка стандартная | 12 | Угол внутренний изменяемый |
| 4 | Несущий разделитель для крышек кабель-канала | 13 | Угол внешний изменяемый |
| 5 | Ввод в стену/потолок | 14 | Заглушка |
| 6 | Тройник | 15 | Кабель-канал с перегородкой, боковой и фронтальной крышками |
| 7 | Переходник | 16 | Адаптер для ввода кабель-канала в коробку |
| 8 | Кабель-канал с крышкой | 17 | Коробка распределительная для кабель-каналов |
| 9 | Угол плоский | | |



- | | | | |
|---|--|----|---|
| 1 | Кабель-канал, профиль без крышки | 10 | Каркас под 2 модуля электроустановочных изделий |
| 2 | Несущий разделитель для крышек кабель-канала | 11 | Рамка универсальная на 6 модулей |
| 3 | Фронтальная крышка | 12 | Электрическая розетка с заземлением, со шторками, белая, 2 мод. |
| 4 | Накладка на стык профиля | 13 | Электрическая розетка с заземлением, со шторками, красная, 2 мод. |
| 5 | Тройник | 14 | Компьютерная розетка RJ-45, кат. 5Е, 1 мод. |
| 6 | Переходник | 15 | Телефонная розетка RJ-11, 1 мод. |
| 7 | Кабель-канал с фронтальной крышкой | 16 | Рамка универсальная на 2 модуля |
| 8 | Держатель кабелей для кабель-каналов | 17 | Угол внутренний изменяемый |
| 9 | Накладка на стык крышек | | |

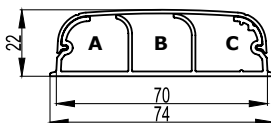
Характеристики

Технические характеристики

Характеристики	Значения
Технические условия	ТУ 3449-009-47022248-2010
Материал коробов (прямых секций)	нераспространяющая горение композиция на основе поливинилхлорида (ПВХ), без кадмиевых добавок
Цвет	белый RAL 9016 (стойкость коробов к воздействию УФ-излучения достигается благодаря специальным добавкам)
Температура монтажа и эксплуатации	от -5 °С до +60 °С
Температура хранения и транспортирования	от -25 °С до +60 °С
Ударная прочность при -5 °С	не менее 6 Дж по ГОСТ Р МЭК 61084-1 (IK08 EN 50102:1995)
Климатическое исполнение	ДСТУ 4499-1:2005. Для макроклиматических районов с умеренным и холодным климатом. Для эксплуатации в помещениях с искусственно регулируемым климатическими условиями, например, в закрытых отапливаемых или охлаждаемых и вентилируемых производственных и других, в том числе хорошо вентилируемых подземных помещениях (отсутствие воздействия прямого солнечного излучения, атмосферных осадков, ветра, песка и пыли наружного воздуха; отсутствие или существенное уменьшение воздействия рассеянного солнечного излучения и конденсации влаги).
Степень защиты	IP40 по ГОСТ 14254-96. Защита от проникновения внешних твердых предметов диаметром больше или равным 1,0 мм.
Соответствие требованиям пожарной безопасности	Соответствует ГОСТ 12.1.044-89: п.2.1 - группа горючести (трудногорючие) Соответствует ДСТУ 4499-1:2005: п.11.3 - устойчивость к ультрафиолетовому излучению; п.14.2.2 - распространение пламени (класс - стойкие); п.14.4 - токсичность продуктов горения (группа Т2-умеренно опасные); п.14.5 - дымообразующая способность (группа Д2-умеренная дымообразующая способность).
Механические свойства	ДСТУ Б В.2.7-146:2008 п.4.1.9. - табл. 1. касательно абсолютной деформации, изменение линейных размеров, прочность на растяжение, стираемости, ударопрочность, гибкость.
Класс защиты системы кабельных коробов	0 по ГОСТ 12.2.007.0
Опорные плоскости для кабелей кабельных коробов	соответствуют ГОСТ Р МЭК 61084-1 "Системы кабельных и специальных кабельных коробов для электрических установок. Часть 1. Общие требования" (подраздел 10.2). Испытания опорных плоскостей для кабелей при монтаже систем кабельных и специальных кабельных коробов на поверхности стены или потолка пройдены успешно
Конструкция системы кабельных коробов	соответствует ГОСТ Р МЭК 61084-1 (п. 9.1, 9.4, 9.6), ГОСТ Р МЭК 61084-2-1 (п. 9.4.1). Конструкция коробов позволяет прокладывать открытые сменяемые сети. Края и поверхности коробов не повреждают провода и кабели. Конструкция систем кабельных коробов обеспечивает недоступность токоведущих частей в смонтированном, заполненном изолированными проводами и кабелями и оснащенном аппаратами для нормальной эксплуатации виде
Эксплуатация системы кабельных коробов	эксплуатация системы кабельных коробов должна проводиться в соответствии с Правилами технической эксплуатации электроустановок потребителей и указаниями каталога ЧАО «DKC Украины»
Требования безопасности Требования охраны окружающей среды Гигиеническая характеристика продукции	в режиме нормальной эксплуатации короба не оказывают химического, механического, радиационного, электромагнитного, термического и биологического воздействия на окружающую среду; не причиняют вреда природной среде, здоровью и генетическому фону человека при транспортировании, хранении, эксплуатации
Сертификаты	наличие всех необходимых украинских сертификатов (скачать можно с сайта dkc.ua)

Прямые элементы

Кабельный короб 70x22 мм плинтусного типа с крышкой



Назначение:

- прокладка кабелей.

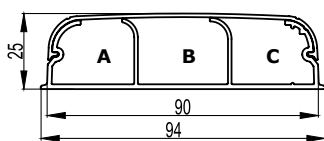
Характеристики:

- материал: композиция ПВХ;
- перфорация на дне основания с диаметром отверстий 6,5 мм, шаг перфорации – 200 мм;
- защитная пленка;
- выпускаются в отрезках длиной 2 метра.

Ширина основания, мм	Высота, мм	Длина, м	Площадь внутреннего сечения секций*, мм ²			Площадь* внутреннего сечения общая, мм ²	Вес короба, кг/м	Цвет	Код
			А	В	С				
70	22	2	347	372	358	1085	0,535	белый	07200

* Согласно требованиям ПУЭ п.2.1.61 для коробов с открываемыми крышками сумма сечений проводов и кабелей, рассчитанных по их наружным диаметрам, включая изоляцию и наружные оболочки, не должна превышать 40 % сечения короба в свету

Кабельный короб 90x25 мм плитусного типа с крышкой



Назначение:

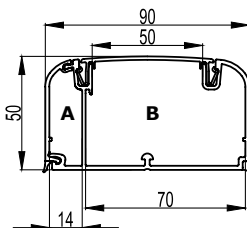
- прокладка кабелей.

Характеристики:

- материал: композиция ПВХ;
- перфорация на дне основания с диаметром отверстий 6,5 мм, шаг перфорации – 200 мм;
- защитная пленка;
- выпускаются в отрезках длиной 2 метра.

Ширина основания, мм	Высота, мм	Длина, м	Площадь внутреннего сечения секций, мм ²			Площадь* внутреннего сечения общая, мм ²	Вес короба, кг/м	Цвет	Код
			A	B	C				
90	25	2	525	577	536	1654	0,650	белый	09200

Кабельный короб 90x50 мм с боковой и фронтальной крышками



Назначение:

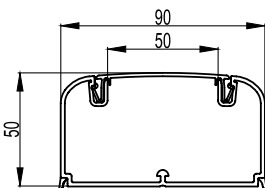
- прокладка кабелей и установка ЭУИ.

Характеристики:

- материал: композиция ПВХ;
- перфорация на дне основания с диаметром отверстий 6,5 мм, шаг перфорации 200 мм;
- защитная пленка;
- возможность установки перегородки;
- выпускаются в отрезках длиной 2 метра.

Ширина основания, мм	Высота, мм	Длина, м	Площадь внутреннего сечения секций, мм ²		Площадь* внутреннего сечения общая, мм ²	Вес короба, кг/м	Цвет	Код
			A	B				
90	50	2	480	2810	3282	1,050	белый	09500

Кабельный короб 90x50 мм с фронтальной крышкой



Назначение:

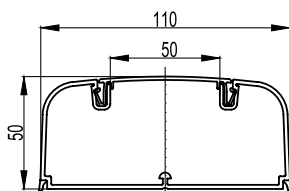
- прокладка кабелей и установка ЭУИ.

Характеристики:

- материал: композиция ПВХ;
- перфорация на дне основания с диаметром отверстий 6,5 мм, шаг перфорации – 200 мм;
- защитная пленка;
- возможность установки перегородки;
- выпускаются в отрезках длиной 2 метра.

Ширина основания, мм	Высота, мм	Длина, м	Площадь внутреннего сечения секций, мм ²	Вес короба, кг/м	Цвет	Код
90	50	2	3682	0,830	белый	09501

Кабельный короб 110x50 мм с фронтальной крышкой, белый



Назначение:

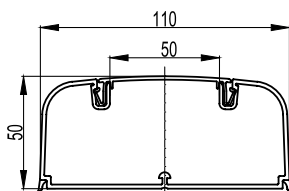
- прокладка кабелей и установка ЭУИ.

Характеристики:

- материал: композиция ПВХ;
- перфорация на дне основания с диаметром отверстий 6,5 мм, шаг перфорации – 200 мм;
- защитная пленка;
- возможность установки перегородки;
- выпускаются в отрезках длиной 2 метра.

Ширина основания, мм	Высота, мм	Длина, м	Площадь внутреннего сечения секций, мм ²	Вес короба, кг/м	Цвет	Код
110	50	2	4427	1,000	белый	01050

Кабельный короб 110x50 мм с фронтальной крышкой, черный



Назначение:

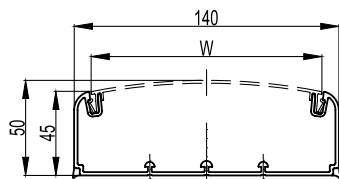
- прокладка кабелей и установка ЭУИ.

Характеристики:

- материал: композиция ПВХ;
- перфорация на дне основания с диаметром отверстий 6,5 мм, шаг перфорации – 200 мм;
- защитная пленка;
- возможность установки перегородки;
- выпускаются в отрезках длиной 2 метра.

Ширина основания, мм	Высота, мм	Длина, м	Площадь внутреннего сечения секций, мм ²	Вес короба, кг/м	Цвет	Код
110	50	2	4427	1,000	черный	01050А

Кабельный канал 140x50 мм (основание)


Назначение:

- прокладка кабелей и установка ЭУИ.

Характеристики:

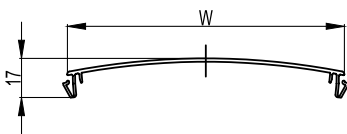
- материал: композиция ПВХ;
- возможность установки 3-х перегородок;
- установка крышки шириной 120 мм, код 01410, для сборки магистрального короба;
- установка 2-х крышек шириной 60 мм, код 09510, и несущего разделителя, код 01412, для сборки электроустановочного короба;
- перфорация на дне основания с диаметром отверстий 6,5 мм, шаг перфорации 200 мм;
- защитная пленка;
- выпускаются в отрезках длиной 2 метра.

Комплект поставки:

- основание короба поставляется без крышек.

Ширина основания, мм	Высота, мм	Длина, м	Площадь внутреннего сечения, мм ²	Вес короба, кг/м	Цвет	Код
140	50	2	5753	0,830	белый	01400

Крышка фронтальная


Назначение:

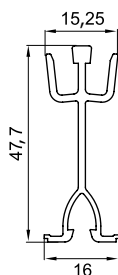
- защита кабелей для короба 140x50 мм.

Характеристики:

- материал: композиция ПВХ;
- крышка шириной 60 мм устанавливается в короб 140x50 мм только совместно с несущим разделителем, код 01412;
- крышка шириной 60 мм используется в качестве запасной крышки для коробов 90/2x50, 90x50 и 110x50 мм;
- выпускаются в отрезках длиной 2 метра.

Ширина, мм	Длина, м	Количество крышек в коробе 140x50 мм, шт.	Вес, кг/м	Цвет	Код
W					
120	2	1	0,370	белый	01410
60	2	2	0,200	белый	09510

Разделитель несущий для кабельного короба 140x50 мм


Назначение:

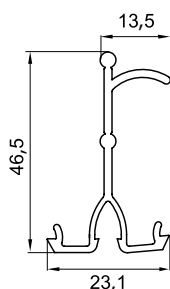
- несущий элемент для установки крышек шириной 60 мм в короб 140x50 мм с созданием 2-х отдельных секций.

Характеристики:

- материал: композиция ПВХ;
- имеется преперфорация для вывода кабелей из одной секции короба в другую;
- при установке в короб 140x50 мм крышки шириной 120 мм несущий разделитель не требуется;
- выпускаются в отрезках длиной 2 метра.

Типоразмер короба, мм	Длина, м	Вес, кг/м	Цвет	Код
140x50	2	0,220	белый	01412

Разделитель универсальный


Назначение:

- разделение внутреннего пространства короба на секции для раздельной прокладки проводов и кабелей различного типа.

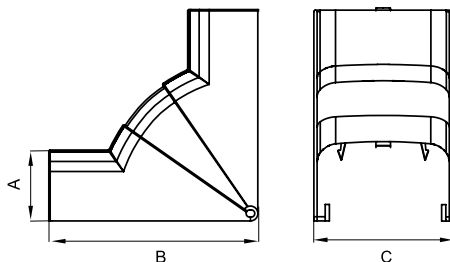
Характеристики:

- материал: композиция ПВХ;
- специальный борт для удержания кабелей внутри секции короба;
- выпускаются в отрезках длиной 2 метра.

Типоразмер короба, мм	Длина, м	Вес, кг/м	Цвет	Код
90/2x50, 90x50, 110x50, 140x50	2	0,205	белый	01415

Аксессуары

Угол внутренний изменяемый



Назначение:

- декоративное оформление мест стыковки кабельных коробов.

Характеристики:

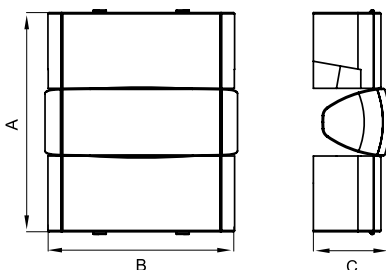
- материал накладки: АБС-пластик;
- материал базы и разделителей: ПНД;
- встроенные перегородки для разделения внутреннего пространства на секции.

Комплект поставки:

- внешняя декоративная накладка;
- внутренняя база;
- разделители (для монтажа на базу);
- инструкция по монтажу.

Типоразмер короба, мм	Угол	Встроенные разделители	Размеры, мм			Вес, кг/шт.	Цвет	Код
			A	B	C			
70x22	75–115°	есть	22,6	57,7	74,3	0,065	белый	07251
90x25	75–115°	есть	25,6	63,7	94,2	0,085	белый	09251
90x50, 90/2x50	70–120°	есть	52,4	154,5	94,8	0,135	белый	09551
110x50	70–120°	есть	51,6	155,4	115,1	0,189	белый	01051
							черный	01051A
140x50	70–120°	есть	52,4	154,5	144,8	0,482	белый	01451

Угол внешний изменяемый



Назначение:

- декоративное оформление мест стыковки кабельных коробов.

Характеристики:

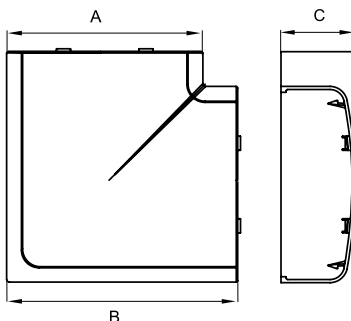
- материал накладки: АБС-пластик;
- материал базы и разделителей: ПНД;
- встроенные перегородки.

Комплект поставки:

- внешняя декоративная накладка;
- внутренняя база;
- разделители (для монтажа на базу);
- инструкция по монтажу.

Типоразмер короба, мм	Угол	Встроенные разделители	Размеры, мм			Вес, кг/шт.	Цвет	Код
			A	B	C			
70x22	80–115°	есть	117,6	78,8	27,4	0,065	белый	07252
90x25	80–115°	есть	123,6	98,9	30,5	0,085	белый	09252
90x50, 90/2x50	80–120°	есть	170	94,8	59,4	0,135	белый	09552
110x50	80–120°	есть	164	115	57,9	0,189	белый	01052
							черный	01052A
140x50	80–120°	есть	170	144,8	59,4	0,482	белый	01452

Угол плоский



Назначение:

- декоративное оформление мест стыковки кабельных коробов.

Характеристики:

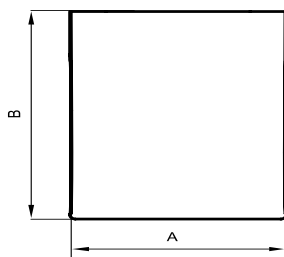
- материал накладки: АБС-пластик;
- материал базы и разделителей: ПНД;
- встроенные перегородки для разделения внутреннего пространства на секции.

Комплект поставки:

- внешняя декоративная накладка;
- внутренняя база с разделителем секций;
- инструкция по монтажу.

Типоразмер короба, мм	Угол	Встроенные разделители	Размеры, мм			Вес, кг/шт.	Цвет	Код
			A	B	C			
70x22	90°	есть	74,2	96,2	22,7	0,289	белый	07203
90x25	90°	есть	94,1	116,2	25,6	0,308	белый	09203
90x50, 90/2x50	90°	есть	94,8	119,4	52,4	0,129	белый	09503
110x50	90°	есть	115,1	141,5	51,6	0,144	белый	01003
							черный	01003A
140x50	90°	есть	144,8	169,4	52,4	0,230	белый	01403

Тройник (Т-образный отвод)


Назначение:

- декоративное оформление мест Т-образного соединения кабельных коробов.

Характеристики:

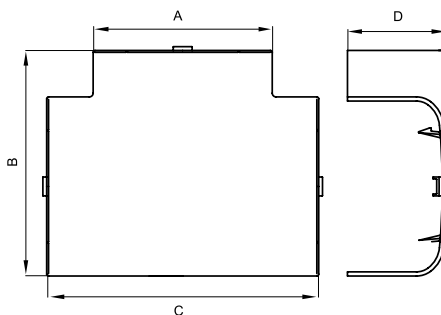
- материал накладки: АБС-пластик;
- материал базы и разделителей: ПНД;
- на базе имеются 4 отверстия для монтажа к стене крепежом диаметром до 3 мм.

Комплект поставки:

- внешняя декоративная накладка – 1 шт.;
- внутренняя база с разделителями – 1 шт.;
- дополнительный (двухуровневый) разделитель – 1 шт.;
- адаптеры для канала 70x22 мм – 3 шт.;
- заглушка отвода – 1 шт.;
- инструкция по монтажу.

Типоразмер короба, мм	Встроенные разделители	Размеры, мм			Вес, кг/шт.	Цвет	Код
		А, Длина (вдоль плинтуса)	В, Высота	Ширина			
70x22	есть	135,5	116	46,5	0,289	белый	07206
90x25	есть	134,5					

Тройник (Т-образный отвод)


Назначение:

- декоративное оформление мест Т-образного соединения кабельных коробов.

Характеристики:

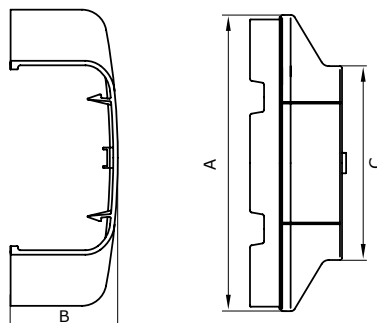
- материал накладки: АБС-пластик;
- материал базы и разделителей: ПНД.

Комплект поставки:

- внешняя декоративная накладка;
- внутренняя база с разделителем;
- инструкция по монтажу.

Типоразмер короба, мм	Встроенные разделители	Размеры, мм				Вес, кг/шт.	Цвет	Код
		А	В	С	Д			
90x50, 90/2x50	есть	94,8	119,4	144	52,4	0,129	белый	09506
110x50	есть	115,1	139,5	164	51,6	0,143	белый	01006
							черный	01006А
140x50	есть	144,8	169,4	194	52,4	0,230	белый	01406

Переходник


Назначение:

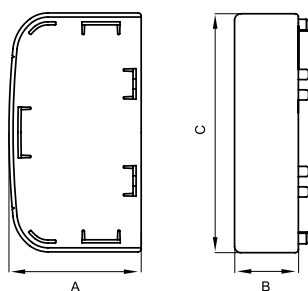
- переход с одного типоразмера кабельного короба на другой типоразмер совместно с аксессуарами – тройник, угол внутренний, угол внешний, угол плоский.

Характеристики:

- материал: АБС-пластик;
- переходник вставляется широкой стороной в аксессуар, узкой стороной защелкивается на короб меньшего размера.

Типоразмер короба, мм	Размеры, мм			Вес, кг/шт.	Цвет	Код
	А	В	С			
140x50 – 90x50, 140x50 – 90/2x50	144,8	52,8	94,8	0,016	белый	01408
110x50 – 90x50, 110x50 – 90/2x50	115	52	94	0,053	белый	01008
140x50 – 110x50	144	51,3	114,8	0,073	белый	01010

Заглушка торцевая



Назначение:

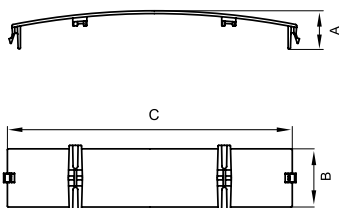
- декоративное оформление торцов коробов.

Характеристики:

- материал: АБС-пластик.

Типоразмер короба, мм	Размеры, мм			Вес, кг/шт.	Цвет	Код
	A	B	C			
70x22	22,5	32	74	0,017	белый	07205
90x25	22,5	32	94,2	0,021	белый	09205
90x50, 90/2x50	52	25	93,6	0,031	белый	09505
110x50	52	25	115,1	0,030	белый	01005
					черный	01005A
140x50	52,2	25	144,4	0,414	белый	01405

Накладка на стык фронтальных крышек коробов



Назначение:

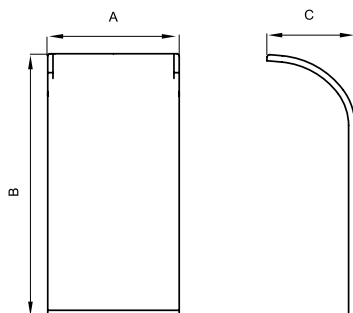
- декоративное оформление стыка между двумя фронтальными крышками.

Характеристики:

- материал: АБС-пластик;
- устанавливается защелкиванием в короб по месту стыка между крышками.

Типоразмер короба, мм	Количество накладок на стык, шт.	Размеры, мм			Вес, кг/шт.	Цвет	Код
		A	B	C			
70x22	1	22,7	30	74,2	0,010	белый	07204
90x25	1	25,6	30	94,1	0,021	белый	09204
90x50, 90/2x50, 110x50	1	15	25	58,5	0,005	белый	09504
140x50 с крышками 60 мм	2					черный	09504A
140x50 с крышкой 120 мм	1	19	25	122,4	0,213	белый	01404

Накладка на стык профилей коробов



Назначение:

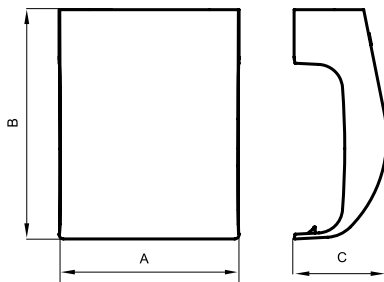
- декоративное оформление стыков между отрезками оснований двух коробов, а также места отвода миниканалов.

Характеристики:

- материал наклейки: АБС-пластик;
- имеется готовая клеевая основа для монтажа на короб;
- приклеивается на основание короба по месту стыка, предварительно удалив защитную пленку с клеевой основы;
- предварительно подрезается, соответственно ширине миниканала, при отводе от места стыка коробов.

Типоразмер короба, мм	Количество накладок на стык, шт.	Размеры, мм			Вес, кг/шт.	Цвет	Код
		A	B	C			
90x50, 90/2x50	2	25	50	16,76	0,004	белый	09509
110x50	2	25	49,8	24,8	0,003	белый	01009
						черный	01009A
140x50	2	25	48	9	0,004	белый	01409

Отвод узкий от коробов плинтусного типа к коробам



Назначение:

- отвод кабелей от коробов плинтусного типа 70x22 мм или 90x25 мм в коробки;
- 4-модульная коробка PDD-N120 (10143);
- 2-модульная коробка PDD-N60 (10123);
- коробка с силовой розеткой (10482W);
- коробка с 1 выключателем (10002);
- коробка с 2 выключателями (10001);
- коробка с 1 розеткой RJ-45 (10665);
- коробка с 2 розетками RJ-45 (10656);
- коробки (код 09221 и 09231) с узкой стороны (без адаптера) или с широкой стороны (с адаптером, код 09227);
- переходник с настенных на напольные короба (11870).

Характеристики:

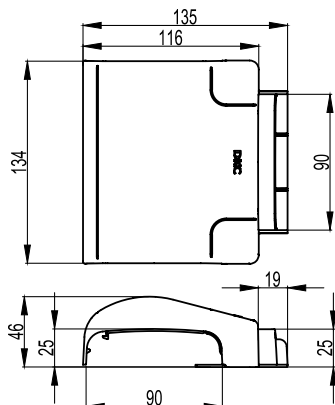
- материал: АБС-пластик;
- вставляется в коробку.

Комплект поставки:

- база с встроенными разделителями;
- внешняя декоративная накладка;
- инструкция по монтажу.

Типоразмер кабель-канала, мм	Размеры, мм			Вес, кг/шт.	Цвет	Код
	A	B	C			
70x22	74	94,2	38,1	0,043	белый	07211
90x25	74	114,1	40	0,409	белый	09211

Отвод широкий от коробов плинтусного типа к коробам



Назначение:

- отвод кабелей от коробов плинтусного типа 70x22 мм или 90x25 мм в коробки, код 09221 и 09231, используется совместно с адаптером, код 09226.

Характеристики:

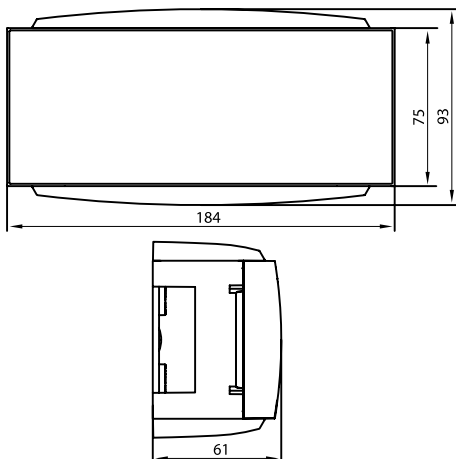
- материал: АБС-пластик.

Комплект поставки:

- база с встроенными разделителями;
- внешняя декоративная накладка;
- адаптер для короба 70x22 мм (левый);
- адаптер для короба 70x22 мм (правый);
- адаптер, код 09226, для ввода с широкой стороны в коробку, код 09231, или 09221;
- инструкция по монтажу.

Типоразмер кабель-канала, мм	Дополнительный аксессуар для монтажа в коробку	Вес, кг/шт.	Цвет	Код
70x22	адаптер (код 09226)	0,136	белый	09206
90x25				

Модульная коробка для электроустановочных изделий "Brava"



Назначение:

- монтаж 6 модулей электроустановочных изделий серии "Brava".

Характеристики:

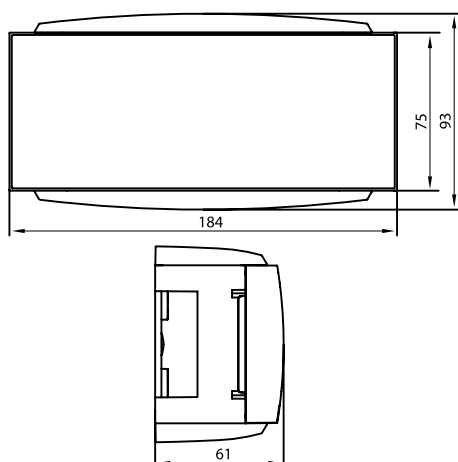
- материал: АБС-пластик;
- степень защиты – IP40;
- возможность вертикального расширения при помощи коробок 09221 и 09231;
- перфорация на дне для ввода гофрированных труб и кабеля;
- выбор адаптеров для ввода миниканалов "In-liner" и коробов "In-liner Front", см. в таблице подбора адаптеров.

Комплект поставки:

- база коробки;
- крышка, в которую монтируются ЭУИ;
- 2 адаптера, код 07225, для ввода коробов плинтусного типа сечением 70x22 мм;
- 2 горизонтальные широкие заглушки;
- 2 вертикальные маленькие заглушки;
- инструкция по монтажу.

Серия электроустановочных изделий	Количество модулей электроустановочных изделий в коробке	Вес, кг/шт.	Цвет	Код
"Brava"	6 модулей	0,250	белый	09221

Коробка распределительная настенная "Brava"



Назначение:

- декоративное оформление и защита мест соединения кабелей;
- соединение коробов плинтусного типа и миниканалов различных типоразмеров.

Характеристики:

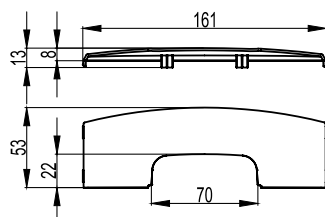
- материал: АБС-пластик;
- степень защиты – IP40;
- возможность вертикального расширения при помощи коробов 09221 и 09231;
- преперфорация на дне для ввода гофрированных труб и кабеля;
- направляющие на дне коробки для монтажа клеммных колодок;
- выбор адаптеров для ввода миниканалов "In-liner" и коробов "In-liner Front" (см. в таблице подбора адаптеров).

Комплект поставки:

- база коробки;
- крышка;
- 2 адаптера, код 07225, для ввода коробов плинтусного типа сечением 70x22 мм;
- 2 горизонтальные заглушки (большие);
- 2 вертикальные заглушки (маленькие);
- инструкция по монтажу.

Вес, кг/шт.	Цвет	Код
0,181	белый	09231

Адаптер для ввода коробов в коробки "Brava"



Назначение:

- ввод коробов и миниканалов в коробку 6-модульную "Brava" (код 09221) и распределительную коробку (код 09231).

Условия монтажа:

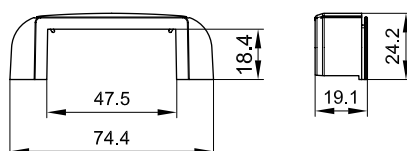
- адаптер защелкивается и устанавливается в коробку с широкой стороны.

Характеристики:

- материал: АБС-пластик;
- адаптер, код 09227, совместно с адаптером, код 10133, используется для ввода в коробку миниканалов 40x17, 25x17, 15x17, 30x10, 22x10 мм.

Типоразмер короба, мм	Вес, кг/шт.	Цвет	Код
70x22	0,016	белый	09225
90x25	0,016	белый	09226
50x20, 50/2x20	0,018	белый	09227

Адаптер для ввода короба 70x22 в коробки



Назначение:

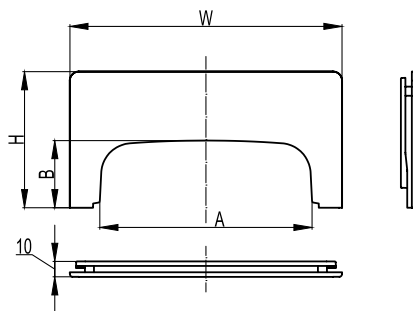
- непосредственный ввод кабель-канала плинтусного типа 70x22 мм в коробки:
- коробка "Brava" (код 09221) и распределительная коробка (код 09231), адаптер вставляется непосредственно в узкую сторону коробки;
- 4-модульная коробка PDD-N120 (10143), адаптер вставляется на выбор в узкую или широкую сторону коробки;
- 2-модульная коробка PDD-N60 (10123);
- коробка с силовой розеткой (10482W);
- коробка с 1 выключателем (10002);
- коробка с 2 выключателями (10001);
- коробка с 1 розеткой RJ-45 (10665);
- коробка с 2 розетками RJ-45 (10656);
- переходник с настенных на напольные короба (11870).

Характеристики:

- материал: АБС-пластик.

Типоразмер короба, мм	Вес, кг/шт.	Цвет	Код
70x22	0,009	белый	07225

Адаптер для ввода коробов в распределительные коробки SDN1, SDN2, SDN3


Назначение:

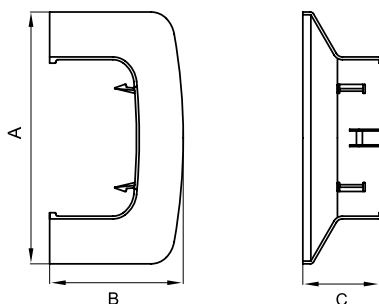
- ввод коробов в коробки SDN1 (код 01869), SDN2 (код 01870), SDN3 (код 01871).

Характеристики:

- материал: АБС-пластик;
- для установки адаптера в коробке на внутренней стенке имеется перфорация, по которой вырезается прямоугольное отверстие под размер адаптера.

Типоразмер короба, мм	Тип коробки	Вес, кг/шт.	Цвет	Код
70x22	SDN1 (110x110x55 мм), SDN2 (151x151x75 мм), SDN3 (231x231x95 мм)	0,009	белый	01881
90x25	SDN2 (151x151x75 мм), SDN3 (231x231x95 мм)	0,035	белый	01882
90x50, 90/2x50	SDN2 (151x151x75 мм), SDN3 (231x231x95 мм)	0,035	белый	01883

Ввод в потолок/стену/щиток/коробку/шкаф


Назначение:

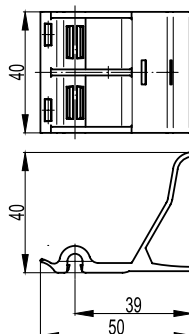
- декоративное оформление мест ввода коробов в потолок, стену, щиток, шкаф, коробку и т. п.

Характеристики:

- материал: АБС-пластик;

Типоразмер короба, мм	Размеры, мм			Вес, кг/шт.	Цвет	Код
	A	B	C			
90x50, 90/2x50	145,5	77	45	0,036	белый	09507
110x50	165	77,2	45	0,059	белый	01007
					черный	01007A
140x50	192	78	45	0,051	белый	01407

Держатель кабелей


Назначение:

- организация внутреннего пространства кабельного короба;
- делит короб на 2 секции (при установке 1 держателя) или 3 секции (при установке 2 и более держателей в "шахматном" порядке) и удерживает кабели в боковых секциях;
- используется в пластиковых коробах "In-liner Front" и алюминиевых коробах "In-liner Aero" сечением 90x50 мм и 110x50 мм, в алюминиевых колоннах всех типоразмеров (в одну из двух секций).

Условия монтажа:

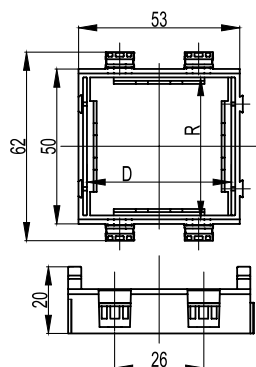
- устанавливается на направляющую для перегородок на дне короба.

Характеристики:

- материал: полипропилен.

Типоразмеры коробов, мм	Вес, кг/шт.	Цвет	Код
90x50, 90/2x50, 110x50	0,008	черный	09511

Каркас на 2 модуля для монтажа электроустановочных изделий



Назначение:

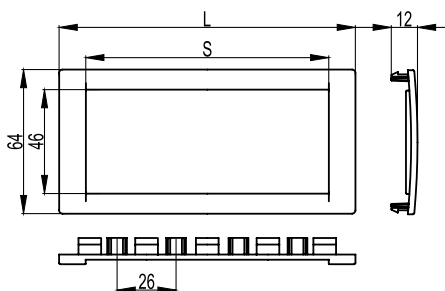
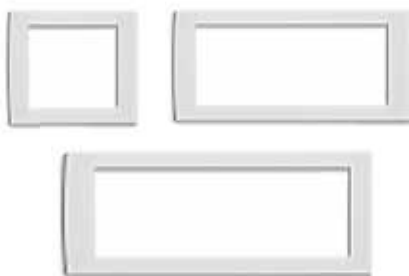
- монтаж электроустановочных изделий в пластиковые корпуса "In-liner Front", напольную башенку BUS, алюминиевые корпуса и колонны "In-liner Aero".

Характеристики:

- материал: АБС-пластик;
- с двух внешних сторон имеются замки для соединения одинаковых каркасов в ряд и для использования под одной сплошной рамкой. При этом каркасы для разных серий ЭУИ между собой не соединяются, но могут монтироваться в ряд под одной рамкой.

Назначение	Электроустановочные изделия (ЭУИ)		Посадочные размеры, мм		Вес, кг/шт.	Цвет	Код
	стандарт ЭУИ	количество модулей	R	D			
Короба 90/2x50, 90x50, 110x50, 140x50, напольная башенка BUS, напольные лючки, алюминиевые колонны (сервисные стойки)	"Brava"	2	43	43	0,017	белый	F0000M
						черный	F0000MB
	45x45 мм	2	45	45	0,020	белый	F0000L

Рамка универсальная для электроустановочных изделий



Назначение:

- монтаж электроустановочных изделий серий "Brava", 45x45 мм в пластиковые корпуса "In-liner Front", алюминиевые корпуса и колонны "In-liner Aero", напольные башенки BUS.

Характеристики:

- материал: АБС-пластик;
- универсальная – устанавливается поверх любого из каркасов F0000M, F0000MB, F0000L;
- 2-модульная рамка устанавливается поверх одного 2-модульного каркаса;
- 4-модульная рамка – поверх двух 2-модульных каркасов;
- 6-модульная рамка – поверх трех 2-модульных каркасов.

Количество модулей	Размеры, мм		Вес, кг/шт.	Цвет	Код
	L	S			
2	77	54	0,009	белый	F00011
				черный	F00011B
				серебристый металл	F00011G
4	130	107	0,016	белый	F00013
				черный	F00013B
				серебристый металл	F00013G
6	184	161	0,020	белый	F00015
				черный	F00015B
				серебристый металл	F00015G

Таблица подбора аксессуаров

Ассортимент	Наименование							
		70x22 мм 07200	90x25 мм 09200	90/2x50 мм 09500	90x50 мм 09501	110x50 мм 01050	110x50 мм 01050A	140x50 мм 01400
	Крышка фронтальная, ширина 120 мм для короба 140x50	-	-	-	-	-	-	01410
	Крышка фронтальная, ширина 60 мм (для короба 140x50 надо 2 крышки и несущ. разделитель)	-	-	09510*	09510*	09510*	-	09510
	Несущий разделитель для крышек 60 мм короба 140x50 мм	-	-	-	-	-	-	01412
	Разделитель универсальный, SEP-N 60/50 (перегородка)	-	-	01415	01415	01415	01415	01415
	Держатель кабелей (фиксирует кабели внутри коробов 90x50 мм и 110x50 мм)	-	-	09511	09511	09511	09511	-
	Заглушка короба торцевая	07205	09205	09505	09505	01005	01005A	01405
	Угол внутренний изменяемый (75-115° – 70x22 и 90x25 мм; 70-120° – 90x50, 110x50 и 140x50 мм)	07251	09251	09551	09551	01051	01051A	01451
	Угол внешний изменяемый (80-120° – 70x22 и 90x25 мм; 80-115° – 90x50, 110x50 и 140x50 мм)	07252	09252	09552	09552	01052	01052A	01452
	Угол плоский со встроенным разделителем (L-образный отвод)	07203	09203	09503	09503	01003	01003A	01403
	Тройник с разделителем (T-образный отвод)	07206	07206	09506	09506	01006	01006	01406
	Переходник 140-90x50 (переходник с короба 140x50 на 90x50 мм; используется с тройником или углом)	-	-	01408***	01408***	-	-	01408***
	Переходник 140-110x50 (переходник с короба 140x50 на 110x50 мм; используется с тройником или углом)	-	-	-	-	01010***	-	01010***
	Переходник 110-90x50 (переходник с короба 110x50 на 90x50 мм; используется с тройником или углом)	-	-	01008***	01008***	01008***	-	-
	Накладка на стык крышек фронтальная	07204	09204	09504	09504	09504	09504A	09504 01404**
	Накладка на стык профилей (для оснований коробов)	-	-	09509	09509	01009	01009A	01409
	Ввод в потолок, стену, шкаф или щиток	-	-	09507	09507	01007	01007A	01407
	Переходник с настенных на напольные короба (используется с адаптерами)	11870	11870	-	-	-	-	-
	Саморез 4x30 мм в комплекте с дюбелем для монтажа короба на стены (бетон, кирпич)	06521	06521	06521	06521	06521	06521	06521
	Саморез 3,5x50 мм в комплекте с дюбелем для монтажа короба на стены (бетон, кирпич, плиты, панель)	CM06541	CM06541	CM06541	CM06541	CM06541	CM06541	CM06541

* Короба 90/2x50 мм, 90x50 мм, 110x50 мм поставляются в комплекте с крышками. Крышку 09510 можно заказать в качестве запасной

** Накладка на стык (код 01404), используется в случае стыковки фронтальных крышек (код 01410), шириной 120 мм

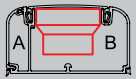
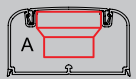
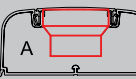
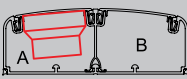





*** Переходники используются только совместно с тройниками или углами (вставляются в данные аксессуары для отвода короба др. сечения)

Ассортимент	Наименование						
		70x22 мм 07200	90x25 мм 09200	90/2x50 мм 09500	90x50 мм 09501	110x50 мм 01050	140x50 мм 01400
	Распределительная коробка SDN1 / Переходник (используется в качестве переходника с короба 70x22 мм на короба "In-liner" 80x40, 60x40, 40x40, 25x30 мм, габаринные размеры 110x110x55 мм)**	01869	-	-	-	-	-
	Адаптер для ввода короба 70x22 мм в коробку SDN1, SDN2 или SDN3	01881	-	-	-	-	-
	Распределительная коробка SDN2 / Переходник (используется как переходник с одного короба "In-liner Front" на другой или на короба серии "In-liner"; габаринные размеры 151x151x75 мм)**	01870	01870	01870	01870	-	-
	Распределительная коробка SDN3 / Переходник (используется как переходник с одного короба "In-liner Front" на другой или на короба серии "In-liner"; габаринные размеры 231x231x95 мм)**	01771	01771	01771	01771	01771*	01771*
	Адаптер для ввода коробов 70x22, 90x25, 90/2x50, 90x50 мм в коробку SDN2 или SDN3	01881	01882	01883	01883	-	-
	Монтажная коробка PDD-N60, на 2 модуля, для электроустановочных изделий "Brava" (габаритные размеры 86x86x55 мм)	10123	10123	-	-	-	-
	Монтажная коробка PDD-N120, на 4 модуля для электроустановочных изделий "Brava" (габаритные размеры 150x86x55 мм)	10143	10143	-	-	-	-
	Модульная коробка для электроустановочных изделий серии "Brava", на 6 модулей (габаритные размеры 184x93x61 мм)	09221	09221	-	-	-	-
	Распределительная коробка "Brava" (габаритные размеры 184x93x61 мм)**	09231	09231	-	-	-	-
	Адаптер для ввода канала 70x22 мм в коробки PDD-N60, PDD-N120, 6-модульную коробку "Brava", распределительную коробку "Brava"	07225	-	-	-	-	-
	Отвод узкий от каналов 70x22 мм и 90x25 мм к коробкам PDD-N60 и PDD-N120, к 6-модульной коробке "Brava", к распределительной коробке "Brava"	07211	09211	-	-	-	-
	Отвод широкий от каналов 70x22 мм или 90x25 мм к 6-модульной коробке "Brava" и к распределительной коробке "Brava"	09206	09206	-	-	-	-
	Адаптер для ввода канала 70x22 мм в 6-модульную коробку "Brava" и в распределительную коробку "Brava"	09225	-	-	-	-	-
	Адаптер для ввода канала 90x25 мм в 6-мод. коробку "Brava" и в распределительную коробку "Brava"	-	09226	-	-	-	-
	Адаптер для ввода канала 50x20 мм в 6-мод. коробку "Brava" и в распределительную коробку "Brava"				09227		
	Набор адаптеров для ввода миниканалов 22x10, 30x10, 15x17, 25x17, 40x17, 40/2x17 мм в коробки PDD-N60, PDD-N120, 6-модульную коробку "Brava", распределит. коробку "Brava"				10133		
	Адаптер для отвода трассы от миниканалов 40x17, 40/2x17, 50x20, 50/2x20 мм к коробкам PDD-N60, PDD-N120, 6-модульная коробка "Brava", распределительная коробка "Brava"				10046		

* Короба внутрь не вводятся, а подводятся к коробке вплотную

** Клеммные колодки для соединения кабелей представлены в каталоге электрошитовой продукции ДКС в разделе "Система Quadro"

Таблица подбора аксессуаров

Ассортимент	Наименование	 90/2x50 мм 09500	 90x50 мм 09501	 110x50 мм 01050	 140x50 мм 01400 + 01412 + 09510 + 09510
	Каркас под 2 модуля электроустановочных изделий серии "Brava"	F0000M			
	Каркас под 2 модуля электроустановочных изделий серии 45x45 мм	F0000L			
	Рамка универсальная на 2 модуля, цвет белый	F00011			
	Рамка универсальная на 4 модуля, цвет белый	F00013			
	Рамка универсальная на 6 модулей, цвет белый	F00015			

Каркасы и рамки используются для организации рабочих мест в кабельных коробах.

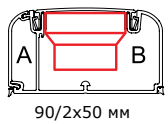
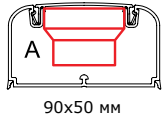
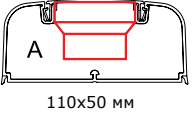
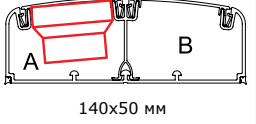
Организация рабочего места в коробе: электроустановочное изделие + каркас + рамка + короб.

Порядок монтажа: ЭУИ защелкивается в каркас, затем каркас защелкивается в короб, далее на короб защелкивается универсальная рамка.

Для каждого стандарта электроустановочных изделий предусмотрен свой каркас, а рамки являются универсальными – защелкиваются поверх любого каркаса. Возможна совместная установка разных каркасов в ряд под одной рамкой.

Пример: 2 разных силовых розетки ("Brava" + 45x45) в одной 6-модульной рамке.

Таблица подбора рамок и каркасов для организации рабочих мест в коробах 90x50, 90/2x50, 110x50 и 140x50 мм

Кабельные короба		Рамки и каркасы для монтажа электроустановочных изделий (ЭУИ) в короба					
Схема монтажа	Код короба	Электроустановочные изделия серии "Brava"			Электроустановочные изделия серии 45x45 мм		
		2 модуля	4 модуля	6 модулей	2 модуля	4 модуля	6 модулей
 90/2x50 мм	09500	рамка F00011 + каркас F0000M	рамка F00013 + каркас F0000M 2 шт.	рамка F00015 + каркас F0000M 3 шт.	рамка F00011 + каркас F0000L	рамка F00013 + каркас F0000L 2 шт.	рамка F00015 + каркас F0000L 3 шт.
 90x50 мм	09501	рамка F00011 + каркас F0000M	рамка F00013 + каркас F0000M 2 шт.	рамка F00015 + каркас F0000M 3 шт.	рамка F00011 + каркас F0000L	рамка F00013 + каркас F0000L 2 шт.	рамка F00015 + каркас F0000L 3 шт.
 110x50 мм	01050	рамка F00011 + каркас F0000M	рамка F00013 + каркас F0000M 2 шт.	рамка F00015 + каркас F0000M 3 шт.	рамка F00011 + каркас F0000L	рамка F00013 + каркас F0000L 2 шт.	рамка F00015 + каркас F0000L 3 шт.
 140x50 мм	01400 + 01412 + 09510 + 09510	рамка F00011 + каркас F0000M	рамка F00013 + каркас F0000M 2 шт.	рамка F00015 + каркас F0000M 3 шт.	рамка F00011 + каркас F0000L	рамка F00013 + каркас F0000L 2 шт.	рамка F00015 + каркас F0000L 3 шт.

Пояснение принципа организации рабочих мест в коробах ДКС серии "In-liner FRONT" и "In-liner Aero" при использовании электроустановочных изделий серии "Brava" и 45x45 мм

Электроустановочные изделия (ЭУИ) устанавливаются в каркас. Далее каркас устанавливается в короб. Затем поверх каркаса устанавливается рамка.

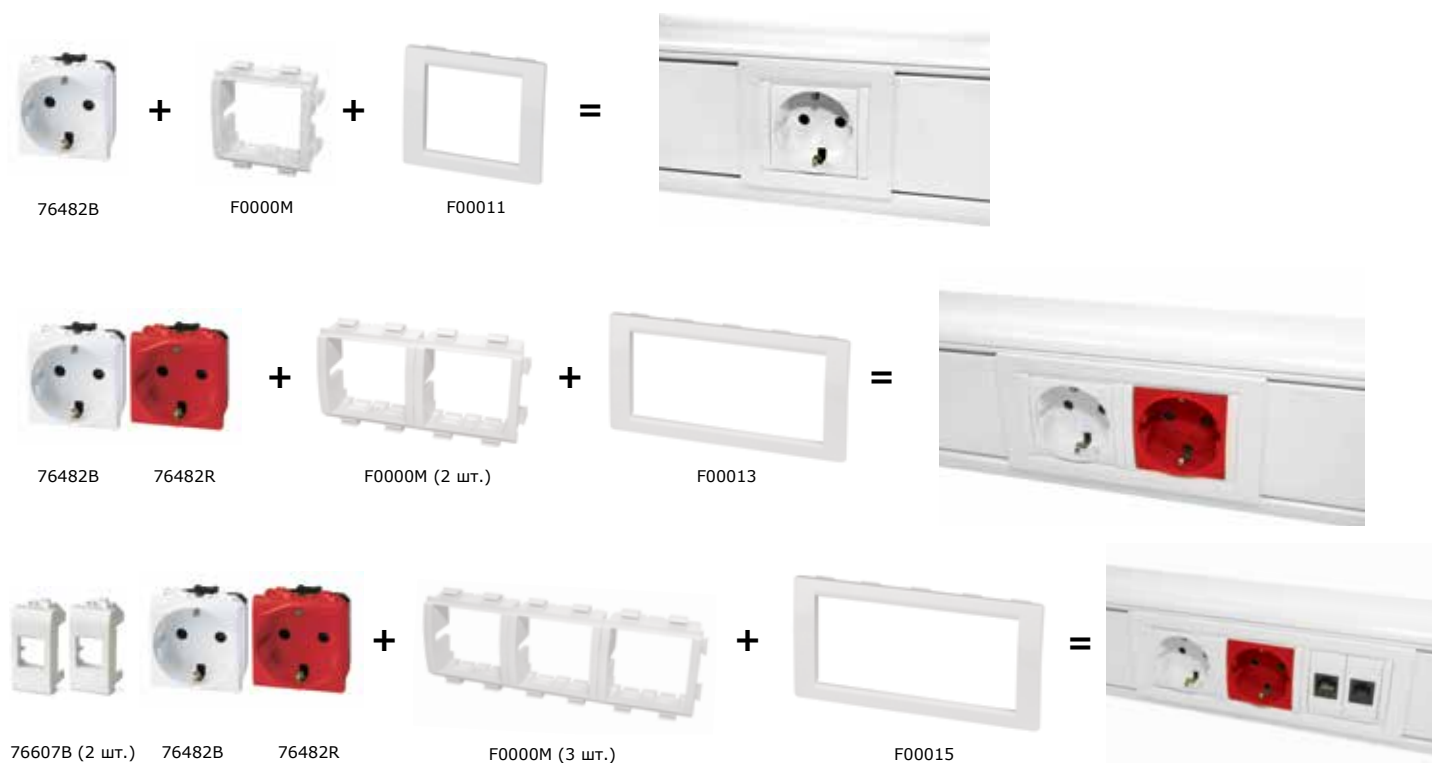
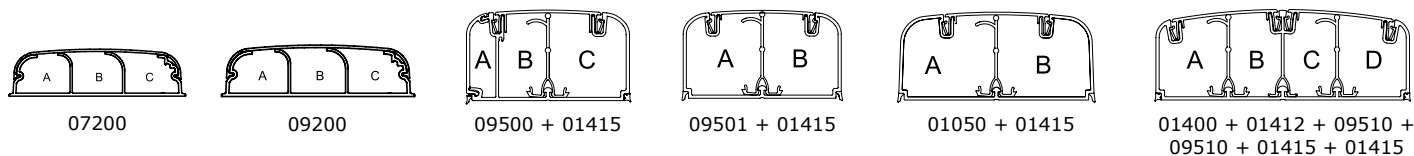
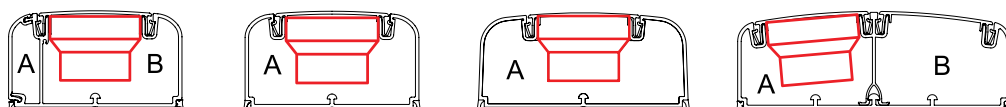


Таблица подбора коробов по площади внутреннего поперечного сечения
Площадь внутреннего поперечного сечения кабельных коробов до и после установки разделителей


Размер короба, мм	Код короба (кабель-канала)	Площадь внутреннего поперечного сечения, мм ²	Код разделителя (перегородки) для монтажа в короб	Количество дополнительных разделителей в коробе	Максимально возможное количество отсеков (секций) в коробе	Площадь внутреннего сечения отсеков*, мм ²				Максимальный диаметр провода, мм
						A	B	C	D	
70x22	07200	1085	-	-	3	347	372	358		19
90x25	09200	1654	-	-	3	525	577	536		22
90x50	09500	3282	01415	1	3	480	1100	1710	-	43
90x50	09501	3682	01415	1	2	1714	1768	-	-	43
110x50	01050	4427	01415	1	2	2160	2160	-	-	44
140x50	01400 + 01412 + 09510 + 09510	5353	01415	2	4	1420	1120	1120	1420	44
140x50	01400 + 01410	5753	01415	3	4	1420	1120	1120	1420	44

Площадь внутреннего поперечного сечения электроустановочных кабельных коробов вместе с ЭУИ


Размер короба, мм	Код короба	Серия электроустановочных изделий	Площадь внутреннего поперечного сечения отсеков (секции) короба, оставшаяся после размещения электроустановочного изделия*, мм ²		Максимальный диаметр провода (при монтаже в короб между силовой розеткой и дном), мм	Максимальный диаметр провода (при монтаже в короб рядом с розеткой), мм
			A	B		
90x50	09500	"Brava"	480	1460	12	21
90x50	09501	"Brava"	2107	-	12	21
110x50	01050	"Brava"	2790	-	12	28
140x50	01400 + 01412 + 09510 + 09510	"Brava"	1170	2560	11	19

* При выборе кабель-каналов рекомендуем ориентироваться на требование ПУЭ, чтобы заполнение проводами было не более 40 %:
 "2.1.61. Сумма сечений проводов и кабелей, рассчитанных по их наружным диаметрам, включая изоляцию и наружные оболочки, не должна превышать: для глухих коробов – 35 % сечения короба в свету; для коробов с открываемыми крышками – 40 %"

Таблица подбора коробок, рамок и каркасов для организации рабочих мест в коробах плинтусного типа 70x22 и 90x25 мм

Таблица подбора рамок и каркасов для установки ЭУИ в коробки


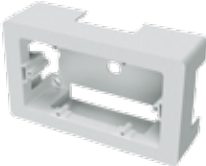
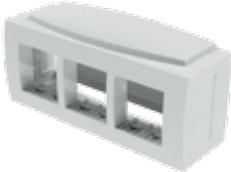
Коробка		Рамки и каркасы для монтажа электроустановочных изделий (ЭУИ) в коробку	
Вид	Код коробки	Электроустановочные изделия серии "Brava"	Электроустановочные изделия серии 45x45 мм
 2 модуля (тип PDD-N60)	10123	75010W + 75023W	-
 4 модуля (тип PDD-N120)	10143	75011W + 75021W	-
 6 модулей	09221	дополнительные аксессуары для монтажа ЭУИ не требуются	-

Таблица выбора коробок в сборе с электроустановочными изделиями "Brava"



Наименование коробок	Код
Коробка в сборе с электрической силовой розеткой, с заземлением, с защитными шторками, 16 А, 250 В, серия "Brava", IP40, цвет белый	10482W
Коробка в сборе с 1 выключателем (одноклавишный выключатель), 16 АХ, 250 В, серия "Brava", IP40, цвет белый	10002
Коробка в сборе с 2-мя выключателями (двухклавишный выключатель), 16 АХ, 250 В, серия "Brava", IP40, цвет белый	10001
Коробка в сборе с 1 розеткой RJ-45, категория 5, (телефонная/компьютерная розетка), серия "Brava", IP40, цвет белый	10665
Коробка в сборе с 2-мя розетками RJ-45, категория 5, (телефонные/компьютерные розетки), серия "Brava", IP40, цвет белый	10656

В коробки (код 10482W, 10002, 10001, 10665, 10656, 10123, 10143, 09221) можно ввести кабель-каналы плинтусного типа 70x22 и 90x25 мм серии "In-liner Front" и любые миниканалы типа ТМС серии "In-liner".

Таблица подбора адаптеров для ввода коробов 70x22 и 90x25 мм и миниканалов в коробку PDD-N60 (код 10123), PDD-N120 (код 10143), в коробки (код 10482W, 10002, 10001, 10665, 10656)

Вид монтажа	22x10 мм 00317	30x10 мм 00311	15x17 мм 00303	25x17 мм 00304	40x17 мм 00351	40/2x17 мм 00305	50x20 мм 00313	50/2x20 мм 00314	70x22 мм 07200	90x25 мм 09200
	адаптеры поставляются в комплекте с коробкой	адаптеры поставляются в комплекте с коробкой	адаптеры поставляются в комплекте с коробкой	адаптеры поставляются в комплекте с коробкой	адаптеры поставляются в комплекте с коробкой	адаптеры поставляются в комплекте с коробкой	адаптер не требуется	адаптер не требуется	07225	-
	адаптеры поставляются в комплекте с коробкой	адаптеры поставляются в комплекте с коробкой	адаптеры поставляются в комплекте с коробкой	адаптеры поставляются в комплекте с коробкой	адаптеры поставляются в комплекте с коробкой	адаптеры поставляются в комплекте с коробкой	адаптер не требуется	адаптер не требуется	07225	-
	10133	10133	10133	10133	10133	10133	адаптер не требуется	адаптер не требуется	07225 + 07225	-
	-	-	-	-	10046	10046	10046	10046	07211	09211
	адаптер (идет в комплекте с коробкой) + 00525	адаптер (идет в комплекте с коробкой) + 00527	адаптер (идет в комплекте с коробкой) + 00535	адаптер (идет в комплекте с коробкой) + 00536	адаптер (идет в комплекте с коробкой) + 00541	адаптер (идет в комплекте с коробкой) + 00541	00652	00652	07225 + 07204 + 07206	-
	-	-	-	-	10046	10046	10046	10046	07211	09211
	адаптер (идет в комплекте с коробкой) + 00525	адаптер (идет в комплекте с коробкой) + 00527	адаптер (идет в комплекте с коробкой) + 00535	адаптер (идет в комплекте с коробкой) + 00536	адаптер (идет в комплекте с коробкой) + 00541	адаптер (идет в комплекте с коробкой) + 00541	00652	00652	07225 + 07204 + 07206	-

В данной таблице указаны адаптеры, отводы и тройники, которые нужно заказать, чтобы соединить кабель-канал (миниканал) с коробкой.

Таблица подбора адаптеров для ввода коробов 70x22 и 90x25 и миниканалов в коробку 6-модульную "Brava" (код 09221), или в коробку распределительную (код 09231)

Вид монтажа										
	22x10 мм 00317	30x10 мм 00311	15x17 мм 00303	25x17 мм 00304	40x17 мм 00351	40/2x17 мм 00305	50x20 мм 00313	50/2x20 мм 00314	70x22 мм 07200	90x25 мм 09200
	10133 + 09227	10133 + 09227	10133 + 09227	10133 + 09227	10133 + 09227	10133 + 09227	09227	09227	09225	09226
	10133	10133	10133	10133	10133	10133	адаптер не требуется	адаптер не требуется	адаптер поставляется в комплекте с коробкой	-
	10133 + 10133	10133 + 10133	10133 + 10133	10133 + 10133	10133 + 10133	10133 + 10133	адаптер не требуется	адаптер не требуется	2 адаптера поставляются в комплекте с коробкой	-
	-	-	-	-	09227 + 10046	09227 + 10046	09227 + 10046	09227 + 10046	09225 + 09206	09226 + 09206
	09227 + 10133 + 00525	09227 + 10133 + 00527	09227 + 10133 + 00535	09227 + 10133 + 00536	09227 + 10133 + 00541	09227 + 10133 + 00541	09227 + 00652	09227 + 00652	09225 + 07204 + 07206	09226 + 09204 + 07206
	-	-	-	-	10046	10046	10046	10046	07211	09211
	10133 + 00525	10133 + 00527	10133 + 00535	10133 + 00536	10133 + 00541	10133 + 00541	00652	00652	адаптер (поставл. с коробкой) + 07204 + 07206	-

В данной таблице указаны адаптеры, отводы и тройники, которые нужно заказать, чтобы соединить кабель-канал (миниканал) с коробкой.

Система напольных кабельных коробов "In-liner Front"

Сфера применения

Напольные кабель-каналы CSP-F предназначены для прокладки силовой и информационной проводки по полу. Особенно актуальны в помещениях с большим открытым пространством: коммерческая недвижимость, социальные объекты, административные помещения. Используются совместно с напольной башенкой BUS, башенкой TOR системы "In-liner Front" и алюминиевыми колоннами системы "In-liner Aero".

Отличительные особенности

Максимально плоская форма

Напольный кабель-канал имеет плоскую и обтекаемую форму – невозможно споткнуться, амортизируются удары, легко перекачивать тележки.

Специальные мягкие уплотнители

У напольного кабельного канала по бокам располагаются специальные уплотнительные мягкие вставки из ПВХ. Благодаря им кабель-канал надежно прижимается к полу, компенсируя неровности пола, а также не допуская скапливания грязи и попадания воды под крышку.

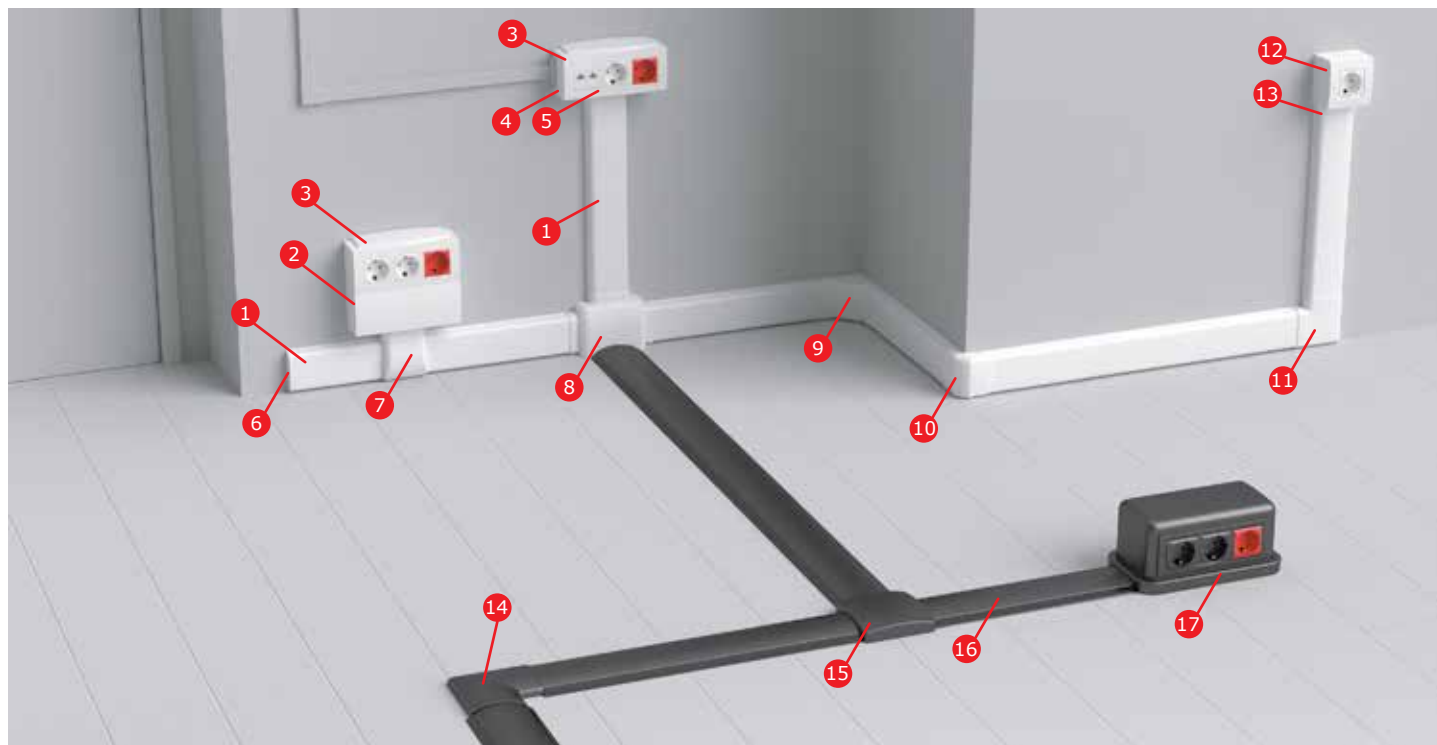
Широкий ассортимент по цвету и типоразмерам

Два типоразмера напольных каналов: короб 75x17 и миниканал 50x12 мм. Три цвета: серый, черный и белый.

Состав системы

Два типоразмера напольных каналов с аксессуарами:

- кабель-каналы CSP-F с номинальным размером 50x12 мм (общий габаритный размер с учетом мягких боковых вставок 61,3x12,3 мм);
- кабель-каналы CSP-F с номинальным размером 75x17 мм (общий габаритный размер с учетом мягких боковых вставок 95,1x17,5 мм);
- аксессуары.



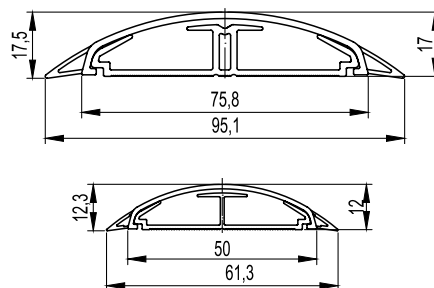
- | | | | |
|---|--|----|--|
| 1 | Кабель-канал плинтусного типа, трехсекционный, с крышкой | 9 | Угол внутренний изменяемый |
| 2 | Коробка распределительная | 10 | Угол внешний изменяемый |
| 3 | Коробка модульная для электроустановочных изделий "Brava", 6 модулей | 11 | Угол плоский |
| 4 | Набор адаптеров для миниканалов серии "In-liner" | 12 | Коробка в сборе с силовой розеткой |
| 5 | Адаптер для ввода канала в 6-модульную коробку "Brava" | 13 | Адаптер для ввода кабель-канала в коробки |
| 6 | Заглушка | 14 | Угол плоский для напольного канала |
| 7 | Отвод от кабель-каналов к 6-модульной коробке | 15 | Тройник для напольного канала |
| 8 | Переходник с напольных на настенные кабель-каналы | 16 | Напольный кабель-канал |
| | | 17 | Напольная башенка BUS, 12 модулей, двухсторонняя |

Характеристики

Характеристики	Значения
Технические условия	ТУ 3449-027-47022248-2011
Материал коробов (прямых секций)	нераспространяющая горение композиция на основе поливинилхлорида (ПВХ), без кадмиевых добавок
Цвет	белый, серый, чёрный
Температура монтажа и эксплуатации	от +5 °С до +60 °С
Температура транспортирования и хранения	(в упакованном виде) от -25 °С до +45 °С
Усилие сжатия напольных коробов	не менее 1000 Н / 5 см (отрезок напольного короба длиной 5 см выдерживает нагрузку 100 кг)
Ударная прочность при +5 °С	не менее 4 Дж по ГОСТ Р МЭК 61084-1 (IK08 BS EN 50102:1995)
Климатическое исполнение	УХЛ 4 по ГОСТ 15543-70 и ГОСТ 15150-69. Для эксплуатации в помещениях с искусственно регулируемые климатическими условиями, например, в закрытых отапливаемых или охлаждаемых и вентилируемых производственных и других, в том числе хорошо вентилируемых подземных помещениях (отсутствие воздействия прямого солнечного излучения, атмосферных осадков, ветра, песка и пыли наружного воздуха; отсутствие или существенное уменьшение воздействия рассеянного солнечного излучения и конденсации влаги).
Степень защиты	IP40 по ГОСТ 14254. Защита от проникновения внешних твердых предметов диаметром больше или равным 1,0 мм.
Соответствие требованиям пожарной безопасности (теплостойкость, стойкость к зажиганию нагретой проволоки, стойкость к воздействию открытого пламени, стойкость к распространению горения при одиночной и групповой прокладке). Сопротивление к распространению горения кабельных коробов и аксессуаров	прямые секции соответствуют требованиям Федерального закона от 22.06.2008 № 123-ФЗ "Технический регламент о требованиях пожарной безопасности" ГОСТ Р 53313-2009 "Изделия погонажные электромонтажные. Требования пожарной безопасности. Методы испытаний" (подразделы 5.1 - 5.4)
	соответствует ГОСТ Р 53313-2009 "Изделия погонажные электромонтажные. Требования пожарной безопасности. Методы испытаний" (подразделы 5.1 - 5.4)
	соответствует ГОСТ 27483-87 "Испытания на пожароопасность. Методы испытаний. Испытания нагретой проволокой": образцы выдержали испытания - открытое пламя отсутствует или горение образца продолжалось не более 30 сек. после устранения источника зажигания (960°C ±15/-15°C)
	соответствует ГОСТ 28779-90 (МЭК 707-81): материал соответствует классу (категории) FV 0 (ПВ 0). Время горения после каждого воздействия пламени для каждого образца не более 10 секунд
Электрическая прочность изоляции и электрическое сопротивление изоляции системы кабельных коробов	при нормальных условиях эксплуатации - соответствует ГОСТ Р МЭК 61084-1 (подраздел 12.3). Согласно ГОСТ сопротивление изоляции измеряли путем приложения напряжения постоянного тока не менее 500 В, затем 2500 В. Пробоя изоляции в процессе испытаний не происходило
Класс защиты системы кабельных коробов	0 по ГОСТ 12.2.007.0
Конструкция системы кабельных коробов	соответствует требованиям ГОСТ Р МЭК 61084-1 (п. 9.1, 9.4, 9.6), ГОСТ Р МЭК 61084-2-1 (п. 9.4.1). Конструкция коробов позволяет прокладывать открытые сменяемые сети. Края и поверхности коробов не повреждают провода и кабели. Конструкция систем кабельных коробов обеспечивает недоступность токоведущих частей в смонтированном, заполненном изолированными проводами и кабелями для нормальной эксплуатации виде
Эксплуатация системы кабельных коробов	эксплуатация системы кабельных коробов должна проводиться в соответствии с Правилами технической эксплуатации электроустановок потребителей и указаниями каталога ЧАО «ДКС Украины»
Требования безопасности Требования охраны окружающей среды Гигиеническая характеристика продукции	в режиме нормальной эксплуатации короба не оказывают химического, механического, радиационного, электромагнитного, термического и биологического воздействия на окружающую среду; не причиняют вреда природной среде, здоровью и генетическому фону человека при транспортировании, хранении, эксплуатации
Сертификаты	наличие всех необходимых украинских сертификатов (скачать можно с сайта dks.ua)

Прямые элементы

Напольные кабельные короба CSP-F



Назначение:

- прокладка кабелей по полу.

Условия монтажа:

- для стыковки коробов с аксессуарами, а также с напольными башенками BUS серии "In-liner Front" и с алюминиевыми колоннами серии "In-liner Aero", необходимо срезать мягкие вставки на крышках короба по 5 мм с каждой стороны, чтобы ввести крышку короба внутрь.

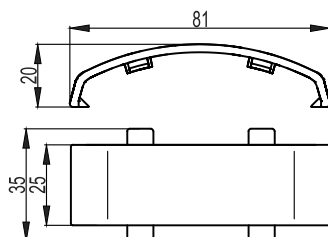
Характеристики:

- короб имеет внутри 2 отсека;
- дно сплошное без перфораций;
- мягкие боковые вставки на крышках (герметизация и амортизация);
- выпускается в отрезках длиной 2 метра.

Номинальный размер		Габаритный размер		Суммарная площадь внутреннего поперечного сечения, мм ²	Максимальный диаметр провода, мм	Вес, кг/м	Цвет	Код
Ширина, мм	Высота, мм	Ширина, мм	Высота, мм					
75	17	95,1	17,5	606	12	0,615	белый	01331
							серый	01332
							черный	01333
50	12	61,3	12,3	299	8	0,275	белый	01031
							серый	01032
							черный	01033

Аксессуары

Соединение на стык для напольного канала 75x17 мм, GSP


Назначение:

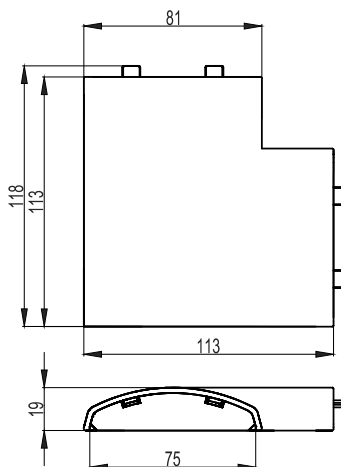
- декоративное оформление стыка между двумя отрезками напольных коробов.

Характеристики:

- материал: АБС-пластик;
- для стыковки коробов с аксессуаром необходимо предварительно надрезать или срезать полностью по 7 мм с каждой стороны мягкие вставки на крышках коробов (соединение рекомендуется монтировать на prepоднятые или снятые с короба крышки).

Типоразмер короба, мм	Размеры, мм			Вес, кг/шт.	Цвет	Код
	Длина	Ширина	Высота			
75x17	80	35	19	0,007	белый	05913
					серый	05914
					черный	01344

Угол плоский для напольного канала 75x17 мм, APSP


Назначение:

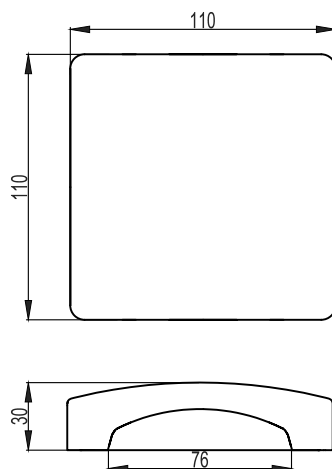
- соединение 2 напольных коробов под углом 90°.

Характеристики:

- материал: АБС-пластик;
- для стыковки коробов с аксессуаром необходимо предварительно срезать по 5-6 мм с каждой стороны мягкие вставки на крышках коробов (основания коробов вводятся внутрь аксессуара на 3,5 см и более и стыкуются между собой).

Типоразмер короба, мм	Размеры, мм			Вес, кг/шт.	Цвет	Код
	Длина	Ширина	Высота			
75x17	119	119	19	0,039	белый	05911
					серый	05912
					черный	01342

Тройник DSP


Назначение:

- X-образный отвод;
- тройник (Т-образный отвод);
- плоский угол (L-образный отвод);
- заглушка торцевая для короба;
- распаячная коробка с отводом кабельных коробов в 1, 2, 3 или 4 направления.

Характеристики:

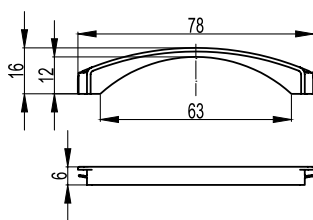
- материал: АБС-пластик;
- двухуровневый разделитель на базе;
- имеется одно готовое отверстие для короба 75x17 мм, остальные стенки глухие с перепорацией 75x17 мм;
- для стыковки с коробом нужно срезать мягкие вставки на крышке кабель-канала по 5 мм с каждой стороны, при этом его основание устанавливается вплотную с основанием аксессуара, для стыковки оснований нужно срезать 2 выступа на основании тройника.

Комплект поставки:

- основание (дно) с перегородками;
- перегородка-разделитель верхняя;
- внешняя лицевая накладка.

Типоразмер короба, мм	Размеры, мм			Вес, кг/шт.	Цвет	Код
	Длина	Ширина	Высота			
75x17	110	110	28	0,086	белый	05915
					серый	05916
					черный	01343

Адаптер напольного канала 50x12 мм



Назначение:

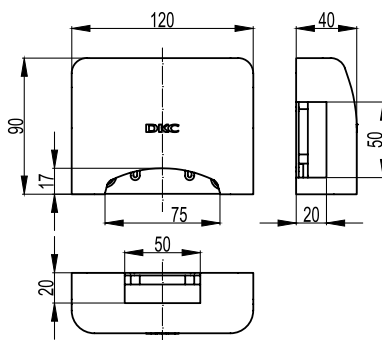
- соединение напольных коробов 50x12 с напольными башенками BUS, алюминиевыми колоннами, переходниками с настенных на напольные короба.

Характеристики:

- материал: полипропилен;
- адаптер вставляется в отверстие 75x17 мм, тем самым уменьшая размер отверстия и позволяя завести короб 50x12 мм.

Типоразмер вводимого напольного короба, мм	Габаритные размеры переходника			Размеры отверстия, мм	Цвет	Код
	Высота, мм	Длина, мм	Ширина, мм			
50x12	16	78	6	63x12,2	белый	05918
					серый	05919
					черный	05917

Переходник с напольных на настенные и плитные короба



Назначение:

- соединение настенных коробов с напольными.

Характеристики:

- материал: АБС-пластик;
- готовое отверстие для ввода напольного короба 75x17 мм серии "In-liner Front";
- 3 одинаковых отверстия (сверху, слева, справа) размером 50x20 мм;
- непосредственный ввод канала 50x20 мм в любое из 3-х отверстий (без адаптеров);
- ввод миниканалов 40x17, 25x17, 15x17, 30x10, 22x10 мм в любое из 3-х отверстий с помощью адаптеров (код 10133);
- непосредственный ввод короба 70x22 мм (код 07200) в любое из 3-х отверстий с помощью адаптера (код 07225);
- ввод коробов 70x22 (при горизонтальном его расположении на стене параллельно полу на высоте 11 см от пола) в верхнее отверстие с помощью отвода (код 07211);
- ввод коробов 90x25 (при горизонтальном его расположении на стене параллельно полу на высоте 11 см от пола) в верхнее отверстие с помощью отвода (код 09211);
- ввод коробов 50x20 и 40x17 мм (при горизонтальном расположении на стене параллельно полу на высоте 9,3 см от пола) в верхнее отверстие адаптером (код 10046);
- на базе имеются направляющие для крепежа клеммных колодок;
- на базе есть 4 отверстия диаметром 6 мм для крепления к стене.




Комплектация:

- внутренняя база (корпус) – 1 шт.;
- внешняя лицевая накладка – 1 шт.;
- адаптер напольного канала 50x12 мм, цвет белый – 1 шт.;
- адаптер канала 70x22 мм – 3 шт.;
- адаптер 22x10 и 30x10 мм – 1 шт.;
- адаптер 15x17 и 25x17 мм – 1 шт.;
- адаптер 40x17 мм – 1 шт.;
- заглушка – 3 шт.

Типоразмеры вводимых напольных коробов, мм	Габаритные размеры переходника			Размеры отверстий		Вес, кг/шт.	Цвет	Код
	Высота, мм	Длина, мм	Ширина, мм	Нижнее, мм	Верхнее, правое, левое, мм			
75x17 50x12	90	120	40	75x17	50x20	0,045	белый	11870

Таблица подбора

Таблица подбора аксессуаров к напольным коробам

Аксессуары для напольных коробов		 Короб 75x17 мм CSP-F			 Короб 50x12 мм CSP-F		
		Белый цвет (W)	Серый цвет (G)	Чёрный цвет (A)	Белый цвет (W)	Серый цвет (G)	Чёрный цвет (A)
Вид	Наименование аксессуаров	Код 01331	Код 01332	Код 01333	Код 01031	Код 01032	Код 01033
	Накладка на стык крышек коробов, GSP	05913	05914	01344			
	Угол плоский, APSP	05911	05912	01342			
	Тройник, DSP	05915	05916	01343			
	Распаечная коробка (отвод на 4 направления)	05915	05916	01343			
	Заглушка	05915	05916	01343			
	Адаптер напольного канала 50x12 мм для ввода в переходник с напольных на настенные короба, в напольные башенки и колонны				05918	05919	05917
	Переходник с напольных коробов на настенные и плинтусные короба	11870	11870	11870	11870*	11870*	11870*
	Напольная башенка BUS (на 12 модулей ЭУИ, двухсторонняя, подвод напольных коробов к основанию с 4-х сторон). Цвет серый*.	09090	09090	09090	09090*	09090*	09090*
	Напольная башенка TOR (на 8 модулей ЭУИ, двухсторонняя, подвод напольных коробов к основанию с 4-х сторон)	02090	02090	02090	02090*	02090*	02090*
	Алюминиевая колонна высотой 0,25 м (подвод напольных коробов к основанию с 4-х сторон)	19522	19521	19523	19522*	19521*	19523*
	Алюминиевая колонна высотой 0,35 м (подвод напольных коробов к основанию с 4-х сторон)	19532	19531	19533	19532*	19531*	19533*
	Алюминиевая колонна высотой 0,5 м (подвод напольных коробов к основанию с 4-х сторон)	19552	19551	19553	19552*	19551*	19553*
	Алюминиевая колонна высотой 0,71 м (подвод напольных коробов к основанию с 4-х сторон)	09592	09591	09593	09592*	09591*	09593*
	Алюминиевая телескопическая колонна высотой от 1,5 до 3,05 м (подвод напольных коробов к основанию с 4-х сторон)	09582	09581	09583	09582*	09581*	09583*
	Алюминиевая телескопическая колонна высотой от 2,7 до 4,25 м (подвод напольных коробов к основанию с 4-х сторон)	09572	09571	09573	09572*	09571*	09573*

* Используется совместно с адаптером (код 05917 или 05918, или 05919)

Система напольных башенок "In-liner Front"

Сфера применения

Напольные башенки BUS системы "In-liner Front" предназначены для эстетичной и презентабельной организации рабочего места с силовыми и/или информационными розетками в помещениях с большим пространством и в открытых интерьерах. Подвод кабелей к башенке осуществляется либо по полу в напольных каналах, либо под полом в трубах.



Коммерческая недвижимость
Бизнес-центры, офисы, технопарки, ИТ-парки, торгово-развлекательные комплексы, гипермаркеты



Социальные объекты
Гостиницы и конференц-залы, учебные заведения, спортивные объекты, медицинские заведения, фитнес-центры



Административные помещения
Здания аэропортов, морских и речных портов, вокзалов, промышленные предприятия, заводы и фабрики

Отличительные особенности

Возможность установить большое количество розеток

Напольная башенка BUS двухсторонняя. Одна напольная башенка BUS вмещает 12 модулей, по 6 модулей с каждой стороны. При необходимости башенку можно увеличить по высоте, установив вертикальное расширение одно или более штук. Каждое вертикальное расширение так же, как и башенка, вмещает 12 модулей.

Универсальность монтажа

Напольная башенка BUS и вертикальное расширение предназначены для размещения электроустановочных изделий серий "Brava", и стандарта 45x45 мм любого производителя.

Монтаж электроустановочных изделий

Для монтажа электроустановочных изделий используются двухмодульные каркасы. С каждой стороны в башенку устанавливается по 3 каркаса. При совместной установке каркасов с розетками одной серии они сцепляются, если серии разные (например, "Brava" + "45x45"), то каркасы не сцепляются, а соприкасаются. Поверх каркасов устанавливается шестимодульная рамка (поставляется в комплекте с башенкой). При необходимости одну сторону башенки можно полностью заглушить (заглушка на 6 модулей поставляется в комплекте с башенкой и вертикальным расширением).

Легкая стыковка с напольными кабель-каналами

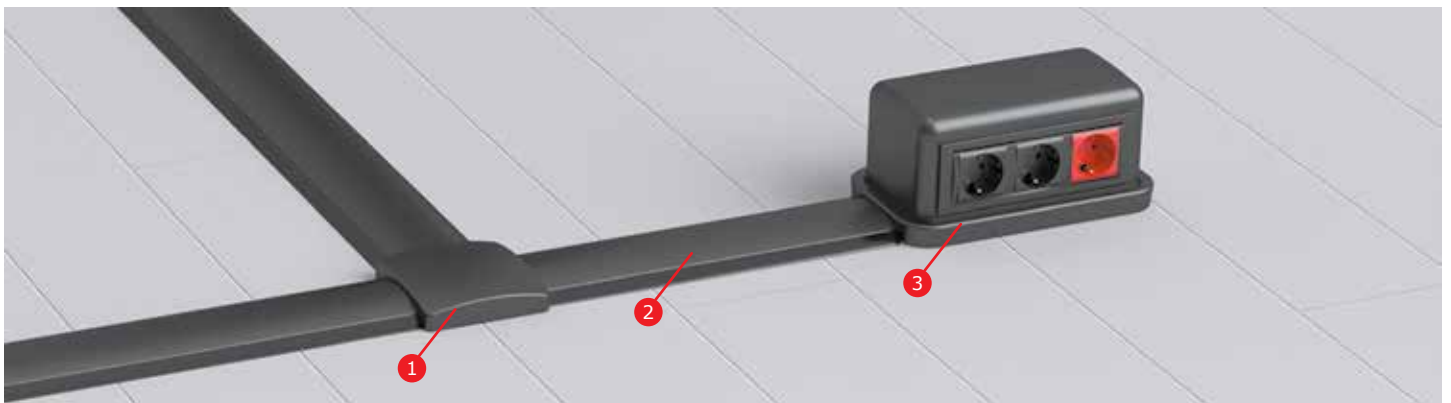
Возможен ввод напольных каналов типа CSP-F в башенку TOR и BUS с любой из 4-х сторон. Для этого на крышке канала необходимо срезать боковые мягкие вставки 5 мм с каждой стороны. Кабель-канал 75x17 мм вводится без адаптера, канал 50x12 мм с адаптером (05917, 05918 или 05919).

Возможность ввода кабелей со стороны пола

На дне имеются 4 выбивных отверстия диаметром 20 мм и одно центральное отверстие диаметром 60 мм.

Состав системы

- напольная башенка BUS на 12 модулей;
- вертикальное расширение для напольной башенки BUS на 12 модулей.
- напольная башенка TOR на 8 модулей;
- вертикальное расширение для напольной башенки TOR на 8 модулей.
- горизонтальное расширение для напольной башенки TOR на 8 модулей.

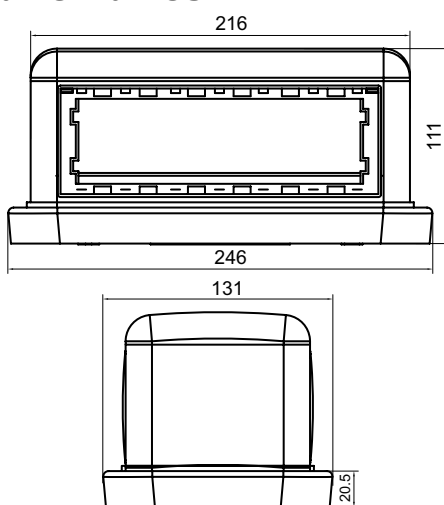


- 1 Тройник для напольного канала, цвет черный
- 2 Напольный кабель-канал, цвет черный
- 3 Напольная башенка BUS, 12 модулей, двухсторонняя

Характеристики

Характеристики	Значения
Технические условия	ТУ 3449-027-47022248-2011
Материал коробов (прямых секций)	не распространяющий горение полипропилен
Цвет	черный RAL 7016 или серый RAL 7030 (новинка)
Температура монтажа и эксплуатации	от +5 до +60 °С
Температура транспортирования и хранения (в упакованном виде)	от -25 до +45 °С
Климатическое исполнение	УХЛ4 по ГОСТ 15543-70 и ГОСТ 15150-69. Для макроклиматических районов с умеренным и холодным климатом. Для эксплуатации в помещениях с искусственно регулируемыми климатическими условиями, например, в закрытых отапливаемых или охлаждаемых и вентилируемых производственных и других, в том числе хорошо вентилируемых подземных помещениях (отсутствие воздействия прямого солнечного излучения, атмосферных осадков, ветра, песка и пыли наружного воздуха; отсутствие или существенное уменьшение воздействия рассеянного солнечного излучения и конденсации влаги)
Степень защиты	IP40 по ГОСТ 14254. Защита от проникновения внешних твердых предметов диаметром больше или равным 1,0 мм
Сертификаты	наличие всех необходимых украинских сертификатов (скачать можно с сайта dkc.ua)

Напольная двухсторонняя башенка BUS



Назначение:

- организация рабочих мест в открытых интерьерах, под столами, трибунами и т. д.

Характеристики:

- монтаж ЭУИ с 2 сторон, по 6 мод. с каждой;
- монтаж ЭУИ серий "Brava".

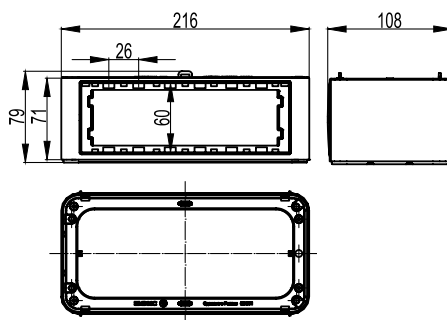
и 45x45 мм в соответствующих каркасах.

Комплект поставки:

- основание – 1 шт.;
- стойка – 1 шт.;
- крышка – 1 шт.;
- саморезы для монтажа стойки к основанию базы – 4 шт.;
- внутренняя центральная перегородка – 1 шт.;
- рамка на 6 модулей – 2 шт.;
- заглушка сплошная на 6 модулей (декоративная накладка для эстетичного закрытия неиспользуемого проема башенки, закрывает сразу 6 модулей) – 2 шт.

Количество модулей башенки (суммарное; с каждой стороны)	Совместимость башенки и электроустановочных изделий (ЭУИ) и каркасов для их монтажа в башенку				Размеры башенки в сборе, мм			Вес, кг/шт.	Цвет башенки	Код башенки
	Цвет ЭУИ и каркасов	Серия ЭУИ	Код каркаса	Количество модулей каркаса	Длина	Ширина	Высота			
12 (6+6)	черный	"Brava"	F0000MB	2	246	131	111	0,623	черный	09090
	белый	"Brava"	F0000M	2					серый	09070
		45x45 мм	F0000L	2						

Вертикальное расширение напольной башенки BUS



Назначение:

- вертикальное расширение напольной башенки BUS.

Характеристики:

- монтаж ЭУИ с 2 сторон, по 6 мод. с каждой;
- монтаж ЭУИ серий "Brava" и 45x45 мм в соответствующих каркасах.

Комплект поставки:

- стойка – 1 шт.;
- саморезы для монтажа стойки к основанию базы – 4 шт.;
- внутренняя центральная перегородка – 1 шт.;
- рамка на 6 модулей – 2 шт.;
- заглушка сплошная на 6 модулей (декоративная накладка для эстетичного закрытия неиспользуемого проема башенки, закрывает сразу 6 модулей) – 2 шт.

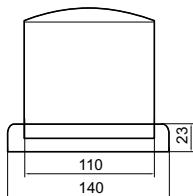
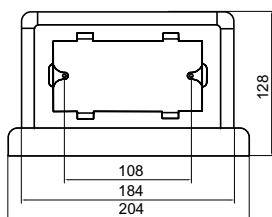
Количество модулей расширения башенки (суммарное; с каждой стороны)	Совместимость расширения башенки и электроустановочных изделий (ЭУИ) и каркасов для их монтажа в башенку				Размеры расширения башенки в сборе, мм			Вес, кг/шт.	Цвет башенки	Код башенки
	Цвет ЭУИ и каркасов	Серия ЭУИ	Код каркаса	Количество модулей каркаса	Длина	Ширина	Высота			
12 (6+6)	черный	"Brava"	F0000MB	2	216	105	72	0,382	черный	09091
	белый	"Brava"	F0000M	2					серый	09071
		45x45 мм	F0000L	2						

Таблица подбора башенок BUS и аксессуаров

Наименование	Код/Цвет		
	Черный	Серый	Белый
Башенка напольная BUS, двухсторонняя, 12 модулей (по 6 модулей электроустановочных изделий с каждой стороны)	09090	09070	
Вертикальное расширение башенки BUS, двухстороннее, на 12 модулей (по 6 модулей ЭУИ с каждой стороны)	09091	09071	-
Адаптер напольного короба 50x12 мм для ввода в башенку, колонну, переходник с напольных на настенные короба	05917	05919	05918
Короб напольный кабельный CSP-F, сечением 50x12 мм, двухсекционный, ударопрочный, ПВХ	01033	01032	01031
Короб напольный кабельный CSP-F, сечением 75x17 мм, двухсекционный, ударопрочный, ПВХ	01333	01332	01331
Накладка на стык напольных кабельных коробов, GSP	01344	05914	05913
Угол плоский для напольных кабельных коробов, APSP	01342	05912	05911
Тройник / Распределительная коробка / Заглушка для напольных кабельных коробов, DSP	01343	05916	05915
Каркас для монтажа электроустановочных изделий серии "Brava", на 2 модуля	F0000MB	-	F0000M
Каркас для монтажа электроустановочных изделий серии "45x45 мм", на 2 модуля	-	-	F0000L
Электрическая розетка с заземлением, 2P+E, со шторками, "Brava", 2 модуля	77482N	-	76482B
Телефонная розетка RJ-11, "Brava", 1 модуль	77644N	-	76644B
Телефонная розетка RJ-11, "Brava", с пылезащитной шторкой, 1 гнездо, 2 модуля	77645N	-	76645B
Компьютерная розетка RJ-45 кат. 5E, "Brava", 1 модуль	77654N	-	76654B
Компьютерная розетка RJ-45 кат. 5E, "Brava", 1 модуль	77646N	-	76646B
Компьютерная розетка RJ-45 кат. 5E, экранированная, "Brava", 1 модуль	77647N	-	76647B
Компьютерная розетка RJ-45 кат. 6, "Brava", 1 модуль	77648N	-	76648B
Компьютерная розетка RJ-45 кат. 5E, "Brava", с пылезащитной шторкой, 1 гнездо, 2 модуля	77655N	-	76655B
Компьютерная розетка RJ-45 кат. 5E, "Brava", с пылезащитной шторкой, 1 гнездо, 2 модуля	77642N	-	76642B
Компьютерная розетка RJ-45 кат. 5E, экранированная, "Brava", с пылезащитной шторкой, 1 гнездо, 2 модуля	-	-	76666B
Компьютерная розетка RJ-45 кат. 5E, "Brava", с пылезащитными шторками, 2 гнезда, 2 модуля	77656N	-	76656B
Компьютерная розетка RJ-45 кат. 5E, "Brava", с пылезащитными шторками, 2 гнезда, 2 модуля	77643N	-	76643B
Адаптер для информационных разъемов KEYSTONE, "Brava", 1 модуль	77607N	-	76607B
Адаптер для 2 оптоволоконных разъемов типа ST с пылезащитной шторкой, "Brava", 2 модуля	-	-	76618B
TV-розетка оконечная (прямое кабельное соединение), "Brava", 1 модуль	77581MN	-	76581MB
TV-розетка без согласующего сопротивления (проходная), "Brava", 1 модуль	77581N	-	76581B
TV-розетка с согласующим сопротивлением (универсальная), "Brava", 1 модуль	77721N	-	76721B
Заклепка на 1 модуль, "Brava"	77616N	-	76616B

Для монтажа электроустановочных изделий (ЭУИ) в башенку используются 2-модульные каркасы. В башенку и вертикальное расширение можно установить ЭУИ серий "Brava" и 45x45. С каждой стороны в башенку устанавливается по 3 каркаса, предварительно сцепленные между собой. При совместной установке каркасов с ЭУИ одной серии – они сцепляются, а если разных серий (например, "Brava" + "45x45"), то каркасы не сцепляются. Поверх каркасов устанавливается 6-модульная рамка (поставляется в комплекте с башенкой и расширением).

Напольная двухсторонняя башенка TOR



Назначение:

- организация рабочих мест в открытых интерьерах, под столами, трибунами и т. д.

Характеристики:

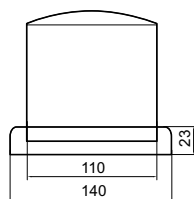
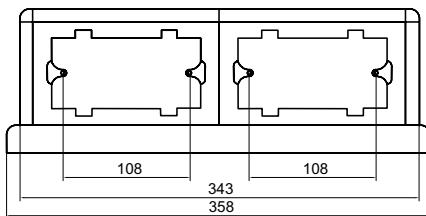
- монтаж ЭУИ с 2 сторон, по 4 мод. с каждой;
- монтаж ЭУИ серий "Brava".

Комплект поставки:

- приподнятая база для защиты электроустановочных изделий – 1 шт.;
- стойка – 1 шт.;
- съёмная крышка для удобного доступа к разводке и для установки при необходимости вертикального расширения – 1 шт.;
- саморезы для монтажа стойки к основанию базы – 4 шт.;
- внутренняя центральная перегородка – 1 шт.;
- съёмные боковые части для установки одного и более горизонтальных расширений – 2 шт.;
- прокладка для защиты от проникновения влаги – 1 шт.;
- адаптеры (для уменьшения посадного размера до 83,5 мм) – 4 шт.

Количество модулей башенки (суммарное; с каждой стороны)	Цвет башенки	Совместимость башенки и электроустановочных изделий (ЭУИ) и каркасов для их монтажа в башенку				Код рамки	Размеры башенки в сборе, мм			Вес, кг/шт.	Код башенки
		Цвет ЭУИ и каркасов	Серия ЭУИ	Код каркаса	Количество модулей каркаса		Длина	Ширина	Высота		
8 (4+4)	черный	черный	"Brava"	75021N	4	75011B	204	140	128	0,802	02090
		белый	"Brava"	75021W	4	75011W					

Горизонтальное расширение напольной башенки TOR-O



Назначение:

- горизонтальное расширение напольной башенки TOR.

Характеристики:

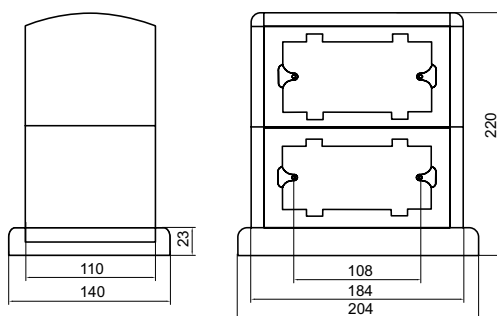
- монтаж ЭУИ с 2 сторон, по 4 мод. с каждой;
- монтаж ЭУИ серий "Brava".

Комплект поставки:

- стойка – 1 шт.;
- саморезы для монтажа стойки к основанию базы – 4 шт.;
- внутренняя центральная перегородка – 1 шт.;
- съёмная крышка для удобного доступа к разводке и для установки при необходимости вертикального расширения – 1 шт.;
- адаптеры (для уменьшения посадного размера до 83,5 мм) – 4 шт.

Количество модулей башенки (суммарное; с каждой стороны)	Цвет башенки	Совместимость башенки и электроустановочных изделий (ЭУИ) и каркасов для их монтажа в башенку				Код рамки	Размеры башенки, мм			Вес, кг/шт.	Код башенки
		Цвет ЭУИ и каркасов	Серия ЭУИ	Код каркаса	Количество модулей каркаса		Длина	Ширина	Высота		
8 (4+4)	черный	черный	"Brava"	75021N	4	75011B	160	140	128	0,649	02091
		белый	"Brava"	75021W	4	75011W					

Вертикальное расширение напольной башенки TOR-V



Назначение:

- вертикальное расширение напольной башенки TOR.

Характеристики:

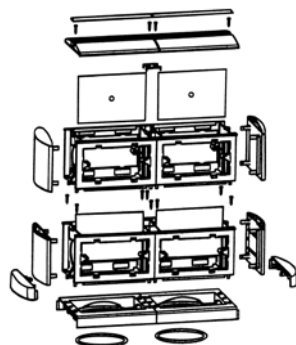
- монтаж ЭУИ с 2 сторон, по 4 мод. с каждой;
- монтаж ЭУИ серий "Brava".

Комплект поставки:

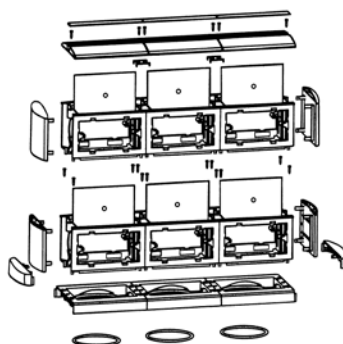
- стойка – 1 шт.;
- внутренняя центральная перегородка – 1 шт.;
- съёмные боковые части для установки одного и более горизонтальных расширений – 2 шт.;
- адаптеры (для уменьшения посадного размера до 83,5 мм) – 4 шт.

Количество модулей башенки (суммарное; с каждой стороны)	Цвет башенки	Совместимость башенки и электроустановочных изделий (ЭУИ) и каркасов для их монтажа в башенку				Код рамки	Размеры башенки, мм			Вес, кг/шт.	Код башенки
		Цвет ЭУИ и каркасов	Серия ЭУИ	Код каркаса	Количество модулей каркаса		Длина	Ширина	Высота		
8 (4+4)	черный	черный	"Brava"	75021N	4	75011B	184	110	108	0,629	02092
		белый	"Brava"	75021W	4	75011W					

Примеры многомодульного горизонтального и вертикального расширения



Пример монтажа расширения, состоящего из: TOR - 1 шт., TOR-O - 1 шт., TOR-V - 2 шт.



Пример монтажа расширения, состоящего из: TOR - 1 шт., TOR-O - 2 шт., TOR-V - 3 шт.

Таблица подбора башенок TOR и аксессуаров

Наименование	Код/Цвет		
	Черный	Серый	Белый
Башенка напольная TOR, двухсторонняя, 8 модулей (по 4 модуля электроустановочных изделий с каждой стороны)	02090	-	-
Горизонтальное расширение башенки TOR-O, двухстороннее, на 8 модулей (по 4 модуля ЭУИ с каждой стороны)	02091	-	-
Вертикальное расширение башенки TOR-V, двухстороннее, на 8 модулей (по 4 модуля ЭУИ с каждой стороны)	02092	-	-
Адаптер напольного короба 50x12 мм для ввода в башенку, колонну, переходник с напольных на настенные короба	05917	05919	05918
Короб напольный кабельный CSP-F, сечением 50x12 мм, двухсекционный, ударопрочный, ПВХ	01033	01032	01031
Короб напольный кабельный CSP-F, сечением 75x17 мм, двухсекционный, ударопрочный, ПВХ	01333	01332	01331
Накладка на стык напольных кабельных коробов, GSP	01344	05914	05913
Угол плоский для напольных кабельных коробов, APSP	01342	05912	05911
Тройник / Распределительная коробка / Заглушка для напольных кабельных коробов, DSP	01343	05916	05915
Каркас для монтажа электроустановочных изделий серии "Brava", на 4 модуля	75021N	-	75021W
Рамка для монтажа электроустановочных изделий серии "Brava", на 4 модуля	75011B	-	75011W
Электрическая розетка с заземлением, 2P+E, со шторками, "Brava", 2 модуля	77482N	-	76482B
Телефонная розетка RJ-11, "Brava", 1 модуль	77644N	-	76644B
Телефонная розетка RJ-11, "Brava", с пылезащитной шторкой, 1 гнездо, 2 модуля	77645N	-	76645B
Компьютерная розетка RJ-45 кат. 5E, "Brava", 1 модуль	77654N	-	76654B
Компьютерная розетка RJ-45 кат. 5E, "Brava", 1 модуль	77646N	-	76646B
Компьютерная розетка RJ-45 кат. 5E, экранированная, "Brava", 1 модуль	77647N	-	76647B
Компьютерная розетка RJ-45 кат. 6, "Brava", 1 модуль	77648N	-	76648B
Компьютерная розетка RJ-45 кат. 5E, "Brava", с пылезащитной шторкой, 1 гнездо, 2 модуля	77655N	-	76655B
Компьютерная розетка RJ-45 кат. 5E, "Brava", с пылезащитной шторкой, 1 гнездо, 2 модуля	77642N	-	76642B
Компьютерная розетка RJ-45 кат. 5E, экранированная, "Brava", с пылезащитной шторкой, 1 гнездо, 2 модуля	-	-	76666B
Компьютерная розетка RJ-45 кат. 5E, "Brava", с пылезащитными шторками, 2 гнезда, 2 модуля	77656N	-	76656B
Компьютерная розетка RJ-45 кат. 5E, "Brava", с пылезащитными шторками, 2 гнезда, 2 модуля	77643N	-	76643B
Адаптер для информационных разъемов KEYSTONE, "Brava", 1 модуль	77607N	-	76607B
Адаптер для 2 оптоволоконных разъемов типа ST с пылезащитной шторкой, "Brava", 2 модуля	-	-	76618B
TV-розетка оконечная (прямое кабельное соединение), "Brava", 1 модуль	77581MN	-	76581MB
TV-розетка без согласующего сопротивления (проходная), "Brava", 1 модуль	77581N	-	76581B
TV-розетка с согласующим сопротивлением (универсальная), "Brava", 1 модуль	77721N	-	76721B
Заклепка на 1 модуль, "Brava"	77616N	-	76616B

Электроустановочные изделия монтируются в башенку с двух сторон. Также возможен монтаж электроустановочных изделий только с одной стороны башенки, при этом неиспользуемая сторона башенки закрывается с помощью 4-х модульного каркаса 75021N, рамки 75011B и четырёх заглушек 77616N.

Монтаж электроустановочных изделий в башенку TOR



Вставьте розетки 77482N в каркас 75021N



Закрепите каркас с помощью 2-х саморезов по краям каркаса



С внешней стороны зашелкиванием установите рамку 75011B

Система напольных лючков "In-liner Front"

Сфера применения

Напольные лючки системы "In-liner Front" предназначены для организации рабочих мест с силовыми и информационными розетками в помещениях с большим открытым пространством. Подвод кабелей осуществляется в трубах или коробах.



Коммерческая недвижимость

Бизнес-центры, офисы, залы переговоров, технопарки, IT-парки, гипермаркеты, торгово-развлекательные комплексы



Социальные объекты

Гостиницы и конференц-залы, учебные заведения, спортивные объекты, суды, медицинские заведения, фитнес-центры



Административные помещения

Здания аэропортов, морских и речных портов, вокзалов, промышленные предприятия, заводы и фабрики

Отличительные особенности

Сливается с пространством

Крышка лючка утоплена ниже уровня пола для монтажа поверх крышки лючка плитки, ковролина, паркетной доски и т. д.

Надежная ударопрочная конструкция

Крышка лючка усилена стальным листом, благодаря которому допустимая нагрузка на крышку – 300 - 450 кг. При этом крышка удобна в работе, эргономичная: открывается угол на 110° и удерживается открытой во время подключения кабелей; при необходимости крышку можно временно удалить.

Монтаж электроустановочных изделий

В лючок возможен монтаж электроустановочных изделий серии "Brava", 45x45 мм различных производителей. Для этого используются двухмодульные каркасы, которые заказываются дополнительно. Порядок монтажа: установить ЭУИ защелкиванием в каркас, каркас установить в лючок.

Монтаж автоматических выключателей

Для монтажа в лючок автоматических выключателей необходимо установить соответствующий суппорт, вместе с которым поставляется DIN-рейка.

Монтаж труб

В лючки можно ввести трубы диаметром 32 мм, а также 25 мм (только в лючки 01368, 01369) и 40 мм (только в лючки 01369, 88012, 01370).

Монтаж в фальшполах

Лючок устанавливается в фальшполах. Толщина плит (фанера или др. материалы) должна быть от 20 до 40 мм. Лючок опускается в отверстие к полу (для лючков код 01368, 01369 - 195x305 мм, для 01369, 01370 - 340x305 мм, 88012 - 345x255 мм) и закрепляется невыпадающими фиксаторами, находящимися в лючке с двух сторон. Предварительно между полом и лючком по периметру необходимо уложить резиновый уплотнитель (входит в комплект поставки).

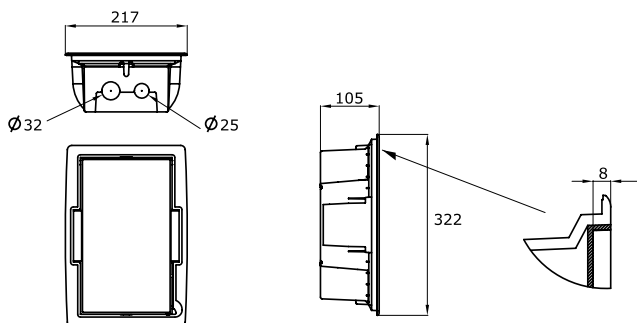
Состав системы

- напольные лючки NEST на 8 модулей;
- напольные лючки NEST на 16 модулей;
- напольные лючки на 12 модулей;
- аксессуары.

Характеристики

Характеристики	Значения
Цвет	черный RAL 9005
Температура монтажа и эксплуатации	от -25 до +60 °C
Температура транспортирования и хранения	(в упакованном виде) от -25 до +45 °C
Климатическое исполнение	УХЛ4 по ГОСТ 15543-70 и ГОСТ 15150-69. Для макроклиматических районов с умеренным и холодным климатом. Для эксплуатации в помещениях с искусственно регулируемыми климатическими условиями, например, в закрытых отапливаемых или охлаждаемых и вентилируемых производственных и других, в том числе хорошо вентилируемых подземных помещениях (отсутствие воздействия прямого солнечного излучения, атмосферных осадков, ветра, песка и пыли наружного воздуха); отсутствие или существенное уменьшение воздействия рассеянного солнечного излучения и конденсации влаги)
Степень защиты	IP40 по ГОСТ 14254. При этом степень защиты IP52 (между рамой и полом); степень защиты IP40 (по контуру крышки)
Сертификаты	наличие всех необходимых украинских сертификатов (скачать можно с сайта dcs.ua)

Лючок напольный NEST на 8 модулей



01367 - с рельефной крышкой

01368 - с крышкой под декорированную вставку

Назначение:

- организация рабочих мест в открытых интерьерах, под столами, трибунами и т.д.;
- использование в качестве распределительной коробки;
- устанавливается в фальшполах с толщиной плит от 20 до 40 мм; закрепляется невыпадающими фиксаторами, находящимися в лючке; между полом и лючком по периметру укладывается резиновый уплотнитель, входящий в комплект поставки лючка).

Характеристики:

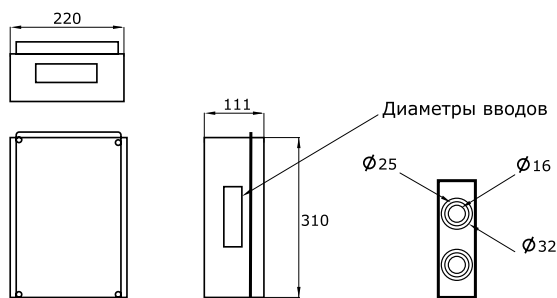
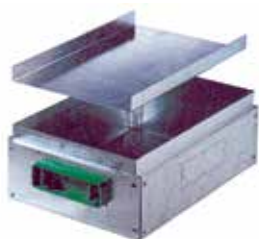
- глубина лючков - 100 мм;
- крышка усилена стальным листом;
- допустимая нагрузка на крышку - 300 кг;
- крышка съёмная (во время монтажа ЭУИ можно временно демонтировать с лючка);
- высота над уровнем пола (толщина рамки) - 3 мм, ширина ободка от 25 до 30 мм;
- крышка лючка утоплена на 8 мм ниже уровня пола для монтажа паркета и т.д.;
- монтаж ЭУИ "Brava";
- в лючки вводятся трубы диаметром 40 мм (только к лючок 01370).

Комплект поставки:

- крышка - 1 шт.;
- основание - 1 шт.;
- резиновый уплотнитель - 1 шт.;
- суппорты с посадочным размером 108 мм между винтами для монтажа 4-модульных каркасов "Brava";
- вставки в суппорты для уменьшения посадочного размера до 83,5 мм между винтами;
- саморезы для крепления вставок в суппорты - 4 шт.

Количество модулей лючка (суммарное; с каждой стороны)	Цвет лючка	Совместимость лючка и электроустановочных изделий (ЭУИ) и каркасов для их монтажа				Тип крышки	Размеры проема в полу для лючка, мм	Габаритные размеры лючка, мм			Код лючка
		Цвет ЭУИ и каркасов	Серия ЭУИ	Код каркаса	Количество модулей каркаса			Длина	Ширина	Высота	
8 (4+4)	черный	черный	"Brava"	75021B	2	рельефная	195x305	322	217	105	01367
		белый	"Brava"	75021W	2						
8 (4+4)	черный	черный	"Brava"	75021B	2	под декорированную вставку (ковролин, ламинат, линолеум, паркет и т. д.)	195x305	322	217	105	01368
		белый	"Brava"	75021W	2						

Основание для лючков металлическое



Назначение:

- применяется при монтаже лючков в бетонные полы;
- основание устанавливается в процессе формирования пола, для последующей установки в него лючка.

Характеристики:

- позволяет подводить коммуникации с помощью труб диаметром 16 мм, 20 мм, 25 мм;
- глубина стяжки пола, не менее 111 мм.

Материал основания	Код
сталь	01371

Суппорт для установки автоматических выключателей в лючок NEST



Назначение:

установка автоматических выключателей в лючок.

Характеристики:

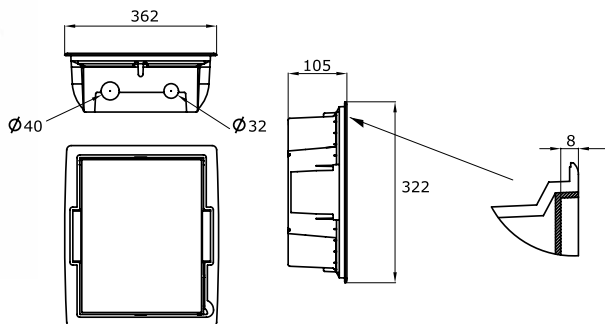
- для размещения до четырех выключателей;
- цвет - чёрный.

Комплект поставки:

- DIN-рейка (крепится винтом в соответствующее место внутри лючка) - 1 шт.;
- каркас (суппорт) - 1 шт.

Количество автоматических выключателей, устанавливаемых к каркасу, шт	Вес, кг/шт	Цвет	Код
4	0,132	чёрный	01373

Лючок напольный NEST на 16 модулей



01369 - с рельефной крышкой

01370 - с крышкой под декорированную вставку

Назначение:

- организация рабочих мест в открытых интерьерах, под столами, трибунами и т.д.;
- использование в качестве распределительной коробки;
- устанавливается в фальшполах с толщиной плит от 20 до 40 мм; закрепляется невыпадающими фиксаторами, находящимися в лючке; между полом и лючком по периметру укладывается резиновый уплотнитель, входящий в комплект поставки лючка).

Характеристики:

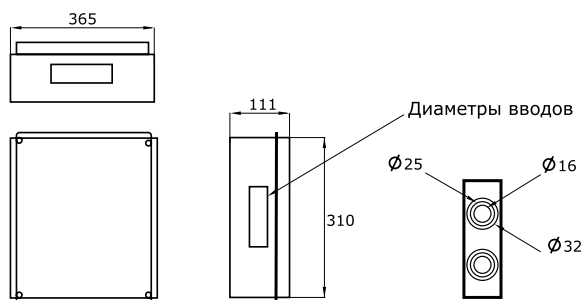
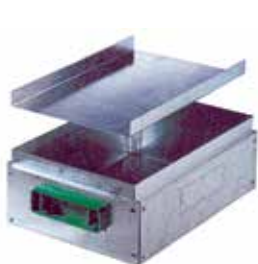
- глубина лючков - 100 мм;
- крышка усилена стальным листом;
- допустимая нагрузка на крышку - 300 кг;
- крышка съёмная (во время монтажа ЭУИ можно временно демонтировать с лючка);
- высота над уровнем пола (толщина рамки) - 3 мм, ширина ободка от 25 до 30 мм;
- крышка лючка утоплена на 8 мм ниже уровня пола для монтажа паркета и т.д.;
- монтаж ЭУИ "Brava";
- в лючки вводятся трубы диаметром 40 мм (только к лючок 01370).

Комплект поставки:

- крышка - 1 шт;
- основание - 1 шт;
- резиновый уплотнитель - 1 шт;
- суппорты с посадочным размером 108 мм между винтами для монтажа 4-модульных каркасов "Brava";
- вставки в суппорты для уменьшения посадочного размера до 83,5 мм между винтами;
- саморезы для крепления вставок в

Количество модулей лючка (суммарное; с каждой стороны)	Цвет лючка	Совместимость лючка и электроустановочных изделий (ЭУИ) и каркасов для их монтажа				Тип крышки	Размеры проема в полу для лючка, мм	Габаритные размеры лючка, мм			Код лючка
		Цвет ЭУИ и каркасов	Серия ЭУИ	Код каркаса	Количество модулей каркаса			Длина	Ширина	Высота	
16 (8+8)	черный	черный	"Brava"	75021B	2	рельефная	340x305	322	362	105	01369
		белый	"Brava"	75021W	2						
16 (8+8)	черный	черный	"Brava"	75021B	2	под декорированную вставку (ковролин, ламинат, линолеум, паркет и т. д.)	340x305	322	362	105	01370
		белый	"Brava"	75021W	2						

Основание для лючков металлическое



Назначение:

- применяется при монтаже лючков в бетонных полах;
- основание устанавливается в процессе формирования пола, для последующей установки в него лючка.

Характеристики:

- позволяет подводить коммуникации с помощью труб диаметром 16 мм, 20 мм, 25 мм и 40 мм;
- глубина стяжки пола, не менее 111 мм.

Материал основания	Код
сталь	01372

Суппорт для установки автоматических выключателей в лючок NEST



Назначение:

установка автоматических выключателей в лючок.

Характеристики:

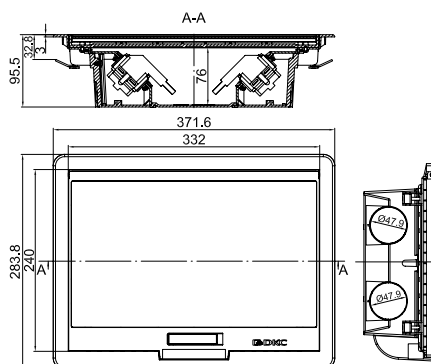
- для размещения до четырех выключателей;
- цвет - чёрный.

Комплект поставки:

- DIN-рейка (крепится винтом в соответствующее место внутри лючка) - 1 шт.;
- каркас (суппорт) - 1 шт.

Количество автоматических выключателей, устанавливаемых к каркасу, шт	Вес, кг/шт	Цвет	Код
4	0,132	чёрный	01373

Лючок напольный на 12 модулей



Назначение:

- организация рабочих мест в открытых интерьерах, под столами, трибунами и т. д.;
- использование в качестве распределительной коробки;
- устанавливается в фальшполах с толщиной плит от 20 до 40 мм, отверстие в полу должно быть размером 345x255 мм, закрепляется невыпадающими фиксаторами, находящимися в лючке.

Характеристики:

- глубина лючка от уровня пола – 92 мм;
- высота над уровнем пола (толщина рамки): 3 мм, ширина рамки (ободка по периметру) сверху 20 мм, снизу 12 мм;
- крышка лючка утоплена на 7,5 мм для монтажа ковровина, линолеума, паркета, ламината и т. д.;
- крышка усилена стальным листом;
- допустимая нагрузка на крышку – 450 кг;
- крышка открывается на угол 110 градусов;
- крышка съемная (во время монтажа ЭУИ можно временно демонтировать с лючка);
- монтаж ЭУИ "Brava", 45x45 мм с 2-х сторон по 6 модулей, в сумме 12 модулей;
- трубы вводятся диаметром до 40 мм по 2 шт. с 2-х сторон.

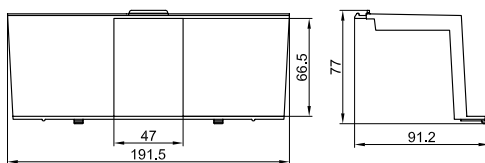
Комплект поставки:

- крышка – 1 шт.;
- основание – 1 шт.;
- суппорты на 6 модулей – 2 шт.;
- рамки (код F00015B) на 6 модулей – 2 шт.;
- кабельные вводы серии "Express" (код 54540) – 4 шт.;
- инструкция по монтажу – 1 шт.

Количество модулей лючка (суммарное; с каждой стороны)	Цвет лючка	Совместимость лючка и электроустановочных изделий (ЭУИ) и каркасов для их монтажа				Тип крышки	Размеры проема в полу для лючка, мм	Габаритные размеры лючка, мм			Код лючка
		Цвет ЭУИ и каркасов	Серия ЭУИ	Код каркаса	Количество модулей каркаса			Длина	Ширина	Высота	
12 (6+6)	черный	черный	"Brava"	F0000MB	2	под декорированную вставку (ковролин, ламинат, линолеум, паркет и т. д.)	345x255	372	284	95,5	88012
		белый	"Brava"	F0000M	2						
			45x45 мм	F0000L	2						



Суппорт для установки автоматических выключателей в лючок на 12 модулей



Назначение:

- установка автоматических выключателей в лючок.

Характеристики:

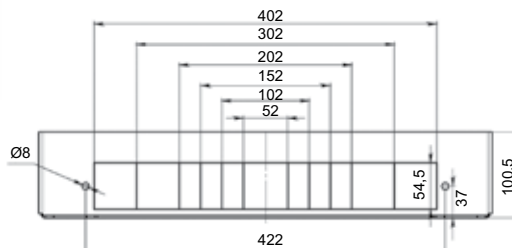
- для размещения до четырех выключателей;
- цвет: черный.

Комплект поставки:

- каркас (суппорт) – 1 шт.;
- DIN-рейка (код 02140, длина 60 мм, крепится саморезами в соответствующее место внутри лючка) – 1 шт.;
- саморезы – 2 шт.;
- инструкция по монтажу – 1 шт.

Количество автоматических выключателей, устанавливаемых в каркас, кол-во, шт.	Вес, кг/шт.	Цвет	Код
4	0,132	черный	88203

Опалубка для лючков металлическая



Назначение:

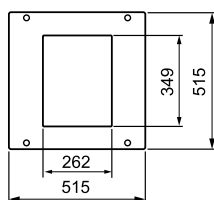
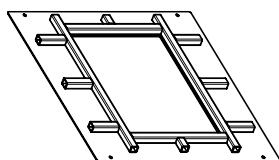
- организация рабочих мест с помощью лючка;
- организация мест распаiki (в качестве распределительной коробки).

Характеристики:

- глубина регулируется с помощью 4-х спец. винтов, расположенных в углах по периметру опалубки; для монтажа специальный инструмент не требуется;
- временная стальная крышка удаляется после заливки перед монтажом лючка;
- с 4-х сторон на боковых стенках имеется перфорация для ввода стальных неперфорированных лотков ДКС с крышками и перегородками серии "S5 Combitech" типоразмером 50x50, 100x50, 150x50, 200x50, 300x50 или 400x50 мм;
- с 4-х сторон на боковые стенки можно установить накладки, в каждой 6 отверстий диаметром 50 мм, с кабельными вводами код 54540 для ввода труб "Octopus" и "Express";
- винт заземления внутри опалубки на дне.

Материал опалубки	Код
сталь	88234

Крышка опалубки для лючка, 12 модулей, металлическая, с отверстием

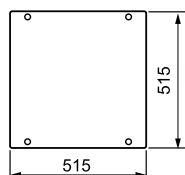
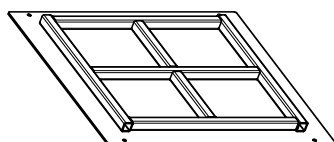


Назначение:

- монтаж на опалубку (код 88234) для установки лючка на 12 модулей (код 88012), с целью организации рабочего места в полу.

Материал крышки	Размер отверстия в крышке для монтажа лючка, мм	Код
сталь	349x262	88212

Крышка опалубки для лючка, 12 модулей, металлическая сплошная



Назначение:

- монтаж на опалубку (код 88234) для организации места распаiki – опалубка с крышкой используется в качестве распределительной (проходной) коробки.

Материал крышки	Код
сталь	88235

Таблица подбора лючков и аксессуаров

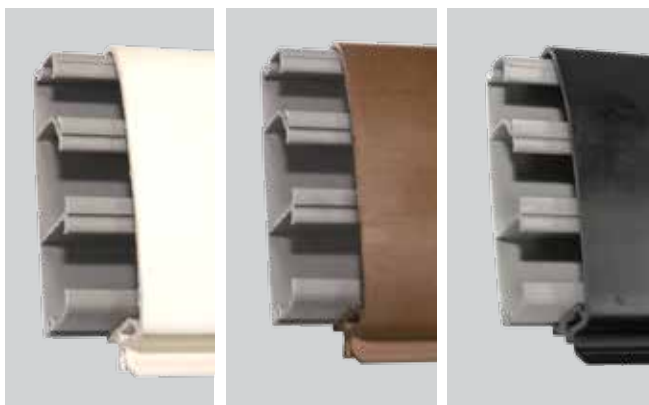
Наименование	Код / Цвет		
	Черный	Белый	Слоновая кость
Лючок напольный NEST 8 модулей, рельефная металлическая крышка	01367	-	-
Лючок напольный NEST 8 модулей, металлическая крышка для декоративной вставки (плитка, ковролин и т.п.)	01368	-	-
Основание металлическое для лючка NEST 8 модулей	01371		
Лючок напольный NEST 16 модулей, рельефная металлическая крышка	01369	-	-
Лючок напольный NEST 16 модулей, металлическая крышка для декоративной вставки (плитка, ковролин и т.п.)	01370	-	-
Основание металлическое для лючка NEST 16 модулей	01372		
Суппорт (каркас) для установки автоматических выключателей в лючок (поставляется в комплекте с DIN-рейкой)	01373	-	-
Опалубка металлическая для лючка	88234	-	
Крышка опалубки для монтажа лючка на 12 модулей	88212	-	
Лючок напольный 12 модулей	88012	-	
Суппорт (каркас) для установки автоматических выключателей в лючок (поставляется в комплекте с DIN-рейкой)	88203	-	
Каркас на 4 модуля электроустановочных изделий серии "Brava", посадочный размер между винтами 108 мм	75021N	75021W	75024SL
Электрическая розетка с заземлением, 2P+E, со шторками, "Brava", 2 модуля	77482N	76482B	75482S
Телефонная розетка RJ-11, "Brava", 1 модуль	77644N	76644B	75644S
Телефонная розетка RJ-11, "Brava", с пылезащитной шторкой, 1 гнездо, 2 модуля	77645N	76645B	-
Компьютерная розетка RJ-45 кат.5E (разъем AMP), "Brava", 1 модуль	77646N	76646B	75646S
Компьютерная розетка RJ-45 кат.5E, экранированная, "Brava", 1 модуль	77647N	76647B	75647S
Компьютерная розетка RJ-45 кат.6, "Brava", 1 модуль	77648N	76648B	75648S
Компьютерная розетка RJ-45 кат.5E (разъем AMP), "Brava", с пылезащитной шторкой, 1 гнездо, 2 модуля	77642N	76642B	75642S
Компьютерная розетка RJ-45 кат.5E, экранированная, "Brava", с пылезащитной шторкой, 1 гнездо, 2 модуля	-	76666B	-
Компьютерная розетка RJ-45 кат.5E (2 разъема AMP), "Brava", с пылезащитными шторками, 2 гнезда, 2 модуля	77643N	76643B	75643S
Адаптер для информационных разъемов KEYSTONE, "Brava", 1 модуль	77607N	76607B	75607S
Адаптер для информационных разъемов SIEMON, "Brava", 1 модуль	77608N	76608B	75608S
Адаптер для информационных разъемов SYSTIMAX, "Brava", 1 модуль	77609N	76609B	75609S
Адаптер для 2 оптоволоконных разъемов типа ST, с пылезащитной шторкой, "Brava", 2 модуля	-	76618B	-
TV розетка оконечная (прямое кабельное соединение), "Brava", 1 модуль	77581MN	76581MB	75581MS
TV розетка без согласующего сопротивления (проходная), "Brava", 1 модуль	77581N	76581B	75581S
TV розетка с согласующим сопротивлением (универсальная), "Brava", 1 модуль	77721N	76721B	75721S
Заглушка на 1 модуль, "Brava"	77616N	76616B	75616S



Система напольных каналов "Evolution"

Каналы плинтуса TBN	306
Каналы плинтуса TCN	308
Таблица совместимости ответвителей и коробов	310
Общий вид системы	311
Инструкция по монтажу	312
Чертежи компонентов системы	313

Канал-плинтус TBN



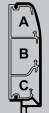






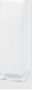







- Канал большой емкости, имеет 3 отделения;
- Установка всех компонентов защелкиванием, что способствует их быстрому монтажу;
- Полная изолированность отделений, их разграничение и внутри угловых элементов;
- Коробка под розетку имеет съемную часть для облегченного доступа к проводке;
- Полная гамма компонентов взаимосвязи;
- Демонтаж крышки только при помощи инструмента;
- Возможность соединения со всеми линиями кабельных коробов "DKC".

Технические характеристики

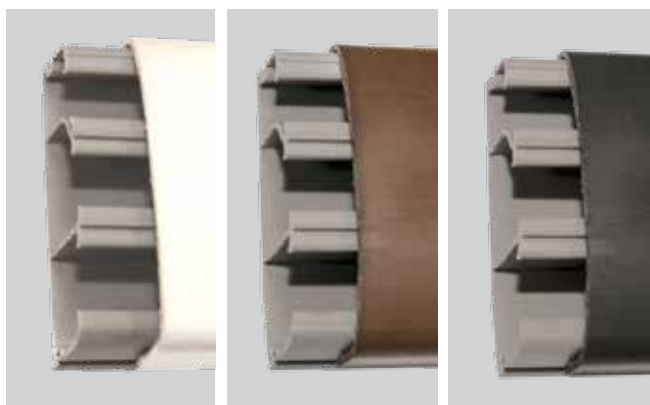
Характеристики	Значения
Материал	нераспространяющая горение композиция на основе поливинилхлорида (ПВХ), без кадмиевых добавок
Цвет	белый RAL 9001, коричневый RAL 8014, черный RAL 7021
Температура монтажа и эксплуатации	от -5 °С до +60 °С
Температура хранения и транспортирования	от -25 °С до +60 °С
Ударная прочность при -5 °С	не менее 6 Дж по ГОСТ Р МЭК 61084-1 (IK08 EN 50102:1995)
Климатическое исполнение	ДСТУ 4499-1:2005. Для макроклиматических районов с умеренным и холодным климатом. Для эксплуатации в помещениях с искусственно регулируемыми климатическими условиями, например, в закрытых отапливаемых или охлаждаемых и вентилируемых производственных и других, в том числе хорошо вентилируемых подземных помещениях (отсутствие воздействия прямого солнечного излучения, атмосферных осадков, ветра, песка и пыли наружного воздуха; отсутствие или существенное уменьшение воздействия рассеянного солнечного излучения и конденсации влаги).
Степень защиты	IP40 по ГОСТ 14254-96. Защита от проникновения внешних твердых предметов диаметром больше или равным 1,0 мм.
Соответствие требованиям пожарной безопасности	Соответствует ГОСТ 12.1.044-89: п.2.1 - группа горючести (трудногорючие) Соответствует ДСТУ 4499-1:2005: п.14.2.2 - распространение пламени (класс - стойкие); п.14.4 - токсичность продуктов горения (группа Т2-умеренно опасные); п.14.5 - дымообразующая способность (группа Д2-умеренная дымообразующая способность).
Механические свойства	ДСТУ Б В.2.7-146:2008 п.4.1.9. - табл. 1. касательно абсолютной деформации, изменение линейных размеров, прочность на растяжение, стираемости, ударопрочность, гибкость.
Требования безопасности Требования охраны окружающей среды Гигиеническая характеристика продукции	в режиме нормальной эксплуатации короба не оказывают химического, механического, радиационного, электромагнитного, термического и биологического воздействия на окружающую среду; не причиняют вреда природной среде, здоровью и генетическому фону человека при транспортировании, хранении, эксплуатации
Сертификаты	наличие всех необходимых украинских сертификатов (скачать можно с сайта dkc.ua)



TBN общая справочная таблица

Ассортимент аксессуаров	Наименование	 TBN 81,5x22,5		
		Цвет белый RAL 9001	Цвет коричневый RAL 8014	Цвет черный RAL 7021
		Код 09650	Код 09690	Код 09699
	AEBN Угол внешний изменяемый	03140	03138	03139
	AIBN Угол внутренний изменяемый	03063	03065	03064
	APBN Угол плоский	03241	03243	03242
	DBN Т-соединение	03259	03264	03263
	DPN Тройник для напольного канала	03270	03272	03271
	GBN Соединение короба-плинтуса	03282	03284	03283
	LDBN Заглушка правая	03273	03275	03274
	LSBN Заглушка левая	03276	03278	03277
	TPT SBNI Заглушка	03596	03597	03598
	SBNI 4-3 Коробка под розетку (Посадочный размер 4 мод.)	03581	03582	03583
	SQBN Коробка под розетку (Посадочный размер 60/67 мм)	04179		04189
	SBN-LM45 Коробка под розетку	03479		
	SCN Крышка секция основы, 300 мм		03258	
	GFN Соединитель основы		03498	

Канал-плинтус TCN



- Канал большой емкости, имеет 3 отделения;
- Установка всех компонентов защелкиванием, что способствует их быстрому монтажу;
- Полная изолированность отделений, их разграничение и внутри угловых элементов;
- Коробка под розетку имеет съемную часть для облегченного доступа к проводке;
- Полная гамма компонентов взаимосвязи;
- Демонтаж крышки только при помощи инструмента;
- Возможность соединения со всеми линиями кабельных коробов "DKC".

Технические характеристики

Характеристики	Значения
Материал	нераспространяющая горение композиция на основе поливинилхлорида (ПВХ), без кадмиевых добавок
Цвет	белый RAL 9001, коричневый RAL 8014, черный RAL 7021
Температура монтажа и эксплуатации	от -5 °С до +60 °С
Температура хранения и транспортирования	от -25 °С до +60 °С
Ударная прочность при -5 °С	не менее 6 Дж по ГОСТ Р МЭК 61084-1 (IK08 EN 50102:1995)
Климатическое исполнение	ДСТУ 4499-1:2005. Для макроклиматических районов с умеренным и холодным климатом. Для эксплуатации в помещениях с искусственно регулируемыми климатическими условиями, например, в закрытых отапливаемых или охлаждаемых и вентилируемых производственных и других, в том числе хорошо вентилируемых подземных помещениях (отсутствие воздействия прямого солнечного излучения, атмосферных осадков, ветра, песка и пыли наружного воздуха; отсутствие или существенное уменьшение воздействия рассеянного солнечного излучения и конденсации влаги).
Степень защиты	IP40 по ГОСТ 14254-96. Защита от проникновения внешних твердых предметов диаметром больше или равным 1,0 мм.
Соответствие требованиям пожарной безопасности	Соответствует ГОСТ 12.1.044-89: п.2.1 - группа горючести (трудногорючие) Соответствует ДСТУ 4499-1:2005: п.14.2.2 - распространение пламени (класс - стойкие); п.14.4 - токсичность продуктов горения (группа Т2-умеренно опасные); п.14.5 - дымообразующая способность (группа Д2-умеренная дымообразующая способность).
Механические свойства	ДСТУ Б В.2.7-146:2008 п.4.1.9. - табл. 1. касательно абсолютной деформации, изменение линейных размеров, прочность на растяжение , стираемости, ударопрочность, гибкость.
Требования безопасности Требования охраны окружающей среды Гигиеническая характеристика продукции	в режиме нормальной эксплуатации коробка не оказывают химического, механического, радиационного, электромагнитного, термического и биологического воздействия на окружающую среду; не причиняют вреда природной среде, здоровью и генетическому фону человека при транспортировании, хранении, эксплуатации
Сертификаты	наличие всех необходимых украинских сертификатов (скачать можно с сайта dkc.ua)



TCN общая справочная таблица

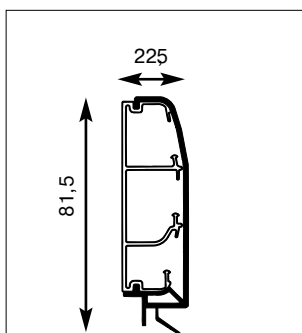
Ассортимент аксессуаров	Наименование	 TCN 68,5x22,5		
		Цвет белый RAL 9001	Цвет коричневый RAL 8014	Цвет черный RAL 7021
		Код 09651	Код 09691	Код 09698
	AECN Угол внешний изменяемый	03141	03147	03143
	AICN Угол внутренний изменяемый	03066	03068	03067
	APCN Угол плоский	03244	03248	03247
	DCN Т-соединение	03267	03269	03268
	GCN Соединение короба-плинтуса	03282	03283	03284
	LCN Заглушка	03279	03281	03280
	TPT SCNI Заглушка правая	03599	03603	03604
	SRCN Коробка под розетку (Посадочный размер 83,5мм, глубина 43мм)	03415	03417	03417
	SCNI 4-3 Коробка под розетку (Посадочный размер 4 мод.)	03587	03588	03589
	SQCN Коробка под розетку (Посадочный размер 60/67 мм)	04193	04194	04197
	SCN Крышка секция основы, 300 мм		03258	
	GFN Соединитель основы		03498	

Распределительные коробки

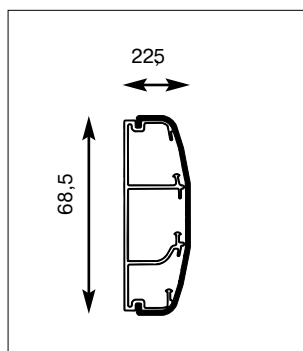
	Коробки ответвительные	Короба	TBN	TCN	РАЗМЕРЫ КОРОБОВ												
					TMC								TMR			TMC	
					22/1x10	30/1x10	15/1x17	25/1x17	40/1x17	40/2x17	50/1x20	50/2x20	12x7	12x12	16x12		
	APBN	магистральная линия	0														
		ответвление		0	0	0	0	0	0	0	0	0	0	0	0		
	DBN	магистральная линия	0														
		ответвление		0	0	0	0	0	0	0	0	0	0	0	0		
	DPN	магистральная линия	0														
		ответвление		0	0	0	0	0	0	0	0	0	0	0	0	0	0
	APCN	магистральная линия		0													
		ответвление		0	0	0	0	0	0	0	0	0	0	0	0		
	DCN	магистральная линия		0													
		ответвление		0	0	0	0	0	0	0	0	0	0	0	0		

Полезное сечение коробов-плинтусов и возможность прокладки кабеля

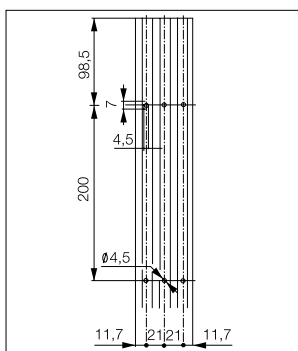
Размеры, мм			Сечение, мм ²	Сечение кабеля H07V-U/R/K, мм ²				Макс. диам., мм
				1,5	2,5	4	6	
TBN 81,5x22,5		A	312	22	14	11	6	15
		B	404	29	19	15	8	16
		C	218	14	10	7	4	12
TCN 68,5x22,5		A	312	22	14	11	6	15
		B	404	29	19	15	8	16
		C	218	14	10	7	4	12



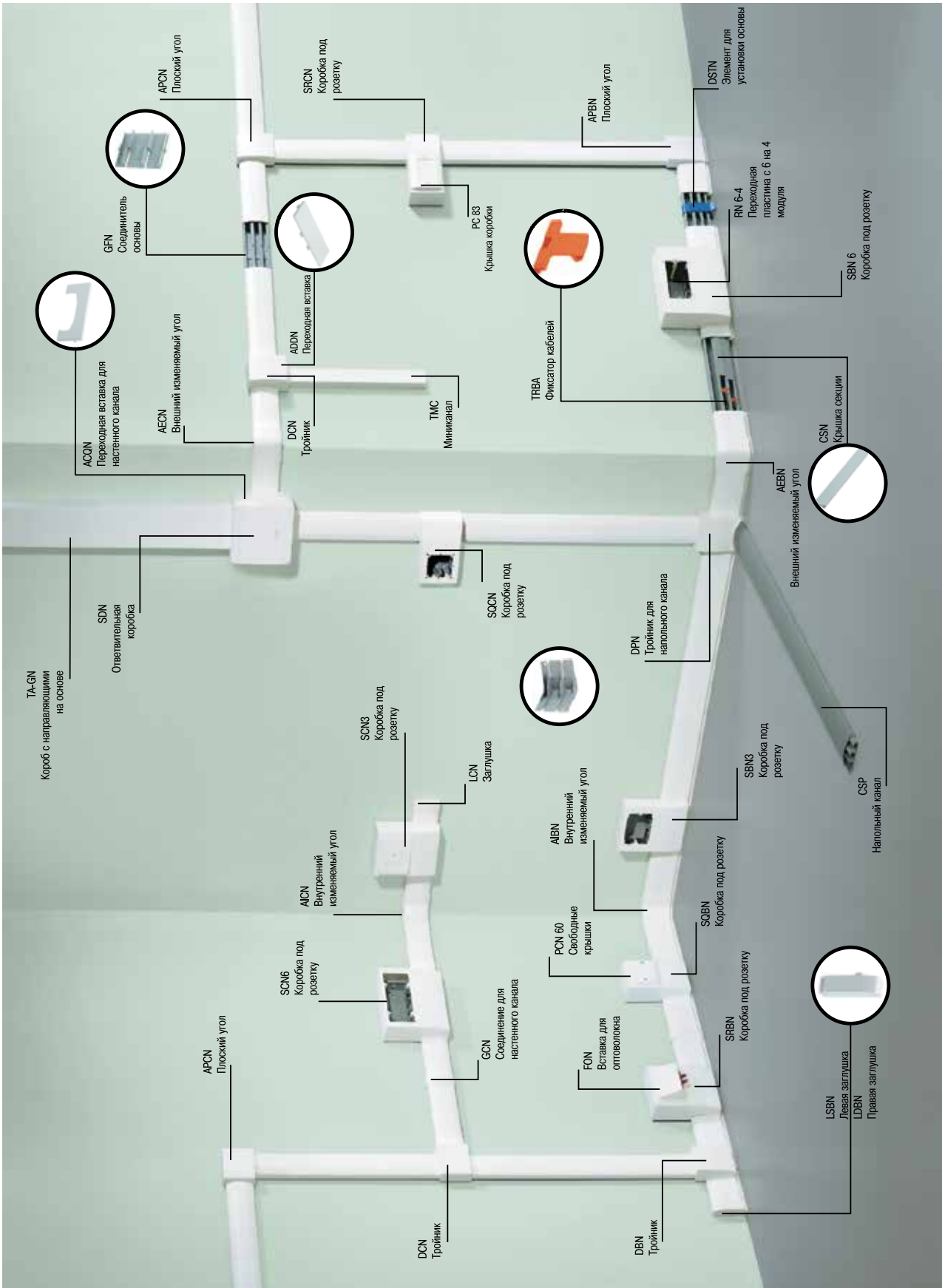
TBN

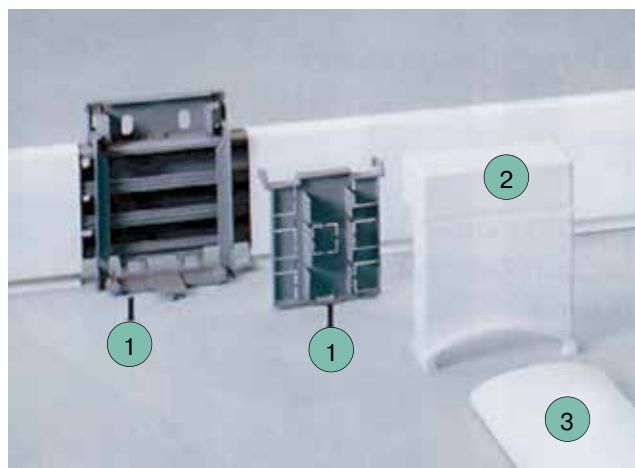
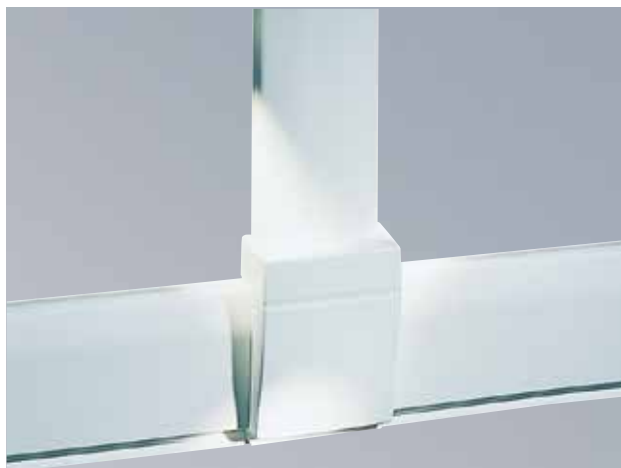


TCN



TBN/TCN -перфорация основания



DPN - тройник для напольного канала

DBN - Т - соединение


1. База тройника, к которой крепятся каналы, оснащена перегородками, обеспечивающими разделение электрических цепей внутри тройника
2. На верхней части тройника имеются специальные линии для надреза и последующего подсоединения короба
3. Напольный канал CSP присоединяется к тройнику DPN без дополнительных монтажных операций и обеспечивает защиту IP40

TCN - внутренний изменяемый угол


Внутренний изменяемый угол каналов серии TCN имеет те же характеристики монтажа и эксплуатации, как и серия TBN угол AIBN: диапазон использования 70-135 градусов, быстрота установки и отсутствие необходимости в дополнительных операциях при монтаже.

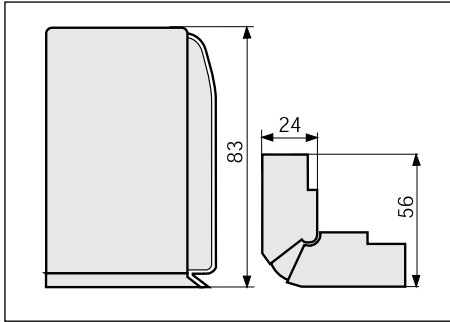
АЕВN внешний изменяемый угол


Разделение электрических цепей продолжается в углах АЕВN, благодаря основанию угла, устанавливаемого на базе канала.

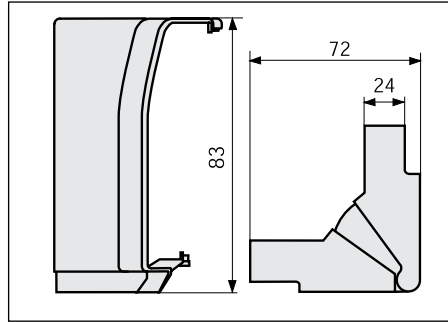
Диапазон изменяемого угла позволяет устанавливать канал и на неровных поверхностях.

SBNI 4-3/SCNI 4-3 коробки для электроустановочных изделий

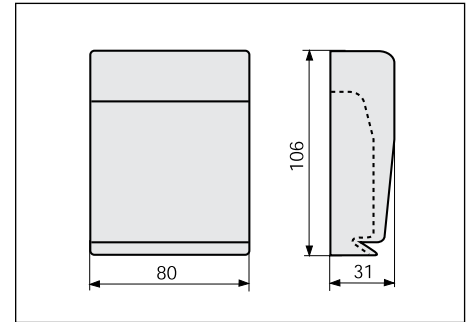

Основной отличительной особенностью коробок SBNI 4-3/SCNI 4-3 является изменяемый посадочный размер, что позволяет устанавливать 3 и 4 модульные изделия. Эта особенность достигается с помощью подвижных крепежных стоек, позволяющих изменять посадочный размер от 83,5 до 108 мм, а также с помощью нанесенных на крышку коробки линий надреза, предназначенных для изменения количества используемых модулей.



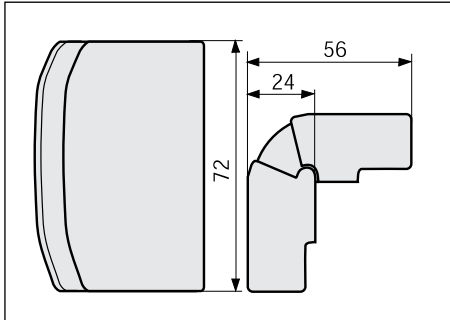
AEBN



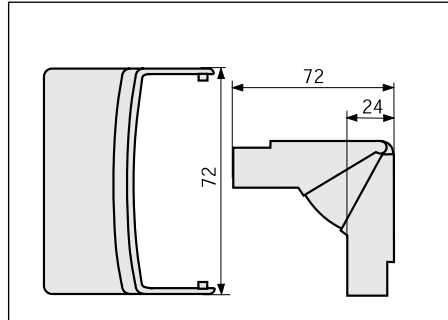
AIBN



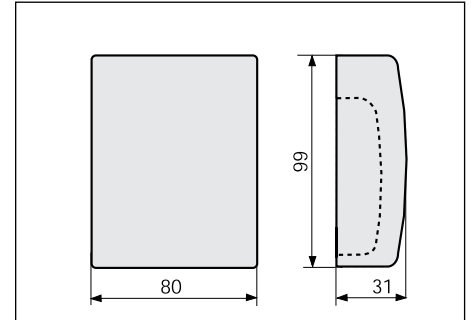
APBN



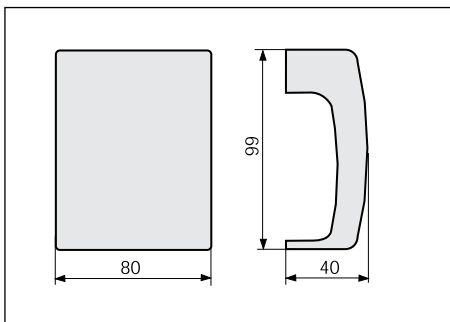
AECN



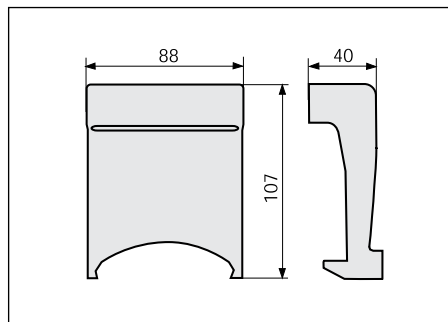
AICN



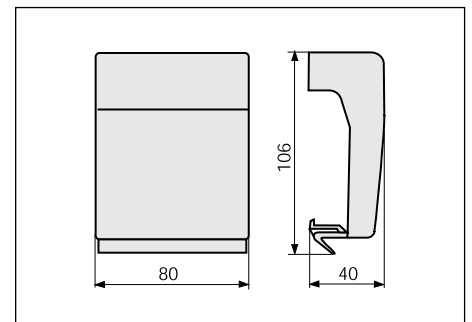
APCN



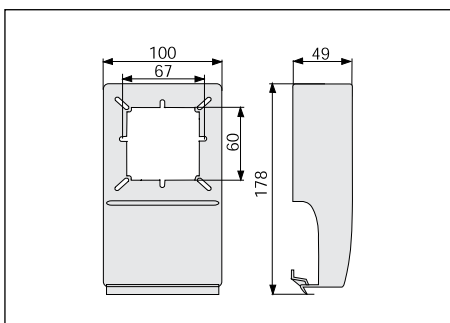
DCN



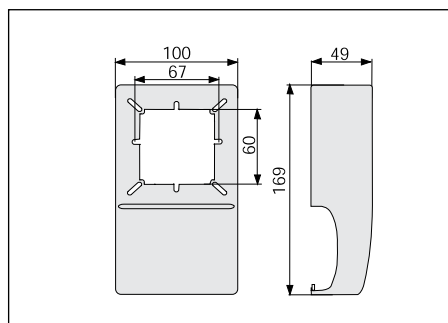
DPN



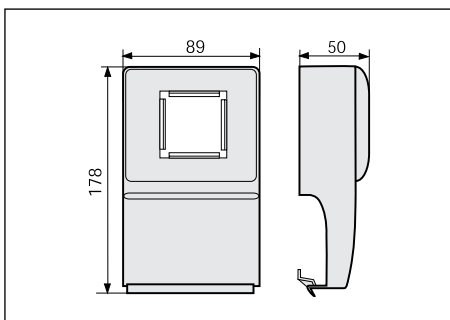
DBN



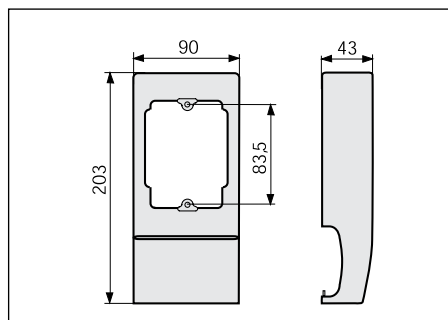
SQBN



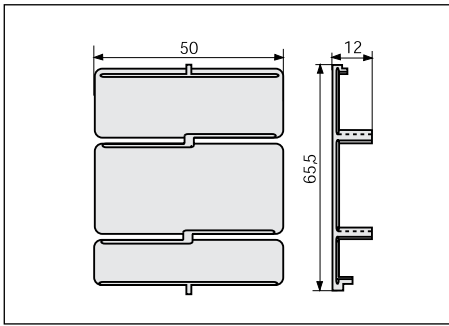
SQCN



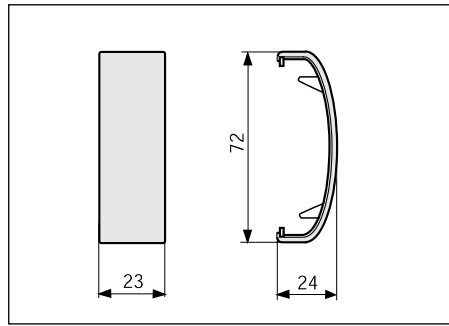
SBN-LM45



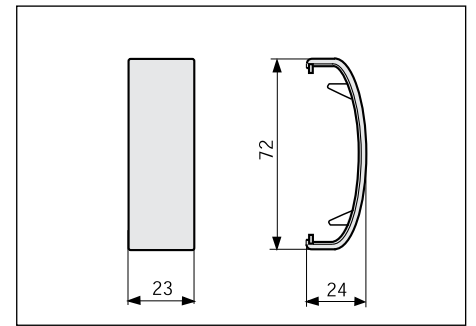
SRCN



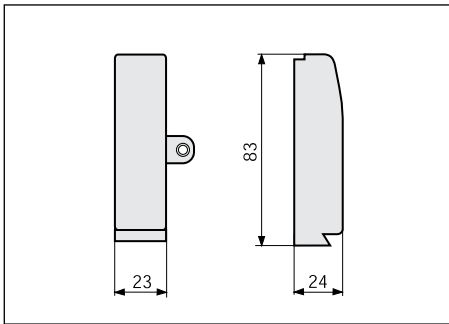
GFN



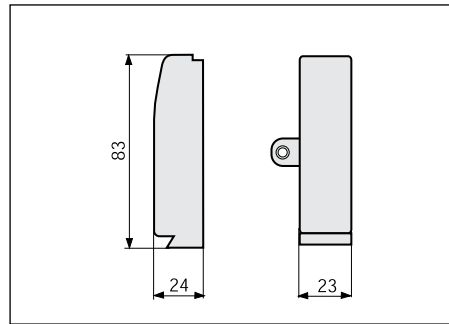
GBN



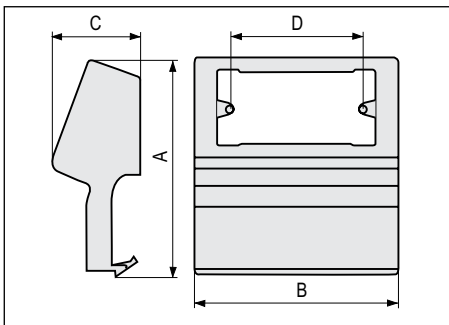
GCN



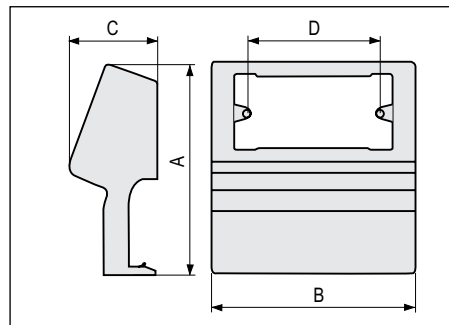
LSBN



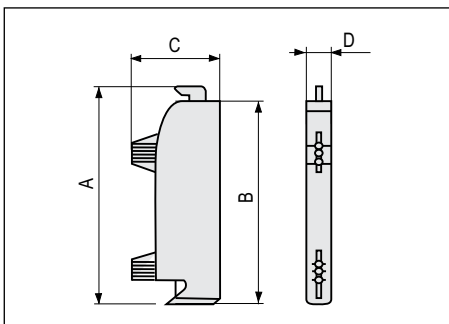
LDBN



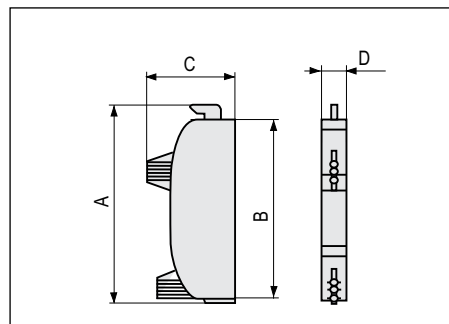
SBNI



SCNI 4-3



TPT SBNI



TPT SCNI



Алюминиевые кабельные короба и колонны "In-liner Aero"

Система алюминиевых кабель-каналов и колонн	316
Алюминиевые короба и аксессуары	318
Таблицы подбора	326
Алюминиевые колонны и аксессуары	328
Таблицы подбора	332

Алюминиевые кабель-каналы и колонны "In-liner Aero"

"In-liner Aero" – это система алюминиевых кабельных коробов и колонн (сервисных стоек) для открытой электропроводки в помещениях. Широкая сфера применения: медицинские и детские учреждения, банки, офисы, торговые залы, промышленные предприятия, современные интерьеры стиля Hi-Tech. Главные преимущества алюминиевых кабеленесущих систем – высокая ударопрочность, долговечность и экологичность.

Ассортимент



Алюминиевый кабель-канал 90x50 и 110x50 мм с крышками. Длина: 2 метра. Цвет: серый металлик и белый.



Кабель-канал 140x50 мм со встроенным разделителем и двумя крышками. Длина: 2 метра. Цвет: серый металлик и белый.



Алюминиевые колонны высотой 4,2 и 3 м, 71 см, 50 см, 35 и 25 см. Цвет: серый металлик, черный и белый. Крышки из алюминия.

Технические характеристики:

Технические условия	ТУ 3449-029-47022248-2011
Материал прямых секций коробов и сервисных стоек (колонн)	алюминий (поверхность коробов защищена плёнкой - оберегает при транспортировке и монтаже)
Материалы аксессуаров (фасонных секций)	АБС-пластик
Цвет коробов и аксессуаров	серый металлик, белый
Цвет колонн (сервисных стоек) и аксессуаров	серый металлик, белый, черный
Степень защиты	IP40 по ГОСТ Р МЭК 61084-1 (п. 6.6)
Климатическое исполнение	УХЛ категория 4 по ГОСТ 15150 и ГОСТ 15543
Температура монтажа и эксплуатации	от -25 °С до +60 °С
Ударная прочность при минимальной температуре эксплуатации -25 °С	не менее 20 Дж по ГОСТ Р МЭК 61084-1 п. 10.3 (IK10 BS EN 50102:1995), AG3 – высокая жесткость по МЭК 60364-5-51
Опорные плоскости для кабелей кабельных коробов	соответствуют ГОСТ Р МЭК 61084-1 (пункт 10.2)
Стойкость колонн к внешним механическим воздействиям	соответствует ГОСТ Р МЭК 61084-2-4 (пункт 10.5)
Электрические характеристики коробов и колонн	соответствуют ГОСТ Р МЭК 61084-1 (подразделы 12.1 и 12.2)
Конструкция системы коробов и сервисных стоек (колонн)	соответствует ГОСТ Р МЭК 61084-1 (пункты 9.1, 9.4); конструкция коробов и колонн позволяет прокладывать открытые сменяемые сети (по СП 31-11-2003)

Отличительные особенности



ЭУИ монтируются внутрь колонны. Крышки колонн изготовлены из алюминия



Изысканный современный дизайн. Красивые обтекаемые формы. Стиль Hi-Tech



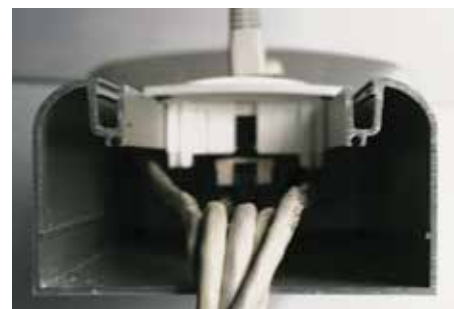
Короба и аксессуары не имеют вредных для здоровья галогеносодержащих добавок



Алюминиевые разделители в колонне и коробе 140x50 повышают их экранирующие свойства

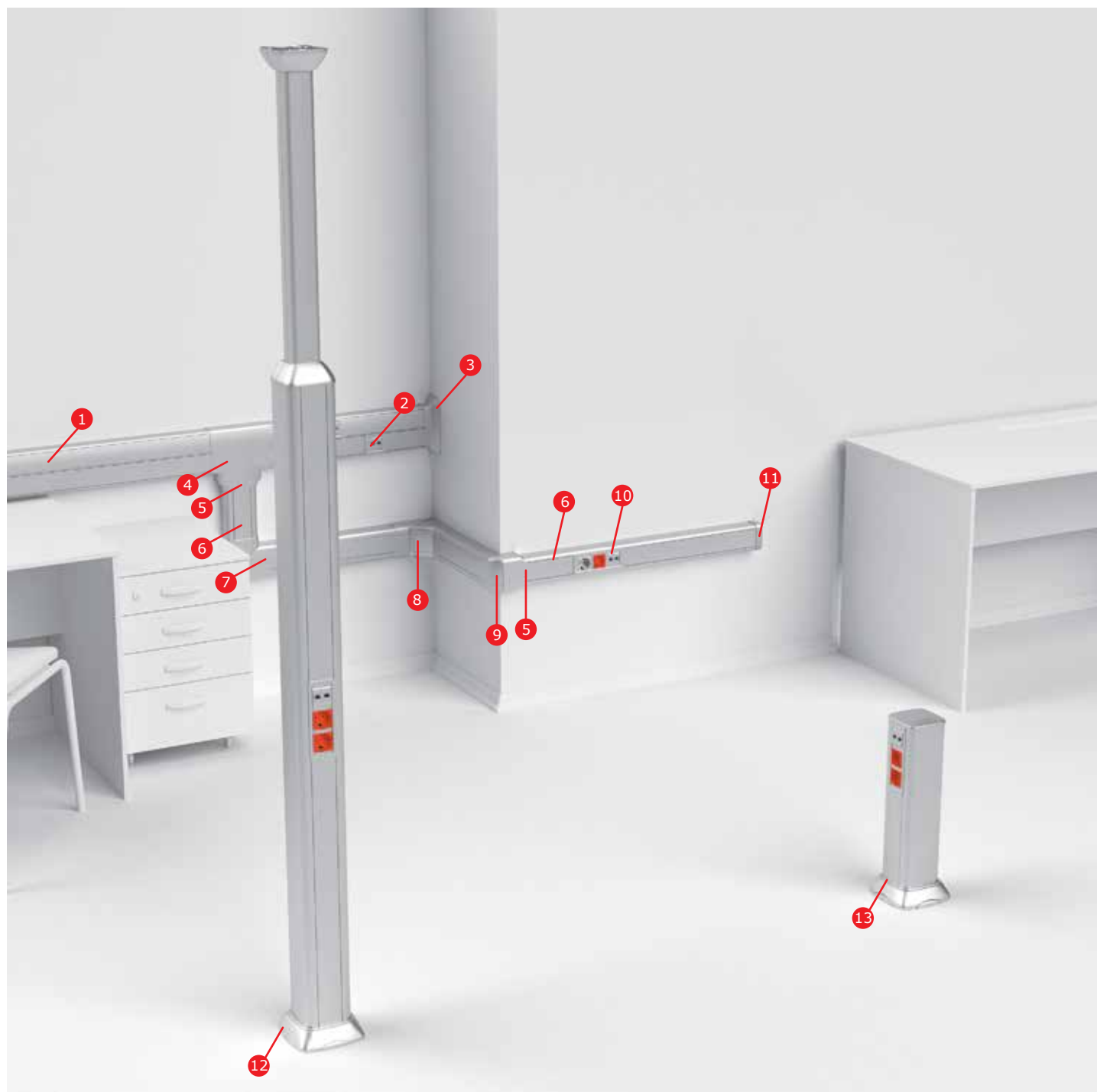


Для заземления коробов есть специальные направляющие на крышках и основании



Расширенный температурный диапазон эксплуатации и высокая ударопрочность

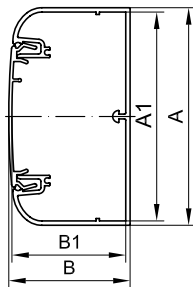
"Сборник инструкций по монтажу кабель-каналов" можно скачать на сайте компании: www.dkc.ua или получить у ближайшего дистрибьютора



- | | | | |
|---|---|----|--|
| 1 | Алюминиевый кабель-канал двухсекционный, с 2 крышками | 8 | Угол внутренний изменяемый |
| 2 | Рамка универсальная на 2 модуля электроустановочных изделий | 9 | Угол внешний изменяемый |
| 3 | Ввод кабель-канала в стену/потолок | 10 | Рамка универсальная на 6 модулей электроустановочных изделий |
| 4 | Тройник | 11 | Заглушка |
| 5 | Переходник | 12 | Алюминиевая телескопическая колонна |
| 6 | Алюминиевый кабель-канал с крышкой | 13 | Алюминиевая мини-колонна |
| 7 | Угол плоский | | |

Прямые элементы

Кабельные короба 90x50 и 110x50 мм с крышками


Назначение:

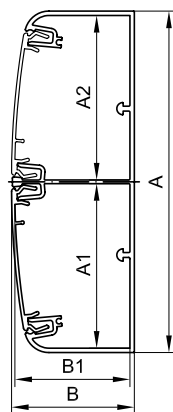
- прокладка кабелей и установка ЭУИ.

Характеристики:

- материал: алюминий;
- защитная пленка;
- возможность установки перегородки;
- выпускаются в отрезках длиной 2 метра.

Ширина основания, А, мм	Высота короба, В, мм	Ширина внутренняя, А1, мм	Высота внутренняя, В1, мм	Площадь внутреннего сечения*, мм ²	Исполнение	Цвет	Вес, кг/м	Код
90	50	86,4	47,1	3682	анодированный алюминий	серебристый металлик RAL 9006	1,592	09599
					анодированный алюминий с порошковой окраской	белый RAL 9016	1,677	19599
110	50	106,4	47,1	4427	анодированный алюминий	серебристый металлик RAL 9006	1,618	01199
					анодированный алюминий с порошковой окраской	белый RAL 9016	1,716	11199

Кабельные короба 140x50 мм двухсекционные с 2 крышками


Назначение:

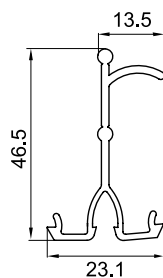
- прокладка кабелей и установка ЭУИ.

Характеристики:

- материал: алюминий;
- защитная пленка;
- возможность установки перегородки;
- выпускаются в отрезках длиной 2 метра.

Ширина основания, мм	Высота короба, мм	Ширина внутр., А1, мм	Ширина внутр., А2, мм	Высота внутр., В1, мм	Площадь внутреннего сечения*, мм ²	Исполнение	Цвет	Вес, кг/м	Код
140	50	67,5	67,5	47,1	5753	анодированный алюминий	серебристый металлик RAL 9006	2,612	01499
						анодированный алюминий с порошковой окраской	белый RAL 9016	2,612	11499

Разделитель универсальный


Назначение:

- разделение внутреннего пространства короба на секции для отдельной прокладки проводов и кабелей различного типа.

Характеристики:

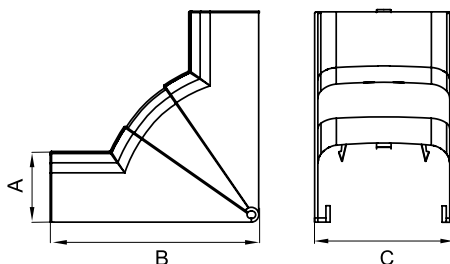
- материал: композиция ПВХ;
- специальный борт для удержания кабелей внутри секции короба;
- выпускаются в отрезках длиной 2 метра.

Типоразмер короба, мм	Длина, м	Вес, кг/м	Код
90x50, 110x50, 140x50	2	0,205	01415

* Согласно требования ПУЭ п.2.1.61 для коробов с открываемыми крышками сумма сечений проводов и кабелей, рассчитанных по их наружным диаметрам, включая изоляцию и наружные оболочки, не должна превышать 40 % сечения короба в свету

Аксессуары

Угол внутренний изменяемый



Назначение:

- эстетичное оформление поворота трассы.

Характеристики:

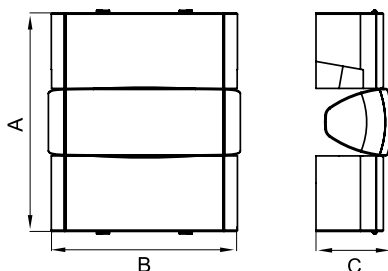
- материал накладки: АБС-пластик;
- материал базы и разделителей: ПНД;
- встроенные перегородки для разделения внутреннего пространства на секции.

Комплект поставки:

- внешняя декоративная накладка;
- внутренняя база;
- разделители (для монтажа на базу);
- инструкция по монтажу.

Типоразмер короба, мм	Угол	Встроенные разделители	Размеры, мм			Вес, кг/шт.	Цвет	Код
			A	B	C			
90x50	70-120°	есть	52,4	154,5	94,8	0,135	серебристый металлик RAL 9006	09551G
							белый RAL 9016	09551
110x50	70-120°	есть	51,6	155,4	115,1	0,226	серебристый металлик RAL 9006	01051G
							белый RAL 9016	01051
140x50	70-120°	есть	52,4	154,5	144,8	0,482	серебристый металлик RAL 9006	01451G
							белый RAL 9016	01451

Угол внешний изменяемый



Назначение:

- эстетичное оформление поворота трассы.

Характеристики:

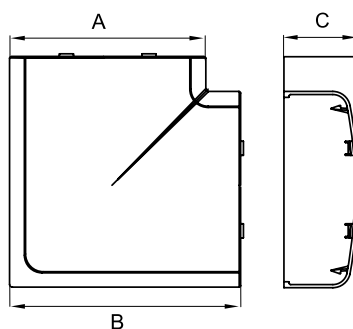
- материал накладки: АБС-пластик;
- материал базы и разделителей: ПНД;
- встроенные перегородки для разделения внутреннего пространства на секции.

Комплект поставки:

- внешняя декоративная накладка;
- внутренняя база;
- разделители (для монтажа на базу);
- инструкция по монтажу.

Типоразмер короба, мм	Угол	Встроенные разделители	Размеры, мм			Вес, кг/шт.	Цвет	Код
			A	B	C			
90x50	80-115°	есть	94,8	59,4	94,8	0,135	серебристый металлик RAL 9006	09552G
							белый RAL 9016	09552
110x50	80-115°	есть	164	115	57,9	0,189	серебристый металлик RAL 9006	01052G
							белый RAL 9016	01052
140x50	80-115°	есть	170	144,8	59,4	0,482	серебристый металлик RAL 9006	01452G
							белый RAL 9016	01452

Угол плоский



Назначение:

- эстетичное оформление поворота трассы.

Характеристики:

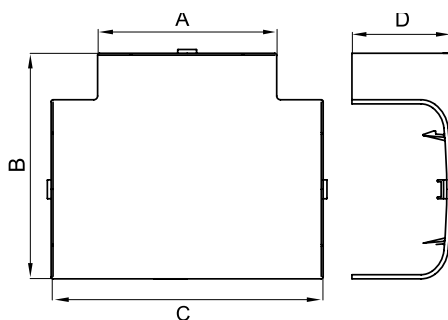
- материал накладки: АБС-пластик;
- материал базы и разделителей: ПНД;
- встроенные перегородки для разделения внутреннего пространства на секции.

Комплект поставки:

- внешняя декоративная накладка;
- внутренняя база с разделителем секций;
- инструкция по монтажу.

Типоразмер короба, мм	Угол	Встроенные разделители	Размеры, мм			Вес, кг/шт.	Цвет	Код
			A	B	C			
90x50	90°	есть	94,8	119,4	52,4	0,129	серебристый металлик RAL 9006	09503G
							белый RAL 9016	09503
110x50	90°	есть	115,1	141,5	51,6	0,169	серебристый металлик RAL 9006	01003G
							белый RAL 9016	01003
140x50	90°	есть	144,8	169,4	52,4	0,230	серебристый металлик RAL 9006	01403G
							белый RAL 9016	01403

Тройник (Т-образный отвод)



Назначение:

- эстетичное оформление мест Т-образного соединения кабельных коробов.

Характеристики:

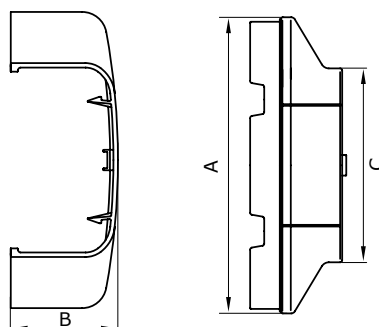
- материал накладки: АБС-пластик;
- материал базы и разделителей: ПНД.

Комплект поставки:

- внешняя декоративная накладка;
- внутренняя база с разделителем;
- инструкция по монтажу.

Типоразмер корпуса, мм	Встроенные разделители	Размеры, мм				Вес, кг/шт.	Цвет	Код
		A	B	C	D			
90x50	есть	94,8	119,4	144	52,4	0,129	серебристый металлик RAL 9006	09506G
							белый RAL 9016	09506
110x50	есть	115,1	139,5	164	51,6	0,143	серебристый металлик RAL 9006	01006G
							белый RAL 9016	01006
140x50	есть	144,8	169,4	194	52,4	0,230	серебристый металлик RAL 9006	01406G
							белый RAL 9016	01406

Переходник



Назначение:

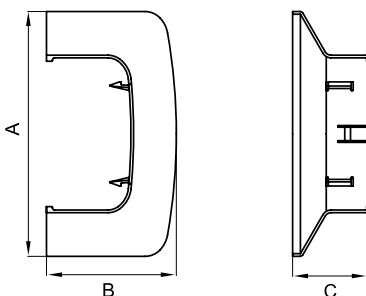
- переход с одного типоразмера кабельного корпуса на другой типоразмер совместно с аксессуарами – тройник, угол внутренний, угол внешний, угол плоский.

Характеристики:

- материал: АБС-пластик;
- цвет: белый;
- переходник вставляется широкой стороной в аксессуар, узкой стороной защелкивается на короб меньшего размера.

Типоразмеры соединяемых коробов, мм	Размеры, мм			Вес, кг/шт.	Цвет	Код
	A	B	C			
140x50 – 90x50	144,8	52,8	94,8	0,016	серебристый металлик RAL 9006	01408G
					белый RAL 9016	01408
110x50 – 90x50	115	52	94	0,053	серебристый металлик RAL 9006	01008G
					белый RAL 9016	01008
140x50 – 110x50	144	51,3	114,8	0,073	серебристый металлик RAL 9006	01010G
					белый RAL 9016	01010

Ввод в потолок/стену/щиток/коробку/шкаф



Назначение:

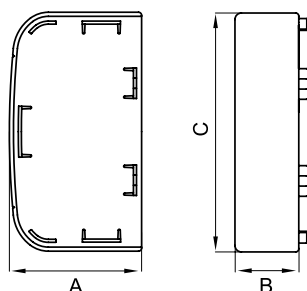
- декоративное оформление мест ввода коробов в потолок, стену, щиток, шкаф, коробку и т. п.

Характеристики:

- материал: АБС-пластик;
- цвет: белый;
- имеется внешнее расширение с 3-х сторон.

Типоразмер корпуса, мм	Размеры, мм			Вес, кг/шт.	Цвет	Код
	A	B	C			
90x50	145,5	77	45	0,036	серебристый металлик RAL 9006	09507G
					белый RAL 9016	09507
110x50	165	77,2	45	0,059	серебристый металлик RAL 9006	01007G
					белый RAL 9016	01007
140x50	192	78	45	0,051	серебристый металлик RAL 9006	01407G
					белый RAL 9016	01407

Заглушка торцевая



Назначение:

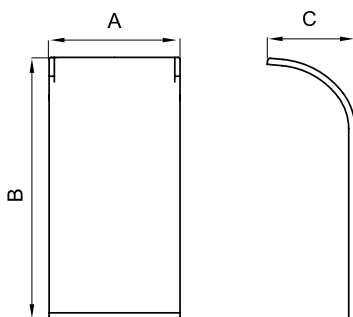
- эстетичное оформление торцов коробов.

Характеристики:

- материал: АБС-пластик.

Типоразмер корпуса, мм	Размеры, мм			Вес, кг/шт.	Цвет	Код
	A	B	C			
90x50	52	25	93,6	0,031	серебристый металл RAL 9006	09505G
					белый RAL 9016	09505
110x50	52	25	115,1	0,030	серебристый металл RAL 9006	01005G
					белый RAL 9016	01005
140x50	52,2	25	144,4	0,414	серебристый металл RAL 9006	01405G
					белый RAL 9016	01405

Накладка на стык профилей коробов



Назначение:

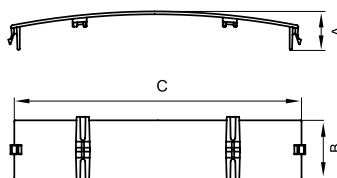
- эстетичное оформление стыков между отрезками оснований двух коробов, а также места отвода миниканалов.

Характеристики:

- материал накладки: АБС-пластик;
- имеется готовая клеевая основа для монтажа на короб;
- приклеивается на основание корпуса по месту стыка, предварительно удалив защитную пленку с клеевой основы;
- предварительно подрезается соответственно ширине миниканала, при отводе их от места стыка коробов.

Типоразмер корпуса, мм	Количество накладок на стык, шт.	Размеры, мм			Вес, кг/шт.	Цвет	Код
		A	B	C			
90x50	2	25	50	16,76	0,004	серебристый металл RAL 9006	09509G
						белый RAL 9016	09509
110x50	2	25	49,8	24,8	0,003	серебристый металл RAL 9006	01009G
						белый RAL 9016	01009
140x50	2	25	48	9	0,004	серебристый металл RAL 9006	01409G
						белый RAL 9016	01409

Накладка на стык крышек



Назначение:

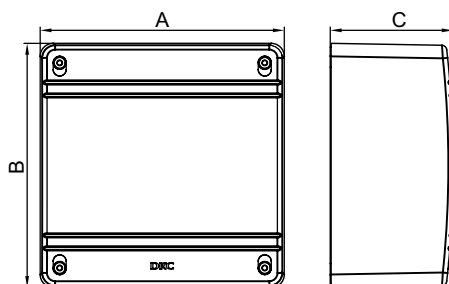
- эстетичное оформление стыка между двумя фронтальными крышками.

Характеристики:

- материал: АБС-пластик;
- устанавливается защелкиванием в корпус по месту стыка между крышками.

Типоразмер корпуса, мм	Количество накладок на стык, шт.	Размеры, мм			Вес, кг/шт.	Цвет	Код
		A	B	C			
90x50, 110x50	1	15	25	58,5	0,005	серебристый металл RAL 9006	09504G
						белый RAL 9016	09504
140x50	2	19	25	58,5	0,005	серебристый металл RAL 9006	09504G
						белый RAL 9016	09504

Коробка распределительная SDN для кабель-каналов



Назначение:

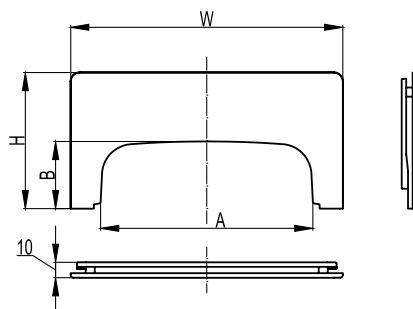
- организация безопасного и эстетичного места ответвления (распаечная коробка).

Характеристики:

- материал коробки: АБС-пластик;
- для ввода алюминиевого короба 90x50 мм в коробку требуется адаптер, для установки адаптера в коробку на внутренней стенке имеется перфорация, по которой вырезается прямоугольное отверстие под размер адаптера.

Типоразмер короба, мм	Обозначение коробки	Габаритный размер коробки, мм			Вес, кг	Цвет	Код
		A	B	C			
Все типоразмеры миниканалов, Пластиковые короба 25x30, 40x40, 60x40, 80x40, 100x40, 120x40, 60x60, 80x60, 100x60, 120x60, 70x22, 90x25, 90x50 Алюминиевые короба 90x50	SDN2	151	151	75	0,365	серебристый металлик RAL 9006	01870G
						белый RAL 9016	01870

Адаптер для ввода кабель-каналов в распределительную коробку



Назначение:

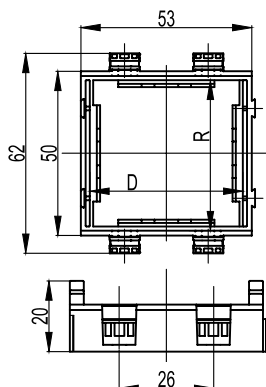
- ввод коробов в коробку SDN2.

Характеристики:

- материал: АБС-пластик;
- для установки адаптера в коробку на внутренней стенке имеется перфорация, по которой вырезается прямоугольное отверстие под размер данного адаптера.

Типоразмер короба, мм	Типоразмер коробки	Вес, кг/шт.	Цвет	Код
90x50	SDN2 (151x151x75 мм)	0,035	серебристый металлик RAL 9006	01883G
	SDN2 (151x151x75 мм), SDN3 (231x231x95 мм)	0,035	белый RAL 9016	01883

Каркас на 2 модуля для монтажа электроустановочных изделий



Назначение:

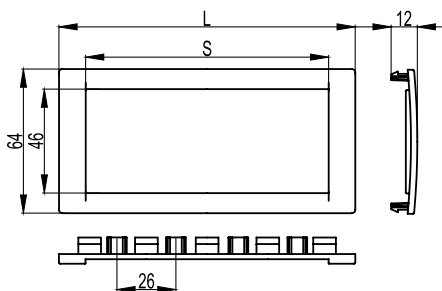
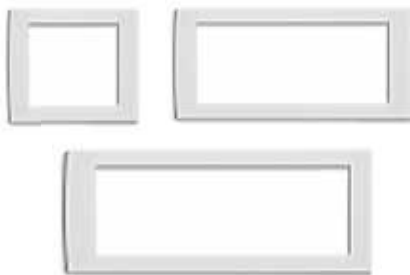
- монтаж электроустановочных изделий в пластиковые корпуса "In-liner Front", напольную башенку BUS, алюминиевые корпуса и колонны "In-liner Aero".

Характеристики:

- материал: АБС-пластик;
- с двух внешних сторон имеются замки для соединения одинаковых каркасов в ряд и для использования под одной сплошной рамкой. При этом каркасы для разных серий ЭУИ между собой не соединяются, но могут монтироваться в ряд под одной рамкой.

Назначение	Электроустановочные изделия (ЭУИ)		Посадочные размеры, мм		Вес, кг/шт.	Цвет	Код
	стандарт ЭУИ	количество модулей	R	D			
Алюминиевые корпуса 90x50, 110x50, 140x50 Пластиковые корпуса 90x50, 110x50, 140x50, Алюминиевые колонны (сервисные стойки), Напольные башенки BUS, Напольные лючки	"Brava"	2	43	43	0,017	белый	F0000M
						черный	F0000MB
	45x45 мм	2	45	45	0,020	белый	F0000L

Рамка универсальная для электроустановочных изделий



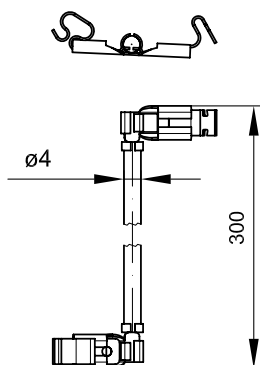
Назначение:

- монтаж электроустановочных изделий серий "Brava", 45x45 мм в пластиковые корпуса "In-liner Front", алюминиевые корпуса и колонны "In-liner Aero", напольные башенки BUS.

Характеристики:

- материал: АБС-пластик;
- 2-модульная рамка устанавливается поверх одного двухмодульного каркаса;
- 4-модульная рамка – поверх двух двухмодульных каркасов;
- 6-модульная рамка – поверх трех двухмодульных каркасов.

Количество модулей	Размеры, мм		Вес, кг/шт.	Цвет	Код
	L	S			
2	77	54	0,009	серебристый металлик RAL 9006	F00011G
				белый RAL 9016	F00011
				черный RAL 9005	F00011B
4	130	107	0,016	серебристый металлик RAL 9006	F00013G
				белый RAL 9016	F00013
				черный RAL 9005	F00013B
6	184	161	0,020	серебристый металлик RAL 9006	F00015G
				белый RAL 9016	F00015
				черный RAL 9005	F00015B

Провода заземления с клеммами

Назначение:

- заземление алюминиевых элементов.

Характеристики:

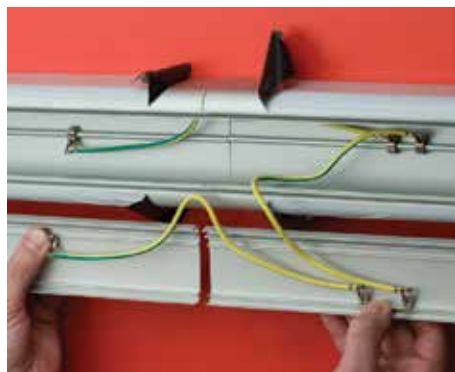
- длина 300 мм.

Монтаж:

- клеммы проводов устанавливаются защелкиванием на направляющие на дне короба и на тыльной стороне крышек.

Наименование и назначение	Длина, м	Вес, кг/шт.	Код
Провод заземления с клеммами для соединения оснований коробов	0,3	0,0139	E0001B
Провод заземления с клеммами для соединения крышек коробов	0,3	0,0139	E0001C
Провод заземления с клеммами для соединения основания с крышкой короба	0,3	0,0139	E0001BC

Таблицы подбора проводов заземления в основных узлах трассы алюминиевых коробов



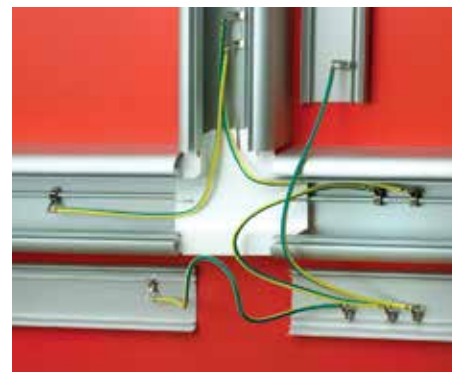
Количество монтируемых проводов заземления в месте стыковки коробов

Код провода	90x50	110x50	140x50
	Кол-во	Кол-во	Кол-во
E0001B	1	1	1
E0001C	1	1	2
E0001BC	1	1	2



Количество монтируемых проводов заземления в плоском угле

Код провода	90x50	110x50	140x50
	Кол-во	Кол-во	Кол-во
E0001B	1	1	1
E0001C	1	1	2
E0001BC	1	1	2



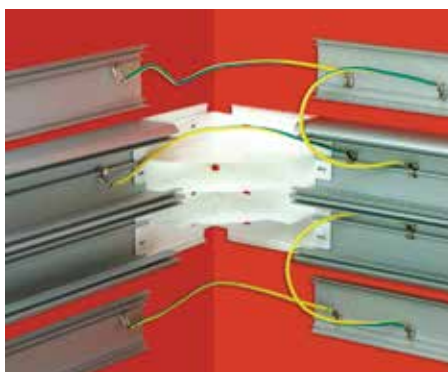
Количество монтируемых проводов заземления в тройнике

Код провода	90x50	110x50	140x50
	Кол-во	Кол-во	Кол-во
E0001B	2	2	2
E0001C	2	2	4
E0001BC	1	1	2



Количество монтируемых проводов заземления во внешнем угле

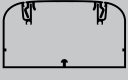
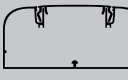
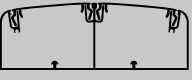




















Код провода	90x50	110x50	140x50
	Кол-во	Кол-во	Кол-во
E0001B	1	1	1
E0001C	1	1	2
E0001BC	1	1	2



Количество монтируемых проводов заземления во внутреннем угле

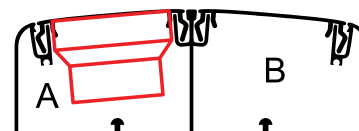
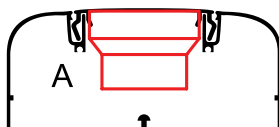
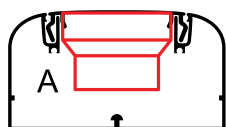
Код провода	90x50	110x50	140x50
	Кол-во	Кол-во	Кол-во
E0001B	1	1	1
E0001C	1	1	2
E0001BC	1	1	2

Таблица подбора коробов и аксессуаров

Ассортимент аксессуаров	Наименование аксессуара	Алюминиевые короба					
		 Короб 90x50 мм		 Короб 110x50 мм		 Короб 140x50 мм	
		Цвет белый RAL 9016	Цвет серый металл RAL 9006	Цвет белый RAL 9016	Цвет серый металл RAL 9006	Цвет белый RAL 9016	Цвет серый металл RAL 9006
		19599	09599	11199	01199	11499	01499
	Угол внутренний изменяемый (70–120°) с встроенными разделителями	09551	09551G	01051	01051G	01451	01451G
	Угол внешний изменяемый (80–120°) с встроенными разделителями	09552	09552G	01052	01052G	01452	01452G
	Угол плоский с встроенным разделителем	09503	09503G	01003	01003G	01403	01403G
	Тройник с разделителем (Т-образный отвод)	09506	09506G	01006	01006G	01406	01406G
	Накладка на стык крышек фронтальная	09504	09504G	09504	09504G	09504*	09504G*
	Накладка на стык профиля короба боковая	09509	09509G	01009	01009G	01409	01409G
	Заглушка для короба торцевая	09505	09505G	01005	01005G	01405	01405G
	Ввод короба в потолок, стену, шкаф или щиток	09507	09507G	01007	01007G	01407	01407G
	Переходник с короба 110x50 на 90x50 мм (110-90x50; используется только совместно с тройником или углом)	01008	01008G	01008	01008G	-	-
	Переходник с короба 140x50 на 90x50 мм (140-90x50; используется только совместно с тройником или углом)	01408	01408G	-	-	01408	01408G
	Переходник с короба 140x50 на 110x50 мм (используется только совместно с тройником или углом)	-	-	01010	01010G	01010	01010G
	Разделитель (перегородка) SEP-N60/50 для колонн и коробов 90x50, 110x50, 140x50 мм (ПВХ, цвет белый RAL 9016)	01415	01415	01415	01415	01415	01415
	Провод заземления крышка-крышка	E0001C	E0001C	E0001C	E0001C	E0001C	E0001C
	Провод заземления крышка-основание	E0001BC	E0001BC	E0001BC	E0001BC	E0001BC	E0001BC
	Провод заземления основание-основание	E0001B	E0001B	E0001B	E0001B	E0001B	E0001B
	Распределительная коробка SDN2 (151x151x75 мм)	01870	01870G	-	-	-	-
	Адаптер для ввода короба в распределительную коробку SDN2	01883	01883G	-	-	-	-
	Держатель кабелей (фиксатор) для колонн и коробов 90x50, 110x50 мм	09511	09511	09511	09511	-	-
	Хомут для фиксации кабелей внутри короба, диаметр охвата кабелей до 50 мм,	25214CR	25214CR	25214CR	25214CR	25214CR	25214CR
	База для монтажа 2 хомутов, самоклеющаяся бесцветная	25467	25467	25467	25467	25467	25467

* С коробом 140x50 мм используются две наклейки

Таблица подбора коробов по площади внутреннего поперечного сечения



Размер короба (кабель-канала), мм	Код короба	Площадь внутреннего поперечного сечения коробов без ЭУИ, мм ²	Серия электроустановочных изделий ДКС	Площадь внутреннего поперечного сечения отсеков с электроустановочными изделиями, мм ²	
				A	B
90x50	09599	3682	"Brava"	1905	-
110x50	01199	4427	"Brava"	2658	-
140x50	01499	5753	"Brava"	1170	2560

Таблица подбора рамок и каркасов для организации рабочих мест в коробах и колоннах

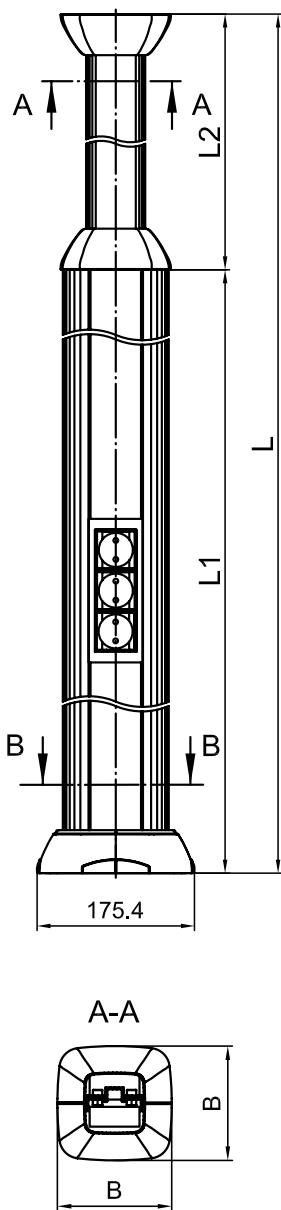


Принцип организации рабочего места (одинаков для коробов и колонн): электроустановочное изделие (ЭУИ) + каркас + рамка + короб.
 Порядок монтажа: ЭУИ защелкивается в каркас, затем каркас защелкивается в короб, далее на короб защелкивается универсальная рамка.
 Возможна совместная установка разных каркасов в ряд под одной рамкой.
 Пример: 3 разных ЭУИ ("Brava" + 45x45) в одной 6-мод. рамке.

Цветовые вариации	Выбор рамок и каркасов для монтажа электроустановочных изделий (ЭУИ) в коробах и колоннах в зависимости от цветовой гаммы рамок и каркасов					
	Электроустановочные изделия серии "Brava"			Электроустановочные изделия серии 45x45 мм		
	2 модуля	4 модуля	6 модулей	2 модуля	4 модуля	6 модулей
рамка, цвет белый	рамка F00011 + каркас F0000M	рамка F00013 + каркас F0000M 2 шт.	рамка F00015 + каркас F0000M 3 шт.	рамка F00011 + каркас F0000L	рамка F00013 + каркас F0000L 2 шт.	рамка F00015 + каркас F0000L 3 шт.
каркас ЭУИ на 2 модуля, цвет белый						
рамка, цвет серый	рамка F00011G + каркас F0000M	рамка F00013G + каркас F0000M 2 шт.	рамка F00015G + каркас F0000M 3 шт.	рамка F00011G + каркас F0000L	рамка F00013G + каркас F0000L 2 шт.	рамка F00015G + каркас F0000L 3 шт.
каркас ЭУИ на 2 модуля, цвет белый						
рамка, цвет серый	рамка F00011G + каркас F0000MB	рамка F00013G + каркас F0000MB 2 шт.	рамка F00015G + каркас F0000MB 3 шт.	-	-	-
каркас ЭУИ на 2 модуля, цвет черный						
рамка, цвет черный	рамка F00011B + каркас F0000M	рамка F00013B + каркас F0000M 2 шт.	рамка F00015B + каркас F0000M 3 шт.	-	-	-
каркас ЭУИ на 2 модуля, цвет черный						

Алюминиевые колонны

Колонны телескопические высотой до 3,05 и до 4,25 м


Назначение:

- организация рабочих мест в помещениях, где рабочее место находится далеко от стен.

Условия монтажа:

- колонна крепится к полу в 4 точках и к потолку в 4 точках. При установке сквозь фальшпотолок, колонна 4,25 м может крепиться к потолку высотой до 4,55 м, а колонна 3,05 м – к потолку высотой до 3,25 м. При этом потолочные декоративные накладки переставляются к фальшпотолку, скрывая щель вокруг колонны;
- подвод кабелей к колонне – с помощью гофрированных труб (по полу или потолку) или в напольном кабель-канале ДКС. Верхняя часть колонны – полая, имеет внешний габаритный размер 65x65 мм, достаточный для спуска кабелей в нижнюю электроустановочную часть;
- монтаж ЭУИ осуществляется при помощи каркасов и рамок, которые используются в коробах "In-liner Aero", "In-liner Front". Колонны рекомендуется заземлять.

Характеристики:

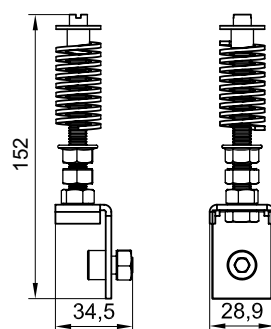
- материал стойки и крышек: алюминий;
- материал прочих комплектующих: сталь, полипропилен, АБС-пластик;
- можно установить ЭУИ серии "Brava" и 45x45 мм с помощью каркасов и рамок;
- ЭУИ монтируются с 2-х сторон в колоннах высотой 4,25 м в нижнюю стойку длиной 2,7 метра, в колоннах высотой 3,05 м в нижнюю стойку длиной 1,5 метра;
- отсеки колонны можно разделить по всей длине на 2 или 3 части при помощи пластикового разделителя (код 01415).

Комплектация:

- стойка колонны алюминиевая – 1 шт.;
- крышка колонны алюминиевая – 2 шт.;
- направляющая телескопическая алюминиевая, длина 2 метра – 1 шт.;
- крышка П-образная для телескопической направляющей, алюминиевая, 1,5 м – 2 шт.;
- пластина центральная стальная – 1 шт.;
- пластина потолочная стальная – 1 шт.;
- накладка для телескопической направляющей пластиковая – 4 шт.;
- база на пол металлическая – 1 шт.;
- накладка лицевая на базу пластик. – 1 шт.;
- накладка внутренняя на базу – 2 шт.;
- винт 5,5x32 мм – 6 шт.;
- болт шестигранный М8x30 – 2 шт.;
- винт с внутренним шестигранником М8x16 мм для потолочной пластины – 1 шт.;
- гайка М8 – 3 шт.;
- инструкция по монтажу.

Высота телескопической колонны (в сборе), м	Размер сечения колонны по месту монтажа ЭУИ, мм	Размеры, мм				Поверхность		Код
		L	L1	L2	B	Исполнение	Цвет	
2,7-4,25	120x120	4250	2740	1510	175	Анодированный алюминий	Серый металл RAL 9006	09571
						Порошковая окраска (муар)	Серый металл RAL 9006	09574
							Белый RAL 9016	09572
							Черный RAL 9005	09573
1,5-3,05	120x120	3050	1540	1510	175	Анодированный алюминий	Серый металл RAL 9006	09581
						Порошковая окраска (муар)	Серый металл RAL 9006	09584
							Белый RAL 9016	09582
							Черный RAL 9005	09583

Устройство натяжное для алюминиевых телескопических колонн 3,05 и 4,25 м



Назначение:

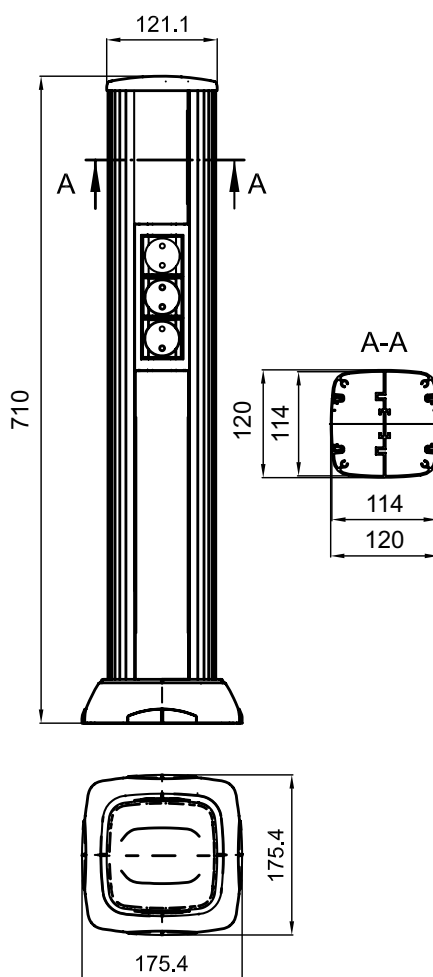
- монтаж телескопической колонны безвинтовым способом по принципу враспор между полом и потолком, т. е. можно обойтись без сверления пола и потолка под крепеж. Устройство позволяет существенно экономить время монтажа (сокращается в 8 раз по сравнению с обычным процессом установки колонн с помощью метизов и дюбелей, при котором каждая колонна прикручивается к полу и потолку в 4 точках).

Монтаж:

- инструкция по монтажу поставляется в комплекте с натяжным устройством.

Наименование	Вес, кг./шт.	Код
Натяжное устройство для телескопических колонн	0,2	09578R

Колонны высотой 0,71 м



Назначение:

- организация рабочих мест в помещениях, где рабочее место находится далеко от стен.

Условия монтажа:

- колонна крепится к полу в 4 точках;
- подвод кабелей с помощью гофрированных труб или в напольном кабель-канале ДКС;
- колонны рекомендуется заземлять;
- монтаж ЭУИ осуществляется при помощи каркасов и рамок, которые используются в коробах "In-liner Aero", "In-liner Front".

Варианты наполнения колонны

электроустановочными изделиями:

- установить 3 рамки по 6 модулей каждая + 1 рамка на 2 модуля = итого по 20 модулей с каждой стороны колонны = итого 40 мод.;
- 2 рамки по 6 модулей каждая + 2 рамки на 4 модуля каждая = итого по 20 модулей с каждой стороны колонны = итого 40 мод.;
- 8 рамок по 2 модуля = итого по 16 модулей с каждой стороны колонны = итого 32 мод.

Характеристики:

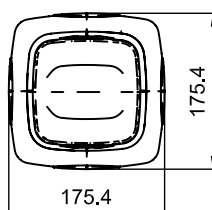
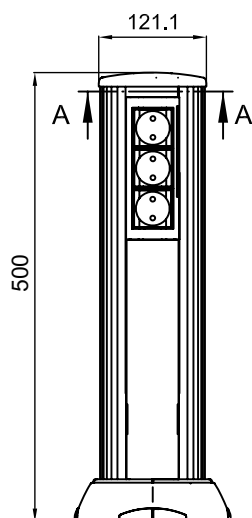
- материал стойки и крышек: алюминий;
- материал прочих комплектующих: сталь, полипропилен, АБС-пластик;
- отсеки колонны можно разделить по всей длине на 2 или 3 части при помощи пластикового разделителя (код 01415);
- можно установить ЭУИ серии "Brava" и 45x45 мм с помощью каркасов и рамок;
- ЭУИ монтируются с 2-х сторон в колонне высотой 0,71 м в стойку длиной 0,65 метра;
- максимально можно поставить 20 модулей с каждой стороны – итого 40 модулей.

Комплектация:

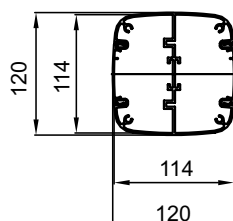
- стойка колонны алюминиевая – 1 шт.;
- крышка колонны алюминиевая – 2 шт.;
- заглушка торцевая верхняя пластик. (код 09591R или 09591R, или 09591R) – 1 шт.;
- база на пол металлическая – 1 шт.;
- накладка лицевая на базу пластик. – 1 шт.;
- накладка внутренняя на базу пластиковая – 2 шт.;
- винт – 4 шт.;
- инструкция по монтажу.

Высота колонны (в сборе), м	Размер сечения колонны по месту монтажа ЭУИ, мм	Поверхность		Код
		Исполнение	Цвет	
0,71	120x120	Анодированный алюминий	Серый металлик RAL 9006	09591
			Серый металлик RAL 9006	09594
		Порошковая окраска (муар)	Белый RAL 9016	09592
			Черный RAL 9005	09593

Колонны высотой 0,5 м



A-A



Назначение:

- организация рабочих мест в помещениях, где рабочее место находится далеко от стен.

Условия монтажа:

- колонна крепится к полу в 4 точках;
- подвод кабелей с помощью гофрированных труб или в напольном кабель-канале ДКС;
- колонны рекомендуется заземлять;
- монтаж ЭУИ осуществляется при помощи каркасов и рамок, которые используются в коробах "In-liner Aero", "In-liner Front".

Варианты наполнения колонны

электроустановочными изделиями:

- установить 5 рамок на 2 модуля каждая = итого по 10 модулей с каждой стороны колонны = итого 20 модулей;
- установить 3 рамки на 4 модуля каждая = итого по 12 модулей с каждой стороны колонны = итого 24 модуля;
- установить 2 рамки на 6 модулей каждая = итого по 12 модулей с каждой стороны колонны = итого 24 модулей.

Характеристики:

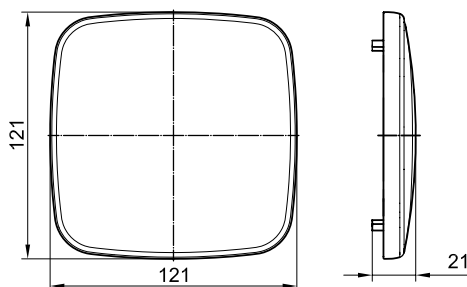
- материал стойки и крышек: алюминий;
- материал прочих комплектующих: сталь, полипропилен, АБС-пластик;
- отсеки колонны можно разделить по всей длине на 2 или 3 части при помощи пластикового разделителя (код 01415);
- можно установить ЭУИ серии "Brava" и 45x45 мм с помощью каркасов и рамок;
- ЭУИ монтируются с 2-х сторон;
- максимально возможно поставить 12 модулей ЭУИ с каждой стороны – итого 24 модуля.

Комплектация:

- стойка колонны алюминиевая – 1 шт.;
- крышка колонны алюминиевая – 2 шт.;
- заглушка торцевая верхняя пластик. (код 09591R или 09591R, или 09591R) – 1 шт.;
- база на пол металлическая – 1 шт.;
- накладка лицевая на базу пластик. – 1 шт.;
- накладка внутренняя на базу пластиковая – 2 шт.;
- винт – 4 шт.;
- инструкция по монтажу.

Высота колонны (в сборе), м	Размер сечения колонны по месту монтажа ЭУИ, мм	Поверхность		Код
		Исполнение	Цвет	
0,50	120x120	Анодированный алюминий	Серый металл RAL 9006	19551
			Серый металл RAL 9006	19554
		Порошковая окраска (муар)	Белый RAL 9016	19552
			Черный RAL 9005	19553

Заглушка запасная торцевая для колонн

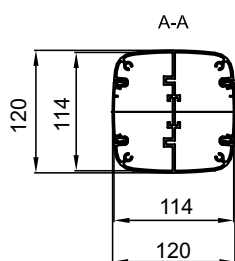
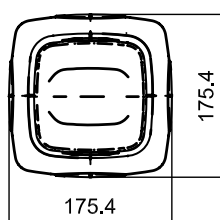
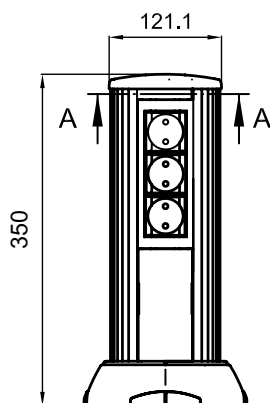


Назначение:

- заглушка телескопической колонны при необходимости использования ее в качестве обычной стойки (без монтажа к потолку и без использования верхней телескопической части колонны);
- использование в качестве запасной заглушки для мини-колонн 0.7, 0.5, 0.35 или 0.25 метра.

Габаритный размер, мм	Цвет/Код		
	Серый металл RAL 9006	Белый RAL 9016	Черный RAL 9005
121x121	09591R	09592R	09593R

Колонны высотой 0,35 м



Назначение:

- организация рабочих мест в помещениях, где рабочее место находится далеко от стен.

Условия монтажа:

- колонна крепится к полу в 4 точках;
- подвод кабелей с помощью гофрированных труб или в напольном кабель-канале ДКС;
- колонны рекомендуется заземлять;
- монтаж ЭУИ осуществляется при помощи каркасов и рамок, которые используются в коробах "In-liner Aero", "In-liner Front".

Варианты наполнения колонны

электроустановочными изделиями:

- установить 1 рамку на 6 модулей + 1 рамку на 2 модуля = итого по 8 модулей с каждой стороны колонны = итого 16 модулей;
- установить 2 рамки на 4 модуля каждая = итого по 8 модулей с каждой стороны колонны = итого 16 модулей;
- установить 3 рамки на 2 модуля каждая = итого по 6 модулей с каждой стороны колонны = итого 12 модулей.

Характеристики:

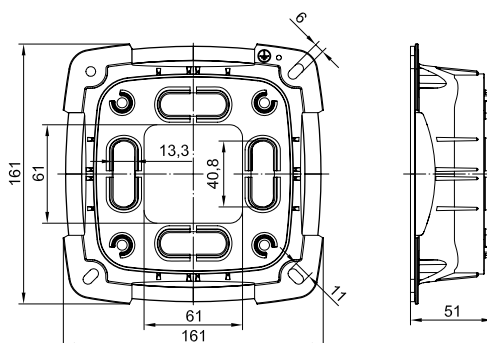
- материал стойки и крышек: алюминий;
- материал прочих комплектующих: сталь, полипропилен, АБС-пластик;
- отсеки колонны можно разделить по всей длине на 2 или 3 части при помощи пластикового разделителя (код 01415);
- можно установить ЭУИ серии "Brava" и 45x45 мм с помощью каркасов и рамок;
- ЭУИ монтируются с 2-х сторон;
- максимально возможно поставить 8 модулей ЭУИ с каждой стороны – итого 16 модулей.

Комплектация:

- стойка колонны алюминиевая – 1 шт.;
- крышка колонны алюминиевая – 2 шт.;
- заглушка торцевая верхняя пластик (код 09591R или 09591R, или 09591R) – 1 шт.;
- база на пол металлическая – 1 шт.;
- накладка лицевая на базу пластик. – 1 шт.;
- накладка внутренняя на базу плас. – 2 шт.;
- винт – 4 шт.
- инструкция по монтажу.

Высота колонны (в сборе), м	Размер сечения колонны по месту монтажа ЭУИ, мм	Поверхность		Код
		Исполнение	Цвет	
0,35	120x120	Анодированный алюминий	Серый металлик RAL 9006	19531
			Серый металлик RAL 9006	19534
		Порошковая окраска (муар)	Белый RAL 9016	19532
			Черный RAL 9005	19533

Основание запасное для колонн



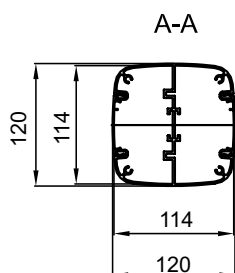
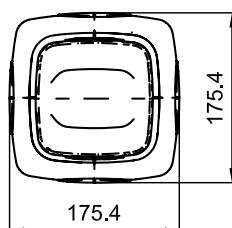
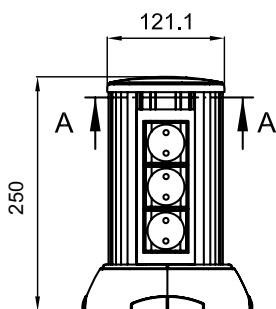
Назначение:

- использование в качестве ремкомплекта для колонн, поврежденных в процессе эксплуатации или при монтаже на неровные основания.

Комплектация

- база металлическая – 1 шт.;
- внутренняя накладка на базу – 2 шт.;
- лицевая накладка на базу – 1 шт.;
- винты – 4 шт.

Наименование	Цвет/Код		
	Серый металлик RAL 9006	Белый RAL 9016	Черный RAL 9005
Основание для колонн запасное	09591BR	09592BR	09593BR

Колонны высотой 0,25 м

Назначение:

- организация рабочих мест в помещениях, где рабочее место находится далеко от стен.

Условия монтажа:

- колонна крепится к полу в 4 точках;
- подвод кабелей с помощью гофрированных труб или в напольном кабель-канале ДКС;
- колонны рекомендуется заземлять;
- монтаж ЭУИ осуществляется при помощи каркасов и рамок, которые используются в коробах "In-liner Aero", "In-liner Front".

Варианты наполнения колонны
электроустановочными изделиями:

- установить 1 рамку на 6 модулей = итого по 6 модулей с каждой стороны колонны = итого 12 модулей;
- установить 2 рамки на 2 модуля каждая = итого по 4 модуля с каждой стороны колонны = итого 8 модулей.

Характеристики:

- материал стойки и крышек: алюминий;
- материал прочих комплектующих: сталь, полипропилен, АБС-пластик;
- отсеки колонны можно разделить по всей длине на 2 или 3 части при помощи пластикового разделителя (код 01415);
- можно установить ЭУИ серии "Brava" и 45x45 мм с помощью каркасов и рамок;
- ЭУИ монтируются с 2-х сторон;
- максимально возможно поставить 6 модулей ЭУИ с каждой стороны = итого 12 модулей.

Комплектация:

- стойка колонны алюминиевая – 1 шт.;
- крышка колонны алюминиевая – 2 шт.;
- заглушка торцевая верхняя пластик. (код 09591R или 09591R, или 09591R) – 1 шт.;
- база на пол металлическая – 1 шт.;
- накладка лицевая на базу пластик. – 1 шт.;
- накладка внутренняя на базу пластиковая – 2 шт.;
- винт – 4 шт.
- инструкция по монтажу.

Высота колонны (в сборе), м	Размер сечения колонны по месту монтажа ЭУИ, мм	Поверхность		Код
		Исполнение	Цвет	
0,25	120x120	Анодированный алюминий	Серый металлик RAL 9006	19521
			Серый металлик RAL 9006	19524
		Порошковая окраска (муар)	Белый RAL 9016	19522
			Черный RAL 9005	19523

Таблица подбора аксессуаров для колонн

Наименование	Цвет колонн/Код		
	Серый металлик	Белый	Черный
Устройство натяжное для телескопических колонн	09578R	09578R	09578R
Заглушка торцевая для колонн запасная	09591R	09592R	09593R
Основание для колонн запасное	09591BR	09592BR	09593BR
Рамка универсальная на 2 модуля (для монтажа розеток "Brava" или "45x45"; внешние размеры 77x63 мм)	F00011G	F00011	F00011B
Рамка универсальная на 4 модуля (для монтажа розеток "Brava" или "45x45"; внеш. размеры 130x63 мм)	F00013G	F00013	F00013B
Рамка универсальная на 6 модулей (для монтажа розеток "Brava" или "45x45"; внеш. размеры 184x63 мм)	F00015G	F00015	F00015B
Каркас под 2 модуля электроустановочных изделий серии "Brava"	–	F0000M	F0000MB
Каркас под 2 модуля электроустановочных изделий серий "45x45"	–	F0000L	–
Колодка соединительная с 2 отверстиями (для соединения 2 проводов сечением 2–6 мм ² ; Уном. 450В)	B42	B42	B42
Колодка соединительная с 5 отверстиями (для 5-ти проводов 4–6 мм ² или 10 проводов 2,5 мм ² ; Уном. 450В)	B65	B65	B65
Разделитель SEP-N60/50 (сепаратор; для разделения одной или обеих секций колонны на 2 или 3 подсекции)	01415	01415	01415
Провод заземления с клеммами (для заземления крышек на стойку колонны; длина 300 мм; цвет желто-зеленый)	E0001C	E0001C	E0001C
Напольный кабельный канал CSP-F сечением 75x17 мм	01332	01331	01333



Brava

Электроустановочные изделия

Система электроустановочных изделий "Brava".....	334
Таблицы подбора	348
Инструкции по организации рабочих мест	253
Схемы подключения	356

Система электроустановочных изделий "Brava"

Сфера применения

Электроустановочных изделий "Brava" отличаются широкой сферой применения - предназначены для организации рабочего места в стенах, на стенах в коробках и кабель-каналах серий "In-liner", "In-liner FRONT" и "In-Liner Aero", а также в фальш-полах в лючках, на полу в башенках и алюминиевых колоннах, внутри электрощитового оборудования в суппортах на DIN-рейках.



Коммерческая недвижимость

Бизнес-центры, офисы, гипермаркеты, торгово-развлекательные комплексы, гостиницы и конференц-залы.



Социальные объекты

Библиотеки, учебные заведения, спортивные объекты, фитнес-центры, медицинские заведения, суды.



Административные помещения

Здания аэропортов, морских и речных портов, вокзалов, промышленные предприятия, заводы и фабрики.

Отличительные особенности



Широкая цветовая гамма рамок и ЭУИ

Сочетание с любым интерьером.



Возможность встраиваемого (скрытого) монтажа в стены

С помощью каркасов и рамок.



Возможность настенного (открытого) монтажа в коробках с миниканалами

С помощью широкого ассортимента коробок.



Возможность монтажа в напольные башенки BUS системы "In-liner FRONT"

Можно установить по 3 силовых розетки с двух сторон башенки. При этом рамки заказывать не нужно, так как они поставляются в комплекте с башенкой BUS.



Возможность монтажа в алюминиевые колонны системы "In-Liner Aero"

Можно установить розетки с двух сторон колонны.



Возможность монтажа в кабель-каналы

С помощью рамок-суппортов - в кабельные короба серии "In-liner", с помощью каркасов и рамок - в короба серий "In-liner FRONT" и "In-Liner Aero".

Состав системы

Выключатели

- выключатели без подсветки;
- выключатели с подсветкой;
- переключатели (проходные выключатели) без подсветки;
- переключатели (проходные выключатели) с подсветкой;
- инверторы (промежуточные или перекрестные переключатели);
- выключатели двухполюсные без подсветки;
- выключатели двухполюсные с подсветкой;
- диммеры (светорегуляторы или затемнители);
- выключатели инфракрасные;
- кнопки без подсветки;
- кнопки с подсветкой;

Сигнальные ЭУИ

- звонки;
- зуммеры;

Розетки и адаптеры

- розетки ТВ оконечные;
- розетки ТВ проходные;
- розетки ТВ универсальные;
- розетки силовые электрические штекерные;
- розетки телефонные;
- розетки компьютерные;
- адаптеры для информационных разъемов;

Аксессуары

- заглушки;
- рамки;
- каркасы.

Характеристики

Технические характеристики

Характеристики	Значения
Материал	термостойкий ударопрочный поликарбонат, пожаробезопасный (по ГОСТ 12.1004), устойчивый к старению
Стандарты	ГОСТ 12.2.007.0-75
Степень защиты	IP 20 по ГОСТ 14254
Климатическое исполнение	УХЛ 3 по ГОСТ 15150. Рекомендуется использовать электроустановочные изделия в помещениях
Монтаж при температуре	от -5°C до +60°C
Применение	скрытая установка в стены; открытая установка кабель-каналы, башенки, колонны, коробки, щиты, щитки, шкафы, корпуса
Монтаж в стены - требования к коробкам	<ul style="list-style-type: none"> • диаметр встраиваемой коробки должен быть 65-68 мм; • глубина - от 40 мм и более; • межосевое расстояние (при монтаже 2 и более коробок) - 71 мм; • расстояние между винтами при горизонтальном монтаже - 55 мм; при вертикальном монтаже - 60 мм

Электроустановочные изделия

Выключатели



Назначение:

включение и выключение освещения.

Характеристики:

- номинальный ток - 16А;
- номинальное напряжение - 250V~.

Количество модулей	Габаритный размер, мм	Цвет	Вес, кг/шт	Код
1	43x21,5	белый	0,034	76001B
1	43x21,5	слоновая кость	0,031	75001S
1	43x21,5	чёрный	0,031	77001N
2	43x43	белый	0,041	76002B
2	43x43	слоновая кость	0,030	75002S
2	43x43	чёрный	0,040	77002N

Выключатели с подсветкой



Назначение:
включение и выключение освещения.

Характеристики:

- номинальный ток - 16А;
- номинальное напряжение - 250V~.

Комплектация:

лампа подсветки (провода лампы подключаются к клеммам ЭУИ, при этом полярность значения не имеет).

Количество модулей	Габаритный размер, мм	Цвет	Вес, кг/шт	Код
1	43x21,5	белый	0,037	76001BL
1	43x21,5	слоновая кость	0,037	75001SL
1	43x21,5	чёрный	0,037	77001NL
2	43x43	белый	0,038	76002BL
2	43x43	слоновая кость	0,038	75002SL
2	43x43	чёрный	0,038	77002NL

Переключатели (проходные выключатели)



Назначение:

включение и выключение освещения. Переключатели ставятся по 2 шт. на одну цепь для управления освещением из 2-х точек в коридорах, проходах, гостиничных номерах (у входной двери и у изголовья кровати), проходных комнатах и т.д.

Характеристики:

- номинальный ток - 16А;
- номинальное напряжение - 250V~.

Количество модулей	Габаритный размер, мм	Цвет	Вес, кг/шт	Код
1	43x21,5	белый	0,037	76011B
1	43x21,5	слоновая кость	0,037	75011S
1	43x21,5	чёрный	0,037	77011N
2	43x43	белый	0,038	76012B
2	43x43	слоновая кость	0,038	75012S
2	43x43	чёрный	0,038	77012N

Переключатели (проходные выключатели) с подсветкой



Назначение:

включение и выключение освещения. Переключатели ставятся по 2 шт. на одну цепь для управления освещением из 2-х точек в коридорах, проходах, гостиничных номерах (у входной двери и у изголовья кровати), проходных комнатах и т.д.

Характеристики:

- номинальный ток - 16А;
- номинальное напряжение - 250V~.

Комплектация:

лампа подсветки (провода лампы подключаются к клеммам ЭУИ, при этом полярность значения не имеет).

Количество модулей	Габаритный размер, мм	Цвет	Вес, кг/шт	Код
1	43x21,5	белый	0,036	76011BL
1	43x21,5	слоновая кость	0,036	75011SL
1	43x21,5	чёрный	0,036	77011NL
2	43x43	белый	0,038	76012BL
2	43x43	слоновая кость	0,038	75012SL
2	43x43	чёрный	0,038	77012NL

Инверторы (промежуточные или перекрёстные переключатели)



Назначение:

включение и выключение освещения. Ставится в цепь между двумя переключателями (проходными выключателями) в коридорах и т.п.

Характеристики:

- номинальный ток - 16А;
- номинальное напряжение - 250V~.

Количество модулей	Габаритный размер, мм	Цвет	Вес, кг/шт	Код
1	43x21,5	белый	0,036	76031B
1	43x21,5	слоновая кость	0,031	75031S
1	43x21,5	чёрный	0,036	77031N
2	43x43	белый	0,047	76032B
2	43x43	слоновая кость	0,047	75032S
2	43x43	чёрный	0,036	77032N

Двухполюсные выключатели



Назначение:

- управление освещением;
- управление двухфазными сетями 220/127 В;
- разрыв фазы и нейтрали.

Характеристики:

- номинальный ток - 16А;
- номинальное напряжение - 250V~.

Количество модулей	Габаритный размер, мм	Цвет	Вес, кг/шт	Код
1	43x21,5	белый	0,034	76131B
1	43x21,5	слоновая кость	0,034	75131S
1	43x21,5	чёрный	0,034	77131N
2	43x43	белый	0,048	76132B
2	43x43	слоновая кость	0,048	75132S
2	43x43	чёрный	0,048	77132N

Двухполюсные выключатели с подсветкой



Назначение:

- управление освещением;
- управление двухфазными сетями 220/127 В;
- разрыв фазы и нейтрали.

Характеристики:

- номинальный ток - 16А;
- номинальное напряжение - 250V~;
- лампа подсветки встроена в механизм ЭУИ.

Количество модулей	Габаритный размер, мм	Цвет	Вес, кг/шт	Код
1	43x21,5	белый	0,034	76121BL
1	43x21,5	слоновая кость	0,034	75121SL
1	43x21,5	чёрный	0,034	77121NL
2	43x43	белый	0,036	76122BL
2	43x43	слоновая кость	0,036	75122SL
2	43x43	чёрный	0,036	77122NL

Диммеры (светорегуляторы или затемнители)



76761B

76761S

77761N

Назначение:

плавное регулирование уровня освещения.

Характеристики:

- ставится в цепь с галогенными лампами и лампами накаливания;
- номинальный ток - 16А;
- номинальное напряжение - 250V~;
- мощность - 35-500Вт.

Количество модулей	Габаритный размер, мм	Цвет	Вес, кг/шт	Код
1	43x21,5	белый	0,050	76761B
1	43x21,5	слоновая кость	0,050	75761S
1	43x21,5	чёрный	0,050	77761N

Инфракрасные выключатели (датчики движения и освещенности)



76201B

75201S

Назначение:

управление освещением.

Характеристики:

- номинальный ток - 16А;
- номинальное напряжение - 250V~;
- встроенный таймер регулирует время включения (с выдержкой по времени);
- имеется регулятор уровня освещенности помещения - для задания степени затемнения окружающей среды (контрольное значение фоновое освещение/затемнения);
- рабочее расстояние срабатывания - до 3 м;
- максимальное расстояние - до 6 м;
- возможно параллельное включение вместе со вторым инфракрасным выключателем.

Количество модулей	Габаритный размер, мм	Цвет	Вес, кг/шт	Код
1	43x21,5	белый	0,037	76201B
1	43x21,5	слоновая кость	0,037	75201S

Кнопки



76021B

76021S

77021N

76022B

75022S

77022N

Назначение:

кратковременное включение звонка, диммера или освещения (работающего в качестве сигнально-оповестительного).

Характеристики:

- номинальный ток - 16А;
- номинальное напряжение - 250V~.

Количество модулей	Габаритный размер, мм	Цвет	Вес, кг/шт	Код
1	43x21,5	белый	0,031	76021B
1	43x21,5	слоновая кость	0,031	75021S
1	43x21,5	чёрный	0,031	77021N
2	43x43	белый	0,047	76022B
2	43x43	слоновая кость	0,047	75022S
2	43x43	чёрный	0,047	77022N

Кнопки



Назначение:

кратковременное включение звонка, диммера или освещения (работающего в качестве сигнального-оповестительного).

Характеристики:

- номинальный ток - 16А;
- номинальное напряжение - 250V~.

Комплектация:

• лампа подсветки (провода лампы подключаются к клеммам ЭУИ, при этом полярность значения не имеет).

Количество модулей	Габаритный размер, мм	Цвет	Вес, кг/шт	Код
1	43x21,5	белый	0,026	76021BL
1	43x21,5	слоновая кость	0,026	75021SL
1	43x21,5	чёрный	0,026	77021NL
2	43x43	белый	0,038	76022BL
2	43x43	слоновая кость	0,038	75022SL
2	43x43	чёрный	0,038	77022NL

Звонки



Назначение:

звуковая индикация;

Характеристики:

- номинальный ток - 16А;
- номинальное напряжение - 250V~.

Количество модулей	Габаритный размер, мм	Цвет	Вес, кг/шт	Код
1	43x21,5	белый	0,058	76932B
1	43x21,5	слоновая кость	0,058	75932S
1	43x21,5	чёрный	0,058	77932N

Зуммеры



Назначение:

• звуковая индикация;

• зуммер 12В используется в охранно-пожарных сигнализациях в качестве звукового извещателя и в системах контроля доступа в качестве дополнительного оповестительного сигнала открытия двери.

Характеристики:

номинальный ток - 16А.

Номинальное напряжение, В	Количество модулей	Габаритный размер, мм	Цвет	Вес, кг/шт	Код
220	1	43x21,5	белый	0,058	76851B
220	1	43x21,5	слоновая кость	0,058	75851S
220	1	43x21,5	чёрный	0,058	77851N
12	1	43x21,5	белый	0,063	76861B
12	1	43x21,5	слоновая кость	0,063	75861S
12	1	43x21,5	чёрный	0,063	77861N

Розетки ТВ, оконечные



76581MB



75581MS



77581MN

Назначение:

- прямое соединение телевизионного кабеля от антенны к телевизору (Грязьем - Грязьем);
- подключение по схеме типа "звезда" - каждая TV розетка подключается напрямую к TV сплиттеру или при шлейфовом монтаже замыкая цепь из одной или нескольких проходных TV розеток.

Характеристики:

- диапазон рабочих частот 40-2200 МГц;
- затухание < 0,5 дБ.

Количество модулей	Габаритный размер, мм	Цвет	Вес, кг/шт	Код
1	43x21,5	белый	0,034	76581MB
1	43x21,5	слоновая кость	0,034	75581MS
1	43x21,5	чёрный	0,034	77581MN

Розетки ТВ, проходные



76581B



75581S



77581N

Назначение:

- соединение телевизионного кабеля от антенны к телевизору при шлейфовом монтаже, когда ТВ розетка выполняет роль ТВ сплиттера для возможности дублирования сигнала на следующую розетку (не рекомендуется ставить более 3-х проходных ТВ розеток в одном шлейфе; замыкать шлейф должна оконечная ТВ розетка).

Характеристики:

- розетка без согласующего сопротивления;
- диапазон рабочих частот 40-2200 МГц;
- затухание < 10 дБ.

Количество модулей	Габаритный размер, мм	Цвет	Вес, кг/шт	Код
1	43x21,5	белый	0,034	76581B
1	43x21,5	слоновая кость	0,034	75581S
1	43x21,5	чёрный	0,034	77581N

Розетки ТВ, универсальные



76721B



75721S



77721N

Назначение:

подсоединение телевизионного кабеля.

Характеристики:

- розетка с согласующим сопротивлением;
- диапазон рабочих частот 40-2200 МГц;
- затухание < 10 дБ.

Количество модулей	Габаритный размер, мм	Цвет	Вес, кг/шт	Код
1	43x21,5	белый	0,034	76721B
1	43x21,5	слоновая кость	0,034	75721S
1	43x21,5	чёрный	0,034	77721N

Розетки электрические силовые штекерные, с заземлением, со шторками



76482B



75482S



77482N



76482R

Назначение:

подключение оргтехники, бытовых приборов и т.п.

Характеристики:

- соответствие ПУЭ пункт 7.1.49 - имеются защитные шторки, автоматически закрывающиеся гнезда штепсельной розетки при вынутой вилке;
- заземление - есть;
- диаметр отверстий для ввода кабелей - 3 мм (по 2 отверстия на клемму);
- номинальный ток - 16А;
- номинальное напряжение - 250V~.

Количество модулей	Габаритный размер, мм	Цвет	Вес, кг/шт	Код
2	43x43	белый	0,033	76482B
2	43x43	слоновая кость	0,033	75482S
2	43x43	чёрный	0,033	77482N
2	43x43	красный	0,033	76482R

Розетки электрические силовые штекерные, без заземления, со шторками



76483B



75483S



77483N

Назначение:

подключение оргтехники, бытовых приборов и т.п.

Характеристики:

- соответствие ПУЭ пункт 7.1.49 - имеются защитные шторки, автоматически закрывающиеся гнезда штепсельной розетки при вынутой вилке;
- заземление - отсутствует;
- диаметр отверстий для ввода кабелей - 3 мм (по 2 отверстия на клемму);
- номинальный ток - 16А;
- номинальное напряжение - 250V~.

Количество модулей	Габаритный размер, мм	Цвет	Вес, кг/шт	Код
2	43x43	белый	0,033	76483B
2	43x43	слоновая кость	0,033	75483S
2	43x43	чёрный	0,033	77483N

Розетки электрические силовые штекерные, без заземления, без шторок



76491B



75491S



77491N

Назначение:

подключение оргтехники, бытовых приборов и т.п.

Характеристики:

- заземление - отсутствует;
- диаметр отверстий для ввода кабелей - 3 мм (по 2 отверстия на клемму);
- номинальный ток - 16А;
- номинальное напряжение - 250V~.

Количество модулей	Габаритный размер, мм	Цвет	Вес, кг/шт	Код
1	43x21,5	белый	0,031	76491B
1	43x21,5	слоновая кость	0,031	75491S
1	43x21,5	чёрный	0,031	77491N

Розетки телефонные RJ-11 с 1 разъемом, 1 модуль


76644B

75644S

77644N

Назначение:

подключение телефонного кабеля.

Характеристики:

1 модульное гнездо производства "AMP 110 Connect" (имеет 6 контактов).

Описание	Количество модулей	Габаритный размер, мм	Цвет	Вес, кг/шт	Код
RJ-11	1	43x21,5	белый	0,024	76644B
RJ-11	1	43x21,5	слоновая кость	0,024	75644S
RJ-11	1	43x21,5	чёрный	0,024	77644N

Розетки телефонные RJ-11 с 1 разъемом, 2 модуля


76645B

77645N

Назначение:

подключение телефонного кабеля.

Характеристики:

- 1 модульное гнездо производства "AMP 110 Connect" (имеет 6 контактов);
- наклонная;
- с пылезащитной шторкой (крышкой);
- с окном (полем) для маркировки "рабочего места", размер окна - 6x37 мм.

Описание	Количество модулей	Габаритный размер, мм	Цвет	Вес, кг/шт	Код
RJ-11	2	43x43	белый	0,024	76645B
RJ-11	2	43x43	чёрный	0,024	77645N

Розетки компьютерные RJ-45 с 1 разъемом, 1 модуль


76646B

75646S

77646N

Назначение:

подключение кабеля к компьютеру, принтеру и прочей оргтехнике.

Характеристики:

- комплектуются 1 модульным гнездом;
- все гнезда производства "AMP" имеют хвостовик для ограничения перегиба и натяжения кабеля;
- для заделки контактов в розетки RJ-45 использовать инструмент типа 110.

Описание	Категория	Тип гнезда	Производитель гнезда	Количество модулей	Габаритный размер, мм	Цвет	Вес, кг/шт	Код
RJ-45	5е, UTP	Keystone	"AMP 110 Connect"	1	43x21,5	белый	0,025	76646B
RJ-45	5е, UTP	Keystone	"AMP 110 Connect"	1	43x21,5	слоновая кость	0,025	75646S
RJ-45	5е, UTP	Keystone	"AMP 110 Connect"	1	43x21,5	чёрный	0,025	77646N
RJ-45	5е, FTP экранированная	Keystone	"AMP 110 Connect"	1	43x21,5	белый	0,029	76647B
RJ-45	5е, FTP экранированная	Keystone	"AMP 110 Connect"	1	43x21,5	слоновая кость	0,029	75647S
RJ-45	5е, FTP экранированная	Keystone	"AMP 110 Connect"	1	43x21,5	чёрный	0,029	77647N
RJ-45	6, UTP	Keystone	"AMP 110 Connect"	1	43x21,5	белый	0,034	76648B
RJ-45	6, UTP	Keystone	"AMP 110 Connect"	1	43x21,5	слоновая кость	0,034	75648S
RJ-45	6, UTP	Keystone	"AMP 110 Connect"	1	43x21,5	чёрный	0,034	77648N

Розетки компьютерные RJ-45 с 1 разъемом, 2 модуля



76642B



75642S



77642N

Назначение:

подсоединение кабеля к компьютеру, принтеру и прочей оргтехнике.

Характеристики:

- комплектуются 1 модульным гнездом;
- все гнезда "AMP" имеют хвостовик для ограничения перегиба и натяжения кабеля;
- для заделки контактов в розетки RJ-45 использовать инструмент типа 110;
- с пылезащитной шторкой (крышкой);
- с окном (полем) для маркировки "рабочего места", размер окна - 6х37 мм.

Описание	Категория	Тип гнезда	Производитель гнезда	Количество модулей	Габаритный размер, мм	Цвет	Вес, кг/шт	Код
RJ-45	5е, UTP	Keystone	"AMP 110 Connect"	2	43x43	белый	0,026	76642B
RJ-45	5е, UTP	Keystone	"AMP 110 Connect"	2	43x43	слоновая кость	0,026	75642S
RJ-45	5е, UTP	Keystone	"AMP 110 Connect"	2	43x43	чёрный	0,026	77642N
RJ-45	5е, FTP экранированная	Keystone	"AMP 110 Connect"	2	43x43	белый	0,020	76666B

Розетки компьютерные RJ-45 с 2 разъемами, 2 модуля



76643B



75643S



77643N

Назначение:

подсоединение кабеля к компьютеру, принтеру и прочей оргтехнике.

Характеристики:

- комплектуются 2 модульными гнездами;
- все гнезда "AMP" имеют хвостовик для ограничения перегиба и натяжения кабеля;
- для заделки контактов в розетки RJ-45 использовать инструмент типа 110;
- с пылезащитными шторками (крышками);
- с окном (полем) для маркировки "рабочего места", размер окна - 6х37 мм.

Описание	Категория	Тип гнезда	Производитель гнезда	Количество модулей	Габаритный размер, мм	Цвет	Вес, кг/шт	Код
RJ-45	5е, UTP	Keystone	"AMP 110 Connect"	2	43x43	белый	0,036	76643B
RJ-45	5е, UTP	Keystone	"AMP 110 Connect"	2	43x43	слоновая кость	0,036	75643S
RJ-45	5е, UTP	Keystone	"AMP 110 Connect"	2	43x43	чёрный	0,036	77643N

Розетки компьютерные RJ-45 с 1 разъемом, 2 модуля



76642BFC

Назначение:

подсоединение кабеля к компьютеру, принтеру и прочей оргтехнике.

Характеристики:

- комплектуются 1 модульным гнездом, каркасом 75020W и рамкой 75010W;
- все гнезда "AMP" имеют хвостовик для ограничения перегиба и натяжения кабеля;
- для заделки контактов в розетки RJ-45 использовать инструмент типа 110;
- с пылезащитными шторками (крышками);
- с окном (полем) для маркировки "рабочего места", размер окна - 6х37 мм.

Описание	Категория	Тип гнезда	Производитель гнезда	Количество модулей	Габаритный размер, мм	Цвет	Вес, кг/шт	Код
RJ-45	5е, UTP	Keystone	"AMP 110 Connect"	2	43x43	белый	0,094	76642BFC

Розетки компьютерные RJ-45 с 2 разъемами, 2 модуля



76643BFC

Назначение:

подсоединение кабеля к компьютеру, принтеру и прочей оргтехнике.

Характеристики:

- комплектуются 2 модульными гнездами, каркасом 75020W и рамкой 75010W;
- все гнезда "AMP" имеют хвостовик для ограничения перегиба и натяжения кабеля;
- для заделки контактов в розетки RJ-45 использовать инструмент типа 110;
- с пылезащитными шторками (крышками);
- с окном (полем) для маркировки "рабочего места", размер окна - 6х37 мм.

Описание	Категория	Тип гнезда	Производитель гнезда	Количество модулей	Габаритный размер, мм	Цвет	Вес, кг/шт	Код
RJ-45	5е, UTP	Keystone	"AMP 110 Connect"	2	43x43	белый	0,104	76643BFC

Адаптеры на 1 информационный разъем (гнездо), 1 модуль



76607B



75607S



77607N

Назначение:

установка разъемов RJ-11 и RJ-45.

Характеристики:

- для "Siemon" размер окна 14,6x19,3 мм.

Тип гнезда	Перечень некоторых производителей гнезд такого типа	Количество модулей	Габаритный размер, мм	Цвет	Вес, кг/шт	Код
Keystone	AMP, METZ Connect, Molex, Hyperline, Premium Line Systems GmbH, BICC Brand-Rex, KRONE Link, AESP Signamax, RiT Smart	1	43x21,5	белый	0,024	76607B
Keystone	AMP, METZ Connect, Molex, Hyperline, Premium Line Systems GmbH, BICC Brand-Rex, KRONE Link, AESP Signamax, RiT Smart	1	43x21,5	слоновая кость	0,024	75607S
Keystone	AMP, METZ Connect, Molex, Hyperline, Premium Line Systems GmbH, BICC Brand-Rex, KRONE Link, AESP Signamax, RiT Smart	1	43x21,5	чёрный	0,024	77607N
Systimax	Avaya-Systimax	1	43x21,5	белый	0,024	76609B
Systimax	Avaya-Systimax	1	43x21,5	слоновая кость	0,024	75609S
Systimax	Avaya-Systimax	1	43x21,5	чёрный	0,024	77609N
Siemon	Siemon	1	43x21,5	белый	0,024	76608B
Siemon	Siemon	1	43x21,5	слоновая кость	0,024	75608S
Siemon	Siemon	1	43x21,5	чёрный	0,024	77608N

Адаптеры на 1 информационный разъем (гнездо), 2 модуля



76613B



75613S



77613N

Назначение:

установка разъемов RJ-11 и RJ-45.

Характеристики:

- на 1 модульное гнездо;
- наклонная;
- с пылезащитной шторкой (крышкой);
- с окном (полем) для маркировки "рабочего места", размер окна - 6x37 мм.

Тип гнезда	Перечень некоторых производителей гнезд такого типа	Количество модулей	Габаритный размер, мм	Цвет	Вес, кг/шт	Код
Keystone	AMP, METZ Connect, Molex, Hyperline, Premium Line Systems GmbH, BICC Brand-Rex, KRONE Link, AESP Signamax, RiT Smart	2	43x43	белый	0,026	76613B
Keystone	AMP, METZ Connect, Molex, Hyperline, Premium Line Systems GmbH, BICC Brand-Rex, KRONE Link, AESP Signamax, RiT Smart	2	43x43	слоновая кость	0,026	75613S
Keystone	AMP, METZ Connect, Molex, Hyperline, Premium Line Systems GmbH, BICC Brand-Rex, KRONE Link, AESP Signamax, RiT Smart	2	43x43	чёрный	0,026	77613N
R&M	Reichle & De-Massari	2	43x43	белый	0,026	76612B
R&M	Reichle & De-Massari	2	43x43	слоновая кость	0,026	75612S
R&M	Reichle & De-Massari	2	43x43	чёрный	0,026	77612N

Адаптеры на 2 информационных разъема (гнезда), 2 модуля



76614B



75614S



77614N

Назначение:

установка разъемов RJ-11 и RJ-45.

Характеристики:

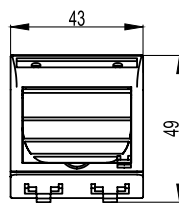
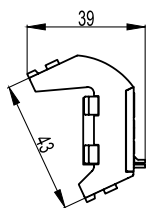
- на 2 модульных гнезда;
- наклонная;
- с пылезащитными шторками (крышками);
- с окном (полем) для маркировки "рабочего места", размер окна - 6x37 мм.

Тип гнезда	Перечень некоторых производителей гнезд такого типа	Количество модулей	Габаритный размер, мм	Цвет	Вес, кг/шт	Код
Keystone	AMP, METZ Connect, Molex, Hyperline, Premium Line Systems GmbH, BICC Brand-Rex, KRONE Link, AESP Signamax, RiT Smart	2	43x43	белый	0,026	76614B
Keystone	AMP, METZ Connect, Molex, Hyperline, Premium Line Systems GmbH, BICC Brand-Rex, KRONE Link, AESP Signamax, RiT Smart	2	43x43	слоновая кость	0,026	75614S
Keystone	AMP, METZ Connect, Molex, Hyperline, Premium Line Systems GmbH, BICC Brand-Rex, KRONE Link, AESP Signamax, RiT Smart	2	43x43	чёрный	0,026	77614N
Systimax	Systimax	2	43x43	белый	0,026	76617B

Адаптеры для 2 оптоволоконных разъёмов типа ST, 2 модуля



76615B



Назначение:

установка двух оптоволоконных разъёмов, быстро сочленяемое байонетное соединение.

Характеристики:

- наклонная;
- с пылезащитной шторкой (крышкой);
- с окном (полем) для маркировки "рабочего места", размер окна - 6x37 мм.

Тип оптических разъёмов	Количество модулей	Габаритный размер, мм	Цвет	Вес, кг/шт	Код
ST	2	43x43	белый	0,026	76615B

Адаптеры для 2 оптоволоконных разъёмов типа ST с системой пломбировки, 2 модуля



76618B

Назначение:

установка двух оптоволоконных разъёмов типа ST, защита информационных источников в организациях с повышенным уровнем секретности и разграничением доступа персонала к инфоисточникам.

Адаптер предназначен для монтажа:

- в пластиковые кабель-каналы ДКС 90x50, 110x50, 140x50 мм;
- в алюминиевые кабель-каналы ДКС 90x50, 110x50, 140x50 мм.

Характеристики:

- наклонная;
- с возможностью пломбировки рабочей точки - контроль и предотвращение несанкционированного доступа и подключения к оптоволоконным разъёмам.

Тип оптических разъёмов	Количество модулей	Габаритный размер, мм	Цвет	Вес, кг/шт	Код
ST	2	43x43	белый	0,028	76618B

Заглушки



76616B



75616S



77616N

Назначение:

декоративное закрытие пустых и неиспользуемых (в том числе резервных) проёмов, размером 1 модуль.

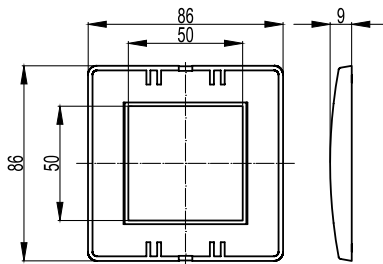
Количество модулей	Габаритный размер, мм	Цвет	Вес, кг/шт	Код
1	43x21,5	белый	0,024	76616B
1	43x21,5	слоновая кость	0,024	75616S
1	43x21,5	чёрный	0,024	77616N

Аксессуары

Рамки для монтажа ЭУИ "Brava" в стены и коробки PDD-N60



75010W



Назначение:

монтаж ЭУИ "Brava".

Характеристики:

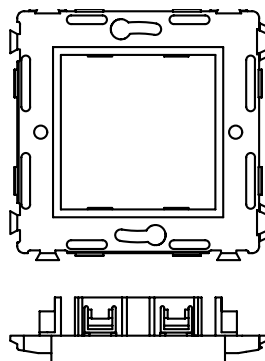
- рамка устанавливается на каркас защелкиванием;
- для организации рабочего места в коробках PDD-N60 код 10123 требуется рамка код 75010W + каркас код 75023W + ЭУИ "Brava".

Тип рамки	Количество модулей	Внешний габаритный размер рамки, мм	Цвет	Вес, кг/шт	Код
1-местная	2	86x86	белый RAL 9010	0,023	75010W
	2	86x86	слоновая кость RAL 9001	0,023	75010O
	2	86x86	серо-черный RAL 7016	0,023	75010B
	2	86x86	синий RAL 5012	0,023	75010L
	2	86x86	малиновый RAL 3027	0,023	75010R
	2	86x86	песочный RAL 1002	0,023	75010V
	2	86x86	светло-зеленый RAL 6019	0,023	75010P
	2	86x86	металлик черный RAL 7021	0,023	75010G
2-местная	2+2	86x159	белый RAL 9010	0,041	75012W
	2+2	86x159	слоновая кость RAL 9001	0,041	75012O
	2+2	86x159	серо-черный RAL 7016	0,041	75012B
	2+2	86x159	синий RAL 5012	0,041	75012L
	2+2	86x159	малиновый RAL 3027	0,041	75012R
	2+2	86x159	песочный RAL 1002	0,041	75012V
	2+2	86x159	светло-зеленый RAL 6019	0,041	75012P
	2+2	86x159	металлик черный RAL 7021	0,041	75012G
3-местная	2+2+2	86x229	белый RAL 9010	0,060	75013W
	2+2+2	86x229	слоновая кость RAL 9001	0,060	75013O
	2+2+2	86x229	серо-черный RAL 7016	0,060	75013B
	2+2+2	86x229	синий RAL 5012	0,060	75013L
	2+2+2	86x229	малиновый RAL 3027	0,060	75013R
	2+2+2	86x229	песочный RAL 1002	0,060	75013V
	2+2+2	86x229	светло-зеленый RAL 6019	0,060	75013P
	2+2+2	86x229	металлик черный RAL 7021	0,060	75013G
4-местная	2+2+2+2	86x300	белый RAL 9010	0,078	75014W
	2+2+2+2	86x300	слоновая кость RAL 9001	0,078	75014O
	2+2+2+2	86x300	серо-черный RAL 7016	0,078	75014B
	2+2+2+2	86x300	синий RAL 5012	0,078	75014L
	2+2+2+2	86x300	малиновый RAL 3027	0,078	75014R
	2+2+2+2	86x300	песочный RAL 1002	0,078	75014V
	2+2+2+2	86x300	светло-зеленый RAL 6019	0,078	75014P
	2+2+2+2	86x300	металлик черный RAL 7021	0,078	75014G
5-местная	2+2+2+2+2	86x371	белый RAL 9010	0,096	75015W
	2+2+2+2+2	86x371	слоновая кость RAL 9001	0,096	75015O
	2+2+2+2+2	86x371	серо-черный RAL 7016	0,096	75015B
	2+2+2+2+2	86x371	синий RAL 5012	0,096	75015L
	2+2+2+2+2	86x371	малиновый RAL 3027	0,096	75015R
	2+2+2+2+2	86x371	песочный RAL 1002	0,096	75015V
	2+2+2+2+2	86x371	светло-зеленый RAL 6019	0,096	75015P
	2+2+2+2+2	86x371	металлик черный RAL 7021	0,096	75015G
5-местная	2+2+2+2+2	86x371	металлик синий RAL 5013	0,096	75015C

Каркасы для монтажа ЭУИ "Brava" в стены и коробки PDD-N60



75020W



Назначение:

монтаж ЭУИ "Brava".

Характеристики:

- для соединения 2 и более каркасов между собой - имеются спец. выступы и пазы;
- ЭУИ "Brava" защелкиваются в каркасы изнутри (с задней стороны);

Требования к коробке:

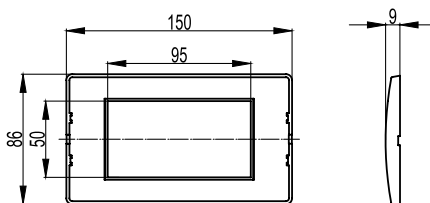
диаметр встраиваемой коробки должен быть 65-68 мм, глубина от 40 мм и более, межосевое расстояние (при монтаже 2 и более коробок) - 71 мм.

Наличие в каркасе стальных распорных лапок	Тип каркаса	Количество модулей	Размер окна для монтажа ЭУИ "Brava", мм	Цвет	Вес, кг/шт	Код
имеются	одноместный	2	43x43	белый	0,055	75020W
	одноместный	2	43x43	слоновая кость	0,055	75020SL
	одноместный	2	43x43	чёрный	0,055	75020N
отсутствуют (каркасы без лапок монтируются в коробки шурупами; шурупы в комплект поставки не входят; требование к шурупам - диаметр шляпки должен быть не более 5,5 мм).	одноместный	2	43x43	белый	0,033	75023W
	одноместный	2	43x43	слоновая кость	0,033	75023SL
	одноместный	2	43x43	чёрный	0,033	75023N

Рамки для монтажа ЭУИ "Brava" в коробки PDD-N120



75011W



Назначение:

монтаж ЭУИ "Brava".

Характеристики:

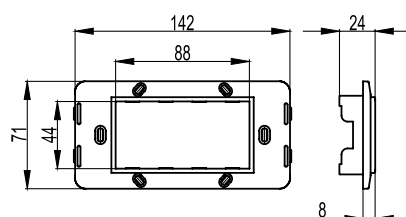
- рамка устанавливается на каркас защелкиванием;
- для организации рабочего места в коробках PDD-N120 код 10143 требуется рамка код 75011W + каркас код 75021W + ЭУИ "Brava".

Тип рамки	Количество модулей	Внешний габаритный размер рамки, мм	Цвет	Вес, кг/шт	Код
1-местная	4	86x150	белый RAL 9010	0,041	75011W
1-местная	4	86x150	слоновая кость RAL 9001	0,041	75011O
1-местная	4	86x150	серо-черный RAL 7016	0,041	75011B
1-местная	4	86x150	синий RAL 5012	0,041	75011L
1-местная	4	86x150	малиновый RAL 3027	0,041	75011R
1-местная	4	86x150	песочный RAL 1002	0,041	75011V
1-местная	4	86x150	светло-зеленый RAL 6019	0,041	75011P
1-местная	4	86x150	металлик черный RAL 7021	0,041	75011G
1-местная	4	86x150	металлик синий RAL 5013	0,041	75011C

Каркасы для монтажа ЭУИ "Brava" в напольные лючки NEST и коробки PDD-N120



75021N



Назначение:

монтаж ЭУИ "Brava".

Характеристики:

- ЭУИ "Brava" защелкиваются в каркасы изнутри (с задней стороны);
- в лючке каркас монтируется с помощью саморезов (заказывать рамки не требуется);
- для организации рабочего места в коробках PDD-N120 код 10143 требуется каркас код 75021W + рамка код 75011W + ЭУИ серии "Brava".

Тип каркаса	Количество модулей	Размер окна для монтажа ЭУИ "Brava", мм	Цвет	Вес, кг/шт	Код
одноместный	4	43x86	белый	0,031	75021W
одноместный	4	43x86	слоновая кость	0,031	75024SL
одноместный	4	43x86	чёрный	0,031	75021N

Таблицы подбора

Таблица подбора рамок и каркасов для монтажа ЭУИ "Brava" скрыто в стены

Варианты монтажа	Количество модулей	Цвет рамки / Код								
		Белый RAL 9010	Слоновая кость RAL 9001	Серо-черный RAL 7016	Синий RAL 5012	Малиновый RAL 3027	Песочный RAL 1002	Светло-зеленый RAL 6019	Металлик черный RAL 7021	Металлик синий RAL 5013
Рамки										
	2	75010W	75010O	75010B	75010L	75010R	75010V	75010P	75010G	75010C
	2x2	75012W	75012O	75012B	75012L	75012R	75012V	75012P	75012G	75012C
	3x2	75013W	75013O	75013B	75013L	75013R	75013V	75013P	75013G	75013C
	4x2	75014W	75014O	75014B	75014L	75014R	75014V	75014P	75014G	75014C
	5x2	75015W	75015O	75015B	75015L	75015R	75015V	75015P	75015G	75015C
Каркасы										
	2	75020W	75020SL	75020N	-	-	-	-	-	-
	2	75023W	75023SL	75023N	-	-	-	-	-	-

Организация рабочего места в стенах: электроустановочное изделие "Brava" + каркас + рамка + коробка (подрозетник).

Порядок монтажа: ЭУИ защелкивается в каркас, затем каркас устанавливается в коробке, защелкивается рамка.

Требования к коробке: диаметр 65-68 мм, глубина от 40 мм и более, межосевое расстояние 71 мм.

Расстояние между винтами горизонтального монтажа - 55 мм; вертикального монтажа - 60 мм.

Организация рабочего места в коробках PDD-N60: ЭУИ "Brava" + каркас (код 75023W) + рамка (код 75010W) + коробка PDD-N60 (код 10123).

Таблица подбора коробок для монтажа ЭУИ "Brava" открыто на стены

Варианты коробки	Количество модулей	Код коробки	Наименование коробки	Код каркаса и рамки для монтажа ЭУИ "Brava" в коробку
	2	10034	PDB Коробка монтажная под 2 модуля "Brava"	дополнительные аксессуары для монтажа ЭУИ не требуются
	2	10123	PDD-N 60 Коробка монтажная универсальная под 2 модуля "Brava"	каркас 75023W + рамка 75010W
	4	10143	PDD-N 120 Коробка монтажная универсальная под 4 модуля "Brava"	каркас 75021W + рамка 75011W
	6	09221	модульная коробка под 6 модулей электроустановочных изделий "Brava"	дополнительные аксессуары для монтажа ЭУИ не требуются

К данным коробам можно подвести миниканалы типа TMC системы "In-liner" или каналы-плинтуса 70x22 и 90x25 мм системы "In-liner FRONT".

Таблица подбора коробок в сборе с ЭУИ "Brava" для открытого монтажа на стены

Вид коробки	Количество модулей	Код коробки	Наименование	Цвет
	2	10482W/ 10482R	коробка в сборе с розеткой электрической силовой, с заземлением, с защитными шторками	W-белый/ R-красный
	2	10482B	коробка в сборе с розеткой электрической силовой, с заземлением, с защитными шторками	коричневый
	2	10002	коробка в сборе с 1 выключателем (одноклавишный выключатель), 16AX, 250V~	белый
	2	10002B	коробка в сборе с 1 выключателем (одноклавишный выключатель), 16AX, 250V~	коричневый
	2	10001	коробка в сборе с 2-мя выключателями (двухклавишный выключатель), 16AX, 250V~	белый
	2	10001B	коробка в сборе с 2-мя выключателями (двухклавишный выключатель), 16AX, 250V~	коричневый
	2	10665	коробка в сборе с 1 розеткой RJ-45, категория 5е, UTP, AMP, (телефонная / компьютерная розетка) с пылезащитной шторкой	белый
	2	10665B	коробка в сборе с 1 розеткой RJ-45, категория 5е, UTP, AMP, (телефонная / компьютерная розетка) с пылезащитной шторкой	коричневый
	2	10656	коробка в сборе с 2-мя розетками RJ-45, категория 5е, UTP, AMP, (телефонные / компьютерные розетки) с пылезащитными шторками	белый
	2	10656B	коробка в сборе с 2-мя розетками RJ-45, категория 5е, UTP, AMP, (телефонные / компьютерные розетки) с пылезащитными шторками	коричневый

К данным коробам можно подвести миниканалы типа TMC системы "In-liner" или каналы-плинтуса 70x22 и 90x25 мм системы "In-liner FRONT".

Таблица подбора рамок-суппортов для монтажа ЭУИ "Brava" в короба "In-liner"

Код короба	Наименование короба системы "In-liner"	Количество модулей рабочего места	Код рамки-суппорта	Наименование рамки-суппорта для монтажа ЭУИ "Brava" в короб "In-liner"
00323	TA-EN 25x30 Короб с крышкой	-	-	-
00324	TA-EN 40x40 Короб с крышкой	-	-	-
01780	TA-GN 60x40 Короб с крышкой	-	-	-
01781	TA-GN 80x40 Короб с крышкой	2	10443	PDA-BN 80 Рамка-суппорт под 2 модуля "Brava"
		6	10643	PDA-3BN 80 Рамка-суппорт под 6 модулей "Brava"
01782	TA-GN 100x40 Короб с крышкой	2	10453	PDA-BN 100 Рамка-суппорт под 2 модуля "Brava"
		6	10653	PDA-3BN 100 Рамка-суппорт под 6 модулей "Brava"
01783	TA-GN 120x40 Короб с крышкой	2	10463	PDA-BN 120 Рамка-суппорт под 2 модуля "Brava"
		6	10663	PDA-3BN 120 Рамка-суппорт под 6 модулей "Brava"
01784	TA-GN 60x60 Короб с крышкой	-	-	-
01785	TA-GN 80x60 Короб с крышкой	2	10443	PDA-BN 80 Рамка-суппорт под 2 модуля "Brava"
		6	10643	PDA-3BN 80 Рамка-суппорт под 6 модулей "Brava"
01786	TA-GN 100x60 Короб с крышкой	2	10453	PDA-BN 100 Рамка-суппорт под 2 модуля "Brava"
		6	10653	PDA-3BN 100 Рамка-суппорт под 6 модулей "Brava"
01787	TA-GN 120x60 Короб с крышкой	2	10463	PDA-BN 120 Рамка-суппорт под 2 модуля "Brava"
		6	10663	PDA-3BN 120 Рамка-суппорт под 6 модулей "Brava"
01788	TA-GN 150x60 Короб с крышкой	2	10473	PDA-BN 150 Рамка-суппорт под 2 модуля "Brava"
01789	TA-GN 200x60 Короб с крышкой	-	-	-
01790	TA-GN 100x80 Короб с крышкой	2	10453	PDA-BN 100 Рамка-суппорт под 2 модуля "Brava"
		6	10653	PDA-3BN 100 Рамка-суппорт под 6 модулей "Brava"
01791	TA-GN 120x80 Короб с крышкой	2	10463	PDA-BN 120 Рамка-суппорт под 2 модуля "Brava"
		6	10663	PDA-3BN 120 Рамка-суппорт под 6 модулей "Brava"
01792	TA-GN 150x80 Короб с крышкой	2	10473	PDA-BN 150 Рамка-суппорт под 2 модуля "Brava"
01793	TA-GN 200x80 Короб с крышкой	-	-	-

Таблица подбора каркасов и рамок для монтажа ЭУИ "Brava" в короба системы "In-liner FRONT"

Код короба	Наименование короба системы "In-liner FRONT"	Количество модулей рабочего места	Каркас для монтажа ЭУИ "Brava"		Рамка	
			Код	Требуемое количество, шт	Код	Требуемое количество, шт
09500	кабель-канал 90x50 мм с перегородкой, боковой и фронтальной крышками	2	F0000M	1	F00011	1
		4	F0000M	2	F00013	1
		6	F0000M	3	F00015	1
09501	кабель-канал 90x50 мм с фронтальной крышкой	2	F0000M	1	F00011	1
		4	F0000M	2	F00013	1
		6	F0000M	3	F00015	1
01050	кабель-канал 110x50 мм с фронтальной крышкой	2	F0000M	1	F00011	1
		4	F0000M	2	F00013	1
		6	F0000M	3	F00015	1
01400 + 01412 + 09510 + 09510	Кабель-канал 140x50 мм, без крышки + несущая перегородка (разделитель) + крышка шириной 60 мм + крышка шириной 60 мм	2	F0000M	1	F00011	1
		4	F0000M	2	F00013	1
		6	F0000M	3	F00015	1

Таблица подбора каркасов, рамок для монтажа ЭУИ "Brava" в короба "In-Liner Aero"

Код короба	Наименование короба системы "In-Liner Aero"	Количество модулей рабочего места	Каркас для монтажа ЭУИ "Brava"			Рамка		
			Цвет	Код	Требуемое количество, шт	Цвет	Код	Требуемое количество, шт
19599	Алюминиевый кабель-канал 90x50 мм (с 1 крышкой), цвет белый	2	белый	F0000M	1	белый	F00011	1
		4	белый	F0000M	2	белый	F00013	1
		6	белый	F0000M	3	белый	F00015	1
09599	Алюминиевый кабель-канал 90x50 мм (с 1 крышкой), цвет серый металлик	2	белый	F0000M	1	белый	F00011	1
			белый	F0000M	1	серый	F00011G	1
			чёрный	F0000MB	1	чёрный	F00011B	1
			чёрный	F0000MB	1	серый	F00011G	1
		4	белый	F0000M	2	белый	F00013	1
			белый	F0000M	2	серый	F00013G	1
			чёрный	F0000MB	2	чёрный	F00013B	1
			чёрный	F0000MB	2	серый	F00013G	1
		6	белый	F0000M	3	белый	F00015	1
			белый	F0000M	3	серый	F00015G	1
			чёрный	F0000MB	3	чёрный	F00015B	1
			чёрный	F0000MB	3	серый	F00015G	1
11199	Алюминиевый кабель-канал 110x50 мм (с 1 крышкой), цвет белый	2	белый	F0000M	1	белый	F00011	1
		4	белый	F0000M	2	белый	F00013	1
		6	белый	F0000M	3	белый	F00015	1
01199	Алюминиевый кабель-канал 110x50 мм (с 1 крышкой), цвет серый металлик	2	белый	F0000M	1	белый	F00011	1
			белый	F0000M	1	серый	F00011G	1
			чёрный	F0000MB	1	чёрный	F00011B	1
			чёрный	F0000MB	1	серый	F00011G	1
		4	белый	F0000M	2	белый	F00013	1
			белый	F0000M	2	серый	F00013G	1
			чёрный	F0000MB	2	чёрный	F00013B	1
			чёрный	F0000MB	2	серый	F00013G	1
		6	белый	F0000M	3	белый	F00015	1
			белый	F0000M	3	серый	F00015G	1
			чёрный	F0000MB	3	чёрный	F00015B	1
			чёрный	F0000MB	3	серый	F00015G	1
11499	Алюминиевый кабель-канал 140x50 (с 2 крышками), цвет белый	2	белый	F0000M	1	белый	F00011	1
		4	белый	F0000M	2	белый	F00013	1
		6	белый	F0000M	3	белый	F00015	1
01499	Алюминиевый кабель-канал 140x50 (с 2 крышками), цвет серый металлик	2	белый	F0000M	1	белый	F00011	1
			белый	F0000M	1	серый	F00011G	1
			чёрный	F0000MB	1	чёрный	F00011B	1
		4	белый	F0000M	2	белый	F00013	1
			белый	F0000M	2	серый	F00013G	1
			чёрный	F0000MB	2	чёрный	F00013B	1
		6	белый	F0000M	3	белый	F00015	1
			белый	F0000M	3	серый	F00015G	1
			чёрный	F0000MB	3	чёрный	F00015B	1

Таблица подбора суппорта для монтажа ЭУИ "Brava" на DIN-рейку

Вид суппорта с установленной розеткой	Количество модулей	Код суппорта	Наименование	Варианты монтажа суппорта внутри электрощитового оборудования
	2	54840	Суппорт для монтажа на DIN-рейку для розеток серии "Brava", на 2 модуля	защелкиванием на DIN-рейку 35x7,5 толщиной 1,5 мм
				защелкиванием на DIN-рейку 35x15 толщиной 1,5 мм
				на монтажную плату с помощью 4-х винтов 4x16 мм с потайной головкой или 4-х саморезов 4x16 мм

Таблица подбора каркасов для монтажа ЭУИ "Brava" в напольные башенки BUS и TOR

Вид	Количество модулей	Код	Наименование	Каркасы 2-х, 4-х модульные для монтажа ЭУИ "Brava" в башенках BUS и TOR системы "In-liner FRONT"			
				Цвет	Код	Количество, шт	
для башенки BUS							
	6	09090	Напольная башенка BUS, 12 модулей, черная	При монтаже ЭУИ с 1 стороны башенки			
				чёрный	F0000MB	3	
					белый	F0000M	3
	12	09090	Напольная башенка BUS, 12 модулей, черная	При монтаже ЭУИ с 2-х сторон башенки			
				чёрный	F0000MB	6	
					белый	F0000M	6
	6	09091	Вертикальное расширение напольной башенки BUS, 12 модулей, черная	При монтаже ЭУИ с 1 стороны			
				чёрный	F0000MB	3	
				белый	F0000M	3	
12	09091	Вертикальное расширение напольной башенки BUS, 12 модулей, черная	При монтаже ЭУИ с 2-х сторон				
			чёрный	F0000MB	6		
				белый	F0000M	6	
для башенки TOR							
	4	02090	Напольная башенка TOR, 8 модулей, черная	При монтаже ЭУИ с 1 стороны башенки			
				чёрный	75021N	2	
					чёрный	75011B	2
	8	02090	Напольная башенка TOR, 8 модулей, черная	При монтаже ЭУИ с 2-х сторон башенки			
				чёрный	75021N	2	
					чёрный	75011B	2
	4	02092	Вертикальное расширение напольной башенки TOR, 8 модулей, черная	При монтаже ЭУИ с 1 стороны			
				чёрный	75021N	2	
					чёрный	75011B	2
	8	02091	Горизонтальное расширение напольной башенки TOR, 8 модулей, черная	При монтаже ЭУИ с 2-х сторон			
чёрный				75021N	2		
				чёрный	75011B	2	

Для монтажа ЭУИ "Brava" в башенки BUS рамки F00015B заказывать не требуются, т.к. они поставляются в комплекте с башенкой. Башенка и расширение - двухсторонние; при монтаже ЭУИ с одной стороны, на вторую сторону ставится заглушка (поставляется в комплекте). Для монтажа ЭУИ "Brava" в башенки TOR с одной стороны, на вторую сторону ставится заглушка 77616N 4 шт. (приобретается отдельно).

Таблица подбора каркасов для монтажа ЭУИ "Brava" в напольные лючки NEST

Вид	Количество модулей	Код лючка	Наименование	Каркасы 4-модульные для монтажа ЭУИ "Brava" в лючках типа NEST системы "In-liner FRONT"		
				Цвет	Код	Количество, шт
	8	01368	Лючок напольный NEST, 8 модулей	чёрный	75021N	2
				белый	75021W	2
				слоновая кость	75024SL	2
	16	01370	Лючок напольный NEST, 8 модулей	чёрный	75021N	4
				белый	75021W	4
				слоновая кость	75024SL	4

Для монтажа ЭУИ "Brava" в лючки NEST рамки не требуются.

Инструкции по организации рабочих мест

Инструкция по установке ЭУИ "Brava" в стены

Организация рабочего места в стенах: электроустановочное изделие + каркас + рамка + коробка.
Требования к коробке: диаметр 65-68 мм, глубина от 40 мм и более, межосевое расстояние 71 мм.
Расстояние между винтами горизонтального монтажа - 55 мм; вертикального монтажа - 60 мм.



Вставьте ЭУИ серии "Brava"
На фото розетка код 76482В защелкивается с задней стороны в каркас для настенной установки код 75020W.



Подсоедините провода к розетке
Установите собранное изделие в коробку (диаметр коробки 65-68 мм, глубина более 40 мм).



С внешней стороны защелкиванием установите рамку
На фото - рамка код 75010W.

Схема монтажа ЭУИ серий "Brava" и 45x45 в напольную башенку BUS

Монтаж осуществляется при помощи каркасов (типа F0000...) и рамок (2 чёрные рамки поставляются в комплекте с башенкой, поэтому дополнительно заказывать не требуется). Электроустановочные изделия устанавливаются в каркасы защёлкиванием, далее каркасы защёлкиваются в башенку, потом поверх трёх каркасов защёлкиванием одна 6-модульная рамка. Имеется возможность совместной установки в один ряд под одной рамкой разных каркасов. Например: 2 разных ЭУИ ("Brava" + "Brava" + 45x45) в соответствующих каркасах под одной 6-модульной рамкой.



77607N (4 шт.)

77482N (4 шт.)

F0000MB (6 шт.)

Башенка BUS (12 модулей) или вертикальное расширение (12 модулей)

Схема монтажа ЭУИ серии "Brava" в напольный лючок NEST серии "In-liner FRONT"

В ассортименте имеются 2 вида лючков - на 8 модулей (код: 01367, 01368) и на 16 модулей (код: 01369, 01370). Монтаж ЭУИ осуществляется при помощи 4-модульных каркасов (типа 75021N - чёрного цвета). Рамки не требуются. Электроустановочные изделия устанавливаются в каркасы защёлкиванием, далее каркасы монтируются в лючок саморезами, которые поставляются в комплекте с лючком.



76614B (2 шт.)

76482B (2шт.)

+



75021N (2 шт.)

=



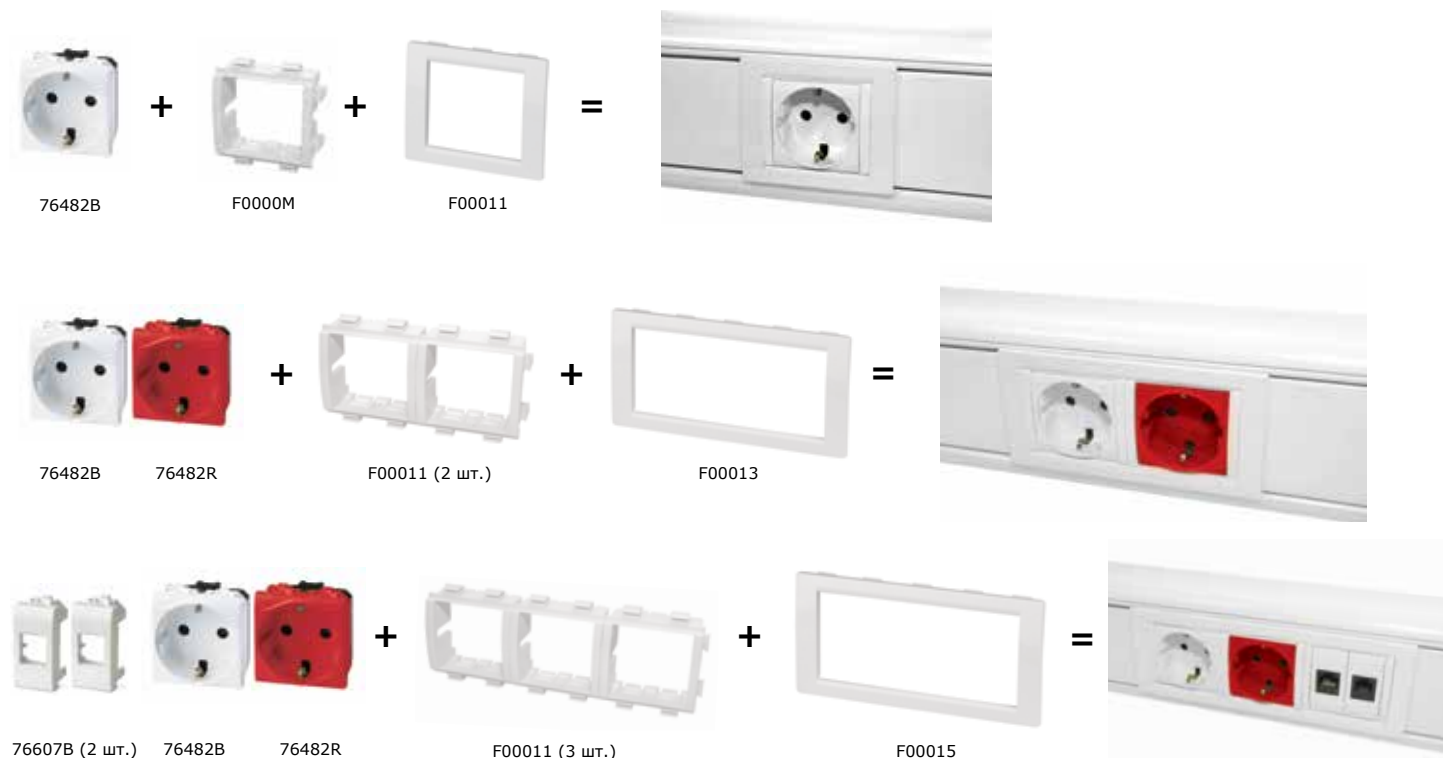
Лючок на 8 модулей.
01367

Организация рабочих мест

Схема монтажа электроустановочных изделий "Brava" и 45x45 в кабельные каналы серии "In-Liner FRONT" и "In-Liner Aero", а также в алюминиевые колонны серии "In-Liner Aero"

Монтаж осуществляется при помощи каркасов (типа F0000...) и рамок (типа F000...). Электроустановочные изделия устанавливаются в каркас защелкиванием, далее каркас защелкивается в короб, потом поверх каркаса защелкиванием устанавливается рамка.

В отличие от коробов серии "In-Liner", в коробах "In-Liner FRONT" и "In-Liner Aero" есть возможность совместной установки в один ряд под одной рамкой разных каркасов. Например: 2 разных ЭУИ ("Brava" + 45x45) в соответствующих каркасах под одной 4-модульной рамкой.



Наименование	Код / Цвет		
	Белый	Черный	Серый металл
Каркас "Brava", на 2 модуля	F0000M	F0000MB	-
Каркас 45x45 мм, на 2 модуля	F0000L	-	-
Универсальная рамка, на 2 модуля	F00011	F00011B	F00011G
Универсальная рамка, на 4 модуля	F00013	F00013B	F00013G
Универсальная рамка, на 6 модулей	F00015	F00015B	F00015G

Схема монтажа электроустановочных изделий "Brava" и 45x45 в коробки типа PD

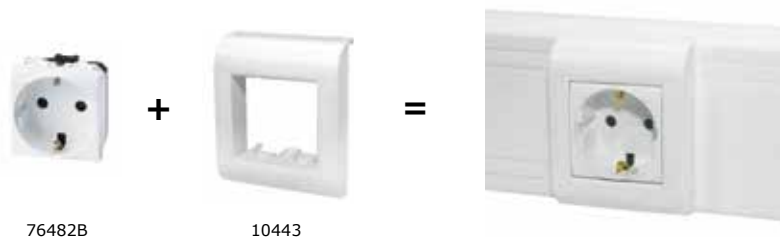
Монтаж электроустановочных изделий в коробку осуществляется защелкиванием. С 4-х сторон коробки имеют преперфорацию под все типоразмеры миниканалов типа ТМС серии "In-Liner". Дно имеет преперфорацию для ввода гибких гофрированных труб "Октопус" (ДКС) диаметром 16 и 25 мм



Серия ЭУИ	Обозначение коробки серии "In-Liner"	Код коробки
"Brava"	Коробка PDB	10034
45x45	Коробка PDM	10013

Схема монтажа электроустановочных изделий "Brava" и 45x45 в кабельные каналы серии "In-Liner"

Монтаж ЭУИ осуществляется при помощи рамок-суппортов. Код рамки выбирается в зависимости от ширины короба. Электроустановочные изделия монтируются в рамку-суппорт зашелкиванием, затем рамка-суппорт защелкивается на короб. Организация рабочего места в коробах: ЭУИ + рамка-суппорт + короб.
Порядок монтажа: ЭУИ защелкивается в рамку-суппорт, затем рамка-суппорт защелкивается на короб



76482B

10443

Серия ЭУИ	Код рамки-суппорта (на 2 модуля)									
	Короб 80x40 код 01781	Короб 80x60 код 01785	Короб 100x40 код 01782	Короб 100x60 код 01786	Короб 100x80 код 01790	Короб 120x40 код 01783	Короб 120x60 код 01787	Короб 120x80 код 01791	Короб 150x60 код 01788	Короб 150x80 код 01781
"Brava"	10443		10453			10463		10473		
45x45	00513		00514			00515		00518		



76482R

76482B

76482B

10643

Серия ЭУИ	Код рамки-суппорта (на 6 модулей)									
	Короб 80x40 код 01781	Короб 80x60 код 01785	Короб 100x40 код 01782	Короб 100x60 код 01786	Короб 100x80 код 01790	Короб 120x40 код 01783	Короб 120x60 код 01787	Короб 120x80 код 01791	Короб 150x60 код 01788	Короб 150x80 код 01781
BRAVA	10643		10653			10663		-		
45x45	00563		00564			00565		-		

Схема монтажа ЭУИ "Brava" в коробках с кабельными каналами плинтусного типа 70x22 и 90x25 мм серии "In-liner FRONT"

Монтаж осуществляется при помощи коробок PDD-N60 или PDD-N120. Данные коробки ДКС поставляется в собранном виде вместе с электроустановочными изделиями (укомплектованы каркасами, рамками и электроустановочными изделиями), а также ДКС поставляют их в разобранном виде (каждая комплектующая собирается отдельным кодом). Рассмотрим первый вариант - коробка уже укомплектована ЭУИ. Коробку можно установить над кабельными каналами (отвод кабелей от канала 70x22 мм с помощью отвода код 07211, от канала 90x25 мм - с помощью отвода код 09211). Также коробку можно установить "в канал" (это возможно только для канала 70x22 мм - для этого вида монтажа используется адаптер код 07225).



10482W

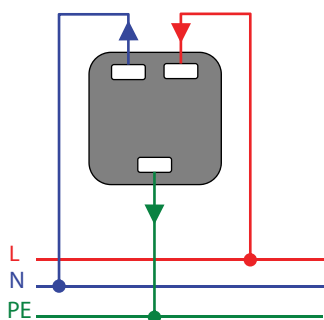
Отвод для монтажных коробок PDD-N и 6-модульной "Brava"



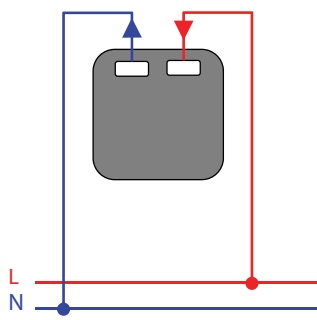
10482W

Адаптеры к коробкам PDD-N и 6-модульной "Brava" (код 07225 - 2 шт.)

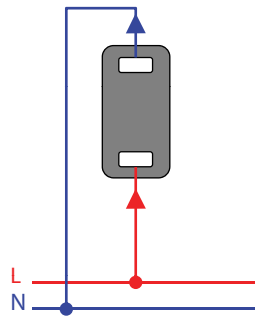
Схемы подключения ЭУИ "Brava"



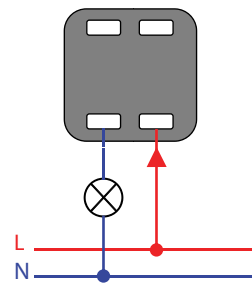
Розетка электрическая с заземлением, со шторками
76482B
75482S
77482N
76482R



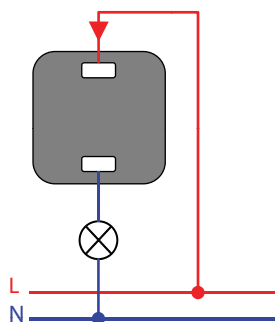
Розетка электрическая без заземления, со шторками
76483B
75483S
77483N



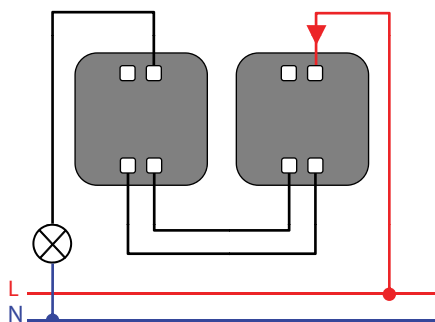
Розетка электрическая без заземления, без шторок
76481B
75481S
77481N



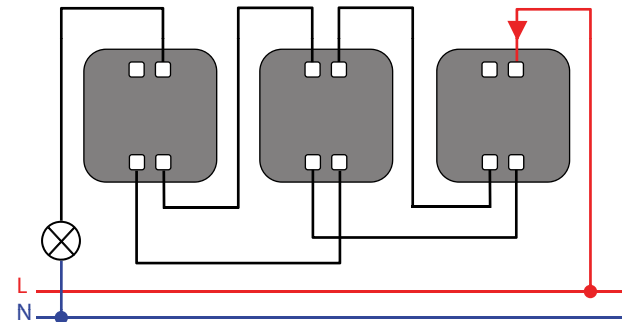
Диммер
76761B
75761S
77761N



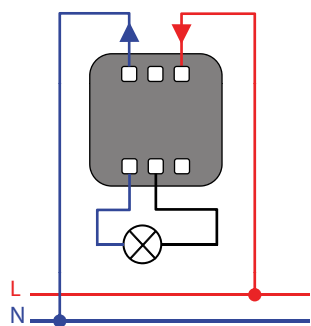
Выключатель
76001B
76002B
75001S
75002S
77001N
77002N



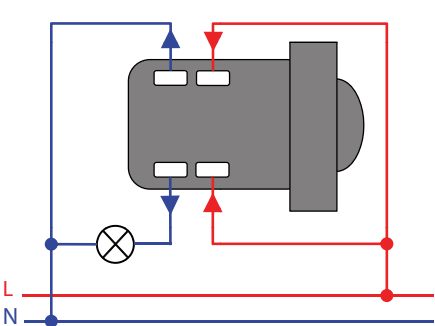
Переключатель Переключатель
76011B 76011B
76012B 76012B
75011S 75011S
75012S 75012S
77011N 77011N
77012N 77012N



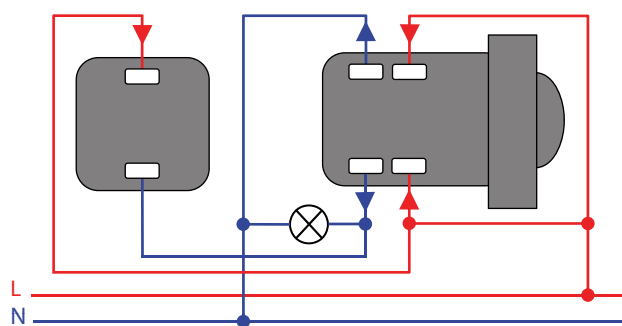
Переключатель Инвертор (промежуточный переключатель) Переключатель
76011B 76031B 76011B
76012B 76032B 76012B
75011S 75031S 75011S
75012S 75032S 75012S
77011N 77031N 77011N
77012N 77032N 77012N



Двухполюсный выключатель
76131B
76132B
75131S
75132S
77131N
77132N



Инфракрасный выключатель
76201B
75201S



Выключатель Инфракрасный выключатель
76001B 76201B
76002B 75201S
75001S
75002S
77001N
77002N

Примечание о подключении подсветки в выключателях, переключателях и кнопках:

Указанные электроустановочные изделия имеют 2 клеммы (вход и выход). Провода лампы подключаются к данным клеммам. Полярность значения не имеет.



Листовые металлические лотки "S5 Combitech"

Сфера применения	358
Отличительные особенности	358
Преимущества	359
Состав системы	359
Прямые элементы	361
Аксессуары	374
Универсальные аксессуары	403
Система защиты IP44	409
Инструмент	410
Таблица кодов универсальных аксессуаров	411
Таблица кодов аксессуаров	412
Примеры монтажа	424
Таблица комплектации монтажными элементами	428
Норма Р90 (Е90)	440

Система металлических листовых лотков "S5 Combitech"

Сфера применения

"S5 Combitech"- система металлических перфорированных и неперфорированных лотков предназначены для прокладки проводов и кабелей силовой и сигнальной проводки при выполнении открытых электропроводок и открытой прокладке кабельных линий при настенном, потолочном, наклонном и комбинированном типах монтажа на объектах промышленного, коммерческого и гражданского строительства.

Лотки "S5 Combitech" изготавливаются из высококачественной листовой стали в различных климатических исполнениях, что обеспечивает длительный срок службы и высокую надежность кабельной трассы в целом.

Специальная конструкция лотков системы "S5 Combitech" исключает возможность повреждения кабеля при прокладке, соединение внахлест с помощью фирменного соединения "папа-мама" сокращает время монтажа до 60%. Широкий ассортимент системных и монтажных аксессуаров позволяет построить трассу любой сложности.



Промышленные объекты

Заводы, фабрики, комбинаты, электростанции



Коммерческая недвижимость

Бизнес центры, торгово-развлекательные центры, склады.

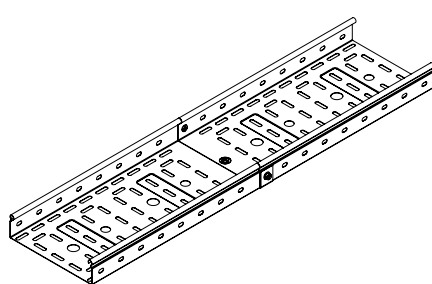
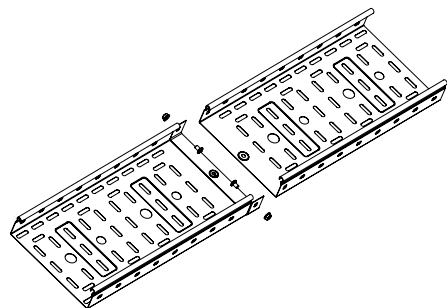


Муниципальная недвижимость

Социальные и спортивные объекты, городские системы энергоснабжения.

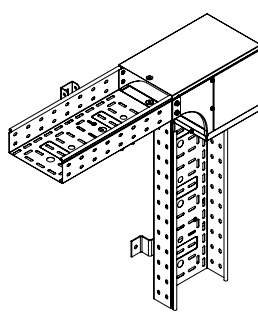
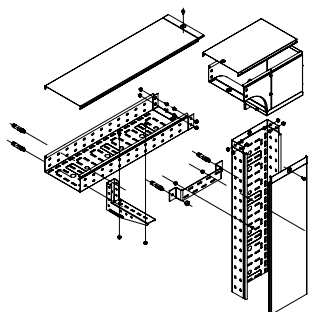
Отличительные особенности

Соединение лотков внахлест



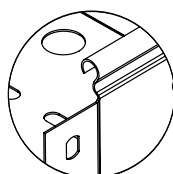
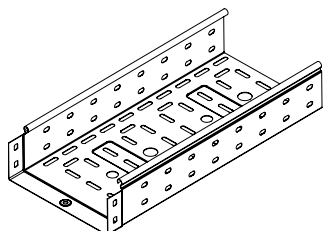
Фирменное соединение внахлест для всех типоразмеров осуществляется совмещением торца с пазами одного лотка и торца без пазов другого лотка. Закрепляется между собой винтами с гайками. Обеспечивается экономия времени монтажа до 60%

Уникальные аксессуары



Уникальные аксессуары позволяют построить кабельную трассу любой конфигурации и сложности

С-образная кромка лотка не повреждает кабель



С-образная кромка лотка не повреждает изоляцию при укладке пучков кабеля

Преимущества

Высокая огнестойкость

Листовые лотки прошли испытания на огнестойкость с показателем P-90, что позволяет использовать их для прокладки кабелей, питающих системы эвакуации и пожаротушения.

Высокая сейсмостойкость

Лотки были испытаны на вибростендах в лаборатории ЦНИИСК им. В.А. Кучеренко. Результаты экспериментальных исследований доказали возможность применения листовых лотков в районах с сейсмичностью 7-9 баллов.

Соответствие европейским нормам

Листовые лотки успешно прошли серию испытаний и тестов, предусмотренных европейским стандартом EN 61537:2007. С получением данного сертификата стало возможным использование лотков "S5 Combitech" не только на территории Украины, но и за рубежом. Успешная сертификация листовых лотков в Европе еще раз подтверждает высокое качество производимой продукции.

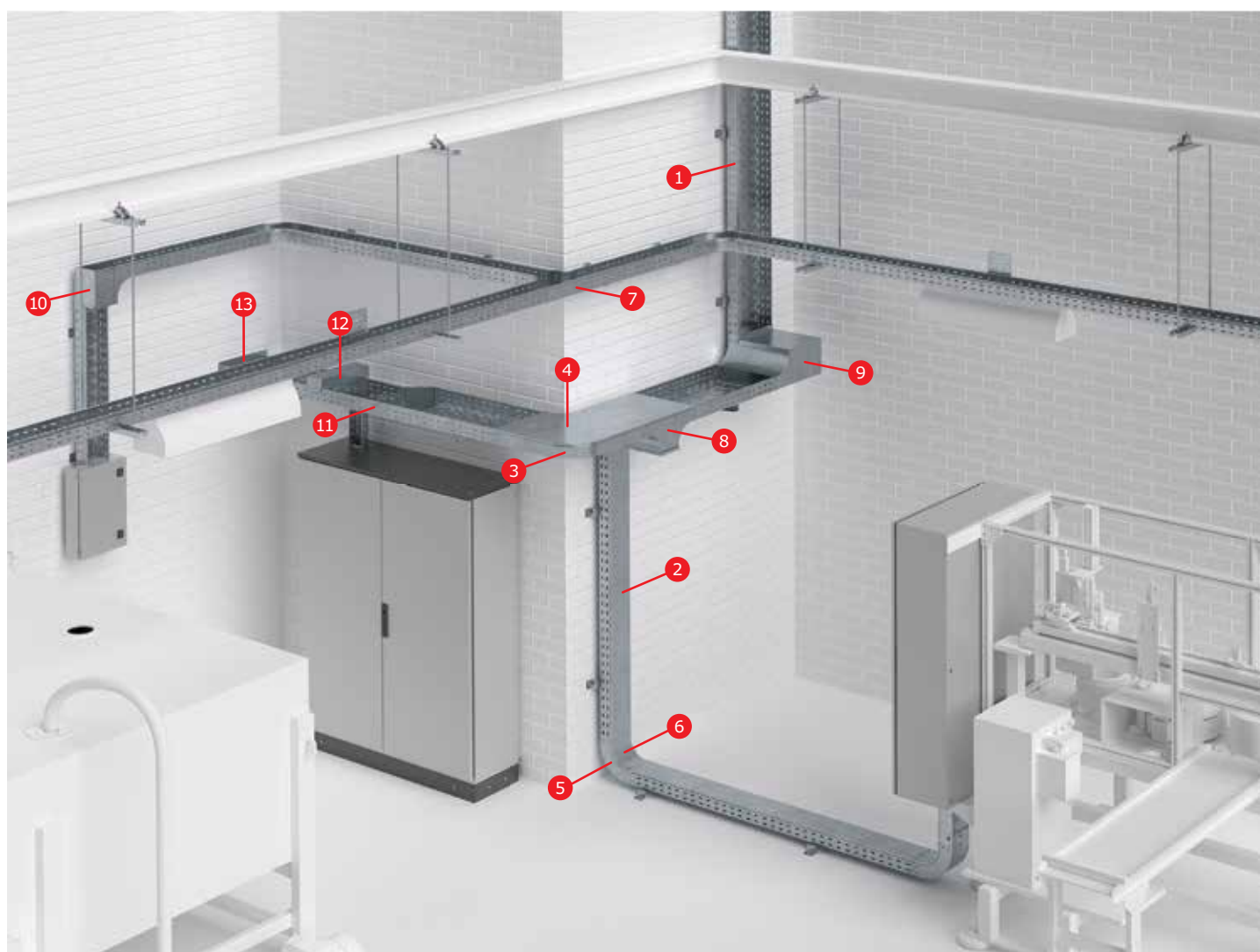
Выбор профессионалов

Система "S5 Combitech" имеет свидетельства о соответствии условиям эксплуатации на объектах ОАО "Газпром" и не имеет ограничений к эксплуатации на объектах ОАО "АК "Транснефть".

Стойкость к коррозии в морской воде

Система листовых лотков одобрена морским регистром судоходства. Это позволяет эксплуатировать ее на объектах, расположенных в море и прибрежных зонах.

Состав системы



- | | |
|--|---|
| 1 Лоток перфорированный | 8 Ответвитель Т-образный вертикальный TDSA – переходник |
| 2 Крышка на прямой элемент | 9 Угол вертикальный внутренний, переходник CSSS 90 |
| 3 Угол горизонтальный CPO 90 | 10 Угол вертикальный внешний CDS 90 |
| 4 Крышка на угол горизонтальный CPO 90 | 11 Переходник левосторонний RRS |
| 5 Угол вертикальный внутренний CS 90 | 12 Ответвитель-крышка Т-образный вертикальный вниз DDS |
| 6 Крышка на угол вертикальный внутренний CS 90 | 13 Соединительный фланец FR |
| 7 Ответвитель Т-образный DPT | |

Характеристики

Технические характеристики

Характеристики	Значения
Технические условия	ТУ У 25.9-31032472-004:2015
Материалы и типы покрытия	Исполнение 1 - сталь оцинкованная горячим конвейерным способом по методу Сендзимира. Группа ХП, класс 2 по ГОСТ 14918-80. Масса цинкового покрытия 142,5 - 258 г/м ² .
	Исполнение 2 - сталь с последующим после изготовления элементов цинковым покрытием, нанесенным методом горячего цинкования по ГОСТ 9.307. Масса цинкового покрытия 785 - 1710 г/м ² , толщина 55 -120 мкм.
	Исполнение 3 - сталь нержавеющая марки AISI 304 (аналог 08Х18Н10 по ГОСТ 5632-72).
	Исполнение 4 - сталь оцинкованная горячим конвейерным способом по методу Сендзимира с последующим после изготовления элементов нанесением цинк-ламельного покрытия.
	Исполнение 5 - сталь оцинкованная горячим конвейерным способом по методу Сендзимира с последующей после изготовления элементов окраской в цвета палитры RAL полимерно-порошковой эпоксидной краской П-ЭП-45 марок А и Б, по ГОСТ 9.410-88.
Климатическое исполнение по ГОСТ 15150-69	исполнение 1 - У2, ХЛ2, УХЛ2
	исполнение 2 - У1, ХЛ1, УХЛ1, УХЛ5
	исполнение 3 - У1, ХЛ1, УХЛ1, УХЛ5
	исполнение 4 - У1, ХЛ1, УХЛ1, УХЛ5
	исполнение 5 - У2, ХЛ2, УХЛ2
Класс стойкости к коррозии по ГОСТ Р 52868-2007	исполнение 1 - 3
	исполнение 2 - 6
	исполнение 3 - 9А
	исполнение 4 - 8
	исполнение 5 - 3
Температура монтажа и эксплуатации	от -60°С до +60°С
Испытания на безопасную рабочую нагрузку	на пролетах до 3 м - в соответствии с ДСТУ 4754 п. 10.3.3
	на пролетах 4 м и более - в соответствии с ДСТУ 4754 п. 10.4
	схемы испытаний согласно ТУ 3449-002-73438690-2008
Ударная прочность	не менее 20Дж по ДСТУ 4754
Огнестойкость	Р - 90
Сейсмостойкость	7 -9 баллов

Климатическое использование

Вариант исполнения	Типичные условия и класс степени воздействия		Гарантированный срок службы, лет
	Наружная установка	Внутренняя установка	
Исполнение 1	-	С1 отапливаемые помещения с чистой атмосферой	20
	С2 атмосфера с низким уровнем загрязнения, в основном сельские районы	С2 неотапливаемые помещения, возможна конденсация	15
Исполнение 2	С3 городские или умеренно загрязненные атмосферы. Прибрежные территории с низким уровнем солености	С3 производственные помещения с высокой влажностью и умеренным загрязнением воздуха	20
	С4 промышленные атмосферы и прибрежные территории с умеренной соленостью	С4 промышленные производства с высоким уровнем загрязнения, помещения с высокими влажностью и соленостью	15
Исполнение 3	С5 промышленные зоны с высокой влажностью и агрессивной атмосферой, прибрежные или морские территории с высокой соленостью	С5 здания и площади с почти постоянной конденсацией и с очень высоким загрязнением	10-20
Исполнение 4	С3 городские или умеренно загрязненные атмосферы, прибрежные территории с низким уровнем солености	С3 производственные помещения с высокой влажностью и умеренным загрязнением воздуха	40
	С4 промышленные атмосферы и прибрежные территории с умеренной соленостью	С4 промышленные производства с высоким уровнем загрязнения, помещения с высокими влажностью и соленостью	30
Исполнение 5	-	С1 отапливаемые помещения с чистой атмосферой	20
	С2 атмосфера с низким уровнем загрязнения, в основном сельские районы	С2 неотапливаемые помещения, возможна конденсация	15

Структура формирования кодов при заказе лотков различных исполнений

Сталь, оцинкованная по методу Сендзимира (Стандартное исполнение)

При заказе стандартного исполнения листовых лотков "Сталь, оцинкованная по методу Сендзимира" используется код изделия без добавления дополнительных букв и обозначений.

Пример кода листового перфорированного лотка с высотой 50 мм и шириной 100 мм: 35262.

Горячее цинкование погружением (HDZ)

При заказе специального исполнения "Горячее цинкование погружением" к стандартному коду изделия добавляются буквы "HDZ".

Пример кода листового перфорированного лотка с высотой 50 мм и шириной 100 мм в исполнении "Горячее цинкование погружением": 35262HDZ.

Нержавеющая сталь (INOX)

При заказе специального исполнения "Нержавеющая сталь" к стандартному коду изделия добавляются буквы "INOX". При этом листовые лотки изготавливаются из нержавеющей стали марки AISI 304.

Пример кода листового перфорированного лотка с высотой 80 мм и шириной 200 мм в исполнении "Нержавеющая сталь": 35304NOX.

Цинк-ламельное покрытие (ZL)

При заказе специального исполнения "Цинк-ламельное покрытие" к стандартному коду изделия добавляются буквы "ZL".

Пример кода листового перфорированного лотка с высотой 80 мм и шириной 200 мм в исполнении "Цинк-ламельное покрытие": 35304ZL.

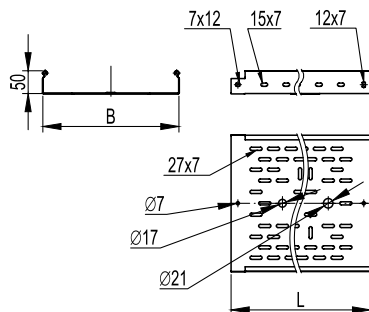
Порошковая окраска лотков (RAL)

Листовые лотки могут быть окрашены в любой цвет из палитры RAL. Порошковая окраска производится на лотках стандартного исполнения "Сталь, оцинкованная по методу Сендзимира". При заказе специального исполнения "Порошковая окраска" к стандартному коду изделия добавляются буквы "RAL" и цифровой код цвета.

Пример кода листового лотка с высотой 80 мм и шириной 400 мм в исполнении "Порошковая окраска": 35066RAL9010.

Прямые элементы

Перфорированные лотки с высотой боковой стенки 50 мм



Назначение:

- построение кабельных трасс для прокладки проводов и кабелей.

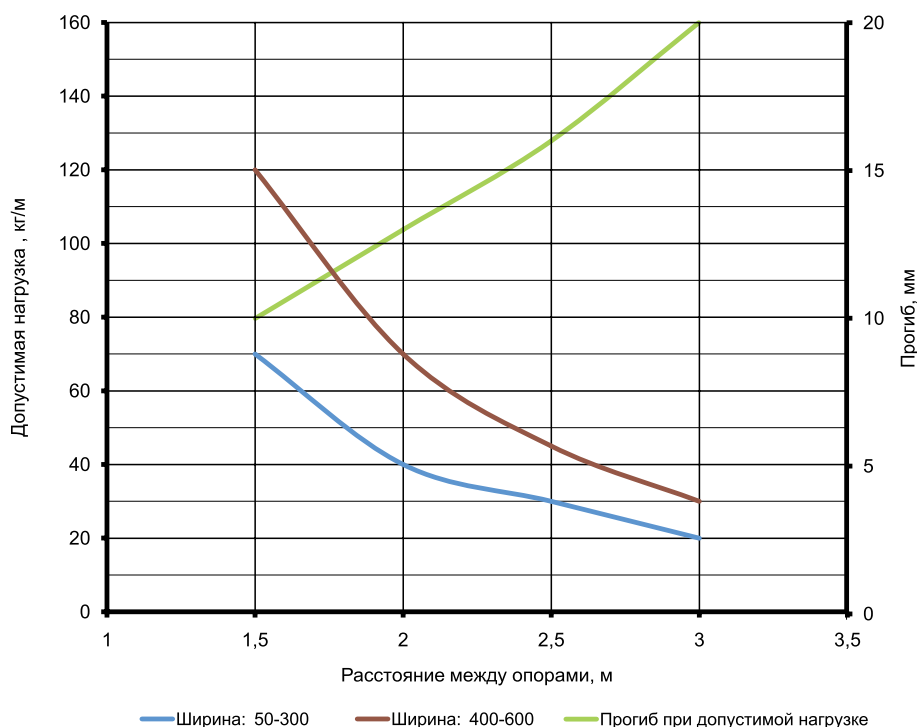
Характеристики:

- исполнение 1 – сталь, оцинкованная по методу Сендзимира;
- исполнение 2 – горячее цинкование погружением после изготовления;
- исполнение 3 – нержавеющая сталь (AISI 304);
- исполнение 4 – цинк-ламельное покрытие.

Высота H, мм	Длина L, мм	Ширина B, мм	Толщина (исп. 1), мм	Вес (исп. 1), кг/м	Т.И.З.,* мм ²	Кол-во в упаковке (исп. 1), м	Код, исполнение 1	Код, исполнение 2	Код, исполнение 3	Код, исполнение 4
50	3000	50	0,7	0,72	2500	36	35260	35260HDZ	35260INOX	35260ZL
		100	0,7	1,07	4900	36	35262	35262HDZ	35262INOX	35262ZL
		150	0,7	1,31	7400	24	35263	35263HDZ	35263INOX	35263ZL
		200	0,8	1,77	9800	24	35264	35264HDZ	35264INOX	35264ZL
		300	0,8	2,31	14700	12	35265	35265HDZ	35265INOX	35265ZL
		400	1,0	3,54	19600	12	35266	35266HDZ	35266INOX	35266ZL
		500	1,0	4,22	24500	12	35267	35267HDZ	35267INOX	35267ZL
50	2000	50	0,7	0,72	2500	24	35250	35250HDZ	35250INOX	35250ZL
		100	0,7	1,07	4900	24	35252	35252HDZ	35252INOX	35252ZL
		150	0,7	1,31	7400	16	35253	35253HDZ	35253INOX	35253ZL
		200	0,8	1,77	9800	16	35254	35254HDZ	35254INOX	35254ZL
		300	0,8	2,31	14700	8	35255	35255HDZ	35255INOX	35255ZL
		400	1,0	3,54	19600	8	35256	35256HDZ	35256INOX	35256ZL
		500	1,0	4,22	24500	8	35257	35257HDZ	35257INOX	35257ZL

* Теоретически используемая зона лотка – полезное сечение лотка, в котором размещается кабель

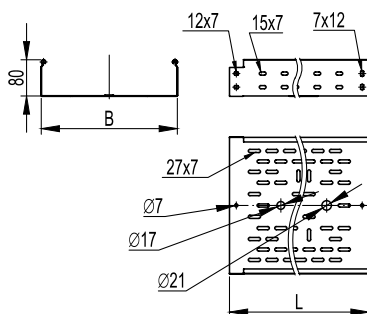
Графики нагрузок



Условия испытаний лотков на безопасную рабочую нагрузку:

- для исполнений 1, 2 и 4;
- испытания по ГОСТ Р 52868 п. 10.3.3;
- расстояние от места стыка прямых секций в конечном пролете до опоры составляет 1/4-1/5 от длины пролета, схемы испытаний согласно ТУ 3449-013-47022248-2004;
- продольный прогиб не более 1/100 от длины пролета;
- поперечный прогиб не более 1/20 от ширины лотка;
- коэффициент запаса не менее 1,7 от заявленной нагрузки.

Перфорированные лотки с высотой боковой стенки 80 мм


Назначение:

- построение кабельных трасс для прокладки проводов и кабелей.

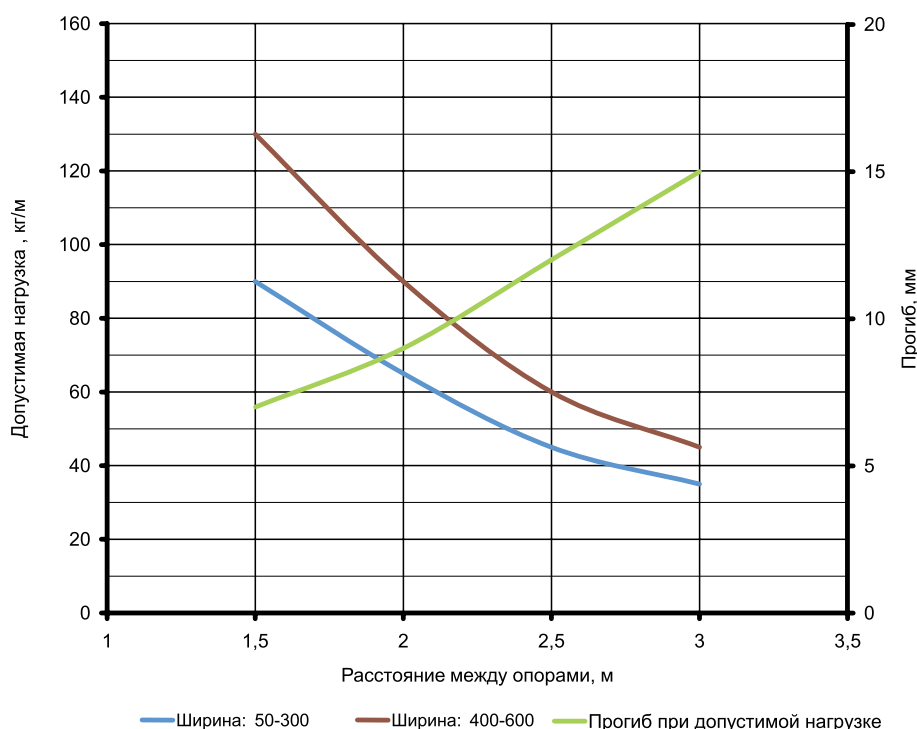
Характеристики:

- исполнение 1 – сталь, оцинкованная по методу Сендимира;
- исполнение 2 – горячее цинкование погружением после изготовления;
- исполнение 3 – нержавеющая сталь (AISI 304);
- исполнение 4 – цинк-ламельное покрытие.

Высота H, мм	Длина L, мм	Ширина B, мм	Толщина (исп. 1), мм	Вес (исп. 1), кг/м	Т.И.З.,* мм ²	Кол-во в упаковке (исп. 1), м	Код, исполнение 1	Код, исполнение 2	Код, исполнение 3	Код, исполнение 4
80	3000	80	0,7	1,26	6200	24	35301	35301HDZ	35301INOX	35301ZL
		100	0,7	1,36	7800	36	35302	35302HDZ	35302INOX	35302ZL
		150	0,7	1,6	11800	24	35303	35303HDZ	35303INOX	35303ZL
		200	0,8	2,09	15700	24	35304	35304HDZ	35304INOX	35304ZL
		300	0,8	2,64	23600	12	35305	35305HDZ	35305INOX	35305ZL
		400	1,0	3,94	31500	12	35306	35306HDZ	35306INOX	35306ZL
		500	1,0	4,62	39500	12	35307	35307HDZ	35307INOX	35307ZL
80	2000	80	0,7	1,26	6200	16	35311	35311HDZ	35311INOX	35311ZL
		100	0,7	1,36	7800	16	35312	35312HDZ	35312INOX	35312ZL
		150	0,7	1,6	11800	8	35313	35313HDZ	35313INOX	35313ZL
		200	0,8	2,09	15700	8	35314	35314HDZ	35314INOX	35314ZL
		300	0,8	2,64	23600	8	35315	35315HDZ	35315INOX	35315ZL
		400	1,0	3,94	31500	8	35316	35316HDZ	35316INOX	35316ZL
		500	1,0	4,62	39500	8	35317	35317HDZ	35317INOX	35317ZL

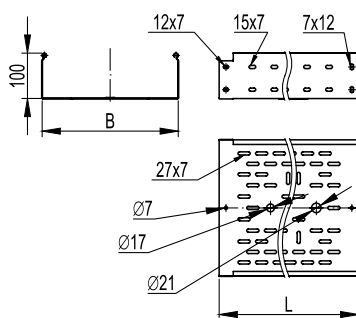
* Теоретически используемая зона лотка – полезное сечение лотка, в котором размещается кабель

Графики нагрузок


Условия испытаний лотков на безопасную рабочую нагрузку:

- для исполнений 1, 2 и 4;
- испытания по ГОСТ Р 52868 п. 10.3.3;
- расстояние от места стыка прямых секций в конечном пролете до опоры составляет 1/4-1/5 от длины пролета, схемы испытаний согласно ТУ 3449-013-47022248-2004;
- продольный прогиб не более 1/100 от длины пролета;
- поперечный прогиб не более 1/20 от ширины лотка;
- коэффициент запаса не менее 1,7 от заявленной нагрузки.

Перфорированные лотки с высотой боковой стенки 100 мм



Назначение:

- построение кабельных трасс для прокладки проводов и кабелей.

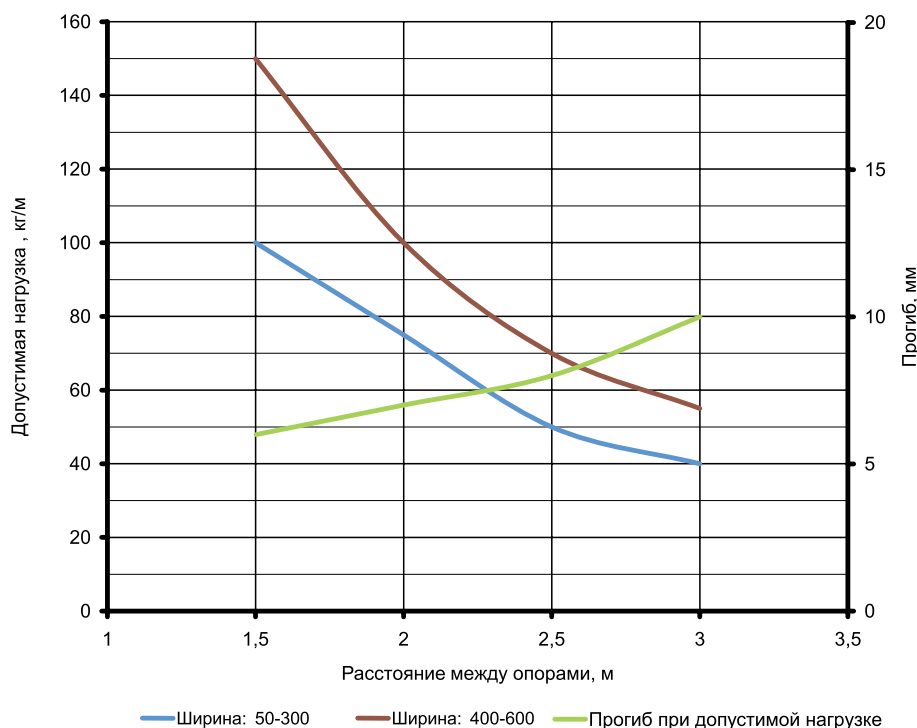
Характеристики:

- исполнение 1 – сталь, оцинкованная по методу Сендзимира;
- исполнение 2 – горячее цинкование погружением после изготовления;
- исполнение 3 – нержавеющая сталь (AISI 304);
- исполнение 4 – цинк-ламельное покрытие.

Высота Н, мм	Длина L, мм	Ширина В, мм	Толщина (исп. 1), мм	Вес (исп. 1), кг/м	Т.И.З.,* мм ²	Кол-во в упаковке (исп. 1), м	Код, исполнение 1	Код, исполнение 2	Код, исполнение 3	Код, исполнение 4
100	3000	100	0,7	1,55	9800	18	35341	35341HDZ	35341INOX	35341ZL
		150	0,7	1,79	14800	12	35342	35342HDZ	35342INOX	35342ZL
		200	0,8	2,31	19700	12	35343	35343HDZ	35343INOX	35343ZL
		300	0,8	2,86	29600	6	35344	35344HDZ	35344INOX	35344ZL
		400	1,0	4,13	39500	6	35345	35345HDZ	35345INOX	35345ZL
		500	1,0	4,9	49500	6	35346	35346HDZ	35346INOX	35346ZL
100	2000	100	0,7	1,55	9800	12	35331	35331HDZ	35331INOX	35331ZL
		150	0,7	1,79	14800	8	35332	35332HDZ	35332INOX	35332ZL
		200	0,8	2,31	19700	8	35333	35333HDZ	35333INOX	35333ZL
		300	0,8	2,86	29600	4	35334	35334HDZ	35334INOX	35334ZL
		400	1,0	4,13	39500	4	35335	35335HDZ	35335INOX	35335ZL
		500	1,0	4,9	49500	4	35336	35336HDZ	35336INOX	35336ZL

* Теоретически используемая зона лотка – полезное сечение лотка, в котором размещается кабель

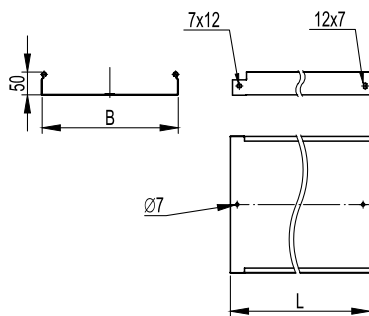
Графики нагрузок



Условия испытаний лотков на безопасную рабочую нагрузку:

- для исполнений 1, 2 и 4;
- испытания по ГОСТ Р 52868 п. 10.3.3;
- расстояние от места стыка прямых секций в конечном пролете до опоры составляет 1/4-1/5 от длины пролета, схемы испытаний согласно ТУ 3449-013-4702248-2004;
- продольный прогиб не более 1/100 от длины пролета;
- поперечный прогиб не более 1/20 от ширины лотка;
- коэффициент запаса не менее 1,7 от заявленной нагрузки.

Неперфорированные лотки с высотой боковой стенки 50 мм


Назначение:

- построение кабельных трасс для прокладки проводов и кабелей.

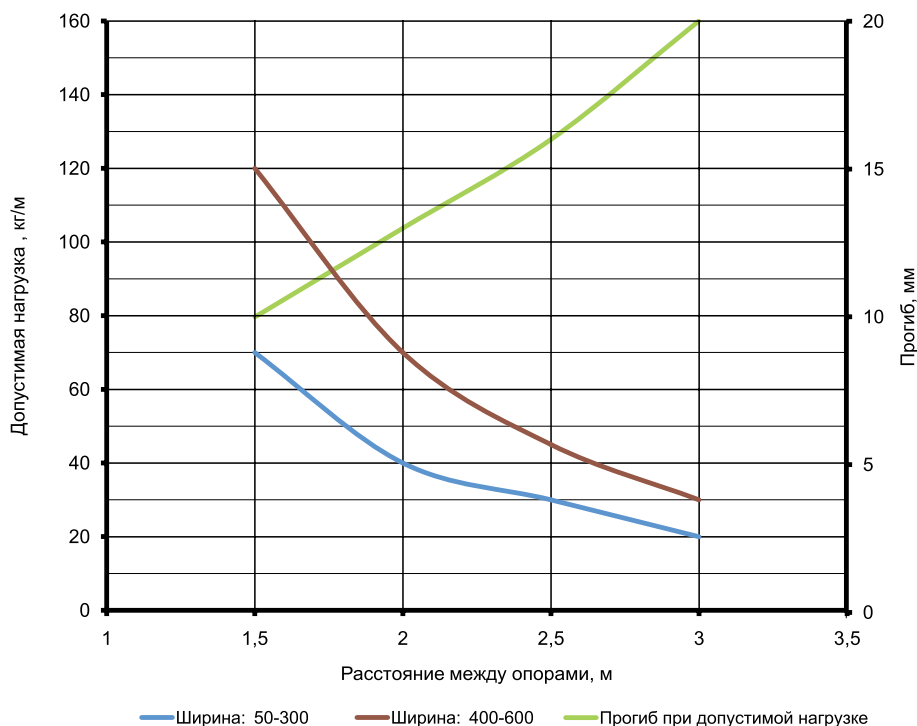
Характеристики:

- исполнение 1 – сталь, оцинкованная по методу Сендзимира;
- исполнение 2 – горячее цинкование погружением после изготовления;
- исполнение 3 – нержавеющая сталь (AISI 304);
- исполнение 4 – цинк-ламельное покрытие;
- степень защиты до IP44 при использовании специальных резинопластиковых уплотнителей и металлических пластин (см. стр. 408–409).

Высота H, мм	Длина L, мм	Ширина B, мм	Толщина (исп. 1), мм	Вес (исп. 1), кг/м	Т.И.З.,* мм ²	Кол-во в упаковке (исп. 1), м	Код, исполнение 1	Код, исполнение 2	Код, исполнение 3	Код, исполнение 4
50	3000	50	0,7	0,84	2500	36	35020	35020HDZ	35020INOX	35020ZL
		100	0,7	1,27	4900	36	35022	35022HDZ	35022INOX	35022ZL
		150	0,7	1,54	7400	24	35023	35023HDZ	35023INOX	35023ZL
		200	0,8	2,08	9800	24	35024	35024HDZ	35024INOX	35024ZL
		300	0,8	2,72	14700	12	35025	35025HDZ	35025INOX	35025ZL
		400	1,0	4,16	19600	12	35026	35026HDZ	35026INOX	35026ZL
		500	1,0	4,96	24500	12	35027	35027HDZ	35027INOX	35027ZL
50	2000	50	0,7	0,84	2500	24	35010	35010HDZ	35010INOX	35010ZL
		100	0,7	1,27	4900	24	35012	35012HDZ	35012INOX	35012ZL
		150	0,7	1,54	7400	16	35013	35013HDZ	35013INOX	35013ZL
		200	0,8	2,08	9800	16	35014	35014HDZ	35014INOX	35014ZL
		300	0,8	2,72	14700	8	35015	35015HDZ	35015INOX	35015ZL
		400	1,0	4,16	19600	8	35016	35016HDZ	35016INOX	35016ZL
		500	1,0	4,96	24500	8	35017	35017HDZ	35017INOX	35017ZL

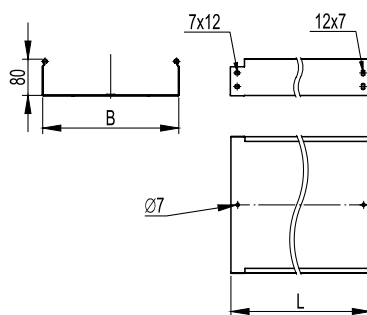
* Теоретически используемая зона лотка – полезное сечение лотка, в котором размещается кабель

Графики нагрузок


Условия испытаний лотков на безопасную рабочую нагрузку:

- для исполнений 1, 2 и 4;
- испытания по ГОСТ Р 52868 п. 10.3.3;
- расстояние от места стыка прямых секций в концевом пролете до опоры составляет 1/4-1/5 от длины пролета, схемы испытаний согласно ТУ 3449-013-47022248-2004;
- продольный прогиб не более 1/100 от длины пролета;
- поперечный прогиб не более 1/20 от ширины лотка;
- коэффициент запаса не менее 1,7 от заявленной нагрузки.

Неперфорированные лотки с высотой боковой стенки 80 мм



Назначение:

- построение кабельных трасс для прокладки проводов и кабелей.

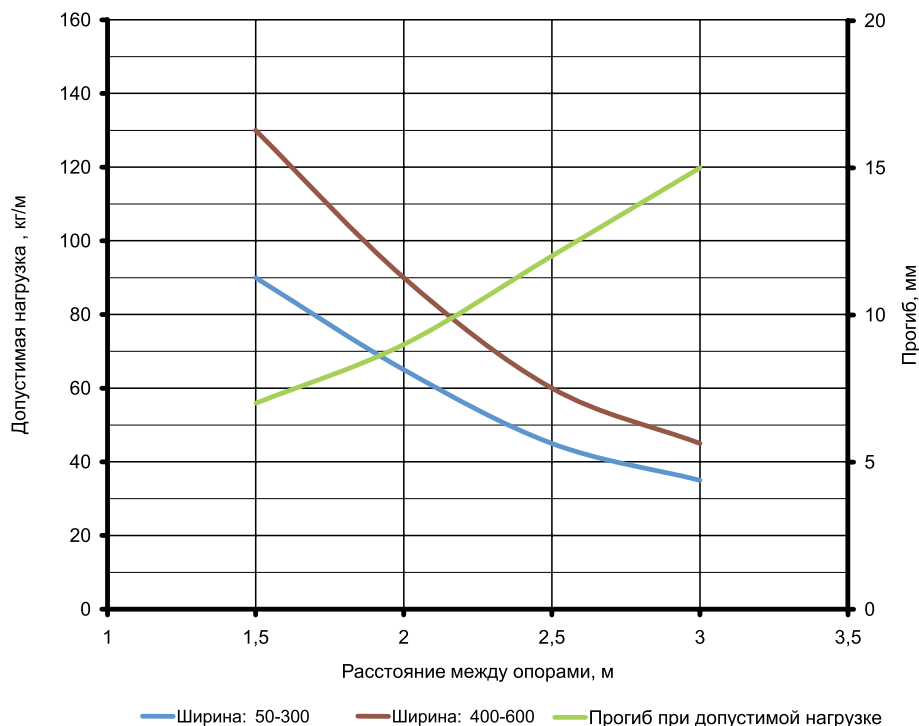
Характеристики:

- исполнение 1 – сталь, оцинкованная по методу Сендзимира;
- исполнение 2 – горячее цинкование погружением после изготовления;
- исполнение 3 – нержавеющая сталь (AISI 304);
- исполнение 4 – цинк-ламельное покрытие;
- степень защиты до IP44 при использовании специальных резинопластиковых уплотнителей и металлических пластин (см. стр. 408–409).

Высота H, мм	Длина L, мм	Ширина B, мм	Толщина (исп. 1), мм	Вес (исп. 1), кг/м	Т.И.З.,* мм ²	Кол-во в упаковке (исп. 1), м	Код, исполнение 1	Код, исполнение 2	Код, исполнение 3	Код, исполнение 4
80	3000	80	0,7	1,48	6200	24	35061	35061HDZ	35061INOX	35061ZL
		100	0,7	1,6	7800	36	35062	35062HDZ	35062INOX	35062ZL
		150	0,7	1,88	11800	24	35063	35063HDZ	35063INOX	35063ZL
		200	0,8	2,46	15700	24	35064	35064HDZ	35064INOX	35064ZL
		300	0,8	3,1	23600	12	35065	35065HDZ	35065INOX	35065ZL
		400	1,0	4,64	31500	12	35066	35066HDZ	35066INOX	35066ZL
		500	1,0	5,44	39500	12	35067	35067HDZ	35067INOX	35067ZL
80	2000	80	0,7	1,48	6200	16	35051	35051HDZ	35051INOX	35051ZL
		100	0,7	1,6	7800	24	35052	35052HDZ	35052INOX	35052ZL
		150	0,7	1,88	11800	16	35053	35053HDZ	35053INOX	35053ZL
		200	0,8	2,46	15700	16	35054	35054HDZ	35054INOX	35054ZL
		300	0,8	3,1	23600	8	35055	35055HDZ	35055INOX	35055ZL
		400	1,0	4,64	31500	8	35056	35056HDZ	35056INOX	35056ZL
		500	1,0	5,44	39500	8	35057	35057HDZ	35057INOX	35057ZL

* Теоретически используемая зона лотка – полезное сечение лотка, в котором размещается кабель

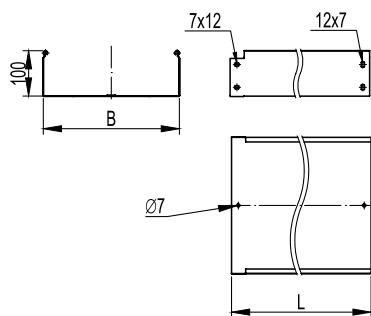
Графики нагрузок



Условия испытаний лотков на безопасную рабочую нагрузку:

- для исполнений 1, 2 и 4;
- испытания по ГОСТ Р 52868 п. 10.3.3;
- расстояние от места стыка прямых секций в концевом пролете до опоры составляет 1/4-1/5 от длины пролета, схемы испытаний согласно ТУ 3449-013-47022248-2004;
- продольный прогиб не более 1/100 от длины пролета;
- поперечный прогиб не более 1/20 от ширины лотка;
- коэффициент запаса не менее 1,7 от заявленной нагрузки.

Неперфорированные лотки с высотой боковой стенки 100 мм


Назначение:

- построение кабельных трасс для прокладки проводов и кабелей.

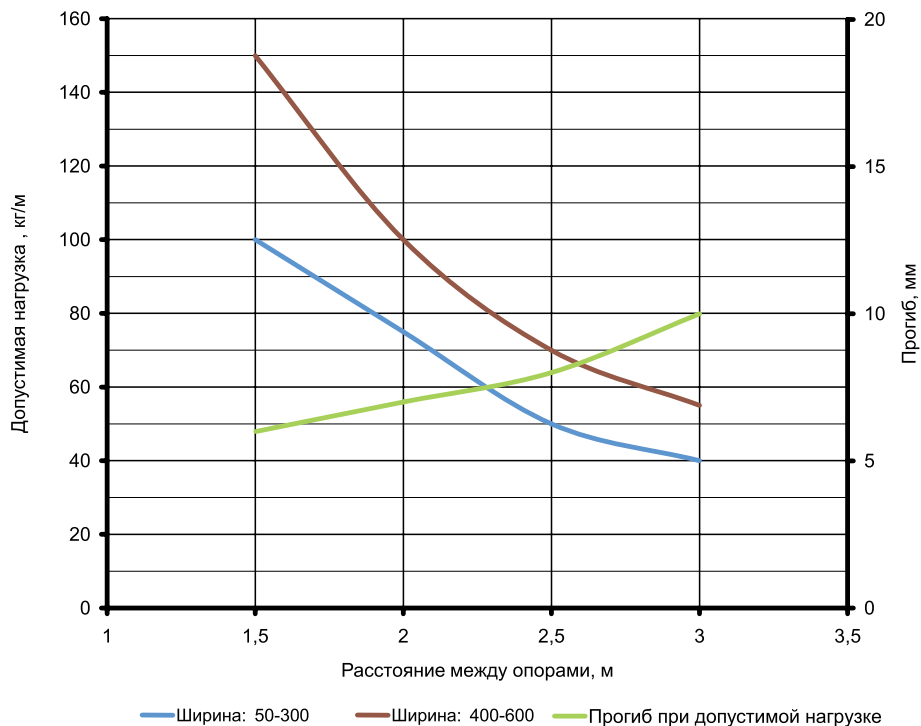
Характеристики:

- исполнение 1 – сталь, оцинкованная по методу Сендзимира;
- исполнение 2 – горячее цинкование погружением после изготовления;
- исполнение 3 – нержавеющая сталь (AISI 304);
- исполнение 4 – цинк-ламельное покрытие;
- степень защиты до IP44 при использовании специальных резинопластиковых уплотнителей и металлических пластин (см. стр. 408–409).

Высота H, мм	Длина L, мм	Ширина B, мм	Толщина (исп. 1), мм	Вес (исп. 1), кг/м	Т.И.З.,* мм ²	Кол-во в упаковке (исп. 1), м	Код, исполнение 1	Код, исполнение 2	Код, исполнение 3	Код, исполнение 4
100	3000	100	0,7	1,82	9800	18	35101	35101HDZ	35101INOX	35101ZL
		150	0,7	2,1	14800	12	35102	35102HDZ	35102INOX	35102ZL
		200	0,8	2,71	19700	12	35103	35103HDZ	35103INOX	35103ZL
		300	0,8	3,36	29600	6	35104	35104HDZ	35104INOX	35104ZL
		400	1,0	4,96	39500	6	35105	35105HDZ	35105INOX	35105ZL
		500	1,0	5,76	49500	6	35106	35106HDZ	35106INOX	35106ZL
		600	1,0	6,56	60000	6	35107	35107HDZ	35107INOX	35107ZL
100	2000	100	0,7	1,82	9800	12	35111	35111HDZ	35111INOX	35111ZL
		150	0,7	2,1	14800	8	35112	35112HDZ	35112INOX	35112ZL
		200	0,8	2,71	19700	8	35113	35113HDZ	35113INOX	35113ZL
		300	0,8	3,36	29600	4	35114	35114HDZ	35114INOX	35114ZL
		400	1,0	4,96	39500	4	35115	35115HDZ	35115INOX	35115ZL
		500	1,0	5,76	49500	4	35116	35116HDZ	35116INOX	35116ZL

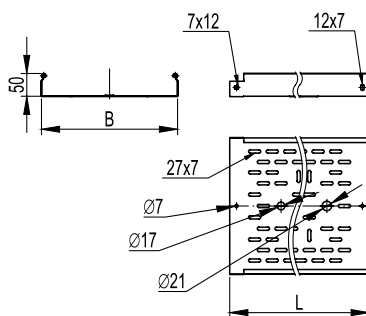
* Теоретически используемая зона лотка – полезное сечение лотка, в котором размещается кабель.

Графики нагрузок


Условия испытаний лотков
на безопасную рабочую нагрузку:

- для исполнений 1, 2 и 4;
- испытания по ГОСТ Р 52868 п. 10.3.3;
- расстояние от места стыка прямых секций в концевом пролете до опоры составляет 1/4-1/5 от длины пролета, схемы испытаний согласно ТУ 3449-013-47022248-2004;
- продольный прогиб не более 1/100 от длины пролета;
- поперечный прогиб не более 1/20 от ширины лотка;
- коэффициент запаса не менее 1,7 от заявленной нагрузки.

Перфорированные лотки высотой 50 мм, в специальном исполнении по толщине



Назначение:

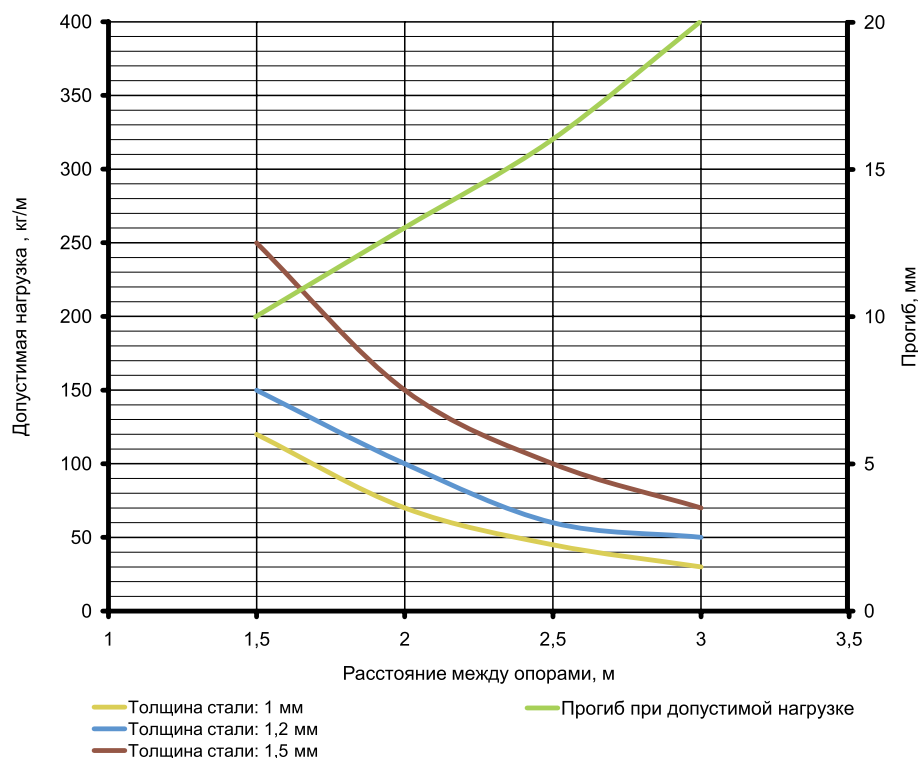
- построение кабельных трасс для прокладки проводов и кабелей.

Характеристики:

- исполнение 1 – сталь, оцинкованная по методу Сендзимира;
- исполнение 2 – горячее цинкование погружением после изготовления;
- исполнение 3 – нержавеющая сталь (AISI 304);
- исполнение 4 – цинк-ламельное покрытие;
- у лотков специального исполнения по толщине отсутствует боковая перфорация.

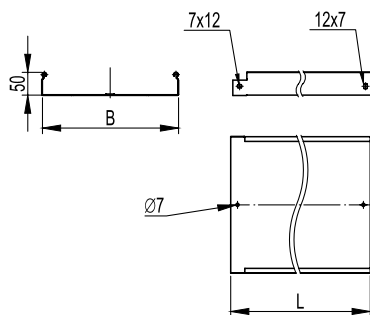
Толщина стали, мм	Высота Н, мм	Длина L, мм	Ширина В, мм	Код, исполнение 1	Код, исполнение 2	Код, исполнение 3	Код, исполнение 4
1,0	50	3000	50	3526010	3526010HDZ	3526010INOX	3526010ZL
			100	3526210	3526210HDZ	3526210INOX	3526210ZL
			150	3526310	3526310HDZ	3526310INOX	3526310ZL
			200	3526410	3526410HDZ	3526410INOX	3526410ZL
			300	3526510	3526510HDZ	3526510INOX	3526510ZL
			400	35266	35266HDZ	35266INOX	35266ZL
			500	35267	35267HDZ	35267INOX	35267ZL
1,2	50	3000	50	3526012	3526012HDZ	-	3526012ZL
			100	3526212	3526212HDZ	-	3526212ZL
			150	3526312	3526312HDZ	-	3526312ZL
			200	3526412	3526412HDZ	-	3526412ZL
			300	3526512	3526512HDZ	-	3526512ZL
			400	3526612	3526612HDZ	-	3526612ZL
			500	3526712	3526712HDZ	-	3526712ZL
1,5	50	3000	50	3526015	3526015HDZ	-	3526015ZL
			100	3526215	3526215HDZ	-	3526215ZL
			150	3526315	3526315HDZ	-	3526315ZL
			200	3526415	3526415HDZ	-	3526415ZL
			300	3526515	3526515HDZ	-	3526515ZL
			400	3526615	3526615HDZ	-	3526615ZL
			500	3526715	3526715HDZ	-	3526715ZL

Графики нагрузок



Условия испытаний лотков на безопасную рабочую нагрузку:

- для исполнений 1, 2 и 4;
- испытания по ГОСТ Р 52868 п. 10.3.3;
- расстояние от места стыка прямых секций в конечном пролете до опоры составляет 1/4-1/5 от длины пролета, схемы испытаний согласно ТУ 3449-013-47022248-2004;
- продольный прогиб не более 1/100 от длины пролета;
- поперечный прогиб не более 1/20 от ширины лотка;
- коэффициент запаса не менее 1,7 от заявленной нагрузки.

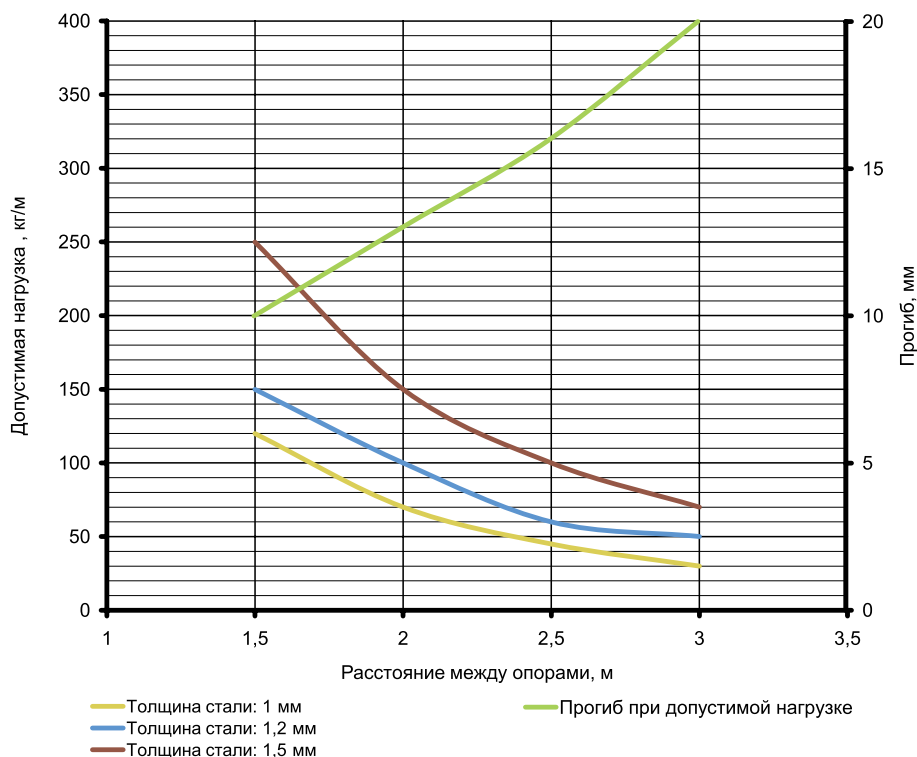
Неперфорированные лотки высотой 50 мм, в специальном исполнении по толщине

Назначение:

- построение кабельных трасс для прокладки проводов и кабелей.

Характеристики:

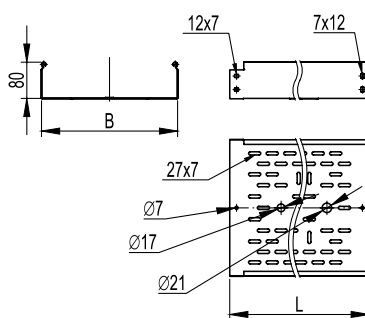
- исполнение 1 – сталь, оцинкованная по методу Сендимира;
- исполнение 2 – горячее цинкование погружением после изготовления;
- исполнение 3 – нержавеющая сталь (AISI 304);
- исполнение 4 – цинк-ламельное покрытие;
- степень защиты до IP44 при использовании специальных резинопластиковых уплотнителей и металлических пластин (см. стр. 408–409).

Толщина стали, мм	Высота Н, мм	Длина L, мм	Ширина В, мм	Код, исполнение 1	Код, исполнение 2	Код, исполнение 3	Код, исполнение 4
1,0	50	3000	50	3502010	3502010HDZ	3502010INOX	3502010ZL
			100	3502210	3502210HDZ	3502210INOX	3502210ZL
			150	3502310	3502310HDZ	3502310INOX	3502310ZL
			200	3502410	3502410HDZ	3502410INOX	3502410ZL
			300	3502510	3502510HDZ	3502510INOX	3502510ZL
			400	35026	35026HDZ	35026INOX	35026ZL
			500	35027	35027HDZ	35027INOX	35027ZL
			600	35028	35028HDZ	35028INOX	35028ZL
1,2	50	3000	50	3502012	3502012HDZ	–	3502012ZL
			100	3502212	3502212HDZ	–	3502212ZL
			150	3502312	3502312HDZ	–	3502312ZL
			200	3502412	3502412HDZ	–	3502412ZL
			300	3502512	3502512HDZ	–	3502512ZL
			400	3502612	3502612HDZ	–	3502612ZL
			500	3502712	3502712HDZ	–	3502712ZL
			600	3502812	3502812HDZ	–	3502812ZL
1,5	50	3000	50	3502015	3502015HDZ	–	3502015ZL
			100	3502215	3502215HDZ	–	3502215ZL
			150	3502315	3502315HDZ	–	3502315ZL
			200	3502415	3502415HDZ	–	3502415ZL
			300	3502515	3502515HDZ	–	3502515ZL
			400	3502615	3502615HDZ	–	3502615ZL
500	3502715	3502715HDZ	–	3502715ZL			

Графики нагрузок

Условия испытаний лотков
на безопасную рабочую нагрузку:

- для исполнений 1, 2 и 4;
- испытания по ГОСТ Р 52868 п. 10.3.3;
- расстояние от места стыка прямых секций в конечном пролете до опоры составляет 1/4-1/5 от длины пролета, схемы испытаний согласно ТУ 3449-013-4702248-2004;
- продольный прогиб не более 1/100 от длины пролета;
- поперечный прогиб не более 1/20 от ширины лотка;
- коэффициент запаса не менее 1,7 от заявленной нагрузки.

Перфорированные лотки высотой 80 мм, в специальном исполнении по толщине



Назначение:

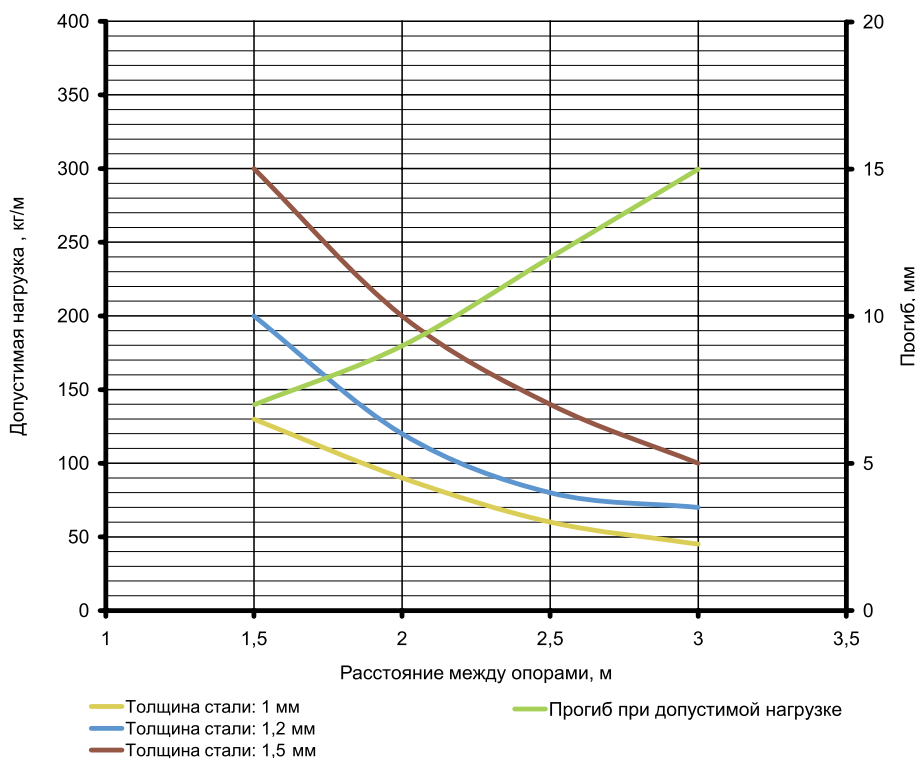
- построение кабельных трасс для прокладки проводов и кабелей.

Характеристики:

- исполнение 1 – сталь, оцинкованная по методу Сендзимира;
- исполнение 2 – горячее цинкование погружением после изготовления;
- исполнение 3 – нержавеющая сталь (AISI 304);
- исполнение 4 – цинк-ламельное покрытие;
- у лотков специального исполнения по толщине отсутствует боковая перфорация.

Толщина стали, мм	Высота Н, мм	Длина L, мм	Ширина В, мм	Код, исполнение 1	Код, исполнение 2	Код, исполнение 2	Код, исполнение 4
1,0	80	3000	80	3530110	3530110HDZ	3530110INOX	3530110ZL
			100	3530210	3530210HDZ	3530210INOX	3530210ZL
			150	3530310	3530310HDZ	3530310INOX	3530310ZL
			200	3530410	3530410HDZ	3530410INOX	3530410ZL
			300	3530510	3530510HDZ	3530510INOX	3530510ZL
			400	35306	35306HDZ	35306INOX	35306ZL
			500	35307	35307HDZ	35307INOX	35307ZL
1,2	80	3000	80	3530112	3530112HDZ	-	3530112ZL
			100	3530212	3530212HDZ	-	3530212ZL
			150	3530312	3530312HDZ	-	3530312ZL
			200	3530412	3530412HDZ	-	3530412ZL
			300	3530512	3530512HDZ	-	3530512ZL
			400	3530612	3530612HDZ	-	3530612ZL
			500	3530712	3530712HDZ	-	3530712ZL
1,5	80	3000	80	3530115	3530115HDZ	-	3530115ZL
			100	3530215	3530215HDZ	-	3530215ZL
			150	3530315	3530315HDZ	-	3530315ZL
			200	3530415	3530415HDZ	-	3530415ZL
			300	3530515	3530515HDZ	-	3530515ZL
			400	3530615	3530615HDZ	-	3530615ZL
			500	3530715	3530715HDZ	-	3530715ZL

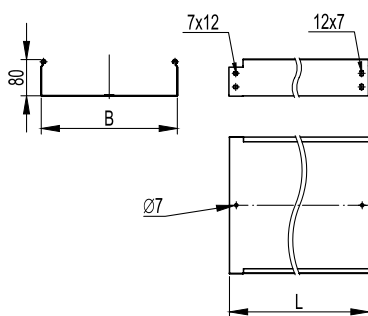
Графики нагрузок



Условия испытаний лотков

на безопасную рабочую нагрузку:

- для исполнений 1, 2 и 4;
- испытания по ГОСТ Р 52868 п. 10.3.3;
- расстояние от места стыка прямых секций в конечном пролете до опоры составляет 1/4-1/5 от длины пролета, схемы испытаний согласно ТУ 3449-013-4702248-2004;
- продольный прогиб не более 1/100 от длины пролета;
- поперечный прогиб не более 1/20 от ширины лотка;
- коэффициент запаса не менее 1,7 от заявленной нагрузки.

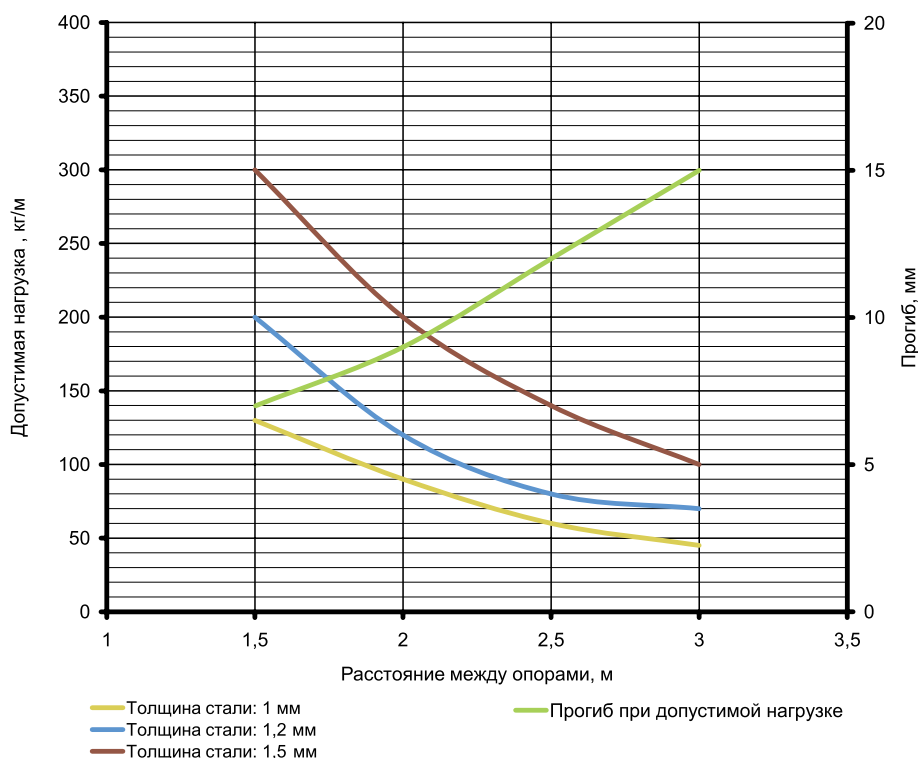
Неперфорированные лотки высотой 80 мм, в специальном исполнении по толщине

Назначение:

- построение кабельных трасс для прокладки проводов и кабелей.

Характеристики:

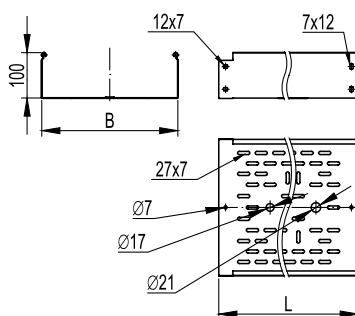
- исполнение 1 – сталь, оцинкованная по методу Сендзимира;
- исполнение 2 – горячее цинкование погружением после изготовления;
- исполнение 3 – нержавеющая сталь (AISI 304);
- исполнение 4 – цинк-ламельное покрытие;
- степень защиты до IP44 при использовании специальных резинопластиковых уплотнителей и металлических пластин.

Толщина стали, мм	Высота Н, мм	Длина L, мм	Ширина В, мм	Код, исполнение 1	Код, исполнение 2	Код, исполнение 3	Код, исполнение 4
1,0	80	3000	80	3506110	3506110HDZ	3506110INOX	3506110ZL
			100	3506210	3506210HDZ	3506210INOX	3506210ZL
			150	3506310	3506310HDZ	3506310INOX	3506310ZL
			200	3506410	3506410HDZ	3506410INOX	3506410ZL
			300	3506510	3506510HDZ	3506510INOX	3506510ZL
			400	35066	35066HDZ	35066INOX	35066ZL
			500	35067	35067HDZ	35067INOX	35067ZL
1,2	80	3000	80	3506112	3506112HDZ	-	3506112ZL
			100	3506212	3506212HDZ	-	3506212ZL
			150	3506312	3506312HDZ	-	3506312ZL
			200	3506412	3506412HDZ	-	3506412ZL
			300	3506512	3506512HDZ	-	3506512ZL
			400	3506612	3506612HDZ	-	3506612ZL
			500	3506712	3506712HDZ	-	3506712ZL
1,5	80	3000	80	3506115	3506115HDZ	-	3506115ZL
			100	3506215	3506215HDZ	-	3506215ZL
			150	3506315	3506315HDZ	-	3506315ZL
			200	3506415	3506415HDZ	-	3506415ZL
			300	3506515	3506515HDZ	-	3506515ZL
			400	3506615	3506615HDZ	-	3506615ZL
			500	3506715	3506715HDZ	-	3506715ZL

Графики нагрузок

Условия испытаний лотков на безопасную рабочую нагрузку:

- для исполнений 1, 2 и 4;
- испытания по ГОСТ Р 52868 п. 10.3.3;
- расстояние от места стыка прямых секций в концевом пролете до опоры составляет 1/4-1/5 от длины пролета, схемы испытаний согласно ТУ 3449-013-47022248-2004;
- продольный прогиб не более 1/100 от длины пролета;
- поперечный прогиб не более 1/20 от ширины лотка;
- коэффициент запаса не менее 1,7 от заявленной нагрузки.

Перфорированные лотки высотой 100 мм, в специальном исполнении по толщине



Назначение:

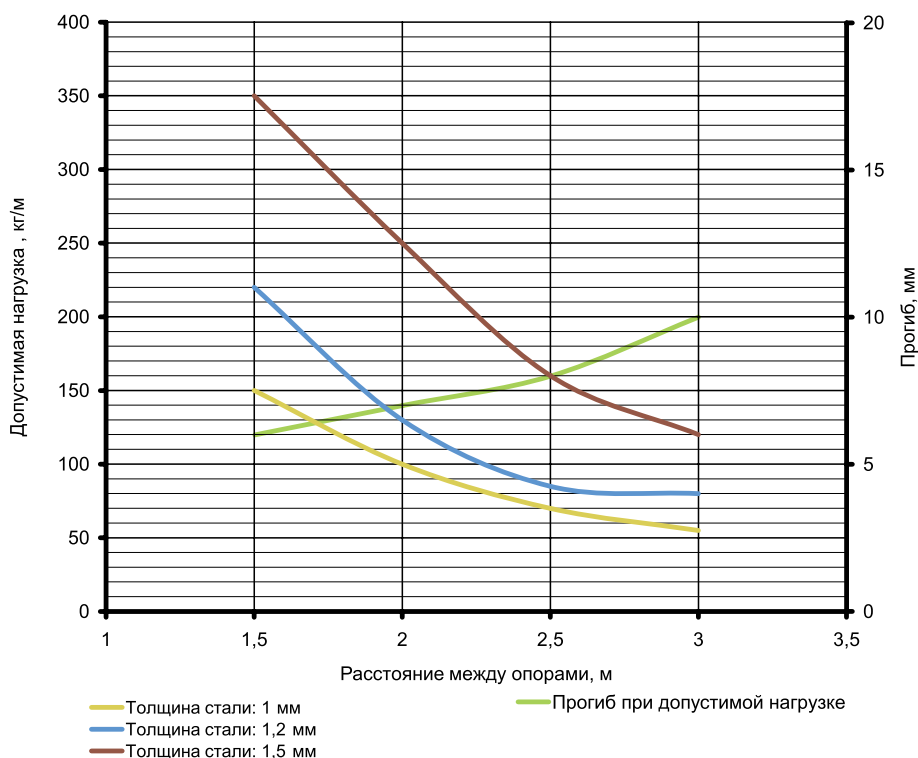
- построение кабельных трасс для прокладки проводов и кабелей.

Характеристики:

- исполнение 1 – сталь, оцинкованная по методу Сендзимира;
- исполнение 2 – горячее цинкование погружением после изготовления.
- исполнение 3 – нержавеющая сталь (AISI 304);
- исполнение 4 – цинк-ламельное покрытие;
- у лотков специального исполнения по толщине отсутствует боковая перфорация.

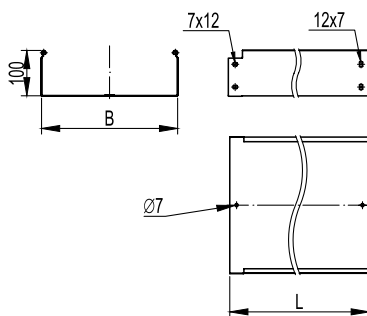
Толщина стали, мм	Высота Н, мм	Длина L, мм	Ширина В, мм	Код, исполнение 1	Код, исполнение 2	Код, исполнение 3	Код, исполнение 4
1,0	100	3000	100	3534110	3534110HDZ	3534110INOX	3534110ZL
			150	3534210	3534210HDZ	3534210INOX	3534210ZL
			200	3534310	3534310HDZ	3534310INOX	3534310ZL
			300	3534410	3534410HDZ	3534410INOX	3534410ZL
			400	35345	35345HDZ	35345INOX	35345ZL
			500	35346	35346HDZ	35346INOX	35346ZL
			600	35347	35347HDZ	35347INOX	35347ZL
1,2	100	3000	100	3534112	3534112HDZ	-	3534112ZL
			150	3534212	3534212HDZ	-	3534212ZL
			200	3534312	3534312HDZ	-	3534312ZL
			300	3534412	3534412HDZ	-	3534412ZL
			400	3534512	3534512HDZ	-	3534512ZL
			500	3534612	3534612HDZ	-	3534612ZL
			600	3534712	3534712HDZ	-	3524712ZL
1,5	100	3000	100	3534115	3534115HDZ	-	3534115ZL
			150	3534215	3534215HDZ	-	3534215ZL
			200	3534315	3534315HDZ	-	3534315ZL
			300	3534415	3534415HDZ	-	3534415ZL
			400	3534515	3534515HDZ	-	3534515ZL
			500	3534615	3534615HDZ	-	3534615ZL

Графики нагрузок



Условия испытаний лотков на безопасную рабочую нагрузку:

- для исполнений 1, 2 и 4;
- испытания по ГОСТ Р 52868 п. 10.3.3;
- расстояние от места стыка прямых секций в концевом пролете до опоры составляет 1/4-1/5 от длины пролета, схемы испытаний согласно ТУ 3449-013-47022248-2004;
- продольный прогиб не более 1/100 от длины пролета;
- поперечный прогиб не более 1/20 от ширины лотка;
- коэффициент запаса не менее 1,7 от заявленной нагрузки.

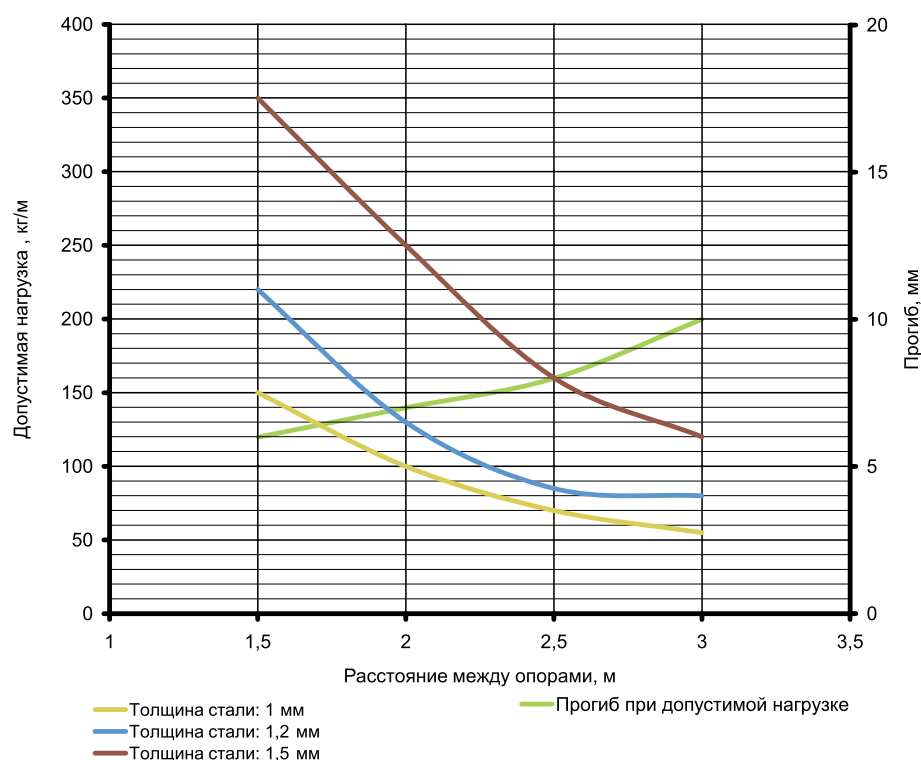
Неперфорированные лотки высотой 100 мм, в специальном исполнении по толщине

Назначение:

- построение кабельных трасс для прокладки проводов и кабелей.

Характеристики:

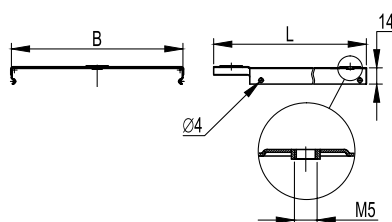
- исполнение 1 – сталь, оцинкованная по методу Сендзимира;
- исполнение 2 – горячее цинкование погружением после изготовления;
- исполнение 3 – нержавеющая сталь (AISI 304);
- исполнение 4 – цинк-ламельное покрытие;
- степень защиты до IP44 при использовании специальных резинопластиковых уплотнителей и металлических пластин (см. стр. 408–409).

Толщина стали, мм	Высота Н, мм	Длина L, мм	Ширина В, мм	Код, исполнение 1	Код, исполнение 2	Код, исполнение 3	Код, исполнение 4
1,0	100	3000	100	3510110	3510110HDZ	3510110INOX	3510110ZL
			150	3510210	3510210HDZ	3510210INOX	3510210ZL
			200	3510310	3510310HDZ	3510310INOX	3510310ZL
			300	3510410	3510410HDZ	3510410INOX	3510410ZL
			400	35105	35105HDZ	35105INOX	35105ZL
			500	35106	35106HDZ	35106INOX	35106ZL
			600	35107	35107HDZ	35107INOX	35107ZL
1,2	100	3000	100	3510112	3510112HDZ	–	3510112ZL
			150	3510212	3510212HDZ	–	3510212ZL
			200	3510312	3510312HDZ	–	3510312ZL
			300	3510412	3510412HDZ	–	3510412ZL
			400	3510512	3510512HDZ	–	3510512ZL
			500	3510612	3510612HDZ	–	3510612ZL
			600	3510712	3510712HDZ	–	3510712ZL
1,5	100	3000	100	3510115	3510115HDZ	–	3510115ZL
			150	3510215	3510215HDZ	–	3510215ZL
			200	3510315	3510315HDZ	–	3510315ZL
			300	3510415	3510415HDZ	–	3510415ZL
			400	3510515	3510515HDZ	–	3510515ZL
			500	3510615	3510615HDZ	–	3510615ZL

Графики нагрузок

Условия испытаний лотков
на безопасную рабочую нагрузку:

- для исполнений 1, 2 и 4;
- испытания по ГОСТ Р 52868 п. 10.3.3;
- расстояние от места стыка прямых секций в конце пролета до опоры составляет 1/4-1/5 от длины пролета, схемы испытаний согласно ТУ 3449-013-47022248-2004;
- продольный прогиб не более 1/100 от длины пролета;
- поперечный прогиб не более 1/20 от ширины лотка;
- коэффициент запаса не менее 1,7 от заявленной нагрузки.

Крышка на прямой элемент



Назначение:

- защита кабелей от внешних воздействий.

Отличительные особенности:

- защелкивается на лоток простым нажатием (С-образный профиль кромки). Крышка лотка имеет специально отштампованные концы для соединения внахлест. Используется винт М5х8 (код СМ030508) для создания контура заземления по крышке.

Характеристики:

- исполнение 1 – сталь, оцинкованная по методу Сендзимира;
- исполнение 2 – горячее цинкование погружением после изготовления;
- исполнение 3 – нержавеющая сталь (AISI 304);
- исполнение 4 – цинк-ламельное покрытие.

Длина L, мм	Ширина B, мм	Вес, исп. 1, кг/шт.	Кол-во в упаковке (исп. 1), м	Код, исполнение 1 (толщ. 0,6 мм)	Код, исполнение 2	Код, исполнение 3 толщ. 0,8 мм	Код, исполнение 4
3000	50	0,4	36	35520	35520HDZ	35520INOX	35520ZL
	80	0,54	24	35521	35521HDZ	35521INOX	35521ZL
	100	0,63	24	35522	35522HDZ	35522INOX	35522ZL
	150	0,87	24	35523	35523HDZ	35523INOX	35523ZL
	200	1,11	24	35524	35524HDZ	35524INOX	35524ZL
	300	1,58	12	35525	35525HDZ	35525INOX	35525ZL
	400	2,05	12	35526	35526HDZ	35526INOX	35526ZL
	500	2,52	12	35527	35527HDZ	35527INOX	35527ZL
2000	600	2,98	12	35528	35528HDZ	35528INOX	35528ZL
	50	0,4	24	35510	35510HDZ	35510INOX	35510ZL
	80	0,54	16	35511	35511HDZ	35511INOX	35511ZL
	100	0,63	16	35512	35512HDZ	35512INOX	35512ZL
	150	0,87	16	35513	35513HDZ	35513INOX	35513ZL
	200	1,11	16	35514	35514HDZ	35514INOX	35514ZL
	300	1,58	8	35515	35515HDZ	35515INOX	35515ZL
	400	2,05	8	35516	35516HDZ	35516INOX	35516ZL
	500	2,52	8	35517	35517HDZ	35517INOX	35517ZL

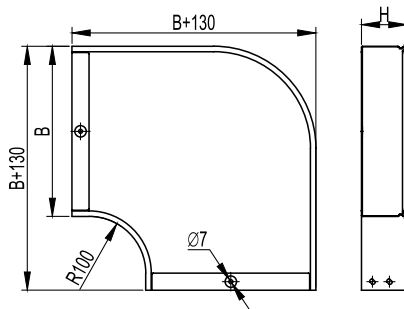
Специальное исполнение крышки по толщине

Толщина стали, мм	Длина L, мм	Ширина B, мм	Код, исполнение 1	Код, исполнение 2	Код, исполнение 3	Код, исполнение 4
1,0	3000	50	3552010	3552010HDZ	3552010INOX	3552010ZL
		80	3552110	3552110HDZ	3552110INOX	3552110ZL
		100	3552210	3552210HDZ	3552210INOX	3552210ZL
		150	3552310	3552310HDZ	3552310INOX	3552310ZL
		200	3552410	3552410HDZ	3552410INOX	3552410ZL
		300	3552510	3552510HDZ	3552510INOX	3552510ZL
		400	3552610	3552610HDZ	3552610INOX	3552610ZL
		500	3552710	3552710HDZ	3552710INOX	3552710ZL
1,2	3000	600	3552810	3552810HDZ	3552810INOX	3552810ZL
		50	3552012	3552012HDZ	-	3552012ZL
		80	3552112	3552112HDZ	-	3552112ZL
		100	3552212	3552212HDZ	-	3552212ZL
		150	3552312	3552312HDZ	-	3552312ZL
		200	3552412	3552412HDZ	-	3552412ZL
		300	3552512	3552512HDZ	-	3552512ZL
		400	3552612	3552612HDZ	-	3552612ZL
1,5	3000	500	3552712	3552712HDZ	-	3552712ZL
		600	3552812	3552812HDZ	-	3552812ZL
		50	3552015	3552015HDZ	-	3552015ZL
		80	3552115	3552115HDZ	-	3552115ZL
		100	3552215	3552215HDZ	-	3552215ZL
		150	3552315	3552315HDZ	-	3552315ZL
		200	3552415	3552415HDZ	-	3552415ZL
		300	3552515	3552515HDZ	-	3552515ZL
	3000	400	3552615	3552615HDZ	-	3552615ZL
		500	3552715	3552715HDZ	-	3552715ZL

Аксессуары листовых лотков

Углы

Угол горизонтальный СРО 90


Назначение:

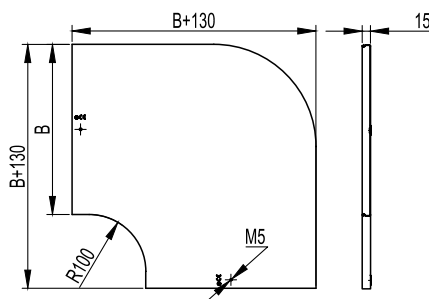
- организация поворота трассы в горизонтальной плоскости на 90°.

Характеристики:

- толщина стали аксессуара – 0,8 мм.

Высота Н, мм	Ширина В, мм	Вес, исп. 1, кг/шт.	Код, исполнение 1	Код, исполнение 2	Код, исполнение 3	Код, исполнение 4
50	50	0,400	36000	36000HDZ	36000INOX	36000ZL
	100	0,600	36002	36002HDZ	36002INOX	36002ZL
	150	0,800	36003	36003HDZ	36003INOX	36003ZL
	200	1,100	36004	36004HDZ	36004INOX	36004ZL
	300	1,800	36005	36005HDZ	36005INOX	36005ZL
	400	2,600	36006	36006HDZ	36006INOX	36006ZL
	500	3,600	36007	36007HDZ	36007INOX	36007ZL
80	600	4,600	36001	36001HDZ	36001INOX	36001ZL
	80	0,600	36021	36021HDZ	36021INOX	36021ZL
	100	0,660	36022	36022HDZ	36022INOX	36022ZL
	150	0,960	36023	36023HDZ	36023INOX	36023ZL
	200	1,300	36024	36024HDZ	36024INOX	36024ZL
	300	2,000	36025	36025HDZ	36025INOX	36025ZL
	400	3,000	36026	36026HDZ	36026INOX	36026ZL
100	500	4,000	36027	36027HDZ	36027INOX	36027ZL
	600	5,000	36028	36028HDZ	36028INOX	36028ZL
	100	0,700	36041	36041HDZ	36041INOX	36041ZL
	150	1,000	36042	36042HDZ	36042INOX	36042ZL
	200	1,370	36043	36043HDZ	36043INOX	36043ZL
	300	2,100	36044	36044HDZ	36044INOX	36044ZL
	400	3,150	36045	36045HDZ	36045INOX	36045ZL
500	4,200	36046	36046HDZ	36046INOX	36046ZL	
600	5,250	36047	36047HDZ	36047INOX	36047ZL	

Крышка на угол горизонтальный СРО 90


Назначение:

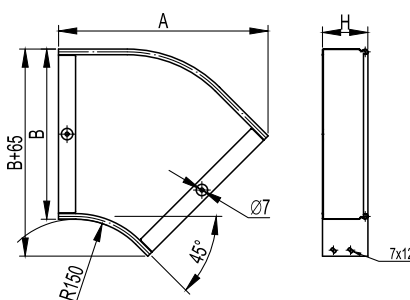
- защита кабелей от внешних воздействий.

Характеристики:

- толщина стали крышки аксессуара – 0,6 мм.

Ширина В, мм	Вес, исп. 1, кг/шт.	Код, исполнение 1	Код, исполнение 2	Код, исполнение 3	Код, исполнение 4
50	0,150	38000	38000HDZ	38000INOX	38000ZL
80	0,260	38001	38001HDZ	38001INOX	38001ZL
100	0,350	38002	38002HDZ	38002INOX	38002ZL
150	0,550	38003	38003HDZ	38003INOX	38003ZL
200	0,700	38004	38004HDZ	38004INOX	38004ZL
300	1,400	38005	38005HDZ	38005INOX	38005ZL
400	2,100	38006	38006HDZ	38006INOX	38006ZL
500	3,100	38007	38007HDZ	38007INOX	38007ZL
600	4,100	38008	38008HDZ	38008INOX	38008ZL

Угол горизонтальный СРО 45



Назначение:

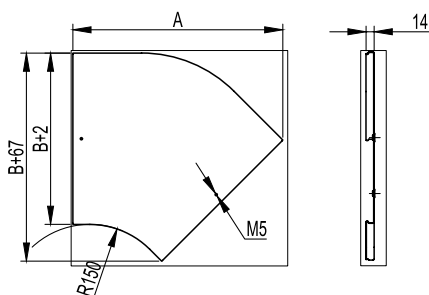
- организация поворота трассы в горизонтальной плоскости на 45°.

Характеристики:

- толщина стали аксессуара – 0,8 мм.

Высота Н, мм	Ширина В, мм	А, мм	Вес, исп. 1, кг/шт.	Код, исполнение 1	Код, исполнение 2	Код, исполнение 3	Код, исполнение 4
50	50	190	0,250	36060	36060HDZ	36060INOX	36060ZL
	100	230	0,400	36062	36062HDZ	36062INOX	36062ZL
	150	270	0,500	36063	36063HDZ	36063INOX	36063ZL
	200	300	0,700	36064	36064HDZ	36064INOX	36064ZL
	300	370	1,000	36065	36065HDZ	36065INOX	36065ZL
	400	440	1,400	36066	36066HDZ	36066INOX	36066ZL
	500	510	1,900	36067	36067HDZ	36067INOX	36067ZL
80	80	220	0,440	36081	36081HDZ	36081INOX	36081ZL
	100	230	0,500	36082	36082HDZ	36082INOX	36082ZL
	150	270	0,660	36083	36083HDZ	36083INOX	36083ZL
	200	300	0,800	36084	36084HDZ	36084INOX	36084ZL
	300	370	1,200	36085	36085HDZ	36085INOX	36085ZL
	400	440	1,600	36086	36086HDZ	36086INOX	36086ZL
	500	510	2,000	36087	36087HDZ	36087INOX	36087ZL
100	600	580	2400	36088	36088HDZ	36088INOX	36088ZL
	100	230	0,530	36101	36101HDZ	36101INOX	36101ZL
	150	270	0,700	36102	36102HDZ	36102INOX	36102ZL
	200	300	0,850	36103	36103HDZ	36103INOX	36103ZL
	300	370	1,260	36104	36104HDZ	36104INOX	36104ZL
	400	440	1,700	36105	36105HDZ	36105INOX	36105ZL
	500	510	2,100	36106	36106HDZ	36106INOX	36106ZL
600	580	2500	36107	36107HDZ	36107INOX	36107ZL	

Крышка на угол горизонтальный СРО 45



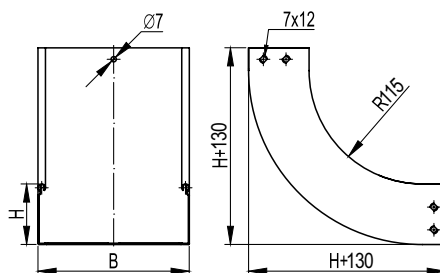
Назначение:

- защита кабелей от внешних воздействий.

Характеристики:

- толщина стали крышки аксессуара – 0,6 мм.

Ширина В, мм	А, мм	Вес, исп. 1, кг/шт.	Код, исполнение 1	Код, исполнение 2	Код, исполнение 3	Код, исполнение 4
50	190	0,100	38020	38020HDZ	38020INOX	38020ZL
80	220	0,200	38021	38021HDZ	38021INOX	38021ZL
100	230	0,240	38022	38022HDZ	38022INOX	38022ZL
150	270	0,360	38023	38023HDZ	38023INOX	38023ZL
200	300	0,500	38024	38024HDZ	38024INOX	38024ZL
300	370	0,800	38025	38025HDZ	38025INOX	38025ZL
400	440	1,200	38026	38026HDZ	38026INOX	38026ZL
500	510	1,600	38027	38027HDZ	38027INOX	38027ZL
600	580	2,000	38028	38028HDZ	38028INOX	38028ZL

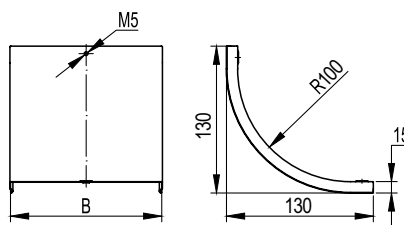
Угол вертикальный внутренний CS 90

Назначение:

- организация поворота трассы вверх на 90°.

Характеристики:

- толщина стали аксессуара – 0,8 мм.

Высота H, мм	Ширина B, мм	Вес, исп. 1, кг/шт.	Код, исполнение 1	Код, исполнение 2	Код, исполнение 3	Код, исполнение 4
50	50	0,35	36660	36660HDZ	36660INOX	36660ZL
	100	0,5	36662	36662HDZ	36662INOX	36662ZL
	150	0,6	36663	36663HDZ	36663INOX	36663ZL
	200	0,7	36664	36664HDZ	36664INOX	36664ZL
	300	0,9	36665	36665HDZ	36665INOX	36665ZL
	400	1,5	36666	36666HDZ	36666INOX	36666ZL
	500	1,8	36667	36667HDZ	36667INOX	36667ZL
	600	2,1	36668	36668HDZ	36668INOX	36668ZL
80	80	0,6	36681	36681HDZ	36681INOX	36681ZL
	100	0,66	36682	36682HDZ	36682INOX	36682ZL
	150	0,78	36683	36683HDZ	36683INOX	36683ZL
	200	0,9	36684	36684HDZ	36684INOX	36684ZL
	300	1,2	36685	36685HDZ	36685INOX	36685ZL
	400	1,4	36686	36686HDZ	36686INOX	36686ZL
	500	1,8	36687	36687HDZ	36687INOX	36687ZL
	600	2,3	36688	36688HDZ	36688INOX	36688ZL
100	100	0,7	36701	36701HDZ	36701INOX	36701ZL
	150	0,82	36702	36702HDZ	36702INOX	36702ZL
	200	0,95	36703	36703HDZ	36703INOX	36703ZL
	300	1,3	36704	36704HDZ	36704INOX	36704ZL
	400	1,5	36705	36705HDZ	36705INOX	36705ZL
	500	1,9	36706	36706HDZ	36706INOX	36706ZL
	600	2,3	36707	36707HDZ	36707INOX	36707ZL

Крышка на угол вертикальный внутренний CS 90

Назначение:

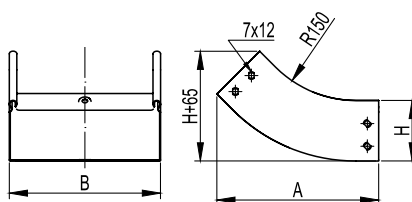
- защита кабелей от внешних воздействий.

Характеристики:

- толщина стали крышки аксессуара – 0,6 мм.

Ширина B, мм	Вес, исп. 1, кг/шт.	Код, исполнение 1	Код, исполнение 2	Код, исполнение 3	Код, исполнение 4
50	0,1	38200	38200HDZ	38200INOX	38200ZL
80	0,2	38201	38201HDZ	38201INOX	38201ZL
100	0,25	38202	38202HDZ	38202INOX	38202ZL
150	0,3	38203	38203HDZ	38203INOX	38203ZL
200	0,4	38204	38204HDZ	38204INOX	38204ZL
300	0,6	38205	38205HDZ	38205INOX	38205ZL
400	0,7	38206	38206HDZ	38206INOX	38206ZL
500	0,8	38207	38207HDZ	38207INOX	38207ZL
600	0,9	38208	38208HDZ	38208INOX	38208ZL

Угол вертикальный внутренний CS 45



Назначение:

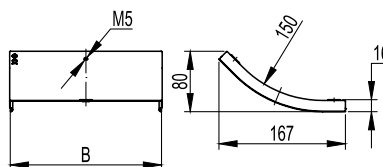
- организация поворота трассы вверх на 45°.

Характеристики:

- толщина стали аксессуара – 0,8 мм.

Высота Н, мм	Ширина В, мм	А, мм	Вес, исп. 1, кг/шт.	Код, исполнение 1	Код, исполнение 2	Код, исполнение 3	Код, исполнение 4
50	50	195	0,25	36720	36720HDZ	36720INOX	36720ZL
	100	195	0,3	36722	36722HDZ	36722INOX	36722ZL
	150	195	0,4	36723	36723HDZ	36723INOX	36723ZL
	200	195	0,5	36724	36724HDZ	36724INOX	36724ZL
	300	195	0,7	36725	36725HDZ	36725INOX	36725ZL
	400	195	0,8	36726	36726HDZ	36726INOX	36726ZL
	500	195	1	36727	36727HDZ	36727INOX	36727ZL
80	600	195	1,2	36728	36728HDZ	36728INOX	36728ZL
	80	210	0,45	36741	36741HDZ	36741INOX	36741ZL
	100	210	0,5	36742	36742HDZ	36742INOX	36742ZL
	150	210	0,6	36743	36743HDZ	36743INOX	36743ZL
	200	210	0,7	36744	36744HDZ	36744INOX	36744ZL
	300	210	0,85	36745	36745HDZ	36745INOX	36745ZL
	400	210	1,1	36746	36746HDZ	36746INOX	36746ZL
100	500	210	1,3	36747	36747HDZ	36747INOX	36747ZL
	600	210	1,5	36748	36748HDZ	36748INOX	36748ZL
	100	230	0,53	36761	36761HDZ	36761INOX	36761ZL
	150	230	0,63	36762	36762HDZ	36762INOX	36762ZL
	200	230	0,74	36763	36763HDZ	36763INOX	36763ZL
	300	230	0,89	36764	36764HDZ	36764INOX	36764ZL
	400	230	1,15	36765	36765HDZ	36765INOX	36765ZL
	500	230	1,37	36766	36766HDZ	36766INOX	36766ZL
	600	230	1,59	36767	36767HDZ	36767INOX	36767ZL

Крышка на угол вертикальный внутренний CS 45



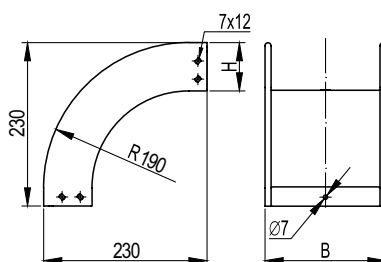
Назначение:

- защита кабелей от внешних воздействий.

Характеристики:

- толщина стали крышки аксессуара – 0,6 мм.

Ширина В, мм	Вес, исп. 1, кг/шт.	Код, исполнение 1	Код, исполнение 2	Код, исполнение 3	Код, исполнение 4
50	0,08	38220	38220HDZ	38220INOX	38220ZL
80	0,18	38221	38221HDZ	38221INOX	38221ZL
100	0,2	38222	38222HDZ	38222INOX	38222ZL
150	0,3	38223	38223HDZ	38223INOX	38223ZL
200	0,35	38224	38224HDZ	38224INOX	38224ZL
300	0,5	38225	38225HDZ	38225INOX	38225ZL
400	0,6	38226	38226HDZ	38226INOX	38226ZL
500	0,7	38227	38227HDZ	38227INOX	38227ZL
600	0,8	38228	38228HDZ	38228INOX	38228ZL

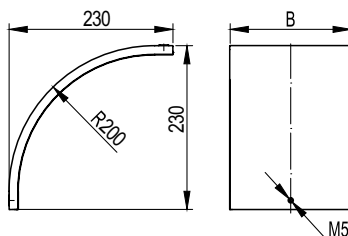
Угол вертикальный внешний CD 90

Назначение:

- организация поворота трассы вниз на 90°.

Характеристики:

- толщина стали аксессуара – 0,8 мм.

Высота Н, мм	Ширина В, мм	Вес, исп. 1, кг/шт.	Код, исполнение 1	Код, исполнение 2	Код, исполнение 3	Код, исполнение 3
50	50	0,45	36780	36780HDZ	36780INOX	36780ZL
	100	0,6	36782	36782HDZ	36782INOX	36782ZL
	150	0,7	36783	36783HDZ	36783INOX	36783ZL
	200	0,8	36784	36784HDZ	36784INOX	36784ZL
	300	1	36785	36785HDZ	36785INOX	36785ZL
	400	1,2	36786	36786HDZ	36786INOX	36786ZL
	500	1,4	36787	36787HDZ	36787INOX	36787ZL
80	80	0,6	36801	36801HDZ	36801INOX	36801ZL
	100	0,65	36802	36802HDZ	36802INOX	36802ZL
	150	0,75	36803	36803HDZ	36803INOX	36803ZL
	200	0,85	36804	36804HDZ	36804INOX	36804ZL
	300	1,2	36805	36805HDZ	36805INOX	36805ZL
	400	1,3	36806	36806HDZ	36806INOX	36806ZL
	500	1,4	36807	36807HDZ	36807INOX	36807ZL
100	600	1,6	36808	36808HDZ	36808INOX	36808ZL
	100	0,68	36821	36821HDZ	36821INOX	36821ZL
	150	0,79	36822	36822HDZ	36822INOX	36822ZL
	200	0,89	36823	36823HDZ	36823INOX	36823ZL
	300	1,26	36824	36824HDZ	36824INOX	36824ZL
	400	1,37	36825	36825HDZ	36825INOX	36825ZL
	500	1,47	36826	36826HDZ	36826INOX	36826ZL
600	1,57	36827	36827HDZ	36827INOX	36827ZL	

Крышка на угол вертикальный внешний CD 90

Назначение:

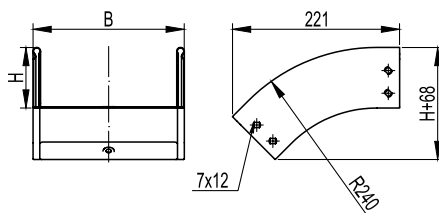
- защита кабелей от внешних воздействий.

Характеристики:

- толщина стали крышки аксессуара – 0,6 мм.

Ширина В, мм	Вес, исп. 1, кг/шт.	Код, исполнение 1	Код, исполнение 2	Код, исполнение 3	Код, исполнение 4
50	0,15	38240	38240HDZ	38240INOX	38240ZL
80	0,35	38241	38241HDZ	38241INOX	38241ZL
100	0,4	38242	38242HDZ	38242INOX	38242ZL
150	0,55	38243	38243HDZ	38243INOX	38243ZL
200	0,7	38244	38244HDZ	38244INOX	38244ZL
300	1	38245	38245HDZ	38245INOX	38245ZL
400	1,2	38246	38246HDZ	38246INOX	38246ZL
500	1,4	38247	38247HDZ	38247INOX	38247ZL
600	1,6	38248	38248HDZ	38248INOX	38248ZL

Угол вертикальный внешний CD 45



Назначение:

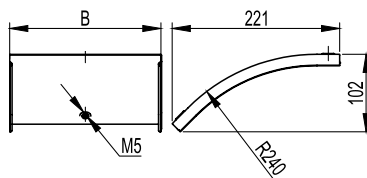
- организация поворота трассы вниз на 45°.

Характеристики:

- толщина стали аксессуара – 0,8 мм.

Высота Н, мм	Ширина В, мм	Вес, исп. 1, кг/шт.	Код, исполнение 1	Код, исполнение 2	Код, исполнение 3	Код, исполнение 4
50	50	0,3	36840	36840HDZ	36840INOX	36840ZL
	100	0,4	36842	36842HDZ	36842INOX	36842ZL
	150	0,5	36843	36843HDZ	36843INOX	36843ZL
	200	0,6	36844	36844HDZ	36844INOX	36844ZL
	300	0,7	36845	36845HDZ	36845INOX	36845ZL
	400	0,8	36846	36846HDZ	36846INOX	36846ZL
	500	1	36847	36847HDZ	36847INOX	36847ZL
80	600	1,2	36848	36848HDZ	36848INOX	36848ZL
	80	0,45	36861	36861HDZ	36861INOX	36861ZL
	100	0,5	36862	36862HDZ	36862INOX	36862ZL
	150	0,55	36863	36863HDZ	36863INOX	36863ZL
	200	0,62	36864	36864HDZ	36864INOX	36864ZL
	300	0,75	36865	36865HDZ	36865INOX	36865ZL
	400	0,9	36866	36866HDZ	36866INOX	36866ZL
100	500	1	36867	36867HDZ	36867INOX	36867ZL
	600	1,1	36868	36868HDZ	36868INOX	36868ZL
	100	0,53	36881	36881HDZ	36881INOX	36881ZL
	150	0,58	36882	36882HDZ	36882INOX	36882ZL
	200	0,65	36883	36883HDZ	36883INOX	36883ZL
	300	0,8	36884	36884HDZ	36884INOX	36884ZL
	400	0,95	36885	36885HDZ	36885INOX	36885ZL
500	1,07	36886	36886HDZ	36886INOX	36886ZL	
600	1,19	36887	36887HDZ	36887INOX	36887ZL	

Крышка на угол вертикальный внешний CD 45



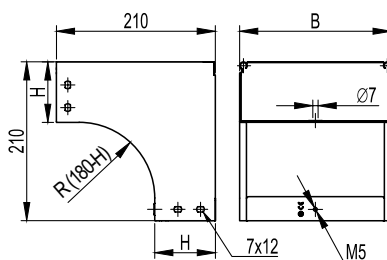
Назначение:

- защита кабелей от внешних воздействий.

Характеристики:

- толщина стали крышки аксессуара – 0,6 мм.

Ширина В, мм	Вес, исп. 1, кг/шт.	Код, исполнение 1	Код, исполнение 2	Код, исполнение 3	Код, исполнение 4
50	0,1	38260	38260HDZ	38260INOX	38260ZL
80	0,26	38261	38261HDZ	38261INOX	38261ZL
100	0,3	38262	38262HDZ	38262INOX	38262ZL
150	0,4	38263	38263HDZ	38263INOX	38263ZL
200	0,5	38264	38264HDZ	38264INOX	38264ZL
300	0,65	38265	38265HDZ	38265INOX	38265ZL
400	0,8	38266	38266HDZ	38266INOX	38266ZL
500	1,00	38267	38267HDZ	38267INOX	38267ZL
600	1,2	38268	38268HDZ	38268INOX	38268ZL

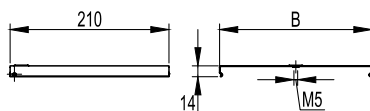
Угол вертикальный внешний CDV 90

Назначение:

- организация поворота трассы лотков вниз на 90°, при этом, разворачивая открытую часть лотка вокруг своей оси на 180°.

Характеристики:

- толщина стали аксессуара – 1,0 мм.

Высота H, мм	Ширина B, мм	Вес, исп. 1, кг/шт.	Код, исполнение 1	Код, исполнение 2	Код, исполнение 3	Код, исполнение 4
50	100	0,83	37572	37572HDZ	37572INOX	37572ZL
	150	1,03	37573	37573HDZ	37573INOX	37573ZL
	200	1,22	37574	37574HDZ	37574INOX	37574ZL
	300	1,6	37575	37575HDZ	37575INOX	37575ZL
	400	1,99	37576	37576HDZ	37576INOX	37576ZL
	500	2,38	37577	37577HDZ	37577INOX	37577ZL
	600	2,77	37578	37578HDZ	37578INOX	37578ZL
80	80	0,79	37371	37371HDZ	37371INOX	37371ZL
	100	0,86	37372	37372HDZ	37372INOX	37372ZL
	150	1,03	37373	37373HDZ	37373INOX	37373ZL
	200	1,2	37374	37374HDZ	37374INOX	37374ZL
	300	1,54	37375	37375HDZ	37375INOX	37375ZL
	400	1,74	37376	37376HDZ	37376INOX	37376ZL
	500	2,05	37377	37377HDZ	37377INOX	37377ZL
100	600	2,36	37370	37370HDZ	37370INOX	37370ZL
	100	0,93	37472	37472HDZ	37472INOX	37472ZL
	150	1,12	37473	37473HDZ	37473INOX	37473ZL
	200	1,26	37474	37474HDZ	37474INOX	37474ZL
	300	1,59	37475	37475HDZ	37475INOX	37475ZL
	400	1,99	37476	37476HDZ	37476INOX	37476ZL
	500	2,34	37477	37477HDZ	37477INOX	37477ZL
600	2,69	37478	37478HDZ	37478INOX	37478ZL	

Крышка на угол вертикальный внешний CDV 90

Назначение:

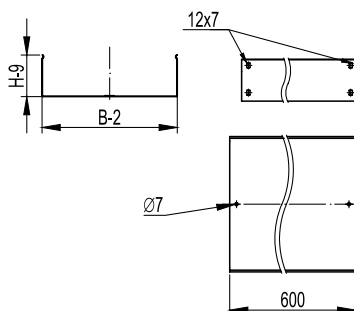
- защита кабелей от внешних воздействий.

Характеристики:

- толщина стали крышки аксессуара – 0,8 мм.

Ширина B, мм	Вес, исп. 1, кг/шт.	Код, исполнение 1	Код, исполнение 2	Код, исполнение 3	Код, исполнение 4
80	0,15	38281	38281HDZ	38281INOX	38281ZL
100	0,18	38341	38341HDZ	38341INOX	38341ZL
150	0,24	38342	38342HDZ	38342INOX	38342ZL
200	0,31	38343	38343HDZ	38343INOX	38343ZL
300	0,44	38344	38344HDZ	38344INOX	38344ZL
400	0,61	38345	38345HDZ	38345INOX	38345ZL
500	0,76	38346	38346HDZ	38346INOX	38346ZL
600	0,91	38347	38347HDZ	38347INOX	38347ZL

Телескопические расширения лотков



Назначение:

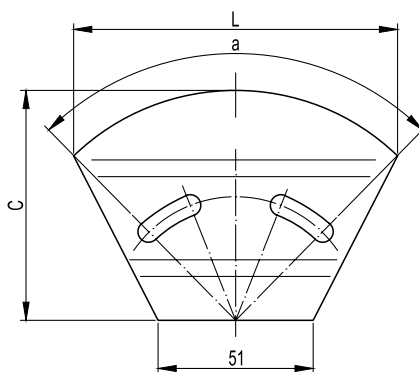
- компенсация линейных изменений длины лотка при температурных колебаниях. Телескопические вставки располагаются на расстоянии, достаточном для компенсации линейных изменений длины лотка. Определить это расстояние можно, проведя температурный расчет.

Характеристики:

- длина телескопической вставки для всех типоразмеров равна 600 мм.

Высота Н, мм	Ширина В, мм	Вес, исп. 1, кг/шт.	Код, исполнение 1	Код, исполнение 2	Код, исполнение 3	Код, исполнение 4
50	100	0,65	35262600	35262600HDZ	35262600INOX	35262600ZL
	150	0,79	35263600	35263600HDZ	35263600INOX	35263600ZL
	200	1,07	35264600	35264600HDZ	35264600INOX	35264600ZL
	300	1,39	35265600	35265600HDZ	35265600INOX	35265600ZL
	400	2,13	35266600	35266600HDZ	35266600INOX	35266600ZL
	500	2,54	35267600	35267600HDZ	35267600INOX	35267600ZL
80	80	0,76	35301600	35301600HDZ	35301600INOX	35301600ZL
	100	0,82	35302600	35302600HDZ	35302600INOX	35302600ZL
	150	0,96	35303600	35303600HDZ	35303600INOX	35303600ZL
	200	1,26	35304600	35304600HDZ	35304600INOX	35304600ZL
	300	1,59	35305600	35305600HDZ	35305600INOX	35305600ZL
	400	2,37	35306600	35306600HDZ	35306600INOX	35306600ZL
100	500	2,78	35307600	35307600HDZ	35307600INOX	35307600ZL
	100	0,93	35341600	35341600HDZ	35341600INOX	35341600ZL
	150	1,08	35342600	35342600HDZ	35342600INOX	35342600ZL
	200	1,39	35343600	35343600HDZ	35343600INOX	35343600ZL
	300	1,72	35344600	35344600HDZ	35344600INOX	35344600ZL
	400	2,48	35345600	35345600HDZ	35345600INOX	35345600ZL
	500	2,94	35346600	35346600HDZ	35346600INOX	35346600ZL

Угол горизонтальный изменяемый СРО



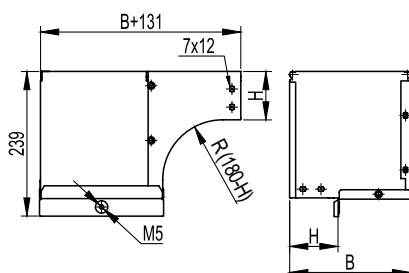
Назначение:

- организация поворота трассы в горизонтальной плоскости на угол от 0 до 45°.

Характеристики:

- толщина стали аксессуара – 0,8 мм.

Высота Н, мм	Ширина В, мм	Вес, исп. 1, кг/шт.	L, мм	C, мм	а, град.	Код, исполнение 1	Код, исполнение 2	Код, исполнение 3	Код, исполнение 4
50	100	0,15	126	97	80°	36008	36008HDZ	36008INOX	36008ZL
	150	0,2	165	147	80°	36009	36009HDZ	36009INOX	36009ZL
	200	0,27	196	197	80°	36010	36010HDZ	36010INOX	36010ZL
	300	0,44	281	297	57°	36011	36011HDZ	36011INOX	36011ZL
80	80	0,14	107	77	89°	36012	36012HDZ	36012INOX	36012ZL
	100	0,16	126	97	80°	36013	36013HDZ	36013INOX	36013ZL
	150	0,22	165	147	80°	36014	36014HDZ	36014INOX	36014ZL
	200	0,3	196	197	80°	36015	36015HDZ	36015INOX	36015ZL
100	300	0,48	281	297	57°	36016	36016HDZ	36016INOX	36016ZL
	100	0,17	126	97	80°	36017	36017HDZ	36017INOX	36017ZL
	150	0,23	165	147	80°	36018	36018HDZ	36018INOX	36018ZL
	200	0,31	196	197	80°	36019	36019HDZ	36019INOX	36019ZL
	300	0,51	281	297	57°	36020	36020HDZ	36020INOX	36020ZL

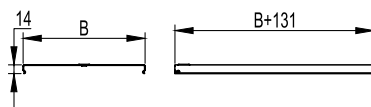
Угол вертикальный внешний CDSD 90

Назначение:

- организация поворота трассы лотков вниз на 90°, при этом, разворачивая открытую часть лотка вокруг своей оси на 90°.

Характеристики:

- толщина стали аксессуара – 1,0 мм.

Высота Н, мм	Ширина В, мм	Вес, исп. 1, кг/шт.	Код, исполнение 1	Код, исполнение 2	Код, исполнение 3	Код, исполнение 4
50	100	1,128	37502	37502HDZ	37502INOX	37502ZL
	150	1,609	37503	37503HDZ	37503INOX	37503ZL
	200	2,129	37504	37504HDZ	37504INOX	37504ZL
	300	3,289	37505	37505HDZ	37505INOX	37505ZL
	400	4,606	37506	37506HDZ	37506INOX	37506ZL
	500	6,079	37507	37507HDZ	37507INOX	37507ZL
80	600	7,552	37508	37508HDZ	37508INOX	37508ZL
	80	0,64	37001	37001HDZ	37001INOX	37001ZL
	100	1	37002	37002HDZ	37002INOX	37002ZL
	150	1,45	37003	37003HDZ	37003INOX	37003ZL
	200	1,91	37004	37004HDZ	37004INOX	37004ZL
	300	2,98	37005	37005HDZ	37005INOX	37005ZL
100	400	4,16	37006	37006HDZ	37006INOX	37006ZL
	500	5,52	37007	37007HDZ	37007INOX	37007ZL
	600	6,88	37008	37008HDZ	37008INOX	37008ZL
	100	0,962	37012	37012HDZ	37012INOX	37012ZL
	150	1,434	37013	37013HDZ	37013INOX	37013ZL
	200	1,905	37014	37014HDZ	37014INOX	37014ZL
100	300	2,963	37015	37015HDZ	37015INOX	37015ZL
	400	4,18	37016	37016HDZ	37016INOX	37016ZL
	500	5,552	37017	37017HDZ	37017INOX	37017ZL
	600	6,924	37018	37018HDZ	37018INOX	37018ZL

Крышка на угол вертикальный внешний CDSD 90

Назначение:

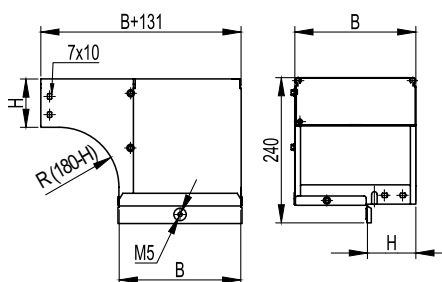
- защита кабелей от внешних воздействий.

Характеристики:

- толщина стали крышки аксессуара – 0,8 мм.

Ширина В, мм	Вес, исп. 1, кг/шт.	Код, исполнение 1	Код, исполнение 2	Код, исполнение 3	Код, исполнение 4
80	0,15	38281	38281HDZ	38281INOX	38281ZL
100	0,17	38282	38282HDZ	38282INOX	38282ZL
150	0,32	38283	38283HDZ	38283INOX	38283ZL
200	0,49	38284	38284HDZ	38284INOX	38284ZL
300	0,92	38285	38285HDZ	38285INOX	38285ZL
400	1,48	38286	38286HDZ	38286INOX	38286ZL
500	2,18	38287	38287HDZ	38287INOX	38287ZL
600	2,88	38288	38288HDZ	38288INOX	38288ZL

Угол вертикальный внешний CDSS 90



Назначение:

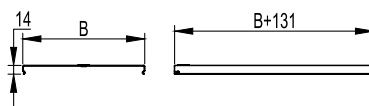
- организация поворота трассы лотков вниз на 90°, при этом, разворачивая открытую часть лотка вокруг своей оси на 90°.

Характеристики:

- толщина стали крышки аксессуара – 0,8 мм.

Высота Н, мм	Ширина В, мм	Вес, исп. 1, кг/шт.	Код, исполнение 1	Код, исполнение 2	Код, исполнение 3	Код, исполнение 4
50	100	1,128	37651	37651HDZ	37651INOX	37651ZL
	150	1,609	37652	37652HDZ	37652INOX	37652ZL
	200	2,129	37653	37653HDZ	37653INOX	37653ZL
	300	3,289	37654	37654HDZ	37654INOX	37654ZL
	400	4,606	37655	37655HDZ	37655INOX	37655ZL
	500	6,079	37656	37656HDZ	37656INOX	37656ZL
80	600	7,552	37657	37657HDZ	37657INOX	37657ZL
	80	0,64	37021	37021HDZ	37021INOX	37021ZL
	100	1	37022	37022HDZ	37022INOX	37022ZL
	150	1,45	37023	37023HDZ	37023INOX	37023ZL
	200	1,91	37024	37024HDZ	37024INOX	37024ZL
	300	2,98	37025	37025HDZ	37025INOX	37025ZL
100	400	4,16	37026	37026HDZ	37026INOX	37026ZL
	500	5,52	37027	37027HDZ	37027INOX	37027ZL
	600	6,88	37028	37028HDZ	37028INOX	37028ZL
	100	0,962	37122	37122HDZ	37122INOX	37122ZL
	150	1,434	37123	37123HDZ	37123INOX	37123ZL
	200	1,905	37124	37124HDZ	37124INOX	37124ZL
100	300	2,963	37125	37125HDZ	37125INOX	37125ZL
	400	4,18	37126	37126HDZ	37126INOX	37126ZL
	500	5,552	37127	37127HDZ	37127INOX	37127ZL
	600	6,924	37128	37128HDZ	37128INOX	37128ZL

Крышка на угол вертикальный внешний CDSS 90



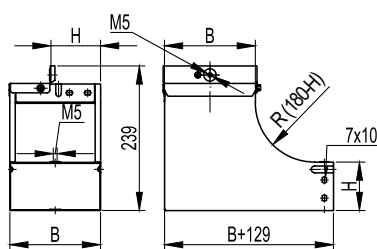
Назначение:

- защита кабелей от внешних воздействий.

Характеристики:

- толщина стали крышки аксессуара – 0,8 мм.

Ширина В, мм	Вес, исп. 1, кг/шт.	Код, исполнение 1	Код, исполнение 2	Код, исполнение 3	Код, исполнение 4
80	0,15	38281	38281HDZ	38281INOX	38281ZL
100	0,17	38282	38282HDZ	38282INOX	38282ZL
150	0,32	38283	38283HDZ	38283INOX	38283ZL
200	0,49	38284	38284HDZ	38284INOX	38284ZL
300	0,92	38285	38285HDZ	38285INOX	38285ZL
400	1,48	38286	38286HDZ	38286INOX	38286ZL
500	2,18	38287	38287HDZ	38287INOX	38287ZL
600	2,78	38288	38288HDZ	38288INOX	38288ZL

Угол вертикальный внутренний, переходник CSSD 90

Назначение:

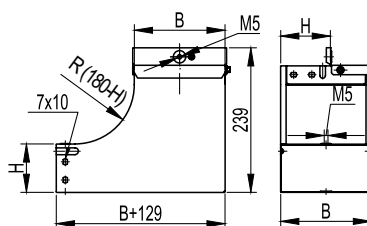
- организация поворота трассы лотков вверх на 90°, при этом, разворачивая открытую часть лотка вокруг своей оси на 90°.

Характеристики:

- толщина стали аксессуара – 1,0 мм.

Высота Н, мм	Ширина В, мм	Вес, исп. 1, кг/шт.	Код, исполнение 1	Код, исполнение 2	Код, исполнение 3	Код, исполнение 4
50	100	1,21	37661	37661HDZ	37661INOX	37661ZL
	150	1,74	37662	37662HDZ	37662INOX	37662ZL
	200	2,36	37663	37663HDZ	37663INOX	37663ZL
	300	3,81	37664	37664HDZ	37664INOX	37664ZL
	400	5,62	37665	37665HDZ	37665INOX	37665ZL
	500	7,72	37666	37666HDZ	37666INOX	37666ZL
	600	10,15	37667	37667HDZ	37667INOX	37667ZL
80	80	0,9	37041	37041HDZ	37041INOX	37041ZL
	100	1,120	37042	37042HDZ	37042INOX	37042ZL
	150	1,700	37043	37043HDZ	37043INOX	37043ZL
	200	2,300	37044	37044HDZ	37044INOX	37044ZL
	300	3,69	37045	37045HDZ	37045INOX	37045ZL
	400	5,52	37046	37046HDZ	37046INOX	37046ZL
	500	7,61	37047	37047HDZ	37047INOX	37047ZL
100	600	9,89	37048	37048HDZ	37048INOX	37048ZL
	100	1,1	37142	37142HDZ	37142INOX	37142ZL
	150	1,62	37143	37143HDZ	37143INOX	37143ZL
	200	2,36	37144	37144HDZ	37144INOX	37144ZL
	300	3,87	37145	37145HDZ	37145INOX	37145ZL
	400	6,00	37146	37146HDZ	37146INOX	37146ZL
	500	8,18	37147	37147HDZ	37147INOX	37147ZL
600	10,46	37148	37148HDZ	37148INOX	37148ZL	

Угол вертикальный внутренний, переходник CSSS 90



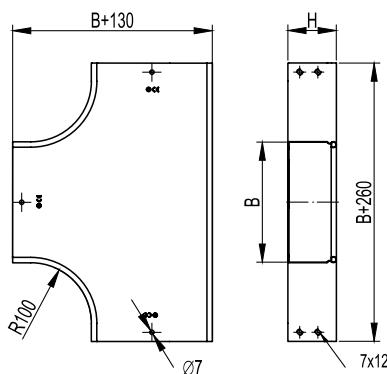
Назначение:

- организация поворота трассы лотков вверх на 90°, при этом, разворачивая открытую часть лотка вокруг своей оси на 90°.

Характеристики:

- толщина стали аксессуара – 1,0 мм.

Высота Н, мм	Ширина В, мм	Вес, исп. 1, кг/шт.	Код, исполнение 1	Код, исполнение 2	Код, исполнение 3	Код, исполнение 4
50	100	1,21	37592	37592HDZ	37592INOX	37592ZL
	150	1,74	37593	37593HDZ	37593INOX	37593ZL
	200	2,36	37594	37594HDZ	37594INOX	37594ZL
	300	3,81	37595	37595HDZ	37595INOX	37595ZL
	400	5,62	37596	37596HDZ	37596INOX	37596ZL
	500	7,72	37597	37597HDZ	37597INOX	37597ZL
80	600	10,15	37598	37598HDZ	37598INOX	37598ZL
	80	0,9	37061	37061HDZ	37061INOX	37061ZL
	100	1,120	37062	37062HDZ	37062INOX	37062ZL
	150	1,700	37063	37063HDZ	37063INOX	37063ZL
	200	2,300	37064	37064HDZ	37064INOX	37064ZL
	300	3,69	37065	37065HDZ	37065INOX	37065ZL
	400	5,52	37066	37066HDZ	37066INOX	37066ZL
100	500	7,61	37067	37067HDZ	37067INOX	37067ZL
	600	9,89	37068	37068HDZ	37068INOX	37068ZL
	100	1,1	37072	37072HDZ	37072INOX	37072ZL
	150	1,62	37073	37073HDZ	37073INOX	37073ZL
	200	2,36	37074	37074HDZ	37074INOX	37074ZL
	300	3,87	37075	37075HDZ	37075INOX	37075ZL
	400	6,00	37076	37076HDZ	37076INOX	37076ZL
500	8,18	37077	37077HDZ	37077INOX	37077ZL	
600	10,46	37078	37078HDZ	37078INOX	37078ZL	

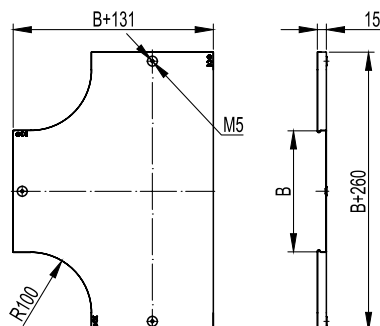
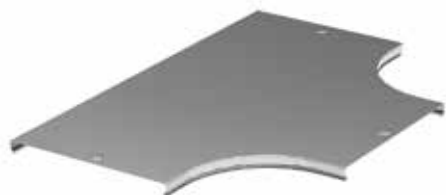
Ответители
Ответитель Т-образный DPT

Назначение:

- организация Т-образного отвода трассы в горизонтальной плоскости.

Характеристики:

- толщина стали аксессуара – 0,8 мм.

Высота Н, мм	Ширина В, мм	Вес, исп. 1, кг/шт.	Код, исполнение 1	Код, исполнение 2	Код, исполнение 3	Код, исполнение 3
50	50	0,6	36120	36120HDZ	36120INOX	36120ZL
	100	0,8	36122	36122HDZ	36122INOX	36122ZL
	150	1,1	36123	36123HDZ	36123INOX	36123ZL
	200	1,7	36124	36124HDZ	36124INOX	36124ZL
	300	2,1	36125	36125HDZ	36125INOX	36125ZL
	400	3,1	36126	36126HDZ	36126INOX	36126ZL
	500	4,2	36127	36127HDZ	36127INOX	36127ZL
	600	5,3	36128	36128HDZ	36128INOX	36128ZL
80	80	0,9	36141	36141HDZ	36141INOX	36141ZL
	100	0,96	36142	36142HDZ	36142INOX	36142ZL
	150	1,3	36143	36143HDZ	36143INOX	36143ZL
	200	1,62	36144	36144HDZ	36144INOX	36144ZL
	300	2,3	36145	36145HDZ	36145INOX	36145ZL
	400	3,4	36146	36146HDZ	36146INOX	36146ZL
	500	4,4	36147	36147HDZ	36147INOX	36147ZL
	600	5,5	36148	36148HDZ	36148INOX	36148ZL
100	100	1	36161	36161HDZ	36161INOX	36161ZL
	150	1,37	36162	36162HDZ	36162INOX	36162ZL
	200	1,7	36163	36163HDZ	36163INOX	36163ZL
	300	2,4	36164	36164HDZ	36164INOX	36164ZL
	400	3,6	36165	36165HDZ	36165INOX	36165ZL
	500	4,62	36166	36166HDZ	36166INOX	36166ZL
	600	5,7	36167	36167HDZ	36167INOX	36167ZL

Крышка на ответитель Т-образный DPT

Назначение:

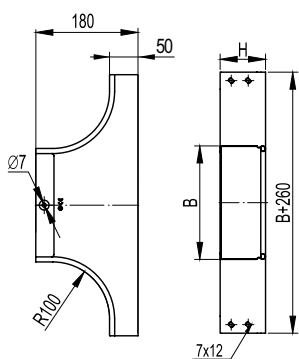
- защита кабелей от внешних воздействий.

Характеристики:

- толщина стали крышки аксессуара – 0,6 мм.

Ширина В, мм	Вес, исп. 1, кг/шт.	Код, исполнение 1	Код, исполнение 2	Код, исполнение 3	Код, исполнение 4
50	0,25	38040	38040HDZ	38040INOX	38040ZL
80	0,45	38041	38041HDZ	38041INOX	38041ZL
100	0,5	38042	38042HDZ	38042INOX	38042ZL
150	0,7	38043	38043HDZ	38043INOX	38043ZL
200	1	38044	38044HDZ	38044INOX	38044ZL
300	1,8	38045	38045HDZ	38045INOX	38045ZL
400	2,6	38046	38046HDZ	38046INOX	38046ZL
500	3,6	38047	38047HDZ	38047INOX	38047ZL
600	4,6	38048	38048HDZ	38048INOX	38048ZL

Ответвитель Т-образный DL



Назначение:

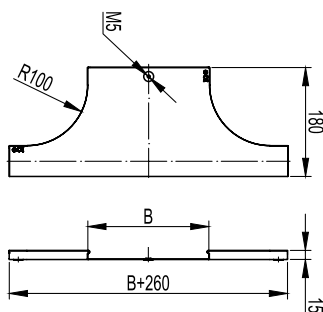
- организация как Т-образного, так и Х-образного отвода трассы в горизонтальной плоскости, либо Т-ответвления вниз в вертикальной плоскости при условии монтажа без крышки.

Характеристики:

- толщина стали аксессуара – 0,8 мм.

Высота Н, мм	Ширина В, мм	Вес, исп. 1, кг/шт.	Код, исполнение 1	Код, исполнение 2	Код, исполнение 3	Код, исполнение 4
50	50	0,39	36233	36233HDZ	36233INOX	36233ZL
	100	0,5	36235	36235HDZ	36235INOX	36235ZL
	150	0,56	36236	36236HDZ	36236INOX	36236ZL
	200	0,64	36237	36237HDZ	36237INOX	36237ZL
	300	0,76	36238	36238HDZ	36238INOX	36238ZL
	400	0,91	36239	36239HDZ	36239INOX	36239ZL
	500	1,06	36240	36240HDZ	36240INOX	36240ZL
	600	1,22	36241	36241HDZ	36241INOX	36241ZL
80	80	0,57	36249	36249HDZ	36249INOX	36249ZL
	100	0,6	36250	36250HDZ	36250INOX	36250ZL
	150	0,66	36251	36251HDZ	36251INOX	36251ZL
	200	0,74	36252	36252HDZ	36252INOX	36252ZL
	300	0,86	36253	36253HDZ	36253INOX	36253ZL
	400	1,01	36254	36254HDZ	36254INOX	36254ZL
	500	1,16	36255	36255HDZ	36255INOX	36255ZL
	600	1,32	36256	36256HDZ	36256INOX	36256ZL
100	100	0,67	36263	36263HDZ	36263INOX	36263ZL
	150	0,73	36264	36264HDZ	36264INOX	36264ZL
	200	0,81	36265	36265HDZ	36265INOX	36265ZL
	300	0,93	36266	36266HDZ	36266INOX	36266ZL
	400	1,08	36267	36267HDZ	36267INOX	36267ZL
	500	1,23	36268	36268HDZ	36268INOX	36268ZL
	600	1,39	36269	36269HDZ	36269INOX	36269ZL

Крышка на ответвитель Т-образный DL



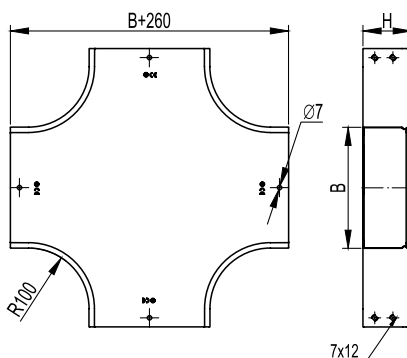
Назначение:

- защита кабелей от внешних воздействий.

Характеристики:

- толщина стали крышки аксессуара – 0,6 мм.

Ширина В, мм	Вес, исп. 1, кг/шт.	Код, исполнение 1	Код, исполнение 2	Код, исполнение 3	Код, исполнение 4
50	0,19	38361	38361HDZ	38361INOX	38361ZL
80	0,23	38362	38362HDZ	38362INOX	38362ZL
100	0,26	38363	38363HDZ	38363INOX	38363ZL
150	0,31	38364	38364HDZ	38364INOX	38364ZL
200	0,37	38365	38365HDZ	38365INOX	38365ZL
300	0,48	38366	38366HDZ	38366INOX	38366ZL
400	0,59	38367	38367HDZ	38367INOX	38367ZL
500	0,7	38368	38368HDZ	38368INOX	38368ZL
600	0,81	38369	38369HDZ	38369INOX	38369ZL

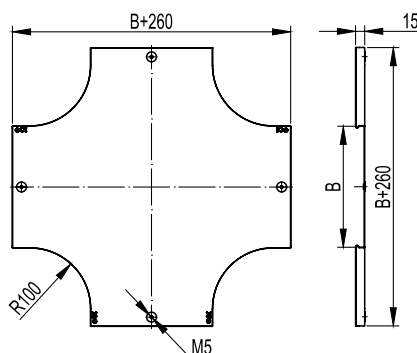
Ответвитель крестообразный DPX

Назначение:

- организация двухстороннего X-образного отвода трассы в горизонтальной плоскости.

Характеристики:

- толщина стали аксессуара – 0,8 мм.

Высота Н, мм	Ширина В, мм	Вес, исп. 1, кг/шт.	Код, исполнение 1	Код, исполнение 2	Код, исполнение 3	Код, исполнение 4
50	50	0,75	36180	36180HDZ	36180INOX	36180ZL
	100	1	36182	36182HDZ	36182INOX	36182ZL
	150	1,3	36183	36183HDZ	36183INOX	36183ZL
	200	1,7	36184	36184HDZ	36184INOX	36184ZL
	300	2,4	36185	36185HDZ	36185INOX	36185ZL
	400	3,4	36186	36186HDZ	36186INOX	36186ZL
	500	4,3	36187	36187HDZ	36187INOX	36187ZL
80	600	5,4	36188	36188HDZ	36188INOX	36188ZL
	80	1	36201	36201HDZ	36201INOX	36201ZL
	100	1,1	36202	36202HDZ	36202INOX	36202ZL
	150	1,4	36203	36203HDZ	36203INOX	36203ZL
	200	1,8	36204	36204HDZ	36204INOX	36204ZL
	300	2,6	36205	36205HDZ	36205INOX	36205ZL
	400	3,8	36206	36206HDZ	36206INOX	36206ZL
100	500	4,7	36207	36207HDZ	36207INOX	36207ZL
	600	5,7	36208	36208HDZ	36208INOX	36208ZL
	100	1,16	36221	36221HDZ	36221INOX	36221ZL
	150	1,47	36222	36222HDZ	36222INOX	36222ZL
	200	1,9	36223	36223HDZ	36223INOX	36223ZL
	300	2,75	36224	36224HDZ	36224INOX	36224ZL
	400	4	36225	36225HDZ	36225INOX	36225ZL
500	4,95	36226	36226HDZ	36226INOX	36226ZL	
600	6,05	36227	36227HDZ	36227INOX	36227ZL	

Крышка на ответвитель крестообразный DPX

Назначение:

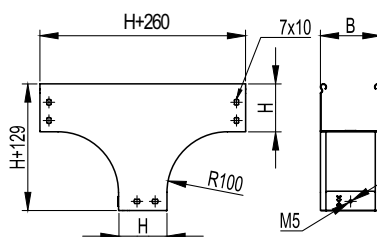
- защита кабелей от внешних воздействий.

Характеристики:

- толщина стали крышки аксессуара – 0,6 мм.

Ширина В, мм	Вес, исп. 1, кг/шт.	Код, исполнение 1	Код, исполнение 2	Код, исполнение 3	Код, исполнение 4
50	0,3	38060	38060HDZ	38060INOX	38060ZL
80	0,55	38061	38061HDZ	38061INOX	38061ZL
100	0,6	38062	38062HDZ	38062INOX	38062ZL
150	0,9	38063	38063HDZ	38063INOX	38063ZL
200	1,3	38064	38064HDZ	38064INOX	38064ZL
300	2,1	38065	38065HDZ	38065INOX	38065ZL
400	3	38066	38066HDZ	38066INOX	38066ZL
500	4,2	38067	38067HDZ	38067INOX	38067ZL
600	4,5	38068	38068HDZ	38068INOX	38068ZL

Ответвитель Т-образный вертикальный TD



Назначение:

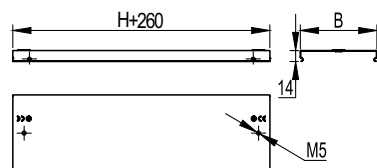
- организация Т-образного отвода трассы лотков вниз.

Характеристики:

- толщина стали аксессуара – 0,8 мм.

Высота Н, мм	Ширина В, мм	Вес, исп. 1, кг/шт.	Код, исполнение 1	Код, исполнение 2	Код, исполнение 3	Код, исполнение 4
50	100	0,685	37519	37519HDZ	37519INOX	37519ZL
	150	0,855	37513	37513HDZ	37513INOX	37513ZL
	200	0,8	37514	37514HDZ	37514INOX	37514ZL
	300	1,025	37515	37515HDZ	37515INOX	37515ZL
	400	1,385	37516	37516HDZ	37516INOX	37516ZL
	500	2,045	37517	37517HDZ	37517INOX	37517ZL
80	600	2,505	37518	37518HDZ	37518INOX	37518ZL
	80	1	37101	37101HDZ	37101INOX	37101ZL
	100	1,06	37102	37102HDZ	37102INOX	37102ZL
	150	1,23	37103	37103HDZ	37103INOX	37103ZL
	200	1,4	37104	37104HDZ	37104INOX	37104ZL
	300	1,76	37105	37105HDZ	37105INOX	37105ZL
	400	2,06	37106	37106HDZ	37106INOX	37106ZL
	500	2,42	37107	37107HDZ	37107INOX	37107ZL
100	600	2,85	37108	37108HDZ	37108INOX	37108ZL
	100	1,35	37112	37112HDZ	37112INOX	37112ZL
	150	1,25	37113	37113HDZ	37113INOX	37113ZL
	200	1,5	37114	37114HDZ	37114INOX	37114ZL
	300	1,75	37115	37115HDZ	37115INOX	37115ZL
	400	2	37116	37116HDZ	37116INOX	37116ZL
	500	2,25	37117	37117HDZ	37117INOX	37117ZL
600	2,6	37118	37118HDZ	37118INOX	37118ZL	

Крышка на ответвитель Т-образный вертикальный TD



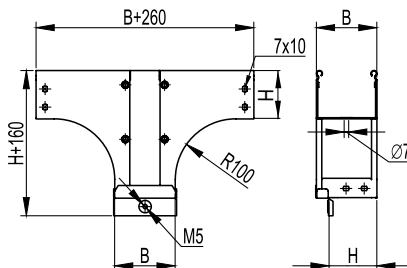
Назначение:

- защита кабелей от внешних воздействий.

Характеристики:

- толщина стали крышки аксессуара – 0,6 мм.

Ширина В, мм	Вес, исп. 1, кг/шт.	Код, исполнение 1	Код, исполнение 2	Код, исполнение 3	Код, исполнение 4
80	0,245	38301	38301HDZ	38301INOX	38301ZL
100	0,290	38302	38302HDZ	38302INOX	38302ZL
150	0,400	38303	38303HDZ	38303INOX	38303ZL
200	0,510	38304	38304HDZ	38304INOX	38304ZL
300	0,720	38305	38305HDZ	38305INOX	38305ZL
400	0,940	38306	38306HDZ	38306INOX	38306ZL
500	1,160	38307	38307HDZ	38307INOX	38307ZL
600	1,38	38309	38309HDZ	38309INOX	38309ZL

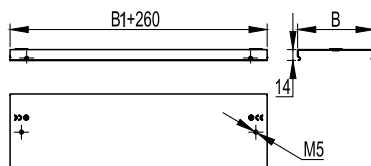
Ответвитель Т-образный вертикальный, боковой TDS

Назначение:

- организация Т-образного отвода трассы лотков вниз, при этом, разворачивая открытую часть лотка вокруг своей оси на 90°.

Характеристики:

- толщина стали аксессуара – 0,8 мм.

Высота Н, мм	Ширина В, мм	Вес, исп. 1, кг/шт.	Код, исполнение 1	Код, исполнение 2	Код, исполнение 3	Код, исполнение 4
50	100	0,73	37582	37582HDZ	37582INOX	37582ZL
	150	1,11	37583	37583HDZ	37583INOX	37583ZL
	200	1,6	37584	37584HDZ	37584INOX	37584ZL
	300	2,71	37585	37585HDZ	37585INOX	37585ZL
	400	3,9	37586	37586HDZ	37586INOX	37586ZL
	500	5,27	37587	37587HDZ	37587INOX	37587ZL
80	600	6,52	37588	37588HDZ	37588INOX	37588ZL
	80	1,05	37161	37161HDZ	37161INOX	37161ZL
	100	1,28	37162	37162HDZ	37162INOX	37162ZL
	150	1,66	37163	37163HDZ	37163INOX	37163ZL
	200	2,15	37164	37164HDZ	37164INOX	37164ZL
	300	3,26	37165	37165HDZ	37165INOX	37165ZL
100	400	4,445	37166	37166HDZ	37166INOX	37166ZL
	500	5,815	37167	37167HDZ	37167INOX	37167ZL
	600	7,06	37168	37168HDZ	37168INOX	37168ZL
	100	1,88	37172	37172HDZ	37172INOX	37172ZL
	150	2,26	37173	37173HDZ	37173INOX	37173ZL
	200	2,75	37174	37174HDZ	37174INOX	37174ZL
	300	3,86	37175	37175HDZ	37175INOX	37175ZL
	400	5,04	37176	37176HDZ	37176INOX	37176ZL
	500	6,42	37177	37177HDZ	37177INOX	37177ZL
	600	7,6	37178	37178HDZ	37178INOX	37178ZL

Крышка на ответвитель Т-образный вертикальный, боковой TDS

Назначение:

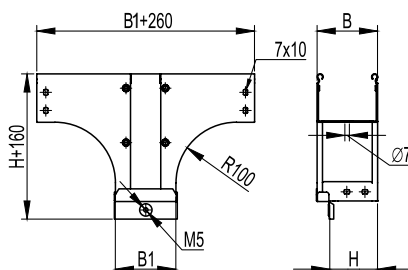
- защита кабелей от внешних воздействий.

Характеристики:

- толщина стали крышки аксессуара – 0,6 мм.

Ширина В, мм	Вес, исп. 1, кг/шт.	Код, исполнение 1	Код, исполнение 2	Код, исполнение 3	Код, исполнение 4
80	0,245	38301	38301HDZ	38301INOX	38301ZL
100	0,310	38322	38322HDZ	38322INOX	38322ZL
150	0,480	38323	38323HDZ	38323INOX	38323ZL
200	0,680	38324	38324HDZ	38324INOX	38324ZL
300	1,190	38325	38325HDZ	38325INOX	38325ZL
400	1,830	38326	38326HDZ	38326INOX	38326ZL
500	2,590	38327	38327HDZ	38327INOX	38327ZL
600	3,37	38328	38328HDZ	38328INOX	38328ZL

Ответвитель Т-образный вертикальный TDSA – переходник



Назначение:

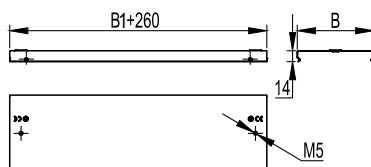
- организация Т-образного отвода трассы лотков высотой 80 мм вниз, при этом, разворачивая открытую часть лотка вокруг своей оси на 90°. Ширина основания отходящего вниз лотка больше исходного.

Характеристики:

- толщина стали аксессуара – 0,8 мм.

Высота Н, мм	Ширина В, мм	Ширина В1, мм	Вес, исп. 1, кг/шт.	Код, исполнение 1	Код, исполнение 2	Код, исполнение 3	Код, исполнение 4
80	80	100	1,140	37601	37601HDZ	37601INOX	37601ZL
	80	150	1,300	37602	37602HDZ	37602INOX	37602ZL
	80	200	1,500	37603	37603HDZ	37603INOX	37603ZL
	80	300	1,840	37604	37604HDZ	37604INOX	37604ZL
	100	150	1,460	37605	37605HDZ	37605INOX	37605ZL
	100	200	1,680	37606	37606HDZ	37606INOX	37606ZL
	100	300	2,070	37607	37607HDZ	37607INOX	37607ZL
	150	200	1,920	37610	37610HDZ	37610INOX	37610ZL
	150	300	2,370	37611	37611HDZ	37611INOX	37611ZL
	150	400	2,750	37612	37612HDZ	37612INOX	37612ZL
	200	300	2,680	37614	37614HDZ	37614INOX	37614ZL
	200	400	3,100	37615	37615HDZ	37615INOX	37615ZL
	200	500	3,550	37616	37616HDZ	37616INOX	37616ZL
	300	400	3,800	37617	37617HDZ	37617INOX	37617ZL
300	500	4,300	37618	37618HDZ	37618INOX	37618ZL	

Крышка на ответвитель Т-образный вертикальный TDSA – переходник



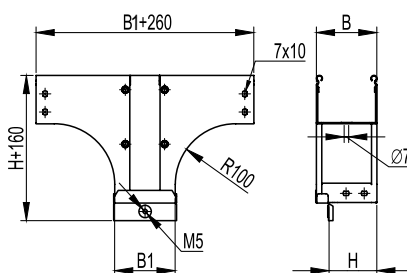
Назначение:

- защита кабелей от внешних воздействий.

Характеристики:

- толщина стали крышки аксессуара – 0,6 мм.

Ширина В, мм	Ширина В1, мм	Вес, исп. 1, кг/шт.	Код, исполнение 1	Код, исполнение 2	Код, исполнение 3	Код, исполнение 4
80	100	0,260	38381	38381HDZ	38381INOX	38381ZL
80	150	0,300	38382	38382HDZ	38382INOX	38382ZL
80	200	0,330	38383	38383HDZ	38383INOX	38383ZL
80	300	0,400	38384	38384HDZ	38384INOX	38384ZL
100	150	0,350	38385	38385HDZ	38385INOX	38385ZL
100	200	0,390	38386	38386HDZ	38386INOX	38386ZL
100	300	0,480	38387	38387HDZ	38387INOX	38387ZL
150	200	0,540	38390	38390HDZ	38390INOX	38390ZL
150	300	0,650	38391	38391HDZ	38391INOX	38391ZL
150	400	0,770	38392	38392HDZ	38392INOX	38392ZL
200	300	0,830	38394	38394HDZ	38394INOX	38394ZL
200	400	0,980	38395	38395HDZ	38395INOX	38395ZL
200	500	1,130	38396	38396HDZ	38396INOX	38396ZL
300	400	1,400	38397	38397HDZ	38397INOX	38397ZL
300	500	1,600	38398	38398HDZ	38398INOX	38398ZL

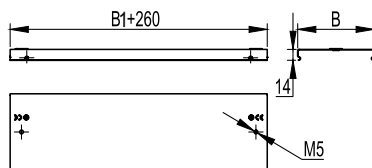
Ответвитель Т-образный вертикальный TDSR – переходник

Назначение:

- организация Т-образного отвода трассы лотков высотой 80 мм вниз, при этом, разворачивая открытую часть лотка вокруг своей оси на 90°. Ширина основания отходящего вниз лотка меньше исходного.

Характеристики:

- толщина стали аксессуара – 0,8 мм.

Высота Н, мм	Ширина В, мм	Ширина В1, мм	Вес, исп. 1, кг/шт.	Код, исполнение 1	Код, исполнение 2	Код, исполнение 3	Код, исполнение 3
80	100	80	1,200	37620	37620HDZ	37620INOX	37620ZL
	150	80	1,400	37621	37621HDZ	37621INOX	37621ZL
	150	100	1,480	37622	37622HDZ	37622INOX	37622ZL
	200	80	1,480	37623	37623HDZ	37623INOX	37623ZL
	200	100	1,700	37624	37624HDZ	37624INOX	37624ZL
	200	150	1,935	37625	37625HDZ	37625INOX	37625ZL
	300	80	2,050	37626	37626HDZ	37626INOX	37626ZL
	300	100	2,160	37627	37627HDZ	37627INOX	37627ZL
	300	150	2,420	37628	37628HDZ	37628INOX	37628ZL
	300	200	2,730	37629	37629HDZ	37629INOX	37629ZL
	400	150	2,870	37632	37632HDZ	37632INOX	37632ZL
	400	200	3,220	37633	37633HDZ	37633INOX	37633ZL
	500	200	3,750	37638	37638HDZ	37638INOX	37638ZL
	500	300	4,480	37639	37639HDZ	37639INOX	37639ZL
500	400	4,300	37640	37640HDZ	37640INOX	37640ZL	

Крышка на ответвитель Т-образный вертикальный TDSR – переходник

Назначение:

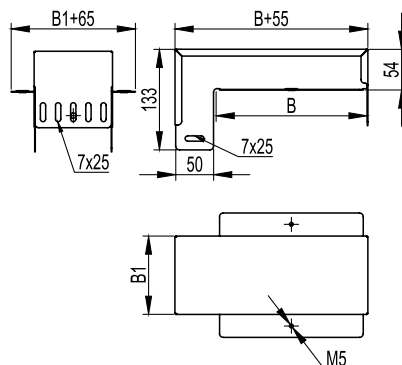
- защита кабелей от внешних воздействий.

Характеристики:

- толщина стали крышки аксессуара – 0,6 мм.

Ширина В, мм	Ширина В1, мм	Вес, исп. 1, кг/шт.	Код, исполнение 1	Код, исполнение 2	Код, исполнение 3	Код, исполнение 4
100	80	0,290	38302	38302HDZ	38302INOX	38302ZL
150	80	0,400	38303	38303HDZ	38303INOX	38303ZL
150	100	0,420	38400	38400HDZ	38400INOX	38400ZL
200	80	0,500	38304	38304HDZ	38304INOX	38304ZL
200	100	0,530	38401	38401HDZ	38401INOX	38401ZL
200	150	0,600	38402	38402HDZ	38402INOX	38402ZL
300	80	0,720	38305	38305HDZ	38305INOX	38305ZL
300	100	0,760	38403	38403HDZ	38403INOX	38403ZL
300	150	0,870	38404	38404HDZ	38404INOX	38404ZL
300	200	0,980	38405	38405HDZ	38405INOX	38405ZL
400	150	1,130	38407	38407HDZ	38407INOX	38407ZL
400	200	1,270	38408	38408HDZ	38408INOX	38408ZL
500	200	1,570	38412	38412HDZ	38412INOX	38412ZL
500	300	1,900	38413	38413HDZ	38413INOX	38413ZL
500	400	1,600	38414	38414HDZ	38414INOX	38414ZL

Ответвитель-крышка Т-образный вертикальный вниз DDS



Назначение:

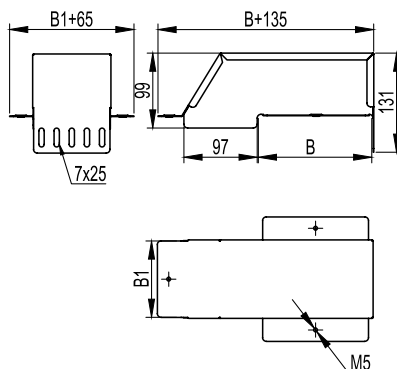
- организация Т-образного отвода вниз, при этом, разворачивая открытую часть лотка вокруг своей оси на 90°. Удобно использовать в ходе эксплуатации кабельной трассы, т. к. не требует распиливания лотков.

Характеристики:

- толщина стали аксессуара – 0,8 мм.

Ширина В, мм	Ширина В1, мм	Вес, исп. 1, кг/шт.	Код, исполнение 1	Код, исполнение 2	Код, исполнение 3	Код, исполнение 4
100	50	0,364	37378	37378HDZ	37378INOX	37378ZL
150	50	0,439	37379	37379HDZ	37379INOX	37379ZL
200	50	0,513	37380	37380HDZ	37380INOX	37380ZL
200	100	0,660	37381	37381HDZ	37381INOX	37381ZL
300	50	0,664	37382	37382HDZ	37382INOX	37382ZL
300	100	0,843	37383	37383HDZ	37383INOX	37383ZL
300	150	1,021	37384	37384HDZ	37384INOX	37384ZL

Ответвитель-крышка Т-образный – переходник DDT



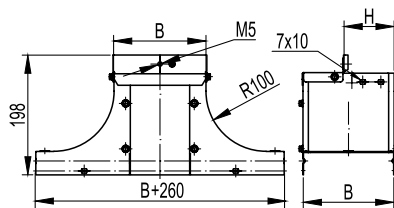
Назначение:

- организация горизонтального Т-отвода в ходе эксплуатации кабельной трассы, т. к. не требует распиливания лотков.
- кабельная трасса, от которой осуществляется ответвление, может быть любой высоты.

Характеристики:

- толщина стали аксессуара – 0,8 мм.

Ширина В, мм	Ширина В1, мм	Вес, исп. 1, кг/шт.	Код, исполнение 1	Код, исполнение 2	Код, исполнение 3	Код, исполнение 4
100	100	0,53	36562	36562HDZ	36562INOX	36562ZL
100	150	0,64	36563	36563HDZ	36563INOX	36563ZL
100	200	0,77	36566	36566HDZ	36566INOX	36566ZL
150	200	1,03	36567	36567HDZ	36567INOX	36567ZL
100	300	0,79	36570	36570HDZ	36570INOX	36570ZL
150	300	1,28	36571	36571HDZ	36571INOX	36571ZL
200	300	1,63	36572	36572HDZ	36572INOX	36572ZL

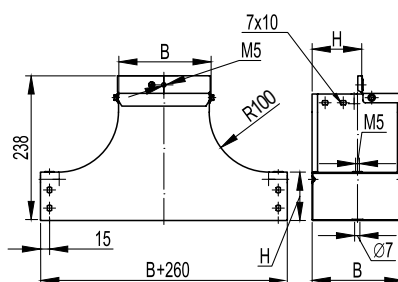
Крышка-ответвитель (плоская) TSS

Назначение:

- организация ответвления трассы вверх, при этом, разворачивая открытую часть лотка вокруг своей оси на 90°.

Характеристики:

- толщина стали аксессуара – 1,0 мм.

Высота Н, мм	Ширина В, мм	Вес, исп. 1, кг/шт.	Код, исполнение 1	Код, исполнение 2	Код, исполнение 3	Код, исполнение 4
50	100	0,9	37532	37532HDZ	37532INOX	37532ZL
	150	1,2	37539	37539HDZ	37539INOX	37539ZL
	200	1,5	37534	37534HDZ	37534INOX	37534ZL
	300	1,6	37535	37535HDZ	37535INOX	37535ZL
	400	1,8	37536	37536HDZ	37536INOX	37536ZL
	500	2	37537	37537HDZ	37537INOX	37537ZL
80	600	2,2	37238	37238HDZ	37238INOX	37238ZL
	100	1,2	37232	37232HDZ	37232INOX	37232ZL
	150	1,4	37233	37233HDZ	37233INOX	37233ZL
	200	1,7	37234	37234HDZ	37234INOX	37234ZL
	300	1,8	37235	37235HDZ	37235INOX	37235ZL
	400	2	37226	37226HDZ	37226INOX	37226ZL
100	500	2,21	37227	37227HDZ	37227INOX	37227ZL
	600	2,42	37228	37228HDZ	37228INOX	37228ZL
	100	1,5	37332	37332HDZ	37332INOX	37332ZL
	150	1,7	37333	37333HDZ	37333INOX	37333ZL
	200	2	37334	37334HDZ	37334INOX	37334ZL
	300	2,1	37335	37335HDZ	37335INOX	37335ZL
	400	2,3	37336	37336HDZ	37336INOX	37336ZL
	500	2,51	37337	37337HDZ	37337INOX	37337ZL
	600	2,72	37338	37338HDZ	37338INOX	37338ZL

T-ответвитель вверх (плоский) TSS

Назначение:

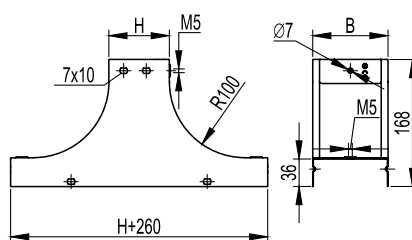
- организация ответвления трассы лотков вверх, при этом, разворачивая открытую часть лотка вокруг своей оси на 90°.

Характеристики:

- толщина стали аксессуара – 1,0 мм.

Высота Н, мм	Ширина В, мм	Вес, исп. 1, кг/шт.	Код, исполнение 1	Код, исполнение 2	Код, исполнение 3	Код, исполнение 4
80	80	1,15	37221	37221HDZ	37221INOX	37221ZL
	100	1,450	37222	37222HDZ	37222INOX	37222ZL
	150	2,050	37223	37223HDZ	37223INOX	37223ZL
	200	2,700	37224	37224HDZ	37224INOX	37224ZL
	300	4,400	37225	37225HDZ	37225INOX	37225ZL

Крышка-ответвитель TS



Назначение:

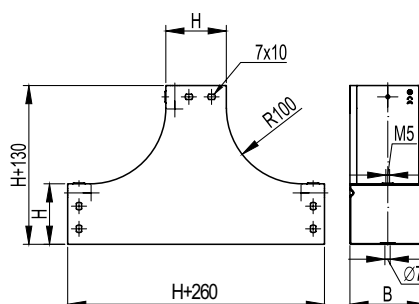
- организация ответвления трассы вверх.

Характеристики:

- толщина стали аксессуара – 1,0 мм.

Высота Н, мм	Ширина В, мм	Вес, исп. 1, кг/шт.	Код, исполнение 1	Код, исполнение 2	Код, исполнение 3	Код, исполнение 4
50	100	1,25	37252	37252HDZ	37252INOX	37252ZL
	150	1,05	37253	37253HDZ	37253INOX	37253ZL
	200	1,45	37254	37254HDZ	37254INOX	37254ZL
	300	1,85	37255	37255HDZ	37255INOX	37255ZL
	400	2,25	37256	37256HDZ	37256INOX	37256ZL
	500	2,65	37257	37257HDZ	37257INOX	37257ZL
80	100	1,2	37242	37242HDZ	37242INOX	37242ZL
	150	1,2	37243	37243HDZ	37243INOX	37243ZL
	200	1,7	37244	37244HDZ	37244INOX	37244ZL
	300	1,8	37245	37245HDZ	37245INOX	37245ZL
	400	2	37206	37206HDZ	37206INOX	37206ZL
	500	2,22	37207	37207HDZ	37207INOX	37207ZL
100	100	1,8	37342	37342HDZ	37342INOX	37342ZL
	150	1,9	37343	37343HDZ	37343INOX	37343ZL
	200	2,1	37344	37344HDZ	37344INOX	37344ZL
	300	2,3	37345	37345HDZ	37345INOX	37345ZL
	400	2,5	37346	37346HDZ	37346INOX	37346ZL
	500	2,7	37347	37347HDZ	37347INOX	37347ZL

T-ответвитель вверх TS



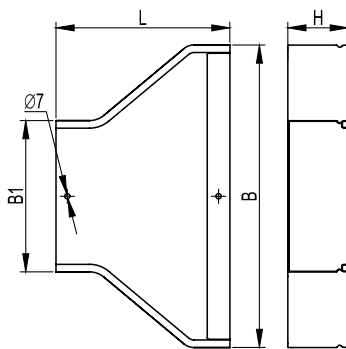
Назначение:

- организация ответвления трассы лотков вверх.

Характеристики:

- толщина стали аксессуара – 1,0 мм.

Высота Н, мм	Ширина В, мм	Вес, исп. 1, кг/шт.	Код, исполнение 1	Код, исполнение 2	Код, исполнение 3	Код, исполнение 4
80	80	1,14	37201	37201HDZ	37201INOX	37201ZL
	100	1,280	37202	37202HDZ	37202INOX	37202ZL
	150	1,550	37203	37203HDZ	37203INOX	37203ZL
	200	1,770	37204	37204HDZ	37204INOX	37204ZL
	300	2,530	37205	37205HDZ	37205INOX	37205ZL

Переходник RRC

Назначение:

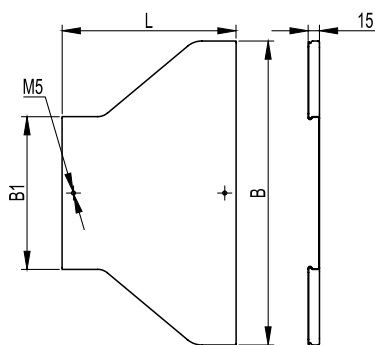
- организация симметричного перехода на лоток другой ширины.

Характеристики:

- толщина стали аксессуара – 0,8 мм.

Высота Н, мм	Ширина В, мм	Ширина В1, мм	L, мм	Вес, исп. 1, кг/шт.	Код, исполнение 1	Код, исполнение 2	Код, исполнение 4
50	100	50	180	0,40	36308	36308HDZ	36308ZL
	150	100	180	0,43	36309	36309HDZ	36309ZL
	200	100	170	0,45	36310	36310HDZ	36310ZL
	200	150	180	0,50	36311	36311HDZ	36311ZL
	300	100	230	0,68	36312	36312HDZ	36312ZL
	300	150	200	0,67	36313	36313HDZ	36313ZL
	300	200	170	0,60	36314	36314HDZ	36314ZL
	400	200	230	0,76	36315	36315HDZ	36315ZL
	400	300	230	0,86	36316	36316HDZ	36316ZL
	500	200	250	0,91	36317	36317HDZ	36317ZL
	500	300	340	0,98	36318	36318HDZ	36318ZL
	500	400	350	1,20	36319	36319HDZ	36319ZL
	600	300	468	1,34	36420	36420HDZ	36420ZL
	600	400	348	1,28	36421	36421HDZ	36421ZL
600	500	230	1,2	36422	36422HDZ	36422ZL	
80	150	80	180	0,45	36281	36281HDZ	36281ZL
	150	100	180	0,45	36282	36282HDZ	36282ZL
	200	80	180	0,50	36283	36283HDZ	36283ZL
	200	100	170	0,48	36284	36284HDZ	36284ZL
	200	150	180	0,52	36285	36285HDZ	36285ZL
	300	80	245	0,75	36286	36286HDZ	36286ZL
	300	100	230	0,76	36287	36287HDZ	36287ZL
	300	150	200	0,70	36288	36288HDZ	36288ZL
	300	200	170	0,60	36289	36289HDZ	36289ZL
	400	200	180	0,80	36299	36299HDZ	36299ZL
	400	300	230	0,90	36290	36290HDZ	36290ZL
	500	300	340	1,30	36291	36291HDZ	36291ZL
	500	400	350	1,58	36292	36292HDZ	36292ZL
	500	200	350	1,60	36293	36293HDZ	36293ZL
	600	300	468	1,34	36294	36294HDZ	36294ZL
	600	400	348	1,28	36295	36295HDZ	36295ZL
600	500	230	1,2	36296	36296HDZ	36296ZL	
100	150	100	180	0,56	36320	36320HDZ	36320ZL
	200	100	170	0,60	36321	36321HDZ	36321ZL
	200	150	180	0,65	36322	36322HDZ	36322ZL
	300	100	230	0,89	36323	36323HDZ	36323ZL
	300	150	200	0,88	36324	36324HDZ	36324ZL
	300	200	170	0,78	36325	36325HDZ	36325ZL
	400	200	230	1,10	36326	36326HDZ	36326ZL
	400	300	230	1,20	36327	36327HDZ	36327ZL
	500	200	250	1,25	36328	36328HDZ	36328ZL
	500	300	340	1,32	36329	36329HDZ	36329ZL
	500	400	350	1,60	36330	36330HDZ	36330ZL
	600	300	468	1,45	36431	36431HDZ	36431ZL
	600	400	348	1,36	36432	36432HDZ	36432ZL
	600	500	230	1,27	36433	36433HDZ	36433ZL

Крышка на переходник RRC



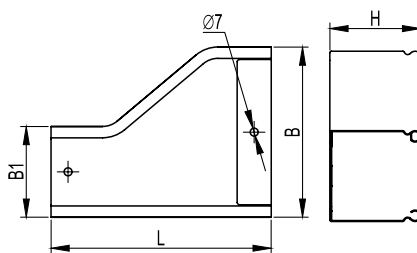
Назначение:

- защита кабелей от внешних воздействий.

Характеристики:

- толщина стали крышки аксессуара – 0,6 мм.

Ширина В, мм	Ширина В1, мм	L, мм	Вес, исп. 1, кг/шт.	Код, исполнение 1	Код, исполнение 2	Код, исполнение 4
100	50	180	0,20	38079	38079HDZ	38079ZL
150	80	180	0,25	38081	38081HDZ	38081ZL
150	100	180	0,28	38082	38082HDZ	38082ZL
200	80	180	0,30	38083	38083HDZ	38083ZL
200	100	170	0,30	38084	38084HDZ	38084ZL
200	150	180	0,34	38085	38085HDZ	38085ZL
300	80	245	0,50	38086	38086HDZ	38086ZL
300	100	230	0,48	38087	38087HDZ	38087ZL
300	150	200	0,46	38088	38088HDZ	38088ZL
300	200	170	0,44	38089	38089HDZ	38089ZL
400	200	230	0,50	38308	38308HDZ	38308ZL
400	300	230	0,50	38090	38090HDZ	38090ZL
500	200	250	0,50	38093	38093HDZ	38093ZL
500	300	340	0,55	38091	38091HDZ	38091ZL
500	400	350	0,60	38092	38092HDZ	38092ZL
600	300	468	0,60	38191	38191HDZ	38191ZL
600	400	348	0,65	38192	38192HDZ	38192ZL
600	500	230	0,70	38193	38193HDZ	38193ZL

Переходник левосторонний RRS

Назначение:

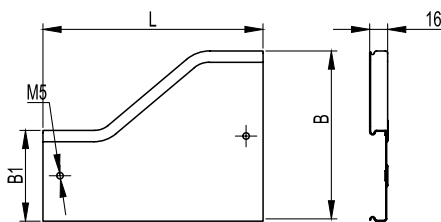
- организация левостороннего перехода на лоток другой ширины.

Характеристики:

- толщина стали аксессуара – 0,8 мм.

Высота Н, мм	Ширина В, мм	Ширина В1, мм	Л, мм	Вес, исп. 1, кг/шт.	Код, исполнение 1	Код, исполнение 2	Код, исполнение 4
50	100	50	180	0,38	36354	36354HDZ	36354ZL
	150	100	170	0,40	36355	36355HDZ	36355ZL
	200	100	230	0,58	36356	36356HDZ	36356ZL
	200	150	180	0,60	36357	36357HDZ	36357ZL
	300	100	350	0,60	36358	36358HDZ	36358ZL
	300	150	290	1,10	36359	36359HDZ	36359ZL
	300	200	230	0,90	36360	36360HDZ	36360ZL
	400	200	340	1,00	36361	36361HDZ	36361ZL
	400	300	230	0,90	36362	36362HDZ	36362ZL
	500	200	280	1,00	36363	36363HDZ	36363ZL
	500	300	350	1,10	36364	36364HDZ	36364ZL
	500	400	320	1,40	36365	36365HDZ	36365ZL
	600	300	468	1,84	36466	36466HDZ	36466ZL
	600	400	348	1,44	36467	36467HDZ	36467ZL
	600	500	230	1,65	36468	36468HDZ	36468ZL
	80	100	80	180	0,42	36521	36521HDZ
150		80	190	0,48	36522	36522HDZ	36522ZL
150		100	170	0,42	36523	36523HDZ	36523ZL
200		80	250	0,68	36524	36524HDZ	36524ZL
200		100	230	0,62	36525	36525HDZ	36525ZL
200		150	170	0,60	36526	36526HDZ	36526ZL
300		80	370	1,20	36527	36527HDZ	36527ZL
300		100	350	1,10	36528	36528HDZ	36528ZL
300		150	290	1,00	36529	36529HDZ	36529ZL
300		200	230	0,90	36530	36530HDZ	36530ZL
400		200	210	1,00	36305	36305HDZ	36305ZL
400		300	230	1,20	36531	36531HDZ	36531ZL
500		200	350	1,10	36533	36533HDZ	36533ZL
500		300	350	1,30	36532	36532HDZ	36532ZL
500		400	320	1,40	36307	36307HDZ	36307ZL
600		300	468	1,91	36608	36608HDZ	36608ZL
600	400	348	1,5	36609	36609HDZ	36609ZL	
600	500	230	1,7	36610	36610HDZ	36610ZL	
100	150	100	170	0,50	36366	36366HDZ	36366ZL
	200	100	230	0,60	36367	36367HDZ	36367ZL
	200	150	180	0,68	36368	36368HDZ	36368ZL
	300	100	350	0,70	36369	36369HDZ	36369ZL
	300	150	290	1,10	36370	36370HDZ	36370ZL
	300	200	230	1,15	36371	36371HDZ	36371ZL
	400	200	340	1,20	36372	36372HDZ	36372ZL
	400	300	230	1,10	36373	36373HDZ	36373ZL
	500	200	280	1,20	36374	36374HDZ	36374ZL
	500	300	350	1,35	36375	36375HDZ	36375ZL
	500	400	320	1,80	36376	36376HDZ	36376ZL
	600	300	468	2,11	36477	36477HDZ	36477ZL
	600	400	348	1,6	36478	36478HDZ	36478ZL
	600	500	230	1,8	36479	36479HDZ	36479ZL

Крышка на переходник левосторонний RRS



Назначение:

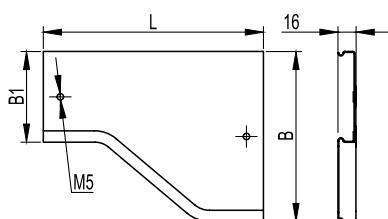
- защита кабелей от внешних воздействий.

Характеристики:

- толщина стали крышки аксессуара – 0,6 мм.

Ширина В, мм	Ширина В1, мм	L, мм	Вес, исп. 1, кг/шт.	Код, исполнение 1	Код, исполнение 2	Код, исполнение 4
100	50	180	0,2	38160	38160HDZ	38160ZL
100	80	180	0,22	38161	38161HDZ	38161ZL
150	80	190	0,26	38162	38162HDZ	38162ZL
150	100	170	0,24	38163	38163HDZ	38163ZL
200	80	250	0,36	38164	38164HDZ	38164ZL
200	100	230	0,38	38165	38165HDZ	38165ZL
200	150	180	0,32	38166	38166HDZ	38166ZL
300	80	370	0,7	38167	38167HDZ	38167ZL
300	100	350	0,72	38168	38168HDZ	38168ZL
300	150	290	0,62	38169	38169HDZ	38169ZL
300	200	230	0,54	38170	38170HDZ	38170ZL
400	200	210	0,65	38313	38313HDZ	38313ZL
400	300	230	0,7	38171	38171HDZ	38171ZL
500	200	350	0,82	38315	38315HDZ	38315ZL
500	300	350	0,9	38172	38172HDZ	38172ZL
500	400	320	1,1	38173	38173HDZ	38173ZL
600	300	468	1,28	38072	38072HDZ	38072ZL
600	400	348	1,2	38073	38073HDZ	38073ZL
600	500	230	0,9	38074	38074HDZ	38074ZL

Крышка на переходник правосторонний RRD



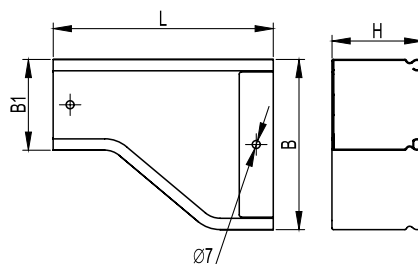
Назначение:

- защита кабелей от внешних воздействий.

Характеристики:

- толщина стали крышки аксессуара – 0,6 мм.

Ширина В, мм	Ширина В1, мм	L, мм	Вес, исп. 1, кг/шт.	Код, исполнение 1	Код, исполнение 2	Код, исполнение 4
100	50	180	0,2	38120	38120HDZ	38120ZL
100	80	180	0,22	38121	38121HDZ	38121ZL
150	80	190	0,26	38122	38122HDZ	38122ZL
150	100	170	0,24	38123	38123HDZ	38123ZL
200	80	250	0,36	38124	38124HDZ	38124ZL
200	100	230	0,38	38125	38125HDZ	38125ZL
200	150	180	0,32	38126	38126HDZ	38126ZL
300	80	370	0,7	38127	38127HDZ	38127ZL
300	100	350	0,72	38128	38128HDZ	38128ZL
300	150	290	0,62	38129	38129HDZ	38129ZL
300	200	230	0,54	38130	38130HDZ	38130ZL
400	200	210	0,65	38310	38310HDZ	38310ZL
400	300	230	0,7	38131	38131HDZ	38131ZL
500	200	350	0,82	38316	38316HDZ	38316ZL
500	300	350	0,9	38132	38132HDZ	38132ZL
500	400	320	1,1	38133	38133HDZ	38133ZL
600	300	468	1,28	38032	38032HDZ	38032ZL
600	400	348	1,2	38033	38033HDZ	38033ZL
600	500	230	0,9	38034	38034HDZ	38034ZL

Переходник правосторонний RRD

Назначение:

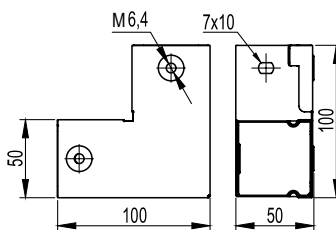
- организация правостороннего перехода на лоток другой ширины.

Характеристики:

- толщина стали аксессуара – 0,8 мм.

Высота H, мм	Ширина B, мм	Ширина B1, мм	L, мм	Вес, исп. 1, кг/шт.	Код, исполнение 1	Код, исполнение 2	Код, исполнение 4
50	100	50	180	0,38	36331	36331HDZ	36331ZL
	150	100	170	0,40	36332	36332HDZ	36332ZL
	200	100	230	0,58	36333	36333HDZ	36333ZL
	200	150	180	0,60	36334	36334HDZ	36334ZL
	300	100	350	0,60	36335	36335HDZ	36335ZL
	300	150	290	1,10	36336	36336HDZ	36336ZL
	300	200	230	0,90	36337	36337HDZ	36337ZL
	400	200	340	1,00	36338	36338HDZ	36338ZL
	400	300	230	0,90	36339	36339HDZ	36339ZL
	500	200	280	1,00	36340	36340HDZ	36340ZL
	500	300	350	1,10	36341	36341HDZ	36341ZL
	500	400	320	1,40	36342	36342HDZ	36342ZL
	600	300	468	1,84	36443	36443HDZ	36443ZL
	600	400	348	1,4	36444	36444HDZ	36444ZL
	600	500	230	1,65	36445	36445HDZ	36445ZL
	80	100	80	180	0,42	36401	36401HDZ
150		80	190	0,48	36402	36402HDZ	36402ZL
150		100	170	0,42	36403	36403HDZ	36403ZL
200		80	250	0,68	36404	36404HDZ	36404ZL
200		100	230	0,62	36405	36405HDZ	36405ZL
200		150	170	0,60	36406	36406HDZ	36406ZL
300		80	370	1,20	36407	36407HDZ	36407ZL
300		100	350	1,10	36408	36408HDZ	36408ZL
300		150	290	1,00	36409	36409HDZ	36409ZL
300		200	230	0,90	36410	36410HDZ	36410ZL
400		200	210	1,00	36301	36301HDZ	36301ZL
400		300	230	1,20	36411	36411HDZ	36411ZL
500		200	350	1,10	36377	36377HDZ	36377ZL
500		300	350	1,30	36412	36412HDZ	36412ZL
500		400	320	1,40	36413	36413HDZ	36413ZL
600		300	468	1,91	36414	36414HDZ	36414ZL
600	400	348	1,5	36415	36415HDZ	36415ZL	
600	500	230	1,7	36416	36416HDZ	36416ZL	
100	150	100	170	0,50	36343	36343HDZ	36343ZL
	200	100	230	0,60	36344	36344HDZ	36344ZL
	200	150	180	0,68	36345	36345HDZ	36345ZL
	300	100	350	0,70	36346	36346HDZ	36346ZL
	300	150	290	1,10	36347	36347HDZ	36347ZL
	300	200	230	1,15	36348	36348HDZ	36348ZL
	400	200	340	1,20	36349	36349HDZ	36349ZL
	400	300	230	1,10	36350	36350HDZ	36350ZL
	500	200	280	1,20	36351	36351HDZ	36351ZL
	500	300	350	1,35	36352	36352HDZ	36352ZL
	500	400	320	1,80	36353	36353HDZ	36353ZL
	600	300	468	2,11	36454	36454HDZ	36454ZL
	600	400	348	1,6	36455	36455HDZ	36455ZL
	600	500	230	1,8	36456	36456HDZ	36456ZL

Горизонтальный угол 90°, глухой



Назначение:

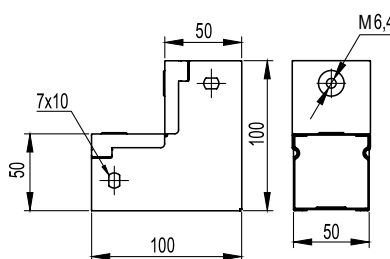
- организация поворота трассы в горизонтальной плоскости на 90°.

Характеристики:

- толщина стали аксессуара – 0,8 мм.

Высота Н, мм	Ширина В, мм	Вес, кг	Код, исполнение 1	Код, исполнение 3	Код, исполнение 4
50	50	0,23	39000	39000INOX	39000ZL

Угол вертикальный вверх 90°, глухой



Назначение:

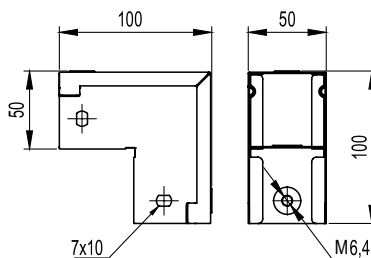
- организация поворота трассы вверх на 90°.

Характеристики:

- толщина стали аксессуара – 0,8 мм.

Высота Н, мм	Ширина В, мм	Вес, кг	Код, исполнение 1	Код, исполнение 3	Код, исполнение 4
50	50	0,22	39001	39001INOX	39001ZL

Угол вертикальный вниз 90°, глухой



Назначение:

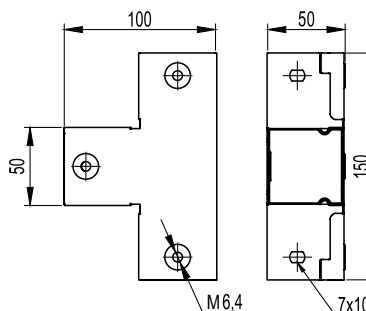
- организация поворота трассы вниз на 90°.

Характеристики:

- толщина стали аксессуара – 0,8 мм.

Высота Н, мм	Ширина В, мм	Вес, кг	Код, исполнение 1	Код, исполнение 3	Код, исполнение 4
50	50	0,25	39002	39002INOX	39002ZL

Ответвитель горизонтальный Т-образный, глухой



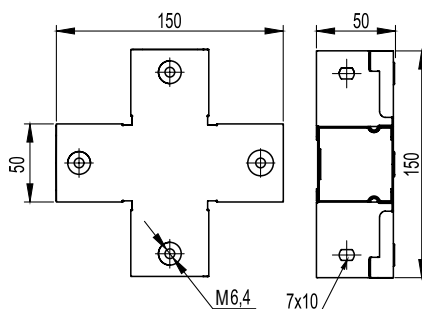
Назначение:

- организация Т-образного отвода трассы в горизонтальной плоскости.

Характеристики:

- толщина стали аксессуара – 0,8 мм.

Высота Н, мм	Ширина В, мм	Вес, кг	Код, исполнение 1	Код, исполнение 3	Код, исполнение 4
50	50	0,31	39003	39003INOX	39003ZL

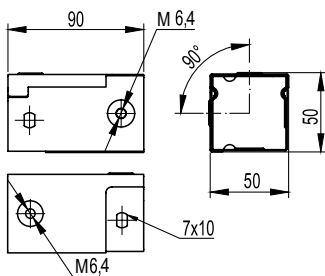
Ответвитель горизонтальный X-образный, глухой

Назначение:

- организация двухстороннего X-образного отвода трассы в горизонтальной плоскости.

Характеристики:

- толщина стали аксессуара – 0,8 мм.

Высота Н, мм	Ширина В, мм	Вес, кг	Код, исполнение 1	Код, исполнение 3	Код, исполнение 4
50	50	0,38	39004	39004INOX	39004ZL

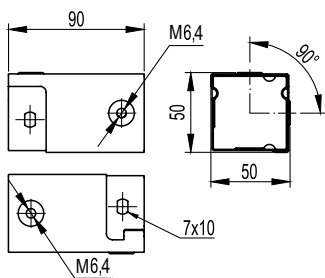
Разворот плоскости левый, глухой

Назначение:

- разворот плоскости трассы на 90° влево.

Характеристики:

- толщина стали аксессуара – 0,8 мм.

Высота Н, мм	Ширина В, мм	Вес, кг	Код, исполнение 1	Код, исполнение 3	Код, исполнение 4
50	50	0,14	39005	39005INOX	39005ZL

Разворот плоскости правый, глухой

Назначение:

- разворот плоскости трассы на 90° вправо.

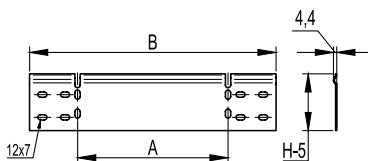
Характеристики:

- толщина стали аксессуара – 0,8 мм.

Высота Н, мм	Ширина В, мм	Вес, кг	Код, исполнение 1	Код, исполнение 3	Код, исполнение 4
50	50	0,14	39006	39006INOX	39006ZL

Универсальные аксессуары

Упрощенная редукция



Назначение:

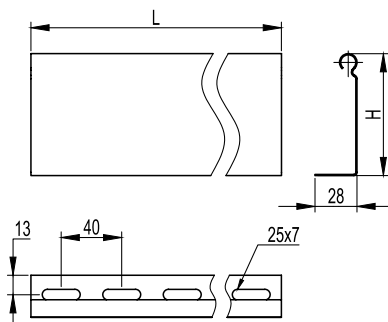
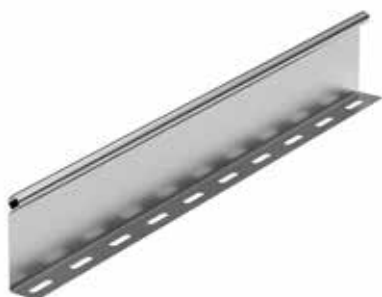
- соединение лотков различной ширины.

Характеристики:

- толщина стали – 1,2 мм;
- при односторонней редукции используются совместно с усиленными соединителями GTO L соответствующей высоты;
- поставляются в несогнутом виде.

Высота Н, мм	Ширина перехода А, мм	Вес, исп. 1, кг/шт.	Код, исполнение 1	Код, исполнение 2	Код, исполнение 3	Код, исполнение 4
50	100	0,12	LR5100	LR5100HDZ	LR5100INOX	LR5100ZL
	200	0,18	LR5200	LR5200HDZ	LR5200INOX	LR5200ZL
	300	0,23	LR5300	LR5300HDZ	LR5300INOX	LR5300ZL
	400	0,29	LR5400	LR5400HDZ	LR5400INOX	LR5400ZL
80	100	0,19	LR8100	LR8100HDZ	LR8100INOX	LR8100ZL
	200	0,27	LR8200	LR8200HDZ	LR8200INOX	LR8200ZL
	300	0,35	LR8300	LR8300HDZ	LR8300INOX	LR8300ZL
	400	0,43	LR8400	LR8400HDZ	LR8400INOX	LR8400ZL
100	100	0,23	LR1100	LR1100HDZ	LR1100INOX	LR1100ZL
	200	0,32	LR1200	LR1200HDZ	LR1200INOX	LR1200ZL
	300	0,42	LR1300	LR1300HDZ	LR1300INOX	LR1300ZL
	400	0,52	LR1400	LR1400HDZ	LR1400INOX	LR1400ZL

Перегородка SEP



Назначение:

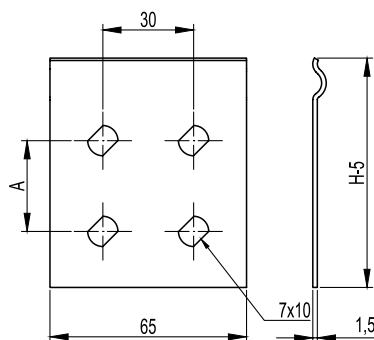
- разделение кабелей внутри лотка.

Характеристики:

- толщина стали – 0,8 мм.

Высота Н, мм	Длина L, мм	Вес, исп. 1, кг/м	Код, исполнение 1	Код, исполнение 2	Код, исполнение 3	Код, исполнение 4
50	2000	0,48	36470	36470HDZ	36470INOX	36470ZL
50	3000	0,48	36480	36480HDZ	36480INOX	36480ZL
80	2000	0,68	36490	36490HDZ	36490INOX	36490ZL
80	3000	0,68	36500	36500HDZ	36500INOX	36500ZL
100	3000	0,84	36510	36510HDZ	36510INOX	36510ZL

Соединительная пластина GTO



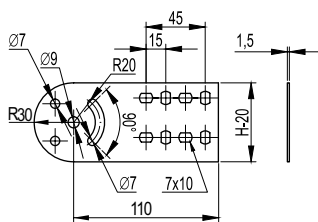
Назначение:

- соединение лотков и аксессуаров в случае отсутствия соединений "мама-папа".

Характеристики:

- толщина стали – 1,0 мм.

Высота Н, мм	Вес исполнение 1, кг/шт.	А, мм	Код, исполнение 1	Код, исполнение 2	Код, исполнение 3	Код, исполнение 4
50	0,03	0	37301	37301HDZ	37301INOX	37301ZL
80	0,04	30	37303	37303HDZ	37303INOX	37303ZL
100	0,07	50	37305	37305HDZ	37305INOX	37305ZL

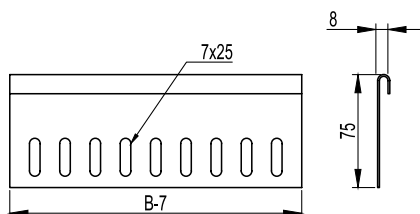
Соединитель лотков шарнирный GSV

Назначение:

- изменение уровня прокладки кабельной трассы под произвольным углом.

Характеристики:

- толщина соединителя – 1,5 мм.

Высота Н, мм	Вес, исполнение 1, кг/шт.	Код, исполнение 1	Код, исполнение 2	Код, исполнение 3	Код, исполнение 4
50	0,23	30013	30013HDZ	30013INOX	30013ZL
80	0,25	30014	30014HDZ	30014INOX	30014ZL
100	0,3	30015	30015HDZ	30015INOX	30015ZL

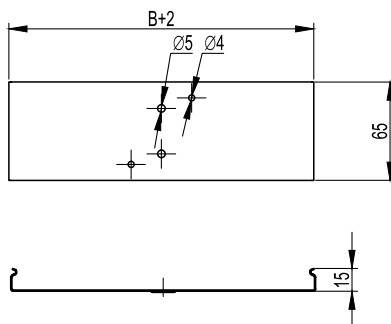
Защитная пластина RP

Назначение:

- защита кабеля от повреждения об острые грани лотка.

Характеристики:

- крепится к основанию лотка винтами М6х10 и гайками М6 с насечкой из раздела "М5 Combitech";
- толщина пластины – 1,2 мм.

Высота Н, мм	Ширина В, мм	Вес, исполнение 1, кг/шт.	Код, исполнение 1	Код, исполнение 2	Код, исполнение 3	Код, исполнение 4
50 80 100	100	0,08	36900	36900HDZ	36900INOX	36900ZL
	150	0,11	36910	36910HDZ	36910INOX	36910ZL
	200	0,15	36920	36920HDZ	36920INOX	36920ZL
	300	0,31	36940	36940HDZ	36940INOX	36940ZL
	400	0,30	36920 + 36920	36920HDZ + 36920HDZ	36920INOX + 36920INOX	36920ZL + 36920ZL
	500	0,46	36920 + 36940	36920HDZ + 36940HDZ	36920INOX + 36940INOX	36920ZL + 36940ZL

Соединительная накладка CGC для крышек лотка

Назначение:

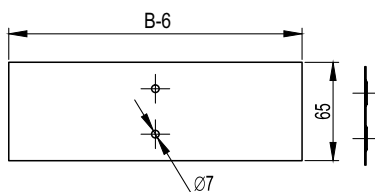
- соединение неровно отрезанных крышек лотков.

Характеристики:

- крепится к крышкам лотка винтами М6х10 и гайками М6 с насечкой из раздела "М5 Combitech";
- толщина пластин – 1 мм.

Высота Н, мм	Ширина В, мм	Вес, исполнение 1, кг/шт.	Код, исполнение 1	Код, исполнение 2	Код, исполнение 3	Код, исполнение 4
50 80 100	50	0,04	37390	37390HDZ	37390INOX	37390ZL
	80	0,04	37391	37391HDZ	37391INOX	37391ZL
	100	0,06	37392	37392HDZ	37392INOX	37392ZL
	150	0,08	37393	37393HDZ	37393INOX	37393ZL
	200	0,10	37394	37394HDZ	37394INOX	37394ZL
	300	0,15	37395	37395HDZ	37395INOX	37395ZL
	400	0,20	37396	37396HDZ	37396INOX	37396ZL
	500	0,25	37397	37397HDZ	37397INOX	37397ZL
	600	0,3	37398	37398HDZ	37398INOX	37398ZL

Соединительная накладка CGB для основания лотка



Назначение:

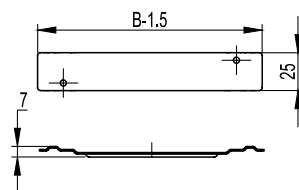
- соединение неровно отрезанных лотков.

Характеристики:

- толщина пластин – 1 мм.

Высота Н, мм	Ширина В, мм	Вес, исполнение 1, кг/шт.	Код, исполнение 1	Код, исполнение 2	Код, исполнение 3	Код, исполнение 4
50 80 100	50	0,03	37350	37350HDZ	37350INOX	37350ZL
	80	0,03	37351	37351HDZ	37351INOX	37351ZL
	100	0,04	37352	37352HDZ	37352INOX	37352ZL
	150	0,06	37353	37353HDZ	37353INOX	37353ZL
	200	0,10	37354	37354HDZ	37354INOX	37354ZL
	300	0,15	37355	37355HDZ	37355INOX	37355ZL
	400	0,20	37356	37356HDZ	37356INOX	37356ZL
	500	0,25	37357	37357HDZ	37357INOX	37357ZL
600	0,3	37358	37358HDZ	37358INOX	37358ZL	

Держатель кабеля TRC



Назначение:

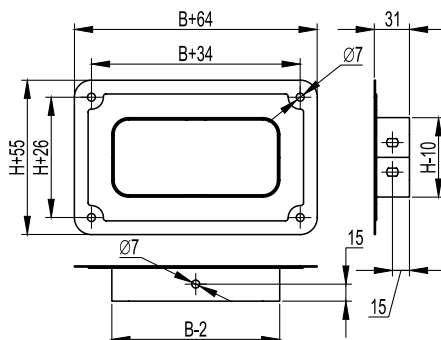
- фиксация кабеля на вертикальных участках трассы. Препятствует давлению на крышку лотка.

Характеристики:

- толщина держателя – 1,5 мм;
- устанавливается с шагом не более 1,0 м;
- не требует дополнительных соединительных элементов.

Высота Н, мм	Ширина В, мм	Вес, исполнение 1, кг/шт.	Код, исполнение 1	Код, исполнение 2	Код, исполнение 3	Код, исполнение 4
50 80 100	80	0,03	37561	37561HDZ	37561INOX	37561ZL
	100	0,03	37562	37562HDZ	37562INOX	37562ZL
	150	0,05	37563	37563HDZ	37563INOX	37563ZL
	200	0,06	37564	37564HDZ	37564INOX	37564ZL
	300	0,09	37565	37565HDZ	37565INOX	37565ZL

Соединительный фланец FR



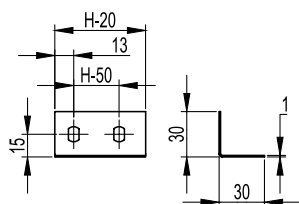
Назначение:

- ввод кабельной трассы в стену или оборудование.

Характеристики:

- толщина пластин – 1 мм.

Высота Н, мм	Ширина В, мм	Вес, исполнение 1, кг/шт.	Код, исполнение 1	Код, исполнение 2	Код, исполнение 3	Код, исполнение 4
50	50	0,05	37410	37410HDZ	37410INOX	37410ZL
80	80	1,12	37431	37431HDZ	37431INOX	37431ZL
	100	1,16	37432	37432HDZ	37432INOX	37432ZL
	150	0,24	37433	37433HDZ	37433INOX	37433ZL
	200	0,26	37434	37434HDZ	37434INOX	37434ZL
	300	0,36	37435	37435HDZ	37435INOX	37435ZL
	400	0,55	37436	37436HDZ	37436INOX	37436ZL
	500	0,6	37437	37437HDZ	37437INOX	37437ZL

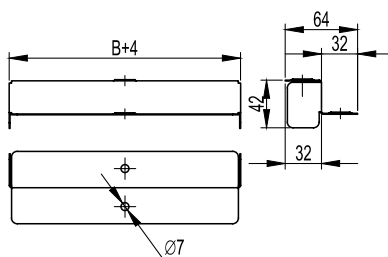
Уголок опорный FR

Назначение:

- создание сборных заглушек ТС и универсальных переходников;
- применяется также для ввода кабельной трассы в стену или оборудование.

Характеристики:

- толщина – 1 мм.

Высота Н, мм	Вес, исполнение 1, кг/шт.	Код, исполнение 1	Код, исполнение 2	Код, исполнение 3	Код, исполнение 4
50	0,15	30199	30199HDZ	30199INOX	30199ZL
80	0,25	30189	30189HDZ	30189INOX	30189ZL
100	0,35	30190	30190HDZ	30190INOX	30190ZL

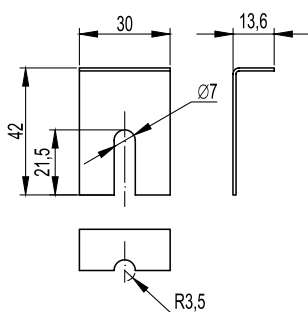
Переходник по высоте RB

Назначение:

- сохранение контакта заземления при соединении участков лотков различной высоты. Применяется для кабельных трасс с крышкой.

Характеристики:

- толщина – 1 мм.

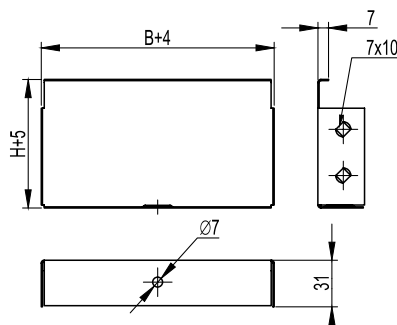
Высота Н, мм	Ширина В, мм	Вес, исполнение 1, кг/шт.	Код, исполнение 1	Код, исполнение 2	Код, исполнение 3	Код, исполнение 4
80-50	100	0,08	36542	36542HDZ	36542INOX	36542ZL
	150	0,11	36543	36543HDZ	36543INOX	36543ZL
	200	0,14	36544	36544HDZ	36544INOX	36544ZL
	300	0,19	36545	36545HDZ	36545INOX	36545ZL
	400	0,25	36546	36546HDZ	36546INOX	36546ZL
100-50	500	0,31	36547	36547HDZ	36547INOX	36547ZL
	100	0,1	36548	36548HDZ	36548INOX	36548ZL
	150	0,14	36549	36549HDZ	36549INOX	36549ZL
	200	0,18	36550	36550HDZ	36550INOX	36550ZL
	300	0,25	36551	36551HDZ	36551INOX	36551ZL
100-80	400	0,33	36552	36552HDZ	36552INOX	36552ZL
	500	0,4	36553	36553HDZ	36553INOX	36553ZL
	100	0,07	36554	36554HDZ	36554INOX	36554ZL
	150	0,1	36555	36555HDZ	36555INOX	36555ZL
	200	0,12	36556	36556HDZ	36556INOX	36556ZL
100-80	300	0,17	36557	36557HDZ	36557INOX	36557ZL
	400	0,23	36558	36558HDZ	36558INOX	36558ZL
	500	0,28	36559	36559HDZ	36559INOX	36559ZL

Держатель крышки

Назначение:

- дополнительное крепление крышки лотков, в случае установки лестничных и листовых, перфорированных лотков на открытом воздухе в условиях больших ветровых нагрузок.

Высота Н, мм	Вес, кг/шт.	Код, исполнение 3	Код, исполнение 4
50-80-100	0,15	38500INOX	38500ZL

Заглушка цельная ТС



Назначение:

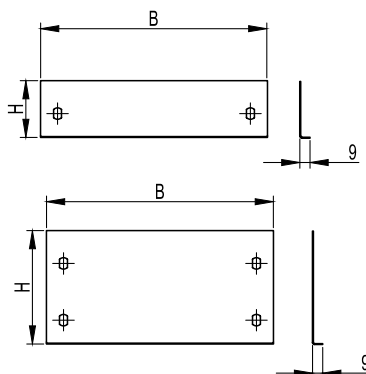
- устанавливается в торец лотка в местах окончания трассы.

Характеристики:

- толщина – 1 мм.

Высота Н, мм	Ширина В, мм	Вес, исполнение 1, кг/шт.	Код, исполнение 1	Код, исполнение 2	Код, исполнение 3	Код, исполнение 4
50	50	0,08	37240	37240HDZ	37240INOX	37240ZL
	80	0,11	37261	37261HDZ	37261INOX	37261ZL
	100	0,12	37262	37262HDZ	37262INOX	37262ZL
	150	0,18	37263	37263HDZ	37263INOX	37263ZL
	200	0,22	37264	37264HDZ	37264INOX	37264ZL
	300	0,3	37265	37265HDZ	37265INOX	37265ZL
	400	0,4	37266	37266HDZ	37266INOX	37266ZL
	500	0,5	37267	37267HDZ	37267INOX	37267ZL
80	600	0,6	37269	37269HDZ	37269INOX	37269ZL

Сборная заглушка ТС



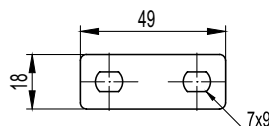
Назначение:

- Для установки в торец лотка в местах окончания трассы. Состоит из одной пластины ТС, двух уголков FR соответствующих типоразмеров и крепежных элементов.

* - для высоты 100 мм комплектация метизами и уголком

Ширина В, мм	Пластина						Уг. опорн.	Винт	Гайка				
	Код, высота 50 мм												
	30193	30194	30195	30196	30197	30198				37268	30199	СМ010610	СМ100600
	Код, высота 80 мм												
-	-	-	-	-	-	37269	30189	СМ010610	СМ100600				
Код, высота 100 мм*													
30265	30266	30267	30268	30269	30270	37270	30190	СМ010610	СМ100600				
Количество, шт.													
100	1	-	-	-	-	-	-	2	2 (4*)	2 (4*)			
150	-	1	-	-	-	-	-						
200	-	-	1	-	-	-	-						
300	-	-	-	1	-	-	-						
400	-	-	-	-	1	-	-						
500	-	-	-	-	-	1	-						
600	-	-	-	-	-	-	1	-	-	-			

Пластина для заземления РТСЕ



Назначение:

- медная пластина служит для передачи заземления в стыкуемых соединениях "мама-мама", "папа-папа".

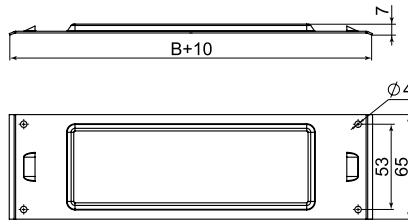
Характеристики:

- толщина – 1 мм.

Высота Н, мм	Вес, кг/шт.	Код
50-80-100	0,03	37501

Система защиты IP44

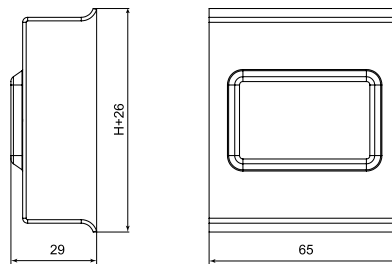
Защитная пластина основания IP44


Назначение:

- позволяет осуществлять дополнительную степень защиты IP44 в местах соединения перфорированных лотков совместно с уплотнительными пластинами.

Высота, мм	Ширина В, мм	Вес, кг/шт.	Код, исполнение 1	Код, исполнение 2	Код, исполнение 3	Код, исполнение 4
50, 80, 100	50	0,030	30570	30570HDZ	30570INOX	30570ZL
	80	0,046	30581	30581HDZ	30581INOX	30581ZL
	100	0,056	30582	30582HDZ	30582INOX	30582ZL
	150	0,096	30583	30583HDZ	30583INOX	30583ZL
	200	0,106	30584	30584HDZ	30584INOX	30584ZL
	300	0,157	30585	30585HDZ	30585INOX	30585ZL
	400	0,324	30569	30569HDZ	30569INOX	30569ZL
	500	0,420	30577	30577HDZ	30577INOX	30577ZL
	600	0,520	30578	30578HDZ	30578INOX	30578ZL

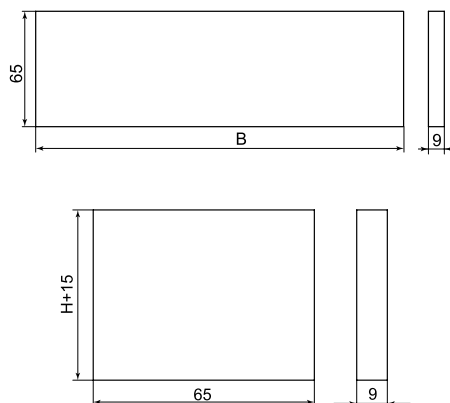
Защитная боковая пластина IP44


Назначение:

- позволяет осуществлять дополнительную степень защиты IP44 в местах соединения перфорированных лотков совместно с уплотнительными пластинами.

Высота Н, мм	Вес, кг/шт.	Код, исполнение 1	Код, исполнение 2	Код, исполнение 3	Код, исполнение 4
50	0,058	30571	30571HDZ	30571INOX	30571ZL
80	0,075	30580	30580HDZ	30580INOX	30580ZL
100	0,085	30574	30574HDZ	30574INOX	30574ZL

Уплотнители IP44


Назначение:

- позволяют осуществлять дополнительную степень защиты IP44 в местах соединения перфорированных лотков совместно с металлическими защитными пластинами IP44.

Высота лотка, мм	Код боковой пластины	Код пластины основания для лотков шириной В, мм									
		50	80	100	150	200	300	400	500	600	
50	30573										
80	30586	30572	30587	30588	30589	30590	30591	30592	30593	30594	
100	30575										

Клейкая лента для IP44 на борт лотка



Назначение:

- лента используется для получения степени защиты неперфорированного лотка IP44 (с крышкой и защитными пластинами металлическими и пластиковыми);
- лента толщиной 2 мм используется для проклейки стыка между лотком и крышкой.

Ширина, мм	Толщина, мм	Код	Количество в упаковке, м	Вес, кг/м
30	2	37558	10	0,08

Клейкая лента для IP44 на стык лотков



Назначение:

- лента используется для получения степени защиты неперфорированного лотка IP44 (с крышкой и защитными металлическими и пластиковыми пластинами);
- лента толщиной 9 мм – для дополнительного уплотнения совместно с металлическими пластинами (детали – см. фото). Также возможно использование ленты вместо резиновых уплотнителей.

Ширина, мм	Толщина, мм	Код	Количество в упаковке, м	Вес, кг/м
30	9	37557	10	0,15

Инструмент

Дырокол для лотков с набором матриц


Назначение:

- пробивка отверстий в боковых стенках лотков высотой 80 мм и 100 мм.

Наименование	Максимальная толщина металла для перфорации	Код
Дырокол для лотков; 4 матрицы; ручной цилиндр; чемодан	1,2	37039

Матрицы для дырокола (код 37039)


Назначение:

- пробивка отверстий в боковых стенках лотков высотой 80 мм и 100 мм при использовании совместно с дыроколом 37039.

Диаметр матрицы, мм	В стандартном комплекте, шт.	Код матрицы
13	под заказ	37039013
15,5	под заказ	37039015
16,5	под заказ	3703911
17	под заказ	3703912
18,5	1	3703913
19,5	под заказ	3703914
21	1	3703915
22,5	1	3703916
24	под заказ	3703917
25,5	под заказ	3703918
26,5	под заказ	3703919
27,5	под заказ	3703920
28,5	1	3703921
30,5	под заказ	3703922
32,5	под заказ	3703923
33,5	под заказ	3703924
37,5	под заказ	3703937

Набор для пробивки отверстий стыков лотков


Назначение:

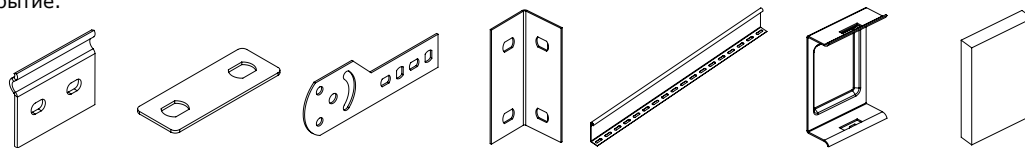
- пробивка монтажных отверстий стыков лотков высотой 80 мм и 100 мм совместно с дыроколом 37039.

Наименование	Максимальная толщина металла для перфорации	Код
Набор для пробивки отверстий стыков лотков (матрица для стыков, пуансон, ключ)	1,2	37040

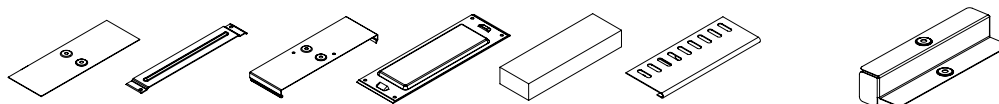
Таблица кодов универсальных аксессуаров листовых лотков

Варианты исполнений:

исполнение 1 – сталь, оцинкованная по методу Сендзимира;
 исполнение 2 – горячее цинкование погружением;
 исполнение 3 – сталь нержавеющая марки AISI 304;
 исполнение 4 – цинк-ламельное покрытие.



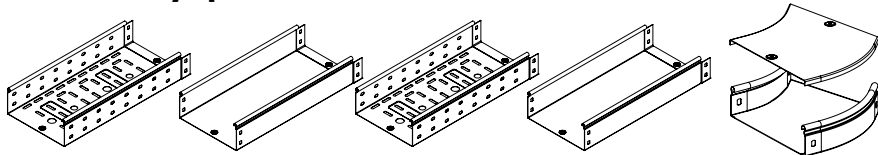
Высота Н, мм	Вариант исполнения	Пластина соед. GTO	Пластина РТСЕ для заземления	Пластина крепежная GSV	Уголок опорный FR	Перегородка SEP, L=3000 мм	Пластина защитная боковая IP44	
							Металл	Пластик
50	исполнение 1	37301	37501	30013	30199	36480	30571	30573
	исполнение 2	37301HDZ	-	30013HDZ	30199HDZ	36480HDZ	30571HDZ	-
	исполнение 3	37301INOX	-	30013INOX	30199INOX	36480INOX	30571INOX	-
	исполнение 4	37301ZL	-	30013ZL	30199ZL	36480ZL	30571ZL	-
80	исполнение 1	37303	37501	30014	30189	36500	30580	30586
	исполнение 2	37303HDZ	-	30014HDZ	30189HDZ	36500HDZ	30580HDZ	-
	исполнение 3	37303INOX	-	30014INOX	30189INOX	36500INOX	30580INOX	-
	исполнение 4	37303ZL	-	30014ZL	30189ZL	36500ZL	30580ZL	-
100	исполнение 1	37305	37501	30015	30190	36510	30574	30575
	исполнение 2	37305HDZ	-	30015HDZ	30190HDZ	36510HDZ	30574HDZ	-
	исполнение 3	37305INOX	-	30015INOX	30190INOX	36510INOX	30574INOX	-
	исполнение 4	37305ZL	-	30015ZL	30190ZL	36510ZL	30574ZL	-



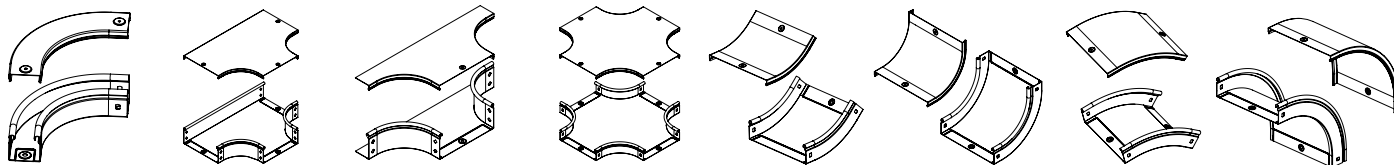
Ширина В, мм	Вариант исполнения	Накладка CGB для лотка	Держатель кабеля TRC	Накладка CGC для крышки лотка	Пластина защитная IP44 (металл)	Пластина защитная IP44 (пластик)	Защитный огранич. RP	Переход. по высоте RB Н 80-Н 50	Переход. по высоте RB Н 100-Н 50	Переход. по высоте RB Н 100-Н 80
	исполнение 2	37350HDZ	-	37390HDZ	30570HDZ	-	-	-	-	-
	исполнение 3	37350INOX	-	37390INOX	30570INOX	-	-	-	-	-
	исполнение 4	37350ZL	-	37390ZL	30570ZL	-	-	-	-	-
80	исполнение 1	37351	37561	37391	30581	30587	-	-	-	-
	исполнение 2	37351HDZ	37561HDZ	37391HDZ	30581HDZ	-	-	-	-	-
	исполнение 3	37351INOX	37561INOX	37391INOX	30581INOX	-	-	-	-	-
	исполнение 4	37351ZL	37561ZL	37391ZL	30581ZL	-	-	-	-	-
100	исполнение 1	37352	37562	37392	30582	30588	36900	36542	36548	36554
	исполнение 2	37352HDZ	37562HDZ	37392HDZ	30582HDZ	-	36900HDZ	36542HDZ	36548HDZ	36554HDZ
	исполнение 3	37352INOX	37562INOX	37392INOX	30582INOX	-	36900INOX	36542INOX	36548INOX	36554INOX
	исполнение 4	37352ZL	37562ZL	37392ZL	30582ZL	-	36900ZL	36542ZL	36548ZL	36554ZL
150	исполнение 1	37353	37563	37393	30583	30589	36910	36543	36549	36555
	исполнение 2	37353HDZ	37563HDZ	37393HDZ	30583HDZ	-	36910HDZ	36543HDZ	36549HDZ	36555HDZ
	исполнение 3	37353INOX	37563INOX	37393INOX	30583INOX	-	36910INOX	36543INOX	36549INOX	36555INOX
	исполнение 4	37353ZL	37563ZL	37393ZL	30583ZL	-	36910ZL	36543ZL	36549ZL	36555ZL
200	исполнение 1	37354	37564	37394	30584	30590	36920	36544	36550	36556
	исполнение 2	37354HDZ	37564HDZ	37394HDZ	30584HDZ	-	36920HDZ	36544HDZ	36550HDZ	36556HDZ
	исполнение 3	37354INOX	37564INOX	37394INOX	30584INOX	-	36920INOX	36544INOX	36550INOX	36556INOX
	исполнение 4	37354ZL	37564ZL	37394ZL	30584ZL	-	36920ZL	36544ZL	36550ZL	36556ZL
300	исполнение 1	37355	37565	37395	30585	30591	36940	36545	36551	36557
	исполнение 2	37355HDZ	37565HDZ	37395HDZ	30585HDZ	-	36940HDZ	36545HDZ	36551HDZ	36557HDZ
	исполнение 3	37355INOX	37565INOX	37395INOX	30585INOX	-	36940INOX	36545INOX	36551INOX	36557INOX
	исполнение 4	37355ZL	37565ZL	37395ZL	30585ZL	-	36940ZL	36545ZL	36551ZL	36557ZL
400	исполнение 1	37356	-	37396	30569	30592	-	36546	36552	36558
	исполнение 2	37356HDZ	-	37396HDZ	30569HDZ	30592HDZ	-	36546HDZ	36552HDZ	36558HDZ
	исполнение 3	37356INOX	-	37396INOX	30569INOX	30592INOX	-	36546INOX	36552INOX	36558INOX
	исполнение 4	37356ZL	-	37396ZL	30569ZL	30592ZL	-	36546ZL	36552ZL	36558ZL
500	исполнение 1	37357	-	37397	30577	30593	-	36547	36553	36559
	исполнение 2	37357HDZ	-	37397HDZ	30577HDZ	30593HDZ	-	36547HDZ	36553HDZ	36559HDZ
	исполнение 3	37357INOX	-	37397INOX	30577HDZ	30593INOX	-	36547INOX	36553INOX	36559INOX
	исполнение 4	37357ZL	-	37397ZL	30577ZL	30593ZL	-	36547ZL	36553ZL	36559ZL

Таблица кодов листовых лотков и аксессуаров
Варианты исполнений:

исполнение 1 – сталь, оцинкованная по методу Сендзимира;
 исполнение 2 – горячее цинкование погружением;
 исполнение 3 – сталь нержавеющая марки AISI 304;
 исполнение 4 – цинк-ламельное покрытие.

Таблица кодов листовых лотков и аксессуаров высотой 50 мм


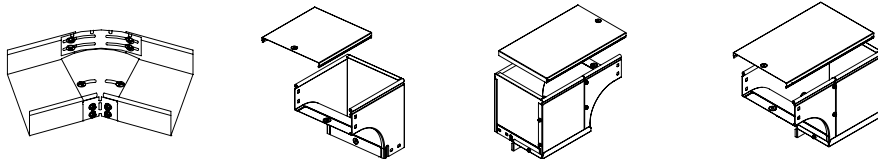
Высота Н, мм	Ширина В, мм	Вариант исполнения	Лоток перфорир. L=3000 мм	Лоток неперфор. L=3000 мм	Лоток перфорир. L=2000 мм	Лоток неперфор. L=2000 мм	Угол СРО 45 горизонтальный 45°
50	50	исполнение 1	35260	35020	35250	35010	36060
		исполнения 2/4	35260HDZ/35260ZL	35020HDZ/35020ZL	35250HDZ/35250ZL	35010HDZ/35010ZL	36060HDZ/36060ZL
		исполнение 3	35260INOX	35020INOX	35250INOX	35010INOX	36060INOX
	100	исполнение 1	35262	35022	35252	35012	36062
		исполнения 2/4	35262HDZ/35262ZL	35022HDZ/35022ZL	35252HDZ/35252ZL	35012HDZ/35012ZL	36062HDZ/36062ZL
		исполнение 3	35262INOX	35022INOX	35252INOX	35012INOX	36062INOX
	150	исполнение 1	35263	35023	35253	35013	36063
		исполнения 2/4	35263HDZ/35263ZL	35023HDZ/35023ZL	35253HDZ/35253ZL	35013HDZ/35013ZL	36063HDZ/36063ZL
		исполнение 3	35263INOX	35023INOX	35253INOX	35013INOX	36063INOX
	200	исполнение 1	35264	35024	35254	35014	36064
		исполнения 2/4	35264HDZ/35264ZL	35024HDZ/35024ZL	35254HDZ/35254ZL	35014HDZ/35014ZL	36064HDZ/36064ZL
		исполнение 3	35264INOX	35024INOX	35254INOX	35014INOX	36064INOX
	300	исполнение 1	35265	35025	35255	35015	36065
		исполнения 2/4	35265HDZ/35265ZL	35025HDZ/35025ZL	35255HDZ/35255ZL	35015HDZ/35015ZL	36065HDZ/36065ZL
		исполнение 3	35265INOX	35025INOX	35255INOX	35015INOX	36065INOX
	400	исполнение 1	35266	35026	35256	35016	36066
		исполнения 2/4	35266HDZ/35266ZL	35026HDZ/35026ZL	35256HDZ/35256ZL	35016HDZ/35016ZL	36066HDZ/36066ZL
		исполнение 3	35266INOX	35026INOX	35256INOX	35016INOX	36066INOX
	500	исполнение 1	35267	35027	35257	35017	36067
		исполнения 2/4	35267HDZ/35267ZL	35027HDZ/35027ZL	35257HDZ/35257ZL	35017HDZ/35017ZL	36067HDZ/36067ZL
		исполнение 3	35267INOX	35027INOX	35257INOX	35017INOX	36067INOX
	600	исполнение 1	35268	35028	35258	35018	36068
		исполнения 2/4	35268HDZ/35268ZL	35028HDZ/35028ZL	-	-	36068HDZ/36068ZL
		исполнение 3	35268INOX	35028INOX	35258INOX	35018INOX	36068INOX
Крышка	50	исполнение 1	35520	35520	35510	35510	38020
		исполнения 2/4	35520HDZ/35520ZL	35520HDZ/35520ZL	35510HDZ/35510ZL	35510HDZ/35510ZL	38020HDZ/38020ZL
		исполнение 3	35520INOX	35520INOX	35510INOX	35510INOX	38020INOX
	100	исполнение 1	35522	35522	35512	35512	38022
		исполнения 2/4	35522HDZ/35522ZL	35522HDZ/35522ZL	35512HDZ/35512ZL	35512HDZ/35512ZL	38022HDZ/38022ZL
		исполнение 3	35522INOX	35522INOX	35512INOX	35512INOX	38022INOX
	150	исполнение 1	35523	35523	35513	35513	38023
		исполнения 2/4	35523HDZ/35523ZL	35523HDZ/35523ZL	35513HDZ/35513ZL	35513HDZ/35513ZL	38023HDZ/38023ZL
		исполнение 3	35523INOX	35523INOX	35513INOX	35513INOX	38023INOX
	200	исполнение 1	35524	35524	35514	35514	38024
		исполнения 2/4	35524HDZ/35524ZL	35524HDZ/35524ZL	35514HDZ/35514ZL	35514HDZ/35514ZL	38024HDZ/38024ZL
		исполнение 3	35524INOX	35524INOX	35514INOX	35514INOX	38024INOX
	300	исполнение 1	35525	35525	35515	35515	38025
		исполнения 2/4	35525HDZ/35525ZL	35525HDZ/35525ZL	35515HDZ/35515ZL	35515HDZ/35515ZL	38025HDZ/38025ZL
		исполнение 3	35525INOX	35525INOX	35515INOX	35515INOX	38025INOX
	400	исполнение 1	35526	35526	35516	35516	38026
		исполнения 2/4	35526HDZ/35526ZL	35526HDZ/35526ZL	35516HDZ/35516ZL	35516HDZ/35516ZL	38026HDZ/38026ZL
		исполнение 3	35526INOX	35526INOX	35516INOX	35516INOX	38026INOX
	500	исполнение 1	35527	35527	35517	35517	38027
		исполнения 2/4	35527HDZ/35527ZL	35527HDZ/35527ZL	35517HDZ/35517ZL	35517HDZ/35517ZL	38027HDZ/38027ZL
		исполнение 3	35527INOX	35527INOX	35517INOX	35517INOX	38027INOX
	600	исполнение 1	35528	35528	-	-	38028
		исполнения 2/4	35528HDZ/35528ZL	35528HDZ/35528ZL	-	-	38028HDZ/38028ZL
		исполнение 3	35528INOX	35528INOX	-	-	38028INOX



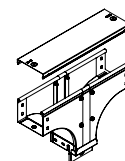
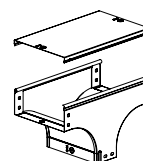
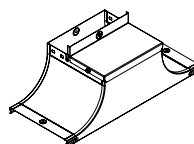
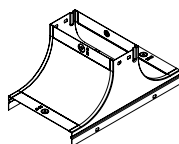
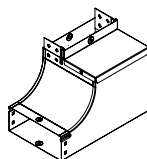
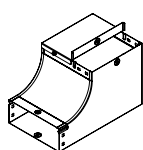
Угол СПО 90 горизонтальный 90°	Ответитель DPT T-образный горизонтальный	Ответитель DL	Ответитель DPX крестообразный	Угол CS 45 вертикальный внутренний 45°	Угол CS 90 вертикальный внутренний 90°	Угол CD 45 вертикальный внешний 45°	Угол CD 90 вертикальный внешний 90°
36000	36120	36233	36180	36720	36660	36840	36780
36000HDZ/36000ZL	36120HDZ/36120ZL	36233HDZ/36233ZL	36180HDZ/36180ZL	36720HDZ/36720ZL	36660HDZ/36660ZL	36840HDZ/36840ZL	36780HDZ/36780ZL
36000INOX	36120INOX	36233INOX	36180INOX	36720INOX	36660INOX	36840INOX	36780INOX
36002	36122	36235	36182	36722	36662	36842	36782
36002HDZ/36002ZL	36122HDZ/36122ZL	36235HDZ/36235ZL	36182HDZ/36182ZL	36722HDZ/36722ZL	36662HDZ/36662ZL	36842HDZ/36842ZL	36782HDZ/36782ZL
36002INOX	36122INOX	36235INOX	36182INOX	36722INOX	36662INOX	36842INOX	36782INOX
36003	36123	36236	36183	36723	36663	36843	36783
36003HDZ/36003ZL	36123HDZ/36123ZL	36236HDZ/36236ZL	36183HDZ/36183ZL	36723HDZ/36723ZL	36663HDZ/36663ZL	36843HDZ/36843ZL	36783HDZ/36783ZL
36003INOX	36123INOX	36236INOX	36183INOX	36723INOX	36663INOX	36843INOX	36783INOX
36004	36124	36237	36184	36724	36664	36844	36784
36004HDZ/36004ZL	36124HDZ/36124ZL	36237HDZ/36237ZL	36184HDZ/36184ZL	36724HDZ/36724ZL	36664HDZ/36664ZL	36844HDZ/36844ZL	36784HDZ/36784ZL
36004INOX	36124INOX	36237INOX	36184INOX	36724INOX	36664INOX	36844INOX	36784INOX
36005	36125	36238	36185	36725	36665	36845	36785
36005HDZ/36005ZL	36125HDZ/36125ZL	36238HDZ/36238ZL	36185HDZ/36185ZL	36725HDZ/36725ZL	36665HDZ/36665ZL	36845HDZ/36845ZL	36785HDZ/36785ZL
36005INOX	36125INOX	36238INOX	36185INOX	36725INOX	36665INOX	36845INOX	36785INOX
36006	36126	36239	36186	36726	36666	36846	36786
36006HDZ/36006ZL	36126HDZ/36126ZL	36239HDZ/36239ZL	36186HDZ/36186ZL	36726HDZ/36726ZL	36666HDZ/36666ZL	36846HDZ/36846ZL	36786HDZ/36786ZL
36006INOX	36126INOX	36239INOX	36186INOX	36726INOX	36666INOX	36846INOX	36786INOX
36007	36127	36240	36187	36727	36667	36847	36787
36007HDZ/36007ZL	36127HDZ/36127ZL	36240HDZ/36240ZL	36187HDZ/36187ZL	36727HDZ/36727ZL	36667HDZ/36667ZL	36847HDZ/36847ZL	36787HDZ/36787ZL
36007INOX	36127INOX	36240INOX	36187INOX	36727INOX	36667INOX	36847INOX	36787INOX
36001	36128	36241	36188	36728	36668	36848	36788
36001HDZ/36001ZL	36128HDZ/36128ZL	36241HDZ/36241ZL	36188HDZ/36188ZL	36728HDZ/36728ZL	36668HDZ/36668ZL	36848HDZ/36848ZL	36788HDZ/36788ZL
36001INOX	36128INOX	36241INOX	36188INOX	36728INOX	36668INOX	36848INOX	36788INOX
38000	38040	38361	38060	38220	38200	38260	38240
38000HDZ/38000ZL	38040HDZ/38040ZL	38361HDZ/38361ZL	38060HDZ/38060ZL	38220HDZ/38220ZL	38200HDZ/38200ZL	38260HDZ/38260ZL	38240HDZ/38240ZL
38000INOX	38040INOX	38361INOX	38060INOX	38220INOX	38200INOX	38260INOX	38240INOX
38002	38042	38363	38062	38222	38202	38262	38242
38002HDZ/38002ZL	38042HDZ/38042ZL	38363HDZ/38363ZL	38062HDZ/38062ZL	38222HDZ/38222ZL	38202HDZ/38202ZL	38262HDZ/38262ZL	38242HDZ/38242ZL
38002INOX	38042INOX	38363INOX	38062INOX	38222INOX	38202INOX	38262INOX	38242INOX
38003	38043	38364	38063	38223	38203	38263	38243
38003HDZ/38003ZL	38043HDZ/38043ZL	38364HDZ/38364ZL	38063HDZ/38063ZL	38223HDZ/38223ZL	38203HDZ/38203ZL	38263HDZ/38263ZL	38243HDZ/38243ZL
38003INOX	38043INOX	38364INOX	38063INOX	38223INOX	38203INOX	38263INOX	38243INOX
38004	38044	38365	38064	38224	38204	38264	38244
38004HDZ/38004ZL	38044HDZ/38044ZL	38365HDZ/38365ZL	38064HDZ/38064ZL	38224HDZ/38224ZL	38204HDZ/38204ZL	38264HDZ/38264ZL	38244HDZ/38244ZL
38004INOX	38044INOX	38365INOX	38064INOX	38224INOX	38204INOX	38264INOX	38244INOX
38005	38045	38366	38065	38225	38205	38265	38245
38005HDZ/38005ZL	38045HDZ/38045ZL	38366HDZ/38366ZL	38065HDZ/38065ZL	38225HDZ/38225ZL	38205HDZ/38205ZL	38265HDZ/38265ZL	38245HDZ/38245ZL
38005INOX	38045INOX	38366INOX	38065INOX	38225INOX	38205INOX	38265INOX	38245INOX
38006	38046	38367	38066	38226	38206	38266	38246
38006HDZ/38006ZL	38046HDZ/38046ZL	38367HDZ/38367ZL	38066HDZ/38066ZL	38226HDZ/38226ZL	38206HDZ/38206ZL	38266HDZ/38266ZL	38246HDZ/38246ZL
38006INOX	38046INOX	38367INOX	38066INOX	38226INOX	38206INOX	38266INOX	38246INOX
38007	38047	38368	38067	38227	38207	38267	38247
38007HDZ/38007ZL	38047HDZ/38047ZL	38368HDZ/38368ZL	38067HDZ/38067ZL	38227HDZ/38227ZL	38207HDZ/38207ZL	38267HDZ/38267ZL	38247HDZ/38247ZL
38007INOX	38047INOX	38368INOX	38067INOX	38227INOX	38207INOX	38267INOX	38247INOX
38008	38048	38369	38068	38228	38208	38268	38248
38008HDZ/38008ZL	38048HDZ/38048ZL	38369HDZ/38369ZL	38068HDZ/38068ZL	38228HDZ/38228ZL	38208HDZ/38208ZL	38268HDZ/38268ZL	38248HDZ/38248ZL
38008INOX	38048INOX	38369INOX	38068INOX	38228INOX	38208INOX	38268INOX	38248INOX

Таблица кодов аксессуаров листовых лотков высотой 50 мм
Варианты исполнений:

исполнение 1 – сталь, оцинкованная по методу Сендзимира;
 исполнение 2 – горячее цинкование погружением;
 исполнение 3 – сталь нержавеющая марки AISI 304;
 исполнение 4 – цинк-ламельное покрытие.



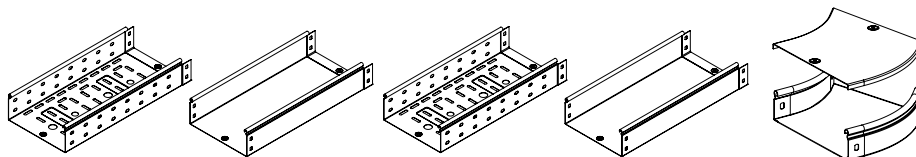
Высота Н, мм	Ширина В, мм	Вариант исполнения	Горизонтальный изменяемый угол СРО 0–45°	Угол CDV 90 вертикальный внешний	Угол CDSД 90 вертикальный внешний переходник правый	Угол CDSS 90 вертикальный внешний переходник левый	
50	100	исполнение 1	36008	37572	37502	37651	
		исполнения 2/4	36008HDZ/36008ZL	37572HDZ/37572ZL	37502HDZ/37502ZL	37651HDZ/37651ZL	
		исполнение 3	36008INOX	37572INOX	37502INOX	37651INOX	
	150	исполнение 1	36008	37572	37502	37651	
		исполнения 2/4	36009HDZ/36009ZL	37573HDZ/37573ZL	37503HDZ/37503ZL	37652HDZ/37652ZL	
		исполнение 3	36008INOX	37572INOX	37502INOX	37651INOX	
	200	исполнение 1	36010	37574	37504	37653	
		исполнения 2/4	36010HDZ/36010ZL	37574HDZ/37574ZL	37504HDZ/37504ZL	37653HDZ/37653ZL	
		исполнение 1	36010INOX	37574INOX	37504INOX	37653INOX	
	300	исполнение 1	36011	37575	37505	37654	
		исполнения 2/4	36011HDZ/36011ZL	37575HDZ/37575ZL	37505HDZ/37505ZL	37654HDZ/37654ZL	
		исполнение 3	36011INOX	37575INOX	37505INOX	37654INOX	
	400	исполнение 1	–	37576	37506	37655	
		исполнения 2/4	–	37576HDZ/37576ZL	37506HDZ/37506ZL	37655HDZ/37655ZL	
		исполнение 3	–	37576INOX	37506INOX	37655INOX	
	500	исполнение 1	–	37577	37507	37656	
		исполнения 2/4	–	37577HDZ/37577ZL	37507HDZ/37507ZL	37656HDZ/37656ZL	
		исполнение 3	–	37577INOX	37507INOX	37656INOX	
	600	исполнение 1	–	37578	37508	37657	
		исполнения 2/4	–	37578HDZ/37578ZL	37508HDZ/37508ZL	37657HDZ/37657ZL	
		исполнение 3	–	37578INOX	37508INOX	37657INOX	
	Крышка	100	исполнение 1	–	38341	38282	38282
			исполнения 2/4	–	38341HDZ/38341ZL	38282HDZ/38282ZL	38282HDZ/38282ZL
			исполнение 3	–	38341INOX	38282INOX	38282INOX
150		исполнение 1	–	38342	38283	38283	
		исполнения 2/4	–	38342HDZ/38342ZL	38283HDZ/38283ZL	38283HDZ/38283ZL	
		исполнение 3	–	38342INOX	38283INOX	38283INOX	
200		исполнение 1	–	38343	38284	38284	
		исполнения 2/4	–	38343HDZ/38343ZL	38284HDZ/38284ZL	38284HDZ/38284ZL	
		исполнение 3	–	38343INOX	38284INOX	38284INOX	
300		исполнение 1	–	38344	38285	38285	
		исполнения 2/4	–	38344HDZ/38344ZL	38285HDZ/38285ZL	38285HDZ/38285ZL	
		исполнение 3	–	38344INOX	38285INOX	38285INOX	
400		исполнение 1	–	38345	38286	38286	
		исполнения 2/4	–	38345HDZ/38345ZL	38286HDZ/38286ZL	38286HDZ/38286ZL	
		исполнение 3	–	38345INOX	38286INOX	38286INOX	
500		исполнение 1	–	38346	38287	38287	
		исполнения 2/4	–	38346HDZ/38346ZL	38287HDZ/38287ZL	38287HDZ/38287ZL	
		исполнение 3	–	38346INOX	38287INOX	38287INOX	
600		исполнение 1	–	38347	38288	38288	
		исполнения 2/4	–	38347HDZ/38347ZL	38288HDZ/38288ZL	38288HDZ/38288ZL	
		исполнение 3	–	38347INOX	38288INOX	38288INOX	



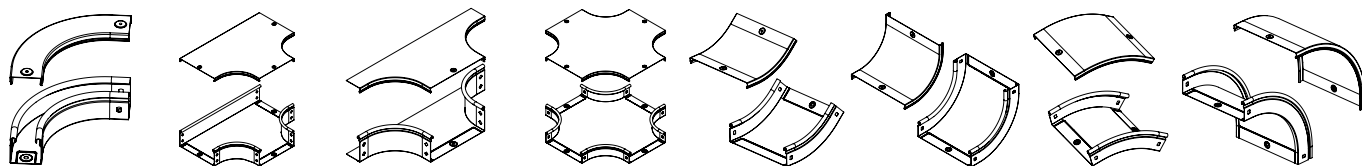
Угол CSSD 90 вертикальный внутренний переходник правый	Угол CSSS 90 вертикальный внутренний переходник левый	Крышка-ответвитель TS	Крышка-ответвитель TSS	Ответвитель TD T-образный вертикальный	Ответвитель TDS T-образный вертикальный универсальный
37661	37592	37252	37532	37519	37582
37661HDZ/37661ZL	37592HDZ/37592ZL	37252HDZ/37252ZL	37532HDZ/37532ZL	37519HDZ/37519ZL	37582HDZ/37582ZL
37661INOX	37592INOX	37252INOX	37532INOX	37519INOX	37582INOX
37662	37593	37253	37539	37513	37583
37662HDZ/37662ZL	37593HDZ/37593ZL	37253HDZ/37253ZL	37539HDZ/37539ZL	37513HDZ/37513ZL	37583HDZ/37583ZL
37662INOX	37593INOX	37253INOX	37539INOX	37513INOX	37583INOX
37663	37594	37254	37534	37514	37584
37663HDZ/37663ZL	37594HDZ/37594ZL	37254HDZ/37254ZL	37534HDZ/37534ZL	37514HDZ/37514ZL	37584HDZ/37584ZL
37663INOX	37594INOX	37254INOX	37534INOX	37514INOX	37584INOX
37664	37595	37255	37535	37515	37585
37664HDZ/37664ZL	37595HDZ/37595ZL	37255HDZ/37255ZL	37535HDZ/37535ZL	37515HDZ/37515ZL	37585HDZ/37585ZL
37664INOX	37595INOX	37255INOX	37535INOX	37515INOX	37585INOX
37665	37596	37256	37536	37516	37586
37665HDZ/37665ZL	37596HDZ/37596ZL	37256HDZ/37256ZL	37536HDZ/37536ZL	37516HDZ/37516ZL	37586HDZ/37586ZL
37665INOX	37596INOX	37256INOX	37536INOX	37516INOX	37586INOX
37666	37597	37257	37537	37517	37587
37666HDZ	37597HDZ	37257HDZ	37537HDZ	37517HDZ	37587HDZ
37666INOX	37597INOX	37257INOX	37537INOX	37517INOX	37587INOX
37667	37598	37258	37538	37518	37588
37666HDZ/37666ZL	37597HDZ/37597ZL	37257HDZ/37257ZL	37537HDZ/37537ZL	37517HDZ/37517ZL	37587HDZ/37587ZL
37667INOX	37598INOX	37258INOX	37538INOX	37518INOX	37588INOX
-	-	-	-	38302	38322
-	-	-	-	38302HDZ/38302ZL	38322HDZ/38322ZL
-	-	-	-	38302INOX	38322INOX
-	-	-	-	38303	38323
-	-	-	-	38303HDZ/38303ZL	38323HDZ/38323ZL
-	-	-	-	38303INOX	38323INOX
-	-	-	-	38304	38324
-	-	-	-	38304HDZ/38304ZL	38324HDZ/38324ZL
-	-	-	-	38304INOX	38324INOX
-	-	-	-	38305	38325
-	-	-	-	38305HDZ/38305ZL	38325HDZ/38325ZL
-	-	-	-	38305INOX	38325INOX
-	-	-	-	38306	38326
-	-	-	-	38306HDZ/38306ZL	38326HDZ/38326ZL
-	-	-	-	38306INOX	38326INOX
-	-	-	-	38307	38327
-	-	-	-	38307HDZ/38307ZL	38327HDZ/38327ZL
-	-	-	-	38307INOX	38327INOX
-	-	-	-	38309	38328
-	-	-	-	38309HDZ/38309ZL	38328HDZ/38328ZL
-	-	-	-	38309INOX	38328INOX

Таблица кодов листовых лотков и аксессуаров высотой 80 мм
Варианты исполнений:

исполнение 1 – сталь, оцинкованная по методу Сендзимира;
 исполнение 2 – горячее цинкование погружением;
 исполнение 3 – сталь нержавеющая марки AISI 304;
 исполнение 4 – цинк-ламельное покрытие.



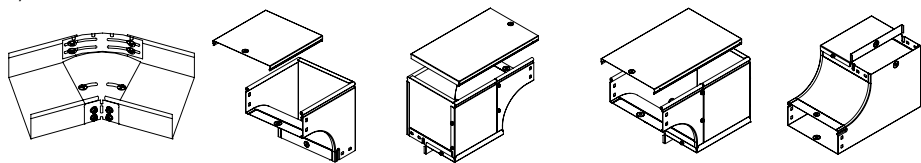
Высота Н, мм	Ширина В, мм	Вариант исполнения	Лоток перфор. L=3000 мм	Лоток неперфор. L=3000 мм	Лоток перфор. L=2000 мм	Лоток неперфор. L=2000 мм	Угол СРО 45 горизонтальный 45°
80	80	исполнение 1	35301	35061	35311	35051	36081
		исполнения 2/4	35301HDZ/35301ZL	35061HDZ/35061ZL	35311HDZ/35311ZL	35051HDZ/35051ZL	36081HDZ/36081ZL
		исполнение 3	35301INOX	35061INOX	35311INOX	35051INOX	36081INOX
	100	исполнение 1	35302	35062	35312	35052	36082
		исполнения 2/4	35302HDZ/35302ZL	35062HDZ/35062ZL	35312HDZ/35312ZL	35052HDZ/35052ZL	36082HDZ/36082ZL
		исполнение 3	35302INOX	35062INOX	35311INOX	35051INOX	36082INOX
	150	исполнение 1	35303	35063	35313	35053	36083
		исполнения 2/4	35303HDZ/35303ZL	35063HDZ/35063ZL	35313HDZ/35313ZL	35053HDZ/35053ZL	36083HDZ/36083ZL
		исполнение 3	35303INOX	35063INOX	35313INOX	35053INOX	36083INOX
	200	исполнение 1	35304	35064	35314	35054	36084
		исполнения 2/4	35304HDZ/35304ZL	35064HDZ/35064ZL	35314HDZ/35314ZL	35054HDZ/35054ZL	36084HDZ/36084ZL
		исполнение 3	35304INOX	35064INOX	35314INOX	35054INOX	36084INOX
	300	исполнение 1	35305	35065	35315	35055	36085
		исполнения 2/4	35305HDZ/35305ZL	35065HDZ/35065ZL	35315HDZ/35315ZL	35055HDZ/35055ZL	36085HDZ/36085ZL
		исполнение 3	35305INOX	35065INOX	35315INOX	35055INOX	36085INOX
	400	исполнение 1	35306	35066	35316	35056	36086
		исполнения 2/4	35306HDZ/35306ZL	35066HDZ/35066ZL	35316HDZ/35316ZL	35056HDZ/35056ZL	36086HDZ/36086ZL
		исполнение 3	35306INOX	35066INOX	35316INOX	35056INOX	36086INOX
	500	исполнение 1	35307	35067	35317	35057	36087
		исполнения 2/4	35307HDZ/35307ZL	35067HDZ/35067ZL	35317HDZ/35317ZL	35057HDZ/35057ZL	36087HDZ/36087ZL
		исполнение 3	35307INOX	35067INOX	35317INOX	35057INOX	36087INOX
	600	исполнение 1	35308	35068	-	-	36088
		исполнения 2/4	35308HDZ/35308ZL	35068HDZ/35068ZL	-	-	36088HDZ/36088ZL
		исполнение 1	35308	35068	-	-	36088
Крышка	80	исполнение 1	35521	35521	35511	35511	38021
		исполнения 2/4	35521HDZ/35521ZL	35521HDZ/35521ZL	35511HDZ/35511ZL	35511HDZ/35511ZL	38021HDZ/38021ZL
		исполнение 3	35521INOX	35521INOX	35511INOX	35511INOX	38021INOX
	100	исполнение 1	35522	35522	35512	35512	38022
		исполнения 2/4	35522HDZ/35522ZL	35522HDZ/35522ZL	35512HDZ/35512ZL	35512HDZ/35512ZL	38022HDZ/38022ZL
		исполнение 3	35522INOX	35522INOX	35512INOX	35512INOX	38022INOX
	150	исполнение 1	35523	35523	35513	35513	38023
		исполнения 2/4	35523HDZ/35523ZL	35523HDZ/35523ZL	35513HDZ/35513ZL	35513HDZ/35513ZL	38023HDZ/38023ZL
		исполнение 3	35523INOX	35523INOX	35513INOX	35513INOX	38023INOX
	200	исполнение 1	35524	35524	35514	35514	38024
		исполнения 2/4	35524HDZ/35524ZL	35524HDZ/35524ZL	35514HDZ/35514ZL	35514HDZ/35514ZL	38024HDZ/38024ZL
		исполнение 3	35524INOX	35524INOX	35514INOX	35514INOX	38024INOX
	300	исполнение 1	35525	35525	35515	35515	38025
		исполнения 2/4	35525HDZ/35525ZL	35525HDZ/35525ZL	35515HDZ/35515ZL	35515HDZ/35515ZL	38025HDZ/38025ZL
		исполнение 3	35525INOX	35525INOX	35515INOX	35515INOX	38025INOX
	400	исполнение 1	35526	35526	35516	35516	38026
		исполнения 2/4	35526HDZ/35526ZL	35526HDZ/35526ZL	35516HDZ/35516ZL	35516HDZ/35516ZL	38026HDZ/38026ZL
		исполнение 3	35526INOX	35526INOX	35516INOX	35516INOX	38026INOX
	500	исполнение 1	35527	35527	35517	35517	38027
		исполнения 2/4	35527HDZ/35527ZL	35527HDZ/35527ZL	35517HDZ/35517ZL	35517HDZ/35517ZL	38027HDZ/38027ZL
		исполнение 3	35527INOX	35527INOX	35517INOX	35517INOX	38027INOX
	600	исполнение 1	35528	35528	-	-	38028
		исполнения 2/4	35528HDZ/35528ZL	35528HDZ/35528ZL	-	-	38028HDZ/38028ZL
		исполнение 3	35528INOX	35528INOX	-	-	38028INOX



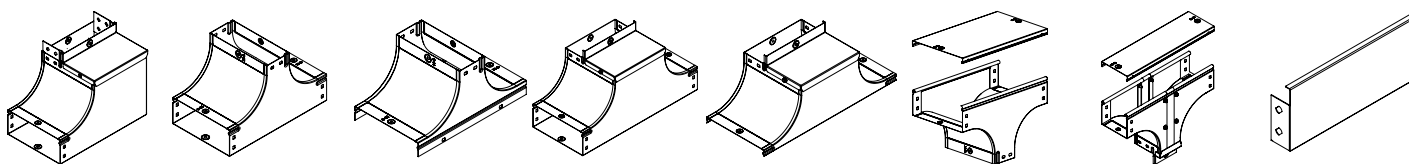
Угол СПО 90 горизонтальный 90°	Ответвитель DPT T-образный горизонтальный	Ответвитель DL	Ответвитель DPX крестообразный	Угол CS 45 вертикальный внутренний 45°	Угол CS 90 вертикальный внутренний 90°	Угол CD 45 вертикальный внешний 45°	Угол CD 90 вертикальный внешний 90°
36021	36141	36249	36201	36741	36681	36861	36801
36021HDZ/36021ZL 36021INOX	36141HDZ/36141ZL 36141INOX	36249HDZ/36249ZL 36249INOX	36201HDZ/36201ZL 36201INOX	36741HDZ/36741ZL 36741INOX	36681HDZ/36681ZL 36681INOX	36861HDZ/36861ZL 36861INOX	36801HDZ/36801ZL 36801INOX
36022	36142	36250	36202	36742	36682	36862	36802
36022HDZ/36022ZL 36022INOX	36142HDZ/36142ZL 36142INOX	36250HDZ/36250ZL 36250INOX	36202HDZ/36202ZL 36202INOX	36742HDZ/36742ZL 36742INOX	36682HDZ/36682ZL 36682INOX	36862HDZ/36862ZL 36862INOX	36802HDZ/36802ZL 36802INOX
36023	36143	36251	36203	36743	36683	36863	36803
36023HDZ/36023ZL 36023INOX	36143HDZ/36143ZL 36143INOX	36251HDZ/36251ZL 36251INOX	36203HDZ/36203ZL 36203INOX	36743HDZ/36743ZL 36743INOX	36683HDZ/36683ZL 36683INOX	36863HDZ/36863ZL 36863INOX	36803HDZ/36803ZL 36803INOX
36024	36144	36252	36204	36744	36684	36864	36804
36024HDZ/36024ZL 36024INOX	36144HDZ/36144ZL 36144INOX	36252HDZ/36252ZL 36252INOX	36204HDZ/36204ZL 36204INOX	36744HDZ/36744ZL 36744INOX	36684HDZ/36684ZL 36684INOX	36864HDZ/36864ZL 36864INOX	36804HDZ/36804ZL 36804INOX
36025	36145	36253	36205	36745	36685	36865	36805
36025HDZ/36025ZL 36025INOX	36145HDZ/36145ZL 36145INOX	36253HDZ/36253ZL 36253INOX	36205HDZ/36205ZL 36205INOX	36745HDZ/36745ZL 36745INOX	36685HDZ/36685ZL 36685INOX	36865HDZ/36865ZL 36865INOX	36805HDZ/36805ZL 36805INOX
36026	36146	36254	36206	36746	36686	36866	36806
36026HDZ/36026ZL 36026INOX	36146HDZ/36146ZL 36146INOX	36254HDZ/36254ZL 36254INOX	36206HDZ/36206ZL 36206INOX	36746HDZ/36746ZL 36746INOX	36686HDZ/36686ZL 36686INOX	36866HDZ/36866ZL 36866INOX	36806HDZ/36806ZL 36806INOX
36027	36147	36255	36207	36747	36687	36867	36807
36027HDZ/36027ZL 36027INOX	36147HDZ/36147ZL 36147INOX	36255HDZ/36255ZL 36255INOX	36207HDZ/36207ZL 36207INOX	36747HDZ/36747ZL 36747INOX	36687HDZ/36687ZL 36687INOX	36867HDZ/36867ZL 36867INOX	36807HDZ/36807ZL 36807INOX
36028	36148	36256	36208	36748	36688	36868	36809
36028HDZ/36028ZL 36028INOX	36148HDZ/36148ZL 36148INOX	36256HDZ/36256ZL 36256INOX	36208HDZ/36208ZL 36208INOX	36748HDZ/36748ZL 36748INOX	36688HDZ/36688ZL 36688INOX	36868HDZ/36868ZL 36868INOX	36809HDZ/36809ZL 36809INOX
38001	38041	38362	38061	38221	38201	38261	38241
38001HDZ/38001ZL 38001INOX	38041HDZ/38041ZL 38041INOX	38362HDZ/38362ZL 38362INOX	38061HDZ/38061ZL 38061INOX	38221HDZ/38221ZL 38221INOX	38201HDZ/38201ZL 38201INOX	38261HDZ/38261ZL 38261INOX	38241HDZ/38241ZL 38241INOX
38002	38042	38363	38062	38222	38202	38262	38242
38002HDZ/38002ZL 38002INOX	38042HDZ/38042ZL 38042INOX	38363HDZ/38363ZL 38363INOX	38062HDZ/38062ZL 38062INOX	38222HDZ/38222ZL 38222INOX	38202HDZ/38202ZL 38202INOX	38262HDZ/38262ZL 38262INOX	38242HDZ/38242ZL 38242INOX
38003	38043	38364	38063	38223	38203	38263	38243
38003HDZ/38003ZL 38003INOX	38043HDZ/38043ZL 38043INOX	38364HDZ/38364ZL 38364INOX	38063HDZ/38063ZL 38063INOX	38223HDZ/38223ZL 38223INOX	38203HDZ/38203ZL 38203INOX	38263HDZ/38263ZL 38263INOX	38243HDZ/38243ZL 38243INOX
38004	38044	38365	38064	38224	38204	38264	38244
38004HDZ/38004ZL 38004INOX	38044HDZ/38044ZL 38044INOX	38365HDZ/38365ZL 38365INOX	38064HDZ/38064ZL 38064INOX	38224HDZ/38224ZL 38224INOX	38204HDZ/38204ZL 38204INOX	38264HDZ/38264ZL 38264INOX	38244HDZ/38244ZL 38244INOX
38005	38045	38366	38065	38225	38205	38265	38245
38005HDZ/38005ZL 38005INOX	38045HDZ/38045ZL 38045INOX	38366HDZ/38366ZL 38366INOX	38065HDZ/38065ZL 38065INOX	38225HDZ/38225ZL 38225INOX	38205HDZ/38205ZL 38205INOX	38265HDZ/38265ZL 38265INOX	38245HDZ/38245ZL 38245INOX
38006	38046	38367	38066	38226	38206	38266	38246
38006HDZ/38006ZL 38006INOX	38046HDZ/38046ZL 38046INOX	38367HDZ/38367ZL 38367INOX	38066HDZ/38066ZL 38066INOX	38226HDZ/38226ZL 38226INOX	38206HDZ/38206ZL 38206INOX	38266HDZ/38266ZL 38266INOX	38246HDZ/38246ZL 38246INOX
38007	38047	38368	38067	38227	38207	38267	38247
38007HDZ/38007ZL 38007INOX	38047HDZ/38047ZL 38047INOX	38368HDZ/38368ZL 38368INOX	38067HDZ/38067ZL 38067INOX	38227HDZ/38227ZL 38227INOX	38207HDZ/38207ZL 38207INOX	38267HDZ/38267ZL 38267INOX	38247HDZ/38247ZL 38247INOX
38008	38048	38369	38068	38228	38208	38228	38248
38008HDZ/38008ZL 38008INOX	38048HDZ/38048ZL 38048INOX	38369HDZ/38369ZL 38369INOX	38068HDZ/38068ZL 38068INOX	38228HDZ/38228ZL 38228INOX	38208HDZ/38208ZL 38208INOX	38228HDZ/38228ZL 38228INOX	38248HDZ/38248ZL 38248INOX

Таблица кодов аксессуаров листовых лотков высотой 80 мм
Варианты исполнений:

исполнение 1 – сталь, оцинкованная по методу Сендзимира;
 исполнение 2 – горячее цинкование погружением;
 исполнение 3 – сталь нержавеющая марки AISI 304;
 исполнение 4 – цинк-ламельное покрытие.



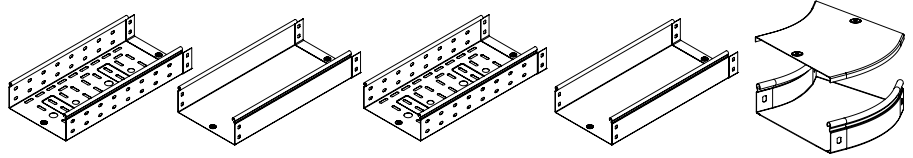
Высота Н, мм	Ширина В, мм	Вариант исполнения	Горизонтальный изменяемый угол СРО 0–45°	Угол CDV 90 вертикальный внешний	Угол CDSD 90 вертикальный внешний, переходник правый	Угол CDSS 90 вертикальный внешний, переходник левый	Угол CSSD 90 вертикальный внешний, переходник правый
80	80	исполнение 1	36012	37371	37001	37021	37041
		исполнения 2/4	36012HDZ/36012ZL	37371HDZ/37371ZL	37001HDZ/37001ZL	37021HDZ/37021ZL	37041HDZ/37041ZL
		исполнение 3	36012INOX	37371INOX	37001INOX	37021INOX	37041INOX
	100	исполнение 1	36013	37372	37002	37022	37042
		исполнения 2/4	36013HDZ/36013ZL	37372HDZ/37372ZL	37002HDZ/37002ZL	37022HDZ/37022ZL	37042HDZ/37042ZL
		исполнение 3	36013INOX	37372INOX	37002INOX	37022INOX	37042INOX
	150	исполнение 1	36014	37373	37003	37023	37043
		исполнения 2/4	36014HDZ/36014ZL	37373HDZ/37373ZL	37003HDZ/37003ZL	37023HDZ/37023ZL	37043HDZ/37043ZL
		исполнение 1	36014INOX	37373INOX	37003INOX	37023INOX	37043INOX
	200	исполнение 1	36015	37374	37004	37024	37044
		исполнения 2/4	36015HDZ/36015ZL	37374HDZ/37374ZL	37004HDZ/37004ZL	37024HDZ/37024ZL	37044HDZ/37044ZL
		исполнение 3	36015INOX	37374INOX	37004INOX	37024INOX	37044INOX
	300	исполнение 1	36016	37375	37005	37025	37045
		исполнения 2/4	36016HDZ/36016ZL	37375HDZ/37375ZL	37005HDZ/37005ZL	37025HDZ/37025ZL	37045HDZ/37045ZL
		исполнение 3	36016INOX	37375INOX	37005INOX	37025INOX	37045INOX
	400	исполнение 1	–	37376	37006	37026	–
		исполнения 2/4	–	37376HDZ/37376ZL	37006HDZ/37006ZL	37026HDZ/37026ZL	–
		исполнение 3	–	37376INOX	37006INOX	37026INOX	–
	500	исполнение 1	–	37377	37007	37027	–
		исполнения 2/4	–	37377HDZ/37377ZL	37007HDZ/37007ZL	37027HDZ/37027ZL	–
		исполнение 3	–	37377INOX	37007INOX	37027INOX	–
	600	исполнение 1	–	37370	37008	37028	–
		исполнения 2/4	–	37370HDZ/37370ZL	37008HDZ/37008ZL	37028HDZ/37028ZL	–
		исполнение 3	–	37370INOX	37008INOX	37028INOX	–
Крышка	80	исполнение 1	–	38281	38281	38281	–
		исполнения 2/4	–	38281HDZ/38281ZL	38281HDZ/38281ZL	38281HDZ/38281ZL	–
		исполнение 3	–	38281INOX	38281INOX	38281INOX	–
	100	исполнение 1	–	38341	38282	38282	–
		исполнения 2/4	–	38341HDZ/38341ZL	38282HDZ/38282ZL	38282HDZ/38282ZL	–
		исполнение 3	–	38341INOX	38282INOX	38282INOX	–
	150	исполнение 1	–	38342	38283	38283	–
		исполнения 2/4	–	38342HDZ/38342ZL	38283HDZ/38283ZL	38283HDZ/38283ZL	–
		исполнение 3	–	38342INOX	38283INOX	38283INOX	–
	200	исполнение 1	–	38343	38284	38284	–
		исполнения 2/4	–	38343HDZ/38343ZL	38284HDZ/38284ZL	38284HDZ/38284ZL	–
		исполнение 3	–	38343INOX	38284INOX	38284INOX	–
	300	исполнение 1	–	38344	38285	38285	–
		исполнения 2/4	–	38344HDZ/38344ZL	38285HDZ/38285ZL	38285HDZ/38285ZL	–
		исполнение 3	–	38344INOX	38285INOX	38285INOX	–
	400	исполнение 1	–	38345	38286	38286	–
		исполнения 2/4	–	38345HDZ/38345ZL	38286HDZ/38286ZL	38286HDZ/38286ZL	–
		исполнение 3	–	38345INOX	38286INOX	38286INOX	–
	500	исполнение 1	–	38346	38287	38287	–
		исполнения 2/4	–	38346HDZ/38346ZL	38287HDZ/38287ZL	38287HDZ/38287ZL	–
		исполнение 3	–	38346INOX	38287INOX	38287INOX	–
	600	исполнение 1	–	38347	38288	38288	–
		исполнения 2/4	–	38347HDZ/38347ZL	38288HDZ/38288ZL	38288HDZ/38288ZL	–
		исполнение 3	–	38347INOX	38288INOX	38288INOX	–



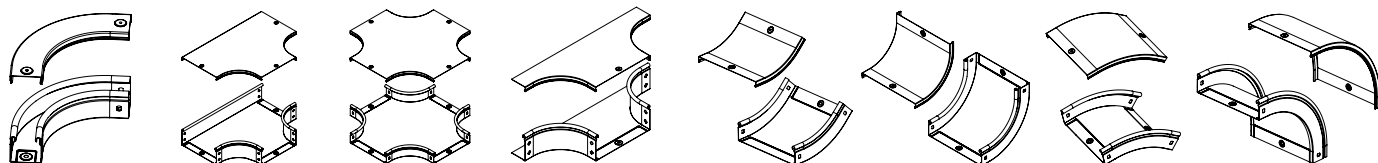
Угол CSSS 90 вертикальный внутренний, переходник левый	T-образный ответвитель вверх TS	Крышка-ответвитель TS	Ответвитель вверх TSS	Крышка-ответвитель TSS	Ответвитель TD T-образный вертикальный	Ответвитель TDS T-образный вертикальный, универсальный	Заглушка TC
37061	37201	-	37221	-	37101	37161	37261
37061HDZ/37061ZL	37201HDZ/37201ZL	-	37221HDZ/37221ZL	-	37101HDZ/37101ZL	37161HDZ/37161ZL	37261HDZ/37261ZL
37061INOX	37201INOX	-	37221INOX	-	37101INOX	37161INOX	37261INOX
37062	37202	37242	37222	37232	37102	37162	37262
37062HDZ/37062ZL	37202HDZ/37202ZL	37242HDZ/37242ZL	37222HDZ/37222ZL	37232HDZ/37232ZL	37102HDZ/37102ZL	37162HDZ/37162ZL	37262HDZ/37262ZL
37062INOX	37202INOX	37242INOX	37222INOX	37232INOX	37102INOX	37162INOX	37262INOX
37063	37203	37243	37223	37233	37103	37163	37263
37063HDZ/37063ZL	37203HDZ/37203ZL	37243HDZ/37243ZL	37223HDZ/37223ZL	37233HDZ/37233ZL	37103HDZ/37103ZL	37163HDZ/37163ZL	37263HDZ/37263ZL
37063INOX	37203INOX	37243INOX	37223INOX	37233INOX	37103INOX	37163INOX	37263INOX
37064	37204	37244	37224	37234	37104	37164	37264
37064HDZ/37064ZL	37204HDZ/37204ZL	37244HDZ/37244ZL	37224HDZ/37224ZL	37234HDZ/37234ZL	37104HDZ/37104ZL	37164HDZ/37164ZL	37264HDZ/37264ZL
37064INOX	37204INOX	37244INOX	37224INOX	37234INOX	37104INOX	37164INOX	37264INOX
37065	37205	37245	37225	37235	37105	37165	37265
37065HDZ/37065ZL	37205HDZ/37205ZL	37245HDZ/37245ZL	37225HDZ/37225ZL	37235HDZ/37235ZL	37105HDZ/37105ZL	37165HDZ/37165ZL	37265HDZ/37265ZL
37065INOX	37205INOX	37245INOX	37225INOX	37235INOX	37105INOX	37165INOX	37265INOX
-	-	37206	-	37226	37106	37166	37266
-	-	37206HDZ/37206ZL	-	37226HDZ/37226ZL	37106HDZ/37106ZL	37166HDZ/37166ZL	37266HDZ/37266ZL
-	-	37206INOX	-	37226INOX	37106INOX	37166INOX	37266INOX
-	-	37207	-	37227	37107	37167	37267
-	-	37207HDZ/37207ZL	-	37227HDZ/37227ZL	37107HDZ/37107ZL	37167HDZ/37167ZL	37267HDZ/37267ZL
-	-	37207INOX	-	37227INOX	37107INOX	37167INOX	37267INOX
-	-	-	-	37228	37108	37168	-
-	-	-	-	37228HDZ/37228ZL	37108HDZ/37108ZL	37168HDZ/37168ZL	-
-	-	-	-	37228INOX	37108INOX	37168INOX	-
-	-	-	-	-	38301	38301	-
-	-	-	-	-	38301HDZ	38301HDZ	-
-	-	-	-	-	38301INOX	38301INOX	-
-	-	-	-	-	38302	38322	-
-	-	-	-	-	38301HDZ/38301ZL	38301HDZ/38301ZL	-
-	-	-	-	-	38302INOX	38322INOX	-
-	-	-	-	-	38303	38323	-
-	-	-	-	-	38303HDZ/38303ZL	38323HDZ/38323ZL	-
-	-	-	-	-	38303INOX	38323INOX	-
-	-	-	-	-	38304	38324	-
-	-	-	-	-	38304HDZ/38304ZL	38324HDZ/38324ZL	-
-	-	-	-	-	38304INOX	38324INOX	-
-	-	-	-	-	38305	38325	-
-	-	-	-	-	38305HDZ/38305ZL	38325HDZ/38325ZL	-
-	-	-	-	-	38305INOX	38325INOX	-
-	-	-	-	-	38306	38326	-
-	-	-	-	-	38306HDZ/38306ZL	38326HDZ/38326ZL	-
-	-	-	-	-	38306INOX	38326INOX	-
-	-	-	-	-	38307	38327	-
-	-	-	-	-	38307HDZ/38307ZL	38327HDZ/38327ZL	-
-	-	-	-	-	38307INOX	38327INOX	-
-	-	-	-	-	38309	38328	-
-	-	-	-	-	38309HDZ/38309ZL	38328HDZ/38328ZL	-
-	-	-	-	-	38309INOX	38328INOX	-

Таблица кодов листовых лотков и аксессуаров высотой 100 мм
Варианты исполнений:

исполнение 1 – сталь, оцинкованная по методу Сендзимира;
 исполнение 2 – горячее цинкование погружением;
 исполнение 3 – сталь нержавеющая марки AISI 304;
 исполнение 4 – цинк-ламельное покрытие.



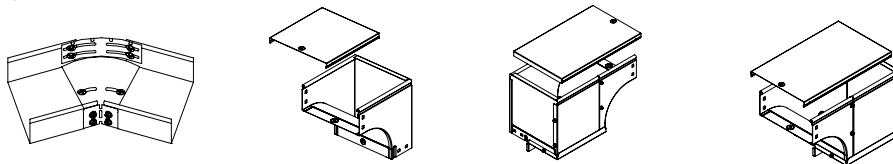
Высота Н, мм	Ширина В, мм	Вариант исполнения	Лоток перфор. L=3000 мм	Лоток неперфор. L=3000 мм	Лоток перфор. L=2000 мм	Лоток неперфор. L=2000 мм	Угол СРО 45 горизонтальный 45°	
100	100	исполнение 1	35341	35101	35331	35111	36101	
		исполнения 2/4	35341HDZ/35341ZL	35101HDZ/35101ZL	35331HDZ/35331ZL	35111HDZ/35111ZL	36101HDZ/36101ZL	
		исполнение 3	35341INOX	35101INOX	35331INOX	35111INOX	36101INOX	
	150	исполнение 1	35342	35102	35332	35112	36102	
		исполнения 2/4	35342HDZ/35342ZL	35102HDZ/35102ZL	35332HDZ/35332ZL	35112HDZ/35112ZL	36102HDZ/36102ZL	
		исполнение 3	35342INOX	35102INOX	35332INOX	35112INOX	36102INOX	
	200	исполнение 1	35343	35103	35333	35113	36103	
		исполнения 2/4	35343HDZ/35343ZL	35103HDZ/35103ZL	35333HDZ/35333ZL	35113HDZ/35113ZL	36103HDZ/36103ZL	
		исполнение 3	35343INOX	35103INOX	35333INOX	35113INOX	36103INOX	
	300	исполнение 1	35344	35104	35334	35114	36104	
		исполнения 2/4	35344HDZ/35344ZL	35104HDZ/35104ZL	35334HDZ/35334ZL	35114HDZ/35114ZL	36104HDZ/36104ZL	
		исполнение 3	35344INOX	35104INOX	35334INOX	35114INOX	36104INOX	
	400	исполнение 1	35345	35105	35335	35115	36105	
		исполнения 2/4	35345HDZ/35345ZL	35105HDZ/35105ZL	35335HDZ/35335ZL	35115HDZ/35115ZL	36105HDZ/36105ZL	
		исполнение 3	35345INOX	35105INOX	35335INOX	35115INOX	36105INOX	
	500	исполнение 1	35346	35106	35336	35116	36106	
		исполнения 2/4	35346HDZ/35346ZL	35106HDZ/35106ZL	35336HDZ/35336ZL	35116HDZ/35116ZL	36106HDZ/36106ZL	
		исполнение 3	35346INOX	35106INOX	35336INOX	35116INOX	36106	
	600	исполнение 1	35347	35107	-	-	36107	
		исполнения 2/4	35347HDZ/35347ZL	35107HDZ/35107ZL	-	-	36107HDZ/36107ZL	
		исполнение 3	35347INOX	35107INOX	-	-	36107INOX	
	Крышка	100	исполнение 1	35522	35522	35512	35522	38022
			исполнения 2/4	35522HDZ/35522ZL	35522HDZ/35522ZL	35512HDZ/35512ZL	35522HDZ/35522ZL	38022HDZ/38022ZL
			исполнение 3	35522INOX	35522INOX	35512INOX	35522INOX	38022INOX
150		исполнение 1	35523	35523	35513	35523	38023	
		исполнения 2/4	35523HDZ/35523ZL	35523HDZ/35523ZL	35513HDZ/35513ZL	35523HDZ/35523ZL	38023HDZ/38023ZL	
		исполнение 3	35523INOX	35523INOX	35513INOX	35523INOX	38023INOX	
200		исполнение 1	35524	35524	35514	35524	38024	
		исполнения 2/4	35524HDZ/35524ZL	35524HDZ/35524ZL	35514HDZ/35514ZL	35524HDZ/35524ZL	38024HDZ/38024ZL	
		исполнение 3	35524INOX	35524INOX	35514INOX	35524INOX	38024INOX	
300		исполнение 1	35525	35525	35515	35525	38025	
		исполнения 2/4	35525HDZ/35525ZL	35525HDZ/35525ZL	35515HDZ/35515ZL	35525HDZ/35525ZL	38025HDZ/38025ZL	
		исполнение 3	35525INOX	35525INOX	35515INOX	35525INOX	38025INOX	
400		исполнение 1	35526	35526	35516	35526	38026	
		исполнения 2/4	35526HDZ/35526ZL	35526HDZ/35526ZL	35516HDZ/35516ZL	35526HDZ/35526ZL	38026HDZ/38026ZL	
		исполнение 3	35526INOX	35526INOX	35516INOX	35526INOX	38026INOX	
500		исполнение 1	35527	35527	35517	35527	38027	
		исполнения 2/4	35527HDZ/35527ZL	35527HDZ/35527ZL	35517HDZ/35517ZL	35527HDZ/35527ZL	38027HDZ/38027ZL	
		исполнение 3	35527INOX	35527INOX	35517INOX	35527INOX	38027INOX	
600		исполнение 1	35528	35528	-	35528	38028	
		исполнения 2/4	35528HDZ/35528ZL	35528HDZ/35528ZL	-	35528HDZ/35528ZL	38028HDZ/38028ZL	
		исполнение 3	35528INOX	35528INOX	-	35528INOX	38028INOX	



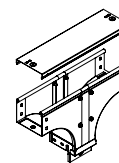
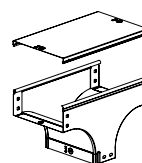
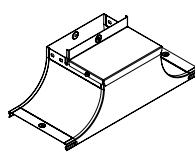
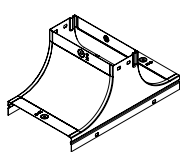
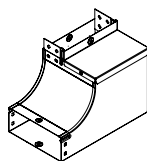
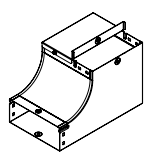
Угол СРО 90 горизонтальный 90°	Ответвитель DPT Т-образный горизонтальный	Ответвитель DPX крестообразный	Ответвитель DL	Угол CS 45 вертикальный внутренний 45°	Угол CS 90 вертикальный внутренний 90°	Угол CD 45 вертикальный внешний 45°	Угол CD 90 вертикальный внешний 90°
36041	36161	36221	36263	36761	36701	36881	36821
36041HDZ/36041ZL 36041INOX	36161HDZ/36161ZL 36161INOX	36221HDZ/36221ZL 36221INOX	36263HDZ/36263ZL 36263INOX	36761HDZ/36761ZL 36761INOX	36701HDZ/36701ZL 36701INOX	36881HDZ/36881ZL 36881INOX	36821HDZ/36821ZL 36821INOX
36042	36162	36222	36264	36762	36702	36882	36822
36042HDZ/36042ZL 36042INOX	36162HDZ/36162ZL 36162INOX	36222HDZ/36222ZL 36222INOX	36264HDZ/36264ZL 36264INOX	36762HDZ/36762ZL 36762INOX	36702HDZ/36702ZL 36702INOX	36882HDZ/36882ZL 36882INOX	36822HDZ/36822ZL 36822INOX
36043	36163	36223	36265	36763	36703	36883	36823
36043HDZ/36043ZL 36043INOX	36163HDZ/36163ZL 36163INOX	36223HDZ/36223ZL 36223INOX	36265HDZ/36265ZL 36265INOX	36763HDZ/36763ZL 36763INOX	36703HDZ/36703ZL 36703INOX	36883HDZ/36883ZL 36883INOX	36823HDZ/36823ZL 36823INOX
36044	36164	36224	36266	36764	36704	36884	36824
36044HDZ/36044ZL 36044INOX	36164HDZ/36164ZL 36164INOX	36224HDZ/36224ZL 36224INOX	36266HDZ/36266ZL 36266INOX	36764HDZ/36764ZL 36764INOX	36704HDZ/36704ZL 36704INOX	36884HDZ/36884ZL 36884INOX	36824HDZ/36824ZL 36824INOX
36045	36165	36225	36267	36765	36705	36885	36825
36045HDZ/36045ZL 36045INOX	36165HDZ/36165ZL 36165INOX	36225HDZ/36225ZL 36225INOX	36267HDZ/36267ZL 36267INOX	36765HDZ/36765ZL 36765INOX	36705HDZ/36705ZL 36705INOX	36885HDZ/36885ZL 36885INOX	36825HDZ/36825ZL 36825INOX
36046	36166	36226	36268	36766	36706	36886	36826
36046HDZ/36046ZL 36046INOX	36166HDZ/36166ZL 36166INOX	36226HDZ/36226ZL 36226INOX	36268HDZ/36268ZL 36268INOX	36766HDZ/36766ZL 36766INOX	36706HDZ/36706ZL 36706INOX	36886HDZ/36886ZL 36886INOX	36826HDZ/36826ZL 36826INOX
36047	36167	36227	36269	36767	36707	36887	36827
36047HDZ/36047ZL 36047INOX	36167HDZ/36167ZL 36167INOX	36227HDZ/36227ZL 36227INOX	36269HDZ/36269ZL 36269INOX	36767HDZ/36767ZL 36767INOX	36707HDZ/36707ZL 36707INOX	36887HDZ/36887ZL 36887INOX	36827HDZ/36827ZL 36827INOX
38002	38042	38062	38363	38222	38202	38262	38242
38002HDZ/38002ZL 38002INOX	38042HDZ/38042ZL 38042INOX	38062HDZ/38062ZL 38062INOX	38363HDZ/38363ZL 38363INOX	38222HDZ/38222ZL 38222INOX	38202HDZ/38202ZL 38202INOX	38262HDZ/38262ZL 38262INOX	38242HDZ/38242ZL 38242INOX
38003	38043	38063	38364	38223	38203	38263	38243
38003HDZ/38003ZL 38003INOX	38043HDZ/38043ZL 38043INOX	38063HDZ/38063ZL 38063INOX	38364HDZ/38364ZL 38364INOX	38223HDZ/38223ZL 38223INOX	38203HDZ/38203ZL 38203INOX	38263HDZ/38263ZL 38263INOX	38243HDZ/38243ZL 38243INOX
38004	38044	38064	38365	38224	38204	38264	38244
38004HDZ/38004ZL 38004INOX	38044HDZ/38044ZL 38044INOX	38064HDZ/38064ZL 38064INOX	38365HDZ/38365ZL 38365INOX	38224HDZ/38224ZL 38224INOX	38204HDZ/38204ZL 38204INOX	38264HDZ/38264ZL 38264INOX	38244HDZ/38244ZL 38244INOX
38005	38045	38065	38366	38225	38205	38265	38245
38005HDZ/38005ZL 38005INOX	38045HDZ/38045ZL 38045INOX	38065HDZ/38065ZL 38065INOX	38366HDZ/38366ZL 38366INOX	38225HDZ/38225ZL 38225INOX	38205HDZ/38205ZL 38205INOX	38265HDZ/38265ZL 38265INOX	38245HDZ/38245ZL 38245INOX
38006	38046	38066	38367	38226	38206	38266	38246
38006HDZ/38006ZL 38006INOX	38046HDZ/38046ZL 38046INOX	38066HDZ/38066ZL 38066INOX	38367HDZ/38367ZL 38367INOX	38226HDZ/38226ZL 38226INOX	38206HDZ/38206ZL 38206INOX	38266HDZ/38266ZL 38266INOX	38246HDZ/38246ZL 38246INOX
38007	38047	38067	38368	38227	38207	38267	38247
38006HDZ/38006ZL 38007INOX	38046HDZ/38046ZL 38047INOX	38066HDZ/38066ZL 38067INOX	38367HDZ/38367ZL 38368INOX	38226HDZ/38226ZL 38227INOX	38206HDZ/38206ZL 38207INOX	38266HDZ/38266ZL 38267INOX	38246HDZ/38246ZL 38247INOX
38008	38048	38068	38369	38228	38208	38228	38248
38008HDZ/38008ZL 38008INOX	38048HDZ/38048ZL 38048INOX	38068HDZ/38068ZL 38068INOX	38369HDZ/38369ZL 38369INOX	38228HDZ/38228ZL 38228INOX	38208HDZ/38208ZL 38208INOX	38228HDZ/38228ZL 38228INOX	38248HDZ/38248ZL 38248INOX

Таблица кодов аксессуаров листовых лотков высотой 100 мм
Варианты исполнений:

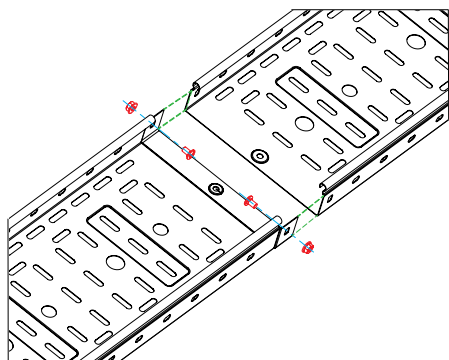
исполнение 1 – сталь, оцинкованная по методу Сендзимира;
 исполнение 2 – горячее цинкование погружением;
 исполнение 3 – сталь нержавеющая марки AISI 304;
 исполнение 4 – цинк-ламельное покрытие.



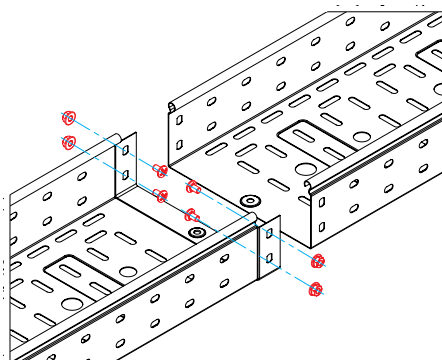
Высота Н, мм	Ширина В, мм	Вариант исполнения	Горизонтальный изменяемый угол СРО 0-45°	Угол CDV 90 вертикальный внешний	Угол CDSD 90 вертикальный внешний переходник правый	Угол CDSS 90 вертикальный внешний переходник левый	
100	100	исполнение 1	36017	37472	37012	37122	
		исполнения 2/4	36017HDZ/36017ZL	37472HDZ/37472ZL	37012HDZ/37012ZL	37122HDZ/37122ZL	
		исполнение 3	36017INOX	37472INOX	37012INOX	37122INOX	
	150	исполнение 1	36018	37473	37013	37123	
		исполнения 2/4	36018HDZ/36018ZL	37473HDZ/37473ZL	37013HDZ/37013ZL	37123HDZ/37123ZL	
		исполнение 3	36018INOX	37473INOX	37013INOX	37123INOX	
	200	исполнение 1	36019	37474	37014	37124	
		исполнения 2/4	36019HDZ/36019ZL	37474HDZ/37474ZL	37014HDZ/37014ZL	37124HDZ/37124ZL	
		исполнение 3	36019INOX	37474INOX	37014INOX	37124INOX	
	300	исполнение 1	36020	37475	37015	37125	
		исполнения 2/4	36020HDZ/36020ZL	37475HDZ/37475ZL	37015HDZ/37015ZL	37125HDZ/37125ZL	
		исполнение 3	36020INOX	37475INOX	37015INOX	37125INOX	
	400	исполнение 1	-	37476	37016	37126	
		исполнения 2/4	-	37476HDZ/37476ZL	37016HDZ/37016ZL	37126HDZ/37126ZL	
		исполнение 3	-	37476INOX	37016INOX	37126INOX	
	500	исполнение 1	-	37477	37017	37127	
		исполнения 2/4	-	37477HDZ/37477ZL	37017HDZ/37017ZL	37127HDZ/37127ZL	
		исполнение 3	-	37477INOX	37017INOX	37127INOX	
	600	исполнение 1	-	37478	37018	37128	
		исполнения 2/4	-	37478HDZ/37478ZL	37018HDZ/37018ZL	37128HDZ/37128ZL	
		исполнение 3	-	37478INOX	37018INOX	37128INOX	
	Крышка	100	исполнение 1	-	38341	38282	38282
			исполнения 2/4	-	38341HDZ/38341ZL	38282HDZ/38282ZL	38282HDZ/38282ZL
			исполнение 3	-	38341INOX	38282INOX	38282INOX
150		исполнение 1	-	38342	38283	38283	
		исполнения 2/4	-	38342HDZ/38342ZL	38283HDZ/38283ZL	38283HDZ/38283ZL	
		исполнение 3	-	38342INOX	38283INOX	38283INOX	
200		исполнение 1	-	38343	38284	38284	
		исполнения 2/4	-	38343HDZ/38343ZL	38284HDZ/38284ZL	38284HDZ/38284ZL	
		исполнение 3	-	38343INOX	38284INOX	38284INOX	
300		исполнение 1	-	38344	38285	38285	
		исполнения 2/4	-	38344HDZ/38344ZL	38285HDZ/38285ZL	38285HDZ/38285ZL	
		исполнение 3	-	38344INOX	38285INOX	38285INOX	
400		исполнение 1	-	38345	38286	38286	
		исполнения 2/4	-	38345HDZ/38345ZL	38286HDZ/38286ZL	38286HDZ/38286ZL	
		исполнение 3	-	38345INOX	38286INOX	38286INOX	
500		исполнение 1	-	38346	38287	38287	
		исполнения 2/4	-	38346HDZ/38346ZL	38287HDZ/38287ZL	38287HDZ/38287ZL	
		исполнение 3	-	38346INOX	38287INOX	38287INOX	
600		исполнение 1	-	38347	38288	38288	
		исполнения 2/4	-	38347HDZ/38347ZL	38288HDZ/38288ZL	38288HDZ/38288ZL	
		исполнение 3	-	38347INOX	38288INOX	38288INOX	



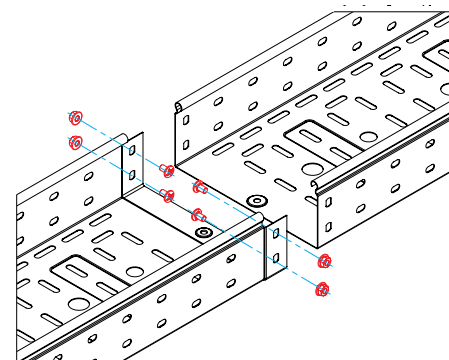
Угол CSSD 90 вертикальный внутренний, переходник правый	Угол CSSS 90 вертикальный внутренний, переходник левый	Крышка-ответвитель TS	Крышка-ответвитель TSS	Ответвитель TD T-образный вертикальный	Ответвитель TDS T-образный вертикальный, универсальный
37142	37072	37342	37332	37112	37172
37142HDZ/37142ZL	37072HDZ/37072ZL	37342HDZ/37342ZL	37332HDZ/37332ZL	37112HDZ/37112ZL	37172HDZ/37172ZL
37142INOX	37072INOX	37342INOX	37332INOX	37112INOX	37172INOX
37143	37073	37343	37333	37113	37173
37143HDZ/37143ZL	37073HDZ/37073ZL	37343HDZ/37343ZL	37333HDZ/37333ZL	37113HDZ/37113ZL	37173HDZ/37173ZL
37143INOX	37073INOX	37343INOX	37333INOX	37113INOX	37173INOX
37144	37074	37344	37334	37114	37174
37144HDZ/37144ZL	37074HDZ/37074ZL	37344HDZ/37344ZL	37334HDZ/37334ZL	37114HDZ/37114ZL	37174HDZ/37174ZL
37144INOX	37074INOX	37344INOX	37334INOX	37114INOX	37174INOX
37145	37075	37345	37335	37115	37175
37145HDZ/37145ZL	37075HDZ/37075ZL	37345HDZ/37345ZL	37335HDZ/37335ZL	37115HDZ/37115ZL	37175HDZ/37175ZL
37145INOX	37075INOX	37345INOX	37335INOX	37115INOX	37175INOX
37146	37076	37346	37336	37116	37176
37146HDZ/37146ZL	37076HDZ/37076ZL	37346HDZ/37346ZL	37336HDZ/37336ZL	37116HDZ/37116ZL	37176HDZ/37176ZL
37146INOX	37076INOX	37346INOX	37336INOX	37116INOX	37176INOX
37147	37077	37347	37337	37117	37177
37147HDZ/37147ZL	37077HDZ/37077ZL	37347HDZ/37347ZL	37337HDZ/37337ZL	37117HDZ/37117ZL	37177HDZ/37177ZL
37147INOX	37077INOX	37347INOX	37337INOX	37117INOX	37177INOX
37148	37078	37348	37338	37118	37178
37148HDZ/37148ZL	37078HDZ/37078ZL	37348HDZ/37348ZL	37338HDZ/37338ZL	37118HDZ/37118ZL	37178HDZ/37178ZL
37148INOX	37078INOX	37348INOX	37338INOX	37118INOX	37178INOX
-	-	-	-	38302	38322
-	-	-	-	38302HDZ/38302ZL	38322HDZ/38322ZL
-	-	-	-	38302INOX	38322INOX
-	-	-	-	38303	38323
-	-	-	-	38303HDZ/38303ZL	38323HDZ/38323ZL
-	-	-	-	38303INOX	38323INOX
-	-	-	-	38304	38324
-	-	-	-	38304HDZ/38304ZL	38324HDZ/38324ZL
-	-	-	-	38304INOX	38324INOX
-	-	-	-	38305	38325
-	-	-	-	38305HDZ/38305ZL	38325HDZ/38325ZL
-	-	-	-	38305INOX	38325INOX
-	-	-	-	38306	38326
-	-	-	-	38306HDZ/38306ZL	38326HDZ/38326ZL
-	-	-	-	38306INOX	38326INOX
-	-	-	-	38307	38327
-	-	-	-	38307HDZ/38307ZL	38327HDZ/38327ZL
-	-	-	-	38307INOX	38327INOX
-	-	-	-	38309	38328
-	-	-	-	38309HDZ/38309ZL	38328HDZ/38328ZL
-	-	-	-	38309INOX	38328INOX

Примеры монтажа


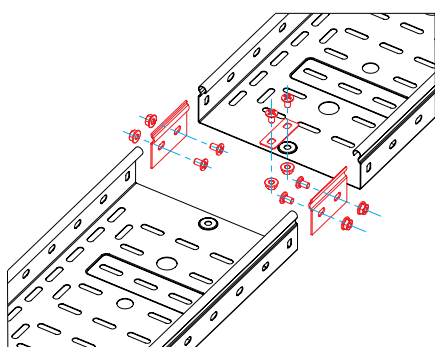
Соединение "папа-мама" листового лотка с высотой борта 50 мм



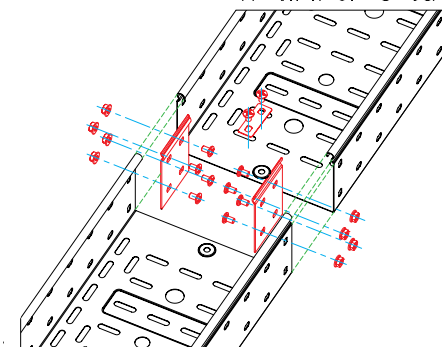
Соединение "папа-мама" листового лотка с высотой борта 80 мм



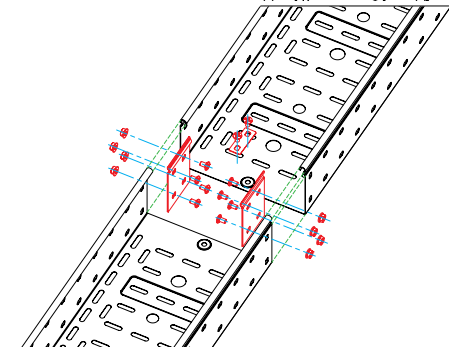
Соединение "папа-мама" листового лотка с высотой борта 100 мм



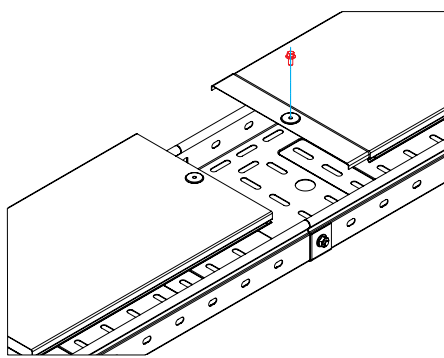
Соединение листового лотка с высотой борта 50 мм, с использованием крепежных пластин GTO и пластины для заземления PTCE



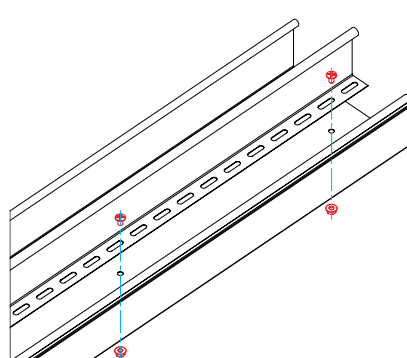
Соединение листового лотка с высотой борта 80 мм, с использованием крепежных пластин GTO и пластины для заземления PTCE



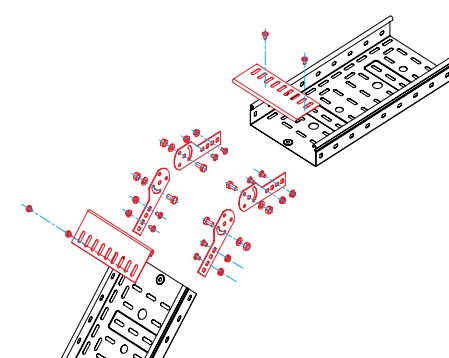
Соединение листового лотка с высотой борта 100 мм, с использованием крепежных пластин GTO и пластины для заземления PTCE



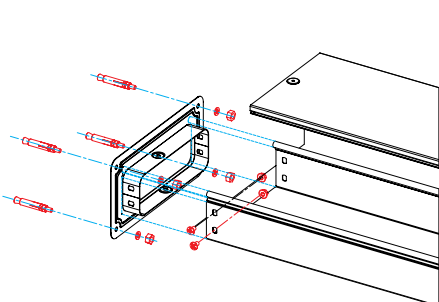
Соединение "папа-мама" крышек листового лотка



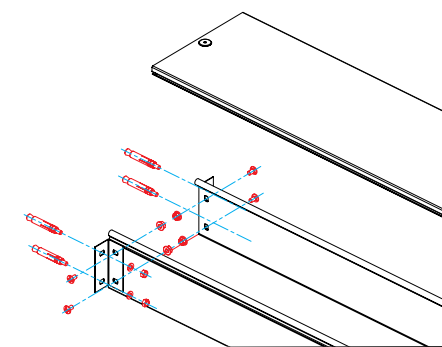
Фиксация перегородки SEP на основании листового лотка



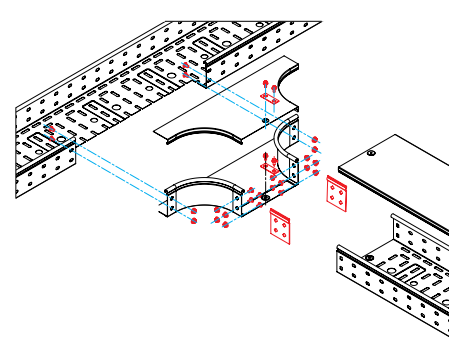
Изменение уровня прокладки кабельной трассы (соединение шарнирного типа) с использованием соединительных пластин GSV и защитных пластин RP



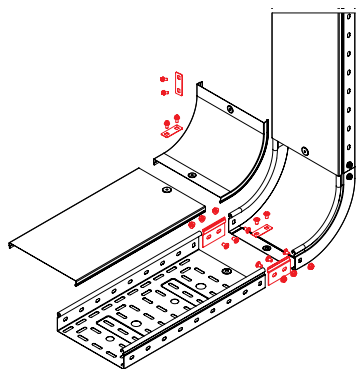
Ввод кабельной трассы в стену или оборудование (щит, шкаф и др.) с использованием соединительного фланца FR



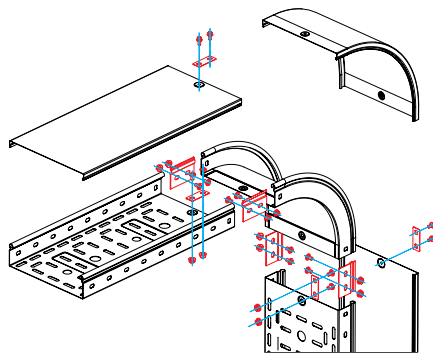
Ввод кабельной трассы в стену или оборудование (щит, шкаф и др.) с использованием опорных уголков FR



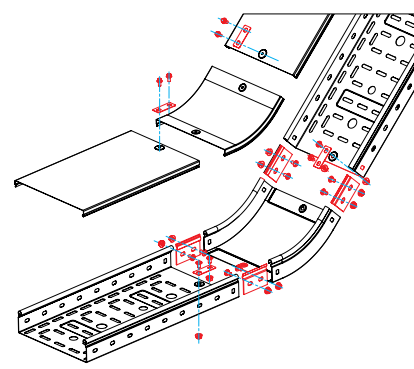
Отвод кабельной трассы с использованием ответвителя DL, а также крепежных пластин GTO и пластин для заземления PTCE



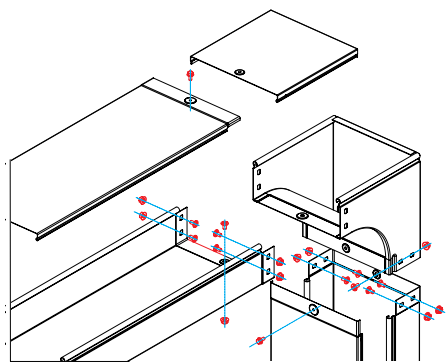
Поворот трассы вверх на 90° с использованием вертикального внутреннего угла CS90, а также крепежных пластин GTO и пластин для заземления PTCE



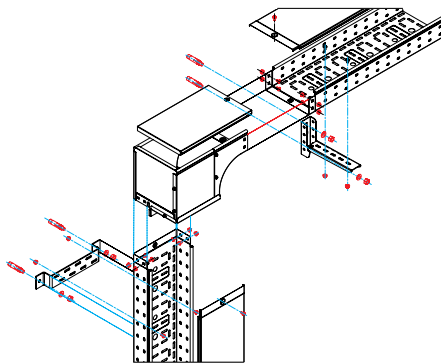
Поворот трассы вниз на 90° с использованием вертикального внешнего угла CD90, а также крепежных пластин GTO и пластин для заземления PTCE



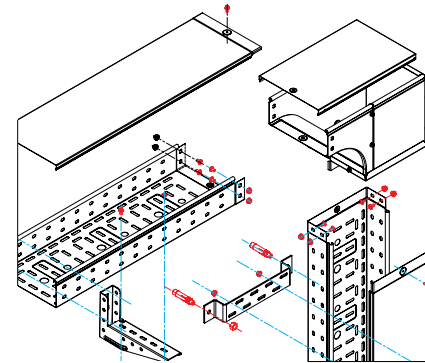
Поворот трассы вверх на 45° с использованием вертикального внутреннего угла CS45, а также крепежных пластин GTO и пластин для заземления PTCE



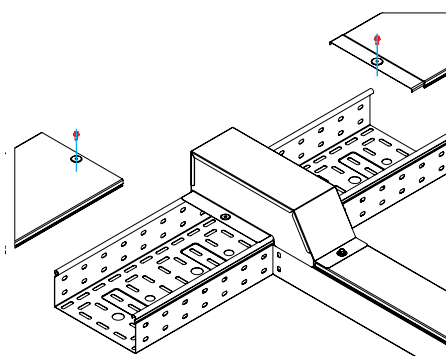
Поворот трассы лотков высотой 80 мм вниз на 90° с разворотом открытой части лотка вокруг своей оси на 180°, с использованием вертикального внешнего угла CDV90



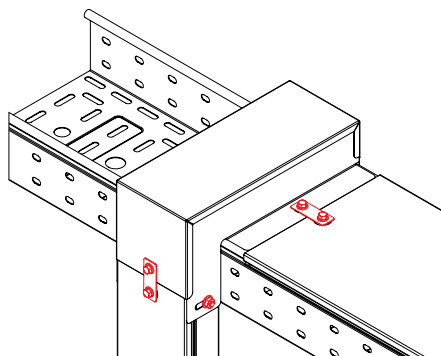
Поворот трассы лотков высотой 80 мм вниз на 90° с разворотом открытой части лотка вокруг своей оси на 90°, с использованием вертикального внешнего угла CDS90



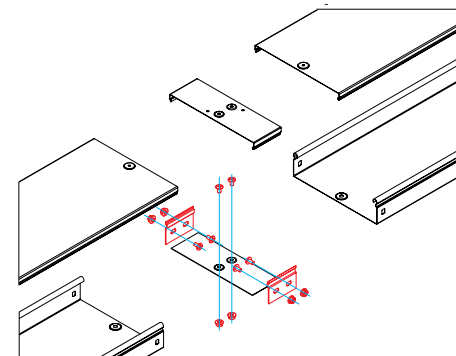
Поворот трассы лотков высотой 80 мм вниз на 90° с разворотом открытой части лотка вокруг своей оси на 90°, с использованием вертикального внешнего угла CDSS90



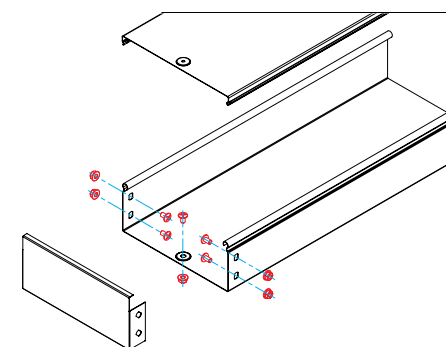
Горизонтальный отвод эксплуатируемой кабельной трассы (не требует распиливания лотков) с использованием ответвитель-крышки DDT



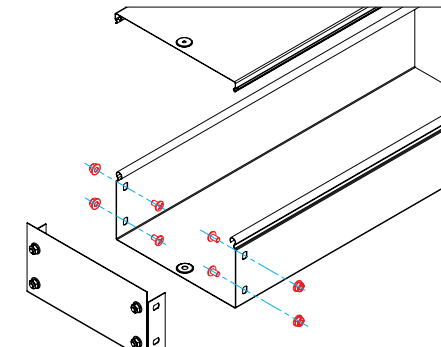
Вертикальный отвод эксплуатируемой кабельной трассы (не требует распиливания лотков) с использованием ответвитель-крышки DDS



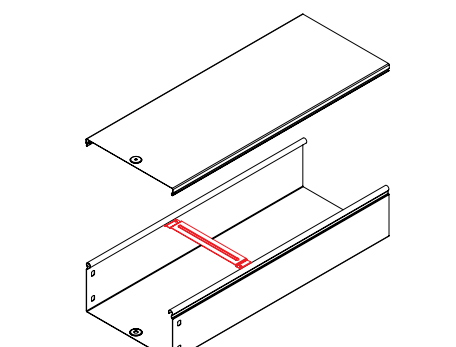
Соединение листового лотка с высотой борта 50 мм с использованием крепежных пластин GTO, пластин для заземления PTCE, а также накладок на основание и крышку лотка CGB и CGC



Монтаж цельной заглушки TC для лотка высотой 80 мм

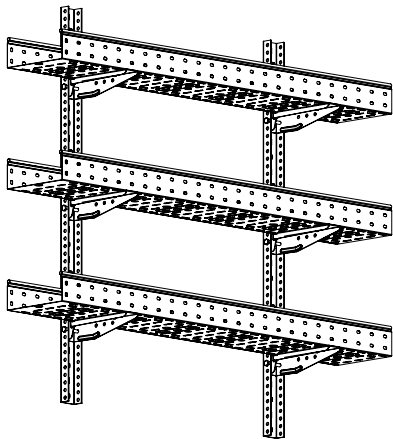


Монтаж сборной заглушки TC для лотка высотой 100 мм

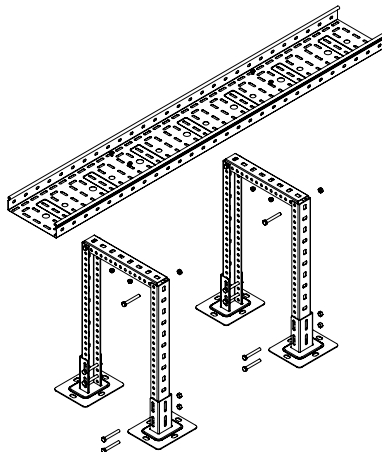


Монтаж держателя кабеля TRC в лоток защелкиванием (не требует дополнительных крепежных элементов)

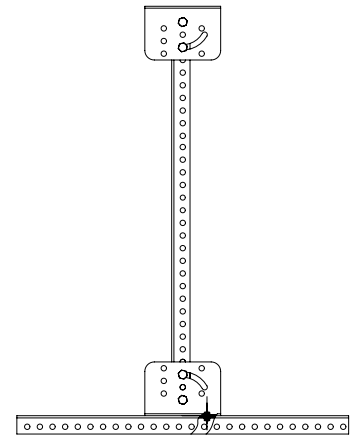
Крепление металлических лотков к стене и потолку



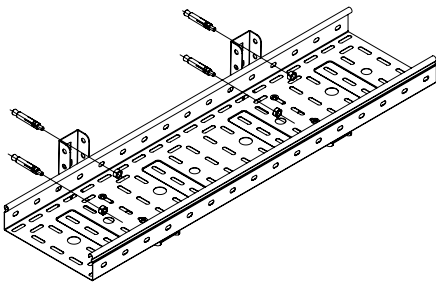
Для многоярусного и многоярусного крепления в качестве стоек и полок используются консоли BM, ML 100-300 мм и профили PSL, PSM



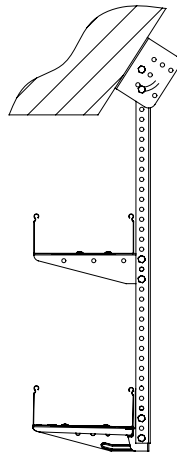
Усиленный вариант напольного крепления лотка на конструкцию из профилей, которая опирается на крепление SSM. Используется также для поднятия кабельной трассы на высоту больше 30 мм



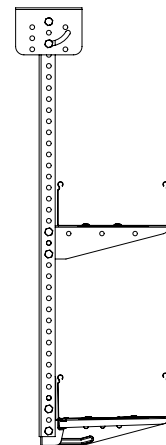
Крепление SML может использоваться для дополнительного подвеса профиля при создании монтажных конструкций



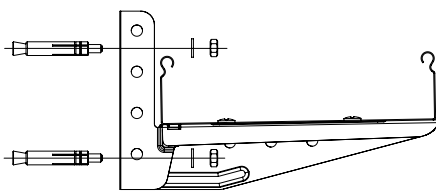
Крепление лотка на консоль ML



Крепление лотка к сложным потолочным конструкциям с помощью крепления SML и консолей

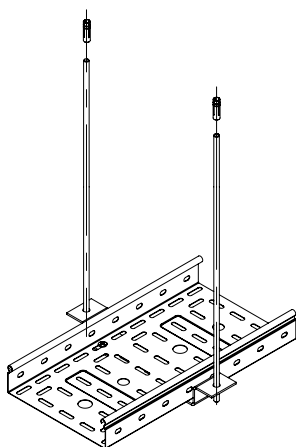


Подвес на крепление SML при потолочном креплении лотков

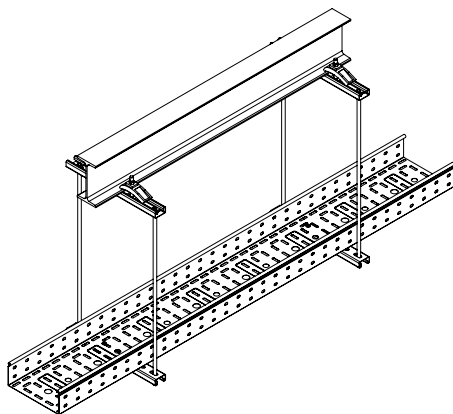


Настенное крепление консоли ML

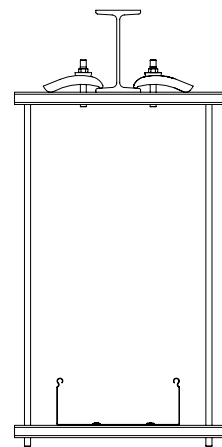
Крепления металлических лотков



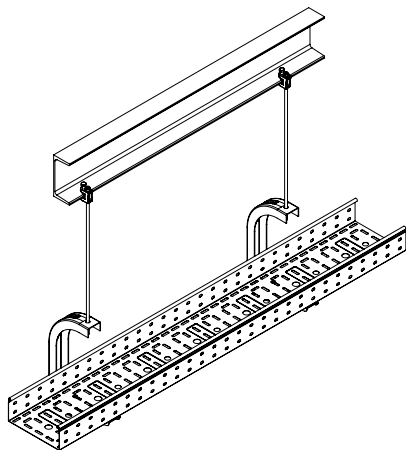
Крепление TM используется как универсальный и удобный опорный подвес под лоток



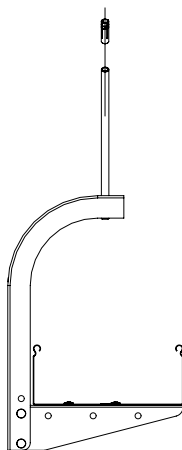
Профили PSL-PSM и DBL-DBM, которые распиливаются под размер лотка, позволяют монтировать кабельные трассы на шпильках



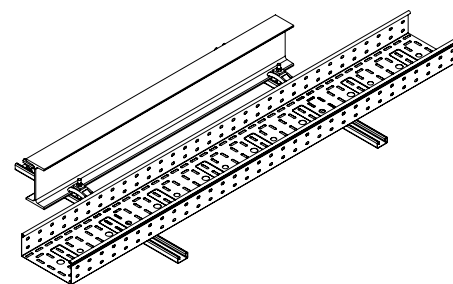
Закрывающая струбцина и профили семейства DB и LAS используются при подвесе на балке или швеллере



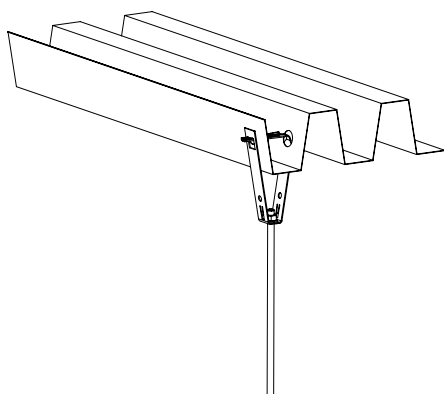
Одиночный подвес на шпильке с использованием скобы CS и струбины



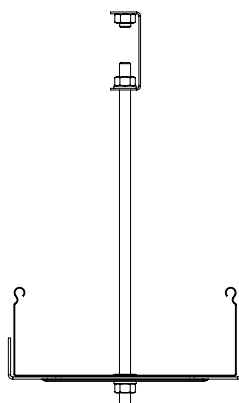
Подвес на шпильке с креплением к потолку



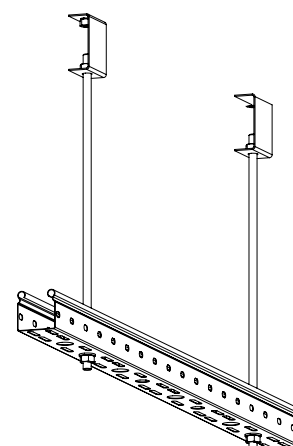
Закрывающая струбцина и профиль позволяют монтировать кабельную трассу рядом с опорным швеллером



Крепление к потолку из профнастила при помощи шпильки

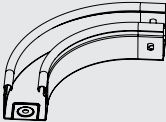
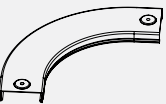
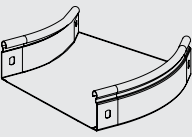
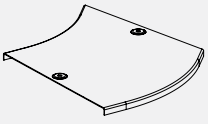


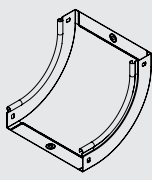
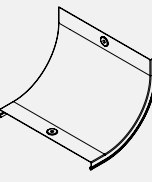
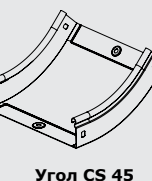

Облегченный вариант крепления лотков на шпильке с использованием скобы SPC для подвеса светильников

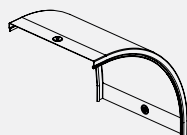



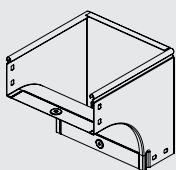
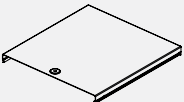
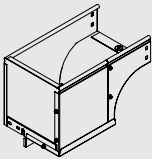
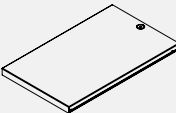
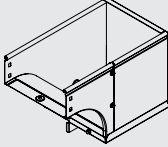
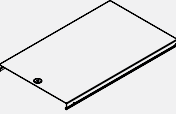
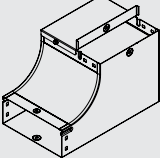
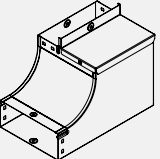
Крепление лотка шириной 50 мм при небольших нагрузках непосредственно к шпильке

Таблица комплектации монтажными элементами

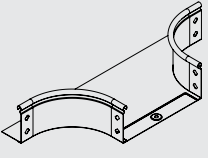
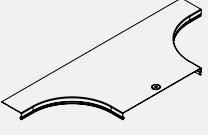
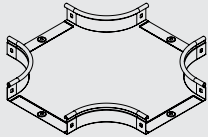

Аксессуар	Высота Н, мм	Ширина В, мм	Код аксессуара	Описание монтажного элемента	Код монтажного элемента	Количество, шт.	
 <p>Угол СРО 90 горизонт. 90°</p>	50	50	36000	пластина крепежная GTO H50, пластина РТСЕ для заземления, винт с крестообразным шлицем М6х10, гайка с насечкой М6	37301 37501 СМ010610 СМ100600	4 2 12 12	
		100	36002				
		150	36003				
		200	36004				
		300	36005				
		400	36006				
	500	36007					
	80	80	80	36021	пластина крепежная GTO H80, пластина РТСЕ для заземления, винт с крестообразным шлицем М6х10, гайка с насечкой М6	37303 37501 СМ010610 СМ100600	4 2 20 20
			100	36022			
			150	36023			
			200	36024			
			300	36025			
			400	36026			
	500	36027					
	100	100	100	36041	пластина крепежная GTO H100, пластина РТСЕ для заземления, винт с крестообразным шлицем М6х10, гайка с насечкой М6	37305 37501 СМ010610 СМ100600	4 2 20 20
150			36042				
200			36043				
300			36044				
400			36045				
500	36046						
 <p>Крышка СРО 90 горизонт. 90°</p>	15	50	38000	пластина РТСЕ для заземления, винт для электр. соединения М5х8	37501 СМ030508	2 4	
		80	38001				
		100	38002				
		150	38003				
		200	38004				
		300	38005				
		400	38006				
500	38007						
 <p>Угол СРО 45 горизонтальный 45°</p>	50	50	36060	пластина крепежная GTO H50, пластина РТСЕ для заземления, винт с крестообразным шлицем М6х10, гайка с насечкой М6	37301 37501 СМ010610 СМ100600	4 2 12 12	
		100	36062				
		150	36063				
		200	36064				
		300	36065				
		400	36066				
	500	36067					
	80	80	80	36081	пластина крепежная GTO H80, пластина РТСЕ для заземления, винт с крестообразным шлицем М6х10, гайка с насечкой М6	37303 37501 СМ010610 СМ100600	4 2 20 20
			100	36082			
			150	36083			
			200	36084			
			300	36085			
			400	36086			
	500	36087					
	100	100	100	36101	пластина крепежная GTO H100, пластина РТСЕ для заземления, винт с крестообразным шлицем М6х10, гайка с насечкой М6	37305 37501 СМ010610 СМ100600	4 2 20 20
150			36102				
200			36103				
300			36104				
400			36105				
500	36106						
 <p>Крышка на угол СРО 45, горизонтальный 45°</p>	15	50	38020	пластина РТСЕ для заземления, винт для электр. соединения М5х8	37501 СМ030508	2 4	
		80	38021				
		100	38022				
		150	38023				
		200	38024				
		300	38025				
		400	38026				
500	38027						

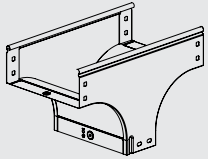

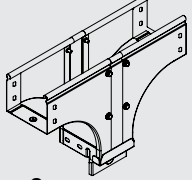

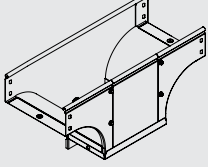
Аксессуар	Высота Н, мм	Ширина В, мм	Код аксессуара	Описание монтажного элемента	Код монтажного элемента	Количество, шт.	
 <p>Угол CS 90 вертикальный внутренний 90°</p>	50	50	36660	пластина крепежная GTO H50, пластина РТСЕ для заземления, винт с крестообразным шлицем М6х10, гайка с насечкой М6	37301 37501 CM010610 CM100600	4 2 12 12	
		100	36662				
		150	36663				
		200	36664				
		300	36665				
		400	36666				
	500	36667					
	80	80	80	36681	пластина крепежная GTO H80, пластина РТСЕ для заземления, винт с крестообразным шлицем М6х10, гайка с насечкой М6	37303 37501 CM010610 CM100600	4 2 20 20
			100	36682			
			150	36683			
			200	36684			
			300	36685			
			400	36686			
	500	36687					
	100	100	100	36701	пластина крепежная GTO H100, пластина РТСЕ для заземления, винт с крестообразным шлицем М6х10, гайка с насечкой М6	37305 37501 CM010610 CM100600	4 2 20 20
150			36702				
200			36703				
300			36704				
400			36705				
500	36706						
 <p>Крышка на угол CS 90 вертикальный внутр. 90°</p>	15	50	38200	пластина РТСЕ для заземления, винт для электр. соединения М5х8	37501 CM030508	2 4	
		80	38201				
		100	38202				
		150	38203				
		200	38204				
		300	38205				
		400	38206				
500	38207						
 <p>Угол CS 45 вертикальный внутр. 45°</p>	50	50	36720	пластина крепежная GTO H50, пластина РТСЕ для заземления, винт с крестообразным шлицем М6х10, гайка с насечкой М6	37301 37501 CM010610 CM100600	4 2 12 12	
		100	36722				
		150	36723				
		200	36724				
		300	36725				
		400	36726				
	500	36727					
	80	80	80	36741	пластина крепежная GTO H80, пластина РТСЕ для заземления, винт с крестообразным шлицем М6х10, гайка с насечкой М6	37303 37501 CM010610 CM100600	4 2 20 20
			100	36742			
			150	36743			
			200	36744			
			300	36745			
			400	36746			
	500	36747					
	100	100	100	36761	пластина крепежная GTO H100, пластина РТСЕ для заземления, винт с крестообразным шлицем М6х10, гайка с насечкой М6	37305 37501 CM010610 CM100600	4 2 20 20
150			36762				
200			36763				
300			36764				
400			36765				
500	36766						
 <p>Крышка на угол CS 45 вертикальный внутр. 45°</p>	15	50	38220	пластина РТСЕ для заземления, винт для электрического соединения М5х8	37501 CM030508	2 4	
		80	38221				
		100	38222				
		150	38223				
		200	38224				
		300	38225				
		400	38226				
500	38227						

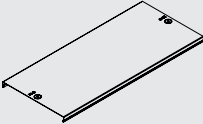
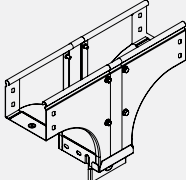
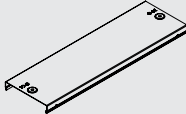
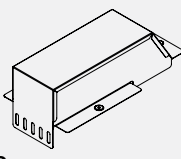
Аксессуар	Высота Н, мм	Ширина В, мм	Код аксессуара	Описание монтажного элемента	Код монтажного элемента	Количество, шт.
 <p>Угол CD 90 вертикальный внеш. 90°</p>	50	50	36780	пластина крепежная GTO H50, пластина РТСЕ для заземления, винт с крестообразным шлицем М6х10, гайка с насечкой М6	37301 37501 СМ010610 СМ100600	4 2 12 12
		100	36782			
		150	36783			
		200	36784			
		300	36785			
		400	36786			
	80	80	36801	пластина крепежная GTO H80, пластина РТСЕ для заземления, винт с крестообразным шлицем М6х10, гайка с насечкой М6	37303 37501 СМ010610 СМ100600	4 2 20 20
		100	36802			
		150	36803			
		200	36804			
		300	36805			
		400	36806			
	100	500	36807	пластина крепежная GTO H100, пластина РТСЕ для заземления, винт с крестообразным шлицем М6х10, гайка с насечкой М6	37305 37501 СМ010610 СМ100600	4 2 20 20
		100	36821			
		150	36822			
200		36823				
300		36824				
15	50	38240	пластина РТСЕ для заземления, винт для электрического соединения М5х8	37501 СМ030508	2 4	
	80	38241				
	100	38242				
	150	38243				
	200	38244				
	300	38245				
	400	38246				
 <p>Крышка на угол CD 90 вертикальный внеш. 90°</p>	50	50	36840	пластина крепежная GTO H50, пластина РТСЕ для заземления, винт с крестообразным шлицем М6х10, гайка с насечкой М6	37301 37501 СМ010610 СМ100600	4 2 12 12
		100	36842			
		150	36843			
		200	36844			
		300	36845			
		400	36846			
	80	500	36847	пластина крепежная GTO H80, пластина РТСЕ для заземления, винт с крестообразным шлицем М6х10, гайка с насечкой М6	37303 37501 СМ010610 СМ100600	4 2 20 20
		80	36861			
		100	36862			
		150	36863			
		200	36864			
		300	36865			
	100	400	36866	пластина крепежная GTO H100, пластина РТСЕ для заземления, винт с крестообр. шлицем М6х10, гайка с насечкой М6	37305 37501 СМ010610 СМ100600	4 2 20 20
		500	36867			
		100	36881			
150		36882				
200		36883				
15	300	36884	пластина РТСЕ для заземления, винт для электрического соединения М5х8	37501 СМ030508	2 4	
	400	36885				
	500	36886				
	50	38260				
	80	38261				
	100	38262				
	150	38263				
 <p>Крышка на угол CD 45 вертикальный внеш. 45°</p>	200	38264				
	300	38265				
	400	38266				
	500	38267				
	500	38267				

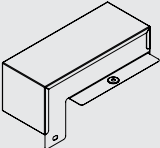
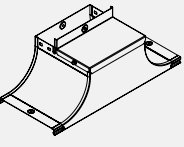
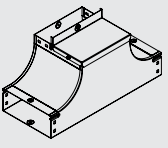
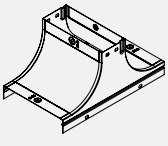
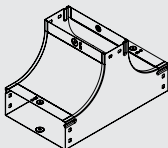
Аксессуар	Высота Н, мм	Ширина В, мм	Код аксессуара	Описание монтажного элемента	Код монтажного элемента	Количество, шт.
 Угол CDV 90 верт. внешний	80	80	37371	пластина крепежная GTO H80, пластина PTCE для заземления, винт с крестообразным шлицем М6х10, гайка с насечкой М6	37303 37501 СМ010610 СМ100600	4 2 20 20
		100	37372			
		150	37373			
		200	37374			
		300	37375			
		400	37376			
 Крышка на угол CDV 90 вертикальный внешний	80	80	38281	пластина PTCE для заземления, винт для электрического соединения М5х8	37501 СМ030508	1 2
		100	38341			
		150	38342			
		200	38343			
		300	38344			
		400	38345			
 Угол CDSD 90 вертикальный внеш. переходник прав.	80	80	37001	пластина крепежная GTO H80, пластина PTCE для заземления, винт с крестообразным шлицем М6х10, гайка с насечкой М6	37303 37501 СМ010610 СМ100600	4 2 20 20
		100	37002			
		150	37003			
		200	37004			
		300	37005			
		400	37006			
 Крышка на угол CDSD 90 вертикальный внеш. переходник прав.	80	80	38281	пластина PTCE для заземления, винт для электрического соединения М5х8	37501 СМ030508	1 2
		100	38282			
		150	38283			
		200	38284			
		300	38285			
		400	38286			
 Угол CDSS 90 вертикальный внеш. переходник лев.	80	80	37021	пластина крепежная GTO H80, пластина PTCE для заземления, винт с крестообразным шлицем М6х10, гайка с насечкой М6	37303 37501 СМ010610 СМ100600	4 2 20 20
		100	37022			
		150	37023			
		200	37024			
		300	37025			
		400	37026			
 Крышка на угол CDSS 90 вертикальный внеш. переходник лев.	80	80	38281	пластина PTCE для заземления винт для электрического соединения М5х8	37501 СМ030508	1 2
		100	38282			
		150	38283			
		200	38284			
		300	38285			
		400	38286			
 Угол CSSD 90 верт. внутр. переходник прав.	80	80	37041	пластина крепежная GTO H80, пластина PTCE для заземления, винт с крестообразным шлицем М6х10, гайка с насечкой М6, винт для электр. соединения М5х8	37303 37501 СМ010610 СМ100600 СМ030508	4 4 20 20 4
		100	37042			
		150	37043			
		200	37044			
		300	37045			
		-	-			
 Угол CSSS 90 верт. внутр. переходник лев.	80	80	37061	пластина крепежная GTO H80, пластина PTCE для заземления, винт с крестообразным шлицем М6х10, гайка с насечкой М6, винт для электр. соединения М5х8	37303 37501 СМ010610 СМ100600 СМ030508	4 4 20 20 4
		100	37062			
		150	37063			
		200	37064			
		300	37065			
		-	-			
-	-					

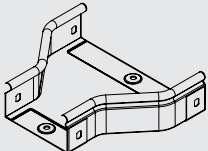
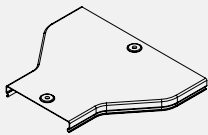
Аксессуар	Высота Н, мм	Ширина В, мм	Код аксессуара	Описание монтажного элемента	Код монтажного элемента	Количество, шт.	
<p>Горизонтальный изменяемый угол СРО 0-45°</p>	50	100	36008	винт с крестообразным шлицем М6х10, гайка с насечкой М6	СМ010610 СМ100600	6 6	
		150	36009				
		200	36010				
		300	36011				
	80	80	36012	винт с крестообразным шлицем М6х10, гайка с насечкой М6	СМ010610 СМ100600	10 10	
		100	36013				
		150	36014				
		200	36015				
	100	300	36016	винт с крестообразным шлицем М6х10, гайка с насечкой М6	СМ010610 СМ100600	10 10	
		100	36017				
		150	36018				
		200	36019				
<p>Ответвитель DPT Т-образный горизонтальный</p>	50	50	36120	пластина крепежная GTO Н50, пластина РТСЕ для заземления, винт с крестообразным шлицем М6х10, гайка с насечкой М6	37301 37501 СМ010610 СМ100600	6 3 18 18	
		100	36122				
		150	36123				
		200	36124				
		300	36125				
		400	36126				
	80	500	36127	пластина крепежная GTO Н80, пластина РТСЕ для заземления, винт с крестообразным шлицем М6х10, гайка с насечкой М6	37303 37501 СМ010610 СМ100600	6 3 30 30	
		80	36141				
		100	36142				
		150	36143				
		200	36144				
		300	36145				
	100	400	36146	пластина крепежная GTO Н100, пластина РТСЕ для заземления, винт с крестообр. шлицем М6х10, гайка с насечкой М6	37305 37501 СМ010610 СМ100600	6 3 30 30	
		500	36147				
		100	36161				
		150	36162				
		200	36163				
	<p>Крышка на ответвитель DPT Т-образный горизонтальный</p>	50	300	36164	пластина РТСЕ для заземления, винт для электрического соединения М5х8	37501 СМ030508	3 6
			400	36165			
			500	36166			
50			38040				
80			38041				
100			38042				
150			38043				
200			38044				
300	38045						
400	38046						
500	38047						

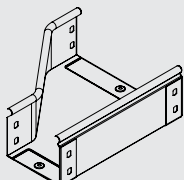
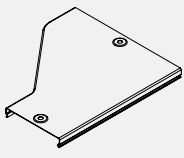
Аксессуар	Высота Н, мм	Ширина В, мм	Код аксессуара	Описание монтажного элемента	Код монтажного элемента	Количество, шт.	
 Ответвитель DL	50	50	36233	пластина крепежная GTO H50, пластина РТСЕ для заземления, винт с крестообразным шлицем М6х10, гайка с насечкой М6	37301 37501 СМ010610 СМ100600	2 1 8 8	
		100	36235				
		150	36236				
		200	36237				
		300	36238				
		400	36239				
		500	36240				
	80	80	36249	пластина крепежная GTO H80, пластина РТСЕ для заземления, винт с крестообразным шлицем М6х10, гайка с насечкой М6	37303 37501 СМ010610 СМ100600	2 1 14 14	
		100	36250				
		150	36251				
		200	36252				
		300	36253				
		400	36254				
		500	36255				
	100	100	36263	пластина крепежная GTO H100, пластина РТСЕ для заземления, винт с крестообразным шлицем М6х10, гайка с насечкой М6	37305 37501 СМ010610 СМ100600	2 1 14 14	
150		36264					
200		36265					
300		36266					
400		36267					
 Крышка на ответвитель DL	50	50	38361	пластина РТСЕ для заземления, винт для электрического соединения М5х8	37501 СМ030508	2 4	
		80					38362
		100					38363
		150					38364
		200					38365
		300					38366
		400					38367
		500					38368
 Ответвитель DPX	50	50	36180	пластина крепежная GTO H50, пластина РТСЕ для заземления, винт с крестообразным шлицем М6х10, гайка с насечкой М6	37301 37501 СМ010610 СМ100600	8 4 24 24	
		100					36182
		150					36183
		200					36184
		300					36185
		400					36186
	80	80	36201	36201	пластина крепежная GTO H80, пластина РТСЕ для заземления, винт с крестообразным шлицем М6х10, гайка с насечкой М6	37303 37501 СМ010610 СМ100600	8 4 40 40
		100	36202				
		150	36203				
		200	36204				
		300	36205				
		400	36206				
	100	100	36221	36221	пластина крепежная GTO H100, пластина РТСЕ для заземления, винт с крестообразным шлицем М6х10, гайка с насечкой М6	37305 37501 СМ010610 СМ100600	8 4 40 40
		150	36222				
		200	36223				
300		36224					
400		36225					
 Крышка на ответвитель DPX крестообразный	50	50	38060	пластина РТСЕ для заземления, винт для электрического соединения М5х8	37501 СМ030508	4 8	
		80					38061
		100					38062
		150					38063
		200					38064
		300					38065
		400					38066
500	38067						

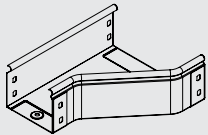
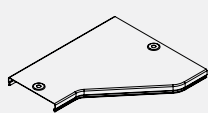
Аксессуар	Высота Н, мм	Ширина В, мм	Код аксессуара	Описание монтажного элемента	Код монтажного элемента	Количество, шт.
 <p>Ответвитель TD Т-образный вертикальный</p>	80	80	37101	пластина крепежная GTO Н80, пластина РТСЕ для заземления, винт с крестообразным шлицем М6х10, гайка с насечкой М6	37303 37501 СМ010610 СМ100600	6 3 30 30
		100	37102			
		150	37103			
		200	37104			
		300	37105			
		400	37106			
		500	37107			
 <p>Крышка на ответвитель TD Т-образный вертикальный</p>	80	80	38301	пластина РТСЕ для заземления, винт для электрического соединения М5х8	37501 СМ030508	3 6
		100	38302			
		150	38303			
		200	38304			
		300	38305			
		400	38306			
		500	38307			
 <p>Ответвитель TDS Т-образный вертикальный ун.</p>	80	80	37161	пластина крепежная GTO Н80, пластина РТСЕ для заземления, винт с крестообразным шлицем М6х10, гайка с насечкой М6	37303 37501 СМ010610 СМ100600	6 3 30 30
		100	37162			
		150	37163			
		200	37164			
		300	37165			
		400	37166			
		500	37167			
 <p>Крышка на ответвитель TDS Т-образный вертикальный ун.</p>	80	80	38301	пластина РТСЕ для заземления, винт для электрического соединения М5х8	37501 СМ030508	3 6
		100	38322			
		150	38323			
		200	38324			
		300	38325			
		400	38326			
		500	38327			
 <p>Ответвитель-переходник TDSA Т-образный, вертикальный</p>	80	80/100	37601	пластина крепежная GTO Н80, пластина РТСЕ для заземления, винт с крестообразным шлицем М6х10, гайка с насечкой М6	37303 37501 СМ010610 СМ100600	6 3 30 30
		80/150	37602			
		80/200	37603			
		80/300	37604			
		100/150	37605			
		100/200	37606			
		100/300	37607			
		150/200	37610			
		150/300	37611			
		150/400	37612			
		200/300	37614			
		200/400	37615			
		200/500	37616			
		300/400	37617			
300/500	37618					

Аксессуар	Высота Н, мм	Ширина В, мм	Код аксессуара	Описание монтажного элемента	Код монтажного элемента	Количество, шт.
 <p>Крышка на ответитель-переходник TDSA T-образный вертикальный</p>	80	80/100	38381	пластина РТСЕ для заземления, винт для электрического соединения М5х8	37501 СМ030508	3 6
		80/150	38382			
		80/200	38383			
		80/300	38384			
		100/150	38485			
		100/200	38486			
		100/300	38387			
		150/200	38390			
		150/300	38391			
		150/400	38392			
		200/300	38394			
		200/400	38395			
		200/500	38396			
300/400	38397					
300/500	38398					
 <p>Ответитель-переходник TDSR T-образный вертикальный</p>	80	100/80	37620	пластина крепежная GTO Н80, пластина РТСЕ для заземления, винт с крестообразным шлицем М6х10, гайка с насечкой М6	37303 37501 СМ010610 СМ100600	6 3 30 30
		150/80	37621			
		150/100	37622			
		200/80	37623			
		200/100	37624			
		200/150	37625			
		300/80	37626			
		300/100	37627			
		300/150	37628			
		300/200	37629			
		400/150	37632			
		400/200	37633			
		500/200	37638			
500/300	37639					
 <p>Крышка на ответитель-переходник TDSR T-образный вертикальный</p>	80	100/80	38302	пластина РТСЕ для заземления, винт для электрического соединения М5х8	37501 СМ030508	3 6
		150/80	38303			
		150/100	38400			
		200/80	38304			
		200/100	38401			
		200/150	38402			
		300/80	38305			
		300/100	38403			
		300/150	38404			
		300/200	38405			
		400/150	38407			
		400/200	38408			
		500/200	38412			
500/300	38413					
 <p>Ответитель-крышка DDT T-образный-переходник</p>	50 80 100	100/100	36562	пластина РТСЕ для заземления, винт с крестообразным шлицем М6х10, гайка с насечкой М6, винт для электрического соединения М5х8	37501 СМ010610 СМ100600 СМ030508	3 2 2 6
		150/100	36563			
		200/100	36566			
		200/150	36567			
		300/100	36570			
		300/150	36571			
		300/200	36572			

Аксессуар	Высота Н, мм	Ширина В, мм	Код аксессуара	Описание монтажного элемента	Код монтажного элемента	Количество, шт.
 Ответвитель-крышка DDS T-обр. верт. вниз	50 80 100	100/50	37378	пластина крепежная GTO H50, пластина PTCE для заземления, винт с крестообразным шлицем М6х10, гайка с насечкой М6, винт для электрического соединения М5х8	37301 37501 СМ010610 СМ100600 СМ030508	2 3 4 4 6
		150/50	37379			
		200/50	37380			
		200/100	37381			
		300/50	37382			
		300/100	37383			
		300/150	37384			
 Крышка-ответвитель TSS	80	100	37232	пластина крепежная GTO H80, пластина PTCE для заземления, винт с крестообразным шлицем М6х10, гайка с насечкой М6, винт для электрического соединения М5х8	37303 37501 СМ010610 СМ100600 СМ030508	2 4 10 10 6
		150	37233			
		200	37234			
		300	37235			
		400	37226			
		500	37227			
 Ответвитель вверх TSS	80	80	37221	пластина крепежная GTO H80, пластина PTCE для заземления, винт с крестообразным шлицем М6х10, гайка с насечкой М6, винт для электрического соединения М5х8	37303 37501 СМ010610 СМ100600 СМ030508	6 6 30 30 6
		100	37222			
		150	37223			
		200	37224			
		300	37225			
 Крышка-ответвитель TS	80	100	37242	пластина крепежная GTO H80, пластина PTCE для заземления, винт с крестообр. шлицем М6х10, гайка с насечкой М6, винт для электрического соединения М5х8	37303 37501 СМ010610 СМ100600 СМ030508	2 4 10 10 6
		200	37243			
		300	37244			
		400	37206			
		500	37207			
 T-Ответвитель вверх TS	80	80	37201	пластина крепежная GTO H80, пластина PTCE для заземления, винт с крестообразным шлицем М6х10, гайка с насечкой М6, винт для электрического соединения М5х8	37303 37501 СМ010610 СМ100600 СМ030508	6 6 30 30 6
		100	37202			
		150	37203			
		200	37204			
		300	37205			

Аксессуар	Высота Н, мм	Ширина В, мм	Код аксессуара	Описание монтажного элемента	Код монтажного элемента	Количество, шт.
 <p>Переходник RRC</p>	50	100/50	36308	пластина крепежная GTO H50, пластина РТСЕ для заземления, винт с крестообразным шлицем М6х10, гайка с насечкой М6	37301 37501 СМ010610 СМ100600	4 2 12 12
		150/100	36309			
		200/100	36310			
		200/150	36311			
		300/100	36312			
		300/150	36313			
		300/200	36314			
		400/200	36315			
		400/300	36316			
		500/200	36317			
	500/300	36318				
	500/400	36319				
	80	150/80	36281	пластина крепежная GTO H80, пластина РТСЕ для заземления, винт с крестообразным шлицем М6х10, гайка с насечкой М6	37303 37501 СМ010610 СМ100600	4 2 20 20
		150/100	36282			
		200/80	36283			
		200/100	36284			
		200/150	36285			
		300/80	36286			
		300/100	36287			
		300/150	36288			
		300/200	36289			
		400/200	36299			
	400/300	36290				
	500/300	36291				
	500/400	36292				
	100	150/100	36320	пластина крепежная GTO H100, пластина РТСЕ для заземления, винт с крестообразным шлицем М6х10, гайка с насечкой М6	37305 37501 СМ010610 СМ100600	4 2 20 20
		200/100	36321			
		200/150	36322			
		300/100	36323			
		300/150	36324			
300/200		36325				
400/200		36326				
400/300		36327				
500/200		36328				
500/300		36329				
500/400	36330					
 <p>Крышка на переходник RRC</p>	15	100/50	38079	пластина РТСЕ для заземления, винт для электрического соединения М5х8	37501 СМ030508	2 4
		150/80	38081			
		150/100	38082			
		200/80	38083			
		200/100	38084			
		200/150	38085			
		300/80	38086			
		300/100	38087			
		300/150	38088			
		300/200	38089			
		400/200	38308			
		400/300	38090			
		500/200	38393			
		500/300	38091			
		500/400	38092			

Аксессуар	Высота Н, мм	Ширина В, мм	Код аксессуара	Описание монтажного элемента	Код монтажного элемента	Количество, шт.
 <p>Переходник RRS левосторонний</p>	50	100/50	36354	пластина крепежная GTO H50, пластина РТСЕ для заземления, винт с крестообразным шлицем М6х10, гайка с насечкой М6	37301 37501 CM010610 CM100600	4 2 12 12
		150/100	36355			
		200/100	36356			
		200/150	36357			
		300/100	36358			
		300/150	36359			
		300/200	36360			
		400/200	36361			
		400/300	36362			
		500/200	36363			
		500/300	36364			
		500/400	36365			
	80	100/80	36521	пластина крепежная GTO H80, пластина РТСЕ для заземления, винт с крестообразным шлицем М6х10, гайка с насечкой М6	37303 37501 CM010610 CM100600	4 2 20 20
		150/80	36522			
		150/100	36523			
		200/80	36524			
		200/100	36525			
		200/150	36526			
		300/80	36527			
		300/100	36528			
		300/150	36529			
		300/200	36530			
		400/200	36305			
		400/300	36531			
	100	150/100	36366	пластина крепежная GTO H100, пластина РТСЕ для заземления, винт с крестообразным шлицем М6х10, гайка с насечкой М6	37305 37501 CM010610 CM100600	4 2 20 20
		200/100	36367			
		200/150	36368			
		300/100	36369			
		300/150	36370			
		300/200	36371			
400/200		36372				
400/300		36373				
500/200		36374				
500/300		36375				
500/400	36376					
 <p>Крышка на переходник RRS левосторонний</p>	15	100/50	38160	пластина РТСЕ для заземления, винт для электрического соединения М5х8	37501 CM030508	2 4
		100/80	38161			
		150/80	38162			
		150/100	38163			
		200/80	38164			
		200/100	38165			
		200/150	38166			
		300/80	38167			
		300/100	38168			
		300/150	38169			
		300/200	38170			
		400/200	38313			
		400/300	38171			
		500/200	38315			
		500/300	38172			
		500/400	38173			

Аксессуар	Высота Н, мм	Ширина В, мм	Код аксессуара	Описание монтажного элемента	Код монтажного элемента	Количество, шт.	
 <p>Переходник RRD правосторонний</p>	50	100/50	36331	пластина крепежная GTO H50, пластина РТСЕ для заземления, винт с крестообразным шлицем М6х10, гайка с насечкой М6	37301 37501 СМ010610 СМ100600	4 2 12 12	
		150/100	36332				
		200/100	36333				
		200/150	36334				
		300/100	36335				
		300/150	36336				
		300/200	36337				
		400/200	36338				
		400/300	36339				
		500/200	36340				
		500/300	36341				
		500/400	36342				
	80	80	100/80	36401	пластина крепежная GTO H80, пластина РТСЕ для заземления, винт с крестообразным шлицем М6х10, гайка с насечкой М6	37303 37501 СМ010610 СМ100600	4 2 20 20
			150/80	36402			
			150/100	36403			
			200/80	36404			
			200/100	36405			
			200/150	36406			
			300/80	36407			
			300/100	36408			
			300/150	36409			
			300/200	36410			
			400/200	36301			
			400/300	36411			
	100	100	150/100	36343	пластина крепежная GTO H100, пластина РТСЕ для заземления, винт с крестообразным шлицем М6х10, гайка с насечкой М6	37305 37501 СМ010610 СМ100600	4 2 20 20
			200/100	36344			
			200/150	36345			
			300/100	36346			
			300/150	36347			
			300/200	36348			
400/200			36349				
400/300			36350				
500/200			36351				
500/300			36352				
500/400			36353				
 <p>Крышка на переходник RRD правосторонний</p>			15	100/50			
	100/80	38121					
	150/80	38122					
	150/100	38123					
	200/80	38124					
	200/100	38125					
	200/150	38126					
	300/80	38127					
	300/100	38128					
	300/150	38129					
	300/200	38130					
	400/200	38310					
	400/300	38131					
	500/200	38316					
	500/300	38132					
	500/400	38133					

R90 (E90)

В сентябре 2007 года компания "ДКС Украины" провела испытания на огнестойкость кабельной линии в специализированном испытательном центре ООО "ТЕСТ" по стандарту, который на территории Украины устанавливает требования к испытаниям кабельных линий на огнестойкость, а именно ДСТУ Б.В.1.1-11:2005 "Електричні кабельні лінії. Метод випробувань на вогнестійкість", который действителен с 01.01.06.

Кабельная линия, которая состояла из металлических лотков серийного производства "ДКС" и огнестойкого кабеля, прошла сертификационные испытания по ДСТУ Б.В.1.1 11:2005 на границу огнестойкости 90 минут (R90), то есть кабельная линия сохранила функциональность (работоспособность) на протяжении 90 минут в условиях пожара.

ЧАО "ДКС Украины" получило сертификат соответствия на продукцию, а именно - металлические лотки для кабельных линий системы "S5 Combitech", серийного производства "ДКС".

В Европе проводят аналогичные испытания согласно немецкому стандарту DIN 4102-12:1998 Brandverhalten von Baustoffen und Bauteilen. Teil 12: Funktionserhalt von elektrischen Kabelanlagen. Anforderungen und Prüfungen (Характеристики горения строительных материалов и конструкций. Часть 12: Сохранение функционирования электрических кабельных линий. Требования и проверка).

В соответствии с DIN 4102-12:1998 классы огнестойкости кабельной линии делятся на E30 (30 минут), E60 (60 минут), E90 (90 минут). С учетом природно-климатических условий и технических требований нашей страны на базе DIN 4102-12:1998 был разработан ДСТУ Б.В.1.1-11:2005.

Согласно п. 9.2 ДСТУ Б.В.1.1-11:2005, "Кабельні лінії, прокладені певним способом, залежно від нормованої межі вогнестійкості поділяють на класи вогнестійкості. Позначення класу вогнестійкості кабельних ліній складається з умовного буквеного позначення граничного стану відповідно до 9.1. і числа, що відповідає межі вогнестійкості у хвилинах. Нормована межа вогнестійкості повинна відповідати одному з чисел такого ряду: 15; 30; 45; 60; 90. Приклад позначення класу вогнестійкості кабельної лінії - R 90."

Понятие класса огнестойкости E90 (в Европе) соответствует R90 (в Украине).



НОРМА ОГНЕСТОЙКОСТИ P90 (E90)

Системы сохранения четкости действия кабельных линий при пожаре P30, P90

В настоящее время делается упор на безопасность лиц, находящихся в здании охваченном пожаром. Поэтому очень важна надежность систем безопасности и сигнализации.

Компания ЧАО "ДКС Украины", стремясь выполнить новые требования по безопасности в этой области, приняла решение провести испытания на соответствие системы металлических лотков S5 Combitech норме огнестойкости согласно ДСТУ Б.В.1.1-11:2005.

Согласно п. 3.4. ДСТУ Б.В.1.1-11:2005: "Вогнестійкість кабельної лінії - спроможність кабельної лінії, прокладеної певним способом, зберігати функціональність за умов пожежі".

Основным требованием ДСТУ Б.В.1.1-11:2005 является практическая проверка кабелей, вместе с системой крепления (лотки и т.д) на то, что будут ли они при определенной температуре (условия пожара) поставлять потребителям электрическую энергию в течении определенного времени. Следовательно, необходимо провести проверку системы кабельных трасс, совместно с кабелями так, чтобы иметь уверенность, что потребители электричества во время пожара будут обеспечены электроэнергией в течение определенного времени.

Поддержку действия сети электроснабжения согласно правилам безопасности следует рассматривать в смысле постоянной поставки тока в здание в случае пожара. Однако это не касается всей электрической сети в объекте, а лишь определенных электрических цепей существенных для безопасности в зданиях, в которых одновременно пребывает много людей. Типичным примером являются цепи аварийного освещения, датчиков пожарной тревоги, вентиляционных устройств в гостиницах, больницах и объектах публичных собраний.

Согласно п. 3.5. ДСТУ Б.В.1.1-11:2005: "Межа вогнестійкості кабельної лінії - показник вогнестійкості, який визначається часом від початку вогневого випробування за стандартним температурним режимом до настання нормованого для кабельної лінії граничного стану з вогнестійкості".

В ДСТУ Б.В.1.1-11:2005 определены требования и средства необходимые для сохранения действия. Норма эта относится к напряжению до 1kV. Способность сохранения действия классифицируется для 2 групп, а именно P30 и P90.

P30 - обозначает, что в здании, по крайней мере, 30 минут поддерживается исправное функционирование оборудования. Она предназначена для оборудования пожарной сигнализации, устройств оповещения о пожаре, эвакуационного освещения.

P90 - обозначает, что в здании, по крайней мере, в течении 90 минут сохраняется действие устройств. Предназначено для устройств вентиляции лестничных клеток и эвакуационных шахт лифтов, увеличения давления огнетушительной воды, для устройств очистки дыма и выхлопных газов.

Компания ЧАО "ДКС Украины" провела многократные испытания на огнестойкость в специализированном испытательном центре ООО "ТЕСТ". Основой испытаний, проведенных в соответствии с ДСТУ Б.В.1.1-11:2005, является, согласно с практикой, монтирование исследуемых изделий в печи.

Испытание проходит в соответствии с всемирно принятой кривой температура-время.

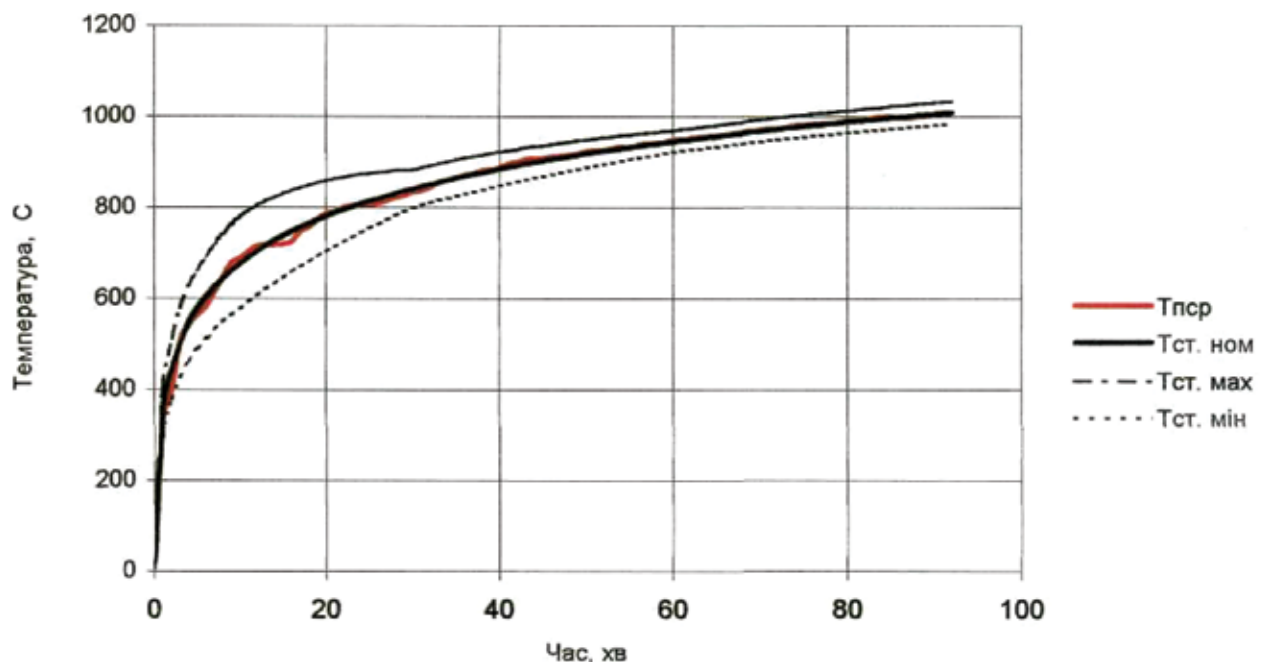


Рис. 3 Температура в печи

Несущие кабельные системы S5 Combitech, предлагаемые компанией ЧАО "ДКС Украины" соответствуют требованиям ДСТУ Б.В.1.1-11:2005.



НОРМА ОГНЕСТОЙКОСТИ P90 (E90)

Снимки до испытания на огнестойкость



Снимки после испытания на огнестойкость



НОРМА ОГНЕСТОЙКОСТИ P90 (E90)

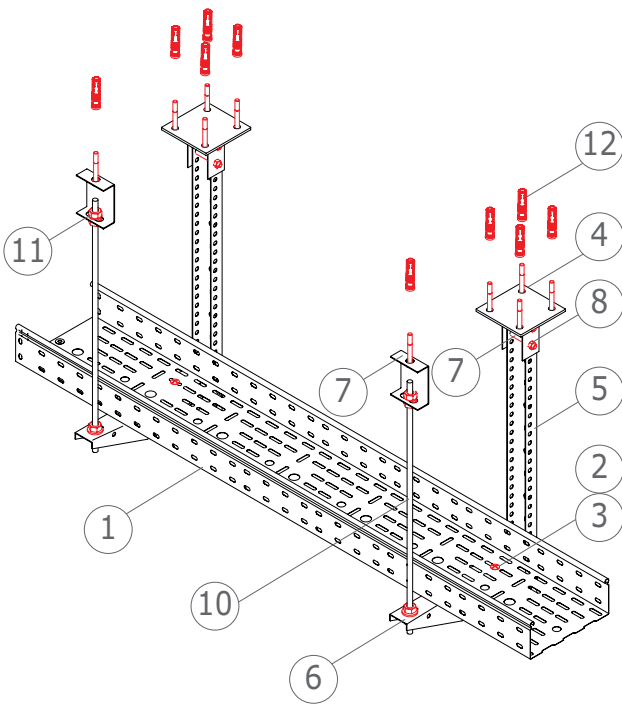


Рис.1. Пример конструкции для прокладки кабеля в металлическом лотке типа потолок.

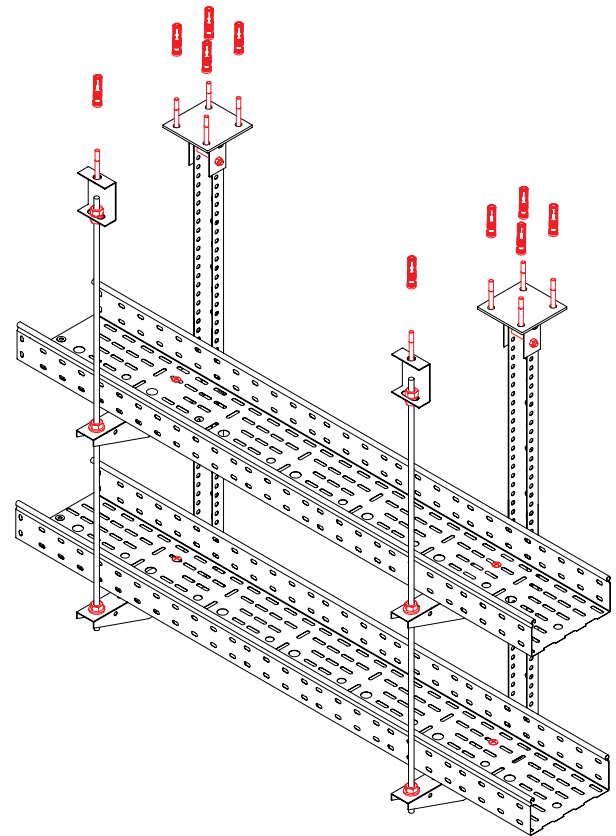


Рис.2. Пример конструкции для прокладки кабеля в металлическом лотке типа потолок (на двух уровнях).

Возможность крепления стержня шпильки к потолку:

- с помощью кронштейна PL и болта с разрезным анкером CM 401040.
- непосредственно к потолку на разрезных анкерах CM 401040, без применения кронштейна PL.

Лоток соединяется внахлест. В случае, если лоток разрезается, то соединение осуществляется при помощи пластин GTO и соединительной накладки на основание лотка GGB.

Максимальная расстановка подпор - 1,2м
Максимальная нагрузка - 10 кг/м

Спецификация к Рис.1. Пример конструкции для прокладки кабеля в металлическом лотке типа потолок.

№	Название изделия	Код	Кол. шт. в 1-й подвеске
1	Лоток перфорированный 300x80x3000	35305	
2	Винт с крестообразным шлицем M6x10	CM010610	2
3	Гайка с насечкой, препятствующей отвинчиванию M6	CM100600	2
4	Крепление к потолку BSF-21	BSF2101	1
5	Профиль VPL-29	VPL2910	1
6	Консоль BVM-50	BVM5040	1
7	Болт оцинкованный, с частичной резьбой M8x65	CM020865	4
8	Гайка с насечкой, препятствующей отвинчиванию M8	CM100800	4
9	Скоба BML-10	BML1007	1
10	Шпилька резьбовая M10	CM201001	1
11	Гайка с насечкой DIN6923	CM101000	4
12	Стандартный анкер с болтом M10	CM431060	5

Требования к монтажу системы P30, P90:

- Максимальная расстановка подпор 1,2 м
- Максимальная нагрузка на лотках 10 кг/м
- На конструкциях P30, P90 нельзя крепить другие элементы не связанные с системой
- Над трассами P30, P90 нельзя монтировать другие трассы.
- В трассах P30, P90 нельзя укладывать кабель не отвечающий вышеуказанным классам огнестойкости.
- Расстояние кабеля от стенки лотка min=30 мм
- Максимальная сумма ширины лотков на одной консоли не должна превышать 400 мм
- Максимальная длина шпильки 2 м
- Максимальное количество уровней трасс на 1 шпильке не должно превышать 3 шт.
- При двух уровнях трасс необходимо использовать шпильку минимум M10.
- При трех уровнях трасс необходимо использовать шпильку минимум M12
- Крепить к бетону минимум B20
- При укладке кабеля в лоток необходимо соблюдать максимальный допустимый радиус изгиба кабеля



НОРМА ОГНЕСТОЙКОСТИ P90 (E90)

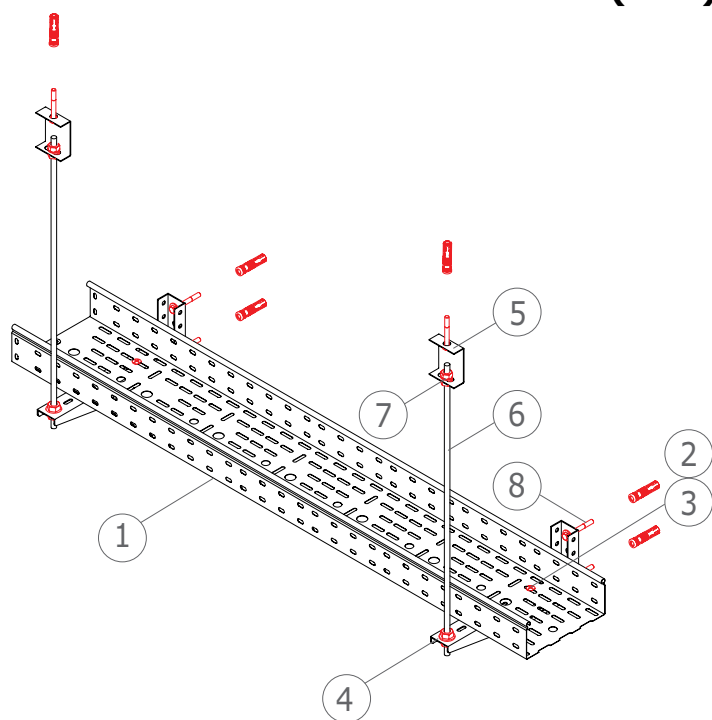


Рис.1. Пример конструкции для прокладки кабеля в металлическом лотке типа стена.

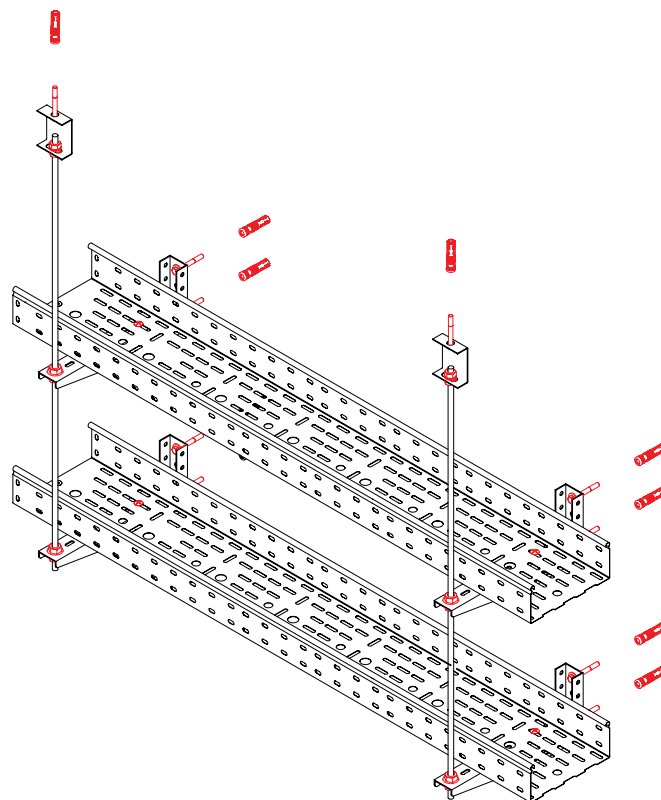


Рис.2. Пример конструкции для прокладки кабеля в металлическом лотке типа стена (на двух уровнях).

Возможность крепления стержня шпильки к потолку:

- с помощью кронштейна PL и болта с разрезным анкером CM401040

- непосредственно к потолку на разрезных анкерах CM401040, без применения кронштейна PL

Лоток соединяется внахлест. Вслучае, если лоток разрезается, то соединение осуществляется при помощи пластин GTO и соединительной накладки на основании лотка GGB.

Максимальная расстановка подпор -1,2м

Максимальная нагрузка -10 кг/м

Спецификация к Рис.1. Пример конструкции для прокладки кабеля в металлическом лотке типа стена.

№	Название изделия	Код	Кол. шт. в 1-й подвеске
1	Лоток перфорированный 300x80x3000	35305	
2	Винт с крестообразным шлицем M6x10	CM010610	2
3	Гайка с насечкой, препятствующей отвинчиванию	CM100600	2
4	Консоль BBL-55	BBL5040	1
5	Скоба BML-10	BML1007	1
6	Шпилька резьбовая M10	CM201001	1
7	Гайка с насечкой DIN6923	CM101000	4
8	Стандартный анкер с болтом M10	CM431060	3

Требования к монтажу системы P30, P90:

- Максимальная расстановка подпор 1,2 м
- Максимальная нагрузка на лотках 10 кг/м
- На конструкциях P30, P90 нельзя крепить другие элементы не связанные с системой
- Над трассами P30, P90 нельзя монтировать другие трассы.
- В трассах P30, P90 нельзя укладывать кабель не отвечающий вышеуказанным классам огнестойкости.
- Расстояние кабеля от стенки лотка min=30 мм
- Максимальная сумма ширины лотков на одной консоли не должна превышать 400 мм
- Максимальная длина шпильки 2 м
- Максимальное количество уровней трасс на 1 шпильке не должно превышать 3 шт.
- При двух уровнях трасс необходимо использовать шпильку минимум M10.
- При трех уровнях трасс необходимо использовать шпильку минимум M12
- Крепить к бетону минимум B20
- При укладке кабеля в лоток необходимо соблюдать максимальный допустимый радиус изгиба кабеля

НОРМА ОГНЕСТОЙКОСТИ P90 (E90)

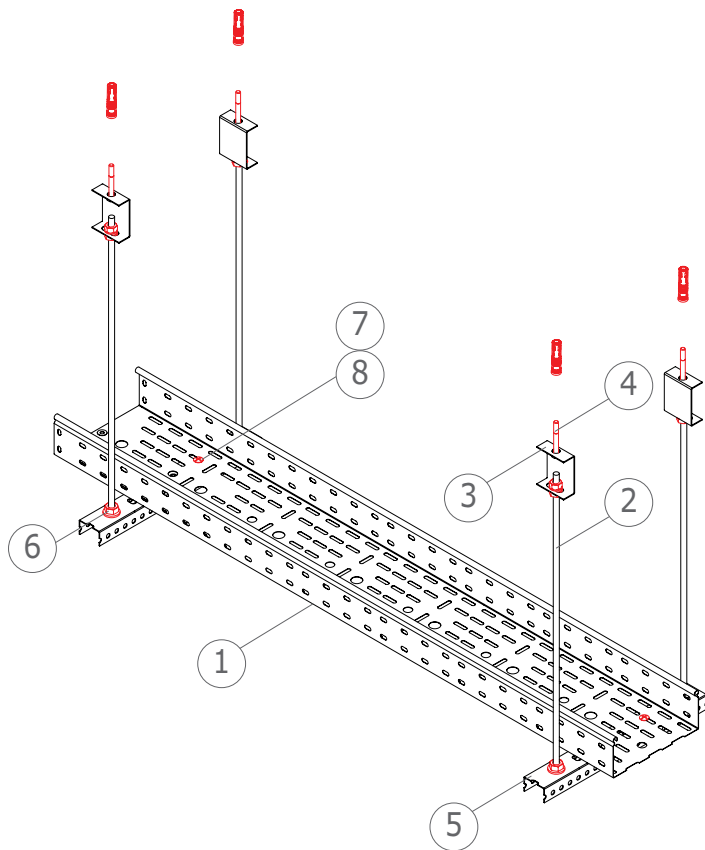


Рис.1. Пример конструкции для прокладки кабеля в металлическом лотке типа потолок.

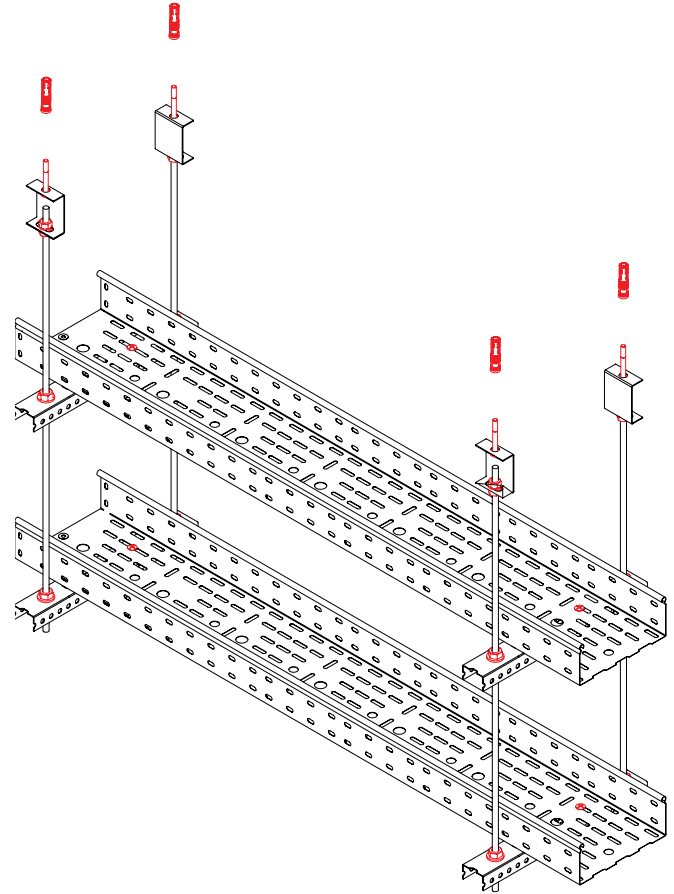


Рис.2. Пример конструкции для прокладки кабеля в металлическом лотке типа потолок (на двух уровнях).

Возможность крепления стержня шпильки к потолку:

- с помощью кронштейна PL и болта с разрезным анкером CM401040
- непосредственно к потолку на разрезных анкерах CM401040, без применения кронштейна PL

Лоток соединяется внахлест. Вслучае, если лоток разрезается, то соединение осуществляется при помощи пластин GTO и соединительной накладки на основании лотка GGB.

Максимальная расстановка подпор -1,2м
Максимальная нагрузка -10 кг/м

Спецификация к Рис.1. Пример конструкции для прокладки кабеля в металлическом лотке типа потолок.

№	Название изделия	Код	Кол. шт. в 1-й подвеске
1	Лоток перфорированный 300x80x3000	35305	
2	Шпилька резьбовая M10	CM201001	2
3	Скоба BML-10	BML1007	2
4	Стандартный анкер с болтом M10	CM431060	2
5	Профиль BPL-29	BPL2904	1
6	Гайка с насечкой DIN6923	CM101000	8
7	Винт с крестообразным шлицем M6x10	CM010610	2
8	Гайка с насечкой, препятствующей отвинчиванию M6	CM100600	2

Требования к монтажу системы P30, P90:

- Максимальная расстановка подпор 1,2 м
- Максимальная нагрузка на лотках 10 кг/м
- На конструкциях P30, P90 нельзя крепить другие элементы не связанные с системой
- Над трассами P30, P90 нельзя монтировать другие трассы.
- В трассах P30, P90 нельзя укладывать кабель не отвечающий вышеуказанным классам огнестойкости.
- Расстояние кабеля от стенки лотка min=30 мм
- Максимальная сумма ширины лотков на одной консоли не должна превышать 400 мм
- Максимальная длина шпильки 2 м
- Максимальное количество уровней трасс на 1 шпильке не должно превышать 3 шт.
- При двух уровнях трасс необходимо использовать шпильку минимум M10.
- При трех уровнях трасс необходимо использовать шпильку минимум M12
- Крепить к бетону минимум B20
- При укладке кабеля в лоток необходимо соблюдать максимальный допустимый радиус изгиба кабеля





Система лестничных лотков "L5 Combitech"

Сфера применения	448
Отличительные особенности	448
Преимущества	448
Состав системы	449
Прямые элементы	451
Монтажные аксессуары	454
Системные аксессуары	460
Таблица подбора	467
Схемы монтажа	474
Норма Р90 (Е90)	482

Система лестничных лотков "L5 Combitech"

Сфера применения

"L5 Combitech" – система кабельных лотков лестничного типа для открытой прокладки кабелей и изолированных проводов на объектах промышленного, коммерческого и гражданского строительства. По сравнению с лотками проволочного и листового типов лестничные лотки обладают повышенной несущей способностью. Это позволяет применять их для прокладки кабелей на пролетах до 5 м. Лотки "L5 Combitech" изготавливаются из высококачественной листовой стали в различных климатических исполнениях, что обеспечивает длительный срок службы и высокую надежность кабельной трассы в целом. Специальная конструкция элементов системы исключает повреждения кабеля при прокладке и сокращает время монтажа до 60 %, а широкий ассортимент системных и монтажных аксессуаров позволяет построить трассу в точном соответствии даже с самым сложным проектом.



Промышленные объекты
Заводы, фабрики, комбинаты, электростанции



Коммерческая недвижимость
Бизнес-центры, торгово-развлекательные центры, логистические терминалы, склады



Гражданское строительство
Социальные и спортивные объекты, городские системы энергоснабжения

Отличительные особенности

Совместимость с листовыми лотками
Позволяет применять аксессуары уникальной геометрии

Высокая несущая способность
360 кг/м на пролете 1,5 м и до 130 кг/м на пролете 3 м

Соединение "папа-мама"
Не требует специальных соединителей, что существенно упрощает и ускоряет монтаж трассы

Инновационная технология сборки "Клинчинг"
Не нарушает цинковое покрытие стали, что позволяет увеличить срок службы всей трассы

Показатель огнестойкости P-90
Позволяет использовать лотки для прокладки кабелей, питающих системы эвакуации и пожаротушения

Преимущества

Технология "Клинчинг"

Используется для сборки лотка и представляет собой штамповку двух материалов друг в друга с помощью специального инструмента – клинчера. Данный вид соединения отличается высокой прочностью и виброустойчивостью.

Плавная геометрия аксессуаров

Обеспечивает необходимый радиус изгиба кабеля, исключает его повреждение при прокладке, позволяет эффективно использовать внутренний объем аксессуара.

Высокая сейсмостойкость

Лотки были испытаны на вибростендах в лаборатории ЦНИИСК им. В. А. Кучеренко. Результаты экспериментальных исследований доказали возможность применения лестничных лотков в районах с сейсмичностью 7–9 баллов.

Соответствие европейским нормам

Лестничные лотки успешно прошли серию испытаний и тестов, предусмотренных европейским стандартом EN 61537:2007. С получением данного сертификата стало возможным использование лотков "L5 Combitech" не только на территории Украины, но и за рубежом. Успешная сертификация лестничных лотков в Европе еще раз подтверждает высокое качество лотков.

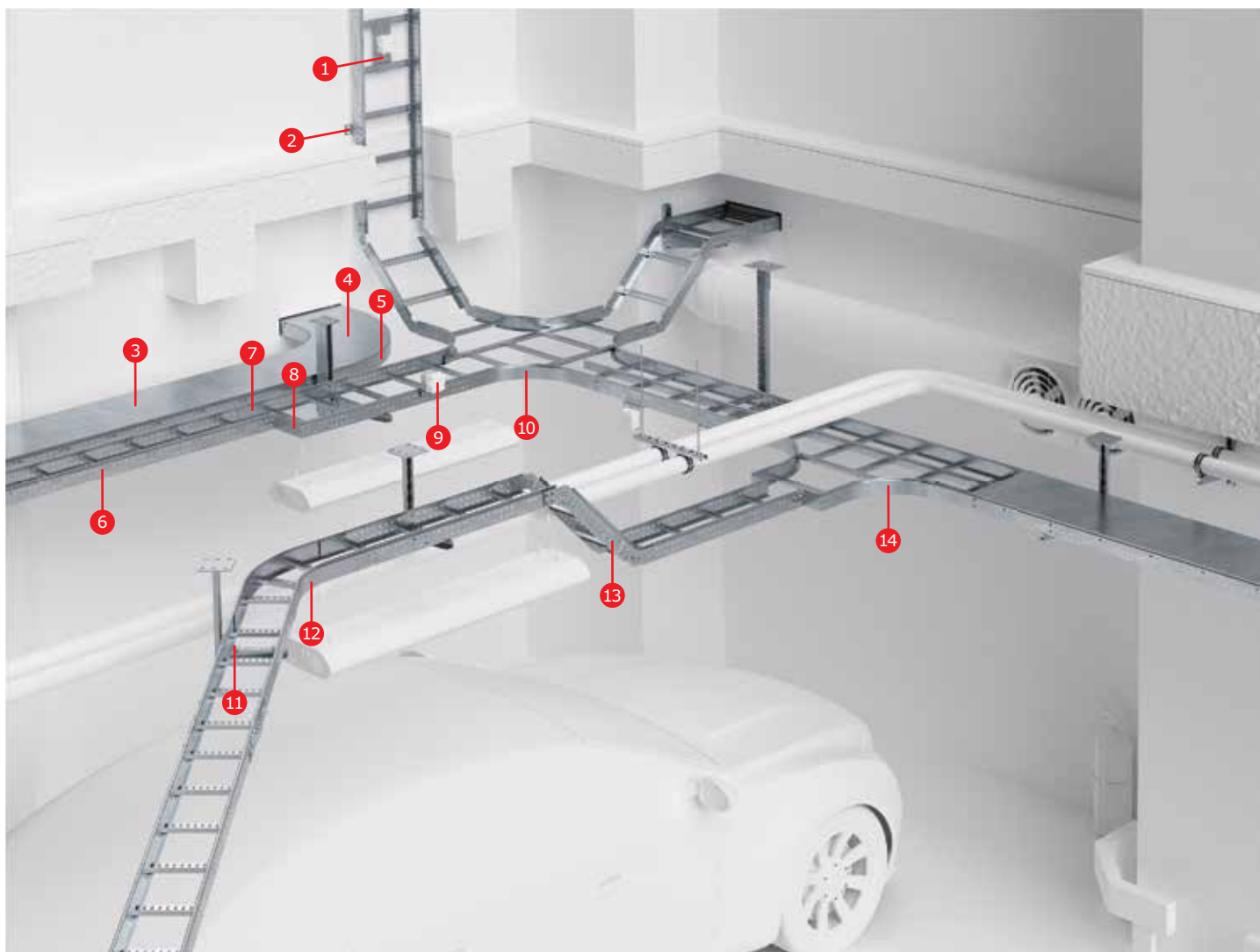
Выбор профессионалов

Система "L5 Combitech" имеет свидетельства о соответствии условиям эксплуатации на объектах ОАО "Газпром" и не имеет ограничений к эксплуатации на объектах ОАО "АК "Транснефть". Это подтверждает, что лестничные лотки соответствуют всем высоким требованиям, предъявляемым компаниями-лидерами промышленности.

Стойкость к морской коррозии

Система лестничных лотков одобрена морским регистром судоходства. Это позволяет эксплуатировать ее на объектах, расположенных в море и прибрежных зонах.

Состав системы



- | | | | |
|---|-----------------------------------|----|---------------------------------|
| 1 | Монтажная пластина горизонтальная | 8 | Упрощенная редукция |
| 2 | Стеновое крепление | 9 | Монтажная пластина вертикальная |
| 3 | Крышка прямого элемента | 10 | X-ответвитель R300 |
| 4 | Крышка аксессуара | 11 | Прижим лотка |
| 5 | Поворот 90° R300/R600 | 12 | Поворот 45° R300/R600 |
| 6 | Прямой элемент | 13 | Угол вертикальный шарнирный |
| 7 | Усиленный соединитель | 14 | T-ответвитель R300 |

Характеристики

Технические характеристики

Характеристики	Значения
Технические условия	ТУ 3449-002-73438690-2008
Материалы и типы покрытия	Исполнение 1 - сталь оцинкованная горячим конвейерным способом по методу Сендзимира. Группа ХП, класс 2 по ГОСТ 14918-80. Масса цинкового покрытия 142,5 - 258 г/м ² .
	Исполнение 2 - сталь с последующим после изготовления элементов цинковым покрытием, нанесенным методом горячего цинкования по ГОСТ 9.307. Масса цинкового покрытия 785 - 1710 г/м ² , толщина 55 -120 мкм.
	Исполнение 3 - сталь нержавеющая марки AISI 304 (аналог 08X18H10 по ГОСТ 5632-72).
	Исполнение 4 - сталь оцинкованная горячим конвейерным способом по методу Сендзимира с последующим после изготовления элементов нанесением цинк-ламельного покрытия.
	Исполнение 5 - сталь оцинкованная горячим конвейерным способом по методу Сендзимира с последующей после изготовления элементов окраской в цвета палитры RAL полимерно-порошковой эпоксидной краской П-ЭП-45 марок А и Б, по ГОСТ 9.410-88.
Климатическое исполнение по ГОСТ 15150-69	исполнение 1 - У2, ХЛ2, УХЛ2
	исполнение 2 - У1, ХЛ1, УХЛ1, УХЛ5
	исполнение 3 - У1, ХЛ1, УХЛ1, УХЛ5
	исполнение 4 - У1, ХЛ1, УХЛ1, УХЛ5
	исполнение 5 - У2, ХЛ2, УХЛ2
Класс стойкости к коррозии по ГОСТ Р 52868-2007	исполнение 1 - 3
	исполнение 2 - 6
	исполнение 3 - 9А
	исполнение 4 - 8
	исполнение 5 - 3
Температура монтажа и эксплуатации	от -60°С до +60°С
Испытания на безопасную рабочую нагрузку	на пролетах до 3 м - в соответствие с ДСТУ 4754 п. 10.3.3. Схемы испытаний согласно ТУ 3449-002-73438690-2008
Ударная прочность	не менее 20 Дж по ДСТУ 4754
Огнестойкость	Р - 90

Таблица климатического использования

Вариант исполнения	Типичные условия и класс степени воздействия		Гарантированный срок службы, лет
	Наружная установка	Внутренняя установка	
Исполнение 1	-	С1 отапливаемые помещения с чистой атмосферой	20
	С2 атмосфера с низким уровнем загрязнения, в основном сельские районы	С2 неотапливаемые помещения, возможна конденсация	15
Исполнение 2	С3 городские или умеренно загрязненные атмосферы. Прибрежные территории с низким уровнем солености	С3 производственные помещения с высокой влажностью и умеренным загрязнением воздуха	20
	С4 промышленные атмосферы и прибрежные территории с умеренной соленостью	С4 промышленные производства с высоким уровнем загрязнения, помещения с высокими влажностью и соленостью	15
Исполнение 3	С5 промышленные зоны с высокой влажностью и агрессивной атмосферой, прибрежные или морские территории с высокой соленостью	С5 здания и площади с почти постоянной конденсацией и с очень высоким загрязнением	10-20
Исполнение 4	С3 городские или умеренно загрязненные атмосферы, прибрежные территории с низким уровнем солености	С3 производственные помещения с высокой влажностью и умеренным загрязнением воздуха	40
	С4 промышленные атмосферы и прибрежные территории с умеренной соленостью	С4 промышленные производства с высоким уровнем загрязнения, помещения с высокими влажностью и соленостью	30
Исполнение 5	-	С1 отапливаемые помещения с чистой атмосферой	20
	С2 атмосфера с низким уровнем загрязнения, в основном сельские районы	С2 неотапливаемые помещения, возможна конденсация	15

Структура формирования кодов при заказе лотков различных исполнений

Сталь, оцинкованная по методу Сендзимира (Стандартное исполнение)

При заказе стандартного исполнения лестничных лотков "Сталь, оцинкованная по методу Сендзимира" используется код изделия без добавления дополнительных букв и обозначений.

Пример кода лестничного лотка с высотой 80 мм и шириной 400 мм: LL8040.

Горячее цинкование погружением (HDZ)

При заказе специального исполнения "Горячее цинкование погружением" к стандартному коду изделия добавляются буквы "HDZ".

Пример кода лестничного лотка с высотой 80 мм и шириной 400 мм в исполнении "Горячее цинкование погружением": LL8040HDZ.

Нержавеющая сталь (INOX)

При заказе специального исполнения "Нержавеющая сталь" к стандартному коду изделия добавляются буквы "INOX".

Пример кода лестничного лотка с высотой 80 мм и шириной 400 мм в исполнении "Нержавеющая сталь": LL8040INOX.

Цинк-ламельное покрытие (ZL)

При заказе специального исполнения "Цинк-ламельное покрытие" к стандартному коду изделия добавляются буквы "ZL".

Пример кода лестничного лотка с высотой 80 мм и шириной 400 мм в исполнении "Цинк-ламельное покрытие": LL8040ZL.

Порошковая окраска лотков (RAL)

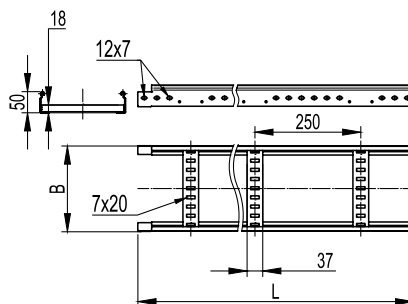
Порошковая окраска производится на лотках стандартного исполнения "Сталь, оцинкованная по методу Сендзимира".

При заказе специального исполнения "Порошковая окраска" к стандартному коду изделия добавляются буквы "RAL" и цифровой код цвета.

Пример кода лестничного лотка с высотой 80 мм и шириной 400 мм в исполнении "Порошковая окраска" красного цвета: LL8040RAL3020.

Прямые элементы

Лестничный лоток высотой 50 мм



Назначение:

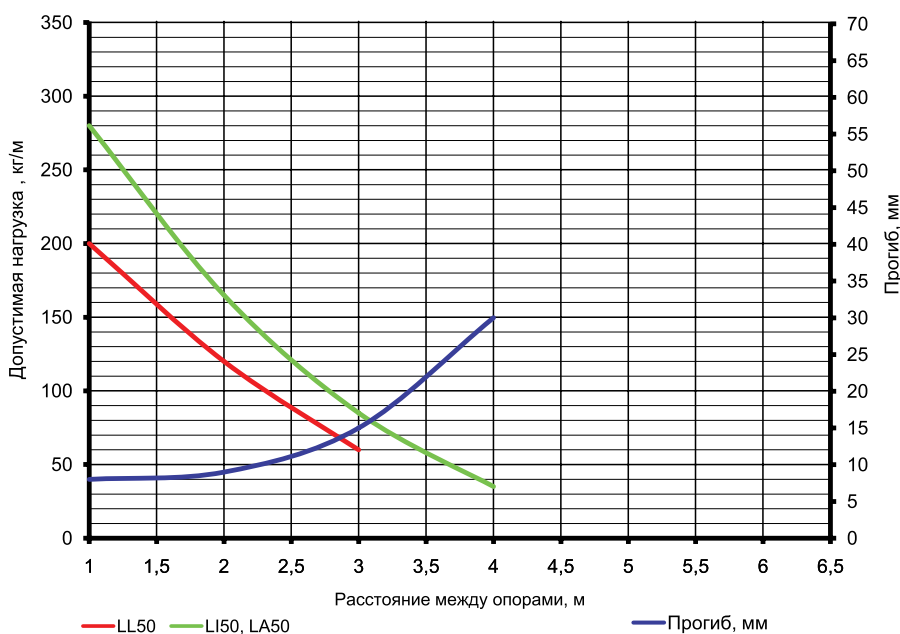
- прокладка кабелей на прямых участках.

Характеристики:

- толщина поперечины 1,0 мм.

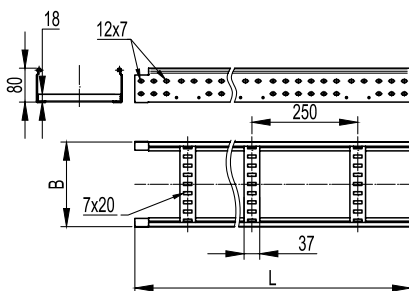
Высота, мм	Длина L, мм	Ширина В, мм	Толщина лонжерона, мм	ТИЗ, мм ²	Вес, исп. 1, кг/м	Код, исполнение 1	Код, исполнение 2	Код, исполнение 3	Код, исполнение 4
50 "Стандарт"	3000	200	1,2	6400	2,8	LL5020	LL5020HDZ	LL5020INOX	LL5020ZL
		300	1,2	9600	3,5	LL5030	LL5030HDZ	LL5030INOX	LL5030ZL
		400	1,2	12800	4,1	LL5040	LL5040HDZ	LL5040INOX	LL5040ZL
		500	1,2	16000	4,8	LL5050	LL5050HDZ	LL5050INOX	LL5050ZL
		600	1,2	19200	5,4	LL5060	LL5060HDZ	LL5060INOX	LL5060ZL
50 "Плюс"	3000	200	1,5	6400	3,2	LI5020	LI5020HDZ	-	LI5020ZL
		300	1,5	9600	3,9	LI5030	LI5030HDZ	-	LI5030ZL
		400	1,5	12800	4,5	LI5040	LI5040HDZ	-	LI5040ZL
		500	1,5	16000	5,2	LI5050	LI5050HDZ	-	LI5050ZL
		600	1,5	19200	5,8	LI5060	LI5060HDZ	-	LI5060ZL
	6000	200	1,5	6400	4,6	LA5020	LA5020HDZ	-	LA5020ZL
		300	1,5	9600	5,9	LA5030	LA5030HDZ	-	LA5030ZL
		400	1,5	12800	7,1	LA5040	LA5040HDZ	-	LA5040ZL
		500	1,5	16000	8,5	LA5050	LA5050HDZ	-	LA5050ZL
		600	1,5	19200	9,6	LA5060	LA5060HDZ	-	LA5060ZL

Графики нагрузок для лотков высотой 50 мм



Условия испытаний лотков на безопасную рабочую нагрузку:

- для исполнений 1, 2 и 4;
- испытания по ГОСТ Р 52868 п. 10.3.3;
- расстояние от места стыка прямых секций в концевом пролете до опоры составляет 1/4-1/5 от длины пролета, схемы испытаний согласно ТУ 3449-002-73438690-2008;
- стыковка прямых секций на пролетах до 2 м посредством соединения "папа-мама";
- стыковка прямых секций на пролетах от 2 до 4 м посредством внутреннего соединителя GTO L;
- стыковка прямых секций на пролетах 4 м и более посредством внешнего соединителя GTO LI;
- продольный прогиб не более 1/100 от длины пролета;
- поперечный прогиб не более 1/20 от ширины лотка;
- коэффициент запаса не менее 1,7 от заявленной нагрузки.

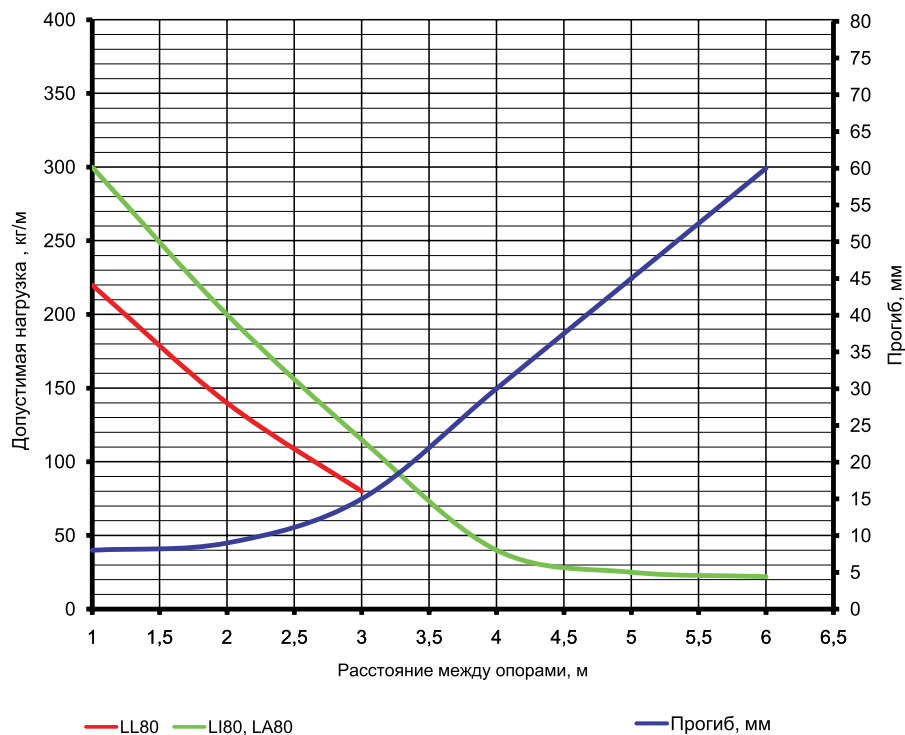
Лестничный лоток высотой 80 мм

Назначение:

- прокладка кабелей на прямых участках.

Характеристики:

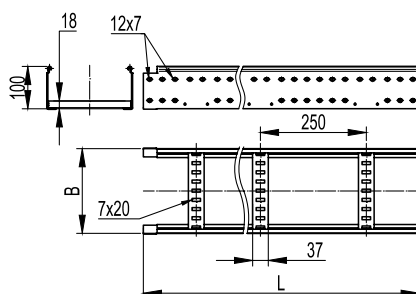
- толщина поперечины 1,0 мм.

Высота, мм	Длина L, мм	Ширина B, мм	Толщина лонжерона, мм	ТИЗ, мм ²	Вес, исп. 1, кг/м	Код, исполнение 1	Код, исполнение 2	Код, исполнение 3	Код, исполнение 4
80 "Стандарт"	3000	200	1,2	12400	3,4	LL8020	LL8020HDZ	LL8020INOX	LL8020ZL
		300	1,2	18600	4,1	LL8030	LL8030HDZ	LL8030INOX	LL8030ZL
		400	1,2	24800	4,7	LL8040	LL8040HDZ	LL8040INOX	LL8040ZL
		500	1,2	31000	5,4	LL8050	LL8050HDZ	LL8050INOX	LL8050ZL
		600	1,2	37200	6,0	LL8060	LL8060HDZ	LL8060INOX	LL8060ZL
80 "Плюс"	3000	200	1,5	12400	4,0	LI8020	LI8020HDZ	-	LI8020ZL
		300	1,5	18600	4,6	LI8030	LI8030HDZ	-	LI8030ZL
		400	1,5	24800	5,2	LI8040	LI8040HDZ	-	LI8040ZL
		500	1,5	31000	5,9	LI8050	LI8050HDZ	-	LI8050ZL
		600	1,5	37200	6,5	LI8060	LI8060HDZ	-	LI8060ZL
	6000	200	1,5	12400	5,3	LA8020	LA8020HDZ	-	LA8020ZL
		300	1,5	18600	6,7	LA8030	LA8030HDZ	-	LA8030ZL
		400	1,5	24800	7,9	LA8040	LA8040HDZ	-	LA8040ZL
		500	1,5	31000	9,2	LA8050	LA8050HDZ	-	LA8050ZL
		600	1,5	37200	10,4	LA8060	LA8060HDZ	-	LA8060ZL

Графики нагрузок для лотков высотой 80 мм

Условия испытаний лотков на безопасную рабочую нагрузку:

- для исполнений 1, 2 и 4;
- испытания по ГОСТ Р 52868 п. 10.3.3;
- расстояние от места стыка прямых секций в конечном пролете до опоры составляет 1/4-1/5 от длины пролета, схемы испытаний согласно ТУ 3449-002-73438690-2008;
- стыковка прямых секций на пролетах до 2 м посредством соединения "папа-мама";
- стыковка прямых секций на пролетах от 2 до 4 м посредством внутреннего соединителя GTO L;
- стыковка прямых секций на пролетах 4 м и более посредством внешнего соединителя GTO LI;
- продольный прогиб не более 1/100 от длины пролета;
- поперечный прогиб не более 1/20 от ширины лотка;
- коэффициент запаса не менее 1,7 от заявленной нагрузки.

Лестничный лоток высотой 100 мм



Назначение:

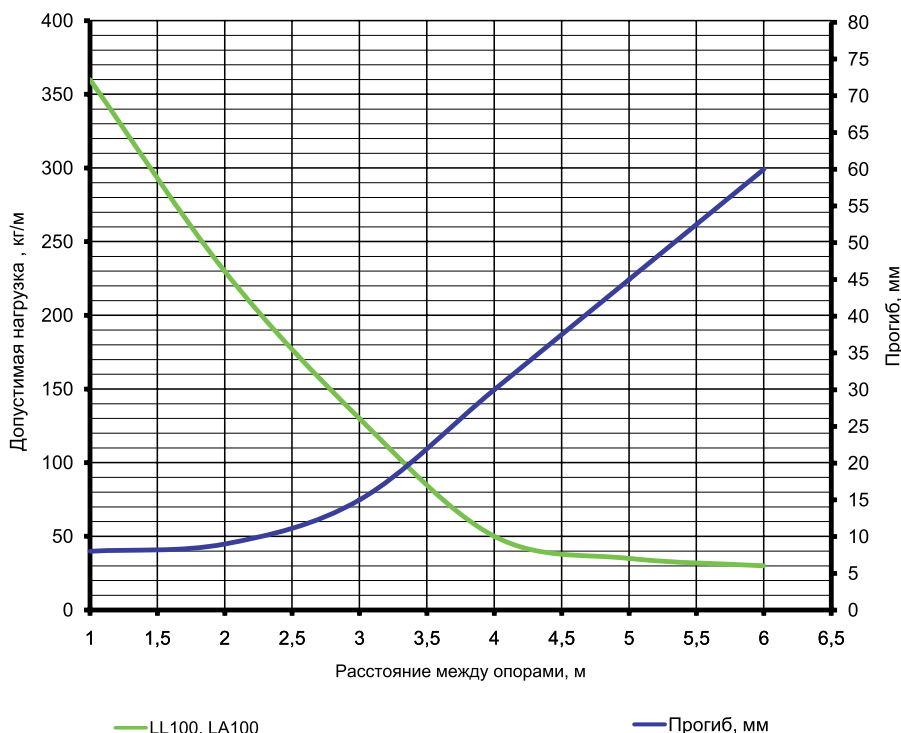
- прокладка кабелей на прямых участках.

Характеристики:

- толщина поперечины 1,0 мм.

Высота, мм	Длина L, мм	Ширина В, мм	Толщина лонжерона, мм	Т.И.З., мм ²	Вес, исп. 1, кг/м	Код, исполнение 1	Код, исполнение 2	Код, исполнение 3	Код, исполнение 4
100 "Стандарт"	3000	200	1,5	16400	4,4	LL1020	LL1020HDZ	LL1020INOX	LL1020ZL
		300	1,5	24600	5,1	LL1030	LL1030HDZ	LL1030INOX	LL1030ZL
		400	1,5	32800	5,7	LL1040	LL1040HDZ	LL1040INOX	LL1040ZL
		500	1,5	41000	6,4	LL1050	LL1050HDZ	LL1050INOX	LL1050ZL
		600	1,5	49200	7,0	LL1060	LL1060HDZ	LL1060INOX	LL1060ZL
100 "Стандарт"	6000	200	1,5	16400	5,8	LA1020	LA1020HDZ	-	LA1020ZL
		300	1,5	24600	7,1	LA1030	LA1030HDZ	-	LA1030ZL
		400	1,5	32800	8,3	LA1040	LA1040HDZ	-	LA1040ZL
		500	1,5	41000	9,7	LA1050	LA1050HDZ	-	LA1050ZL
		600	1,5	49200	10,8	LA1060	LA1060HDZ	-	LA1060ZL

Графики нагрузок для лотков высотой 100 мм

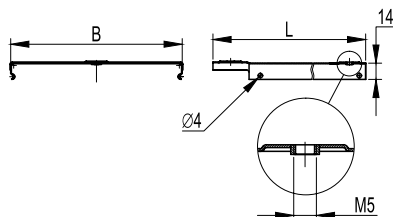


Условия испытаний лотков на безопасную рабочую нагрузку:

- для исполнений 1, 2 и 4;
- испытания по ГОСТ Р 52868 п. 10.3.3;
- расстояние от места стыка прямых секций в концевом пролете до опоры составляет 1/4-1/5 от длины пролета, схемы испытаний согласно ТУ 3449-002-73438690-2008;
- стыковка прямых секций на пролетах до 2 м – посредством соединения "папа-мама";
- стыковка прямых секций на пролетах от 2 до 4 м посредством внутреннего соединителя GTO L;
- стыковка прямых секций на пролетах 4 м и более посредством внешнего соединителя GTO LI;
- продольный прогиб не более 1/100 от длины пролета;
- поперечный прогиб не более 1/20 от ширины лотка;
- коэффициент запаса не менее 1,7 от заявленной нагрузки.

Монтажные аксессуары

Крышка на прямой элемент


Назначение:

- защита кабеля от воздействий внешней среды.

Отличительные особенности:

- монтируется защелкиванием на С-образный профиль лонжерона.

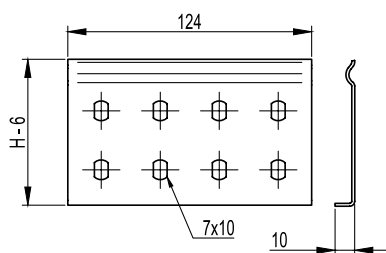
Длина L, мм	Ширина B, мм	Толщина, исп. 1, мм	Вес, исп. 1, кг/м	Код, исполнение 1	Код, исполнение 2	Код, исполнение 3	Код, исполнение 4
3000	200	0,6	1,11	35524	35524HDZ	35524INOX	35524ZL
	300	0,6	1,58	35525	35525HDZ	35525INOX	35525ZL
	400	0,6	2,05	35526	35526HDZ	35526INOX	35526ZL
	500	0,7	2,52	35527	35527HDZ	35527INOX	35527ZL
	600	0,7	2,98	35528	35528HDZ	35528INOX	35528ZL

Специальное исполнение крышек по толщине

Длина L, мм	Ширина B, мм	Толщина 1,0 мм		Толщина 1,2 мм		Толщина 1,5 мм	
		Вес, кг/м	Код	Вес, кг/м	Код	Вес, кг/м	Код
3000	200	1,83	3552410	2,19	3552412	2,74	3552415
	300	2,61	3552510	3,13	3552512	3,91	3552515
	400	3,4	3552610	4,07	3552612	5,09	3552615
	500	4,18	3552710	5,02	3552712	6,27	3552715
	600	4,97	3552810	5,96	3552812	7,45	3552815

Под заказ возможно изготовление крышек толщиной 1,0, 1,2 и 1,5 мм, в исполнениях 1, 2, 4 и 5

Усиленный соединитель GTO L


Назначение:

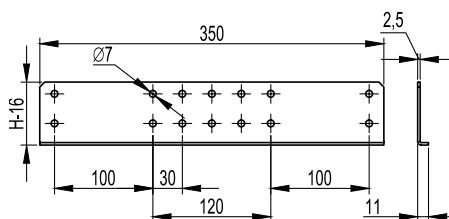
- соединение прямых элементов с аксессуарами;
- соединение однотипных окончаний "папа" или "мама";
- соединение элементов в местах отрезов;
- соединения прямых элементов на высоконагруженных участках трассы.

Характеристики:

- толщина стали 1,5 мм.

Высота H, мм	Вес, исп. 1, кг/шт.	Код, исполнение 1	Код, исполнение 2	Код, исполнение 3	Код, исполнение 4
50	0,071	LG5000	LG5000HDZ	LG5000INOX	LG5000ZL
80	0,112	LG8000	LG8000HDZ	LG8000INOX	LG8000ZL
100	0,144	LG1000	LG1000HDZ	LG1000INOX	LG1000ZL

Внешний соединитель GTO LI

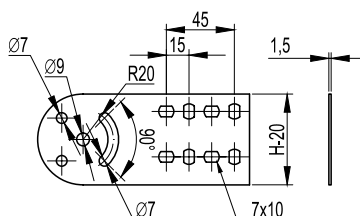


Назначение:

- соединение прямых элементов на больших пролетах;
- соединение прямых элементов на высоконагруженных участках.

Высота Н, мм	Вес, исп. 1, кг/шт.	Код, исполнение 1	Код, исполнение 2	Код, исполнение 3	Код, исполнение 4
50	0,268	LG5200	LG5200HDZ	-	LG5200ZL
80	0,461	LG8200	LG8200HDZ	-	LG8200ZL
100	0,600	LG1200	LG1200HDZ	-	LG1200ZL

Шарнирный соединитель GSV

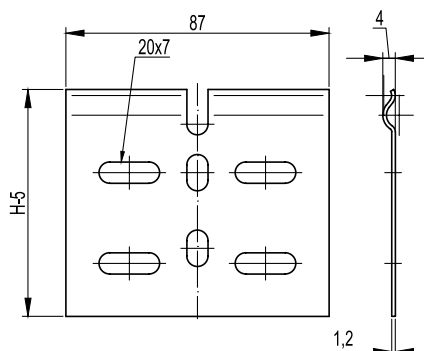


Назначение:

- вертикальный наклон трассы под произвольным углом.

Высота Н, мм	Вес, исп. 1, кг/шт.	Код, исполнение 1	Код, исполнение 2	Код, исполнение 3	Код, исполнение 4
50	0,230	30013	30013HDZ	30013INOX	30013ZL
80	0,250	30014	30014HDZ	30014INOX	30014ZL
100	0,300	30015	30015HDZ	30015INOX	30015ZL

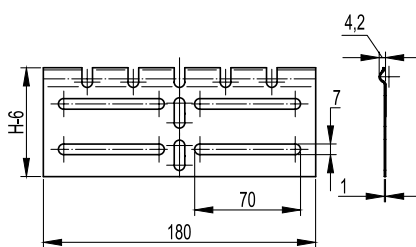
Регулируемый горизонтальный соединитель внутренний



Назначение:

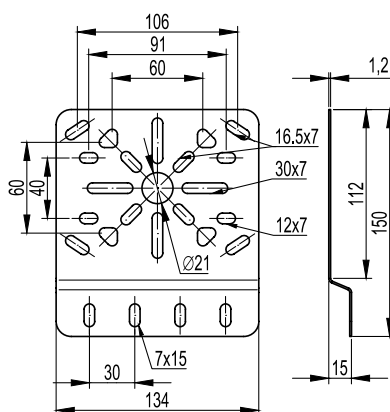
- изгиб трассы в горизонтальной плоскости.

Высота Н, мм	Вес, исп. 1, кг/шт.	Код, исполнение 1	Код, исполнение 2	Код, исполнение 3	Код, исполнение 4
50	0,021	LP0050	LP0050HDZ	LP0050INOX	LP0050ZL
80	0,037	LP0080	LP0080HDZ	LP0080INOX	LP0080ZL
100	0,043	LP0100	LP0100HDZ	LP0100INOX	LP0100ZL

Регулируемый горизонтальный соединитель внешний

Назначение:

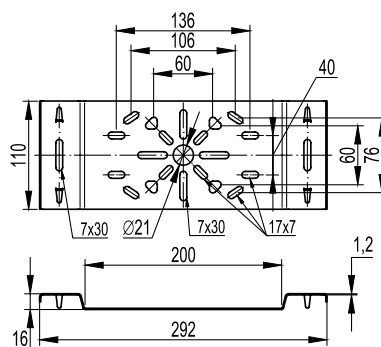
- изгиб трассы в горизонтальной плоскости.

Высота H, мм	Вес, исп. 1, кг/шт.	Код, исполнение 1	Код, исполнение 2	Код, исполнение 3	Код, исполнение 4
50	0,051	LP0051	LP0051HDZ	LP0051INOX	LP0051ZL
80	0,113	LP0081	LP0081HDZ	LP0081INOX	LP0081ZL
100	0,139	LP0101	LP0101HDZ	LP0101INOX	LP0101ZL

Монтажная пластина вертикальная

Назначение:

- монтаж ответвительных коробок к лонжеронам.

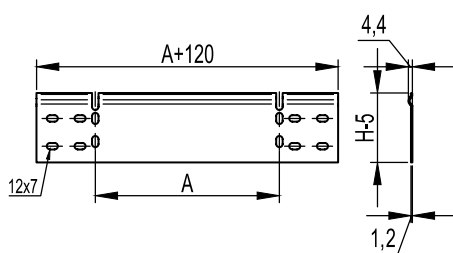
Вес, исп. 1, кг/шт.	Код, исполнение 1	Код, исполнение 2	Код, исполнение 3	Код, исполнение 3
0,176	LP3000	LP3000HDZ	LP3000INOX	LP3000ZL

Монтажная пластина горизонтальная

Назначение:

- монтаж ответвительных коробок к поперечинам.

Вес, исп. 1, кг/шт.	Код, исполнение 1	Код, исполнение 2	Код, исполнение 3	Код, исполнение 4
0,312	LP4000	LP4000HDZ	LP4000INOX	LP4000ZL

Упрощенная редукция

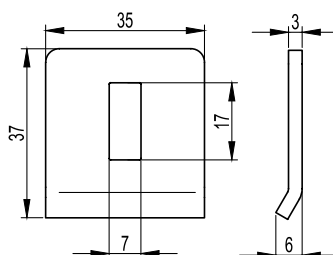


Назначение:

- соединение различных по ширине лотков.

Высота Н, мм	Ширина перехода А, мм	Вес, исп. 1, кг/шт.	Код, исполнение 1	Код, исполнение 2	Код, исполнение 3	Код, исполнение 4
50	100	0,100	LR5100	LR5100HDZ	LR5100INOX	LR5100ZL
	200	0,158	LR5200	LR5200HDZ	LR5200INOX	LR5200ZL
	300	0,212	LR5300	LR5300HDZ	LR5300INOX	LR5300ZL
	400	0,260	LR5400	LR5400HDZ	LR5400INOX	LR5400ZL
80	100	0,157	LR8100	LR8100HDZ	LR8100INOX	LR8100ZL
	200	0,245	LR8200	LR8200HDZ	LR8200INOX	LR8200ZL
	300	0,331	LR8300	LR8300HDZ	LR8300INOX	LR8300ZL
	400	0,417	LR8400	LR8400HDZ	LR8400INOX	LR8400ZL
100	100	0,202	LR1100	LR1100HDZ	LR1100INOX	LR1100ZL
	200	0,308	LR1200	LR1200HDZ	LR1200INOX	LR1200ZL
	300	0,393	LR1300	LR1300HDZ	LR1300INOX	LR1300ZL
	400	0,522	LR1400	LR1400HDZ	LR1400INOX	LR1400ZL

Прижим лотка

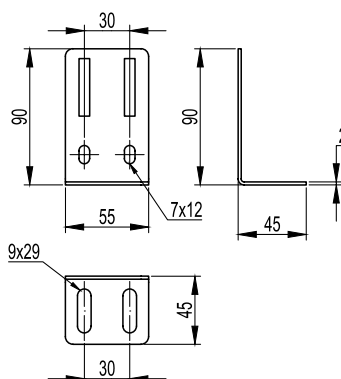


Назначение:

- крепление лестничных лотков к консолям и подвесам.

Вес, исп. 1, кг/шт.	Код, исполнение 1	Код, исполнение 2	Код, исполнение 3	Код, исполнение 4
0,028	LP1000	-	LP1000INOX	LP1000ZL

Стеновое крепление (кронштейн)



Назначение:

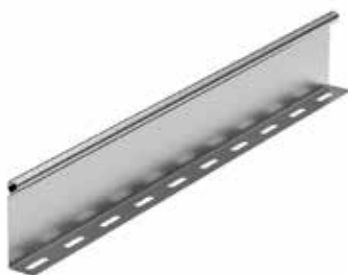
- вертикальный монтаж лотков;
- напольный монтаж лотков.

Вес, исп. 1, кг/шт.	Код, исполнение 1	Код, исполнение 2	Код, исполнение 3	Код, исполнение 4
0,096	LP5000	LP5000HDZ	LP5000INOX	LP5000ZL

Перегородка SEP



Перегородка высотой 30 мм



Перегородка высотой 50–80 мм

Назначение:

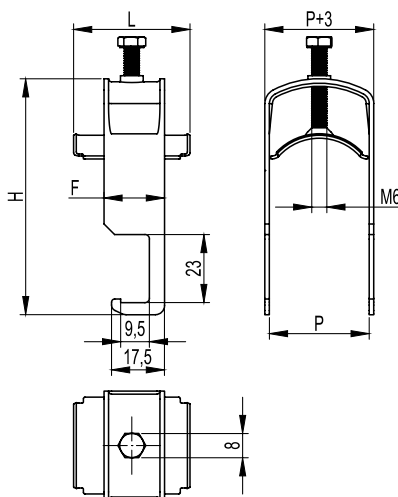
- разделение кабелей внутри лотка.

Отличительные особенности:

- для установки совместно с крышкой высоту перегородки следует выбирать на размер меньше.

Высота Н, мм	Длина L, мм	Вес, исп. 1, кг/м	Код, исполнение 1	Код, исполнение 2	Код, исполнение 3	Код, исполнение 4
30	1500	0,380	36460	36460HDZ	36460INOX	36460ZL
50	3000	0,480	36480	36480HDZ	36480INOX	36480ZL
80	3000	0,680	36500	36500HDZ	36500INOX	36500ZL

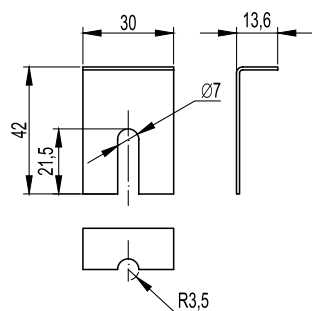
Кабельный держатель BHL


Назначение:

- крепление кабелей к поперечинам лотка.

Диаметр кабеля, мм	Толщина стали, мм	Длина скобы F, мм	Высота Н, мм	Ширина Р, мм	Вес, кг	Код, исполнение 1
8-14	1,5	20	49	16	0,029	BHL0814
14-20	1,5	20	54	22	0,037	BHL1420
20-26	1,5	20	60	28	0,042	BHL2026
26-32	1,5	20	66	34	0,047	BHL2632
32-38	1,5	20	77	40	0,057	BHL3238
38-44	1,5	20	83	46	0,063	BHL3844
44-50	2,5	25	89	52	0,114	BHL4450
50-56	2,5	25	95	58	0,125	BHL5056
56-63	2,5	25	100	64	0,138	BHL5662
62-68	2,5	25	107	70	0,152	BHL6268
68-74	2,5	25	113	76	0,164	BHL6874

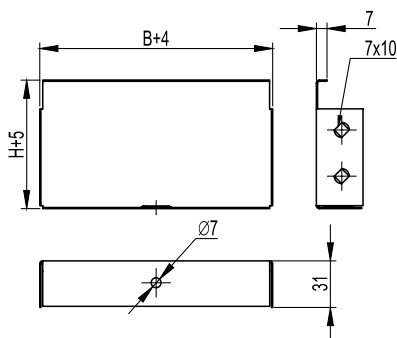
Держатель крышки


Назначение:

- дополнительное крепление крышки лотков в случаях их установки на открытом воздухе в условиях больших ветровых нагрузок.

Высота Н, мм	Вес, исполнение 1, кг/шт.	Код, исполнение 3
50-80-100	0,15	38500INOX

Заглушка цельная ТС



Назначение:

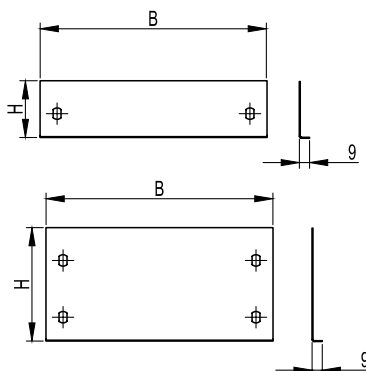
- устанавливается в торец лотка в местах окончания трассы.

Характеристики:

- толщина – 1 мм.

Высота Н, мм	Ширина В, мм	Вес, исп.1, кг/шт.	Код, исполнение 1	Код, исполнение 2	Код, исполнение 3	Код, исполнение 2
80	200	0,22	37264	37264HDZ	37264INOX	37264ZL
	300	0,3	37265	37265HDZ	37265INOX	37265ZL
	400	0,4	37266	37266HDZ	37266INOX	37266ZL
	500	0,5	37267	37267HDZ	37267INOX	37267ZL
	600	0,6	37269	37269HDZ	37269INOX	37269ZL

Сборная заглушка ТС



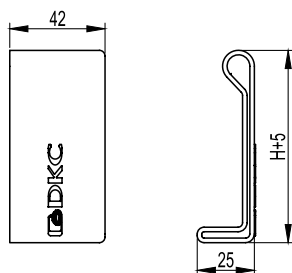
Назначение:

- Для установки в торец лотка в местах окончания трассы. Состоит из одной пластины ТС, двух уголков FR соответствующих типоразмеров и крепежных элементов.

* - для высоты 100 мм комплектация метизами и уголком

Ширина В, мм	Пластина						Уг.опорн.	Винт	Гайка	
	Код, высота 50 мм						37268	30199	СМ010610	СМ100600
	30193	30194	30195	30196	30197	30198				
	Код, высота 80 мм						37269	30189	СМ010610	СМ100600
	-	-	-	-	-	-				
Код, высота 100 мм*						37270	30190	СМ010610	СМ100600	
30265	30266	30267	30268	30269	30270					
Количество, шт.										
100	1	-	-	-	-	-	2	2 (4*)	2 (4*)	
150	-	1	-	-	-	-				
200	-	-	1	-	-	-				
300	-	-	-	1	-	-				
400	-	-	-	-	1	-				
500	-	-	-	-	-	1				
600	-	-	-	-	-	-	1			

Заглушки торцевые



Назначение:

- маркировка окончания трассы;
- защита персонала.

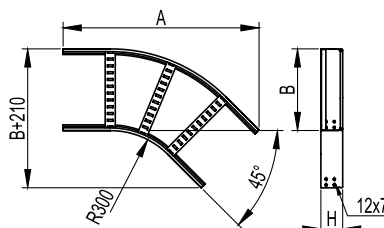
Характеристики:

- материал: полиэтилен;
- цвет: красный RAL 3020.

Комплект поставки:

- две заглушки – левая и правая.

Высота Н, мм	Вес, кг/комплект	Код
50	0,007	LS5000
80	0,010	LS8000
100	0,012	LS1000

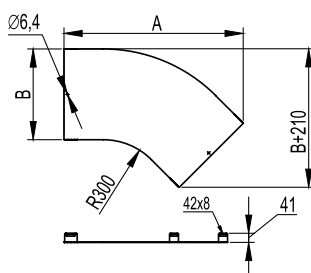
Системные аксессуары
Угол горизонтальный 45° R300

Назначение:

- поворот трассы на 45° в горизонтальной плоскости.

Характеристики:

- толщина лонжерона – 1,2 мм;
- толщина поперечины – 1,0 мм.

Высота Н, мм	Ширина основания В, мм	Общая длина изделия А, мм	Вес, исп. 1, кг/шт.	Код, исполнение 1	Код, исполнение 2	Код, исполнение 3	Код, исполнение 4
50	200	650	1,4	LC0532	LC0532HDZ	LC0532INOX	LC0532ZL
	300	720	1,7	LC0533	LC0533HDZ	LC0533INOX	LC0533ZL
	400	790	1,9	LC0534	LC0534HDZ	LC0534INOX	LC0534ZL
	500	860	2,4	LC0535	LC0535HDZ	LC0535INOX	LC0535ZL
	600	930	2,6	LC0536	LC0536HDZ	LC0536INOX	LC0536ZL
80	200	650	1,8	LC0832	LC0832HDZ	LC0832INOX	LC0832ZL
	300	720	2,0	LC0833	LC0833HDZ	LC0833INOX	LC0833ZL
	400	790	2,3	LC0834	LC0834HDZ	LC0834INOX	LC0834ZL
	500	860	2,8	LC0835	LC0835HDZ	LC0835INOX	LC0835ZL
	600	930	3,1	LC0836	LC0836HDZ	LC0836INOX	LC0836ZL
100	200	650	2,0	LC0132	LC0132HDZ	LC0132INOX	LC0132ZL
	300	720	2,3	LC0133	LC0133HDZ	LC0133INOX	LC0133ZL
	400	790	2,5	LC0134	LC0134HDZ	LC0134INOX	LC0134ZL
	500	860	3,1	LC0135	LC0135HDZ	LC0135INOX	LC0135ZL
	600	930	3,4	LC0136	LC0136HDZ	LC0136INOX	LC0136ZL

Крышка на угол горизонтальный 45° R300

Назначение:

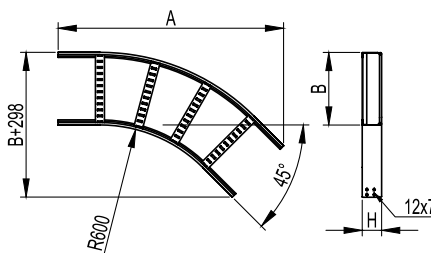
- дополнительная защита кабеля от воздействий внешней среды.

Характеристики:

- толщина стали – 1,0 мм.

Ширина основания В, мм	Общая длина изделия А, мм	Вес, исп. 1, кг/шт.	Код, исполнение 1	Код, исполнение 2	Код, исполнение 3	Код, исполнение 4
200	650	0,8	LK0230	LK0230HDZ	LK0230INOX	LK0230ZL
300	720	1,3	LK0330	LK0330HDZ	LK0330INOX	LK0330ZL
400	790	1,9	LK0430	LK0430HDZ	LK0430INOX	LK0430ZL
500	860	2,5	LK0530	LK0530HDZ	LK0530INOX	LK0530ZL
600	930	3,1	LK0630	LK0630HDZ	LK0630INOX	LK0630ZL

Угол горизонтальный 45° R600



Назначение:

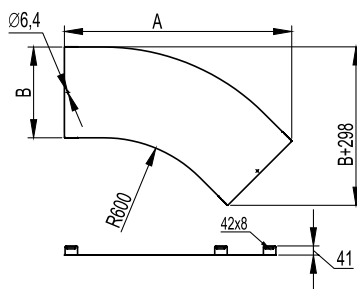
- поворот трассы на 45° в горизонтальной плоскости;
- параллельный монтаж кабельных трасс.

Характеристики:

- толщина лонжерона – 1,2 мм;
- толщина поперечины – 1,0 мм.

Высота Н, мм	Ширина основания В, мм	Общая длина изделия А, мм	Вес, исп. 1, кг/шт.	Код, исполнение 1	Код, исполнение 2	Код, исполнение 3	Код, исполнение 4
50	200	862	1,9	LC0562	LC0562HDZ	LC0562INOX	LC0562ZL
	300	932	2,2	LC0563	LC0563HDZ	LC0563INOX	LC0563ZL
	400	1002	2,5	LC0564	LC0564HDZ	LC0564INOX	LC0564ZL
	500	1073	3,0	LC0565	LC0565HDZ	LC0565INOX	LC0565ZL
	600	1143	3,4	LC0566	LC0566HDZ	LC0566INOX	LC0566ZL
80	200	862	2,4	LC0862	LC0862HDZ	LC0862INOX	LC0862ZL
	300	932	2,7	LC0863	LC0863HDZ	LC0863INOX	LC0863ZL
	400	1002	3,0	LC0864	LC0864HDZ	LC0864INOX	LC0864ZL
	500	1073	3,6	LC0865	LC0865HDZ	LC0865INOX	LC0865ZL
100	600	1143	3,9	LC0866	LC0866HDZ	LC0866INOX	LC0866ZL
	200	862	2,7	LC0162	LC0162HDZ	LC0162INOX	LC0162ZL
	300	932	3,0	LC0163	LC0163HDZ	LC0163INOX	LC0163ZL
	400	1002	3,3	LC0164	LC0164HDZ	LC0164INOX	LC0164ZL
	500	1073	4,0	LC0165	LC0165HDZ	LC0165INOX	LC0165ZL
	600	1143	4,3	LC0166	LC0166HDZ	LC0166INOX	LC0166ZL

Крышка на угол горизонтальный 45° R600



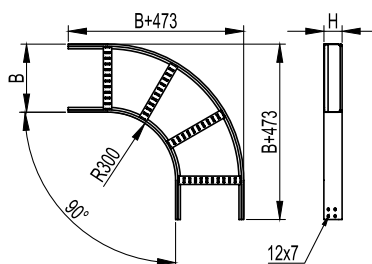
Назначение:

- дополнительная защита кабеля от воздействий внешней среды.

Характеристики:

- толщина стали – 1,0 мм.

Ширина основания В, мм	Общая длина изделия А, мм	Вес, исп. 1, кг/шт.	Код, исполнение 1	Код, исполнение 2	Код, исполнение 3	Код, исполнение 4
200	862	1,2	LK0260	LK0260HDZ	LK0260INOX	LK0260ZL
300	932	1,9	LK0360	LK0360HDZ	LK0360INOX	LK0360ZL
400	1002	2,6	LK0460	LK0460HDZ	LK0460INOX	LK0460ZL
500	1073	3,4	LK0560	LK0560HDZ	LK0560INOX	LK0560ZL
600	1143	4,3	LK0660	LK0660HDZ	LK0660INOX	LK0660ZL

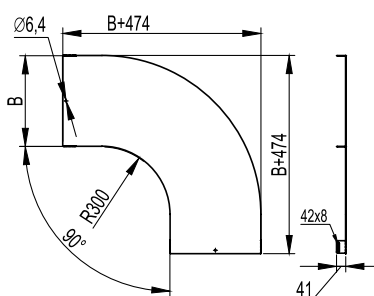
Угол горизонтальный 90° R300

Назначение:

- поворот трассы на 90° в горизонтальной плоскости.

Характеристики:

- толщина лонжерона – 1,2 мм;
- толщина поперечины – 1,0 мм.

Высота H, мм	Ширина основания B, мм	Вес, исп. 1, кг/шт.	Код, исполнение 1	Код, исполнение 2	Код, исполнение 3	Код, исполнение 4
50	200	2,1	LC5320	LC5320HDZ	LC5320INOX	LC5320ZL
	300	2,4	LC5330	LC5330HDZ	LC5330INOX	LC5330ZL
	400	3,0	LC5340	LC5340HDZ	LC5340INOX	LC5340ZL
	500	3,3	LC5350	LC5350HDZ	LC5350INOX	LC5350ZL
	600	4,0	LC5360	LC5360HDZ	LC5360INOX	LC5360ZL
80	200	2,6	LC8320	LC8320HDZ	LC8320INOX	LC8320ZL
	300	2,9	LC8330	LC8330HDZ	LC8330INOX	LC8330ZL
	400	3,6	LC8340	LC8340HDZ	LC8340INOX	LC8340ZL
	500	4,0	LC8350	LC8350HDZ	LC8350INOX	LC8350ZL
	600	4,7	LC8360	LC8360HDZ	LC8360INOX	LC8360ZL
100	200	2,9	LC1320	LC1320HDZ	LC1320INOX	LC1320ZL
	300	3,4	LC1330	LC1330HDZ	LC1330INOX	LC1330ZL
	400	3,9	LC1340	LC1340HDZ	LC1340INOX	LC1340ZL
	500	4,4	LC1350	LC1350HDZ	LC1350INOX	LC1350ZL
	600	4,4	LC1360	LC1360HDZ	LC1360INOX	LC1360ZL

Крышка на угол горизонтальный 90° R300

Назначение:

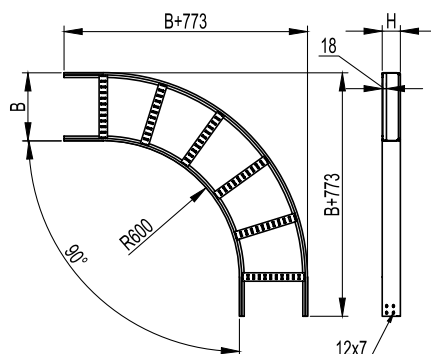
- дополнительная защита кабеля от воздействий внешней среды.

Характеристики:

- толщина стали – 1,0 мм.

Ширина основания B, мм	Вес, исп. 1, кг/шт.	Код, исполнение 1	Код, исполнение 2	Код, исполнение 3	Код, исполнение 4
200	1,6	LK0023	LK0023HDZ	LK0023INOX	LK0023ZL
300	2,6	LK0033	LK0033HDZ	LK0033INOX	LK0033ZL
400	3,7	LK0043	LK0043HDZ	LK0043INOX	LK0043ZL
500	4,9	LK0053	LK0053HDZ	LK0053INOX	LK0053ZL
600	6,2	LK0063	LK0063HDZ	LK0063INOX	LK0063ZL

Угол горизонтальный 90° R600



Назначение:

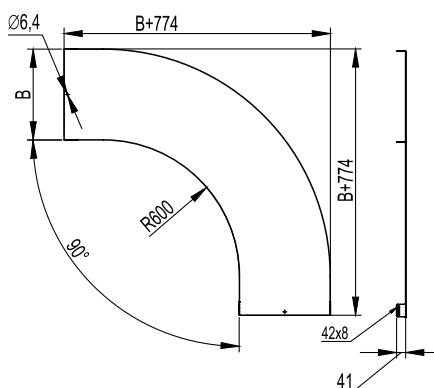
- поворот трассы на 90° в горизонтальной плоскости;
- прокладка кабеля с особыми требованиями к минимальному радиусу изгиба;
- параллельный монтаж кабельных трасс.

Характеристики:

- толщина лонжерона – 1,2 мм;
- толщина поперечины – 1,0 мм.

Высота Н, мм	Ширина основания В, мм	Вес, исп. 1, кг/шт.	Код, исполнение 1	Код, исполнение 2	Код, исполнение 3	Код, исполнение 4
50	200	2,8	LC5620	LC5620HDZ	LC5620INOX	LC5620ZL
	300	3,2	LC5630	LC5630HDZ	LC5630INOX	LC5630ZL
	400	3,7	LC5640	LC5640HDZ	LC5640INOX	LC5640ZL
	500	4,1	LC5650	LC5650HDZ	LC5650INOX	LC5650ZL
	600	4,8	LC5660	LC5660HDZ	LC5660INOX	LC5660ZL
80	200	3,5	LC8620	LC8620HDZ	LC8620INOX	LC8620ZL
	300	3,9	LC8630	LC8630HDZ	LC8630INOX	LC8630ZL
	400	4,5	LC8640	LC8640HDZ	LC8640INOX	LC8640ZL
	500	5,0	LC8650	LC8650HDZ	LC8650INOX	LC8650ZL
	600	5,3	LC8660	LC8660HDZ	LC8660INOX	LC8660ZL
100	200	4,1	LC1620	LC1620HDZ	LC1620INOX	LC1620ZL
	300	4,5	LC1630	LC1630HDZ	LC1630INOX	LC1630ZL
	400	5,1	LC1640	LC1640HDZ	LC1640INOX	LC1640ZL
	500	5,6	LC1650	LC1650HDZ	LC1650INOX	LC1650ZL
	600	6,4	LC1660	LC1660HDZ	LC1660INOX	LC1660ZL

Крышка на угол горизонтальный 90° R600



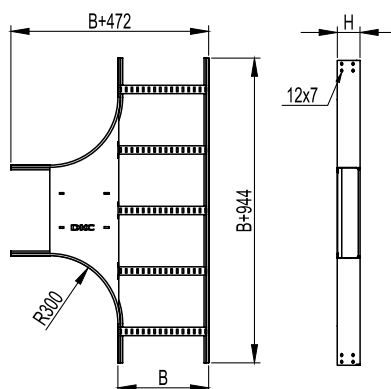
Назначение:

- дополнительная защита кабеля от воздействий окружающей среды.

Характеристики:

- толщина стали – 1,0 мм.

Ширина основания В, мм	Вес, исп. 1, кг/шт.	Код, исполнение 1	Код, исполнение 2	Код, исполнение 3	Код, исполнение 4
200	2,4	LK0026	LK0026HDZ	LK0026INOX	LK0026ZL
300	3,7	LK0036	LK0036HDZ	LK0036INOX	LK0036ZL
400	5,2	LK0046	LK0046HDZ	LK0046INOX	LK0046ZL
500	6,7	LK0056	LK0056HDZ	LK0056INOX	LK0056ZL
600	8,5	LK0066	LK0066HDZ	LK0066INOX	LK0066ZL

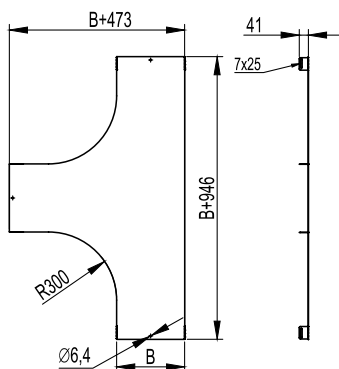
Т-ответвитель R300

Назначение:

- монтаж отводов трасс в горизонтальной плоскости.

Характеристики:

- толщина лонжерона – 1,2 мм;
- толщина поперечины – 1,0 мм.

Высота Н, мм	Ширина основания В, мм	Вес, исп. 1, кг/шт.	Код, исполнение 1	Код, исполнение 2	Код, исполнение 3	Код, исполнение 4
50	200	3,9	LT5302	LT5302HDZ	LT5302INOX	LT5302ZL
	300	4,5	LT5303	LT5303HDZ	LT5303INOX	LT5303ZL
	400	5,6	LT5304	LT5304HDZ	LT5304INOX	LT5304ZL
	500	6,3	LT5305	LT5305HDZ	LT5305INOX	LT5305ZL
	600	6,9	LT5306	LT5306HDZ	LT5306INOX	LT5306ZL
80	200	4,7	LT8302	LT8302HDZ	LT8302INOX	LT8302ZL
	300	5,3	LT8303	LT8303HDZ	LT8303INOX	LT8303ZL
	400	6,4	LT8304	LT8304HDZ	LT8304INOX	LT8304ZL
	500	7,1	LT8305	LT8305HDZ	LT8305INOX	LT8305ZL
	600	7,8	LT8306	LT8306HDZ	LT8306INOX	LT8306ZL
100	200	5,2	LT1302	LT1302HDZ	LT1302INOX	LT1302ZL
	300	5,9	LT1303	LT1303HDZ	LT1303INOX	LT1303ZL
	400	6,9	LT1304	LT1304HDZ	LT1304INOX	LT1304ZL
	500	7,6	LT1305	LT1305HDZ	LT1305INOX	LT1305ZL
	600	8,3	LT1306	LT1306HDZ	LT1306INOX	LT1306ZL

Крышка на Т-ответвитель R300

Назначение:

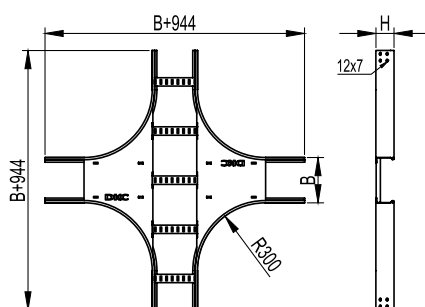
- дополнительная защита кабеля от воздействия окружающей среды.

Характеристики:

- толщина стали – 1,0 мм.

Ширина основания В, мм	Вес, исп. 1, кг/шт.	Код, исполнение 1	Код, исполнение 2	Код, исполнение 3	Код, исполнение 4
200	3,00	LK0203	LK0203HDZ	LK0203INOX	LK0203ZL
300	4,50	LK0303	LK0303HDZ	LK0303INOX	LK0303ZL
400	6,30	LK0403	LK0403HDZ	LK0403INOX	LK0403ZL
500	7,60	LK0503	LK0503HDZ	LK0503INOX	LK0503ZL
600	8,90	LK0603	LK0603HDZ	LK0603INOX	LK0603ZL

Х-ответвитель R300



Назначение:

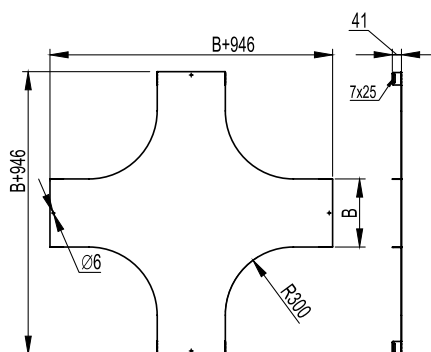
- монтаж пересечения трасс в горизонтальной плоскости.

Характеристики:

- толщина лонжерона – 1,2 мм;
- толщина поперечины – 1,0 мм.

Высота Н, мм	Ширина основания В, мм	Вес, исп. 1, кг/шт.	Код, исполнение 1	Код, исполнение 2	Код, исполнение 3	Код, исполнение 4
50	200	5,5	LX5302	LX5302HDZ	LX5302INOX	LX5302ZL
	300	6,3	LX5303	LX5303HDZ	LX5303INOX	LX5303ZL
	400	7,6	LX5304	LX5304HDZ	LX5304INOX	LX5304ZL
	500	8,5	LX5305	LX5305HDZ	LX5305INOX	LX5305ZL
	600	9,4	LX5306	LX5306HDZ	LX5306INOX	LX5306ZL
80	200	6,3	LX8302	LX8302HDZ	LX8302INOX	LX8302ZL
	300	7,1	LX8303	LX8303HDZ	LX8303INOX	LX8303ZL
	400	8,5	LX8304	LX8304HDZ	LX8304INOX	LX8304ZL
	500	9,4	LX8305	LX8305HDZ	LX8305INOX	LX8305ZL
	600	10,3	LX8306	LX8306HDZ	LX8306INOX	LX8306ZL
100	200	6,9	LX1302	LX1302HDZ	LX1302INOX	LX1302ZL
	300	7,7	LX1303	LX1303HDZ	LX1303INOX	LX1303ZL
	400	9,1	LX1304	LX1304HDZ	LX1304INOX	LX1304ZL
	500	10,0	LX1305	LX1305HDZ	LX1305INOX	LX1305ZL
	600	10,9	LX1306	LX1306HDZ	LX1306INOX	LX1306ZL

Крышка на Х-ответвитель R300



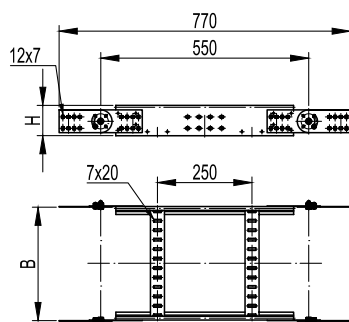
Назначение:

- дополнительная защита кабеля от воздействия окружающей среды.

Характеристики:

- толщина стали – 1,0 мм.

Ширина основания В, мм	Вес, исп. 1, кг/шт.	Код, исполнение 1	Код, исполнение 2	Код, исполнение 3	Код, исполнение 4
200	4,10	LK2003	LK2003HDZ	LK2003INOX	LK2003ZL
300	6,00	LK3003	LK3003HDZ	LK3003INOX	LK3003ZL
400	8,10	LK4003	LK4003HDZ	LK4003INOX	LK4003ZL
500	10,30	LK5003	LK5003HDZ	LK5003INOX	LK5003ZL
600	16,10	LK6003	LK6003HDZ	LK6003INOX	LK6003ZL

Угол вертикальный, шарнирный

Назначение:

- монтаж подъемов и опусков трассы;
- наклон трассы под произвольным углом;
- переход в другую плоскость прокладки.

Отличительные особенности:

- для увеличения радиуса поворота монтируются подряд несколько секций.

Характеристики:

- толщина лонжерона – 1,2 мм;
- толщина поперечины – 1,0 мм.

Высота Н, мм	Ширина основания В, мм	Вес, исп. 1, кг/шт.	Код, исполнение 1	Код, исполнение 2	Код, исполнение 3	Код, исполнение 4
50	200	2,9	LE5002	LE5002HDZ	LE5002INOX	LE5002ZL
	300	3,0	LE5003	LE5003HDZ	LE5003INOX	LE5003ZL
	400	3,1	LE5004	LE5004HDZ	LE5004INOX	LE5004ZL
	500	3,2	LE5005	LE5005HDZ	LE5005INOX	LE5005ZL
	600	3,3	LE5006	LE5006HDZ	LE5006INOX	LE5006ZL
80	200	3,4	LE8002	LE8002HDZ	LE8002INOX	LE8002ZL
	300	3,5	LE8003	LE8003HDZ	LE8003INOX	LE8003ZL
	400	3,6	LE8004	LE8004HDZ	LE8004INOX	LE8004ZL
	500	3,7	LE8005	LE8005HDZ	LE8005INOX	LE8005ZL
	600	3,8	LE8006	LE8006HDZ	LE8006INOX	LE8006ZL
100	200	4,0	LE1002	LE1002HDZ	LE1002INOX	LE1002ZL
	300	4,1	LE1003	LE1003HDZ	LE1003INOX	LE1003ZL
	400	4,2	LE1004	LE1004HDZ	LE1004INOX	LE1004ZL
	500	4,3	LE1005	LE1005HDZ	LE1005INOX	LE1005ZL
	600	4,4	LE1006	LE1006HDZ	LE1006INOX	LE1006ZL

Таблица подбора Монтажные аксессуары

Варианты исполнений:

исполнение 1 – сталь, оцинкованная по методу Сендзимира;
исполнение 2 – горячее цинкование погружением;
исполнение 3 – сталь нержавеющая марки AISI 304;
исполнение 4 – цинк-ламельное покрытие.



Высота элемента, мм	Вариант исполнения	Упрощенная редукция, ширина перехода, мм			
		100	200	300	400
50	исполнение 1	LR5100	LR5200	LR5300	LR5400
	исполнение 2	LR5100HDZ	LR5200HDZ	LR5300HDZ	LR5400HDZ
	исполнение 3	LR5100INOX	LR5200INOX	LR5300INOX	LR5400INOX
	исполнение 4	LR5100ZL	LR5200ZL	LR5300ZL	LR5400ZL
80	исполнение 1	LR8100	LR8200	LR8300	LR8400
	исполнение 2	LR8100HDZ	LR8200HDZ	LR8300HDZ	LR8400HDZ
	исполнение 3	LR8100INOX	LR8200INOX	LR8300INOX	LR8400INOX
	исполнение 4	LR8100ZL	LR8200ZL	LR8300ZL	LR8400ZL
100	исполнение 1	LR1100	LR1200	LR1300	LR1400
	исполнение 2	LR1100HDZ	LR1200HDZ	LR1300HDZ	LR1400HDZ
	исполнение 3	LR1100INOX	LR1200INOX	LR1300INOX	LR1400INOX
	исполнение 4	LR1100ZL	LR1200ZL	LR1300ZL	LR1400ZL



Высота элемента, мм	Вариант исполнения	Регулируемый горизонтальный соединитель, внутренний	Регулируемый горизонтальный соединитель, внешний	Соединитель горизонтальный усиленный, GTO L	Соединитель внешний GTO LI	Соединитель лотков шарнирный GSV
50	исполнение 1	LP0050	LP0051	LG5000	LG5200	30013
	исполнение 2	LP0050HDZ	LP0051HDZ	LG5000HDZ	LG5200HDZ	30013HDZ
	исполнение 3	LP0050INOX	LP0051INOX	LG5000INOX	-	30013INOX
	исполнение 4	LP0050ZL	LP0051ZL	LG5000ZL	LG5200ZL	30013ZL
80	исполнение 1	LP0080	LP0081	LG8000	LG8200	30014
	исполнение 2	LP0080HDZ	LP0081HDZ	LG8000HDZ	LG8200HDZ	30014HDZ
	исполнение 3	LP0080INOX	LP0081INOX	LG8000INOX	-	30014INOX
	исполнение 4	LP0080ZL	LP0081ZL	LG8000ZL	LG8200ZL	30014ZL
100	исполнение 1	LP0100	LP0101	LG1000	LG1200	30015
	исполнение 2	LP0100HDZ	LP0101HDZ	LG1000HDZ	LG1200HDZ	30015HDZ
	исполнение 3	LP0100INOX	LP0101INOX	LG1000INOX	-	30015INOX
	исполнение 4	LP0100ZL	LP0101ZL	LG1000ZL	LG1200ZL	30015ZL



Высота элемента, мм	Вариант исполнения	Перегородка SEP, 3000 мм	Стеновое крепление лотка (кронштейн)	Прижим кабельного лотка	Монтажная пластина вертикальная	Монтажная пластина горизонтальная	Заглушки торцевые, пластик RAL 3020
50	исполнение 1	36460	LP5000	LP1000	LP3000	LP4000	LS5000
	исполнение 2	36460HDZ	LP5000HDZ	-	LP3000HDZ	LP4000HDZ	-
	исполнение 3	36460INOX	LP5000INOX	LP1000INOX	LP3000INOX	LP4000INOX	-
	исполнение 4	36460ZL	LP5000ZL	LP1000ZL	LP3000ZL	LP4000ZL	-
80	исполнение 1	36480	LP5000	LP1000	LP3000	LP4000	LS8000
	исполнение 2	36480HDZ	LP5000HDZ	-	LP3000HDZ	LP4000HDZ	-
	исполнение 3	36480INOX	LP5000INOX	LP1000INOX	LP3000INOX	LP4000INOX	-
	исполнение 4	36480ZL	LP5000ZL	LP1000ZL	LP3000ZL	LP4000ZL	-
100	исполнение 1	36500	LP5000	LP1000	LP3000	LP4000	LS1000
	исполнение 2	36500HDZ	LP5000HDZ	-	LP3000HDZ	LP4000HDZ	-
	исполнение 3	36500INOX	LP5000INOX	LP1000INOX	LP3000INOX	LP4000INOX	-
	исполнение 4	36500ZL	LP5000ZL	LP1000ZL	LP3000ZL	LP4000ZL	-

Системные аксессуары высотой 50 мм
Варианты исполнений:

исполнение 1 – сталь, оцинкованная по методу Сендзимира;
 исполнение 2 – горячее цинкование погружением;
 исполнение 3 – сталь нержавеющая марки AISI 304;
 исполнение 4 – цинк-ламельное покрытие.



Высота, мм	Ширина, мм	Вариант исполнения	Прямой элемент, 3000 мм, "Стандарт"	Прямой элемент, 3000 мм, "Плюс"	Прямой элемент, 6000 мм
50	200	исполнение 1	LL5020	LI5020	LA5020
		исполнение 2	LL5020HDZ	LI5020HDZ	LA5020HDZ
		исполнение 3	LL5020INOX	-	-
		исполнение 4	LL5020ZL	LI5020ZL	LA5020ZL
	300	исполнение 1	LL5030	LI5030	LA5030
		исполнение 2	LL5030HDZ	LI5030HDZ	LA5030HDZ
		исполнение 3	LL5030INOX	-	-
		исполнение 4	LL5030ZL	LI5030ZL	LA5030ZL
	400	исполнение 1	LL5040	LI5040	LA5040
		исполнение 2	LL5040HDZ	LI5040HDZ	LA5040HDZ
		исполнение 3	LL5040INOX	-	-
		исполнение 4	LL5040ZL	LI5040ZL	LA5040ZL
	500	исполнение 1	LL5050	LI5050	LA5050
		исполнение 2	LL5050HDZ	LI5050HDZ	LA5050HDZ
		исполнение 3	LL5050INOX	-	-
		исполнение 4	LL5050ZL	LI5050ZL	LA5050ZL
	600	исполнение 1	LL5060	LI5060	LA5060
		исполнение 2	LL5060HDZ	LI5060HDZ	LA5060HDZ
		исполнение 3	LL5060INOX	-	-
		исполнение 4	LL5060ZL	LI5060ZL	LA5060ZL



Высота, мм	Ширина, мм	Вариант исполнения	Угол 45° R300	Угол 45° R600	Угол 90° R300	Угол 90° R600	T-ответвитель	X-ответвитель	Угол вертикальный, шарнирный
50	200	исполнение 1	LC0532	LC0562	LC5320	LC5620	LT5302	LX5302	LE5002
		исполнение 2	LC0532HDZ	LC0562HDZ	LC5320HDZ	LC5620HDZ	LT5302HDZ	LX5302HDZ	LE5002HDZ
		исполнение 3	LC0532INOX	LC0562INOX	LC5320INOX	LC5620INOX	LT5302INOX	LX5302INOX	LE5002INOX
		исполнение 4	LC0532ZL	LC0562ZL	LC5320ZL	LC5620ZL	LT5302ZL	LX5302ZL	LE5002ZL
	300	исполнение 1	LC0533	LC0563	LC5330	LC5630	LT5303	LX5303	LE5003
		исполнение 2	LC0533HDZ	LC0563HDZ	LC5330HDZ	LC5630HDZ	LT5303HDZ	LX5303HDZ	LE5003HDZ
		исполнение 3	LC0533INOX	LC0563INOX	LC5330INOX	LC5630INOX	LT5303INOX	LX5303INOX	LE5003INOX
		исполнение 4	LC0532ZL	LC0562ZL	LC5320ZL	LC5620ZL	LT5302ZL	LX5302ZL	LE5002ZL
	400	исполнение 1	LC0534	LC0564	LC5340	LC5640	LT5304	LX5304	LE5004
		исполнение 2	LC0534HDZ	LC0564HDZ	LC5340HDZ	LC5640HDZ	LT5304HDZ	LX5304HDZ	LE5004HDZ
		исполнение 3	LC0534INOX	LC0564INOX	LC5340INOX	LC5640INOX	LT5304INOX	LX5304INOX	LE5004INOX
		исполнение 4	LC0532ZL	LC0562ZL	LC5320ZL	LC5620ZL	LT5302ZL	LX5302ZL	LE5002ZL
	500	исполнение 1	LC0535	LC0565	LC5350	LC5650	LT5305	LX5305	LE5005
		исполнение 2	LC0535HDZ	LC0565HDZ	LC5350HDZ	LC5650HDZ	LT5305HDZ	LX5305HDZ	LE5005HDZ
		исполнение 3	LC0535INOX	LC0565INOX	LC5350INOX	LC5650INOX	LT5305INOX	LX5305INOX	LE5005INOX
		исполнение 4	LC0532ZL	LC0562ZL	LC5320ZL	LC5620ZL	LT5302ZL	LX5302ZL	LE5002ZL
	600	исполнение 1	LC0536	LC0566	LC5360	LC5660	LT5306	LX5306	LE5006
		исполнение 2	LC0536HDZ	LC0566HDZ	LC5360HDZ	LC5660HDZ	LT5306HDZ	LX5306HDZ	LE5006HDZ
		исполнение 3	LC0536INOX	LC0566INOX	LC5360INOX	LC5660INOX	LT5306INOX	LX5306INOX	LE5006INOX
		исполнение 4	LC0536ZL	LC0566ZL	LC5360ZL	LC5660ZL	LT5306ZL	LX5306ZL	LE5006ZL

Крышки



Ширина, мм	Вариант исполнения	Крышка прямая, 3000 мм
200	исполнение 1	35524
	исполнение 2	35524HDZ
	исполнение 3	35524INOX
	исполнение 4	35524ZL
300	исполнение 1	35525
	исполнение 2	35525HDZ
	исполнение 3	35525INOX
	исполнение 4	35525ZL
400	исполнение 1	35526
	исполнение 2	35526HDZ
	исполнение 3	35526INOX
	исполнение 4	35526ZL
500	исполнение 1	35527
	исполнение 2	35527HDZ
	исполнение 3	35527INOX
	исполнение 4	35527ZL
600	исполнение 1	35528
	исполнение 2	35528HDZ
	исполнение 3	35528INOX
	исполнение 4	35528ZL



Ширина, мм	Вариант исполнения	Крышка на угол 45° R300	Крышка на угол 45° R600	Крышка на угол 90° R300	Крышка на угол 90° R600	Крышка на Т-ответитель	Крышка на Х-ответитель	Крышка на угол вертикальный, шарнирный
200	исполнение 1	LK0230	LK0260	LK0023	LK0026	LK0203	LK2003	-
	исполнение 2	LK0230HDZ	LK0260HDZ	LK0023HDZ	LK0026HDZ	LK0203HDZ	LK2003HDZ	-
	исполнение 3	LK0230INOX	LK0260INOX	LK0023INOX	LK0026INOX	LK0203INOX	LK2003INOX	-
	исполнение 4	LK0230ZL	LK0260ZL	LK0260ZL	LK0260ZL	LK0203ZL	LK2003ZL	-
300	исполнение 1	LK0330	LK0360	LK0033	LK0036	LK0303	LK3003	-
	исполнение 2	LK0330HDZ	LK0360HDZ	LK0033HDZ	LK0036HDZ	LK0303HDZ	LK3003HDZ	-
	исполнение 3	LK0330INOX	LK0360INOX	LK0033INOX	LK0036INOX	LK0303INOX	LK3003INOX	-
	исполнение 4	LK0330ZL	LK0360ZL	LK0033ZL	LK0036ZL	LK0303ZL	LK3003ZL	-
400	исполнение 1	LK0430	LK0460	LK0043	LK0046	LK0403	LK4003	-
	исполнение 2	LK0430HDZ	LK0460HDZ	LK0043HDZ	LK0046HDZ	LK0403HDZ	LK4003HDZ	-
	исполнение 3	LK0430INOX	LK0460INOX	LK0043INOX	LK0046INOX	LK0403INOX	LK4003INOX	-
	исполнение 4	LK0430ZL	LK0460ZL	LK0043ZL	LK0046ZL	LK0403ZL	LK4003ZL	-
500	исполнение 1	LK0530	LK0560	LK0053	LK0056	LK0503	LK5003	-
	исполнение 2	LK0530HDZ	LK0560HDZ	LK0053HDZ	LK0056HDZ	LK0503HDZ	LK5003HDZ	-
	исполнение 3	LK0530INOX	LK0560INOX	LK0053INOX	LK0056INOX	LK0503INOX	LK5003INOX	-
	исполнение 4	LK0530ZL	LK0560ZL	LK0053ZL	LK0056ZL	LK0503ZL	LK5003ZL	-
600	исполнение 1	LK0630	LK0660	LK0063	LK0066	LK0603	LK6003	-
	исполнение 2	LK0630HDZ	LK0660HDZ	LK0063HDZ	LK0066HDZ	LK0603HDZ	LK6003HDZ	-
	исполнение 3	LK0630INOX	LK0660INOX	LK0063INOX	LK0066INOX	LK0603INOX	LK6003INOX	-
	исполнение 4	LK0630ZL	LK0660ZL	LK0063ZL	LK0066ZL	LK0603ZL	LK6003ZL	-

Системные аксессуары высотой 80 мм

Варианты исполнений:

исполнение 1 – сталь, оцинкованная по методу Сендзимира;
 исполнение 2 – горячее цинкование погружением;
 исполнение 3 – сталь нержавеющая марки AISI 304;
 исполнение 4 – цинк-ламельное покрытие.



Высота, мм	Ширина, мм	Вариант исполнения	Прямой элемент, 3000 мм, "Стандарт"	Прямой элемент, 3000 мм, "Плюс"	Прямой элемент, 6000 мм
80	200	исполнение 1	LL8020	LI8020	LA8020
		исполнение 2	LL8020HDZ	LI8020HDZ	LA8020HDZ
		исполнение 3	LL8020INOX	-	-
		исполнение 4	LL8020ZL	LI8020ZL	LA8020ZL
	300	исполнение 1	LL8030	LI8030	LA8030
		исполнение 2	LL8030HDZ	LI8030HDZ	LA8030HDZ
		исполнение 3	LL8030INOX	-	-
		исполнение 4	LL8030ZL	LI8030ZL	LA8030ZL
	400	исполнение 1	LL8040	LI8040	LA8040
		исполнение 2	LL8040HDZ	LI8040HDZ	LA8040HDZ
		исполнение 3	LL8040INOX	-	-
		исполнение 4	LL8040ZL	LI8040ZL	LA8040ZL
	500	исполнение 1	LL8050	LI8050	LA8050
		исполнение 2	LL8050HDZ	LI8050HDZ	LA8050HDZ
		исполнение 3	LL8050INOX	-	-
		исполнение 4	LL8050ZL	LI8050ZL	LA8050ZL
600	исполнение 1	LL8060	LI8060	LA8060	
	исполнение 2	LL8060HDZ	LI8060HDZ	LA8060HDZ	
	исполнение 3	LL8060INOX	-	-	
	исполнение 4	LL8060ZL	LI8060ZL	LA8060ZL	



Высота, мм	Ширина, мм	Вариант исполнения	Угол 45° R300	Угол 45° R600	Угол 90° R300	Угол 90° R600	T-ответвитель	X-ответвитель	Угол вертикальный, шарнирный
50	200	исполнение 1	LC0832	LC0862	LC8320	LC8620	LT8302	LX8302	LE8002
		исполнение 2	LC0832HDZ	LC0862HDZ	LC8320HDZ	LC8620HDZ	LT8302HDZ	LX8302HDZ	LE8002HDZ
		исполнение 3	LC0832INOX	LC0862INOX	LC8320INOX	LC8620INOX	LT8302INOX	LX8302INOX	LE8002INOX
		исполнение 4	LC0832ZL	LC0862ZL	LC8320ZL	LC8620ZL	LT5302ZL	LX5302ZL	LE5002ZL
	300	исполнение 1	LC0833	LC0863	LC8330	LC8630	LT8303	LX8303	LE8003
		исполнение 2	LC0833HDZ	LC0863HDZ	LC8330HDZ	LC8630HDZ	LT8303HDZ	LX8303HDZ	LE8003HDZ
		исполнение 3	LC0833INOX	LC0863INOX	LC8330INOX	LC8630INOX	LT8303INOX	LX8303INOX	LE8003INOX
		исполнение 4	LC0832ZL	LC0862ZL	LC8320ZL	LC8620ZL	LT5302ZL	LX5302ZL	LE5002ZL
	400	исполнение 1	LC0834	LC0864	LC8340	LC8640	LT8304	LX8304	LE8004
		исполнение 2	LC0834HDZ	LC0864HDZ	LC8340HDZ	LC8640HDZ	LT8304HDZ	LX8304HDZ	LE8004HDZ
		исполнение 3	LC0834INOX	LC0864INOX	LC8340INOX	LC8640INOX	LT8304INOX	LX8304INOX	LE8004INOX
		исполнение 4	LC0832ZL	LC0862ZL	LC8320ZL	LC8620ZL	LT5302ZL	LX5302ZL	LE5002ZL
	500	исполнение 1	LC0835	LC0865	LC8350	LC8650	LT8305	LX8305	LE8005
		исполнение 2	LC0835HDZ	LC0865HDZ	LC8350HDZ	LC8650HDZ	LT8305HDZ	LX8305HDZ	LE8005HDZ
		исполнение 3	LC0835INOX	LC0865INOX	LC8350INOX	LC8650INOX	LT8305INOX	LX8305INOX	LE8005INOX
		исполнение 4	LC0832ZL	LC0862ZL	LC8320ZL	LC8620ZL	LT5302ZL	LX5302ZL	LE5002ZL
	600	исполнение 1	LC0836	LC0866	LC8360	LC8660	LT8306	LX8306	LE8006
		исполнение 2	LC0836HDZ	LC0866HDZ	LC8360HDZ	LC8660HDZ	LT8306HDZ	LX8306HDZ	LE8006HDZ
		исполнение 3	LC0836INOX	LC0866INOX	LC8360INOX	LC8660INOX	LT8306INOX	LX8306INOX	LE8006INOX
		исполнение 4	LC0836ZL	LC0866ZL	LC8360ZL	LC8660ZL	LT8306ZL	LX8306ZL	LE8006ZL

Крышки



Ширина, мм	Вариант исполнения	Крышка прямая, 3000 мм
200	исполнение 1	35524
	исполнение 2	35524HDZ
	исполнение 3	35524INOX
	исполнение 4	35524ZL
300	исполнение 1	35525
	исполнение 2	35525HDZ
	исполнение 3	35525INOX
	исполнение 4	35525ZL
400	исполнение 1	35526
	исполнение 2	35526HDZ
	исполнение 3	35526INOX
	исполнение 4	35526ZL
500	исполнение 1	35527
	исполнение 2	35527HDZ
	исполнение 3	35527INOX
	исполнение 4	35527ZL
600	исполнение 1	35528
	исполнение 2	35528HDZ
	исполнение 3	35528INOX
	исполнение 4	35528ZL



Ширина, мм	Вариант исполнения	Крышка на угол 45° R300	Крышка на угол 45° R600	Крышка на угол 90° R300	Крышка на угол 90° R600	Крышка на Т-ответитель	Крышка на Х-ответитель	Крышка на угол вертикальный, шарнирный
200	исполнение 1	LK0230	LK0260	LK0023	LK0026	LK0203	LK2003	-
	исполнение 2	LK0230HDZ	LK0260HDZ	LK0023HDZ	LK0026HDZ	LK0203HDZ	LK2003HDZ	-
	исполнение 3	LK0230INOX	LK0260INOX	LK0023INOX	LK0026INOX	LK0203INOX	LK2003INOX	-
	исполнение 4	LK0230ZL	LK0260ZL	LK0260ZL	LK0260ZL	LK0203ZL	LK2003ZL	-
300	исполнение 1	LK0330	LK0360	LK0033	LK0036	LK0303	LK3003	-
	исполнение 2	LK0330HDZ	LK0360HDZ	LK0033HDZ	LK0036HDZ	LK0303HDZ	LK3003HDZ	-
	исполнение 3	LK0330INOX	LK0360INOX	LK0033INOX	LK0036INOX	LK0303INOX	LK3003INOX	-
	исполнение 4	LK0330ZL	LK0360ZL	LK0033ZL	LK0036ZL	LK0303ZL	LK3003ZL	-
400	исполнение 1	LK0430	LK0460	LK0043	LK0046	LK0403	LK4003	-
	исполнение 2	LK0430HDZ	LK0460HDZ	LK0043HDZ	LK0046HDZ	LK0403HDZ	LK4003HDZ	-
	исполнение 3	LK0430INOX	LK0460INOX	LK0043INOX	LK0046INOX	LK0403INOX	LK4003INOX	-
	исполнение 4	LK0430ZL	LK0460ZL	LK0043ZL	LK0046ZL	LK0403ZL	LK4003ZL	-
500	исполнение 1	LK0530	LK0560	LK0053	LK0056	LK0503	LK5003	-
	исполнение 2	LK0530HDZ	LK0560HDZ	LK0053HDZ	LK0056HDZ	LK0503HDZ	LK5003HDZ	-
	исполнение 3	LK0530INOX	LK0560INOX	LK0053INOX	LK0056INOX	LK0503INOX	LK5003INOX	-
	исполнение 4	LK0530ZL	LK0560ZL	LK0053ZL	LK0056ZL	LK0503ZL	LK5003ZL	-
600	исполнение 1	LK0630	LK0660	LK0063	LK0066	LK0603	LK6003	-
	исполнение 2	LK0630HDZ	LK0660HDZ	LK0063HDZ	LK0066HDZ	LK0603HDZ	LK6003HDZ	-
	исполнение 3	LK0630INOX	LK0660INOX	LK0063INOX	LK0066INOX	LK0603INOX	LK6003INOX	-
	исполнение 4	LK0630ZL	LK0660ZL	LK0063ZL	LK0066ZL	LK0603ZL	LK6003ZL	-

Системные аксессуары высотой 100 мм
Варианты исполнений:

исполнение 1 – сталь, оцинкованная по методу Сендзимира;
 исполнение 2 – горячее цинкование погружением;
 исполнение 3 – сталь нержавеющей марки AISI 304;
 исполнение 4 – цинк-ламельное покрытие.



Высота, мм	Ширина, мм	Вариант исполнения	Прямой элемент, 3000 мм, "Стандарт"	Прямой элемент, 6000 мм
100	200	исполнение 1	LL1020	LA1020
		исполнение 2	LL1020HDZ	LA1020HDZ
		исполнение 3	LL1020INOX	-
		исполнение 4	LL1020ZL	LA1020ZL
	300	исполнение 1	LL1030	LA1030
		исполнение 2	LL1030HDZ	LA1030HDZ
		исполнение 3	LL1030INOX	-
		исполнение 4	LL1030ZL	LA1030ZL
	400	исполнение 1	LL1040	LA1040
		исполнение 2	LL1040HDZ	LA1040HDZ
		исполнение 3	LL1040INOX	-
		исполнение 4	LL1040ZL	LA1040ZL
	500	исполнение 1	LL1050	LA1050
		исполнение 2	LL1050HDZ	LA1050HDZ
		исполнение 3	LL1050INOX	-
		исполнение 4	LL1050ZL	LA1050ZL
600	исполнение 1	LL1060	LA1060	
	исполнение 2	LL1060HDZ	LA1060HDZ	
	исполнение 3	LL1060INOX	-	
	исполнение 4	LL1060ZL	LA1060ZL	



Высота, мм	Ширина, мм	Вариант исполнения	Угол 45° R300	Угол 45° R600	Угол 90° R300	Угол 90° R600	T-ответвитель	X-ответвитель	Угол вертикальный, шарнирный
50	200	исполнение 1	LC0132	LC0162	LC1320	LC1620	LT1302	LX1302	LE1002
		исполнение 2	LC0132HDZ	LC0162HDZ	LC1320HDZ	LC1620HDZ	LT1302HDZ	LX1302HDZ	LE1002HDZ
		исполнение 3	LC0132INOX	LC0162INOX	LC1320INOX	LC1620INOX	LT1302INOX	LX1302INOX	LE1002INOX
		исполнение 4	LC0132ZL	LC0162ZL	LC1320ZL	LC1620ZL	LT1302ZL	LX1302ZL	LE1002ZL
	300	исполнение 1	LC0133	LC0163	LC1330	LC1630	LT1303	LX1303	LE1003
		исполнение 2	LC0133HDZ	LC0163HDZ	LC1330HDZ	LC1630HDZ	LT1303HDZ	LX1303HDZ	LE1003HDZ
		исполнение 3	LC0133INOX	LC0163INOX	LC1330INOX	LC1630INOX	LT1303INOX	LX1303INOX	LE1003INOX
		исполнение 4	LC0132ZL	LC0162ZL	LC1320ZL	LC1620ZL	LT1302ZL	LX1302ZL	LE1002ZL
	400	исполнение 1	LC0134	LC0164	LC1340	LC1640	LT1304	LX1304	LE1004
		исполнение 2	LC0134HDZ	LC0164HDZ	LC1340HDZ	LC1640HDZ	LT1304HDZ	LX1304HDZ	LE1004HDZ
		исполнение 3	LC0134INOX	LC0164INOX	LC1340INOX	LC1640INOX	LT1304INOX	LX1304INOX	LE1004INOX
		исполнение 4	LC0132ZL	LC0162ZL	LC1320ZL	LC1620ZL	LT1302ZL	LX1302ZL	LE1002ZL
	500	исполнение 1	LC0135	LC0165	LC1350	LC1650	LT1305	LX1305	LE1005
		исполнение 2	LC0135HDZ	LC0165HDZ	LC1350HDZ	LC1650HDZ	LT1305HDZ	LX1305HDZ	LE1005HDZ
		исполнение 3	LC0135INOX	LC0165INOX	LC1350INOX	LC1650INOX	LT1305INOX	LX1305INOX	LE1005INOX
		исполнение 4	LC0132ZL	LC0162ZL	LC1320ZL	LC1620ZL	LT1302ZL	LX1302ZL	LE1002ZL
	600	исполнение 1	LC0136	LC0166	LC1360	LC1660	LT1306	LX1306	LE1006
		исполнение 2	LC0136HDZ	LC0166HDZ	LC1360HDZ	LC1660HDZ	LT1306HDZ	LX1306HDZ	LE1006HDZ
		исполнение 3	LC0136INOX	LC0166INOX	LC1360INOX	LC1660INOX	LT1306INOX	LX1306INOX	LE1006INOX
		исполнение 4	LC0132ZL	LC0162ZL	LC1320ZL	LC1620ZL	LT1302ZL	LX1302ZL	LE1002ZL

Крышки



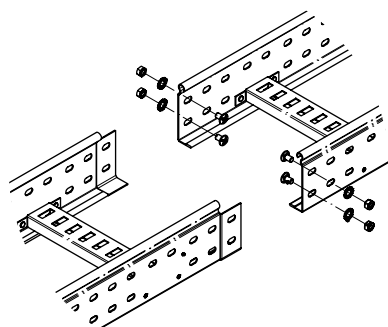
Ширина, мм	Вариант исполнения	Крышка прямая, 3000 мм
200	исполнение 1	35524
	исполнение 2	35524HDZ
	исполнение 3	35524INOX
	исполнение 4	35524ZL
300	исполнение 1	35525
	исполнение 2	35525HDZ
	исполнение 3	35525INOX
	исполнение 4	35525ZL
400	исполнение 1	35526
	исполнение 2	35526HDZ
	исполнение 3	35526INOX
	исполнение 4	35526ZL
500	исполнение 1	35527
	исполнение 2	35527HDZ
	исполнение 3	35527INOX
	исполнение 4	35527ZL
600	исполнение 1	35528
	исполнение 2	35528HDZ
	исполнение 3	35528INOX
	исполнение 4	35528ZL



Ширина, мм	Вариант исполнения	Крышка на угол 45° R300	Крышка на угол 45° R600	Крышка на угол 90° R300	Крышка на угол 90° R600	Крышка на T-ответитель	Крышка на X-ответитель	Крышка на угол вертикальный, шарнирный
200	исполнение 1	LK0230	LK0260	LK0023	LK0026	LK0203	LK2003	-
	исполнение 2	LK0230HDZ	LK0260HDZ	LK0023HDZ	LK0026HDZ	LK0203HDZ	LK2003HDZ	-
	исполнение 3	LK0230INOX	LK0260INOX	LK0023INOX	LK0026INOX	LK0203INOX	LK2003INOX	-
	исполнение 4	LK0230ZL	LK0260ZL	LK0260ZL	LK0260ZL	LK0203ZL	LK2003ZL	-
300	исполнение 1	LK0330	LK0360	LK0033	LK0036	LK0303	LK3003	-
	исполнение 2	LK0330HDZ	LK0360HDZ	LK0033HDZ	LK0036HDZ	LK0303HDZ	LK3003HDZ	-
	исполнение 3	LK0330INOX	LK0360INOX	LK0033INOX	LK0036INOX	LK0303INOX	LK3003INOX	-
	исполнение 4	LK0330ZL	LK0360ZL	LK0033ZL	LK0036ZL	LK0303ZL	LK3003ZL	-
400	исполнение 1	LK0430	LK0460	LK0043	LK0046	LK0403	LK4003	-
	исполнение 2	LK0430HDZ	LK0460HDZ	LK0043HDZ	LK0046HDZ	LK0403HDZ	LK4003HDZ	-
	исполнение 3	LK0430INOX	LK0460INOX	LK0043INOX	LK0046INOX	LK0403INOX	LK4003INOX	-
	исполнение 4	LK0430ZL	LK0460ZL	LK0043ZL	LK0046ZL	LK0403ZL	LK4003ZL	-
500	исполнение 1	LK0530	LK0560	LK0053	LK0056	LK0503	LK5003	-
	исполнение 2	LK0530HDZ	LK0560HDZ	LK0053HDZ	LK0056HDZ	LK0503HDZ	LK5003HDZ	-
	исполнение 3	LK0530INOX	LK0560INOX	LK0053INOX	LK0056INOX	LK0503INOX	LK5003INOX	-
	исполнение 4	LK0530ZL	LK0560ZL	LK0053ZL	LK0056ZL	LK0503ZL	LK5003ZL	-
600	исполнение 1	LK0630	LK0660	LK0063	LK0066	LK0603	LK6003	-
	исполнение 2	LK0630HDZ	LK0660HDZ	LK0063HDZ	LK0066HDZ	LK0603HDZ	LK6003HDZ	-
	исполнение 3	LK0630INOX	LK0660INOX	LK0063INOX	LK0066INOX	LK0603INOX	LK6003INOX	-
	исполнение 4	LK0630ZL	LK0660ZL	LK0063ZL	LK0066ZL	LK0603ZL	LK6003ZL	-

Схемы монтажа

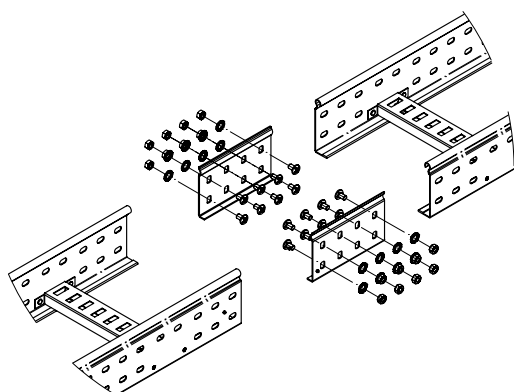
Соединение "папа-мама"



При соединении лотков с помощью выштамповки "папа-мама" требуются только метизы. Гайки располагаются с внешней стороны лонжеронов.

Высота, мм	Описание монтажного элемента	Количество, шт.	Код
50	Винт с крестообразным шлицем М6х10	2	СМ010610
	Гайка с насечкой, препятствующей откручиванию, М6	2	СМ100600
80	Винт с крестообразным шлицем М6х10	4	СМ010610
	Гайка с насечкой, препятствующей откручиванию, М6	4	СМ100600
100	Винт с крестообразным шлицем М6х10	4	СМ010610
	Гайка с насечкой, препятствующей откручиванию, М6	4	СМ100600

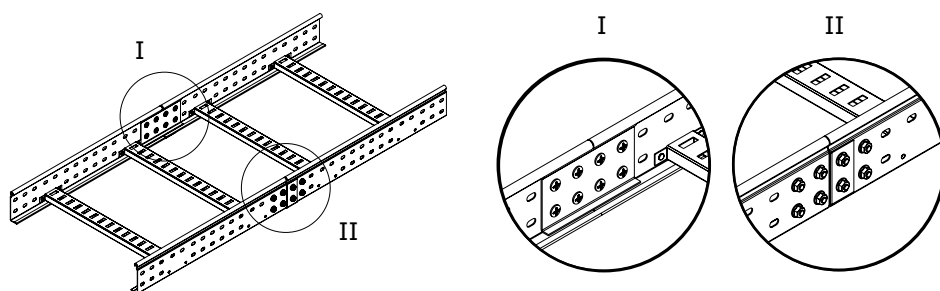
Соединение однотипных окончаний и мест отрезов



Для соединения однотипных окончаний и мест отрезов применяются усиленные соединители GTO L. Соединители устанавливаются на внутреннюю сторону лонжеронов. Гайки располагаются с внешней стороны лонжеронов.

Высота, мм	Описание монтажного элемента	Количество, шт.	Код
50	Винт с крестообразным шлицем М6х10	8	СМ010610
	Гайка с насечкой, препятствующей откручиванию, М6	8	СМ100600
	Соединитель горизонтальный усиленный, GTO L	2	LG5000
80	Винт с крестообразным шлицем М6х10	16	СМ010610
	Гайка с насечкой, препятствующей откручиванию, М6	16	СМ100600
	Соединитель горизонтальный усиленный, GTO L	2	LG8000
100	Винт с крестообразным шлицем М6х10	16	СМ010610
	Гайка с насечкой, препятствующей откручиванию, М6	16	СМ100600
	Соединитель горизонтальный усиленный, GTO L	2	LG1000

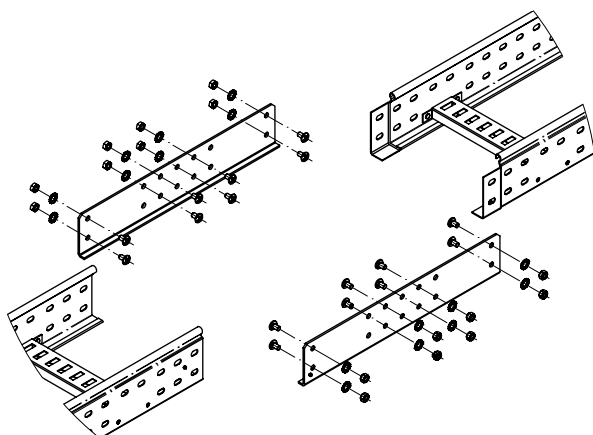
Усиленное соединение



Для увеличения несущей способности участка трассы применяются усиленные соединители GTO L. Соединители устанавливаются на внутреннюю сторону лонжеронов дополнительно к соединению "папа-мама". Гайки располагаются с внешней стороны лонжеронов.

Высота, мм	Описание монтажного элемента	Количество, шт.	Код
50	Винт с крестообразным шлицем М6х10	8	СМ010610
	Гайка с насечкой, препятствующей откручиванию, М6	8	СМ100600
	Соединитель горизонтальный усиленный, GTO L	2	LG5000
80	Винт с крестообразным шлицем М6х10	16	СМ010610
	Гайка с насечкой, препятствующей откручиванию, М6	16	СМ100600
	Соединитель горизонтальный усиленный, GTO L	2	LG8000
100	Винт с крестообразным шлицем М6х10	16	СМ010610
	Гайка с насечкой, препятствующей откручиванию, М6	16	СМ100600
	Соединитель горизонтальный усиленный, GTO L	2	LG1000

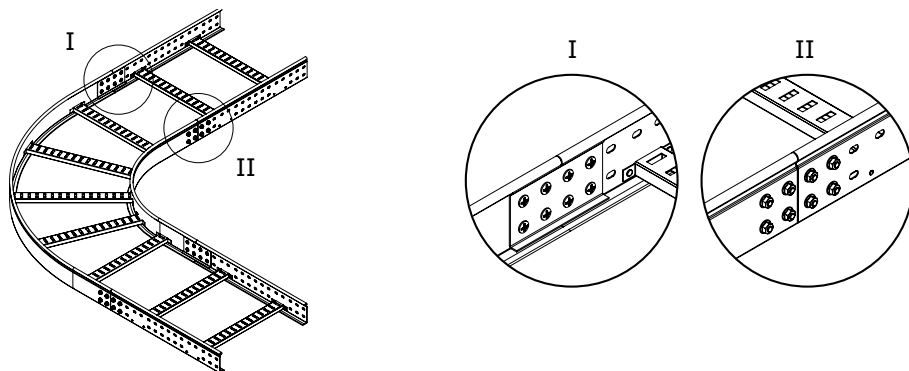
Внешний соединитель



Для соединения высоконагруженных участков трасс на пролетах более четырех метров применяются внешние соединители. Соединители GTO LI устанавливаются с внешней стороны лестничного лотка дополнительно к соединению "папа-мама". Гайки располагаются с внешней стороны лонжеронов.

Высота, мм	Описание монтажного элемента	Количество, шт.	Код
50	Винт с крестообразным шлицем М6х10	14	СМ010610
	Гайка с насечкой, препятствующей откручиванию, М6	14	СМ100600
	Соединитель внешний, GTO 50 LI	2	LG5200
80	Винт с крестообразным шлицем М6х10	28	СМ010610
	Гайка с насечкой, препятствующей откручиванию, М6	28	СМ100600
	Соединитель внешний, GTO 80 LI	2	LG8200
100	Винт с крестообразным шлицем М6х10	28	СМ010610
	Гайка с насечкой, препятствующей откручиванию, М6	28	СМ100600
	Соединитель внешний, GTO 100 LI	2	LG1200

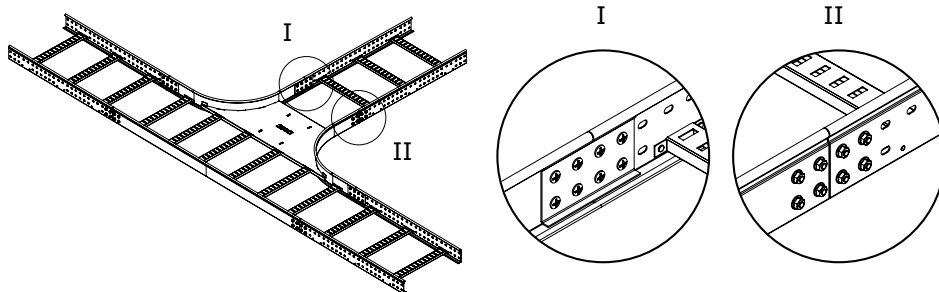
Горизонтальный угол 45° и 90°



Для монтажа горизонтальных углов применяются усиленные соединители GTO L. Соединители устанавливаются на внутреннюю сторону лонжеронов. Гайки располагаются с внешней стороны лонжеронов.

Высота, мм	Описание монтажного элемента	Количество, шт.	Код
50	Винт с крестообразным шлицем М6х10	16	СМ010610
	Гайка с насечкой, препятствующей откручиванию, М6	16	СМ100600
	Соединитель горизонтальный усиленный, GTO L	4	LG5000
80	Винт с крестообразным шлицем М6х10	32	СМ010610
	Гайка с насечкой, препятствующей откручиванию, М6	32	СМ100600
	Соединитель горизонтальный усиленный, GTO L	4	LG8000
100	Винт с крестообразным шлицем М6х10	32	СМ010610
	Гайка с насечкой, препятствующей откручиванию, М6	32	СМ100600
	Соединитель горизонтальный усиленный, GTO L	4	LG1000

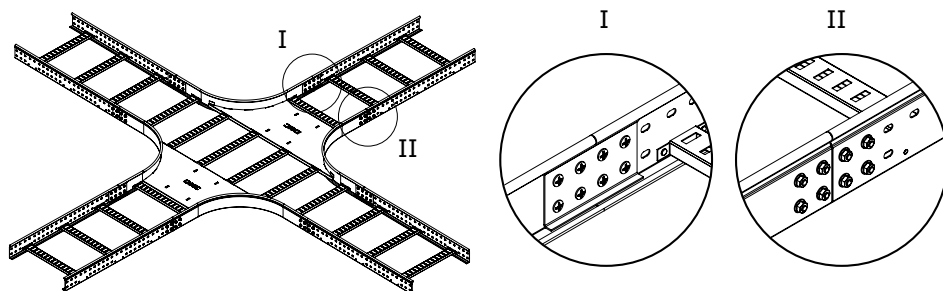
T-ответвитель



Для монтажа T-ответвителей применяются усиленные соединители GTO L. Соединители устанавливаются с внутренней стороны лотка и аксессуара. Гайки располагаются с внешней стороны лонжеронов.

Высота, мм	Описание монтажного элемента	Количество, шт.	Код
50	Винт с крестообразным шлицем М6х10	24	СМ010610
	Гайка с насечкой, препятствующей откручиванию, М6	24	СМ100600
	Соединитель горизонтальный усиленный, GTO L	6	LG5000
80	Винт с крестообразным шлицем М6х10	48	СМ010610
	Гайка с насечкой, препятствующей откручиванию, М6	48	СМ100600
	Соединитель горизонтальный усиленный, GTO L	6	LG8000
100	Винт с крестообразным шлицем М6х10	48	СМ010610
	Гайка с насечкой, препятствующей откручиванию, М6	48	СМ100600
	Соединитель горизонтальный усиленный, GTO L	6	LG1000

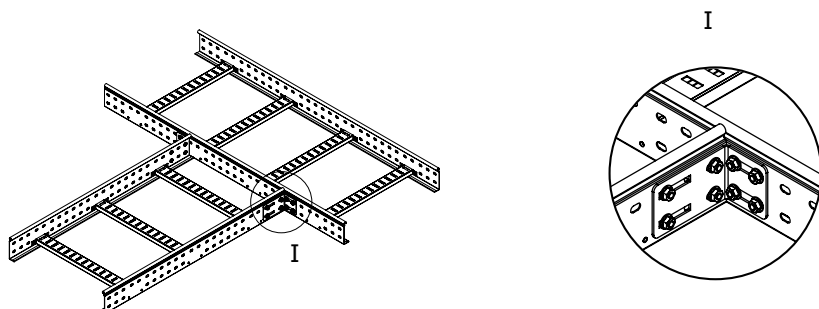
X-ответвитель



Для монтажа X-ответвителей применяются усиленные соединители GTO L. Соединители устанавливаются с внутренней стороны лотка и аксессуара. Гайки располагаются с внешней стороны лонжеронов.

Высота, мм	Описание монтажного элемента	Количество, шт.	Код
50	Винт с крестообразным шлицем М6х10	32	СМ010610
	Гайка с насечкой, препятствующей откручиванию, М6	32	СМ100600
	Соединитель горизонтальный усиленный, GTO L	8	LG5000
80	Винт с крестообразным шлицем М6х10	64	СМ010610
	Гайка с насечкой, препятствующей откручиванию, М6	64	СМ100600
	Соединитель горизонтальный усиленный, GTO L	8	LG8000
100	Винт с крестообразным шлицем М6х10	64	СМ010610
	Гайка с насечкой, препятствующей откручиванию, М6	64	СМ100600
	Соединитель горизонтальный усиленный, GTO L	8	LG1000

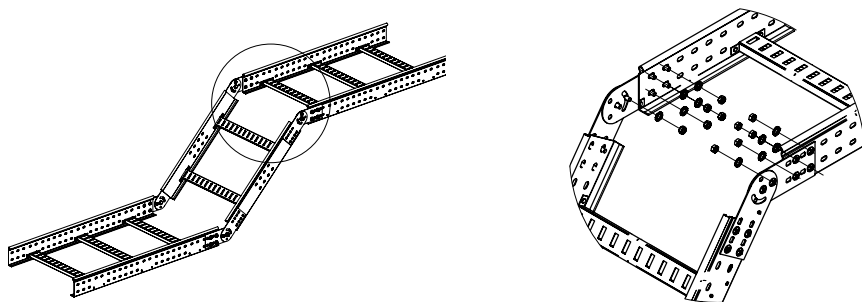
Упрощенный Т-отвод



Упрощенный Т-отвод представляет собой два лотка, соединенных перпендикулярно. Для монтажа применяются стеновые крепления. Крепления устанавливаются с внешней стороны лотков. Гайки располагаются с внешней стороны лонжеронов.

Высота, мм	Описание монтажного элемента	Количество, шт.	Код
50	Винт с крестообразным шлицем М6х10	8	СМ010610
	Гайка с насечкой, препятствующей откручиванию, М6	8	СМ100600
	Стеновое крепление лотка (кронштейн)	2	LP5000
80	Винт с крестообразным шлицем М6х10	16	СМ010610
	Гайка с насечкой, препятствующей откручиванию, М6	16	СМ100600
	Стеновое крепление лотка (кронштейн)	2	LP5000
100	Винт с крестообразным шлицем М6х10	16	СМ010610
	Гайка с насечкой, препятствующей откручиванию, М6	16	СМ100600
	Стеновое крепление лотка (кронштейн)	2	LP5000

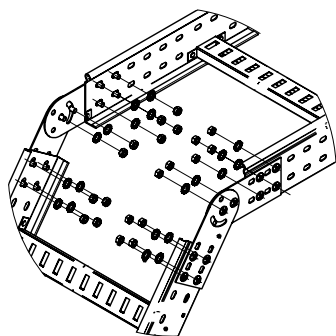
Вертикальный шарнирный угол



При монтаже шарнирных углов требуются только метизы. Гайки располагаются с внешней стороны лонжеронов. После монтажа шарниры фиксируются под нужным углом с помощью винта и гайки.

Высота, мм	Описание монтажного элемента	Количество, шт.	Код
50	Винт с крестообразным шлицем М6х10	12	СМ010610
	Гайка с насечкой, препятствующей откручиванию, М6	12	СМ100600
80	Винт с крестообразным шлицем М6х10	20	СМ010610
	Гайка с насечкой, препятствующей откручиванию, М6	20	СМ100600
100	Винт с крестообразным шлицем М6х10	20	СМ010610
	Гайка с насечкой, препятствующей откручиванию, М6	20	СМ100600

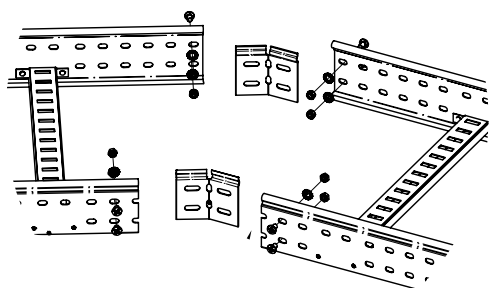
Шарнирный соединитель



Для наклона трассы под произвольным углом применяются шарнирные соединители. Соединители монтируются с внешней стороны каждого лонжерона и соединяются между собой. После монтажа шарниры фиксируются под нужным углом с помощью винта и гайки. Гайки располагаются с внешней стороны лонжеронов.

Высота, мм	Описание монтажного элемента	Количество, шт.	Код монтажного элемента
50	Винт с крестообразным шлицем М6х10	12	СМ010610
	Гайка с насечкой, препятствующей откручиванию, М6	12	СМ100600
	Соединитель лотков шарнирный GSV	4	30013
80	Винт с крестообразным шлицем М6х10	20	СМ010610
	Гайка с насечкой, препятствующей откручиванию, М6	20	СМ100600
	Соединитель лотков шарнирный GSV	4	30014
100	Винт с крестообразным шлицем М6х10	20	СМ010610
	Гайка с насечкой, препятствующей откручиванию, М6	20	СМ100600
	Соединитель лотков шарнирный GSV	4	30015

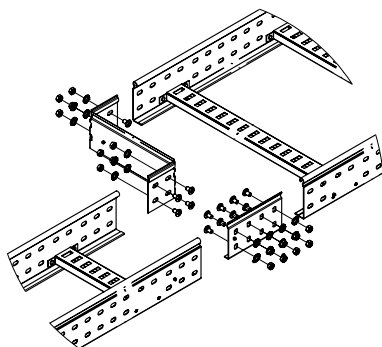
Горизонтальный изгиб трассы



Для изгиба трассы в горизонтальной плоскости применяются регулируемые горизонтальные соединители. Соединители устанавливаются с внутренней стороны лонжеронов. Гайки располагаются с внешней стороны лонжеронов.

Высота, мм	Описание монтажного элемента	Количество, шт.	Код
50	Винт с крестообразным шлицем М6х10	4	СМ010610
	Гайка с насечкой, препятствующей откручиванию, М6	4	СМ100600
	Регулируемый горизонтальный соединитель внутренний	2	LP0050
80	Винт с крестообразным шлицем М6х10	8	СМ010610
	Гайка с насечкой, препятствующей откручиванию, М6	8	СМ100600
	Регулируемый горизонтальный соединитель внутренний	2	LP0080
100	Винт с крестообразным шлицем М6х10	8	СМ010610
	Гайка с насечкой, препятствующей откручиванию, М6	8	СМ100600
	Регулируемый горизонтальный соединитель внутренний	2	LP0100

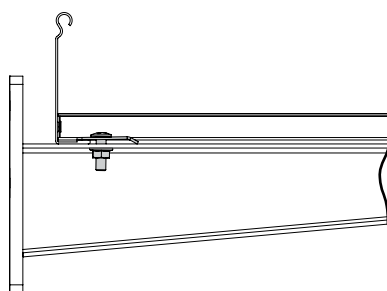
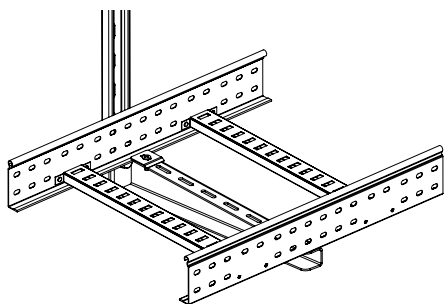
Соединение лотков различной ширины



Для соединения лотков различной ширины применяются упрощенные редукции. Редукции поставляются в несогнутом виде и перед монтажом предварительно сгибаются. Редукция монтируется на внутреннюю сторону лонжерона. На противоположный лонжерон устанавливается усиленный соединитель GTO L соответствующей высоты. Возможен монтаж редукций с обеих сторон лотка – двусторонняя редукция. Гайки располагаются с внешней стороны лонжеронов.

Высота, мм	Описание монтажного элемента	Количество, шт.	Код
50	Винт с крестообразным шлицем М6х10	4	СМ010610
	Гайка с насечкой, препятствующей откручиванию, М6	4	СМ100600
	Соединитель усиленный GTO L	1	LG5000
80	Винт с крестообразным шлицем М6х10	8	СМ010610
	Гайка с насечкой, препятствующей откручиванию, М6	8	СМ100600
	Соединитель усиленный GTO L	1	LG8000
100	Винт с крестообразным шлицем М6х10	8	СМ010610
	Гайка с насечкой, препятствующей откручиванию, М6	8	СМ100600
	Соединитель усиленный GTO L	1	LG1000

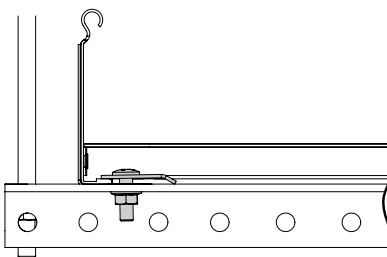
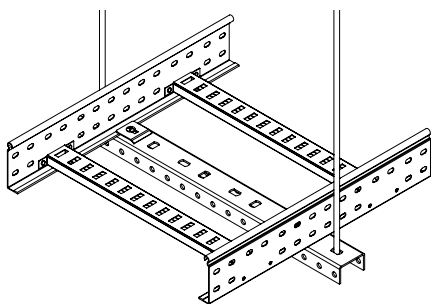
Крепление на консоль



Лотки крепятся к консолям с помощью прижимов. Прижимы устанавливаются на консоль и фиксируют внутреннюю сторону лонжерона. Гайки располагаются с нижней стороны консолей.

Описание монтажного элемента	Количество, шт.	Код монтажного элемента
Винт с гладкой головкой М6х20	2	СМ010620
Гайка с насечкой, препятствующей откручиванию, М6	2	СМ100600
Прижим кабельного лотка	2	LP1000

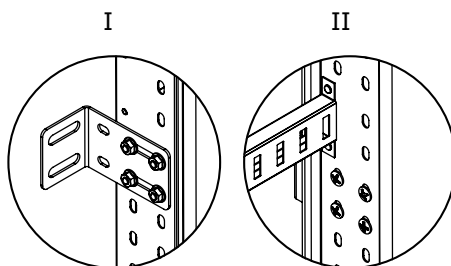
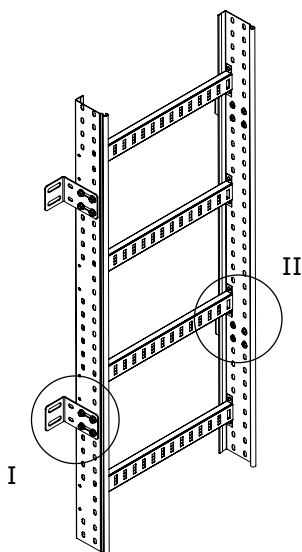
Крепление на профиль



Лотки крепятся к профилям с помощью прижимов. Прижимы устанавливаются на профиль и фиксируют внутреннюю сторону лонжерона. Гайки располагаются с нижней стороны профилей.

Описание монтажного элемента	Количество, шт.	Код
Винт с гладкой головкой М6х20	2	СМ010620
Гайка с насечкой, препятствующей откручиванию, М6	2	СМ100600
Прижим кабельного лотка	2	LP1000

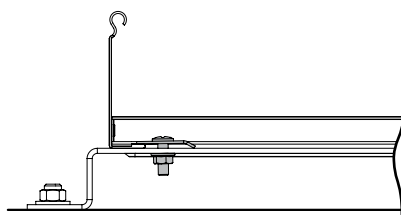
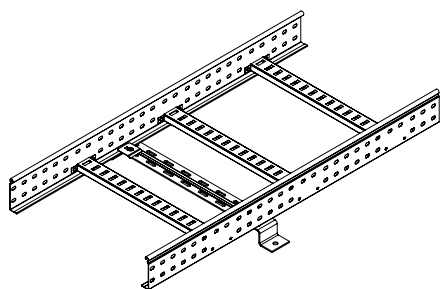
Вертикальный монтаж



Вертикальный монтаж лотков осуществляется с помощью стеновых креплений. Крепления устанавливаются с внешней стороны лонжеронов. Расстояние между креплениями не более 1 м. Для монтажа креплений к несущей поверхности используются анкеры.

Описание монтажного элемента	Количество, шт.	Код
Винт с крестообразным шлицем М6х10	8	СМ010610
Гайка с насечкой, препятствующей откручиванию, М6	8	СМ100600
Стеновое крепление лотка (кронштейн)	2	LP5000

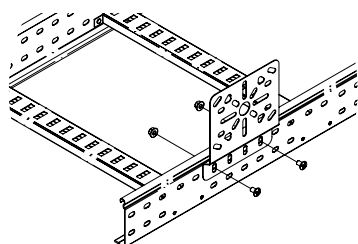
Напольный монтаж



Для напольного монтажа лотков применяется скоба ВММ-10. Лотки крепятся к креплению ВММ-10 с помощью прижимов. Прижимы устанавливаются на крепление и фиксируют внутреннюю сторону лонжерона. Гайки располагаются с нижней стороны крепления.

Описание монтажного элемента	Количество, шт.	Код
Винт с гладкой головкой М6х20	2	СМ010620
Гайка с насечкой, препятствующей откручиванию, М6	2	СМ100600
Прижим кабельного лотка	2	LP1000

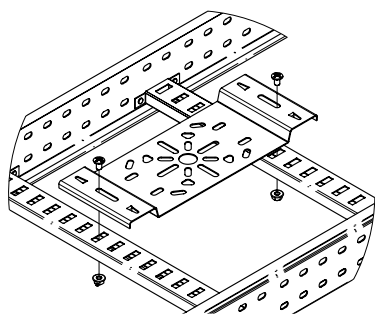
Вертикальная монтажная пластина



Устанавливается на лонжерон с внешней стороны. Гайки располагаются с внешней стороны лонжерона.

Описание монтажного элемента	Количество, шт.	Код
Винт с крестообразным шлицем М6х10	4	СМ010610
Гайка с насечкой, препятствующей откручиванию, М6	4	СМ100600
Пластина монтажная вертикальная	1	LP3000

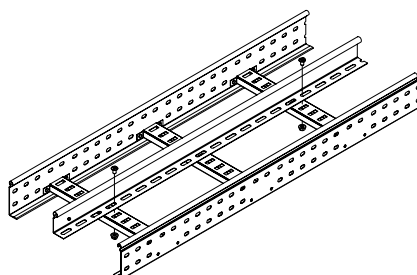
Горизонтальная монтажная пластина



Устанавливается на поперечины лотка. Гайки располагаются с нижней стороны поперечин. Возможно безвинтовое крепление с помощью быстрозажимных крепежных лепестков, расположенных на самой пластине.

Описание монтажного элемента	Количество, шт.	Код
Винт с крестообразным шлицем М6х10	4	СМ010610
Гайка с насечкой, препятствующей откручиванию, М6	4	СМ100600
Пластина монтажная горизонтальная	1	LP4000

Перегородка SEP

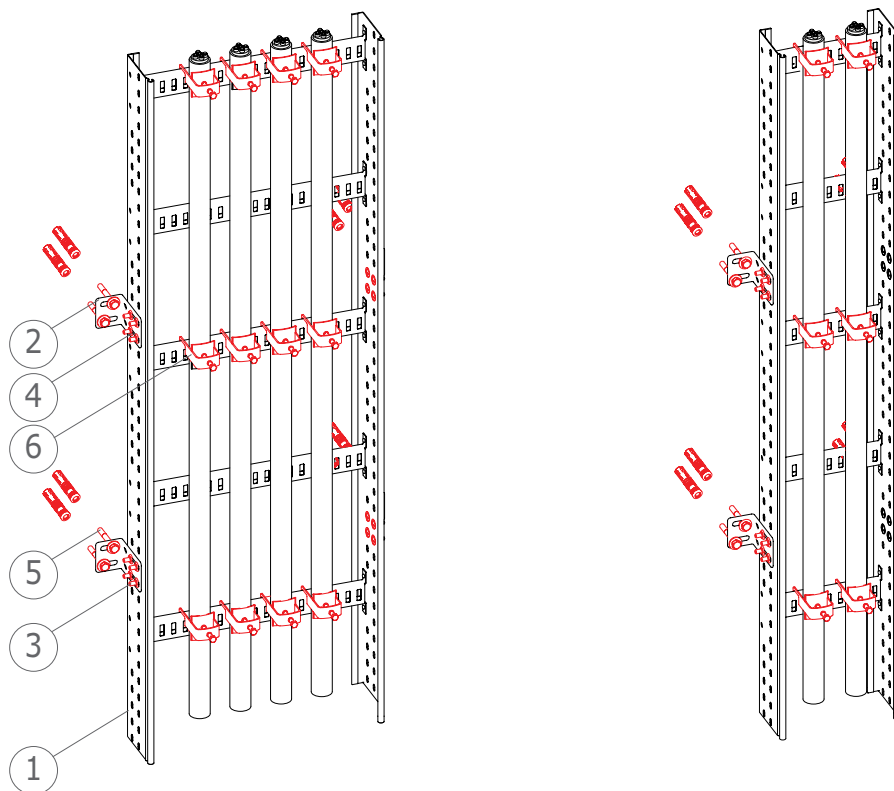


Устанавливается на поперечины лотка. Шаг крепления 1–1,5 м. Гайки располагаются с нижней стороны поперечин. Для установки совместно с крышкой высоту перегородки следует выбирать на размер меньше.

Описание монтажного элемента	Количество, шт.	Код
Винт с крестообразным шлицем М6х10	3	СМ010610
Гайка с насечкой, препятствующей откручиванию, М6	3	СМ100600



НОРМА ОГНЕСТОЙКОСТИ P90 (E90)



Примеры конструкций для вертикальной прокладки кабеля в металлическом лотке типа стена.

Лоток соединяется внахлест.

Максимальная расстановка подпор -1,0 м
Максимальная нагрузка -20 кг/м

№	Название изделия	Код	Кол. шт. в 1-й подвеске
1	Лоток лестничный 400x80x3000	LL8040	
2	Стеновое крепление лотка	LP5000	2
3	Винт с крестообразным шлицем М6х10	СМ010610	8
4	Гайка с насечкой, препятствующей отвинчиванию М6	СМ100600	8
5	Стандартный анкер с болтом М8	СМ431050	4
6	Держатель кабельный ВНЛ	ВНЛ*	

* Код держателя согласно Øвнеш. кабеля

Требования к монтажу системы P30, P90:

- Максимальная расстановка подпор 1,0 м
- Максимальная нагрузка на лотках 20 кг/м
- На конструкциях P30, P90 нельзя крепить другие элементы не связанные с системой
- Над трассами P30, P90 нельзя монтировать другие трассы.
- В трассах P30, P90 нельзя укладывать кабель не отвечающий вышеуказанным классам огнестойкости.
- Крепить к бетону минимум В20
- При укладке кабеля в лоток необходимо соблюдать максимальный допустимый радиус изгиба кабеля

Подробная информация о стандарте P90 (E90) - 440 ст.



Система тяжелых лотков "U5 Combitech"

Сфера применения	484
Отличительные особенности	484
Преимущества	484
Состав системы	485
Прямые элементы лестничного типа	487
Системные аксессуары лестничного типа	491
Прямые элементы листового типа, перфорированные	496
Крышки	509
Монтажные аксессуары	511
Таблица подбора	514

Система тяжелых лотков "U5 Combitech"

Сфера применения

"U5 Combitech" – система промышленных кабельных лотков для открытой прокладки кабелей на больших пролетах. Конструкция лотков разработана для построения надежных кабельных трасс на объектах с высокими кабельными нагрузками при больших расстояниях между опорами. Специальная конструкция лонжерона позволяет устанавливать лотки шириной до 1 метра и длиной до 9 метров с сохранением высокой нагрузочной способности трассы. Система также рекомендована к применению в условиях, где проблематично использовать обычные лотки: в зонах с высокой ветровой и снеговой нагрузками, при резких перепадах температур и обледенениях трасс.



Промышленные объекты

Заводы, комбинаты, крупные потребители и производители электроэнергии



Быстровозводимые конструкции

Склады, ангары, производственные и выставочные помещения



Объекты инфраструктуры

Мосты, тоннели, конструкции с малым количеством опор

Отличительные особенности

Четыре климатических исполнения

- сталь, оцинкованная по методу Сендземира;
- горячее цинкование погружением;
- нержавеющая сталь;
- цинк-ламельное покрытие

Дополнительные ребра жесткости

Исключается потеря устойчивости при изгибе

Сверхвысокая несущая способность
150 кг/м на пролете 6 м

Соединение "Ласточкин хвост"

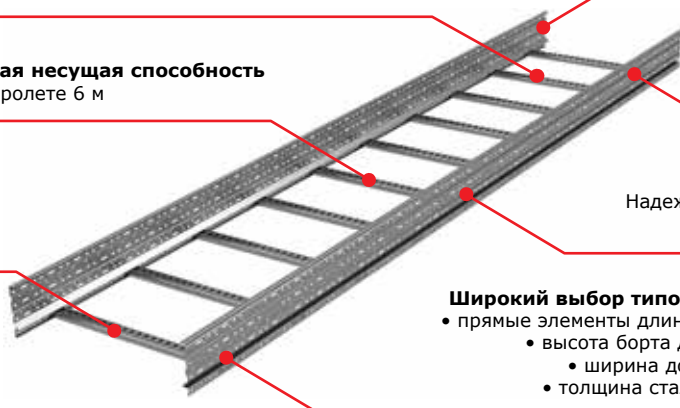
Крайне высокие показатели вибростойкости и прочности

Три типа конструкции

- лестничная;
- листовая перфорированная;
- листовая неперфорированная

Система термокомпенсации

Надежность трассы при больших и резких перепадах температур



Широкий выбор типоразмеров

- прямые элементы длиной до 9 м;
- высота борта до 200 мм;
- ширина до 1000 мм;
- толщина стали до 2 мм

Преимущества

Высокая несущая способность и малый вес

Уникальное расположение ребер жесткости исключает потерю устойчивости лонжерона при изгибе, что придает системе особую прочность. Обладая небольшим собственным весом, лотки способны выдерживать значительные нагрузки как на больших, так и на сверхбольших пролетах.

Широкий выбор

Более 2500 позиций в различных исполнениях позволяют проектировать кабельные трассы любой сложности. Подобного ассортимента нет ни у одного производителя в мире.

Плавная геометрия аксессуаров

Лонжероны аксессуаров имеют плавный изгиб. Это позволяет наиболее эффективно использовать весь внутренний объем аксессуара, предотвращает повреждение кабеля при прокладке и обеспечивает необходимый радиус изгиба кабеля.

Соединение "Ласточкин хвост"

Поперечины и донные пластины лотка имеют специальные лепестки, которые загибаются с внешней стороны лонжерона. Подобный способ крепления обеспечивает крайне высокие показатели вибростойкости и прочности, а также позволяет избежать использования сварки. Все это значительно продлевает срок службы всей системы.

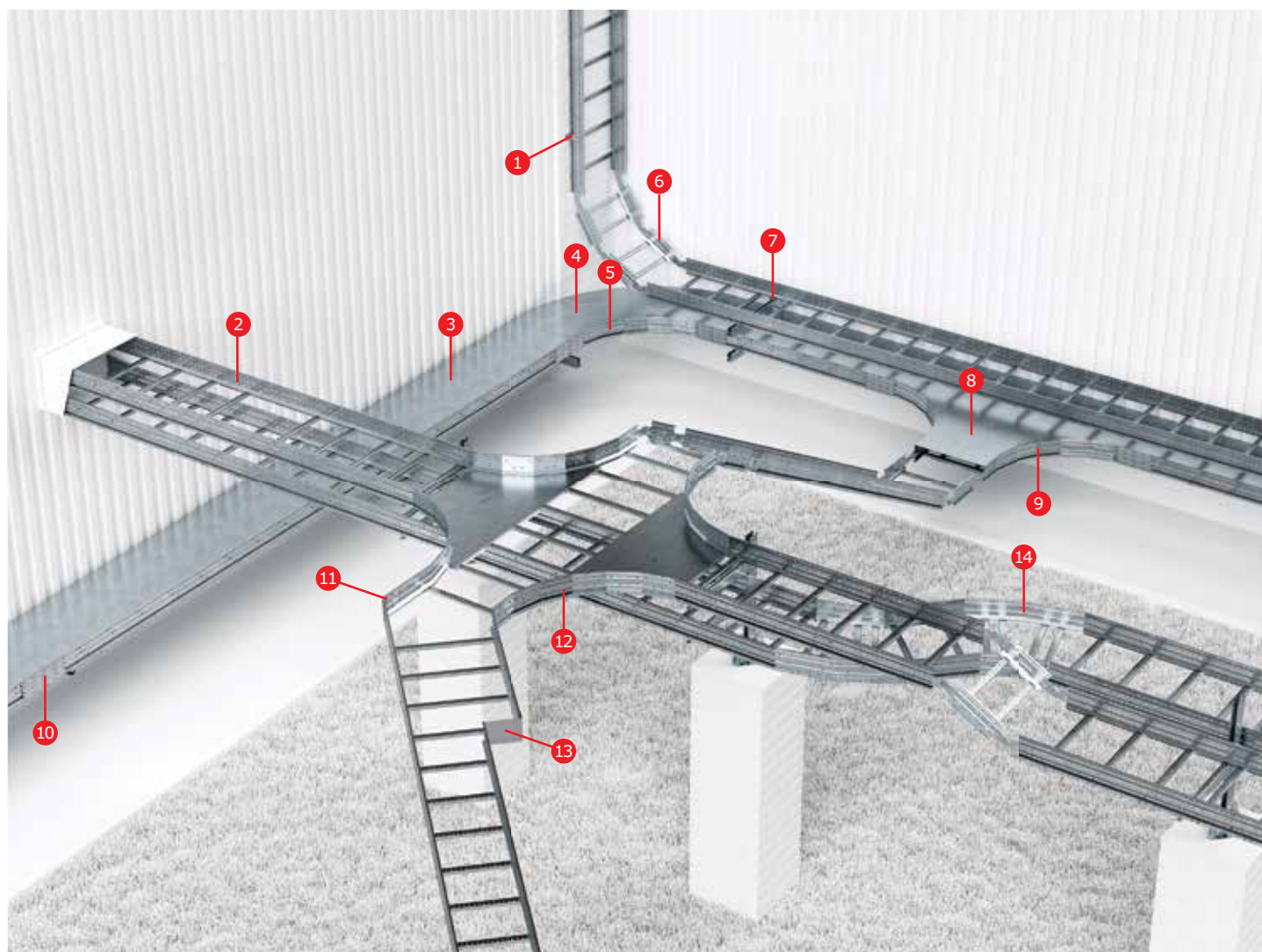
Термокомпенсация

Перфорация особой формы позволяет реализовать свободный ход и изменяемый зазор в соединениях элементов. Это гарантирует сохранность трасс большой протяженности при тепловых расширениях металла.

Сертификация

Многочисленные испытания подтверждают высокое качество промышленных лотков и их полное соответствие всем украинским и международным нормам, а также требованиям морского регистра судоходства.

Состав системы



- | | | | |
|---|-----------------------------|----|---------------------|
| 1 | Стеновое крепление | 8 | Крышка аксессуара |
| 2 | Прямой элемент | 9 | T-ответвитель |
| 3 | Крышка прямого элемента | 10 | Соединитель |
| 4 | Крышка аксессуара | 11 | Угловой соединитель |
| 5 | Поворот 90° | 12 | X-ответвитель |
| 6 | Угол вертикальный шарнирный | 13 | Редукция/заглушка |
| 7 | Прижим лотка | 14 | Поворот 45° |

Характеристики

Технические характеристики

Характеристики	Значения
Технические условия	ТУ 3449-033-47022248-2012
Материалы и типы покрытия	исполнение 1 – сталь, оцинкованная горячим конвейерным способом по методу Сендзимира. Группа ХП, класс 2 по ГОСТу 14918-80. Масса цинкового покрытия 142,5-258 г/м ² , толщина 10-18 мкм
	исполнение 2 – сталь, с последующим после изготовления элементов цинковым покрытием, нанесенным методом горячего цинкования по ГОСТу 9.307. Масса цинкового покрытия 785-1710 г/м ² , толщина 55-120 мкм
	исполнение 3 – нержавеющая сталь марки AISI 304 (аналог 08Х18Н10 по ГОСТу 5632-72)
	исполнение 4 – сталь, оцинкованная горячим конвейерным способом по методу Сендзимира, с последующим после изготовления элементов нанесением цинк-ламельного покрытия
	исполнение 5 – сталь, оцинкованная горячим конвейерным способом по методу Сендзимира, с последующей после изготовления элементов окраской в цвета палитры RAL полимерно-порошковой эпоксидной краской П-ЭП-45 марок А и Б, по ГОСТу 9.410-88
Климатическое исполнение по ГОСТу 15150-69	исполнение 1 – У2, ХЛ2, УХЛ2
	исполнение 2 – У1, ХЛ1, УХЛ1, УХЛ5
	исполнение 3 – У1, ХЛ1, УХЛ1, УХЛ5
	исполнение 4 – У1, ХЛ1, УХЛ1, УХЛ5
	исполнение 5 – У2, ХЛ2, УХЛ2
Класс стойкости к коррозии по ГОСТу Р 52868-2007	исполнение 1 – 3
	исполнение 2 – 6
	исполнение 3 – 9А
	исполнение 4 – 8
	исполнение 5 – 3
Температура монтажа и эксплуатации	от -60 °С до +60 °С
Испытания на безопасную рабочую нагрузку	в соответствии с ГОСТом Р 52868-2007 п. 10.3.3. Схемы испытаний согласно ТУ 3449-002-73438690-2008
Ударная прочность	не менее 20 Дж по ГОСТу Р 52868-2007

Таблица климатического использования

Вариант исполнения	Типичные условия и класс степени воздействия		Гарантированный срок службы, лет
	Наружная установка	Внутренняя установка	
Исполнение 1	-	С1 отапливаемые помещения с чистой атмосферой	20
	С2 атмосфера с низким уровнем загрязнения, в основном сельские районы	С2 неотапливаемые помещения, возможна конденсация	15
Исполнение 2	С3 городские или умеренно загрязненные атмосферы. Прибрежные территории с низким уровнем солености	С3 производственные помещения с высокой влажностью и умеренным загрязнением воздуха	20
	С4 промышленные атмосферы и прибрежные территории с умеренной соленостью	С4 промышленные производства с высоким уровнем загрязнения, помещения с высокими влажностью и соленостью	15
Исполнение 3	С5 промышленные зоны с высокой влажностью и агрессивной атмосферой, прибрежные или морские территории с высокой соленостью	С5 здания и площади с почти постоянной конденсацией и с очень высоким загрязнением	10-20
Исполнение 4	С3 городские или умеренно загрязненные атмосферы, прибрежные территории с низким уровнем солености	С3 производственные помещения с высокой влажностью и умеренным загрязнением воздуха	40
	С4 промышленные атмосферы и прибрежные территории с умеренной соленостью	С4 промышленные производства с высоким уровнем загрязнения, помещения с высокими влажностью и соленостью	30
Исполнение 5	-	С1 отапливаемые помещения с чистой атмосферой	20
	С2 атмосфера с низким уровнем загрязнения, в основном сельские районы	С2 неотапливаемые помещения, возможна конденсация	15

Структура формирования кодов при заказе лотков различных исполнений

Сталь, оцинкованная по методу Сендзимира (стандартное исполнение)

При заказе лестничных лотков стандартного исполнения "Сталь, оцинкованная по методу Сендзимира" используется код изделия без добавления дополнительных букв и обозначений.

Пример кода лестничного лотка с высотой 80 мм и шириной 400 мм: ULM384.

Горячее цинкование погружением (HDZ)

При заказе специального исполнения "Горячее цинкование погружением" к стандартному коду изделия добавляются буквы "HDZ".

Пример кода лестничного лотка с высотой 80 мм и шириной 400 мм в исполнении "Горячее цинкование погружением": ULM384HDZ.

Нержавеющая сталь (INOX)

При заказе специального исполнения "Нержавеющая сталь" к стандартному коду изделия добавляются буквы "INOX".

Пример кода лестничного лотка с высотой 80 мм и шириной 400 мм в исполнении "Нержавеющая сталь": ULM384INOX.

Цинк-ламельное покрытие (ZL)

При заказе специального исполнения "Цинк-ламельное покрытие" к стандартному коду изделия добавляются буквы "ZL".

Пример кода лестничного лотка с высотой 80 мм и шириной 400 мм в исполнении "Цинк-ламельное покрытие": ULM384ZL.

Порошковая окраска лотков (RAL)

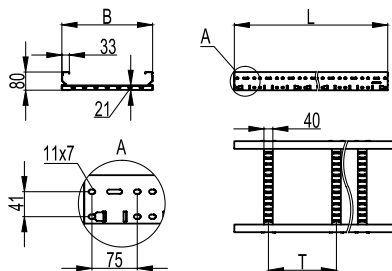
Порошковая окраска производится на лотках стандартного исполнения "Сталь, оцинкованная по методу Сендзимира".

При заказе специального исполнения "Порошковая окраска" к стандартному коду изделия добавляются буквы "RAL" и цифровой код цвета.

Пример кода лестничного лотка с высотой 80 мм и шириной 400 мм в исполнении "Порошковая окраска" красного цвета: ULM384RAL3020.

Прямые элементы лестничного типа

Прямые элементы высотой 80 мм

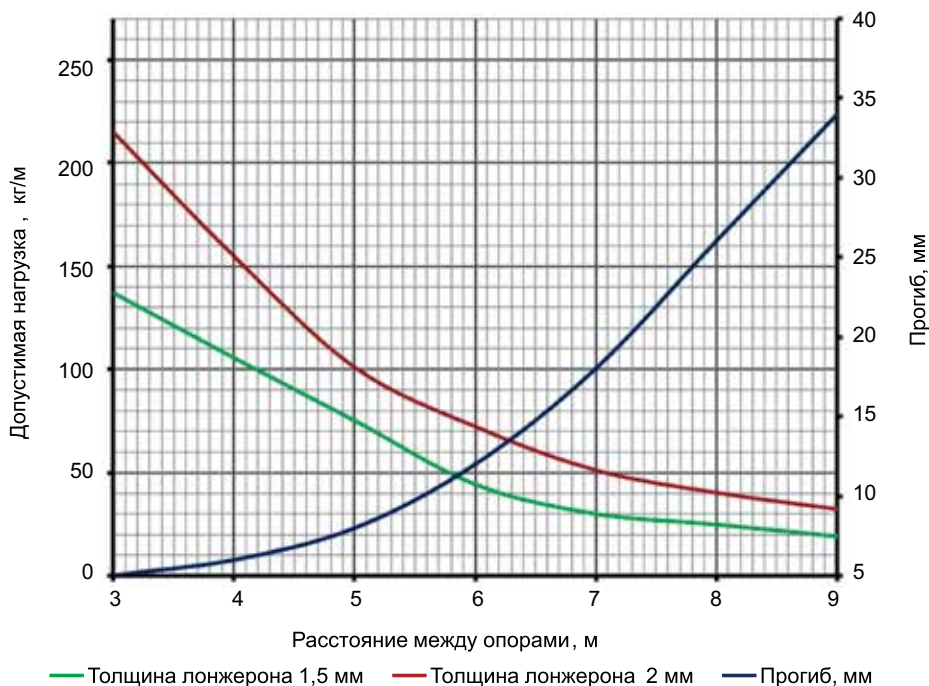


Назначение:

- прокладка кабелей на прямых участках;
- T=300 мм.

Высота, мм	Толщина лонжерона, мм	Ширина В, мм	Шаг поперечин Т, мм	ТИЗ, мм ²	Длина L, мм					
					3000			6000		
					Код, исп. 1	Код, исп. 2	Код, исп. 4	Код, исп. 1	Код, исп. 2	Код, исп. 4
80	1,5	200	300	12000	ULM382	ULM382HDZ	ULM382ZL	ULM682	ULM682HDZ	ULM682ZL
		300	300	18000	ULM383	ULM383HDZ	ULM383ZL	ULM683	ULM683HDZ	ULM683ZL
		400	300	24000	ULM384	ULM384HDZ	ULM384ZL	ULM684	ULM684HDZ	ULM684ZL
		500	300	30000	ULM385	ULM385HDZ	ULM385ZL	ULM685	ULM685HDZ	ULM685ZL
		600	300	36000	ULM386	ULM386HDZ	ULM386ZL	ULM686	ULM686HDZ	ULM686ZL
		700	200	42000	ULM387	ULM387HDZ	ULM387ZL	ULM687	ULM687HDZ	ULM687ZL
		800	200	48000	ULM388	ULM388HDZ	ULM388ZL	ULM688	ULM688HDZ	ULM688ZL
	900	200	54000	ULM389	ULM389HDZ	ULM389ZL	ULM689	ULM689HDZ	ULM689ZL	
	1000	200	60000	ULM380	ULM380HDZ	ULM380ZL	ULM680	ULM680HDZ	ULM680ZL	
	2,0	200	300	12000	ULH382	ULH382HDZ	ULH382ZL	ULH682	ULH682HDZ	ULH682ZL
		300	300	18000	ULH383	ULH383HDZ	ULH383ZL	ULH683	ULH683HDZ	ULH683ZL
		400	300	24000	ULH384	ULH384HDZ	ULH384ZL	ULH684	ULH684HDZ	ULH684ZL
		500	300	30000	ULH385	ULH385HDZ	ULH385ZL	ULH685	ULH685HDZ	ULH685ZL
		600	300	36000	ULH386	ULH386HDZ	ULH386ZL	ULH686	ULH686HDZ	ULH686ZL
700		200	42000	ULH387	ULH387HDZ	ULH387ZL	ULH687	ULH687HDZ	ULH687ZL	
800		200	48000	ULH388	ULH388HDZ	ULH388ZL	ULH688	ULH688HDZ	ULH688ZL	
900	200	54000	ULH389	ULH389HDZ	ULH389ZL	ULH689	ULH689HDZ	ULH689ZL		
1000	200	60000	ULH380	ULH380HDZ	ULH380ZL	ULH680	ULH680HDZ	ULH680ZL		

Графики нагрузок для лотков высотой 80 мм

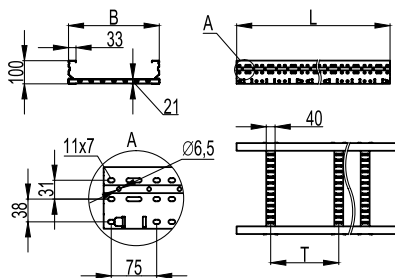


Условия испытаний лотков

на безопасную рабочую нагрузку:

- испытания по ГОСТ Р 52868 п.10.3.3.;
- коэффициент запаса не менее 1,7 от заявленной нагрузки.

Прямые элементы высотой 100 мм

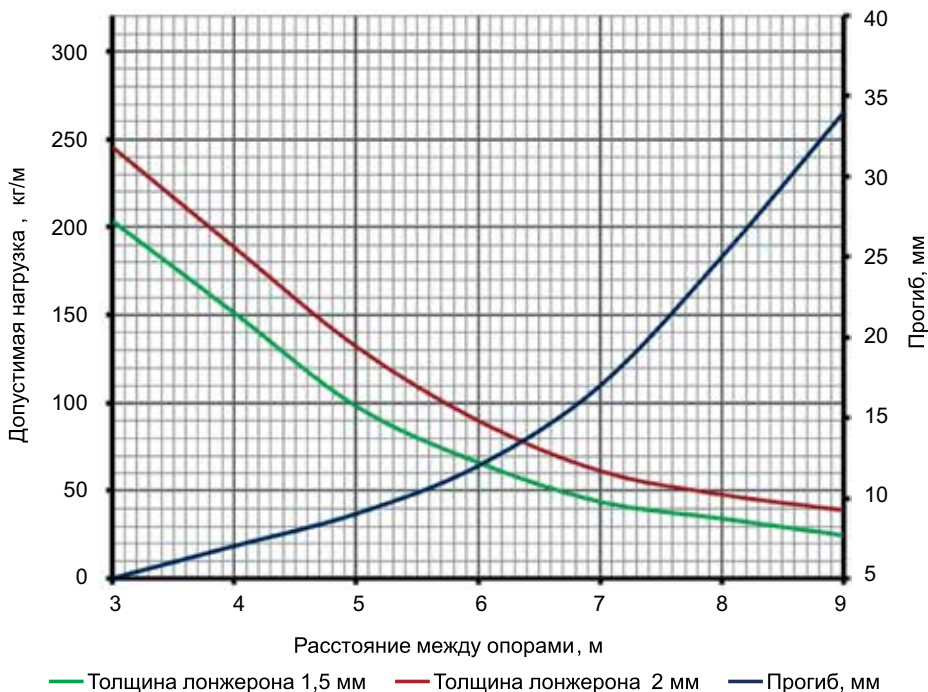


Назначение:

- прокладка кабелей на прямых участках;
- T=300 мм.

Высота, мм	Толщина лонжерона, мм	Ширина В, мм	Шаг поперечин Т, мм	ТИЗ, мм ²	Длина L, мм					
					3000			6000		
					Код, исп. 1	Код, исп. 2	Код, исп. 4	Код, исп. 1	Код, исп. 2	Код, исп. 4
100	1,5	200	300	16000	ULM312	ULM312HDZ	ULM312ZL	ULM612	ULM612HDZ	ULM612ZL
		300	300	24000	ULM313	ULM313HDZ	ULM313ZL	ULM613	ULM613HDZ	ULM613ZL
		400	300	32000	ULM314	ULM314HDZ	ULM314ZL	ULM614	ULM614HDZ	ULM614ZL
		500	300	40000	ULM315	ULM315HDZ	ULM315ZL	ULM615	ULM615HDZ	ULM615ZL
		600	300	48000	ULM316	ULM316HDZ	ULM316ZL	ULM616	ULM616HDZ	ULM616ZL
		700	200	56000	ULM317	ULM317HDZ	ULM317ZL	ULM617	ULM617HDZ	ULM617ZL
		800	200	64000	ULM318	ULM318HDZ	ULM318ZL	ULM618	ULM618HDZ	ULM618ZL
		900	200	72000	ULM319	ULM319HDZ	ULM319ZL	ULM619	ULM619HDZ	ULM619ZL
		1000	200	80000	ULM310	ULM310HDZ	ULM310ZL	ULM610	ULM610HDZ	ULM610ZL
		2,0	200	300	16000	ULH312	ULH312HDZ	ULH312ZL	ULH612	ULH612HDZ
	300		300	24000	ULH313	ULH313HDZ	ULH313ZL	ULH613	ULH613HDZ	ULH613ZL
	400		300	32000	ULH314	ULH314HDZ	ULH314ZL	ULH614	ULH614HDZ	ULH614ZL
	500		300	40000	ULH315	ULH315HDZ	ULH315ZL	ULH615	ULH615HDZ	ULH615ZL
	600		300	48000	ULH316	ULH316HDZ	ULH316ZL	ULH616	ULH616HDZ	ULH616ZL
	700		200	56000	ULH317	ULH317HDZ	ULH317ZL	ULH617	ULH617HDZ	ULH617ZL
	800		200	64000	ULH318	ULH318HDZ	ULH318ZL	ULH618	ULH618HDZ	ULH618ZL
	900		200	72000	ULH319	ULH319HDZ	ULH319ZL	ULH619	ULH619HDZ	ULH619ZL
	1000		200	80000	ULH310	ULH310HDZ	ULH310ZL	ULH610	ULH610 HDZ	ULH610 ZL

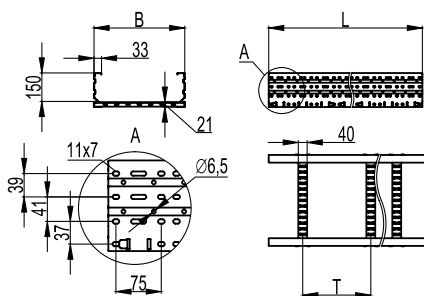
Графики нагрузок для лотков высотой 100 мм



Условия испытаний лотков

- на безопасную рабочую нагрузку:**
- испытания по ГОСТ Р 52868 п.10.3.3.;
 - коэффициент запаса не менее 1,7 от заявленной нагрузки.

Прямые элементы высотой 150 мм

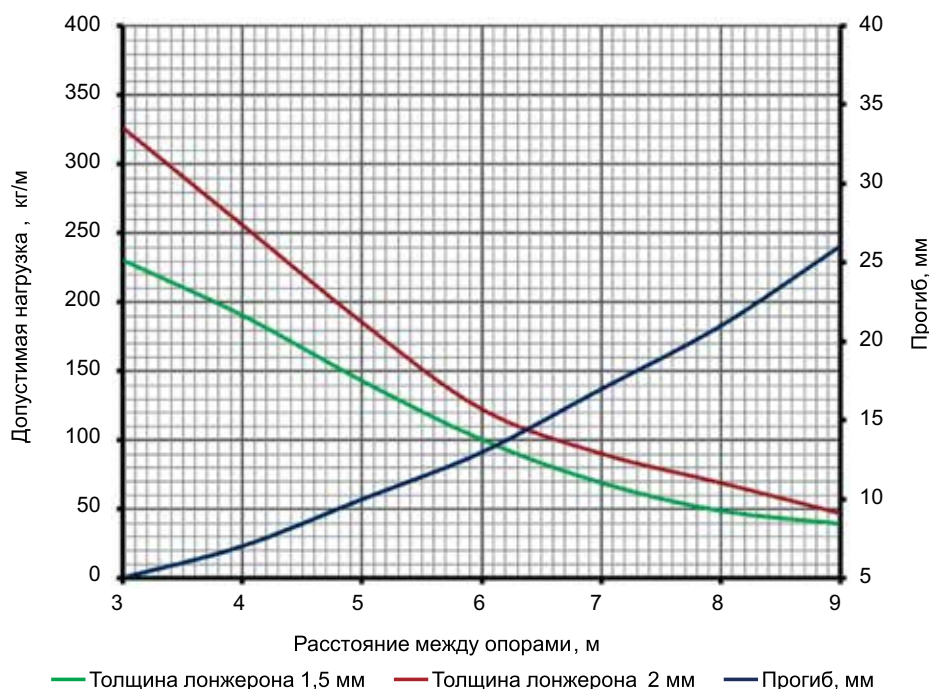


Назначение:

- прокладка кабелей на прямых участках;
- T=300 мм.

Высота, мм	Толщина лонжерона, мм	Ширина В, мм	Шаг поперечин Т, мм	ТИЗ, мм ²	Длина L, мм					
					3000			6000		
					Код, исп. 1	Код, исп. 2	Код, исп. 4	Код, исп. 1	Код, исп. 2	Код, исп. 4
150	1,5	200	300	26000	ULM352	ULM352HDZ	ULM352ZL	ULM652	ULM652HDZ	ULM652ZL
		300	300	39000	ULM353	ULM353HDZ	ULM353ZL	ULM653	ULM653HDZ	ULM653ZL
		400	300	52000	ULM354	ULM354HDZ	ULM354ZL	ULM654	ULM654HDZ	ULM654ZL
		500	300	65000	ULM355	ULM355HDZ	ULM355ZL	ULM655	ULM655HDZ	ULM655ZL
		600	300	78000	ULM356	ULM356HDZ	ULM356ZL	ULM656	ULM656HDZ	ULM656ZL
		700	200	91000	ULM357	ULM357HDZ	ULM357ZL	ULM657	ULM657HDZ	ULM657ZL
		800	200	104000	ULM358	ULM358HDZ	ULM358ZL	ULM658	ULM658HDZ	ULM658ZL
		900	200	117000	ULM359	ULM359HDZ	ULM359ZL	ULM659	ULM659HDZ	ULM659ZL
		1000	200	130000	ULM350	ULM350HDZ	ULM350ZL	ULM650	ULM650HDZ	ULM650ZL
		2,0	200	300	26000	ULH352	ULH352HDZ	ULH352ZL	ULH652	ULH652HDZ
	300		300	39000	ULH353	ULH353HDZ	ULH353ZL	ULH653	ULH653HDZ	ULH653ZL
	400		300	52000	ULH354	ULH354HDZ	ULH354ZL	ULH654	ULH654HDZ	ULH654ZL
	500		300	65000	ULH355	ULH355HDZ	ULH355ZL	ULH655	ULH655HDZ	ULH655ZL
	600		300	78000	ULH356	ULH356HDZ	ULH356ZL	ULH656	ULH656HDZ	ULH656ZL
	700		200	91000	ULH357	ULH357HDZ	ULH357ZL	ULH657	ULH657HDZ	ULH657ZL
	800		200	104000	ULH358	ULH358HDZ	ULH358ZL	ULH658	ULH658HDZ	ULH658ZL
	900		200	117000	ULH359	ULH359HDZ	ULH359ZL	ULH659	ULH659HDZ	ULH659ZL
	1000		200	130000	ULH350	ULH350HDZ	ULH350ZL	ULH650	ULH650HDZ	ULH650ZL

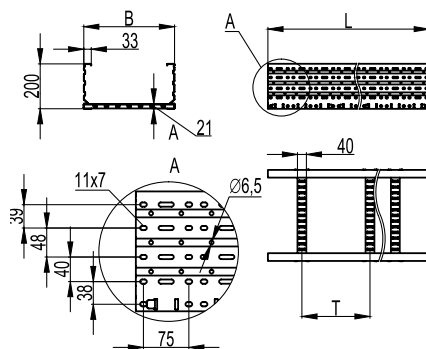
Графики нагрузок для лотков высотой 150 мм



Условия испытаний лотков на безопасную рабочую нагрузку:

- испытания по ГОСТ Р 52868 п.10.3.3.;
- коэффициент запаса не менее 1,7 от заявленной нагрузки.

Прямые элементы высотой 200 мм

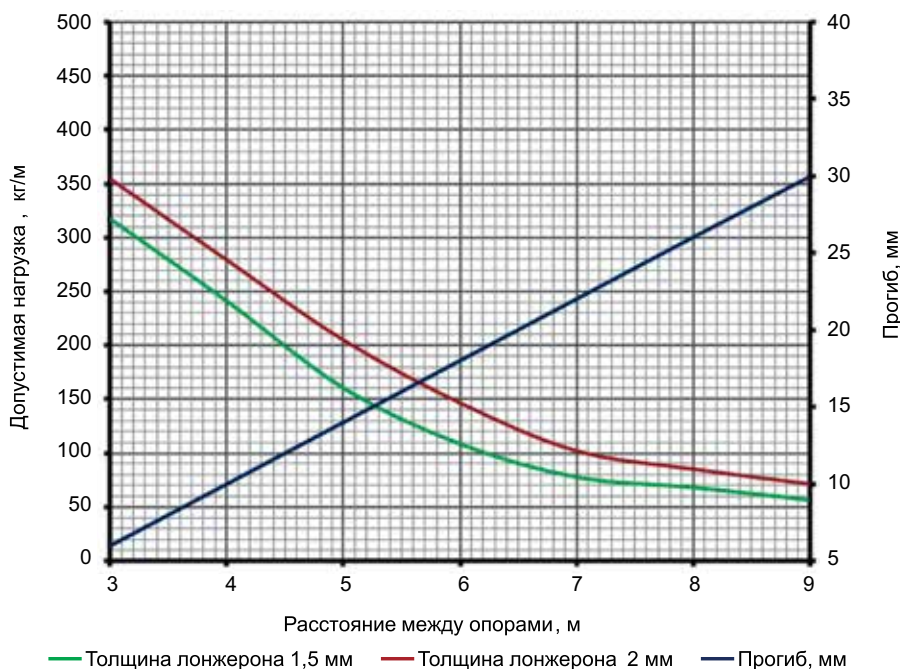


Назначение:

- прокладка кабелей на прямых участках;
- T=300 мм.

Высота, мм	Толщина лонжерона, мм	Ширина B, мм	Шаг поперечин T, мм	ТИЗ, мм ²	Длина L, мм					
					3000			6000		
					Код, исп. 1	Код, исп. 2	Код, исп. 4	Код, исп. 1	Код, исп. 2	Код, исп. 4
200	1,5	200	300	36000	ULM322	ULM322HDZ	ULM322ZL	ULM622	ULM622HDZ	ULM622ZL
		300	300	54000	ULM323	ULM323HDZ	ULM323ZL	ULM623	ULM623HDZ	ULM623ZL
		400	300	72000	ULM324	ULM324HDZ	ULM324ZL	ULM624	ULM624HDZ	ULM624ZL
		500	300	90000	ULM325	ULM325HDZ	ULM325ZL	ULM625	ULM625HDZ	ULM625ZL
		600	300	108000	ULM326	ULM326HDZ	ULM326ZL	ULM626	ULM626HDZ	ULM626ZL
		700	200	126000	ULM327	ULM327HDZ	ULM327ZL	ULM627	ULM627HDZ	ULM627ZL
		800	200	144000	ULM328	ULM328HDZ	ULM328ZL	ULM628	ULM628HDZ	ULM628ZL
		900	200	162000	ULM329	ULM329HDZ	ULM329ZL	ULM629	ULM629HDZ	ULM629ZL
		1000	200	180000	ULM320	ULM320HDZ	ULM320ZL	ULM620	ULM620HDZ	ULM620ZL
	2,0	200	300	36000	ULH322	ULH322HDZ	ULH322ZL	ULH622	ULH622HDZ	ULH622ZL
		300	300	54000	ULH323	ULH323HDZ	ULH323ZL	ULH623	ULH623HDZ	ULH623ZL
		400	300	72000	ULH324	ULH324HDZ	ULH324ZL	ULH624	ULH624HDZ	ULH624ZL
		500	300	90000	ULH325	ULH325HDZ	ULH325ZL	ULH625	ULH625HDZ	ULH625ZL
		600	300	108000	ULH326	ULH326HDZ	ULH326ZL	ULH626	ULH626HDZ	ULH626ZL
		700	200	126000	ULH327	ULH327HDZ	ULH327ZL	ULH627	ULH627HDZ	ULH627ZL
		800	200	144000	ULH328	ULH328HDZ	ULH328ZL	ULH628	ULH628HDZ	ULH628ZL
		900	200	162000	ULH329	ULH329HDZ	ULH329ZL	ULH629	ULH629HDZ	ULH629ZL
		1000	200	180000	ULH320	ULH320HDZ	ULH320ZL	ULH620	ULH620HDZ	ULH620ZL

Графики нагрузок для лотков высотой 200 мм

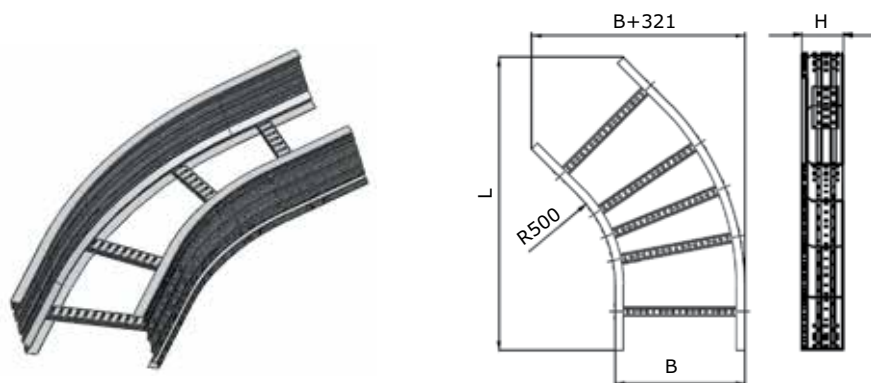


Условия испытаний лотков

- на безопасную рабочую нагрузку:
- испытания по ГОСТ Р 52868 п.10.3.3.;
 - коэффициент запаса не менее 1,7 от заявленной нагрузки.

Системные аксессуары лестничного типа

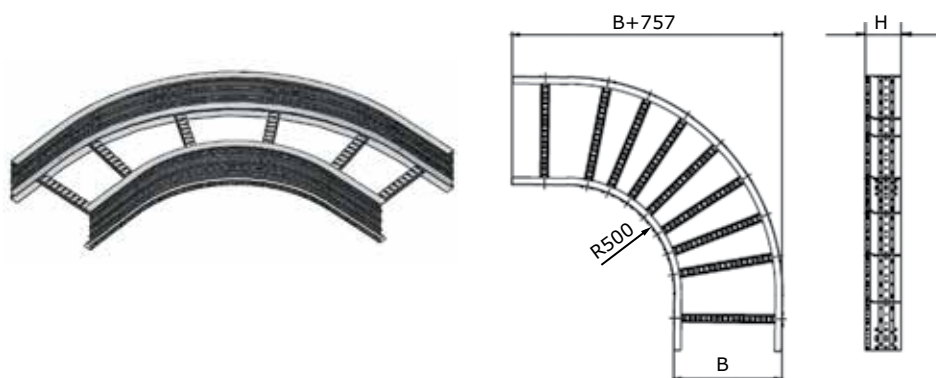
Угол горизонтальный лестничный 45°



Назначение:

- поворот трассы на 45° в горизонтальной плоскости.

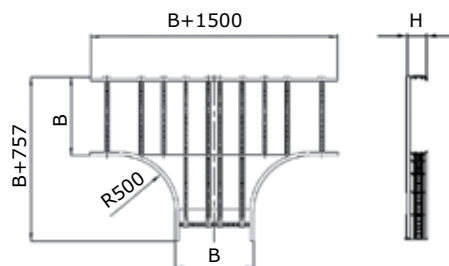
Высота Н, мм	Ширина основания В, мм	Код, исп. 1	Код, исп. 2	Код, исп. 4
80	200	ULC682	ULC682HDZ	ULC682ZL
	300	ULC683	ULC683HDZ	ULC683ZL
	400	ULC684	ULC684HDZ	ULC684ZL
	500	ULC685	ULC685HDZ	ULC685ZL
	600	ULC686	ULC686HDZ	ULC686ZL
	700	ULC687	ULC687HDZ	ULC687ZL
	800	ULC688	ULC688HDZ	ULC688ZL
	900	ULC689	ULC689HDZ	ULC689ZL
	1000	ULC680	ULC680HDZ	ULC680ZL
100	200	ULC612	ULC612HDZ	ULC612ZL
	300	ULC613	ULC613HDZ	ULC613ZL
	400	ULC614	ULC614HDZ	ULC614ZL
	500	ULC615	ULC615HDZ	ULC615ZL
	600	ULC616	ULC616HDZ	ULC616ZL
	700	ULC617	ULC617HDZ	ULC617ZL
	800	ULC618	ULC618HDZ	ULC618ZL
	900	ULC619	ULC619HDZ	ULC619ZL
	1000	ULC610	ULC610HDZ	ULC610ZL
	150	200	ULC652	ULC652HDZ
300		ULC653	ULC653HDZ	ULC653ZL
400		ULC654	ULC654HDZ	ULC654ZL
500		ULC655	ULC655HDZ	ULC655ZL
600		ULC656	ULC656HDZ	ULC656ZL
700		ULC657	ULC657HDZ	ULC657ZL
800		ULC658	ULC658HDZ	ULC658ZL
900		ULC659	ULC659HDZ	ULC659ZL
1000		ULC650	ULC650HDZ	ULC650ZL
200		200	ULC622	ULC622HDZ
	300	ULC623	ULC623HDZ	ULC623ZL
	400	ULC624	ULC624HDZ	ULC624ZL
	500	ULC625	ULC625HDZ	ULC625ZL
	600	ULC626	ULC626HDZ	ULC626ZL
	700	ULC627	ULC627HDZ	ULC627ZL
	800	ULC628	ULC628HDZ	ULC628ZL
	900	ULC629	ULC629HDZ	ULC629ZL
	1000	ULC620	ULC620HDZ	ULC620ZL

Угол горизонтальный лестничный 90°

Назначение:

- поворот трассы на 90° в горизонтальной плоскости.

Высота Н, мм	Ширина основания В, мм	Код, исп. 1	Код, исп. 2	Код, исп. 4
80	200	ULD682	ULD682HDZ	ULD682ZL
	300	ULD683	ULD683HDZ	ULD683ZL
	400	ULD684	ULD684HDZ	ULD684ZL
	500	ULD685	ULD685HDZ	ULD685ZL
	600	ULD686	ULD686HDZ	ULD686ZL
	700	ULD687	ULD687HDZ	ULD687ZL
	800	ULD688	ULD688HDZ	ULD688ZL
	900	ULD689	ULD689HDZ	ULD689ZL
	1000	ULD680	ULD680HDZ	ULD680ZL
100	200	ULD612	ULD612HDZ	ULD612ZL
	300	ULD613	ULD613HDZ	ULD613ZL
	400	ULD614	ULD614HDZ	ULD614ZL
	500	ULD615	ULD615HDZ	ULD615ZL
	600	ULD616	ULD616HDZ	ULD616ZL
	700	ULD617	ULD617HDZ	ULD617ZL
	800	ULD618	ULD618HDZ	ULD618ZL
	900	ULD619	ULD619HDZ	ULD619ZL
	1000	ULD610	ULD610HDZ	ULD610ZL
150	200	ULD652	ULD652HDZ	ULD652ZL
	300	ULD653	ULD653HDZ	ULD653ZL
	400	ULD654	ULD654HDZ	ULD654ZL
	500	ULD655	ULD655HDZ	ULD655ZL
	600	ULD656	ULD656HDZ	ULD656ZL
	700	ULD657	ULD657HDZ	ULD657ZL
	800	ULD658	ULD658HDZ	ULD658ZL
	900	ULD659	ULD659HDZ	ULD659ZL
	1000	ULD650	ULD650HDZ	ULD650ZL
200	200	ULD622	ULD622HDZ	ULD622ZL
	300	ULD623	ULD623HDZ	ULD623ZL
	400	ULD624	ULD624HDZ	ULD624ZL
	500	ULD625	ULD625HDZ	ULD625ZL
	600	ULD626	ULD626HDZ	ULD626ZL
	700	ULD627	ULD627HDZ	ULD627ZL
	800	ULD628	ULD628HDZ	ULD628ZL
	900	ULD629	ULD629HDZ	ULD629ZL
	1000	ULD620	ULD620HDZ	ULD620ZL

T-ответвитель лестничный

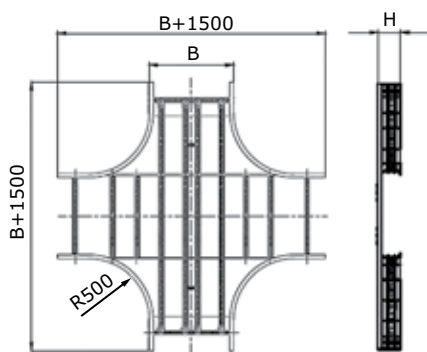


Назначение:

- монтаж отводов трасс в горизонтальной плоскости.

Высота Н, мм	Ширина основания В, мм	Код, исп. 1	Код, исп. 2	Код, исп. 4
80	200	ULT682	ULT682HDZ	ULT682ZL
	300	ULT683	ULT683HDZ	ULT683ZL
	400	ULT684	ULT684HDZ	ULT684ZL
	500	ULT685	ULT685HDZ	ULT685ZL
	600	ULT686	ULT686HDZ	ULT686ZL
	700	ULT687	ULT687HDZ	ULT687ZL
	800	ULT688	ULT688HDZ	ULT688ZL
	900	ULT689	ULT689HDZ	ULT689ZL
	1000	ULT680	ULT680HDZ	ULT680ZL
100	200	ULT612	ULT612HDZ	ULT612ZL
	300	ULT613	ULT613HDZ	ULT613ZL
	400	ULT614	ULT614HDZ	ULT614ZL
	500	ULT615	ULT615HDZ	ULT615ZL
	600	ULT616	ULT616HDZ	ULT616ZL
	700	ULT617	ULT617HDZ	ULT617ZL
	800	ULT618	ULT618HDZ	ULT618ZL
	900	ULT619	ULT619HDZ	ULT619ZL
	1000	ULT610	ULT610HDZ	ULT610ZL
150	200	ULT652	ULT652HDZ	ULT652ZL
	300	ULT653	ULT653HDZ	ULT653ZL
	400	ULT654	ULT654HDZ	ULT654ZL
	500	ULT655	ULT655HDZ	ULT655ZL
	600	ULT656	ULT656HDZ	ULT656ZL
	700	ULT657	ULT657HDZ	ULT657ZL
	800	ULT658	ULT658HDZ	ULT658ZL
	900	ULT659	ULT659HDZ	ULT659ZL
	1000	ULT650	ULT650HDZ	ULT650ZL
200	200	ULT622	ULT622HDZ	ULT622ZL
	300	ULT623	ULT623HDZ	ULT623ZL
	400	ULT624	ULT624HDZ	ULT624ZL
	500	ULT625	ULT625HDZ	ULT625ZL
	600	ULT626	ULT626HDZ	ULT626ZL
	700	ULT627	ULT627HDZ	ULT627ZL
	800	ULT628	ULT628HDZ	ULT628ZL
	900	ULT629	ULT629HDZ	ULT629ZL
	1000	ULT620	ULT620HDZ	ULT620ZL

X-ответвитель

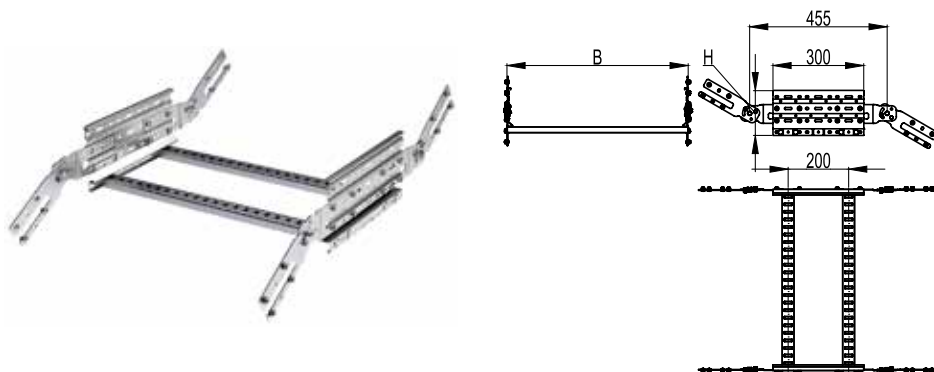


Назначение:

- монтаж пересечения трасс в горизонтальной плоскости.

Высота Н, мм	Ширина основания В, мм	Код, исп. 1	Код, исп. 2	Код, исп. 4
80	200	ULX682	ULX682HDZ	ULX682ZL
	300	ULX683	ULX683HDZ	ULX683ZL
	400	ULX684	ULX684HDZ	ULX684ZL
	500	ULX685	ULX685HDZ	ULX685ZL
	600	ULX686	ULX686HDZ	ULX686ZL
	700	ULX687	ULX687HDZ	ULX687ZL
	800	ULX688	ULX688HDZ	ULX688ZL
	900	ULX689	ULX689HDZ	ULX689ZL
	1000	ULX680	ULX680HDZ	ULX680ZL
100	200	ULX612	ULX612HDZ	ULX612ZL
	300	ULX613	ULX613HDZ	ULX613ZL
	400	ULX614	ULX614HDZ	ULX614ZL
	500	ULX615	ULX615HDZ	ULX615ZL
	600	ULX616	ULX616HDZ	ULX616ZL
	700	ULX617	ULX617HDZ	ULX617ZL
	800	ULX618	ULX618HDZ	ULX618ZL
	900	ULX619	ULX619HDZ	ULX619ZL
	1000	ULX610	ULX610HDZ	ULX610ZL
	150	200	ULX652	ULX652HDZ
300		ULX653	ULX653HDZ	ULX653ZL
400		ULX654	ULX654HDZ	ULX654ZL
500		ULX655	ULX655HDZ	ULX655ZL
600		ULX656	ULX656HDZ	ULX656ZL
700		ULX657	ULX657HDZ	ULX657ZL
800		ULX658	ULX658HDZ	ULX658ZL
900		ULX659	ULX659HDZ	ULX659ZL
1000		ULX650	ULX650HDZ	ULX650ZL
200		200	ULX622	ULX622HDZ
	300	ULX623	ULX623HDZ	ULX623ZL
	400	ULX624	ULX624HDZ	ULX624ZL
	500	ULX625	ULX625HDZ	ULX625ZL
	600	ULX626	ULX626HDZ	ULX626ZL
	700	ULX627	ULX627HDZ	ULX627ZL
	800	ULX628	ULX628HDZ	ULX628ZL
	900	ULX629	ULX629HDZ	ULX629ZL
	1000	ULX620	ULX620HDZ	ULX620ZL

Угол вертикальный лестничный



Назначение:

- монтаж подъемов и опусков трассы;
- наклон трассы под произвольным углом;
- переход в другую плоскость прокладки.

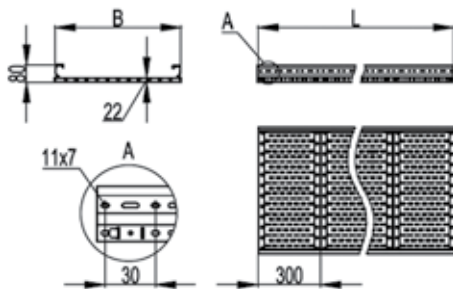
Отличительные особенности:

- для увеличения радиуса поворота монтируются подряд несколько секций.

Высота H, мм	Ширина основания B, мм	Код, исп. 1	Код, исп. 2	Код, исп. 4
80	200	ULF082	ULF082HDZ	ULF082ZL
	300	ULF083	ULF083HDZ	ULF083ZL
	400	ULF084	ULF084HDZ	ULF084ZL
	500	ULF085	ULF085HDZ	ULF085ZL
	600	ULF086	ULF086HDZ	ULF086ZL
	700	ULF087	ULF087HDZ	ULF087ZL
	800	ULF088	ULF088HDZ	ULF088ZL
	900	ULF089	ULF089HDZ	ULF089ZL
	1000	ULF080	ULF080HDZ	ULF080ZL
100	200	ULF012	ULF012HDZ	ULF012ZL
	300	ULF013	ULF013HDZ	ULF013ZL
	400	ULF014	ULF014HDZ	ULF014ZL
	500	ULF015	ULF015HDZ	ULF015ZL
	600	ULF016	ULF016HDZ	ULF016ZL
	700	ULF017	ULF017HDZ	ULF017ZL
	800	ULF018	ULF018HDZ	ULF018ZL
	900	ULF019	ULF019HDZ	ULF019ZL
	1000	ULF010	ULF010HDZ	ULF010ZL
150	200	ULF052	ULF052HDZ	ULF052ZL
	300	ULF053	ULF053HDZ	ULF053ZL
	400	ULF054	ULF054HDZ	ULF054ZL
	500	ULF055	ULF055HDZ	ULF055ZL
	600	ULF056	ULF056HDZ	ULF056ZL
	700	ULF057	ULF057HDZ	ULF057ZL
	800	ULF058	ULF058HDZ	ULF058ZL
	900	ULF059	ULF059HDZ	ULF059ZL
	1000	ULF050	ULF050HDZ	ULF050ZL
200	200	ULF022	ULF022HDZ	ULF022ZL
	300	ULF023	ULF023HDZ	ULF023ZL
	400	ULF024	ULF024HDZ	ULF024ZL
	500	ULF025	ULF025HDZ	ULF025ZL
	600	ULF026	ULF026HDZ	ULF026ZL
	700	ULF027	ULF027HDZ	ULF027ZL
	800	ULF028	ULF028HDZ	ULF028ZL
	900	ULF029	ULF029HDZ	ULF029ZL
	1000	ULF020	ULF020HDZ	ULF020ZL

Прямые элементы листового типа, перфорированные

Прямые элементы высотой 80 мм, перфорированные

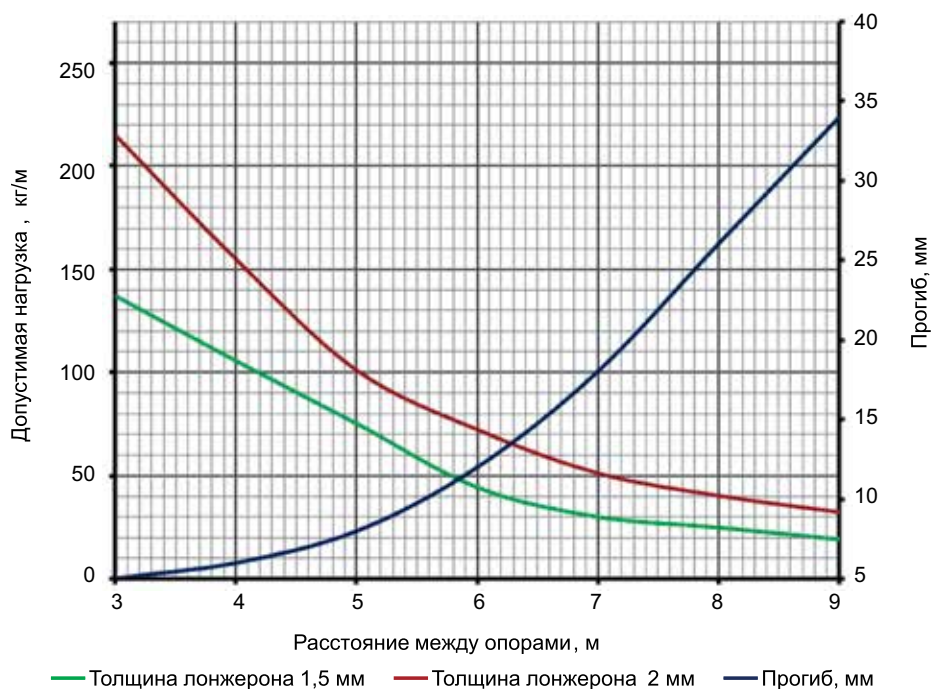


Назначение:

- прокладка кабелей на прямых участках.

Высота, мм	Толщина лонжерона, мм	Ширина В, мм	ТИЗ, мм ²	Вес, исп. 1, кг/м	Длина L, мм					
					3000			6000		
					Код, исп. 1	Код, исп. 2	Код, исп. 4	Код, исп. 1	Код, исп. 2	Код, исп. 4
80	1,5	200	12000	4,72	USM382	USM382HDZ	USM382ZL	USM682	USM682HDZ	USM682ZL
		300	18000	5,62	USM383	USM383HDZ	USM383ZL	USM683	USM683HDZ	USM683ZL
		400	24000	6,52	USM384	USM384HDZ	USM384ZL	USM684	USM684HDZ	USM684ZL
		500	30000	7,42	USM385	USM385HDZ	USM385ZL	USM685	USM685HDZ	USM685ZL
		600	36000	8,32	USM386	USM386HDZ	USM386ZL	USM686	USM686HDZ	USM686ZL
		700	42000	9,22	USM387	USM387HDZ	USM387ZL	USM687	USM687HDZ	USM687ZL
		800	48000	10,12	USM388	USM388HDZ	USM388ZL	USM688	USM688HDZ	USM688ZL
		900	54000	11,02	USM389	USM389HDZ	USM389ZL	USM689	USM689HDZ	USM689ZL
		1000	60000	11,92	USM380	USM380HDZ	USM380ZL	USM680	USM680HDZ	USM680ZL
	2,0	200	12000	5,36	USH382	USH382HDZ	USH382ZL	USH682	USH682HDZ	USH682ZL
		300	18000	6,11	USH383	USH383HDZ	USH383ZL	USH683	USH683HDZ	USH683ZL
		400	24000	6,86	USH384	USH384HDZ	USH384ZL	USH684	USH684HDZ	USH684ZL
		500	30000	7,61	USH385	USH385HDZ	USH385ZL	USH685	USH685HDZ	USH685ZL
		600	36000	8,36	USH386	USH386HDZ	USH386ZL	USH686	USH686HDZ	USH686ZL
		700	42000	9,06	USH387	USH387HDZ	USH387ZL	USH687	USH687HDZ	USH687ZL
		800	48000	9,76	USH388	USH388HDZ	USH388ZL	USH688	USH688HDZ	USH688ZL
		900	54000	10,46	USH389	USH389HDZ	USH389ZL	USH689	USH689HDZ	USH689ZL
		1000	60000	12,16	USH380	USH380HDZ	USH380ZL	USH680	USH680HDZ	USH680ZL

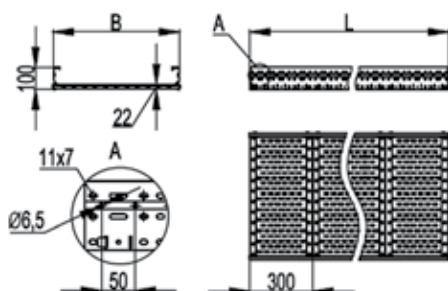
Графики нагрузок для лотков высотой 80 мм



Условия испытаний лотков

- на безопасную рабочую нагрузку:**
- испытания по ГОСТ Р 52868 п.10.3.3.;
 - коэффициент запаса не менее 1,7 от заявленной нагрузки.

Прямые элементы высотой 100 мм, перфорированные

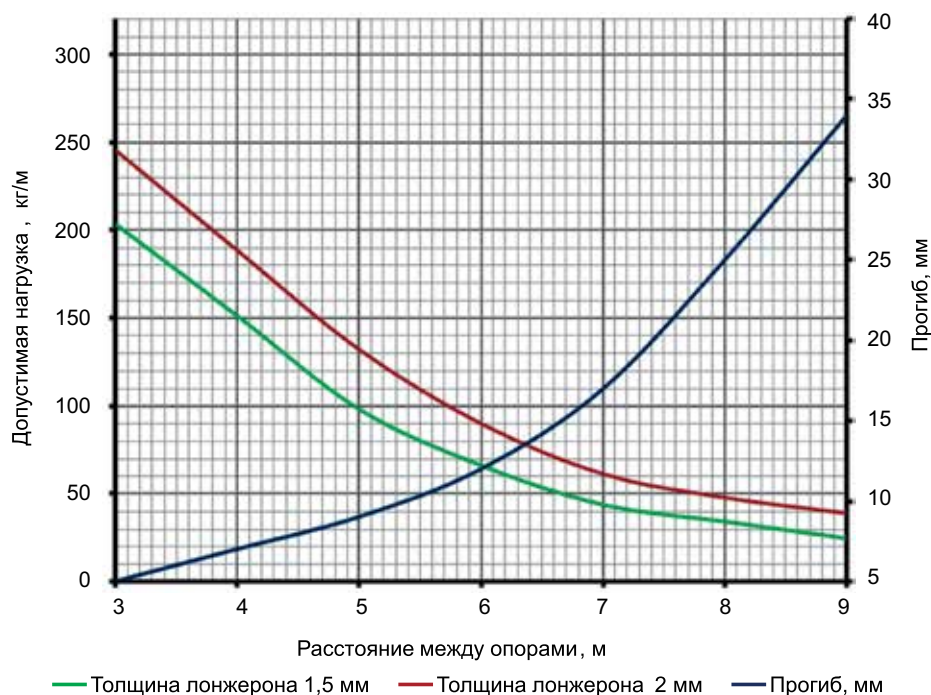


Назначение:

- прокладка кабелей на прямых участках.

Высота, мм	Толщина лонжерона, мм	Ширина В, мм	ТИЗ, мм ²	Вес исп. 1, кг/м	Длина L, мм					
					3000			6000		
					Код, исп. 1	Код, исп. 2	Код, исп. 4	Код, исп. 1	Код, исп. 2	Код, исп. 4
100	1,5	200	16000	5,31	USM312	USM312HDZ	USM312ZL	USM612	USM612HDZ	USM612ZL
		300	24000	6,21	USM313	USM313HDZ	USM313ZL	USM613	USM613HDZ	USM613ZL
		400	32000	7,11	USM314	USM314HDZ	USM314ZL	USM614	USM614HDZ	USM614ZL
		500	40000	8,01	USM315	USM315HDZ	USM315ZL	USM615	USM615HDZ	USM615ZL
		600	48000	8,91	USM316	USM316HDZ	USM316ZL	USM616	USM616HDZ	USM616ZL
		700	56000	9,81	USM317	USM317HDZ	USM317ZL	USM617	USM617HDZ	USM617ZL
		800	64000	10,71	USM318	USM318HDZ	USM318ZL	USM618	USM618HDZ	USM618ZL
		900	72000	11,61	USM319	USM319HDZ	USM319ZL	USM619	USM619HDZ	USM619ZL
		1000	80000	12,51	USM310	USM310HDZ	USM310ZL	USM610	USM610HDZ	USM610ZL
	2,0	200	16000	6,15	USH312	USH312HDZ	USH312ZL	USH612	USH612HDZ	USH612ZL
		300	24000	6,90	USH313	USH313HDZ	USH313ZL	USH613	USH613HDZ	USH613ZL
		400	32000	7,65	USH314	USH314HDZ	USH314ZL	USH614	USH614HDZ	USH614ZL
		500	40000	8,40	USH315	USH315HDZ	USH315ZL	USH615	USH615HDZ	USH615ZL
		600	48000	9,15	USH316	USH316HDZ	USH316ZL	USH616	USH616HDZ	USH616ZL
		700	56000	10,00	USH317	USH317HDZ	USH317ZL	USH617	USH617HDZ	USH617ZL
		800	64000	10,85	USH318	USH318HDZ	USH318ZL	USH618	USH618HDZ	USH618ZL
		900	72000	11,55	USH319	USH319HDZ	USH319ZL	USH619	USH619HDZ	USH619ZL
		1000	80000	13,15	USH310	USH310HDZ	USH310ZL	USH610	USH610HDZ	USH610ZL

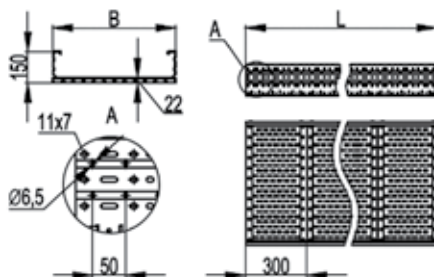
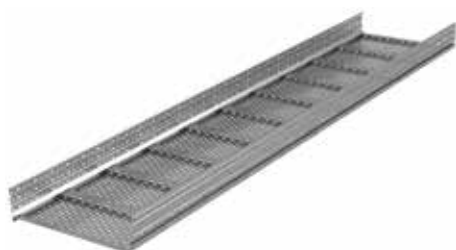
Графики нагрузок для лотков высотой 100 мм



Условия испытаний лотков

- на безопасную рабочую нагрузку:
- испытания по ГОСТ Р 52868 п.10.3.3.;
 - коэффициент запаса не менее 1,7 от заявленной нагрузки.

Прямые элементы высотой 150 мм, перфорированные

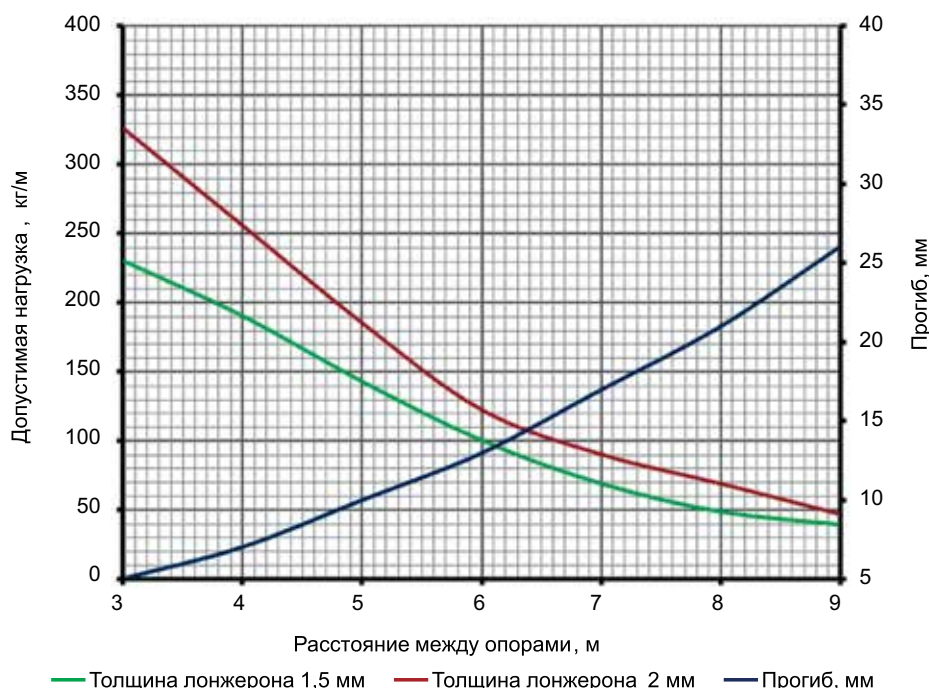


Назначение:

- прокладка кабелей на прямых участках.

Высота, мм	Толщина лонжерона, мм	Ширина В, мм	Ширина донных пластин Т, мм	ТИЗ, мм ²	Вес исп. 1, кг/м	Длина L, мм					
						3000			6000		
						Код, исп. 1	Код, исп. 2	Код, исп. 4	Код, исп. 1	Код, исп. 2	Код, исп. 4
150	1,5	200	300	26000	6,52	USM352	USM352HDZ	USM352ZL	USM652	USM652HDZ	USM652ZL
		300	300	39000	7,42	USM353	USM353HDZ	USM353ZL	USM653	USM653HDZ	USM653ZL
		400	300	52000	8,31	USM354	USM354HDZ	USM354ZL	USM654	USM654HDZ	USM654ZL
		500	300	65000	9,21	USM355	USM355HDZ	USM355ZL	USM655	USM655HDZ	USM655ZL
		600	300	78000	10,11	USM356	USM356HDZ	USM356ZL	USM656	USM656HDZ	USM656ZL
		700	200	91000	11,01	USM357	USM357HDZ	USM357ZL	USM657	USM657HDZ	USM657ZL
		800	200	104000	11,91	USM358	USM358HDZ	USM358ZL	USM658	USM658HDZ	USM658ZL
		900	200	117000	12,81	USM359	USM359HDZ	USM359ZL	USM659	USM659HDZ	USM659ZL
		1000	200	130000	13,71	USM350	USM350HDZ	USM350ZL	USM650	USM650HDZ	USM650ZL
	2,0	200	300	26000	7,75	USH352	USH352HDZ	USH352ZL	USH652	USH652HDZ	USH652ZL
		300	300	39000	8,50	USH353	USH353HDZ	USH353ZL	USH653	USH653HDZ	USH653ZL
		400	300	52000	9,25	USH354	USH354HDZ	USH354ZL	USH654	USH654HDZ	USH654ZL
		500	300	65000	10,00	USH355	USH355HDZ	USH355ZL	USH655	USH655HDZ	USH655ZL
		600	300	78000	10,75	USH356	USH356HDZ	USH356ZL	USH656	USH656HDZ	USH656ZL
		700	200	91000	11,50	USH357	USH357HDZ	USH357ZL	USH657	USH657HDZ	USH657ZL
		800	200	104000	12,25	USH358	USH358HDZ	USH358ZL	USH658	USH658HDZ	USH658ZL
		900	200	117000	13,00	USH359	USH359HDZ	USH359ZL	USH659	USH659HDZ	USH659ZL
		1000	200	130000	13,75	USH350	USH350HDZ	USH350ZL	USH650	USH650HDZ	USH650ZL

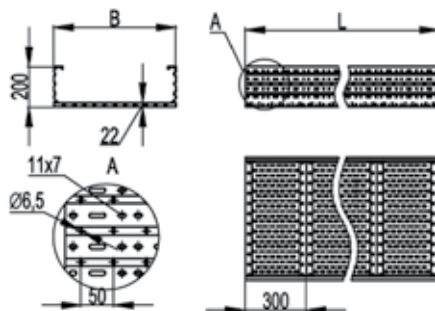
Графики нагрузок для лотков высотой 150 мм



Условия испытаний лотков

- на безопасную рабочую нагрузку:**
- испытания по ГОСТ Р 52868 п.10.3.3.;
 - коэффициент запаса не менее 1,7 от заявленной нагрузки.

Прямые элементы высотой 200 мм, перфорированные

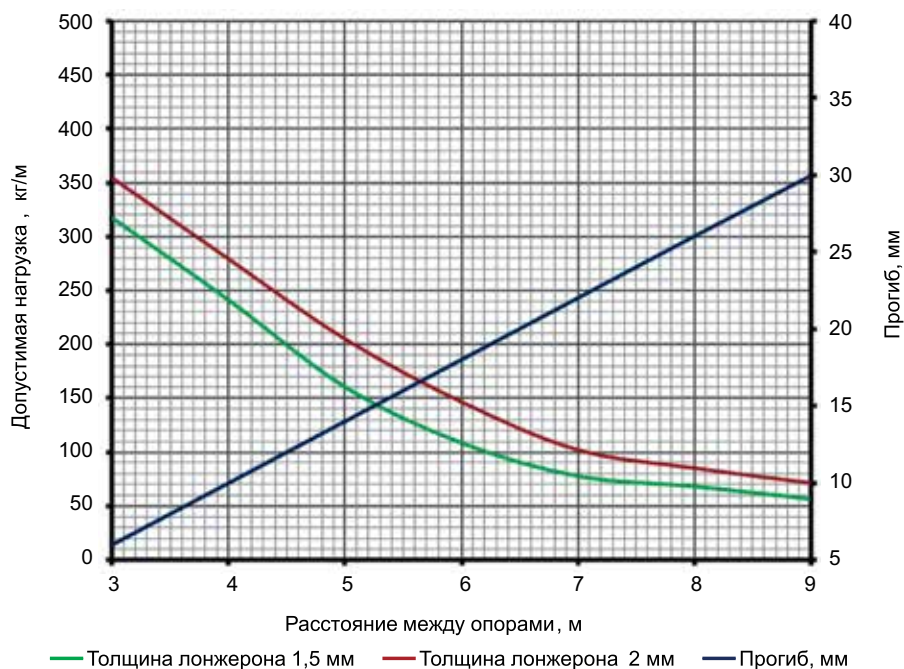


Назначение:

- прокладка кабелей на прямых участках.

Высота, мм	Толщина лонжерона, мм	Ширина В, мм	Ширина донных пластин Т, мм	ТИЗ, мм ²	Вес, исп. 1, кг/м	Длина L, мм					
						3000			6000		
						Код, исп. 1	Код, исп. 2	Код, исп. 4	Код, исп. 1	Код, исп. 2	Код, исп. 4
200	1,5	200	300	36000	7,72	USM322	USM322HDZ	USM322ZL	USM622	USM622HDZ	USM622ZL
		300	300	54000	8,62	USM323	USM323HDZ	USM323ZL	USM623	USM623HDZ	USM623ZL
		400	300	72000	9,52	USM324	USM324HDZ	USM324ZL	USM624	USM624HDZ	USM624ZL
		500	300	90000	10,41	USM325	USM325HDZ	USM325ZL	USM625	USM625HDZ	USM625ZL
		600	300	108000	11,31	USM326	USM326HDZ	USM326ZL	USM626	USM626HDZ	USM626ZL
		700	200	126000	12,21	USM327	USM327HDZ	USM327ZL	USM627	USM627HDZ	USM627ZL
		800	200	144000	13,11	USM328	USM328HDZ	USM328ZL	USM628	USM628HDZ	USM628ZL
		900	200	162000	14,01	USM329	USM329HDZ	USM329ZL	USM629	USM629HDZ	USM629ZL
		1000	200	180000	14,91	USM320	USM320HDZ	USM320ZL	USM620	USM620HDZ	USM620ZL
	2,0	200	300	36000	9,36	USH322	USH322HDZ	USH322ZL	USH622	USH622HDZ	USH622ZL
		300	300	54000	10,11	USH323	USH323HDZ	USH323ZL	USH623	USH623HDZ	USH623ZL
		400	300	72000	10,86	USH324	USH324HDZ	USH324ZL	USH624	USH624HDZ	USH624ZL
		500	300	90000	11,60	USH325	USH325HDZ	USH325ZL	USH625	USH625HDZ	USH625ZL
		600	300	108000	12,35	USH326	USH326HDZ	USH326ZL	USH626	USH626HDZ	USH626ZL
		700	200	126000	13,10	USH327	USH327HDZ	USH327ZL	USH627	USH627HDZ	USH627ZL
		800	200	144000	13,85	USH328	USH328HDZ	USH328ZL	USH628	USH628HDZ	USH628ZL
		900	200	162000	14,60	USH329	USH329HDZ	USH329ZL	USH629	USH629HDZ	USH629ZL
		1000	200	180000	15,35	USH320	USH320HDZ	USH320ZL	USH620	USH620HDZ	USH620ZL

Графики нагрузок для лотков высотой 200 мм

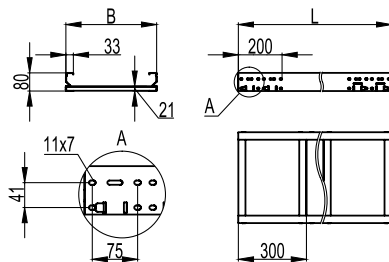


Условия испытаний лотков

- на безопасную рабочую нагрузку:**
- испытания по ГОСТ Р 52868 п.10.3.3.;
 - коэффициент запаса не менее 1,7 от заявленной нагрузки.

Прямые элементы листового типа, неперфорированные

Прямые элементы высотой 80 мм, неперфорированные

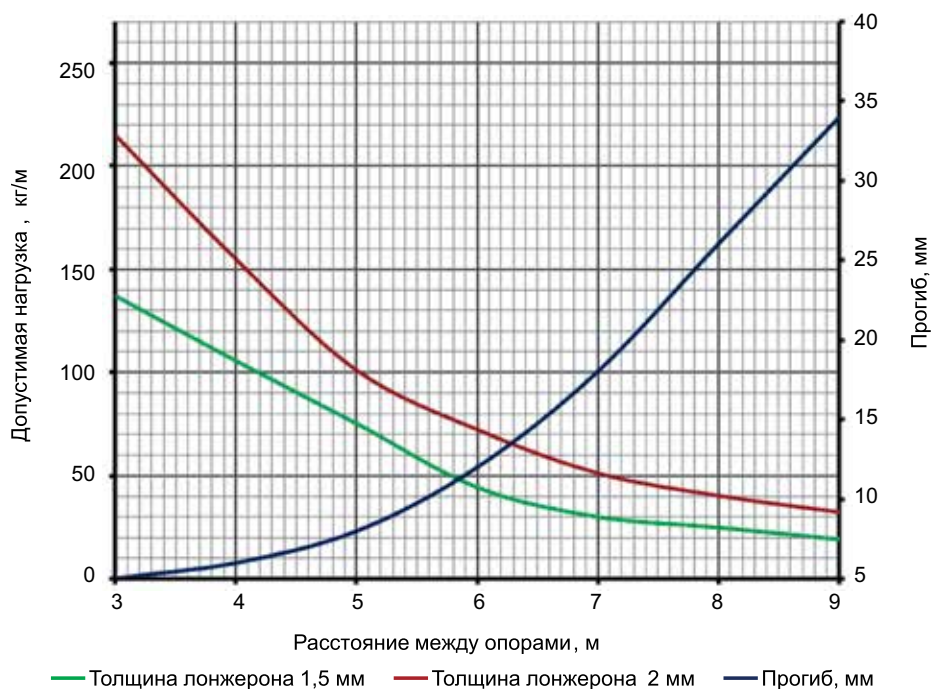


Назначение:

- прокладка кабелей на прямых участках;
- прокладка по совмещенным эстакадам.

Высота, мм	Толщина лонжерона, мм	Ширина В, мм	ТИЗ, мм ²	Вес, исп. 1, кг/м	Длина L, мм					
					3000			6000		
					Код, исп. 1	Код, исп. 2	Код, исп. 4	Код, исп. 1	Код, исп. 2	Код, исп. 4
80	1,5	200	12000	9,44	UNM382	UNM382HDZ	UNM382ZL	UNM682	UNM682HDZ	UNM682ZL
		300	18000	11,24	UNM383	UNM383HDZ	UNM383ZL	UNM683	UNM683HDZ	UNM683ZL
		400	24000	13,04	UNM384	UNM384HDZ	UNM384ZL	UNM684	UNM684HDZ	UNM684ZL
		500	30000	14,84	UNM385	UNM385HDZ	UNM385ZL	UNM685	UNM685HDZ	UNM685ZL
		600	36000	16,64	UNM386	UNM386HDZ	UNM386ZL	UNM686	UNM686HDZ	UNM686ZL
		700	42000	18,44	UNM387	UNM387HDZ	UNM387ZL	UNM687	UNM687HDZ	UNM687ZL
		800	48000	20,24	UNM388	UNM388HDZ	UNM388ZL	UNM688	UNM688HDZ	UNM688ZL
		900	54000	22,04	UNM389	UNM389HDZ	UNM389ZL	UNM689	UNM689HDZ	UNM689ZL
		1000	60000	23,84	UNM380	UNM380HDZ	UNM380ZL	UNM680	UNM680HDZ	UNM680ZL
	2,0	200	12000	10,72	UNH382	UNH382HDZ	UNH382ZL	UNH682	UNH682HDZ	UNH682ZL
		300	18000	12,22	UNH383	UNH383HDZ	UNH383ZL	UNH683	UNH683HDZ	UNH683ZL
		400	24000	13,72	UNH384	UNH384HDZ	UNH384ZL	UNH684	UNH684HDZ	UNH684ZL
		500	30000	15,22	UNH385	UNH385HDZ	UNH385ZL	UNH685	UNH685HDZ	UNH685ZL
		600	36000	16,72	UNH386	UNH386HDZ	UNH386ZL	UNH686	UNH686HDZ	UNH686ZL
		700	42000	18,12	UNH387	UNH387HDZ	UNH387ZL	UNH687	UNH687HDZ	UNH687ZL
		800	48000	19,52	UNH388	UNH388HDZ	UNH388ZL	UNH688	UNH688HDZ	UNH688ZL
		900	54000	20,92	UNH389	UNH389HDZ	UNH389ZL	UNH689	UNH689HDZ	UNH689ZL
		1000	60000	24,32	UNH380	UNH380HDZ	UNH380ZL	UNH680	UNH680HDZ	UNH680ZL

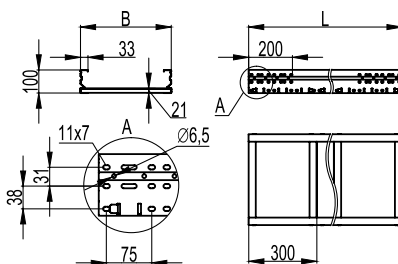
Графики нагрузок для лотков высотой 80 мм



Условия испытаний лотков на безопасную рабочую нагрузку:

- испытания по ГОСТ Р 52868 п.10.3.3.;
- коэффициент запаса не менее 1,7 от заявленной нагрузки.

Прямые элементы высотой 100 мм, неперфорированные

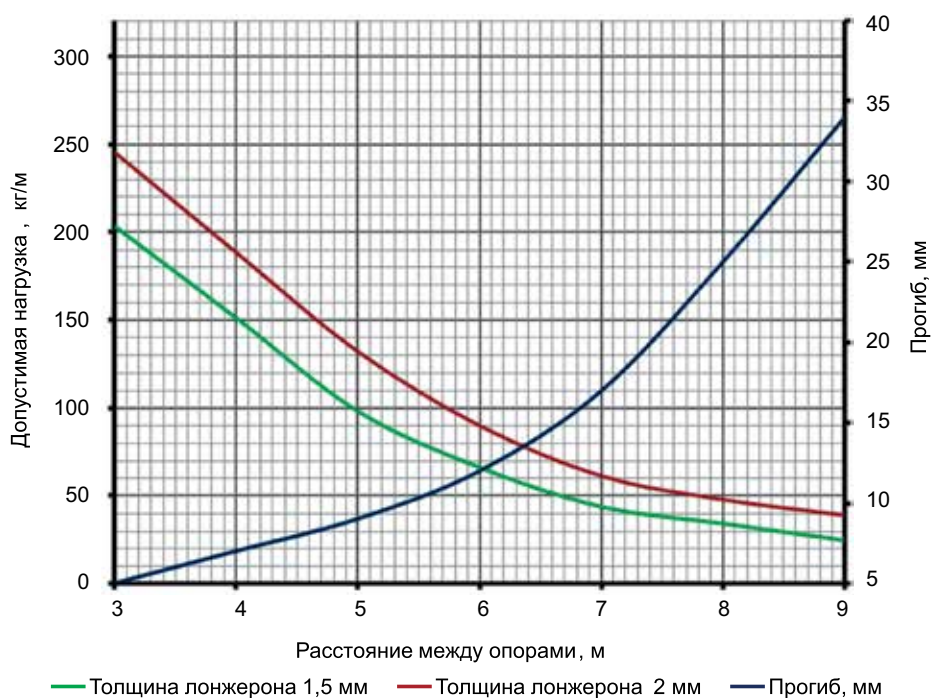


Назначение:

- прокладка кабелей на прямых участках;
- прокладка по совмещенным эстакадам.

Высота, мм	Толщина лонжерона, мм	Ширина В, мм	ТИЗ, мм ²	Вес, исп. 1, кг/м	Длина L, мм					
					3000			6000		
					Код, исп. 1	Код, исп. 2	Код, исп. 4	Код, исп. 1	Код, исп. 2	Код, исп. 4
100	1,5	200	16000	10,62	UNM312	UNM312HDZ	UNM312ZL	UNM612	UNM612HDZ	UNM612ZL
		300	24000	12,42	UNM313	UNM313HDZ	UNM313ZL	UNM613	UNM613HDZ	UNM613ZL
		400	32000	14,22	UNM314	UNM314HDZ	UNM314ZL	UNM614	UNM614HDZ	UNM614ZL
		500	40000	16,02	UNM315	UNM315HDZ	UNM315ZL	UNM615	UNM615HDZ	UNM615ZL
		600	48000	17,82	UNM316	UNM316HDZ	UNM316ZL	UNM616	UNM616HDZ	UNM616ZL
		700	56000	19,62	UNM317	UNM317HDZ	UNM317ZL	UNM617	UNM617HDZ	UNM617ZL
		800	64000	21,42	UNM318	UNM318HDZ	UNM318ZL	UNM618	UNM618HDZ	UNM618ZL
		900	72000	23,22	UNM319	UNM319HDZ	UNM319ZL	UNM619	UNM619HDZ	UNM619ZL
		1000	80000	25,02	UNM310	UNM310HDZ	UNM310ZL	UNM610	UNM610HDZ	UNM610ZL
		2,0	200	16000	12,30	UNH312	UNH312HDZ	UNH312ZL	UNH612	UNH612HDZ
	300		24000	13,80	UNH313	UNH313HDZ	UNH313ZL	UNH613	UNH613HDZ	UNH613ZL
	400		32000	15,30	UNH314	UNH314HDZ	UNH314ZL	UNH614	UNH614HDZ	UNH614ZL
	500		40000	16,80	UNH315	UNH315HDZ	UNH315ZL	UNH615	UNH615HDZ	UNH615ZL
	600		48000	18,30	UNH316	UNH316HDZ	UNH316ZL	UNH616	UNH616HDZ	UNH616ZL
	700		56000	20,00	UNH317	UNH317HDZ	UNH317ZL	UNH617	UNH617HDZ	UNH617ZL
	800		64000	21,70	UNH318	UNH318HDZ	UNH318ZL	UNH618	UNH618HDZ	UNH618ZL
	900		72000	23,10	UNH319	UNH319HDZ	UNH319ZL	UNH619	UNH619HDZ	UNH619ZL
	1000		80000	26,30	UNH310	UNH310HDZ	UNH310ZL	UNH610	UNH610HDZ	UNH610ZL

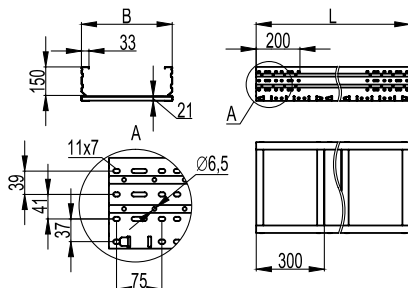
Графики нагрузок для лотков высотой 100 мм



Условия испытаний лотков

- на безопасную рабочую нагрузку:
- испытания по ГОСТ Р 52868 п.10.3.3.;
 - коэффициент запаса не менее 1,7 от заявленной нагрузки.

Прямые элементы высотой 150 мм, неперфорированные

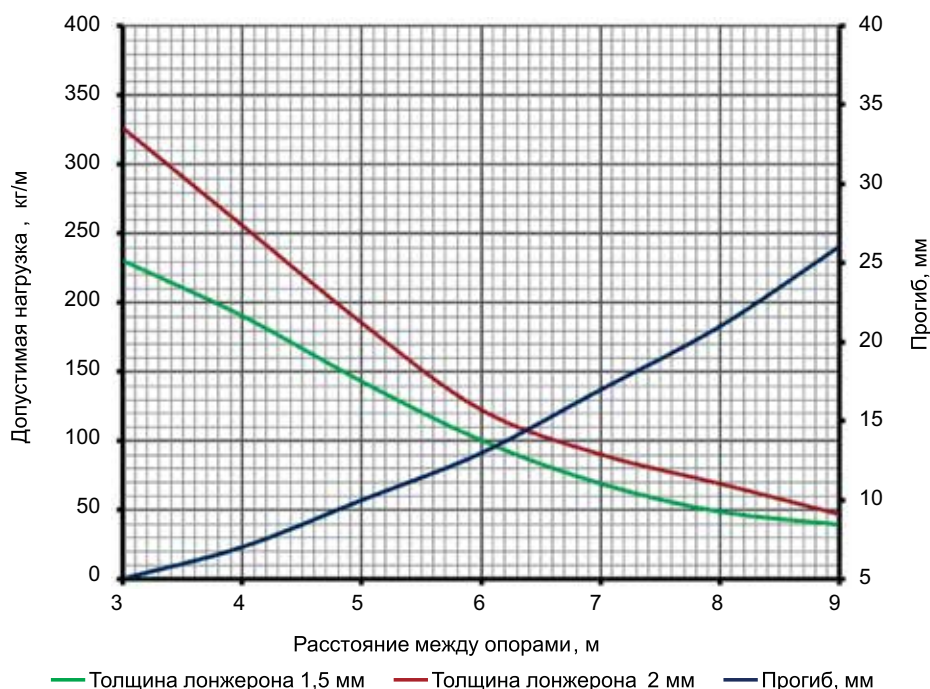


Назначение:

- прокладка кабелей на прямых участках;
- прокладка по совмещенным эстакадам.

Высота, мм	Толщина лонжерона, мм	Ширина В, мм	Ширина донных пластин Т, мм	ТИЗ, мм ²	Вес, исп. 1, кг/м	Длина L, мм					
						3000			6000		
						Код, исп. 1	Код, исп. 2	Код, исп. 4	Код, исп. 1	Код, исп. 2	Код, исп. 4
150	1,5	200	300	26000	13,04	UNM352	UNM352HDZ	UNM352ZL	UNM652	UNM652HDZ	UNM652ZL
		300	300	39000	14,84	UNM353	UNM353HDZ	UNM353ZL	UNM653	UNM653HDZ	UNM653ZL
		400	300	52000	16,62	UNM354	UNM354HDZ	UNM354ZL	UNM654	UNM654HDZ	UNM654ZL
		500	300	65000	18,42	UNM355	UNM355HDZ	UNM355ZL	UNM655	UNM655HDZ	UNM655ZL
		600	300	78000	20,22	UNM356	UNM356HDZ	UNM356ZL	UNM656	UNM656HDZ	UNM656ZL
		700	200	91000	22,02	UNM357	UNM357HDZ	UNM357ZL	UNM657	UNM657HDZ	UNM657ZL
		800	200	104000	23,82	UNM358	UNM358HDZ	UNM358ZL	UNM658	UNM658HDZ	UNM658ZL
		900	200	117000	25,62	UNM359	UNM359HDZ	UNM359ZL	UNM659	UNM659HDZ	UNM659ZL
		1000	200	130000	27,42	UNM350	UNM350HDZ	UNM350ZL	UNM650	UNM650HDZ	UNM650ZL
	2,0	200	300	26000	15,50	UNH352	UNH352HDZ	UNH352ZL	UNH652	UNH652HDZ	UNH652ZL
		300	300	39000	17,00	UNH353	UNH353HDZ	UNH353ZL	UNH653	UNH653HDZ	UNH653ZL
		400	300	52000	18,50	UNH354	UNH354HDZ	UNH354ZL	UNH654	UNH654HDZ	UNH654ZL
		500	300	65000	20,00	UNH355	UNH355HDZ	UNH355ZL	UNH655	UNH655HDZ	UNH655ZL
		600	300	78000	21,50	UNH356	UNH356HDZ	UNH356ZL	UNH656	UNH656HDZ	UNH656ZL
		700	200	91000	23,00	UNH357	UNH357HDZ	UNH357ZL	UNH657	UNH657HDZ	UNH657ZL
		800	200	104000	24,50	UNH358	UNH358HDZ	UNH358ZL	UNH658	UNH658HDZ	UNH658ZL
		900	200	117000	26,00	UNH359	UNH359HDZ	UNH359ZL	UNH659	UNH659HDZ	UNH659ZL
		1000	200	130000	27,50	UNH350	UNH350HDZ	UNH350ZL	UNH650	UNH650HDZ	UNH650ZL

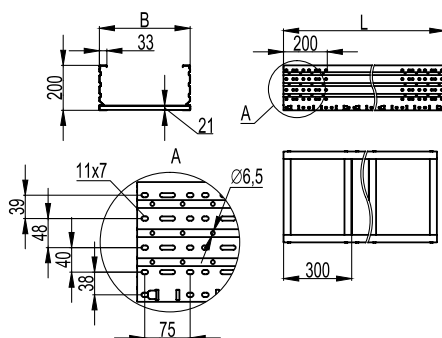
Графики нагрузок для лотков высотой 150 мм



Условия испытаний лотков

- на безопасную рабочую нагрузку:
- испытания по ГОСТ Р 52868 п.10.3.3.;
 - коэффициент запаса не менее 1,7 от заявленной нагрузки.

Прямые элементы высотой 200 мм, неперфорированные

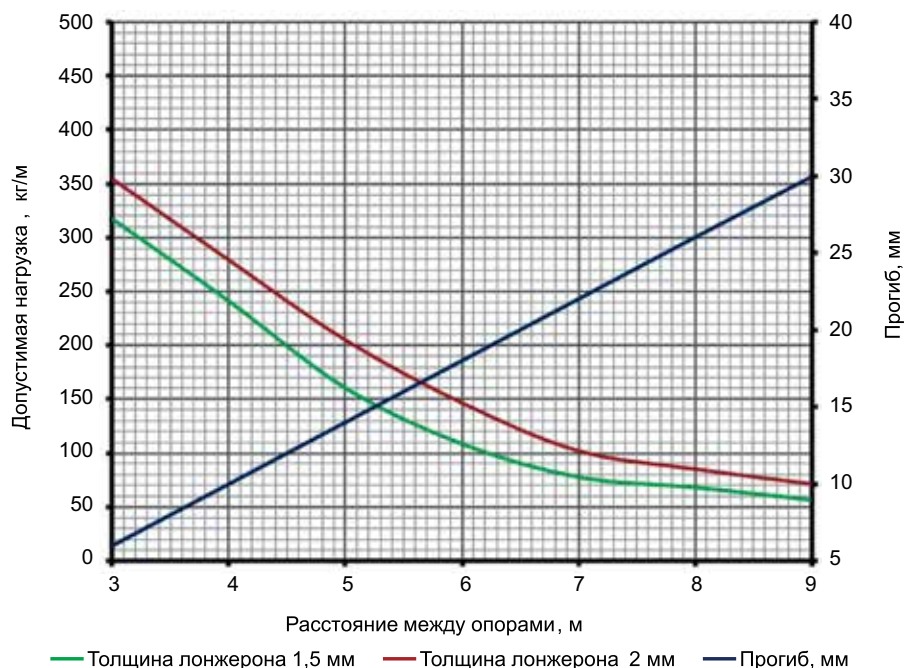


Назначение:

- прокладка кабелей на прямых участках;
- прокладка в совмещенных эстакадах.

Высота, мм	Толщина лонжерона, мм	Ширина В, мм	Ширина донных пластин Т, мм	ТИЗ, мм ²	Вес, исп. 1, кг/м	Длина L, мм					
						3000			6000		
						Код, исп. 1	Код, исп. 2	Код, исп. 4	Код, исп. 1	Код, исп. 2	Код, исп. 4
200	1,5	200	300	36000	15,44	UNM322	UNM322HDZ	UNM322ZL	UNM622	UNM622HDZ	UNM622ZL
		300	300	54000	17,24	UNM323	UNM323HDZ	UNM323ZL	UNM623	UNM623HDZ	UNM623ZL
		400	300	72000	19,04	UNM324	UNM324HDZ	UNM324ZL	UNM624	UNM624HDZ	UNM624ZL
		500	300	90000	20,82	UNM325	UNM325HDZ	UNM325ZL	UNM625	UNM625HDZ	UNM625ZL
		600	300	108000	22,62	UNM326	UNM326HDZ	UNM326ZL	UNM626	UNM626HDZ	UNM626ZL
		700	200	126000	24,42	UNM327	UNM327HDZ	UNM327ZL	UNM627	UNM627HDZ	UNM627ZL
		800	200	144000	26,22	UNM328	UNM328HDZ	UNM328ZL	UNM628	UNM628HDZ	UNM628ZL
		900	200	162000	28,02	UNM329	UNM329HDZ	UNM329ZL	UNM629	UNM629HDZ	UNM629ZL
		1000	200	180000	29,82	UNM320	UNM320HDZ	UNM320ZL	UNM620	UNM620HDZ	UNM620ZL
	2,0	200	300	36000	18,72	UNH322	UNH322HDZ	UNH322ZL	UNH622	UNH622HDZ	UNH622ZL
		300	300	54000	20,22	UNH323	UNH323HDZ	UNH323ZL	UNH623	UNH623HDZ	UNH623ZL
		400	300	72000	21,72	UNH324	UNH324HDZ	UNH324ZL	UNH624	UNH624HDZ	UNH624ZL
		500	300	90000	23,20	UNH325	UNH325HDZ	UNH325ZL	UNH625	UNH625HDZ	UNH625ZL
		600	300	108000	24,70	UNH326	UNH326HDZ	UNH326ZL	UNH626	UNH626HDZ	UNH626ZL
		700	200	126000	26,20	UNH327	UNH327HDZ	UNH327ZL	UNH627	UNH627HDZ	UNH627ZL
		800	200	144000	27,70	UNH328	UNH328HDZ	UNH328ZL	UNH628	UNH628HDZ	UNH628ZL
		900	200	162000	29,20	UNH329	UNH329HDZ	UNH329ZL	UNH629	UNH629HDZ	UNH629ZL
		1000	200	180000	30,70	UNH320	UNH320HDZ	UNH320ZL	UNH620	UNH620HDZ	UNH620ZL

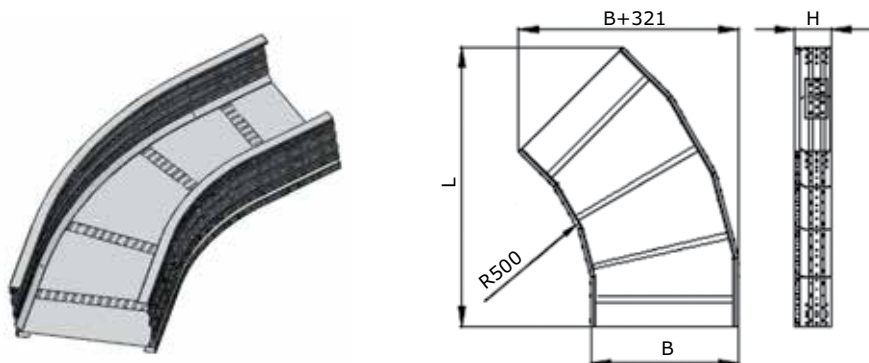
Графики нагрузок для лотков высотой 200 мм



Условия испытаний лотков

на безопасную рабочую нагрузку:

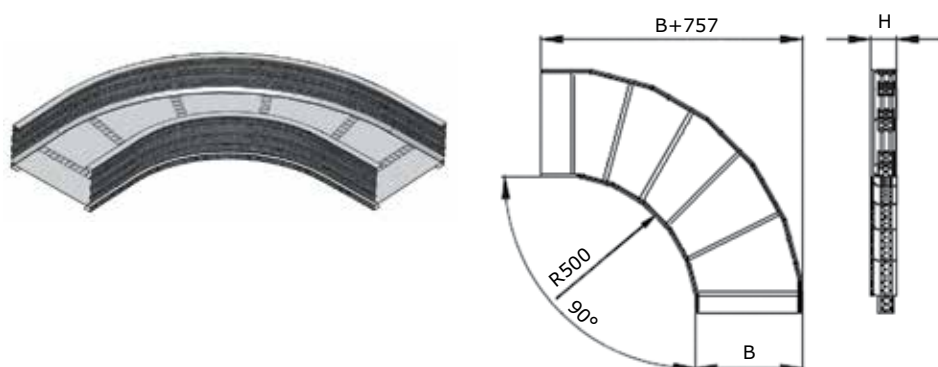
- испытания по ГОСТ Р 52868 п.10.3.3.;
- коэффициент запаса не менее 1,7 от заявленной нагрузки.

Системные аксессуары листового типа
Угол горизонтальный листовой 45°

Назначение:

- поворот трассы на 45° в горизонтальной плоскости.

Высота Н, мм	Ширина основания В, мм	Код, исп. 1	Код, исп. 2	Код, исп. 4
80	200	USC682	USC682HDZ	USC682ZL
	300	USC683	USC683HDZ	USC683ZL
	400	USC684	USC684HDZ	USC684ZL
	500	USC685	USC685HDZ	USC685ZL
	600	USC686	USC686HDZ	USC686ZL
	700	USC687	USC687HDZ	USC687ZL
	800	USC688	USC688HDZ	USC688ZL
	900	USC689	USC689HDZ	USC689ZL
	1000	USC680	USC680HDZ	USC680ZL
	100	200	USC612	USC612HDZ
300		USC613	USC613HDZ	USC613ZL
400		USC614	USC614HDZ	USC614ZL
500		USC615	USC615HDZ	USC615ZL
600		USC616	USC616HDZ	USC616ZL
700		USC617	USC617HDZ	USC617ZL
800		USC618	USC618HDZ	USC618ZL
900		USC619	USC619HDZ	USC619ZL
1000		USC610	USC610HDZ	USC610ZL
150		200	USC652	USC652HDZ
	300	USC653	USC653HDZ	USC653ZL
	400	USC654	USC654HDZ	USC654ZL
	500	USC655	USC655HDZ	USC655ZL
	600	USC656	USC656HDZ	USC656ZL
	700	USC657	USC657HDZ	USC657ZL
	800	USC658	USC658HDZ	USC658ZL
	900	USC659	USC659HDZ	USC659ZL
	1000	USC650	USC650HDZ	USC650ZL
	200	200	USC622	USC622HDZ
300		USC623	USC623HDZ	USC623ZL
400		USC624	USC624HDZ	USC624ZL
500		USC625	USC625HDZ	USC625ZL
600		USC626	USC626HDZ	USC626ZL
700		USC627	USC627HDZ	USC627ZL
800		USC628	USC628HDZ	USC628ZL
900		USC629	USC629HDZ	USC629ZL
1000		USC620	USC620HDZ	USC620ZL

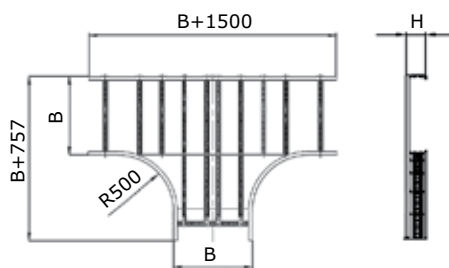
Угол горизонтальный листовый 90°



Назначение:

- поворот трассы на 90° в горизонтальной плоскости.

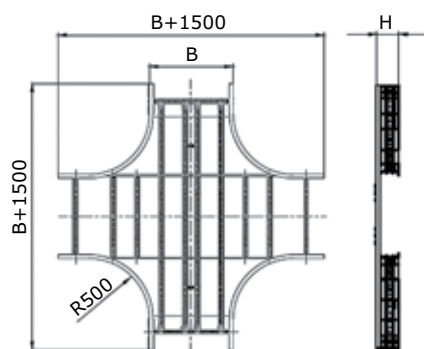
Высота Н, мм	Ширина основания В, мм	Код, исп. 1	Код, исп. 2	Код, исп. 4
80	200	USD682	USD682HDZ	USD682ZL
	300	USD683	USD683HDZ	USD683ZL
	400	USD684	USD684HDZ	USD684ZL
	500	USD685	USD685HDZ	USD685ZL
	600	USD686	USD686HDZ	USD686ZL
	700	USD687	USD687HDZ	USD687ZL
	800	USD688	USD688HDZ	USD688ZL
	900	USD689	USD689HDZ	USD689ZL
100	1000	USD680	USD680HDZ	USD680ZL
	200	USD612	USD612HDZ	USD612ZL
	300	USD613	USD613HDZ	USD613ZL
	400	USD614	USD614HDZ	USD614ZL
	500	USD615	USD615HDZ	USD615ZL
	600	USD616	USD616HDZ	USD616ZL
	700	USD617	USD617HDZ	USD617ZL
	800	USD618	USD618HDZ	USD618ZL
150	900	USD619	USD619HDZ	USD619ZL
	1000	USD610	USD610HDZ	USD610ZL
	200	USD652	USD652HDZ	USD652ZL
	300	USD653	USD653HDZ	USD653ZL
	400	USD654	USD654HDZ	USD654ZL
	500	USD655	USD655HDZ	USD655ZL
	600	USD656	USD656HDZ	USD656ZL
	700	USD657	USD657HDZ	USD657ZL
200	800	USD658	USD658HDZ	USD658ZL
	900	USD659	USD659HDZ	USD659ZL
	1000	USD650	USD650HDZ	USD650ZL
	200	USD622	USD622HDZ	USD622ZL
	300	USD623	USD623HDZ	USD623ZL
	400	USD624	USD624HDZ	USD624ZL
	500	USD625	USD625HDZ	USD625ZL
	600	USD626	USD626HDZ	USD626ZL
200	700	USD627	USD627HDZ	USD627ZL
	800	USD628	USD628HDZ	USD628ZL
	900	USD629	USD629HDZ	USD629ZL
	1000	USD620	USD620HDZ	USD620ZL

Т-ответвитель листовый

Назначение:

- монтаж отводов трасс в горизонтальной плоскости.

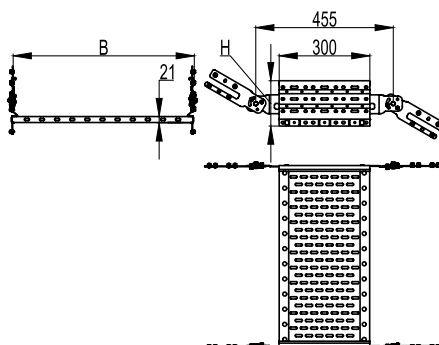
Высота Н, мм	Ширина основания В, мм	Код, исп. 1	Код, исп. 2	Код, исп. 4
80	200	UST682	UST682HDZ	UST682ZL
	300	UST683	UST683HDZ	UST683ZL
	400	UST684	UST684HDZ	UST684ZL
	500	UST685	UST685HDZ	UST685ZL
	600	UST686	UST686HDZ	UST686ZL
	700	UST687	UST687HDZ	UST687ZL
	800	UST688	UST688HDZ	UST688ZL
	900	UST689	UST689HDZ	UST689ZL
	1000	UST680	UST680HDZ	UST680ZL
100	200	UST612	UST612HDZ	UST612ZL
	300	UST613	UST613HDZ	UST613ZL
	400	UST614	UST614HDZ	UST614ZL
	500	UST615	UST615HDZ	UST615ZL
	600	UST616	UST616HDZ	UST616ZL
	700	UST617	UST617HDZ	UST617ZL
	800	UST618	UST618HDZ	UST618ZL
	900	UST619	UST619HDZ	UST619ZL
	1000	UST610	UST610HDZ	UST610ZL
150	200	UST652	UST652HDZ	UST652ZL
	300	UST653	UST653HDZ	UST653ZL
	400	UST654	UST654HDZ	UST654ZL
	500	UST655	UST655HDZ	UST655ZL
	600	UST656	UST656HDZ	UST656ZL
	700	UST657	UST657HDZ	UST657ZL
	800	UST658	UST658HDZ	UST658ZL
	900	UST659	UST659HDZ	UST659ZL
	1000	UST650	UST650HDZ	UST650ZL
200	200	UST622	UST622HDZ	UST622ZL
	300	UST623	UST623HDZ	UST623ZL
	400	UST624	UST624HDZ	UST624ZL
	500	UST625	UST625HDZ	UST625ZL
	600	UST626	UST626HDZ	UST626ZL
	700	UST627	UST627HDZ	UST627ZL
	800	UST628	UST628HDZ	UST628ZL
	900	UST629	UST629HDZ	UST629ZL
	1000	UST620	UST620HDZ	UST620ZL

X-ответвитель листовой



Назначение:
 • монтаж пересечения трасс в горизонтальной плоскости.

Высота H, мм	Ширина основания B, мм	Код, исп. 1	Код, исп. 2	Код, исп. 4
80	200	USX682	USX682HDZ	USX682ZL
	300	USX683	USX683HDZ	USX683ZL
	400	USX684	USX684HDZ	USX684ZL
	500	USX685	USX685HDZ	USX685ZL
	600	USX686	USX686HDZ	USX686ZL
	700	USX687	USX687HDZ	USX687ZL
	800	USX688	USX688HDZ	USX688ZL
	900	USX689	USX689HDZ	USX689ZL
100	1000	USX680	USX680HDZ	USX680ZL
	200	USX612	USX612HDZ	USX612ZL
	300	USX613	USX613HDZ	USX613ZL
	400	USX614	USX614HDZ	USX614ZL
	500	USX615	USX615HDZ	USX615ZL
	600	USX616	USX616HDZ	USX616ZL
	700	USX617	USX617HDZ	USX617ZL
	800	USX618	USX618HDZ	USX618ZL
150	900	USX619	USX619HDZ	USX619ZL
	1000	USX610	USX610HDZ	USX610ZL
	200	USX652	USX652HDZ	USX652ZL
	300	USX653	USX653HDZ	USX653ZL
	400	USX654	USX654HDZ	USX654ZL
	500	USX655	USX655HDZ	USX655ZL
	600	USX656	USX656HDZ	USX656ZL
	700	USX657	USX657HDZ	USX657ZL
200	800	USX658	USX658HDZ	USX658ZL
	900	USX659	USX659HDZ	USX659ZL
	1000	USX650	USX650HDZ	USX650ZL
	200	USX622	USX622HDZ	USX622ZL
	300	USX623	USX623HDZ	USX623ZL
	400	USX624	USX624HDZ	USX624ZL
	500	USX625	USX625HDZ	USX625ZL
	600	USX626	USX626HDZ	USX626ZL
	700	USX627	USX627HDZ	USX627ZL
	800	USX628	USX628HDZ	USX628ZL
	900	USX629	USX629HDZ	USX629ZL
	1000	USX620	USX620HDZ	USX620ZL

Угол вертикальный листовой

Назначение:

- монтаж подъемов и опусков трассы;
- наклон трассы под произвольным углом;
- переход в другую плоскость прокладки.

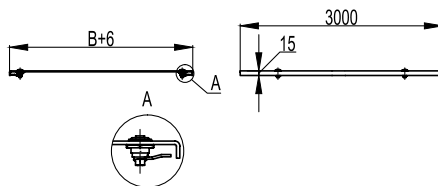
Отличительные особенности:

- для увеличения радиуса поворота монтируются подряд несколько секций.

Высота Н, мм	Ширина основания В, мм	Код, исп. 1	Код, исп. 2	Код, исп. 4
80	200	USF082	USF082HDZ	USF082ZL
	300	USF083	USF083HDZ	USF083ZL
	400	USF084	USF084HDZ	USF084ZL
	500	USF085	USF085HDZ	USF085ZL
	600	USF086	USF086HDZ	USF086ZL
	700	USF087	USF087HDZ	USF087ZL
	800	USF088	USF088HDZ	USF088ZL
	900	USF089	USF089HDZ	USF089ZL
100	1000	USF080	USF080HDZ	USF080ZL
	200	USF012	USF012HDZ	USF012ZL
	300	USF013	USF013HDZ	USF013ZL
	400	USF014	USF014HDZ	USF014ZL
	500	USF015	USF015HDZ	USF015ZL
	600	USF016	USF016HDZ	USF016ZL
	700	USF017	USF017HDZ	USF017ZL
	800	USF018	USF018HDZ	USF018ZL
150	900	USF019	USF019HDZ	USF019ZL
	1000	USF010	USF010HDZ	USF010ZL
	200	USF052	USF052HDZ	USF052ZL
	300	USF053	USF053HDZ	USF053ZL
	400	USF054	USF054HDZ	USF054ZL
	500	USF055	USF055HDZ	USF055ZL
	600	USF056	USF056HDZ	USF056ZL
	700	USF057	USF057HDZ	USF057ZL
200	800	USF058	USF058HDZ	USF058ZL
	900	USF059	USF059HDZ	USF059ZL
	1000	USF050	USF050HDZ	USF050ZL
	200	USF022	USF022HDZ	USF022ZL
	300	USF023	USF023HDZ	USF023ZL
	400	USF024	USF024HDZ	USF024ZL
	500	USF025	USF025HDZ	USF025ZL
	600	USF026	USF026HDZ	USF026ZL
200	700	USF027	USF027HDZ	USF027ZL
	800	USF028	USF028HDZ	USF028ZL
	900	USF029	USF029HDZ	USF029ZL
	1000	USF020	USF020HDZ	USF020ZL

Крышки

Крышка с фиксаторами



Назначение:

- защита кабеля от воздействий внешней среды.

Отличительные особенности:

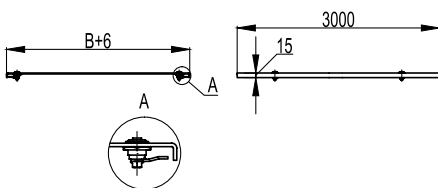
- монтируется с помощью 4-х поворотных фиксаторов.

Характеристики:

- толщина – 1,5 мм.

Ширина основания В, мм	Код, исп. 1	Код, исп. 2	Код, исп. 4
200	UKS302	UKS302HDZ	UKS302ZL
300	UKS303	UKS303HDZ	UKS303ZL
400	UKS304	UKS304HDZ	UKS304ZL
500	UKS305	UKS305HDZ	UKS305ZL
600	UKS306	UKS306HDZ	UKS306ZL
700	UKS307	UKS307HDZ	UKS307ZL
800	UKS308	UKS308HDZ	UKS308ZL
900	UKS309	UKS309HDZ	UKS309ZL
1000	UKS300	UKS300HDZ	UKS300ZL

Крышка рифленая с фиксаторами



Назначение:

- защита кабеля от воздействий внешней среды;
- напольная прокладка.

Отличительные особенности:

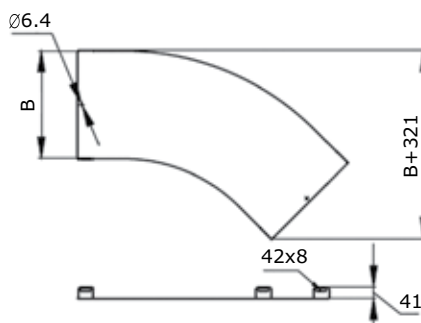
- монтируется с помощью 4-х поворотных фиксаторов.

Характеристики:

- материал: алюминий;
- толщина – 3 мм.

Ширина основания В, мм	Код
200	UKS312
300	UKS313
400	UKS314
500	UKS315
600	UKS316
700	UKS317
800	UKS318
900	UKS319
1000	UKS310

Крышка на угол горизонтальный 45°

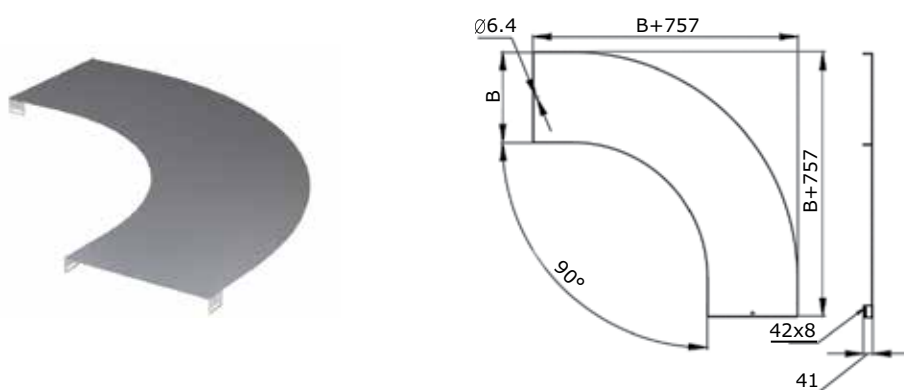


Назначение:

- защита кабеля от воздействий внешней среды;
- толщина – 1 мм.

Ширина основания В, мм	Код, исп. 1	Код, исп. 2	Код, исп. 4
200	UKC602	UKC602HDZ	UKC602ZL
300	UKC603	UKC603HDZ	UKC603ZL
400	UKC604	UKC604HDZ	UKC604ZL
500	UKC605	UKC605HDZ	UKC605ZL
600	UKC606	UKC606HDZ	UKC606ZL
700	UKC607	UKC607HDZ	UKC607ZL
800	UKC608	UKC608HDZ	UKC608ZL
900	UKC609	UKC609HDZ	UKC609ZL
1000	UKC600	UKC600HDZ	UKC600ZL

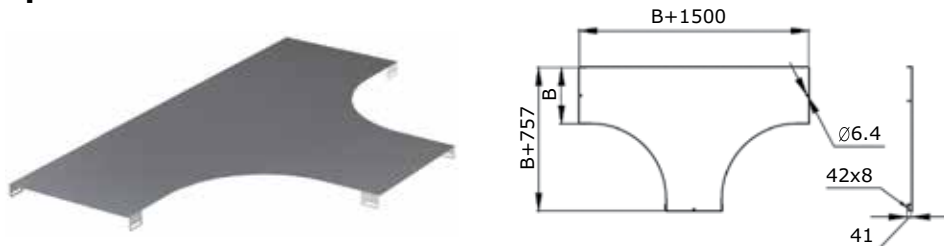
Крышка на угол горизонтальный 90°


Назначение:

- защита кабеля от воздействий окружающей среды;
- толщина – 1 мм.

Ширина основания В, мм	Код, исп. 1	Код, исп. 2	Код, исп. 4
200	UKD602	UKD602HDZ	UKD602ZL
300	UKD603	UKD603HDZ	UKD603ZL
400	UKD604	UKD604HDZ	UKD604ZL
500	UKD605	UKD605HDZ	UKD605ZL
600	UKD606	UKD606HDZ	UKD606ZL
700	UKD607	UKD607HDZ	UKD607ZL
800	UKD608	UKD608HDZ	UKD608ZL
900	UKD609	UKD609HDZ	UKD609ZL
1000	UKD600	UKD600HDZ	UKD600ZL

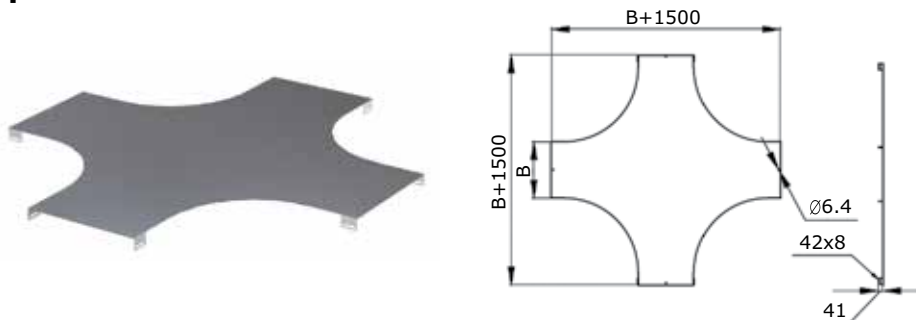
Крышка на Т-ответвитель


Назначение:

- защита кабеля от воздействий внешней среды;
- толщина – 1 мм.

Ширина основания В, мм	Код, исп. 1	Код, исп. 2	Код, исп. 4
200	UKT602	UKT602HDZ	UKT602ZL
300	UKT603	UKT603HDZ	UKT603ZL
400	UKT604	UKT604HDZ	UKT604ZL
500	UKT605	UKT605HDZ	UKT605ZL
600	UKT606	UKT606HDZ	UKT606ZL
700	UKT607	UKT607HDZ	UKT607ZL
800	UKT608	UKT608HDZ	UKT608ZL
900	UKT609	UKT609HDZ	UKT609ZL
1000	UKT600	UKT600HDZ	UKT600ZL

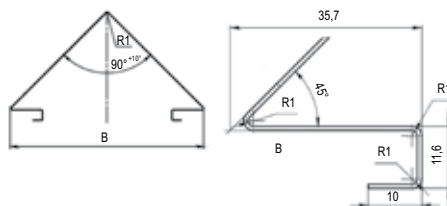
Крышка на Х-ответвитель


Назначение:

- защита кабеля от воздействий внешней среды;
- толщина – 1 мм.

Ширина основания В, мм	Код, исп. 1	Код, исп. 2	Код, исп. 4
200	UKX602	UKX602HDZ	UKX602ZL
300	UKX603	UKX603HDZ	UKX603ZL
400	UKX604	UKX604HDZ	UKX604ZL
500	UKX605	UKX605HDZ	UKX605ZL
600	UKX606	UKX606HDZ	UKX606ZL
700	UKX607	UKX607HDZ	UKX607ZL
800	UKX608	UKX608HDZ	UKX608ZL
900	UKX609	UKX609HDZ	UKX609ZL
1000	UKX600	UKX600HDZ	UKX600ZL

Скатная крышка



Назначение:

- защита кабеля от воздействий снеговой нагрузки.

Отличительные особенности:

- соответствие СНиП 2.01.07-85

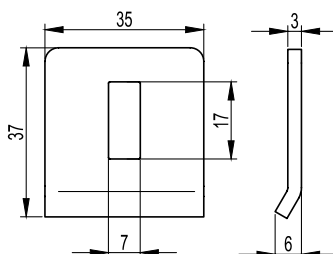
Характеристики:

- толщина – 0,8 мм.

Ширина основания В, мм	Код, исп. 1	Код, исп. 2
200	UKS322	UKS322HDZ
300	UKS323	UKS323HDZ
400	UKS324	UKS324HDZ
500	UKS325	UKS325HDZ
600	UKS326	UKS326HDZ
700	UKS327	UKS327HDZ
800	UKS328	UKS328HDZ
900	UKS329	UKS329HDZ
1000	UKS320	UKS320HDZ

Монтажные аксессуары

Прижим лотка

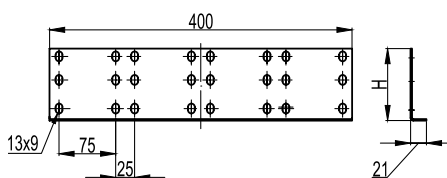


Назначение:

- крепление лестничных лотков к консолям и подвесам.

Вес, исполнение 1, кг/шт.	Код, исп. 1	Код, исп. 2	Код, исп. 3	Код, исп. 4
0,003	LP1000	-	LP1000INOX	LP1000ZL

Соединитель горизонтальный



Назначение:

- соединение элементов между собой.

Характеристики:

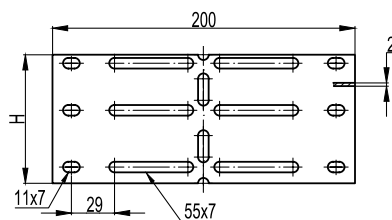
- толщина стали – 3 мм.

Отличительные особенности:

- для соединения используются следующие метизы: болт М6х16 – СМ010616, гайка М6 – СМ100600.

Высота Н, мм	Количество болтовых соединений, шт.	Код, исп. 1	Код, исп. 2	Код, исп. 4
80	8	UGH480	UGH480HDZ	UGH480ZL
100	8	UGH410	UGH410HDZ	UGH410ZL
150	8	UGH450	UGH450HDZ	UGH450ZL
200	12	UGH420	UGH420HDZ	UGH420ZL

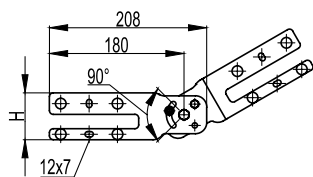
Угловой соединитель



Назначение:

- изгиб трассы в горизонтальной плоскости под произвольным углом.

Высота Н, мм	Код, исп. 1	Код, исп. 2	Код, исп. 4
80	УНН080	УНН080HDZ	УНН080ZL
100	УНН010	УНН010HDZ	УНН010ZL
150	УНН050	УНН050HDZ	УНН050ZL
200	УНН020	УНН020HDZ	УНН020ZL

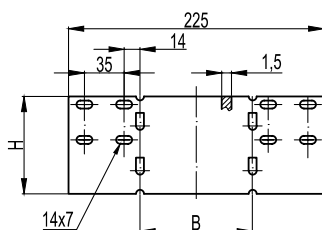
Соединитель шарнирный

Назначение:

- наклон трассы под произвольным углом.

Характеристики:

- толщина стали – 2 мм.

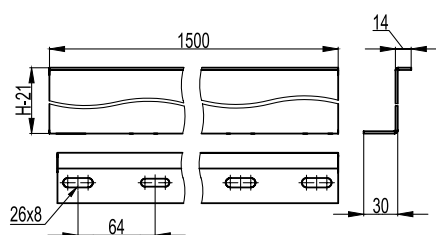
Высота Н, мм	Код, исп. 1	Код, исп. 2	Код, исп. 4
80	UVH080	UVH080HDZ	UVH080ZL
100	UVH010	UVH010HDZ	UVH010ZL
150	UVH050	UVH050HDZ	UVH050ZL
200	UVH020	UVH020HDZ	UVH020ZL

Редукция-заглушка

Назначение:

- соединение лотков различных по ширине;
- торцевая заглушка в местах окончания трассы.

Высота Н, мм	Ширина перехода В, мм	Код, исп. 1	Код, исп. 2	Код, исп. 4
80	100	URH081	URH081HDZ	URH081ZL
	200	URH082	URH082HDZ	URH082ZL
	300	URH083	URH083HDZ	URH083ZL
	400	URH084	URH084HDZ	URH084ZL
	500	URH085	URH085HDZ	URH085ZL
	600	URH086	URH086HDZ	URH086ZL
	700	URH087	URH087HDZ	URH087ZL
	800	URH088	URH088HDZ	URH088ZL
	900	URH089	URH089HDZ	URH089ZL
	1000	URH080	URH080HDZ	URH080ZL
100	100	URH011	URH011HDZ	URH011ZL
	200	URH012	URH012HDZ	URH012ZL
	300	URH013	URH013HDZ	URH013ZL
	400	URH014	URH014HDZ	URH014ZL
	500	URH015	URH015HDZ	URH015ZL
	600	URH016	URH016HDZ	URH016ZL
	700	URH017	URH017HDZ	URH017ZL
	800	URH018	URH018HDZ	URH018ZL
	900	URH019	URH019HDZ	URH019ZL
	1000	URH010	URH010HDZ	URH010ZL
150	100	URH051	URH051HDZ	URH051ZL
	200	URH052	URH052HDZ	URH052ZL
	300	URH053	URH053HDZ	URH053ZL
	400	URH054	URH054HDZ	URH054ZL
	500	URH055	URH055HDZ	URH055ZL
	600	URH056	URH056HDZ	URH056ZL
	700	URH057	URH057HDZ	URH057ZL
	800	URH058	URH058HDZ	URH058ZL
	900	URH059	URH059HDZ	URH059ZL
	1000	URH050	URH050HDZ	URH050ZL
200	100	URH021	URH021HDZ	URH021ZL
	200	URH022	URH022HDZ	URH022ZL
	300	URH023	URH023HDZ	URH023ZL
	400	URH024	URH024HDZ	URH024ZL
	500	URH025	URH025HDZ	URH025ZL
	600	URH026	URH026HDZ	URH026ZL
	700	URH027	URH027HDZ	URH027ZL
	800	URH028	URH028HDZ	URH028ZL
	900	URH029	URH029HDZ	URH029ZL
	1000	URH020	URH020HDZ	URH020ZL

Разделительная перегородка



Назначение:

- разделение групп кабелей внутри лотка.

Характеристики:

- толщина стали – 2 мм.

Высота Н, мм	Код, исп. 1	Код, исп. 2	Код, исп. 4
80	UPH080	UPH080HDZ	UPH080ZL
100	UPH010	UPH010HDZ	UPH010ZL
150	UPH050	UPH050HDZ	UPH050ZL
200	UPH020	UPH020HDZ	UPH020ZL

Таблица подбора

Варианты исполнений:

исполнение 1 – сталь, оцинкованная по методу Сендзимира;

исполнение 2 – горячее цинкование погружением;

исполнение 4 –цинк-ламельное покрытие.



Высота элемента, мм	Вариант исполнения	Соединитель горизонтальный	Регулируемый горизонтальный соединитель, внутренний	Соединитель шарнирный	Прижим лестничного лотка	Перегородка
80	исполнение 1	UGH480	UHH080	UVH080	LP1000	UPH080
	исполнение 2	UGH480HDZ	UHH080HDZ	UVH080HDZ	-	UPH080HDZ
	исполнение 4	UGH480ZL	UHH080ZL	UVH080ZL	LP1000ZL	UPH080ZL
100	исполнение 1	UGH410	UHH010	UVH010	LP1000	UPH010
	исполнение 2	UGH410HDZ	UHH010HDZ	UVH010HDZ	-	UPH010HDZ
	исполнение 4	UGH410ZL	UHH010ZL	UVH010ZL	LP1000ZL	UPH010ZL
150	исполнение 1	UGH450	UHH050	UVH050	LP1000	UPH050
	исполнение 2	UGH450HDZ	UHH050HDZ	UVH050HDZ	-	UPH050HDZ
	исполнение 4	UGH450ZL	UHH050ZL	UVH050ZL	LP1000ZL	UPH050ZL
200	исполнение 1	UGH420	UHH020	UVH020	LP1000	UPH020
	исполнение 2	UGH420HDZ	UHH020HDZ	UVH020HDZ	-	UPH020HDZ
	исполнение 4	UGH420ZL	UHH020ZL	UVH020ZL	LP1000ZL	UPH020ZL

Системные аксессуары высотой 80 мм

Варианты исполнений:

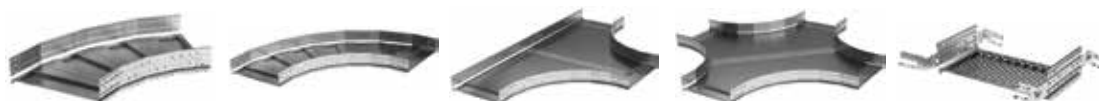
исполнение 1 – сталь, оцинкованная по методу Сендзимира;

исполнение 2 – горячее цинкование погружением;

исполнение 4 – цинк-ламельное покрытие.



Высота, мм	Ширина, мм	Вариант исполнения	Лестничный лоток				Листовой лоток			
			Толщина 1,5 мм		Толщина 2 мм		Толщина 1,5 мм		Толщина 2 мм	
			3 метра	6 метров	3 метра	6 метров	3 метра	6 метров	3 метра	6 метров
80	200	исп. 1	ULM382	ULM682	ULH382	ULH682	USM382	USM682	USH382	USH682
		исп. 2	ULM382HDZ	ULM682HDZ	ULH382HDZ	ULH682HDZ	USM382HDZ	USM682HDZ	USH382HDZ	USH682HDZ
		исп. 4	ULM382ZL	ULM682ZL	ULH382ZL	ULH682ZL	USM382ZL	USM682ZL	USH382ZL	USH682ZL
	300	исп. 1	ULM383	ULM683	ULH383	ULH683	USM383	USM683	USH383	USH683
		исп. 2	ULM383HDZ	ULM683HDZ	ULH383HDZ	ULH683HDZ	USM383HDZ	USM683HDZ	USH383HDZ	USH683HDZ
		исп. 4	ULM383ZL	ULM683ZL	ULH383ZL	ULH683ZL	USM383ZL	USM683ZL	USH383ZL	USH683ZL
	400	исп. 1	ULM384	ULM684	ULH384	ULH684	USM384	USM684	USH384	USH684
		исп. 2	ULM384HDZ	ULM684HDZ	ULH384HDZ	ULH684HDZ	USM384HDZ	USM684HDZ	USH384HDZ	USH684HDZ
		исп. 4	ULM384ZL	ULM684ZL	ULH384ZL	ULH684ZL	USM384ZL	USM684ZL	USH384ZL	USH684ZL
	500	исп. 1	ULM385	ULM685	ULH385	ULH685	USM385	USM685	USH385	USH685
		исп. 2	ULM385HDZ	ULM685HDZ	ULH385HDZ	ULH685HDZ	USM385HDZ	USM685HDZ	USH385HDZ	USH685HDZ
		исп. 4	ULM385ZL	ULM685ZL	ULH385ZL	ULH685ZL	USM385ZL	USM685ZL	USH385ZL	USH685ZL
	600	исп. 1	ULM386	ULM686	ULH386	ULH686	USM386	USM686	USH386	USH686
		исп. 2	ULM386HDZ	ULM686HDZ	ULH386HDZ	ULH686HDZ	USM386HDZ	USM686HDZ	USH386HDZ	USH686HDZ
		исп. 4	ULM386ZL	ULM686ZL	ULH386ZL	ULH686ZL	USM386ZL	USM686ZL	USH386ZL	USH686ZL
	700	исп. 1	ULM387	ULM687	ULH387	ULH687	USM387	USM687	USH387	USH687
		исп. 2	ULM387HDZ	ULM687HDZ	ULH387HDZ	ULH687HDZ	USM387HDZ	USM687HDZ	USH387HDZ	USH687HDZ
		исп. 4	ULM387ZL	ULM687ZL	ULH387ZL	ULH687ZL	USM387ZL	USM687ZL	USH387ZL	USH687ZL
	800	исп. 1	ULM388	ULM688	ULH388	ULH688	USM388	USM688	USH388	USH688
		исп. 2	ULM388HDZ	ULM688HDZ	ULH388HDZ	ULH688HDZ	USM388HDZ	USM688HDZ	USH388HDZ	USH688HDZ
		исп. 4	ULM388ZL	ULM688ZL	ULH388ZL	ULH688ZL	USM388ZL	USM688ZL	USH388ZL	USH688ZL
	900	исп. 1	ULM389	ULM689	ULH389	ULH689	USM389	USM689	USH389	USH689
		исп. 2	ULM389HDZ	ULM689HDZ	ULH389HDZ	ULH689HDZ	USM389HDZ	USM689HDZ	USH389HDZ	USH689HDZ
		исп. 4	ULM389ZL	ULM689ZL	ULH389ZL	ULH689ZL	USM389ZL	USM689ZL	USH389ZL	USH689ZL
1000	исп. 1	ULM380	ULM680	ULH380	ULH680	USM380	USM680	USH380	USH680	
	исп. 2	ULM380HDZ	ULM680HDZ	ULH380HDZ	ULH680HDZ	USM380HDZ	USM680HDZ	USH380HDZ	USH680HDZ	
	исп. 4	ULM380ZL	ULM680ZL	ULH380ZL	ULH680ZL	USM380ZL	USM680ZL	USH380ZL	USH680ZL	

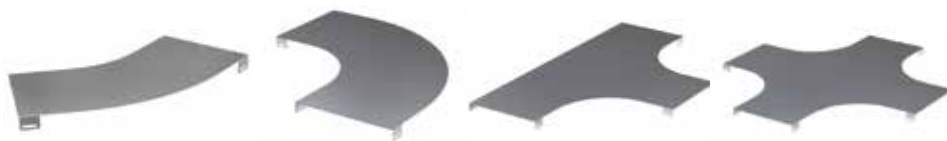


Высота, мм	Ширина, мм	Вариант исполнения	Угол 45°		Угол 90°		Т-ответвитель		Х-ответвитель		Угол вертикальный	
			Лестнич-ный	Листовой	Лестнич-ный	Листовой	Лестнич-ный	Листовой	Лестнич-ный	Листовой	Лестнич-ный	Листовой
80	200	исп. 1	ULC682	USC682	ULD682	USD682	ULT682	UST682	ULX682	USX682	ULF082	USF082
		исп. 2	ULC682HDZ	USC682HDZ	ULD682HDZ	USD682HDZ	ULT682HDZ	UST682HDZ	ULX682HDZ	USX682HDZ	ULF082HDZ	USF082HDZ
		исп. 4	ULC682ZL	USC682ZL	ULD682ZL	USD682ZL	ULT682ZL	UST682ZL	ULX682ZL	USX682ZL	ULF082ZL	USF082ZL
	300	исп. 1	ULC683	USC683	ULD683	USD683	ULT683	UST683	ULX683	USX683	ULF083	USF083
		исп. 2	ULC683HDZ	USC683HDZ	ULD683HDZ	USD683HDZ	ULT683HDZ	UST683HDZ	ULX683HDZ	USX683HDZ	ULF083HDZ	USF083HDZ
		исп. 4	ULC683ZL	USC683ZL	ULD683ZL	USD683ZL	ULT683ZL	UST683ZL	ULX683ZL	USX683ZL	ULF083ZL	USF083ZL
	400	исп. 1	ULC684	USC684	ULD684	USD684	ULT684	UST684	ULX684	USX684	ULF084	USF084
		исп. 2	ULC684HDZ	USC684HDZ	ULD684HDZ	USD684HDZ	ULT684HDZ	UST684HDZ	ULX684HDZ	USX684HDZ	ULF084HDZ	USF084HDZ
		исп. 4	ULC684ZL	USC684ZL	ULD684ZL	USD684ZL	ULT684ZL	UST684ZL	ULX684ZL	USX684ZL	ULF084ZL	USF084ZL
	500	исп. 1	ULC685	USC685	ULD685	USD685	ULT685	UST685	ULX685	USX685	ULF085	USF085
		исп. 2	ULC685HDZ	USC685HDZ	ULD685HDZ	USD685HDZ	ULT685HDZ	UST685HDZ	ULX685HDZ	USX685HDZ	ULF085HDZ	USF085HDZ
		исп. 4	ULC685ZL	USC685ZL	ULD685ZL	USD685ZL	ULT685ZL	UST685ZL	ULX685ZL	USX685ZL	ULF085ZL	USF085ZL
	600	исп. 1	ULC686	USC686	ULD686	USD686	ULT686	UST686	ULX686	USX686	ULF086	USF086
		исп. 2	ULC686HDZ	USC686HDZ	ULD686HDZ	USD686HDZ	ULT686HDZ	UST686HDZ	ULX686HDZ	USX686HDZ	ULF086HDZ	USF086HDZ
		исп. 4	ULC686ZL	USC686ZL	ULD686ZL	USD686ZL	ULT686ZL	UST686ZL	ULX686ZL	USX686ZL	ULF086ZL	USF086ZL
	700	исп. 1	ULC687	USC687	ULD687	USD687	ULT687	UST687	ULX687	USX687	ULF087	USF087
		исп. 2	ULC687HDZ	USC687HDZ	ULD687HDZ	USD687HDZ	ULT687HDZ	UST687HDZ	ULX687HDZ	USX687HDZ	ULF087HDZ	USF087HDZ
		исп. 4	ULC687ZL	USC687ZL	ULD687ZL	USD687ZL	ULT687ZL	UST687ZL	ULX687ZL	USX687ZL	ULF087ZL	USF087ZL
	800	исп. 1	ULC688	USC688	ULD688	USD688	ULT688	UST688	ULX688	USX688	ULF088	USF088
		исп. 2	ULC688HDZ	USC688HDZ	ULD688HDZ	USD688HDZ	ULT688HDZ	UST688HDZ	ULX688HDZ	USX688HDZ	ULF088HDZ	USF088HDZ
		исп. 4	ULC688ZL	USC688ZL	ULD688ZL	USD688ZL	ULT688ZL	UST688ZL	ULX688ZL	USX688ZL	ULF088ZL	USF088ZL
	900	исп. 1	ULC689	USC689	ULD689	USD689	ULT689	UST689	ULX689	USX689	ULF089	USF089
		исп. 2	ULC689HDZ	USC689HDZ	ULD689HDZ	USD689HDZ	ULT689HDZ	UST689HDZ	ULX689HDZ	USX689HDZ	ULF089HDZ	USF089HDZ
		исп. 4	ULC689ZL	USC689ZL	ULD689ZL	USD689ZL	ULT689ZL	UST689ZL	ULX689ZL	USX689ZL	ULF089ZL	USF089ZL
1000	исп. 1	ULC680	USC680	ULD680	USD680	ULT680	UST680	ULX680	USX680	ULF080	USF080	
	исп. 2	ULC680HDZ	USC680HDZ	ULD680HDZ	USD680HDZ	ULT680HDZ	UST680HDZ	ULX680HDZ	USX680HDZ	ULF080HDZ	USF080HDZ	
	исп. 4	ULC680ZL	USC680ZL	ULD680ZL	USD680ZL	ULT680ZL	UST680ZL	ULX680ZL	USX680ZL	ULF080ZL	USF080ZL	

Крышки


Ширина, мм	Вариант исполнения	Крышка с фиксаторами	Крышка рифленая с фиксаторами*
200	исполнение 1	UKS302	UKS312
	исполнение 2	UKS302HDZ	-
	исполнение 4	UKS302ZL	-
300	исполнение 1	UKS303	UKS313
	исполнение 2	UKS303HDZ	-
	исполнение 4	UKS303ZL	-
400	исполнение 1	UKS304	UKS314
	исполнение 2	UKS304HDZ	-
	исполнение 4	UKS304ZL	-
500	исполнение 1	UKS305	UKS315
	исполнение 2	UKS305HDZ	-
	исполнение 4	UKS305ZL	-
600	исполнение 1	UKS306	UKS316
	исполнение 2	UKS306HDZ	-
	исполнение 4	UKS306ZL	-
700	исполнение 1	UKS307	UKS317
	исполнение 2	UKS307HDZ	-
	исполнение 4	UKS307ZL	-
800	исполнение 1	UKS308	UKS318
	исполнение 2	UKS308HDZ	-
	исполнение 4	UKS308ZL	-
900	исполнение 1	UKS309	UKS319
	исполнение 2	UKS309HDZ	-
	исполнение 4	UKS309ZL	-
1000	исполнение 1	UKS300	UKS310
	исполнение 2	UKS300HDZ	-
	исполнение 4	UKS300ZL	-

* Материал – алюминий



Ширина, мм	Вариант исполнения	Крышка на угол 45°	Крышка на угол 90°	Крышка на Т-ответвитель	Крышка на Х-ответвитель	Крышка на угол вертикальный
200	исполнение 1	UKC602	UKD602	UKT602	UKX602	-
	исполнение 2	UKC602HDZ	UKD602HDZ	UKT602HDZ	UKX602HDZ	-
	исполнение 4	UKC602ZL	UKD602ZL	UKT602ZL	UKX602ZL	-
300	исполнение 1	UKC603	UKD603	UKT603	UKX603	-
	исполнение 2	UKC603HDZ	UKD603HDZ	UKT603HDZ	UKX603HDZ	-
	исполнение 4	UKC603ZL	UKD603ZL	UKT603ZL	UKX603ZL	-
400	исполнение 1	UKC604	UKD604	UKT604	UKX604	-
	исполнение 2	UKC604HDZ	UKD604HDZ	UKT604HDZ	UKX604HDZ	-
	исполнение 4	UKC604ZL	UKD604ZL	UKT604ZL	UKX604ZL	-
500	исполнение 1	UKC605	UKD605	UKT605	UKX605	-
	исполнение 2	UKC605HDZ	UKD605HDZ	UKT605HDZ	UKX605HDZ	-
	исполнение 4	UKC605ZL	UKD605ZL	UKT605ZL	UKX605ZL	-
600	исполнение 1	UKC606	UKD606	UKT606	UKX606	-
	исполнение 2	UKC606HDZ	UKD606HDZ	UKT606HDZ	UKX606HDZ	-
	исполнение 4	UKC606ZL	UKD606ZL	UKT606ZL	UKX606ZL	-
700	исполнение 1	UKC607	UKD607	UKT607	UKX607	-
	исполнение 2	UKC607HDZ	UKD607HDZ	UKT607HDZ	UKX607HDZ	-
	исполнение 4	UKC607ZL	UKD607ZL	UKT607ZL	UKX607ZL	-
800	исполнение 1	UKC608	UKD608	UKT608	UKX608	-
	исполнение 2	UKC608HDZ	UKD608HDZ	UKT608HDZ	UKX608HDZ	-
	исполнение 4	UKC608ZL	UKD608ZL	UKT608ZL	UKX608ZL	-
900	исполнение 1	UKC609	UKD609	UKT609	UKX609	-
	исполнение 2	UKC609HDZ	UKD609HDZ	UKT609HDZ	UKX609HDZ	-
	исполнение 4	UKC609ZL	UKD609ZL	UKT609ZL	UKX609ZL	-
1000	исполнение 1	UKC600	UKD600	UKT600	UKX600	-
	исполнение 2	UKC600HDZ	UKD600HDZ	UKT600HDZ	UKX600HDZ	-
	исполнение 4	UKC600ZL	UKD600ZL	UKT600ZL	UKX600ZL	-

Системные аксессуары высотой 100 мм

Варианты исполнений:

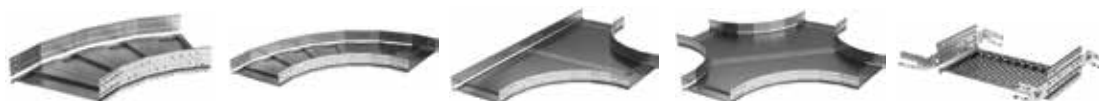
исполнение 1 – сталь, оцинкованная по методу Сендзимира;

исполнение 2 – горячее цинкование погружением;

исполнение 4 – цинк-ламельное покрытие.



Высота, мм	Ширина, мм	Вариант исполнения	Лестничный лоток				Листовой лоток			
			Толщина 1,5 мм		Толщина 2 мм		Толщина 1,5 мм		Толщина 2 мм	
			3 метра	6 метров	3 метра	6 метров	3 метра	6 метров	3 метра	6 метров
100	200	исполнение 1	ULM312	ULM612	ULH312	ULH612	USM312	USM612	USH312	USH612
		исполнение 2	ULM312HDZ	ULM612HDZ	ULH312HDZ	ULH612HDZ	USM312HDZ	USM612HDZ	USH312HDZ	USH612HDZ
		исполнение 4	ULM312ZL	ULM612ZL	ULH312ZL	ULH612ZL	USM312ZL	USM612ZL	USH312ZL	USH612ZL
	300	исполнение 1	ULM313	ULM613	ULH313	ULH613	USM313	USM613	USH313	USH613
		исполнение 2	ULM313HDZ	ULM613HDZ	ULH313HDZ	ULH613HDZ	USM313HDZ	USM613HDZ	USH313HDZ	USH613HDZ
		исполнение 4	ULM313ZL	ULM613ZL	ULH313ZL	ULH613ZL	USM313ZL	USM613ZL	USH313ZL	USH613ZL
	400	исполнение 1	ULM314	ULM614	ULH314	ULH614	USM314	USM614	USH314	USH614
		исполнение 2	ULM314HDZ	ULM614HDZ	ULH314HDZ	ULH614HDZ	USM314HDZ	USM614HDZ	USH314HDZ	USH614HDZ
		исполнение 4	ULM314ZL	ULM614ZL	ULH314ZL	ULH614ZL	USM314ZL	USM614ZL	USH314ZL	USH614ZL
	500	исполнение 1	ULM315	ULM615	ULH315	ULH615	USM315	USM615	USH315	USH615
		исполнение 2	ULM315HDZ	ULM615HDZ	ULH315HDZ	ULH615HDZ	USM315HDZ	USM615HDZ	USH315HDZ	USH615HDZ
		исполнение 4	ULM315ZL	ULM615ZL	ULH315ZL	ULH615ZL	USM315ZL	USM615ZL	USH315ZL	USH615ZL
	600	исполнение 1	ULM316	ULM616	ULH316	ULH616	USM316	USM616	USH316	USH616
		исполнение 2	ULM316HDZ	ULM616HDZ	ULH316HDZ	ULH616HDZ	USM316HDZ	USM616HDZ	USH316HDZ	USH616HDZ
		исполнение 4	ULM316ZL	ULM616ZL	ULH316ZL	ULH616ZL	USM316ZL	USM616ZL	USH316ZL	USH616ZL
	700	исполнение 1	ULM317	ULM617	ULH317	ULH617	USM317	USM617	USH317	USH617
		исполнение 2	ULM317HDZ	ULM617HDZ	ULH317HDZ	ULH617HDZ	USM317HDZ	USM617HDZ	USH317HDZ	USH617HDZ
		исполнение 4	ULM317ZL	ULM617ZL	ULH317ZL	ULH617ZL	USM317ZL	USM617ZL	USH317ZL	USH617ZL
	800	исполнение 1	ULM318	ULM618	ULH318	ULH618	USM318	USM618	USH318	USH618
		исполнение 2	ULM318HDZ	ULM618HDZ	ULH318HDZ	ULH618HDZ	USM318HDZ	USM618HDZ	USH318HDZ	USH618HDZ
		исполнение 4	ULM318ZL	ULM618ZL	ULH318ZL	ULH618ZL	USM318ZL	USM618ZL	USH318ZL	USH618ZL
	900	исполнение 1	ULM319	ULM619	ULH319	ULH619	USM319	USM619	USH319	USH619
		исполнение 2	ULM319HDZ	ULM619HDZ	ULH319HDZ	ULH619HDZ	USM319HDZ	USM619HDZ	USH319HDZ	USH619HDZ
	1000	исполнение 1	ULM319ZL	ULM619ZL	ULH319ZL	ULH619ZL	USM319ZL	USM619ZL	USH319ZL	USH619ZL
исполнение 2		ULM310	ULM610	ULH310	ULH610	USM310	USM610	USH310	USH610	
исполнение 4		ULM310HDZ	ULM610HDZ	ULH310HDZ	ULH610HDZ	USM310HDZ	USM610HDZ	USH310HDZ	USH610HDZ	
			ULM310ZL	ULM610ZL	ULH310ZL	ULH610ZL	USM310ZL	USM610ZL	USH310ZL	USH610ZL

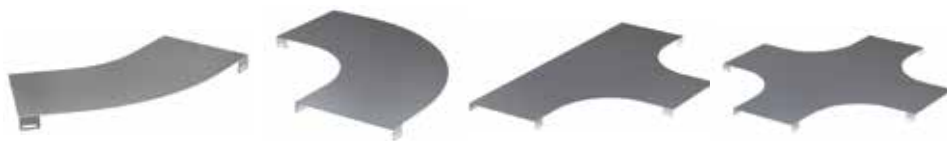


Высота, мм	Ширина, мм	Вариант исполнения	Угол 45°		Угол 90°		Т-ответвитель		Х-ответвитель		Угол вертикальный	
			Лестнич-ный	Листовой	Лестнич-ный	Листовой	Лестнич-ный	Листовой	Лестнич-ный	Листовой	Лестнич-ный	Листовой
100	200	исполнение 1	ULC612	USC612	ULD612	USD612	ULT612	UST612	ULX612	USX612	ULF012	USF012
		исполнение 2	ULC612HDZ	USC612HDZ	ULD612HDZ	USD612HDZ	ULT612HDZ	UST612HDZ	ULX612HDZ	USX612HDZ	ULF012HDZ	USF012HDZ
		исполнение 4	ULC612ZL	USC612ZL	ULD612ZL	USD612ZL	ULT612ZL	UST612ZL	ULX612ZL	USX612ZL	ULF012ZL	USF012ZL
	300	исполнение 1	ULC613	USC613	ULD613	USD613	ULT613	UST613	ULX613	USX613	ULF013	USF013
		исполнение 2	ULC613HDZ	USC613HDZ	ULD613HDZ	USD613HDZ	ULT613HDZ	UST613HDZ	ULX613HDZ	USX613HDZ	ULF013HDZ	USF013HDZ
		исполнение 4	ULC613ZL	USC613ZL	ULD613ZL	USD613ZL	ULT613ZL	UST613ZL	ULX613ZL	USX613ZL	ULF013ZL	USF013ZL
	400	исполнение 1	ULC614	USC614	ULD614	USD614	ULT614	UST614	ULX614	USX614	ULF014	USF014
		исполнение 2	ULC614HDZ	USC614HDZ	ULD614HDZ	USD614HDZ	ULT614HDZ	UST614HDZ	ULX614HDZ	USX614HDZ	ULF014HDZ	USF014HDZ
		исполнение 4	ULC614ZL	USC614ZL	ULD614ZL	USD614ZL	ULT614ZL	UST614ZL	ULX614ZL	USX614ZL	ULF014ZL	USF014ZL
	500	исполнение 1	ULC615	USC615	ULD615	USD615	ULT615	UST615	ULX615	USX615	ULF015	USF015
		исполнение 2	ULC615HDZ	USC615HDZ	ULD615HDZ	USD615HDZ	ULT615HDZ	UST615HDZ	ULX615HDZ	USX615HDZ	ULF015HDZ	USF015HDZ
		исполнение 4	ULC615ZL	USC615ZL	ULD615ZL	USD615ZL	ULT615ZL	UST615ZL	ULX615ZL	USX615ZL	ULF015ZL	USF015ZL
	600	исполнение 1	ULC616	USC616	ULD616	USD616	ULT616	UST616	ULX616	USX616	ULF016	USF016
		исполнение 2	ULC616HDZ	USC616HDZ	ULD616HDZ	USD616HDZ	ULT616HDZ	UST616HDZ	ULX616HDZ	USX616HDZ	ULF016HDZ	USF016HDZ
		исполнение 4	ULC616ZL	USC616ZL	ULD616ZL	USD616ZL	ULT616ZL	UST616ZL	ULX616ZL	USX616ZL	ULF016ZL	USF016ZL
	700	исполнение 1	ULC617	USC617	ULD617	USD617	ULT617	UST617	ULX617	USX617	ULF017	USF017
		исполнение 2	ULC617HDZ	USC617HDZ	ULD617HDZ	USD617HDZ	ULT617HDZ	UST617HDZ	ULX617HDZ	USX617HDZ	ULF017HDZ	USF017HDZ
		исполнение 4	ULC617ZL	USC617ZL	ULD617ZL	USD617ZL	ULT617ZL	UST617ZL	ULX617ZL	USX617ZL	ULF017ZL	USF017ZL
	800	исполнение 1	ULC618	USC618	ULD618	USD618	ULT618	UST618	ULX618	USX618	ULF018	USF018
		исполнение 2	ULC618HDZ	USC618HDZ	ULD618HDZ	USD618HDZ	ULT618HDZ	UST618HDZ	ULX618HDZ	USX618HDZ	ULF018HDZ	USF018HDZ
		исполнение 4	ULC618ZL	USC618ZL	ULD618ZL	USD618ZL	ULT618ZL	UST618ZL	ULX618ZL	USX618ZL	ULF018ZL	USF018ZL
	900	исполнение 1	ULC619	USC619	ULD619	USD619	ULT619	UST619	ULX619	USX619	ULF019	USF019
		исполнение 2	ULC619HDZ	USC619HDZ	ULD619HDZ	USD619HDZ	ULT619HDZ	UST619HDZ	ULX619HDZ	USX619HDZ	ULF019HDZ	USF019HDZ
		исполнение 4	ULC619ZL	USC619ZL	ULD619ZL	USD619ZL	ULT619ZL	UST619ZL	ULX619ZL	USX619ZL	ULF019ZL	USF019ZL
1000	исполнение 1	ULC610	USC610	ULD610	USD610	ULT610	UST610	ULX610	USX610	ULF010	USF010	
	исполнение 2	ULC610HDZ	USC610HDZ	ULD610HDZ	USD610HDZ	ULT610HDZ	UST610HDZ	ULX610HDZ	USX610HDZ	ULF010HDZ	USF010HDZ	
	исполнение 4	ULC610ZL	USC610ZL	ULD610ZL	USD610ZL	ULT610ZL	UST610ZL	ULX610ZL	USX610ZL	ULF010ZL	USF010ZL	

Крышки


Ширина, мм	Вариант исполнения	Крышка с фиксаторами	Крышка рифленая с фиксаторами*
200	исполнение 1	UKS302	UKS312
	исполнение 2	UKS302HDZ	-
	исполнение 4	UKS302ZL	-
300	исполнение 1	UKS303	UKS313
	исполнение 2	UKS303HDZ	-
	исполнение 4	UKS303ZL	-
400	исполнение 1	UKS304	UKS314
	исполнение 2	UKS304HDZ	-
	исполнение 4	UKS304ZL	-
500	исполнение 1	UKS305	UKS315
	исполнение 2	UKS305HDZ	-
	исполнение 4	UKS305ZL	-
600	исполнение 1	UKS306	UKS316
	исполнение 2	UKS306HDZ	-
	исполнение 4	UKS306ZL	-
700	исполнение 1	UKS307	UKS317
	исполнение 2	UKS307HDZ	-
	исполнение 4	UKS307ZL	-
800	исполнение 1	UKS308	UKS318
	исполнение 2	UKS308HDZ	-
	исполнение 4	UKS308ZL	-
900	исполнение 1	UKS309	UKS319
	исполнение 2	UKS309HDZ	-
	исполнение 4	UKS309ZL	-
1000	исполнение 1	UKS300	UKS310
	исполнение 2	UKS300HDZ	-
	исполнение 4	UKS300ZL	-

* Материал – алюминий



Ширина, мм	Вариант исполнения	Крышка на угол 45°	Крышка на угол 90°	Крышка на Т-ответвитель	Крышка на Х-ответвитель	Крышка на угол вертикальный
200	исполнение 1	UKC602	UKD602	UKT602	UKX602	-
	исполнение 2	UKC602HDZ	UKD602HDZ	UKT602HDZ	UKX602HDZ	-
	исполнение 4	UKC602ZL	UKD602ZL	UKT602ZL	UKX602ZL	-
300	исполнение 1	UKC603	UKD603	UKT603	UKX603	-
	исполнение 2	UKC603HDZ	UKD603HDZ	UKT603HDZ	UKX603HDZ	-
	исполнение 4	UKC603ZL	UKD603ZL	UKT603ZL	UKX603ZL	-
400	исполнение 1	UKC604	UKD604	UKT604	UKX604	-
	исполнение 2	UKC604HDZ	UKD604HDZ	UKT604HDZ	UKX604HDZ	-
	исполнение 4	UKC604ZL	UKD604ZL	UKT604ZL	UKX604ZL	-
500	исполнение 1	UKC605	UKD605	UKT605	UKX605	-
	исполнение 2	UKC605HDZ	UKD605HDZ	UKT605HDZ	UKX605HDZ	-
	исполнение 4	UKC605ZL	UKD605ZL	UKT605ZL	UKX605ZL	-
600	исполнение 1	UKC606	UKD606	UKT606	UKX606	-
	исполнение 2	UKC606HDZ	UKD606HDZ	UKT606HDZ	UKX606HDZ	-
	исполнение 4	UKC606ZL	UKD606ZL	UKT606ZL	UKX606ZL	-
700	исполнение 1	UKC607	UKD607	UKT607	UKX607	-
	исполнение 2	UKC607HDZ	UKD607HDZ	UKT607HDZ	UKX607HDZ	-
	исполнение 4	UKC607ZL	UKD607ZL	UKT607ZL	UKX607ZL	-
800	исполнение 1	UKC608	UKD608	UKT608	UKX608	-
	исполнение 2	UKC608HDZ	UKD608HDZ	UKT608HDZ	UKX608HDZ	-
	исполнение 4	UKC608ZL	UKD608ZL	UKT608ZL	UKX608ZL	-
900	исполнение 1	UKC609	UKD609	UKT609	UKX609	-
	исполнение 2	UKC609HDZ	UKD609HDZ	UKT609HDZ	UKX609HDZ	-
	исполнение 4	UKC609ZL	UKD609ZL	UKT609ZL	UKX609ZL	-
1000	исполнение 1	UKC600	UKD600	UKT600	UKX600	-
	исполнение 2	UKC600HDZ	UKD600HDZ	UKT600HDZ	UKX600HDZ	-
	исполнение 4	UKC600ZL	UKD600ZL	UKT600ZL	UKX600ZL	-

Системные аксессуары высотой 150 мм

Варианты исполнений:

исполнение 1 – сталь, оцинкованная по методу Сендзимира;

исполнение 2 – горячее цинкование погружением;

исполнение 4 – цинк-ламельное покрытие.



Высота, мм	Ширина, мм	Вариант исполнения	Лестничный лоток				Листовой лоток			
			Толщина 1,5 мм		Толщина 2 мм		Толщина 1,5 мм		Толщина 2 мм	
			3 метра	6 метров	3 метра	6 метров	3 метра	6 метров	3 метра	6 метров
150	200	исполнение 1	ULM352	ULM652	ULH352	ULH652	USM352	USM652	USH352	USH652
		исполнение 2	ULM352HDZ	ULM652HDZ	ULH352HDZ	ULH652HDZ	USM352HDZ	USM652HDZ	USH352HDZ	USH652HDZ
		исполнение 4	ULM352HDZ	ULM652HDZ	ULH352HDZ	ULH652HDZ	USM352HDZ	USM652HDZ	USH352HDZ	USH652HDZ
	300	исполнение 1	ULM353	ULM653	ULH353	ULH653	USM353	USM653	USH353	USH653
		исполнение 2	ULM353HDZ	ULM653HDZ	ULH353HDZ	ULH653HDZ	USM353HDZ	USM653HDZ	USH353HDZ	USH653HDZ
		исполнение 4	ULM353HDZ	ULM653HDZ	ULH353HDZ	ULH653HDZ	USM353HDZ	USM653HDZ	USH353HDZ	USH653HDZ
	400	исполнение 1	ULM354	ULM654	ULH354	ULH654	USM354	USM654	USH354	USH654
		исполнение 2	ULM354HDZ	ULM654HDZ	ULH354HDZ	ULH654HDZ	USM354HDZ	USM654HDZ	USH354HDZ	USH654HDZ
		исполнение 4	ULM354HDZ	ULM654HDZ	ULH354HDZ	ULH654HDZ	USM354HDZ	USM654HDZ	USH354HDZ	USH654HDZ
	500	исполнение 1	ULM355	ULM655	ULH355	ULH655	USM355	USM655	USH355	USH655
		исполнение 2	ULM355HDZ	ULM655HDZ	ULH355HDZ	ULH655HDZ	USM355HDZ	USM655HDZ	USH355HDZ	USH655HDZ
		исполнение 4	ULM355HDZ	ULM655HDZ	ULH355HDZ	ULH655HDZ	USM355HDZ	USM655HDZ	USH355HDZ	USH655HDZ
	600	исполнение 1	ULM356	ULM656	ULH356	ULH656	USM356	USM656	USH356	USH656
		исполнение 2	ULM356HDZ	ULM656HDZ	ULH356HDZ	ULH656HDZ	USM356HDZ	USM656HDZ	USH356HDZ	USH656HDZ
		исполнение 4	ULM356HDZ	ULM656HDZ	ULH356HDZ	ULH656HDZ	USM356HDZ	USM656HDZ	USH356HDZ	USH656HDZ
	700	исполнение 1	ULM357	ULM657	ULH357	ULH657	USM357	USM657	USH357	USH657
		исполнение 2	ULM357HDZ	ULM657HDZ	ULH357HDZ	ULH657HDZ	USM357HDZ	USM657HDZ	USH357HDZ	USH657HDZ
		исполнение 4	ULM357HDZ	ULM657HDZ	ULH357HDZ	ULH657HDZ	USM357HDZ	USM657HDZ	USH357HDZ	USH657HDZ
	800	исполнение 1	ULM358	ULM658	ULH358	ULH658	USM358	USM658	USH358	USH658
		исполнение 2	ULM358HDZ	ULM658HDZ	ULH358HDZ	ULH658HDZ	USM358HDZ	USM658HDZ	USH358HDZ	USH658HDZ
		исполнение 4	ULM358HDZ	ULM658HDZ	ULH358HDZ	ULH658HDZ	USM358HDZ	USM658HDZ	USH358HDZ	USH658HDZ
	900	исполнение 1	ULM359	ULM659	ULH359	ULH659	USM359	USM659	USH359	USH659
		исполнение 2	ULM359HDZ	ULM659HDZ	ULH359HDZ	ULH659HDZ	USM359HDZ	USM659HDZ	USH359HDZ	USH659HDZ
		исполнение 4	ULM359HDZ	ULM659HDZ	ULH359HDZ	ULH659HDZ	USM359HDZ	USM659HDZ	USH359HDZ	USH659HDZ
1000	исполнение 1	ULM350	ULM650	ULH350	ULH650	USM350	USM650	USH350	USH650	
	исполнение 2	ULM350HDZ	ULM650HDZ	ULH350HDZ	ULH650HDZ	USM350HDZ	USM650HDZ	USH350HDZ	USH650HDZ	
	исполнение 4	ULM350HDZ	ULM650HDZ	ULH350HDZ	ULH650HDZ	USM350HDZ	USM650HDZ	USH350HDZ	USH650HDZ	

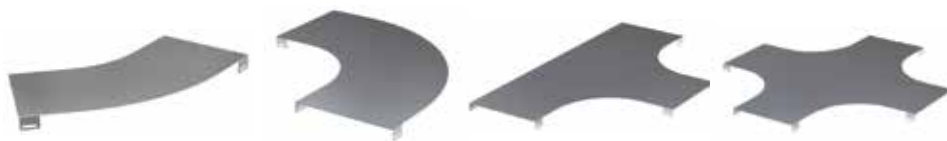


Высота, мм	Ширина, мм	Вариант исполнения	Угол 45°		Угол 90°		Т-ответвитель		Х-ответвитель		Угол вертикальный	
			Лестнич-ный	Листовой	Лестнич-ный	Листовой	Лестнич-ный	Листовой	Лестнич-ный	Листовой	Лестнич-ный	Листовой
100	200	исполнение 1	ULC652	USC652	ULD652	USD652	ULT652	UST652	ULX652	USX652	ULF052	USF052
		исполнение 2	ULC652HDZ	USC652HDZ	ULD652HDZ	USD652HDZ	ULT652HDZ	UST652HDZ	ULX652HDZ	USX652HDZ	ULF052HDZ	USF052HDZ
		исполнение 4	ULC652ZL	USC652ZL	ULD652ZL	USD652ZL	ULT652ZL	UST652ZL	ULX652ZL	USX652ZL	ULF052ZL	USF052ZL
	300	исполнение 1	ULC653	USC653	ULD653	USD653	ULT653	UST653	ULX653	USX653	ULF053	USF053
		исполнение 2	ULC653HDZ	USC653HDZ	ULD653HDZ	USD653HDZ	ULT653HDZ	UST653HDZ	ULX653HDZ	USX653HDZ	ULF053HDZ	USF053HDZ
		исполнение 4	ULC653ZL	USC653ZL	ULD653ZL	USD653ZL	ULT653ZL	UST653ZL	ULX653ZL	USX653ZL	ULF053ZL	USF053ZL
	400	исполнение 1	ULC654	USC654	ULD654	USD654	ULT654	UST654	ULX654	USX654	ULF054	USF054
		исполнение 2	ULC654HDZ	USC654HDZ	ULD654HDZ	USD654HDZ	ULT654HDZ	UST654HDZ	ULX654HDZ	USX654HDZ	ULF054HDZ	USF054HDZ
		исполнение 4	ULC654ZL	USC654ZL	ULD654ZL	USD654ZL	ULT654ZL	UST654ZL	ULX654ZL	USX654ZL	ULF054ZL	USF054ZL
	500	исполнение 1	ULC655	USC655	ULD655	USD655	ULT655	UST655	ULX655	USX655	ULF055	USF055
		исполнение 2	ULC655HDZ	USC655HDZ	ULD655HDZ	USD655HDZ	ULT655HDZ	UST655HDZ	ULX655HDZ	USX655HDZ	ULF055HDZ	USF055HDZ
		исполнение 4	ULC655ZL	USC655ZL	ULD655ZL	USD655ZL	ULT655ZL	UST655ZL	ULX655ZL	USX655ZL	ULF055ZL	USF055ZL
	600	исполнение 1	ULC656	USC656	ULD656	USD656	ULT656	UST656	ULX656	USX656	ULF056	USF056
		исполнение 2	ULC656HDZ	USC656HDZ	ULD656HDZ	USD656HDZ	ULT656HDZ	UST656HDZ	ULX656HDZ	USX656HDZ	ULF056HDZ	USF056HDZ
		исполнение 4	ULC656ZL	USC656ZL	ULD656ZL	USD656ZL	ULT656ZL	UST656ZL	ULX656ZL	USX656ZL	ULF056ZL	USF056ZL
	700	исполнение 1	ULC657	USC657	ULD657	USD657	ULT657	UST657	ULX657	USX657	ULF057	USF057
		исполнение 2	ULC657HDZ	USC657HDZ	ULD657HDZ	USD657HDZ	ULT657HDZ	UST657HDZ	ULX657HDZ	USX657HDZ	ULF057HDZ	USF057HDZ
		исполнение 4	ULC657ZL	USC657ZL	ULD657ZL	USD657ZL	ULT657ZL	UST657ZL	ULX657ZL	USX657ZL	ULF057ZL	USF057ZL
	800	исполнение 1	ULC658	USC658	ULD658	USD658	ULT658	UST658	ULX658	USX658	ULF058	USF058
		исполнение 2	ULC658HDZ	USC658HDZ	ULD658HDZ	USD658HDZ	ULT658HDZ	UST658HDZ	ULX658HDZ	USX658HDZ	ULF058HDZ	USF058HDZ
		исполнение 4	ULC658ZL	USC658ZL	ULD658ZL	USD658ZL	ULT658ZL	UST658ZL	ULX658ZL	USX658ZL	ULF058ZL	USF058ZL
	900	исполнение 1	ULC659	USC659	ULD659	USD659	ULT659	UST659	ULX659	USX659	ULF059	USF059
		исполнение 2	ULC659HDZ	USC659HDZ	ULD659HDZ	USD659HDZ	ULT659HDZ	UST659HDZ	ULX659HDZ	USX659HDZ	ULF059HDZ	USF059HDZ
		исполнение 4	ULC659ZL	USC659ZL	ULD659ZL	USD659ZL	ULT659ZL	UST659ZL	ULX659ZL	USX659ZL	ULF059ZL	USF059ZL
1000	исполнение 1	ULC650	USC650	ULD650	USD650	ULT650	UST650	ULX650	USX650	ULF050	USF050	
	исполнение 2	ULC650HDZ	USC650HDZ	ULD650HDZ	USD650HDZ	ULT650HDZ	UST650HDZ	ULX650HDZ	USX650HDZ	ULF050HDZ	USF050HDZ	
	исполнение 4	ULC650ZL	USC650ZL	ULD650ZL	USD650ZL	ULT650ZL	UST650ZL	ULX650ZL	USX650ZL	ULF050ZL	USF050ZL	

Крышки


Ширина, мм	Вариант исполнения	Крышка с фиксаторами	Крышка рифленая с фиксаторами*
200	исполнение 1	UKS302	UKS312
	исполнение 2	UKS302HDZ	-
	исполнение 4	UKS302ZL	-
300	исполнение 1	UKS303	UKS313
	исполнение 2	UKS303HDZ	-
	исполнение 4	UKS303ZL	-
400	исполнение 1	UKS304	UKS314
	исполнение 2	UKS304HDZ	-
	исполнение 4	UKS304ZL	-
500	исполнение 1	UKS305	UKS315
	исполнение 2	UKS305HDZ	-
	исполнение 4	UKS305ZL	-
600	исполнение 1	UKS306	UKS316
	исполнение 2	UKS306HDZ	-
	исполнение 4	UKS306ZL	-
700	исполнение 1	UKS307	UKS317
	исполнение 2	UKS307HDZ	-
	исполнение 4	UKS307ZL	-
800	исполнение 1	UKS308	UKS318
	исполнение 2	UKS308HDZ	-
	исполнение 4	UKS308ZL	-
900	исполнение 1	UKS309	UKS319
	исполнение 2	UKS309HDZ	-
	исполнение 4	UKS309ZL	-
1000	исполнение 1	UKS300	UKS310
	исполнение 2	UKS300HDZ	-
	исполнение 4	UKS300ZL	-

* Материал – алюминий



Ширина, мм	Вариант исполнения	Крышка на угол 45°	Крышка на угол 90°	Крышка на Т-ответвитель	Крышка на Х-ответвитель	Крышка на угол вертикальный
200	исполнение 1	UKC602	UKD602	UKT602	UKX602	-
	исполнение 2	UKC602HDZ	UKD602HDZ	UKT602HDZ	UKX602HDZ	-
	исполнение 4	UKC602ZL	UKD602ZL	UKT602ZL	UKX602ZL	-
300	исполнение 1	UKC603	UKD603	UKT603	UKX603	-
	исполнение 2	UKC603HDZ	UKD603HDZ	UKT603HDZ	UKX603HDZ	-
	исполнение 4	UKC603ZL	UKD603ZL	UKT603ZL	UKX603ZL	-
400	исполнение 1	UKC604	UKD604	UKT604	UKX604	-
	исполнение 2	UKC604HDZ	UKD604HDZ	UKT604HDZ	UKX604HDZ	-
	исполнение 4	UKC604ZL	UKD604ZL	UKT604ZL	UKX604ZL	-
500	исполнение 1	UKC605	UKD605	UKT605	UKX605	-
	исполнение 2	UKC605HDZ	UKD605HDZ	UKT605HDZ	UKX605HDZ	-
	исполнение 4	UKC605ZL	UKD605ZL	UKT605ZL	UKX605ZL	-
600	исполнение 1	UKC606	UKD606	UKT606	UKX606	-
	исполнение 2	UKC606HDZ	UKD606HDZ	UKT606HDZ	UKX606HDZ	-
	исполнение 4	UKC606ZL	UKD606ZL	UKT606ZL	UKX606ZL	-
700	исполнение 1	UKC607	UKD607	UKT607	UKX607	-
	исполнение 2	UKC607HDZ	UKD607HDZ	UKT607HDZ	UKX607HDZ	-
	исполнение 4	UKC607ZL	UKD607ZL	UKT607ZL	UKX607ZL	-
800	исполнение 1	UKC608	UKD608	UKT608	UKX608	-
	исполнение 2	UKC608HDZ	UKD608HDZ	UKT608HDZ	UKX608HDZ	-
	исполнение 4	UKC608ZL	UKD608ZL	UKT608ZL	UKX608ZL	-
900	исполнение 1	UKC609	UKD609	UKT609	UKX609	-
	исполнение 2	UKC609HDZ	UKD609HDZ	UKT609HDZ	UKX609HDZ	-
	исполнение 4	UKC609ZL	UKD609ZL	UKT609ZL	UKX609ZL	-
1000	исполнение 1	UKC600	UKD600	UKT600	UKX600	-
	исполнение 2	UKC600HDZ	UKD600HDZ	UKT600HDZ	UKX600HDZ	-
	исполнение 4	UKC600ZL	UKD600ZL	UKT600ZL	UKX600ZL	-

Системные аксессуары высотой 200 мм

Варианты исполнений:

исполнение 1 – сталь, оцинкованная по методу Сендзимира;
исполнение 2 – горячее цинкование погружением.



Высота, мм	Ширина, мм	Вариант исполнения	Лестничный лоток				Листовой лоток			
			Толщина 1,5 мм		Толщина 2 мм		Толщина 1,5 мм		Толщина 2 мм	
			3 метра	6 метров	3 метра	6 метров	3 метра	6 метров	3 метра	6 метров
200	200	исполнение 1	ULM322	ULM622	ULH322	ULH622	USM322	USM622	USH322	USH622
		исполнение 2	ULM322HDZ	ULM622HDZ	ULH322HDZ	ULH622HDZ	USM322HDZ	USM622HDZ	USH322HDZ	USH622HDZ
		исполнение 4	ULM322ZL	ULM622ZL	ULH322ZL	ULH622ZL	USM322ZL	USM622ZL	USH322ZL	USH622ZL
	300	исполнение 1	ULM323	ULM623	ULH323	ULH623	USM323	USM623	USH323	USH623
		исполнение 2	ULM323HDZ	ULM623HDZ	ULH323HDZ	ULH623HDZ	USM323HDZ	USM623HDZ	USH323HDZ	USH623HDZ
		исполнение 4	ULM323ZL	ULM623ZL	ULH323ZL	ULH623ZL	USM323ZL	USM623ZL	USH323ZL	USH623ZL
	400	исполнение 1	ULM324	ULM624	ULH324	ULH624	USM324	USM624	USH324	USH624
		исполнение 2	ULM324HDZ	ULM624HDZ	ULH324HDZ	ULH624HDZ	USM324HDZ	USM624HDZ	USH324HDZ	USH624HDZ
		исполнение 4	ULM324ZL	ULM624ZL	ULH324ZL	ULH624ZL	USM324ZL	USM624ZL	USH324ZL	USH624ZL
	500	исполнение 1	ULM325	ULM625	ULH325	ULH625	USM325	USM625	USH325	USH625
		исполнение 2	ULM325HDZ	ULM625HDZ	ULH325HDZ	ULH625HDZ	USM325HDZ	USM625HDZ	USH325HDZ	USH625HDZ
		исполнение 4	ULM325ZL	ULM625ZL	ULH325ZL	ULH625ZL	USM325ZL	USM625ZL	USH325ZL	USH625ZL
	600	исполнение 1	ULM326	ULM626	ULH326	ULH626	USM326	USM626	USH326	USH626
		исполнение 2	ULM326HDZ	ULM626HDZ	ULH326HDZ	ULH626HDZ	USM326HDZ	USM626HDZ	USH326HDZ	USH626HDZ
		исполнение 4	ULM326ZL	ULM626ZL	ULH326ZL	ULH626ZL	USM326ZL	USM626ZL	USH326ZL	USH626ZL
	700	исполнение 1	ULM327	ULM627	ULH327	ULH627	USM327	USM627	USH327	USH627
		исполнение 2	ULM327HDZ	ULM627HDZ	ULH327HDZ	ULH627HDZ	USM327HDZ	USM627HDZ	USH327HDZ	USH627HDZ
		исполнение 4	ULM327ZL	ULM627ZL	ULH327ZL	ULH627ZL	USM327ZL	USM627ZL	USH327ZL	USH627ZL
	800	исполнение 1	ULM328	ULM628	ULH328	ULH628	USM328	USM628	USH328	USH628
		исполнение 2	ULM328HDZ	ULM628HDZ	ULH328HDZ	ULH628HDZ	USM328HDZ	USM628HDZ	USH328HDZ	USH628HDZ
		исполнение 4	ULM328ZL	ULM628ZL	ULH328ZL	ULH628ZL	USM328ZL	USM628ZL	USH328ZL	USH628ZL
	900	исполнение 1	ULM329	ULM629	ULH329	ULH629	USM329	USM629	USH329	USH629
		исполнение 2	ULM329HDZ	ULM629HDZ	ULH329HDZ	ULH629HDZ	USM329HDZ	USM629HDZ	USH329HDZ	USH629HDZ
		исполнение 4	ULM329ZL	ULM629ZL	ULH329ZL	ULH629ZL	USM329ZL	USM629ZL	USH329ZL	USH629ZL
1000	исполнение 1	ULM320	ULM620	ULH320	ULH620	USM320	USM620	USH320	USH620	
	исполнение 2	ULM320HDZ	ULM620HDZ	ULH320HDZ	ULH620HDZ	USM320HDZ	USM620HDZ	USH320HDZ	USH620HDZ	
	исполнение 4	ULM320ZL	ULM620ZL	ULH320ZL	ULH620ZL	USM320ZL	USM620ZL	USH320ZL	USH620ZL	

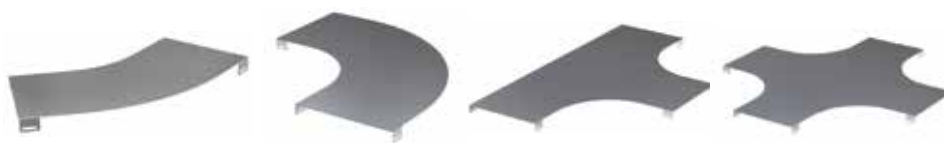


Высота, мм	Ширина, мм	Вариант исполнения	Угол 45°		Угол 90°		Т-ответвитель		Х-ответвитель		Угол вертикальный	
			Лестнич-ный	Листовой	Лестнич-ный	Листовой	Лестнич-ный	Листовой	Лестнич-ный	Листовой	Лестнич-ный	Листовой
100	200	исполнение 1	ULC622	USC622	ULD622	USD622	ULT622	UST622	ULX622	USX622	ULF022	USF022
		исполнение 2	ULC622HDZ	USC622HDZ	ULD622HDZ	USD622HDZ	ULT622HDZ	UST622HDZ	ULX622HDZ	USX622HDZ	ULF022HDZ	USF022HDZ
		исполнение 4	ULC622ZL	USC622ZL	ULD622ZL	USD622ZL	ULT622ZL	UST622ZL	ULX622ZL	USX622ZL	ULF022ZL	USF022ZL
		исполнение 1	ULC623	USC623	ULD623	USD623	ULT623	UST623	ULX623	USX623	ULF023	USF023
	300	исполнение 2	ULC623HDZ	USC623HDZ	ULD623HDZ	USD623HDZ	ULT623HDZ	UST623HDZ	ULX623HDZ	USX623HDZ	ULF023HDZ	USF023HDZ
		исполнение 4	ULC623ZL	USC623ZL	ULD623ZL	USD623ZL	ULT623ZL	UST623ZL	ULX623ZL	USX623ZL	ULF023ZL	USF023ZL
		исполнение 1	ULC624	USC624	ULD624	USD624	ULT624	UST624	ULX624	USX624	ULF024	USF024
		исполнение 2	ULC624HDZ	USC624HDZ	ULD624HDZ	USD624HDZ	ULT624HDZ	UST624HDZ	ULX624HDZ	USX624HDZ	ULF024HDZ	USF024HDZ
	400	исполнение 4	ULC624ZL	USC624ZL	ULD624ZL	USD624ZL	ULT624ZL	UST624ZL	ULX624ZL	USX624ZL	ULF024ZL	USF024ZL
		исполнение 1	ULC625	USC625	ULD625	USD625	ULT625	UST625	ULX625	USX625	ULF025	USF025
		исполнение 2	ULC625HDZ	USC625HDZ	ULD625HDZ	USD625HDZ	ULT625HDZ	UST625HDZ	ULX625HDZ	USX625HDZ	ULF025HDZ	USF025HDZ
		исполнение 4	ULC625ZL	USC625ZL	ULD625ZL	USD625ZL	ULT625ZL	UST625ZL	ULX625ZL	USX625ZL	ULF025ZL	USF025ZL
	500	исполнение 1	ULC626	USC626	ULD626	USD626	ULT626	UST626	ULX626	USX626	ULF026	USF026
		исполнение 2	ULC626HDZ	USC626HDZ	ULD626HDZ	USD626HDZ	ULT626HDZ	UST626HDZ	ULX626HDZ	USX626HDZ	ULF026HDZ	USF026HDZ
		исполнение 4	ULC626ZL	USC626ZL	ULD626ZL	USD626ZL	ULT626ZL	UST626ZL	ULX626ZL	USX626ZL	ULF026ZL	USF026ZL
		исполнение 1	ULC627	USC627	ULD627	USD627	ULT627	UST627	ULX627	USX627	ULF027	USF027
	600	исполнение 2	ULC627HDZ	USC627HDZ	ULD627HDZ	USD627HDZ	ULT627HDZ	UST627HDZ	ULX627HDZ	USX627HDZ	ULF027HDZ	USF027HDZ
		исполнение 4	ULC627ZL	USC627ZL	ULD627ZL	USD627ZL	ULT627ZL	UST627ZL	ULX627ZL	USX627ZL	ULF027ZL	USF027ZL
		исполнение 1	ULC628	USC628	ULD628	USD628	ULT628	UST628	ULX628	USX628	ULF028	USF028
		исполнение 2	ULC628HDZ	USC628HDZ	ULD628HDZ	USD628HDZ	ULT628HDZ	UST628HDZ	ULX628HDZ	USX628HDZ	ULF028HDZ	USF028HDZ
	700	исполнение 4	ULC628ZL	USC628ZL	ULD628ZL	USD628ZL	ULT628ZL	UST628ZL	ULX628ZL	USX628ZL	ULF028ZL	USF028ZL
		исполнение 1	ULC629	USC629	ULD629	USD629	ULT629	UST629	ULX629	USX629	ULF029	USF029
		исполнение 2	ULC629HDZ	USC629HDZ	ULD629HDZ	USD629HDZ	ULT629HDZ	UST629HDZ	ULX629HDZ	USX629HDZ	ULF029HDZ	USF029HDZ
		исполнение 4	ULC629ZL	USC629ZL	ULD629ZL	USD629ZL	ULT629ZL	UST629ZL	ULX629ZL	USX629ZL	ULF029ZL	USF029ZL
800	исполнение 1	ULC620	USC620	ULD620	USD620	ULT620	UST620	ULX620	USX620	ULF020	USF020	
	исполнение 2	ULC620HDZ	USC620HDZ	ULD620HDZ	USD620HDZ	ULT620HDZ	UST620HDZ	ULX620HDZ	USX620HDZ	ULF020HDZ	USF020HDZ	
	исполнение 4	ULC620ZL	USC620ZL	ULD620ZL	USD620ZL	ULT620ZL	UST620ZL	ULX620ZL	USX620ZL	ULF020ZL	USF020ZL	
	исполнение 1	ULC620ZL	USC620ZL	ULD620ZL	USD620ZL	ULT620ZL	UST620ZL	ULX620ZL	USX620ZL	ULF020ZL	USF020ZL	

Крышки


Ширина, мм	Вариант исполнения	Крышка с фиксаторами	Крышка рифленая с фиксаторами*
200	исполнение 1	UKS302	UKS312
	исполнение 2	UKS302HDZ	-
	исполнение 4	UKS302ZL	-
300	исполнение 1	UKS303	UKS313
	исполнение 2	UKS303HDZ	-
	исполнение 4	UKS303ZL	-
400	исполнение 1	UKS304	UKS314
	исполнение 2	UKS304HDZ	-
	исполнение 4	UKS304ZL	-
500	исполнение 1	UKS305	UKS315
	исполнение 2	UKS305HDZ	-
	исполнение 4	UKS305ZL	-
600	исполнение 1	UKS306	UKS316
	исполнение 2	UKS306HDZ	-
	исполнение 4	UKS306ZL	-
700	исполнение 1	UKS307	UKS317
	исполнение 2	UKS307HDZ	-
	исполнение 4	UKS307ZL	-
800	исполнение 1	UKS308	UKS318
	исполнение 2	UKS308HDZ	-
	исполнение 4	UKS308ZL	-
900	исполнение 1	UKS309	UKS319
	исполнение 2	UKS309HDZ	-
	исполнение 4	UKS309ZL	-
1000	исполнение 1	UKS300	UKS310
	исполнение 2	UKS300HDZ	-
	исполнение 4	UKS300ZL	-

* Материал – алюминий



Ширина, мм	Вариант исполнения	Крышка на угол 45°	Крышка на угол 90°	Крышка на Т-ответвитель	Крышка на Х-ответвитель	Крышка на угол вертикальный
200	исполнение 1	UKC602	UKD602	UKT602	UKX602	-
	исполнение 2	UKC602HDZ	UKD602HDZ	UKT602HDZ	UKX602HDZ	-
	исполнение 4	UKC602ZL	UKD602ZL	UKT602ZL	UKX602ZL	-
300	исполнение 1	UKC603	UKD603	UKT603	UKX603	-
	исполнение 2	UKC603HDZ	UKD603HDZ	UKT603HDZ	UKX603HDZ	-
	исполнение 4	UKC603ZL	UKD603ZL	UKT603ZL	UKX603ZL	-
400	исполнение 1	UKC604	UKD604	UKT604	UKX604	-
	исполнение 2	UKC604HDZ	UKD604HDZ	UKT604HDZ	UKX604HDZ	-
	исполнение 4	UKC604ZL	UKD604ZL	UKT604ZL	UKX604ZL	-
500	исполнение 1	UKC605	UKD605	UKT605	UKX605	-
	исполнение 2	UKC605HDZ	UKD605HDZ	UKT605HDZ	UKX605HDZ	-
	исполнение 4	UKC605ZL	UKD605ZL	UKT605ZL	UKX605ZL	-
600	исполнение 1	UKC606	UKD606	UKT606	UKX606	-
	исполнение 2	UKC606HDZ	UKD606HDZ	UKT606HDZ	UKX606HDZ	-
	исполнение 4	UKC606ZL	UKD606ZL	UKT606ZL	UKX606ZL	-
700	исполнение 1	UKC607	UKD607	UKT607	UKX607	-
	исполнение 2	UKC607HDZ	UKD607HDZ	UKT607HDZ	UKX607HDZ	-
	исполнение 4	UKC607ZL	UKD607ZL	UKT607ZL	UKX607ZL	-
800	исполнение 1	UKC608	UKD608	UKT608	UKX608	-
	исполнение 2	UKC608HDZ	UKD608HDZ	UKT608HDZ	UKX608HDZ	-
	исполнение 4	UKC608ZL	UKD608ZL	UKT608ZL	UKX608ZL	-
900	исполнение 1	UKC609	UKD609	UKT609	UKX609	-
	исполнение 2	UKC609HDZ	UKD609HDZ	UKT609HDZ	UKX609HDZ	-
	исполнение 4	UKC609ZL	UKD609ZL	UKT609ZL	UKX609ZL	-
1000	исполнение 1	UKC600	UKD600	UKT600	UKX600	-
	исполнение 2	UKC600HDZ	UKD600HDZ	UKT600HDZ	UKX600HDZ	-
	исполнение 4	UKC600ZL	UKD600ZL	UKT600ZL	UKX600ZL	-





Проволочные металлические лотки "F5 Combitech"

Система проволочных лотков	532
Состав системы проволочных лотков	533
Прямые элементы	535
Монтажные аксессуары	539
Крепеж для проволочного лотка	546
Схемы монтажа	548
Инструмент	548
Примеры монтажа	549
Таблица комплектации	554
Норма Р90 (Е90)	556

Система металлических проволочных лотков "F5 Combitech"

Сфера применения

Система металлических проволочных лотков для организации кабельной инфраструктуры преимущественно внутри зданий и сооружений. Большой ассортимент типоразмеров позволяет удовлетворять любые пожелания заказчиков, специальные исполнения расширяют возможности использования системы проволочных лотков в агрессивных средах.

По сравнению с другими типами лотков существенно облегчен процесс монтажа кабельной трассы, особенно при большом количестве поворотов и разветвлений, что делает данный тип лотков предпочтительным при монтаже кабельных трасс сложной геометрии.



Коммерческая недвижимость

Прокладка кабельных трасс в основном осуществляется в гальванически оцинкованных проволочных лотках, по желанию заказчика в ряде случаев используется окрашенный проволочный лоток



Промышленные объекты

Для прокладки как силовых, так и информационных кабелей в зависимости от категории размещения, используются гальванически оцинкованные или горячеоцинкованные проволочные лотки



Агропромышленный комплекс

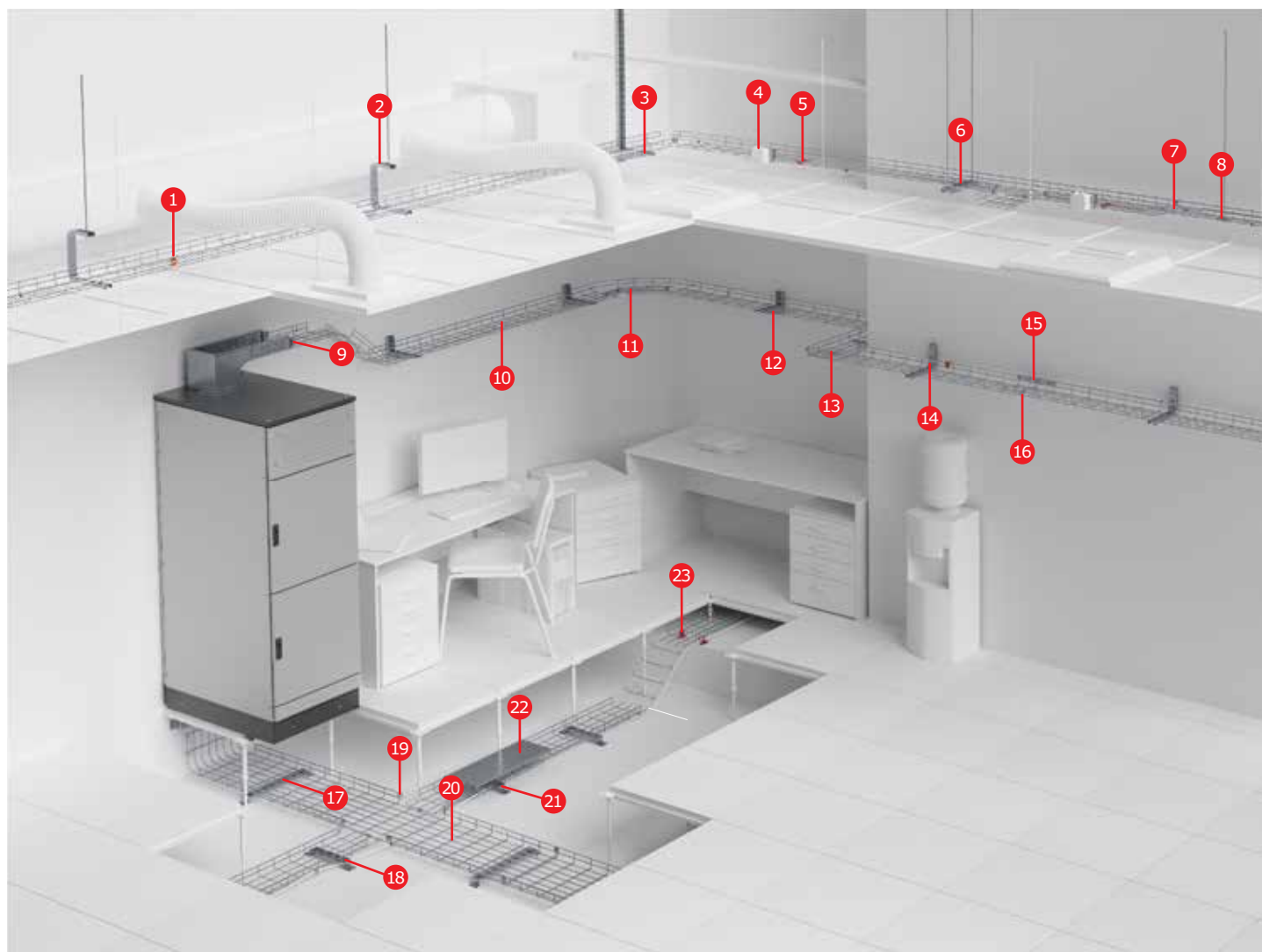
В большинстве случаев требуется применение кабельных трасс на основе нержавеющей проволочных лотков

Преимущества

Система "F5 Combitech" обладает следующими преимуществами:

- проволочный лоток ДКС производится по уникальной запатентованной технологии. В конструкции используется торцевая сварка верхней продольной проволоки (так называемое Т-образное соединение). Данный тип конструкции безопасен для монтажника и исключает повреждение кабеля об острые края проволоки;
- конструктивная особенность выполнения стенок лотка обеспечивает его высокие прочностные характеристики. Использование для производства лотка проволоки толщиной 4 и 5 мм позволяет добиться высокой нагрузочной способности;
- использование в помещениях проволочного лотка обеспечивает быстрое и удобное разветвление системы, а также подсоединение электроприборов (электроламп и светильников) к кабелю;
- при использовании проволочного лотка "F5 Combitech" обеспечивается естественная вентиляция кабельной трассы, что препятствует ее перегреву. Обеспечивается легкий доступ к кабелям и возможность препятствовать накоплению пыли и грязи;
- система проволочных лотков "F5 Combitech" не требует большого количества аксессуаров. Монтаж системы проводится непосредственно на объекте. Любые разветвления и повороты производятся вручную при помощи лишь двух видов инструментов: кусачек и гаечного ключа. Это позволяет экономить до 60 % времени монтажа и снижает экономические затраты;
- система "F5 Combitech" включает в себя широкий ряд типоразмеров проволочных лотков с высотой стенок 30, 50, 80, 100 мм и шириной основания от 50 до 600 мм;
- компания ДКС поставяет широкий ассортимент универсальных крепежей, позволяющих организовать кабельную систему любой сложности. Возможно формирование многоуровневых систем при сохранении легкой доступности к кабельным трассам;
- сохранены основные принципы кабеленесущей продукции компании ДКС: приемственность и совместимость. Конструктивное исполнение позволяет совместить систему "F5 Combitech" с системой "S5 Combitech" (на базе перфорированных/неперфорированных стальных лотков) или с системами "Octopus" (на основе пластиковых гофрированных труб) и "Express" (на основе жестких гладких пластиковых труб);
- возможно использование крышки от системы листовых лотков (необходимо использовать держатели для крышки);
- возможно использование перегородки от системы листовых лотков. Крепление перегородки к проволочному лотку осуществляется специализированными крепежными комплектами;
- высочайшее качество оцинковки обусловлено четырехступенчатой технологией очистки поверхности: химическое обезжиривание, электрохимическое травление, обезжиривание электрохимическое, травление химическое, а также передовыми конструктивными и технологическими методами обеспечения чистоты электролита;
- в условиях открытого огня (пожара) проволочный лоток, смонтированный согласно техническому регламенту ДКС для монтажа огнестойких кабеленесущих конструкций, сохраняет несущую способность (P) в течение 90 минут, что подтверждается добровольными сертификационными испытаниями.

Состав системы



- | | |
|---|---|
| 1 Усиленная клемма заземления для проволочного лотка | 13 Крепежный комплект №1 для монтажа проволочного лотка |
| 2 Легкая консоль потолочная для проволочного лотка FBA-30 | 14 Легкая консоль для проволочного лотка FBC-30 |
| 3 Консоль ВМ для проволочного лотка | 15 Безвинтовое крепление для проволочного лотка |
| 4 Монтажная плата | 16 Безвинтовой зажим для проволочного лотка |
| 5 Ограничитель радиуса изгиба кабеля | 17 Крепление ТМ к стене для вертикального монтажа |
| 6 С-образный профиль для проволочного лотка FPL-21 | 18 Клемма заземления для проволочного лотка |
| 7 Соединительная пластина с отверстием по центру | 19 Крепежный комплект №3 для монтажа проволочного лотка |
| 8 Пластина для подвеса проволочного лотка на шпильке | 20 Проволочный лоток высотой 50 мм |
| 9 Переходник с проволочного лотка на листовую | 21 Держатель для крышки |
| 10 Проволочный лоток 50x200 L3000 | 22 Крышка с заземлением на лоток |
| 11 Соединитель с семью отверстиями | 23 Комплект крепления для напольной установки |
| 12 Консоль ML для проволочного лотка | |

Характеристики

Технические характеристики проволочного лотка и аксессуаров

Характеристики	Значения
Технические условия	ТУ 3449-001-73438690-2006
Материалы и типы покрытия	Исполнение 1 - Сталь SAE 1006 (аналог Ст2, Ст3) с последующим после изготовления элементов системы цинковым покрытием, нанесённым методом гальванического цинкования по ГОСТ 9.301 или сталь оцинкованная горячим конвейерным способом по методу Сендзимира, марка стали 08пс группа ХП класс 2 по ГОСТ 14918
	Исполнение 2 - Сталь SAE 1006 (аналог Ст2, Ст3) или сталь черная марки 08пс ГОСТ 16523 с последующим после изготовления проволочных лотков цинковым покрытием, нанесённым методом горячего цинкования по ГОСТ 9.307
	Исполнение 3 - Сталь марки AISI 304 (08X18H10) без дополнительного покрытия, с обработкой электрополировкой или без неё
	Исполнение 5 - Сталь SAE 1006 (аналог Ст2, Ст3) с последующим после изготовления цинковым покрытием, нанесённым методом гальванического цинкования по ГОСТ 9.301 или сталь оцинкованная горячим конвейерным способом по методу Сендзимира, марка стали 08пс группа ХП класс 2 по ГОСТ 14918 с последующей после изготовления окраской в цвета палитры RAL полимерно-порошковой эпоксидной краской П-ЭП-45 марок А и Б, по ГОСТ 9.410
Климатическое исполнение и категория размещения проволочных лотков и аксессуаров по ГОСТ 15150	Исполнение 1 - У2, ХЛ2, УХЛ2, ОМ2
	Исполнение 2 - У1, ХЛ1, УХЛ1, УХЛ5, ОМ1
	Исполнение 3 - У1, ХЛ1, УХЛ1, УХЛ5, ОМ1
	Исполнение 5 - У2, ХЛ2, УХЛ2, ОМ2
Классификация по стойкости к воздействию коррозии по ГОСТ Р 52868	Исполнение 1 - 1
	Исполнение 2 - 6
	Исполнение 3 - 9А
	Исполнение 5 - 1
Ударная прочность	не менее 20Дж по ДСТУ 4754

Таблица климатического использования металлических проволочных лотков

Материал	Типичные условия и класс степени воздействия		Гарантированный срок службы
	Наружная установка	Внутренняя установка	
Гальванически оцинкованная сталь Порошковая окраска поверх гальванического цинкования	-	С1 Отапливаемые помещения с чистой атмосферой	20 лет
	С2 Атмосфера с низким уровнем загрязнения, в основном сельские районы	С2 Неотапливаемые помещения, возможна конденсация	15 лет
Горячее цинкование после изготовления	С3 Городские или умеренно загрязненные промышленные атмосферы. Прибрежные территории с низким уровнем солености	С3 Производственные помещения с высокой влажностью и умеренным загрязнением воздуха	20 лет
	С4 Промышленные атмосферы и прибрежные территории с умеренной соленостью	С4 Промышленные производства с высоким уровнем загрязнения, помещения с высокими влажностью и соленостью	15 лет
Нержавеющая сталь AISI 304	С5 Промышленные зоны с высокой влажностью и агрессивной атмосферой, прибрежные или морские территории с высокой соленостью	С5 Здания или площади с почти постоянной конденсацией и с очень высоким загрязнением	10-20 лет

Структура формирования кодов

Гальванически оцинкованная сталь или сталь, оцинкованная по методу Сендзимира (Стандартное исполнение)

При заказе стандартных исполнений "Гальванически оцинкованная сталь" для проволочных лотков, или "Сталь, оцинкованная по методу Сендзимира" для аксессуаров, используется код изделия без добавления дополнительных букв и обозначений.

Пример кода проволочного лотка в исполнении "Гальванически оцинкованная сталь" с высотой 80 мм и шириной 400 мм: FC8040.

Пример кода соединителя с семью отверстиями в исполнении "Сталь, оцинкованная по методу Сендзимира": FC34247.

Горячее цинкование погружением (HDZ)

При заказе специального исполнения "Горячее цинкование погружением" к стандартному коду изделия добавляются буквы "HDZ".

Пример кода проволочного лотка, оцинкованного методом погружения с высотой 80 мм и шириной 400 мм: FC8040HDZ.

Нержавеющая сталь (INOX)

При заказе специального исполнения "Нержавеющая сталь" к стандартному коду изделия добавляются буквы "INOX". При этом проволочные лотки и аксессуары изготавливаются из нержавеющей стали марки AISI 304.

Пример кода проволочного лотка с высотой 80 мм и шириной 400 мм в исполнении "Нержавеющая сталь": FC8040INOX.

Порошковая окраска лотков (RAL)

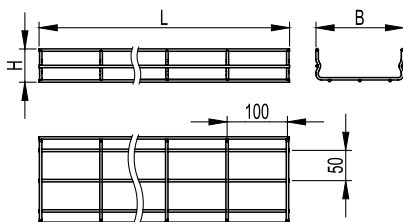
Проволочные лотки и аксессуары могут быть окрашены в любой цвет из палитры RAL. Порошковая окраска производится на лотках стандартного исполнения "Гальванически оцинкованная сталь" и аксессуарах стандартного исполнения "Сталь, оцинкованная по методу Сендзимира". При заказе специального исполнения "Порошковая окраска" к стандартному коду изделия добавляются буквы RAL и цифровой код цвета по таблице RAL.

Пример кода проволочного лотка в исполнении "Порошковая окраска" с высотой 80 мм и шириной 400 мм: FC8040RAL7035.

Пример кода соединителя с семью отверстиями в исполнении "Порошковая окраска": FC34247RAL7035.

Прямые элементы

Проволочный лоток высотой 30 мм



Назначение:

- прокладка прямых участков кабельной трассы; изготовление поворотов и разветвлений для кабельной трассы.

Условия монтажа:

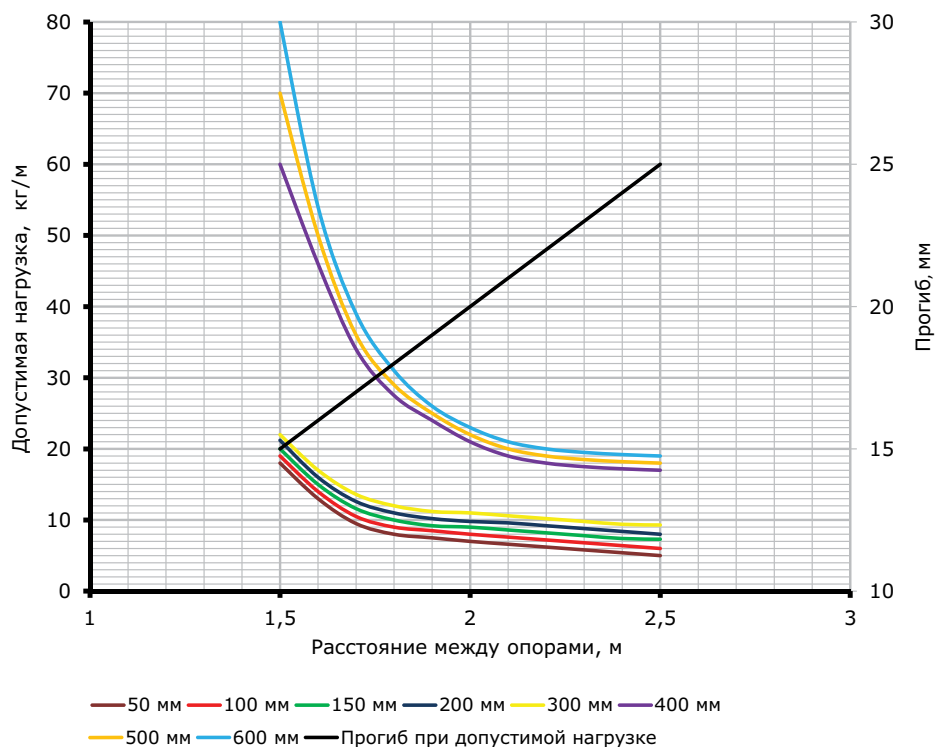
- необходимо использовать дополнительные опоры с обеих сторон от каждого системного аксессуара, для аксессуара "Поворот с большим радиусом изгиба" также необходима дополнительная опора по центру.

Характеристики:

- диаметр проволоки – 4 мм для основания лотка 50, 100, 150, 200 и 300 мм;
- диаметр проволоки – 5 мм для основания лотка 400, 500 и 600 мм.

Высота H, мм	Длина L, мм	Основание B, мм	Вес, исполнение 1, кг/м	Диаметр проволоки, мм	Код, исполнение 1	Код, исполнение 2	Код, исполнение 3
30	3000	50	0,38	4	FC3005	FC3005HDZ	FC3005INOX
		100	0,53	4	FC3010	FC3010HDZ	FC3010INOX
		150	0,68	4	FC3015	FC3015HDZ	FC3015INOX
		200	0,82	4	FC3020	FC3020HDZ	FC3020INOX
		300	0,92	4	FC3030	FC3030HDZ	FC3030INOX
		400	2,20	5	FC3040	FC3040HDZ	FC3040INOX
		500	2,66	5	FC3050	FC3050HDZ	FC3050INOX
		600	3,12	5	FC3060	FC3060HDZ	FC3060INOX

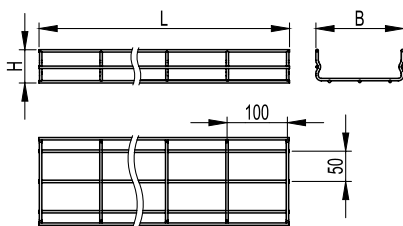
Графики нагрузок



Условия испытаний лотков

на безопасную рабочую нагрузку:

- для исполнений 1 и 2;
- графики допустимой нагрузки относятся к прямым элементам проволочного лотка;
- испытания по схеме из ГОСТ Р 52868 п. 10.3.3;
- расстояние от места стыка прямых секций в конце пролета до опоры составляет 1/4–1/5 от длины пролета, схемы испытаний согласно ТУ 3449-001-73438690-2006;
- коэффициент запаса составляет не менее 1,7 от заявленной нагрузки.

Проволочный лоток высотой 50 мм

Назначение:

- прокладка прямых участков кабельной трассы; изготовление поворотов и разветвлений для кабельной трассы.

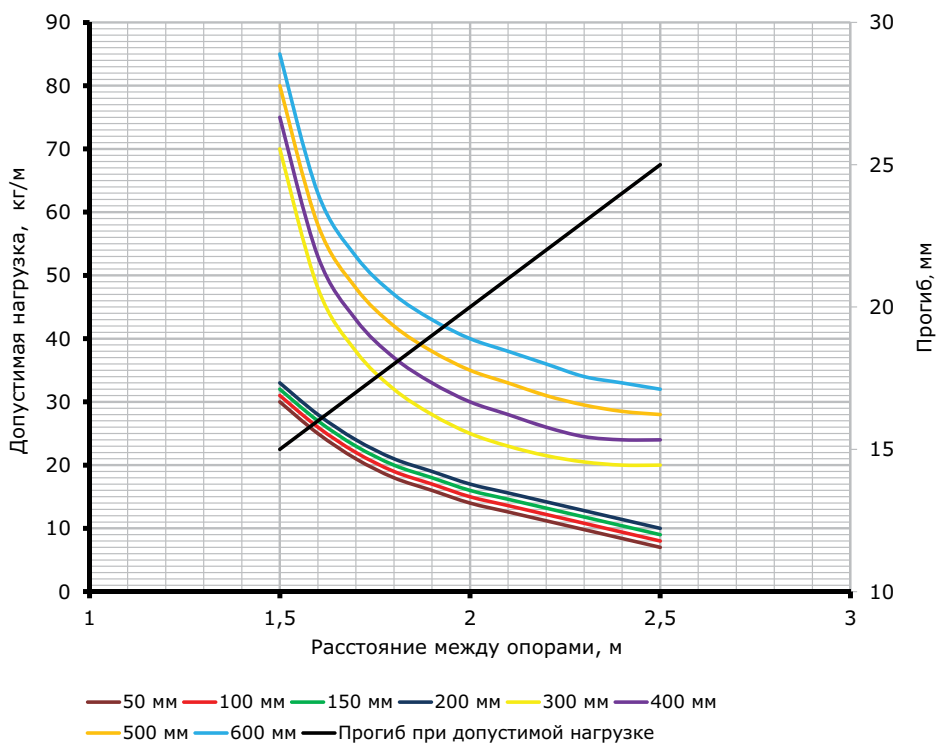
Условия монтажа:

- необходимо использовать дополнительные опоры с обеих сторон от каждого системного аксессуара. Для аксессуара "Поворот с большим радиусом изгиба" также необходима дополнительная опора по центру.

Характеристики:

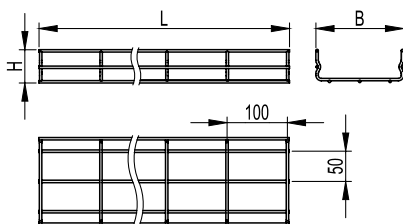
- диаметр проволоки – 4 мм для основания лотка 50, 100, 150 и 200 мм;
- диаметр проволоки – 5 мм для основания лотка 300, 400, 500 и 600 мм.

Высота Н, мм	Длина L, мм	Основание В, мм	Вес, исполнение 1, кг/м	Диаметр проволоки, мм	Код, исполнение 1	Код, исполнение 2	Код, исполнение 3
50	3000	50	0,62	4	FC5005	FC5005HDZ	FC5005INOX
		100	0,77	4	FC5010	FC5010HDZ	FC5010INOX
		150	0,91	4	FC5015	FC5015HDZ	FC5015INOX
		200	1,06	4	FC5020	FC5020HDZ	FC5020INOX
		300	2,11	5	FC5030	FC5030HDZ	FC5030INOX
		400	2,57	5	FC5040	FC5040HDZ	FC5040INOX
		500	3,03	5	FC5050	FC5050HDZ	FC5050INOX
		600	3,49	5	FC5060	FC5060HDZ	FC5060INOX

Графики нагрузок

Условия испытаний лотков
на безопасную рабочую нагрузку:

- для исполнений 1 и 2;
- графики допустимой нагрузки относятся к прямым элементам проволочного лотка;
- испытания по схеме из ГОСТ Р 52868 п. 10.3.3;
- расстояние от места стыка прямых секций в конце пролета до опоры составляет 1/4–1/5 от длины пролета, схемы испытаний согласно ТУ 3449-001-73438690-2006;
- коэффициент запаса составляет не менее 1,7 от заявленной нагрузки.

Проволочный лоток высотой 80 мм



Назначение:

- прокладка прямых участков кабельной трассы; изготовление поворотов и разветвлений для кабельной трассы.

Условия монтажа:

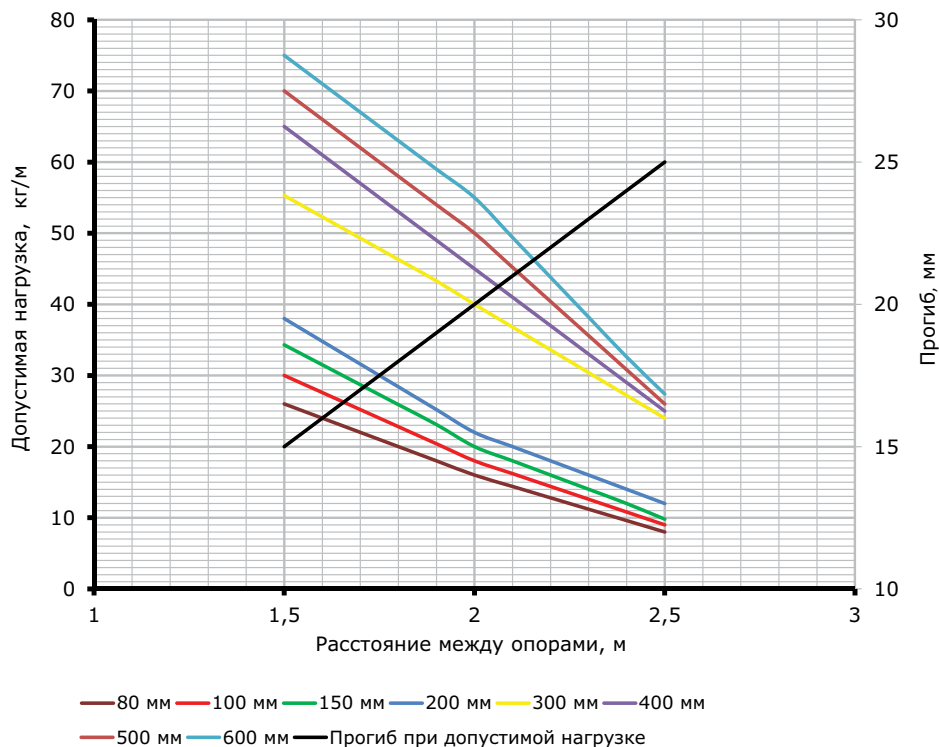
- необходимо использовать дополнительные опоры с обеих сторон от каждого системного аксессуара. Для аксессуара "Поворот с большим радиусом изгиба" также необходима дополнительная опора по центру.

Характеристики:

- диаметр проволоки – 4 мм для основания лотка 50, 100, 150 и 200 мм;
- диаметр проволоки – 5 мм для основания лотка 300, 400, 500 и 600 мм.

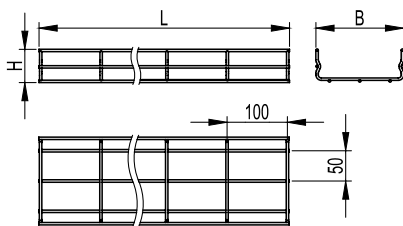
Высота Н, мм	Длина L, мм	Основание В, мм	Вес, исполнение 1, кг/м	Диаметр проволоки, мм	Код, исполнение 1	Код, исполнение 2	Код, исполнение 3
80	3000	80	0,81	4	FC8008	FC8008HDZ	FC8008INOX
		100	0,83	4	FC8010	FC8010HDZ	FC8010INOX
		150	0,97	4	FC8015	FC8015HDZ	FC8015INOX
		200	1,12	4	FC8020	FC8020HDZ	FC8020INOX
		300	2,20	5	FC8030	FC8030HDZ	FC8030INOX
		400	2,66	5	FC8040	FC8040HDZ	FC8040INOX
		500	3,12	5	FC8050	FC8050HDZ	FC8050INOX
		600	3,58	5	FC8060	FC8060HDZ	FC8060INOX

Графики нагрузок



Условия испытаний лотков на безопасную рабочую нагрузку:

- для исполнений 1 и 2;
- графики допустимой нагрузки относятся к прямым элементам проволочного лотка;
- испытания по схеме из ГОСТ Р 52868 п. 10.3.3;
- расстояние от места стыка прямых секций в концевом пролете до опоры составляет 1/4-1/5 от длины пролета, схемы испытаний согласно ТУ 3449-001-73438690-2006;
- коэффициент запаса составляет не менее 1,7 от заявленной нагрузки.

Проволочный лоток высотой 100 мм

Назначение:

- прокладка прямых участков кабельной трассы; изготовление поворотов и разветвлений для кабельной трассы.

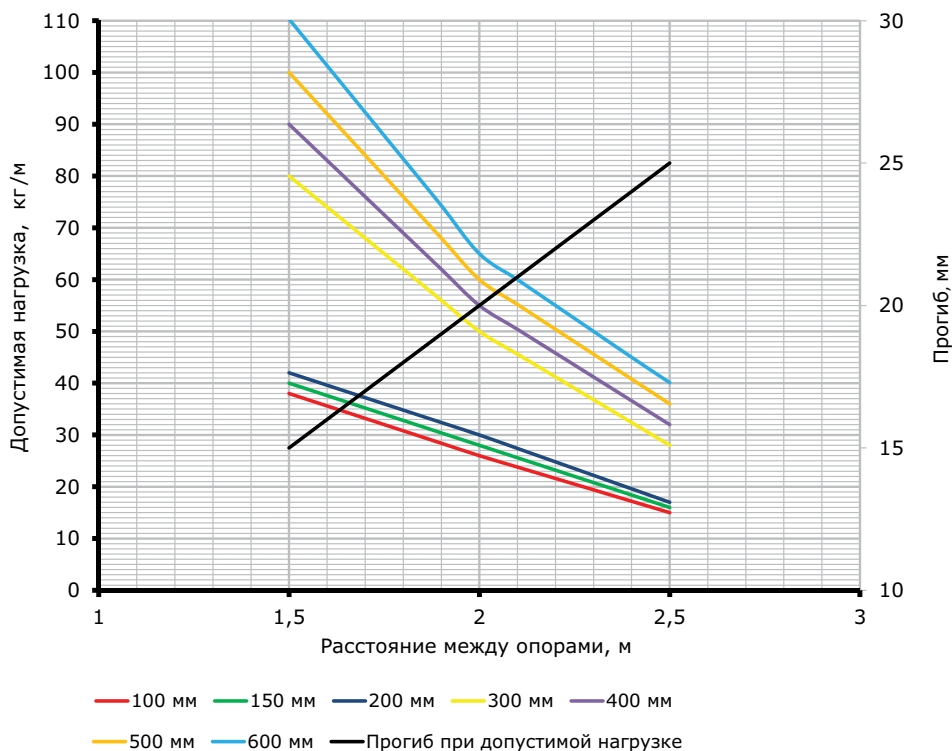
Условия монтажа:

- необходимо использовать дополнительные опоры с обеих сторон от каждого системного аксессуара. Для аксессуара "Поворот с большим радиусом изгиба" также необходима дополнительная опора по центру.

Характеристики:

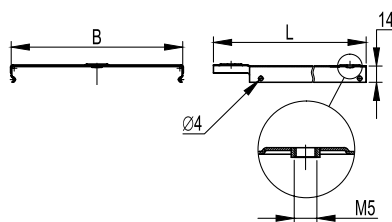
- диаметр проволоки – 4 мм для основания лотка 50, 100, 150 и 200 мм;
- диаметр проволоки – 5 мм для основания лотка 300, 400, 500 и 600 мм.

Высота Н, мм	Длина L, мм	Основание В, мм	Вес, исполнение 1, кг/м	Диаметр проволоки, мм	Код, исполнение 1	Код, исполнение 2	Код, исполнение 3
100	3000	100	1,06	4	FC1010	FC1010HDZ	FC1010INOX
		150	1,21	4	FC1015	FC1015HDZ	FC1015INOX
		200	1,35	4	FC1020	FC1020HDZ	FC1020INOX
		300	2,57	5	FC1030	FC1030HDZ	FC1030INOX
		400	3,03	5	FC1040	FC1040HDZ	FC1040INOX
		500	3,49	5	FC1050	FC1050HDZ	FC1050INOX
		600	3,95	5	FC1060	FC1060HDZ	FC1060INOX

Графики нагрузок

Условия испытаний лотков на безопасную рабочую нагрузку:

- для исполнений 1 и 2;
- графики допустимой нагрузки относятся к прямым элементам проволочного лотка;
- испытания по схеме из ГОСТ Р 52868 п. 10.3.3;
- расстояние от места стыка прямых секций в конечном пролете до опоры составляет 1/4–1/5 от длины пролета, схемы испытаний согласно ТУ 3449-001-73438690-2006;
- коэффициент запаса составляет не менее 1,7 от заявленной нагрузки.

Крышка лотка



Назначение:

- защита кабеля от воздействий окружающей среды.

Отличительные особенности:

- монтируется защелкиванием на держатели для крышки, предварительно установленные на верхнюю продольную проволоку лотка;
- при соединении крышек между собой используется винт M5x8 (код CM030508) для создания контура заземления по крышке.

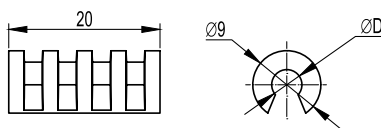
Характеристики:

- для исполнения 1 толщина стали – 0,6 мм, для исполнений 2, 3 толщина стали – 0,8 мм.

Длина L, мм	Ширина B, мм	Вес, исполнение 1, кг/м	Код, исполнение 1	Код, исполнение 2	Код, исполнение 3
3000	50	0,4	35520	35520HDZ	35520INOX
	80	0,54	35521	35521HDZ	35521INOX
	100	0,63	35522	35522HDZ	35522INOX
	150	0,87	35523	35523HDZ	35523INOX
	200	1,11	35524	35524HDZ	35524INOX
	300	1,58	35525	35525HDZ	35525INOX
	400	2,05	35526	35526HDZ	35526INOX
	500	2,52	35527	35527HDZ	35527INOX
2000	50	0,4	35510	35510HDZ	35510INOX
	80	0,54	35511	35511HDZ	35511INOX
	100	0,63	35512	35512HDZ	35512INOX
	150	0,87	35513	35513HDZ	35513INOX
	200	1,11	35514	35514HDZ	35514INOX
	300	1,58	35515	35515HDZ	35515INOX
	400	2,05	35516	35516HDZ	35516INOX
	500	2,52	35517	35517HDZ	35517INOX

Монтажные аксессуары

Держатель для крышки



Назначение:

- крепление крышки на проволочный лоток. Необходимо два держателя на погонный метр крышки.

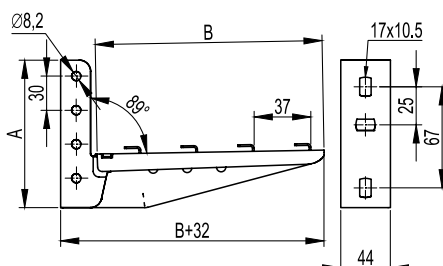
Отличительные особенности:

- два типоразмера в зависимости от диаметра проволоки лотка.

Характеристики:

- материал: полипропилен.

Диаметр проволоки лотка D, мм	Цвет	Вес, кг	Код
4	красный	0,001	FC37004
5	серый	0,001	FC37005

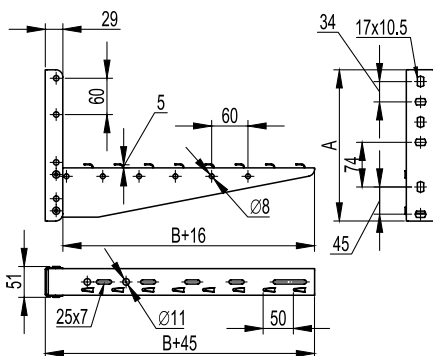
Консоль ML для проволочного лотка

Назначение:

- безвинтовое крепление проволочного лотка.

Отличительные особенности:

- крепится к стене;
- возможен монтаж в профиль PSM, PSL болтами M8x60 и гайками M8.

Толщина, мм	Ширина В, мм	Макс. нагрузка, кг	Высота А, мм	Вес, исполнение 1, кг	Код, исполнение 1	Код, исполнение 3
1,5	100	145	125	0,455	FC34105	FC34101INOX
	150	136	130	0,475	FC34106	FC34102INOX
	200	120	130	0,500	FC34107	FC34103INOX
	300	96	140	0,770	FC34108	FC34104INOX
2	100	179	125	0,495	FC34101	-
	150	170	130	0,533	FC34102	-
	200	150	130	0,590	FC34103	-
	300	120	140	0,870	FC34104	-

Консоль ML для проволочного лотка, сборная

Назначение:

- безвинтовое крепление проволочного лотка.

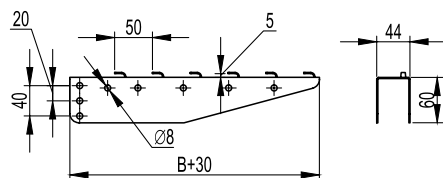
Отличительные особенности:

- крепится к стене;
- не может устанавливаться в профиль PSM, PSL.

Характеристики:

- сталь толщиной 1,5 мм.

Ширина В, мм	Макс. нагрузка, кг	Высота А, мм	Вес, исполнение 1, кг	Код, исполнение 1
400	190	250	1,158	FC33833
500	170	250	1,375	FC33834
600	150	250	1,45	FC33835

Консоль VM для проволочного лотка

Назначение:

- безвинтовое крепление проволочного лотка.

Отличительные особенности:

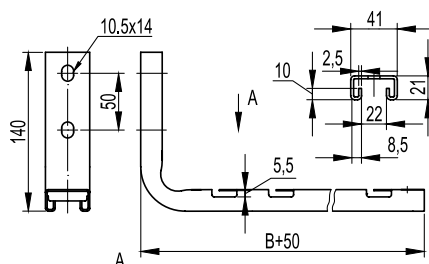
- монтируется в профиль PSM, PSL болтами M8x60 и гайками M8.

Характеристики:

- сталь толщиной 1,5 мм.

Ширина В, мм	Макс. нагрузка, кг	Вес, исполнение 1, кг	Код, исполнение 1
100	300	0,190	FC34179
150	290	0,280	FC34180
200	250	0,300	FC34182
300	190	0,490	FC34183
400	190	0,740	FC34184
500	170	0,950	FC34185
600	150	1,200	FC34186

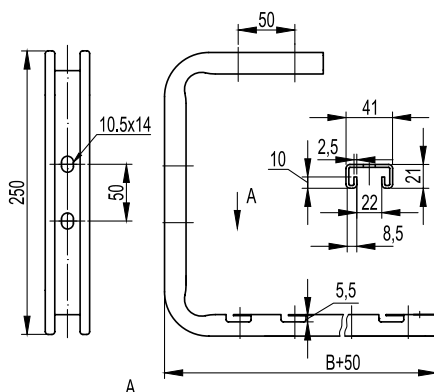
Легкая консоль для проволочного лотка FBC-30



- Назначение:**
- безвинтовой монтаж трассы на основе проволочного лотка.
- Характеристики:**
- крепится к стене;
 - толщина стали – 2 мм.

Макс. ширина лотка В, мм	Высота, мм	Макс. нагрузка, кг	Вес, исполнение 1, кг	Код, исполнение 1
100	140	100	0,400	FBC3010
200	140	80	0,670	FBC3020

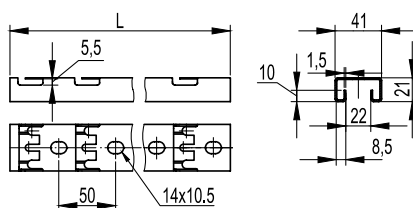
Легкая консоль потолочная для проволочного лотка FBA-30



- Назначение:**
- безвинтовой монтаж трассы на основе проволочного лотка.
- Характеристики:**
- крепится к стене, потолку;
 - толщина стали – 2 мм.

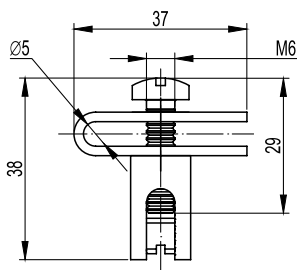
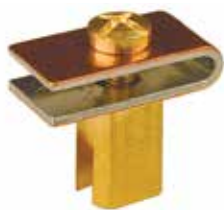
Макс. ширина лотка В, мм	Высота, мм	Макс. нагрузка, кг	Вес, исполнение 1, кг	Код, исполнение 1
100	250	100	0,800	FBA3010
200	250	80	1,080	FBA3020

С-образный профиль для проволочного лотка FPL-21



- Назначение:**
- подвес проволочного лотка на шпильках.
- Характеристики:**
- С-образный профиль;
 - толщина стали – 1,5 мм.

Макс. ширина лотка, мм	Длина L, мм	Вес, исполнение 1, кг	Код, исполнение 1
100	180	0,150	FPL2101
200	280	0,200	FPL2102
300	380	0,305	FPL2103
400	480	0,400	FPL2104
500	580	0,495	FPL2105
600	680	0,585	FPL2106
700	780	0,500	FPL2107
800	880	0,600	FPL2108
1000	1080	0,700	FPL2110
1200	1280	0,800	FPL2112
1800	1880	1,000	FPL2118
2000	2080	1,400	FPL2120
3000	3080	2,100	FPL2130

Усиленная клемма заземления для проволочного лотка

Назначение:

- заземление силовых трасс в лотках с высотой борта 50, 80 и 100 мм.

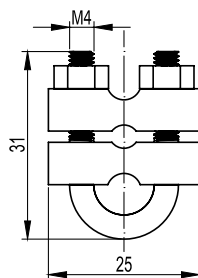
Отличительные особенности:

- не используется с проволочными лотками высотой борта 30 мм.

Характеристики:

- заземление проволочных лотков производится каждые 20 метров;
- возможная площадь сечения применяемого заземляющего провода от 0,8 мм² до 78,5 мм² (диаметр провода от 1 до 10 мм).

Вес, кг	Код
0,040	FC37303

Клемма заземления для проволочного лотка

Назначение:

- заземление силовых трасс всех типоразмеров лотков.

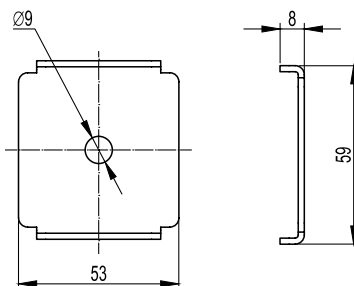
Отличительные особенности:

- универсальность.

Характеристики:

- заземление проволочных лотков производится каждые 20 метров;
- возможная площадь сечения применяемого заземляющего провода от 7,0 мм² до 78,5 мм² (диаметр провода от 3 до 10 мм).

Вес, кг	Код
0,030	FC37302

Пластина для подвеса проволочного лотка на шпильке

Назначение:

- подвес проволочного лотка к потолку на одной шпильке.

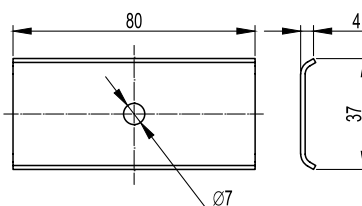
Отличительные особенности:

- для каждой точки подвеса по центру лотка монтируется одна шпилька;
- на один подвес необходимы две пластины и две гайки с насечкой, препятствующей откручиванию.

Характеристики:

- подвес проволочного лотка шириной до 300 мм включительно;
- подвес на шпильке M8;
- при использовании шайб возможен подвес на шпильке M6.

Вес, исполнение 1, кг	Код, исполнение 1	Код, исполнение 3
0,030	FC37311	FC37311INOX

Соединительная пластина с отверстием по центру

Назначение:

- соединение между собой проволочных лотков с высотой борта 50, 80 или 100 мм.

Отличительные особенности:

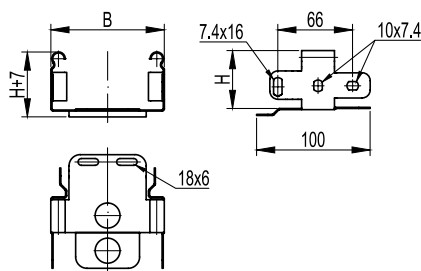
- не используется с проволочными лотками высотой борта 30 мм.

Характеристики:

- сталь толщиной – 1,5 мм.

Вес, исполнение 1, кг	Код, исполнение 1
0,031	FC37306

Переходник с проволочного лотка на листовой



Назначение:

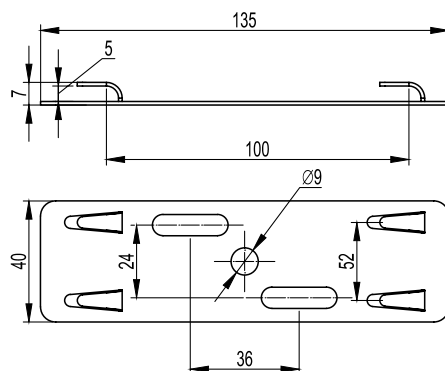
- позволяет осуществить переход с кабельной трассы на основе листовых лотков на проволочный лоток.

Характеристики:

- сталь толщиной 1,0 мм.

Высота Н, мм	Основание В, мм	Код, исполнение 1
50	50	FC15005
	100	FC15010
	150	FC15015
	200	FC15020
	300	FC15030
	400	FC15040
	500	FC15050
80	600	FC15060
	80	FC18008
	100	FC18010
	150	FC18015
	200	FC18020
	300	FC18030
	400	FC18040
100	500	FC18050
	600	FC18060
	100	FC11010
	150	FC11015
	200	FC11020
	300	FC11030
	400	FC11040
	500	FC11050
	600	FC11060

Держатель для проволочного лотка с основанием 50 мм



Назначение:

- крепление проволочных лотков FC3005 и FC5005 к консоли или профилю, также применяется в качестве базы для крепления на шпильке.

Отличительные особенности:

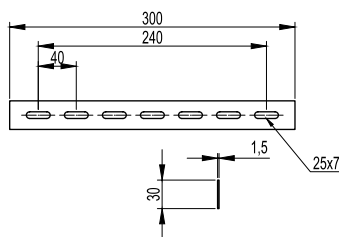
- для каждой точки подвеса по центру лотка монтируется одна шпилька.

Характеристики:

- подвес проволочного лотка шириной до 300 мм включительно;
- максимальная допустимая нагрузка на держатель – 18 кг;
- сталь толщиной 1,0 мм.

Вес, исполнение 1, кг	Код, исполнение 1	Код, исполнение 3
0,060	FC37305	FC37305INOX

Соединитель с семью отверстиями



Назначение:

- изготовление ряда системных аксессуаров (поворот с большим радиусом, редукция), также соединение проволочных лотков между собой.

Отличительные особенности:

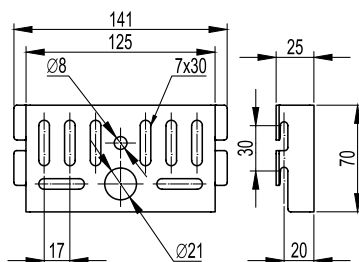
- возможность использования для соединения проволочных лотков с листовыми лотками.

Характеристики:

- сталь толщиной 1,5 мм.

Вес, исполнение 1, кг	Код, исполнение 1	Код, исполнение 3
0,100	FC34247	FC34247INOX

Монтажная плата



Назначение:

- монтаж ответвительных коробок.

Отличительные особенности:

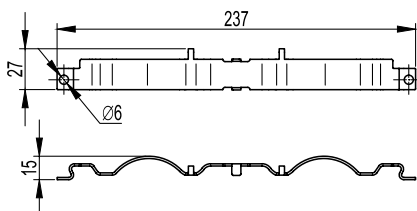
- может использоваться также для крепления к стене лотков шириной до 150 мм.

Характеристики:

- сталь толщиной 2,0 мм.

Вес, исполнение 1, кг	Код, исполнение 1	Код, исполнение 3
0,150	FC37310	FC37310INOX

Безвинтовое крепление для проволочного лотка



Назначение:

- соединение прямых элементов проволочных лотков.

Отличительные особенности:

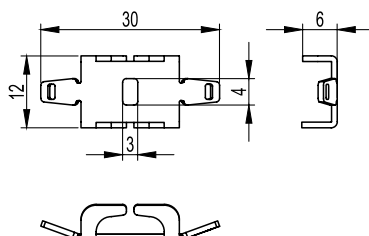
- для монтажа не требует никаких дополнительных инструментов.

Характеристики:

- сталь толщиной 1,5 мм.

Вес, исполнение 1, кг	Код, исполнение 1	Код, исполнение 3
0,070	FC37304	FC37304INOX

Безвинтовой зажим для проволочного лотка



Назначение:

- соединение оснований проволочных лотков.

Отличительные особенности:

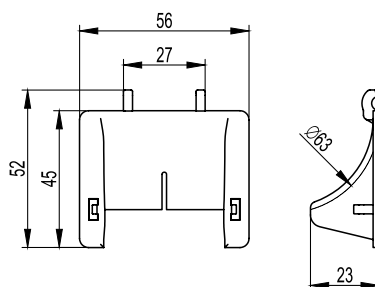
- для монтажа требуются плоскогубцы.

Характеристики:

- сталь толщиной 1,5 мм.

Вес, исполнение 1, кг	Код, исполнение 1	Код, исполнение 3
0,007	FC37307	FC37307INOX

Ограничитель радиуса изгиба кабеля



Назначение:

- необходим при использовании критичных к малому радиусу изгиба кабелей.

Отличительные особенности:

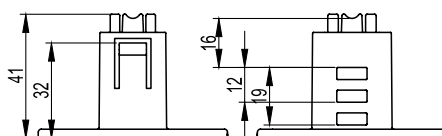
- для монтажа не требует никаких дополнительных инструментов.

Характеристики:

- материал: АБС-пластик.

Вес, кг	Код
0,004	FC37009

Комплект креплений для напольной установки



Назначение:

- напольный монтаж проволочного лотка.

Отличительные особенности:

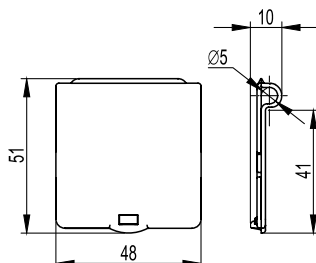
- в комплект входят два элемента: крепление и телескопический удлинитель.

Характеристики:

- возможные варианты высоты: 40, 47, 55 или 63 мм;
- материал: АБС-пластик.

Вес, кг	Код
0,011	FC37230

Маркировочная таблица



Назначение:

- маркировка кабельных систем на основе проволочных лотков.

Отличительные особенности:

- этикетка с необходимой информацией помещается внутрь таблички.

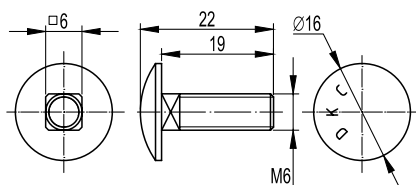
Характеристики:

- материал: полистирол.

Вес, кг	Код
0,006	FC37008

Крепеж для проволочного лотка

Винт для монтажа проволочного лотка


Назначение:

- соединение отрезков проволочного лотка между собой, изготовление системных аксессуаров. Крепление проволочного лотка к монтажным аксессуарам.

Отличительные особенности:

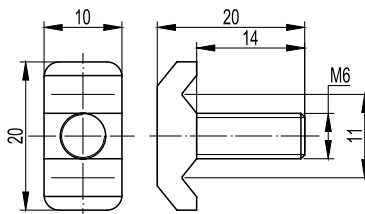
- применяется в составе крепежных комплектов №1 и №4.

Характеристики:

- класс прочности 4,8 для исполнения 1.

Обозначение	Шт./упак.	Вес упаковки, кг	Код, исполнение 1	Код, исполнение 2	Код, исполнение 3
M6x20	50	0,35	CM050620	CM050620HDZ	CM050620INOX

Винт со специальной головкой для проволочного лотка


Назначение:

- соединение отрезков проволочного лотка между собой, изготовление системных аксессуаров. Крепление проволочного лотка к монтажным аксессуарам.

Отличительные особенности:

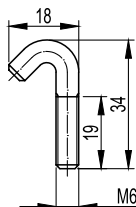
- применяется в составе крепежных комплектов №3 и №5.

Характеристики:

- класс прочности 4,8 для исполнения 1.

Обозначение	Шт./упак.	Вес упаковки, кг	Код, исполнение 1
M6x14	50	0,41	CM060614

Крюк-болт для механического соединения проволочного лотка


Назначение:

- крепление проволочного лотка к монтажным аксессуарам.

Отличительные особенности:

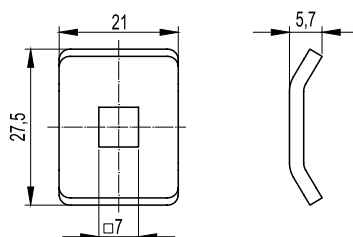
- применяется в составе крепежного комплекта №2.

Характеристики:

- класс прочности 4,8 для исполнения 1.

Обозначение	Шт./упак.	Вес упаковки, кг	Код, исполнение 1
M6x20	50	0,32	CM070620

Шайба для соединения проволочного лотка


Назначение:

- соединение проволочных лотков между собой, изготовление системных аксессуаров проволочного лотка, крепление проволочного лотка к монтажным аксессуарам.

Отличительные особенности:

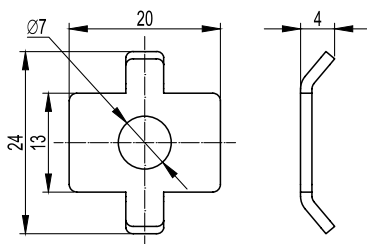
- применяется в составе крепежных комплектов №1 и №4.

Характеристики:

- для использования с винтом M6x20.

Размер отверстия, мм	Шт./упак.	Вес упаковки, кг	Код, исполнение 1	Код, исполнение 2	Код, исполнение 3
7x7	50	0,50	CM170600	CM170600HDZ	CM170600INOX

Шайба четырехлепестковая для соединения проволочного лотка



Назначение:

- соединение проволочных лотков между собой, изготовление системных аксессуаров проволочного лотка.

Отличительные особенности:

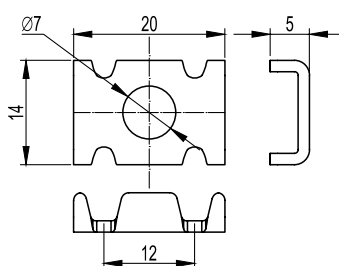
- применяется в составе крепежного комплекта №1.

Характеристики:

- для использования с винтом М6х20.

Диаметр отверстия, мм	Шт./упак.	Вес упаковки, кг	Код, исполнение 1	Код, исполнение 2	Код, исполнение 3
7	50	0,30	CM180600	CM180600HDZ	CM180600INOX

Шайба со специальной головкой для соединения проволочного лотка



Назначение:

- соединение проволочных лотков между собой, изготовление системных аксессуаров проволочного лотка, крепление проволочного лотка к монтажным аксессуарам.

Отличительные особенности:

- применяется в составе крепежного комплекта №3.

Характеристики:

- для использования с винтом М6х14.

Диаметр отверстия, мм	Шт./упак.	Вес упаковки, кг	Код, исполнение 1
7	50	0,10	CM190600

Схемы монтажа

Комплект №1 (CM000511)



Назначение:

- применяется для соединения проволочных лотков встык, а также при изготовлении системных аксессуаров (повороты, Т-отводы, редукции и т. д.). Возможна поставка горячеоцинкованного и нержавеющей исполнений.

Наименование	Шт./упак.	Код, исполнение 1	Код, исполнение 2	Код, исполнение 3	
Винт М6х20	50	CM050620	CM050620HDZ	CM050620INOX	
Шайба		комплект в сборе CM350001	CM170600	CM170600HDZ	CM170600INOX
Шайба четырехлепестковая			CM180600	CM180600HDZ	CM180600INOX
Гайка М6			CM100600	CM100600HDZ	CM100600INOX

Комплект №2 (CM000711)



Назначение:

- применяется для крепления проволочных лотков к монтажным аксессуарам (консолям и профилю). При использовании специализированных консолей для безвинтового крепления проволочный лоток не требуется.

Наименование	Код, исполнение 1
Крюк М6х20	CM070620
Гайка М6	CM100600

Комплект №3 (СМ000611)



Назначение:

- применяется для соединения проволочных лотков встык, а также при изготовлении системных аксессуаров (повороты, Т-отводы, редукции и так далее).

Наименование	Шт./упак.	Код, исполнение 1	
Винт М6х14	50	СМ060614	комплект в сборе СМ350003
Шайба со специальной головкой		СМ190600	
Гайка М6		СМ100600	

Комплект №4 (СМ000811)



Назначение:

- применяется для соединения проволочных лотков и изготовления системных аксессуаров с помощью соединительной пластины FC3730 или соединителя FC3424. Возможно применение для крепления проволочных лотков к монтажным аксессуарам (консолям и профилю). Возможна поставка горячеоцинкованного и нержавеющей исполнений.

Наименование	Код, исполнение 1	Код, исполнение 2	Код, исполнение 3
Винт М6х20	СМ050620	СМ050620HDZ	СМ050620INOX
Шайба	СМ170600	СМ170600HDZ	СМ170600INOX
Гайка М6	СМ100600	СМ100600HDZ	СМ100600INOX

Комплект №5 (СМ000911)



Назначение:

- применяется для соединения проволочных лотков и изготовления системных аксессуаров с помощью соединительной пластины FC37306 или соединителя FC34247. Возможно применение для крепления проволочных лотков к монтажным аксессуарам (консолям и профилю).

Наименование	Код, исполнение 1
Винт М6х14	СМ060614
Гайка М6	СМ100600

Инструмент

Кусачки для проволочных лотков



Назначение:

- изготовление системных аксессуаров (поворотов, ответвителей и так далее) при монтаже кабельной линии на основе проволочных лотков.

Отличительные особенности:

- индивидуальная упаковка.

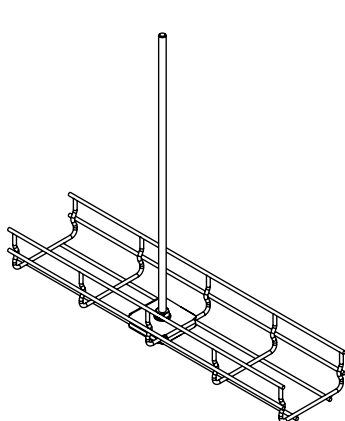
Характеристики:

- для проволоки до 6 мм включительно.

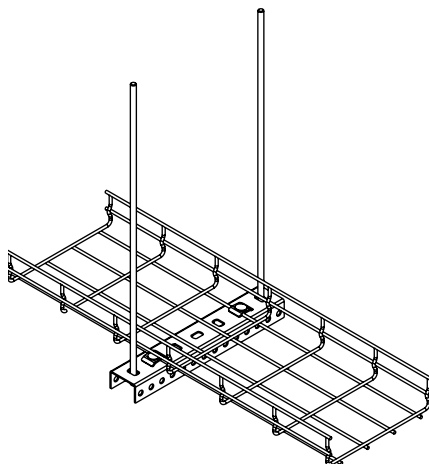
Вес упаковки, кг	Код
1,5	FC37040

Примеры монтажа

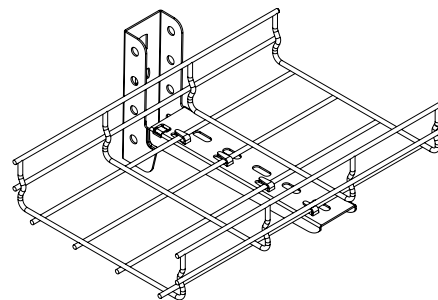
Крепление проволочных лотков к стене и потолку



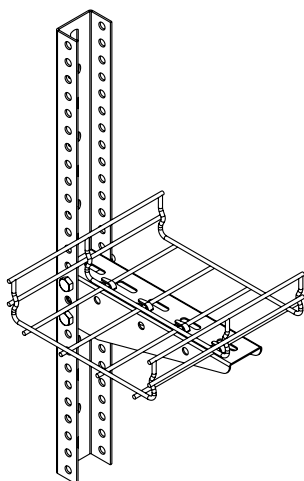
Монтаж лотка при помощи пластины для подвеса проволочного лотка на одной шпильке



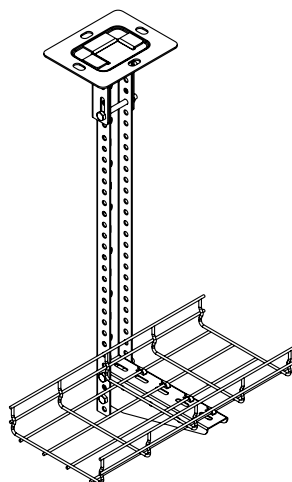
Подвес проволочного лотка на двух шпильках и профиле PSM/PSL



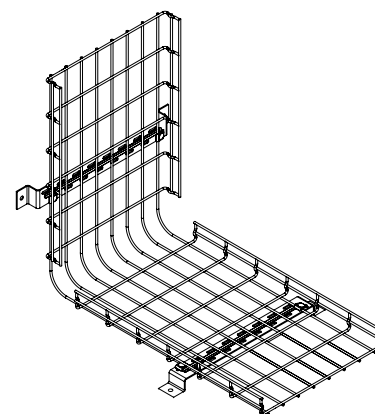
Крепление к стене при помощи консоли ML



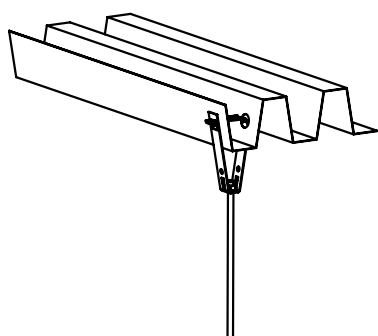
Крепление к стене при помощи консоли BM и профиля PSM/PSL



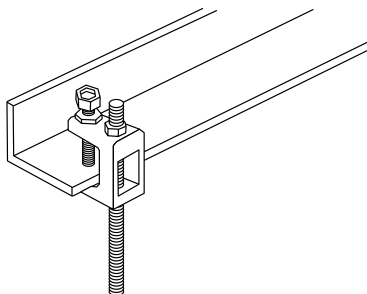
Подвес проволочного лотка к потолку при помощи потолочного крепления SSM, консоли BM и профиля PSM/PSL



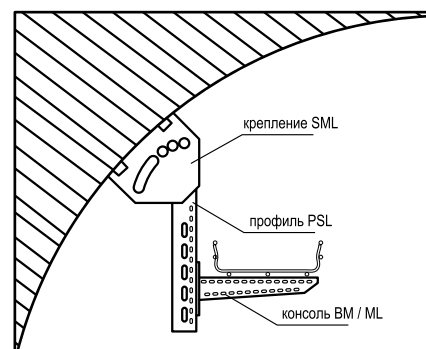
Монтаж лотка при помощи крепления TM к стене или полу



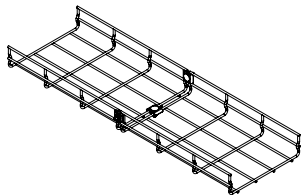
Подвес на шпильке к потолку из профнастила при помощи специализированного крепления



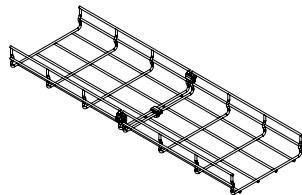
Крепление шпильки при помощи струбины к швеллеру или балке



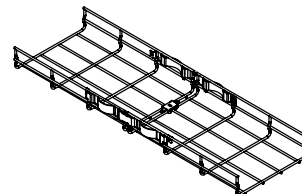
Универсальный способ крепления к потолкам нестандартного профиля

Виды соединения лотков
Винтовые и безвинтовые


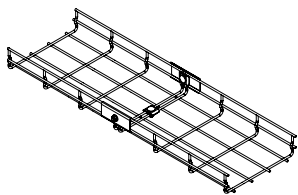
Соединение лотков при помощи крепежного комплекта №1



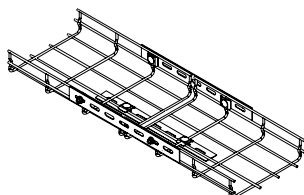
Соединение лотков при помощи крепежного комплекта №3



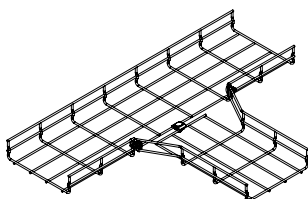
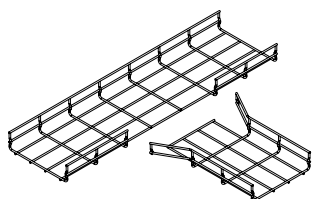
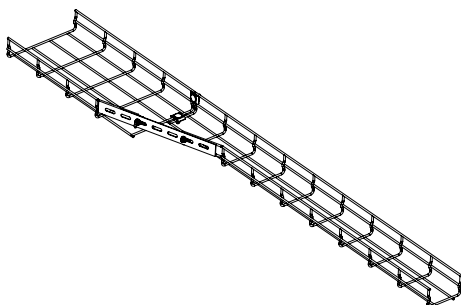
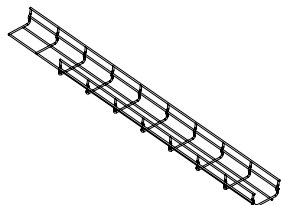
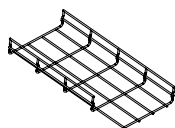
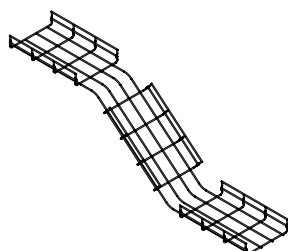
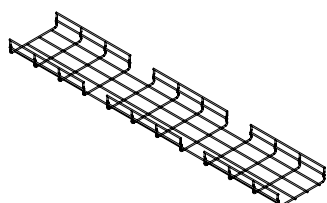
Безвинтовое соединение проволочных лотков

Соединительные пластины


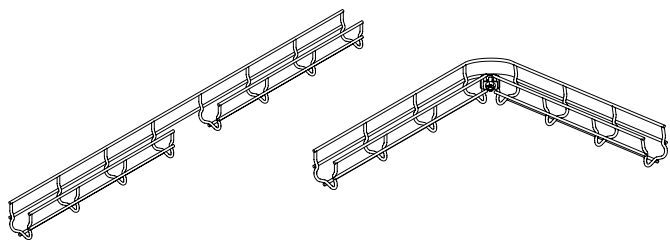
Соединение лотков с помощью пластин с отверстиями



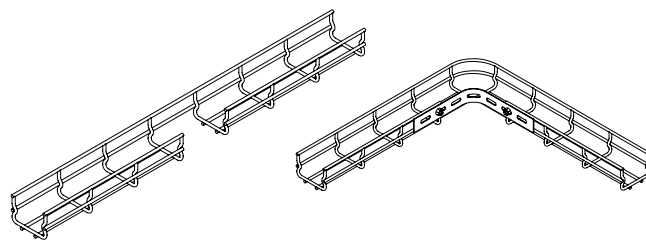
Соединение лотков при помощи соединителя с 7 отверстиями

Примеры изготовления системных аксессуаров
Т-образный отвод

Редукция

Изменение уровня


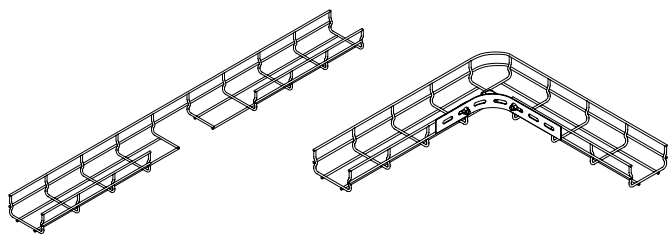
Поворот с малым радиусом изгиба



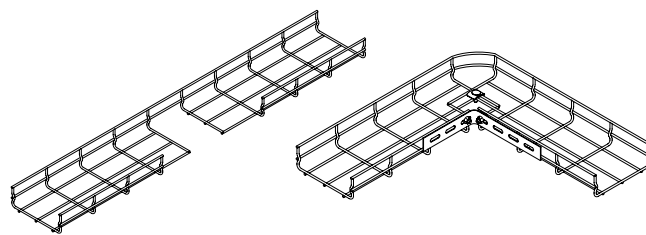
Основание 50 мм



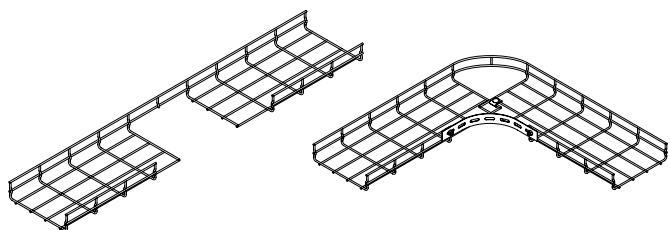
Основание 80 мм



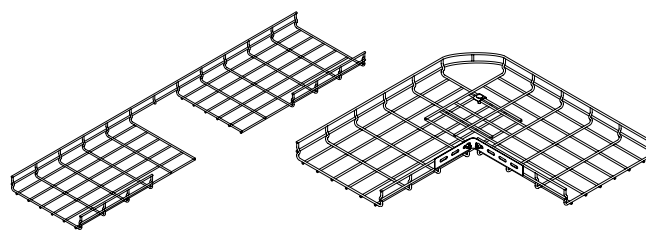
Основание 100 мм



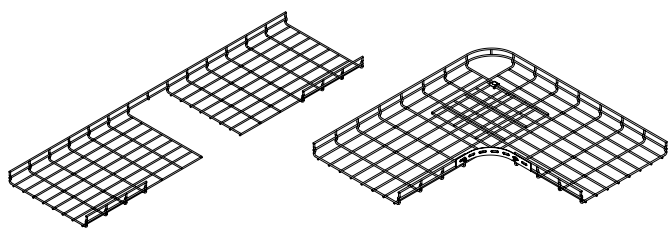
Основание 150 мм



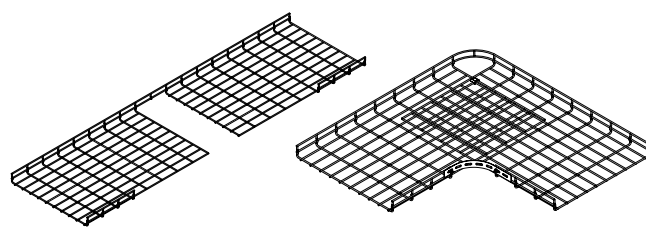
Основание 200 мм



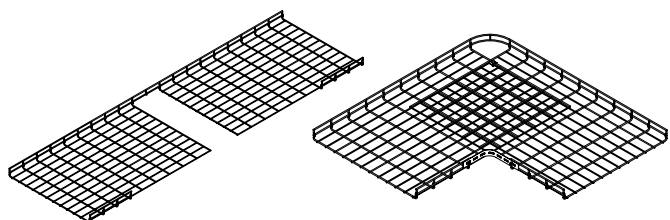
Основание 300 мм



Основание 400 мм

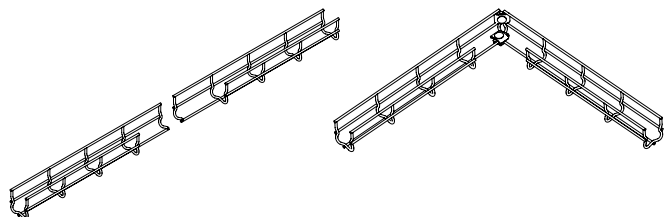


Основание 500 мм

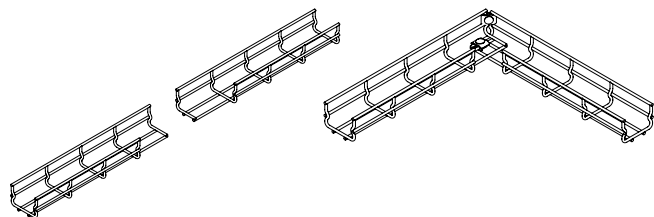


Основание 600 мм

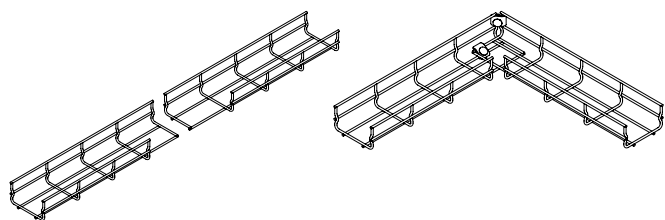
Изгиб под прямым углом



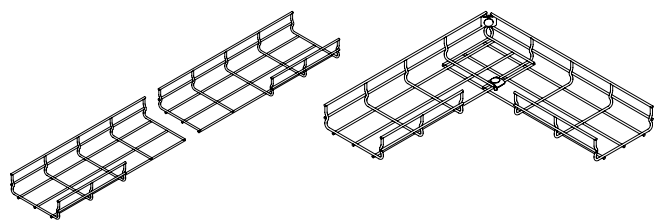
Основание 50 мм



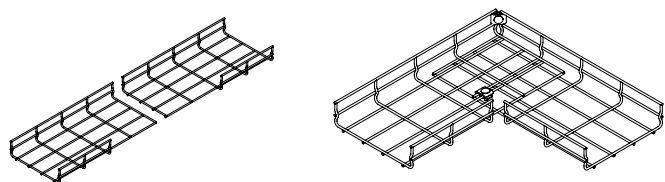
Основание 80 мм



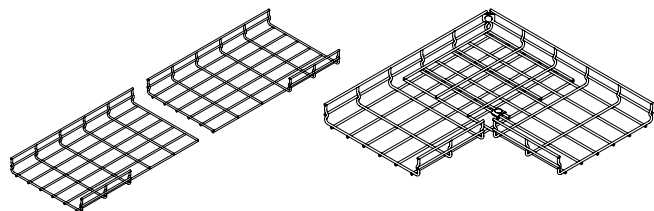
Основание 100 мм



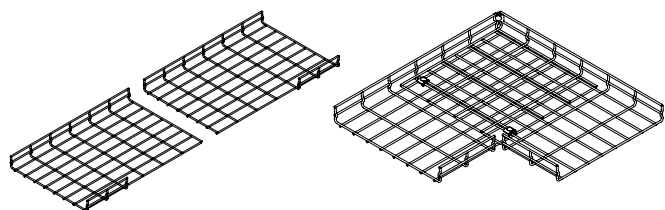
Основание 150 мм



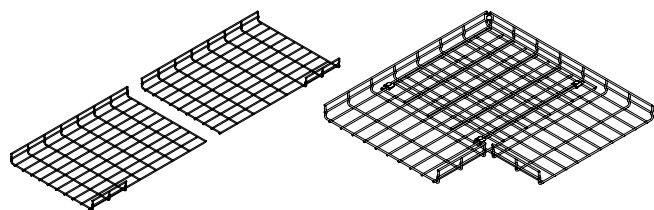
Основание 200 мм



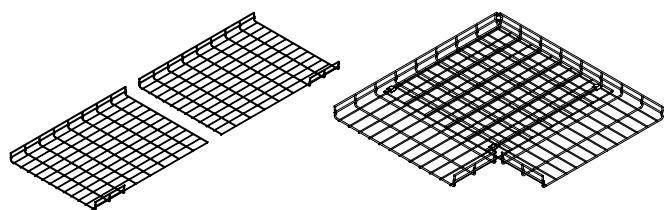
Основание 300 мм



Основание 400 мм

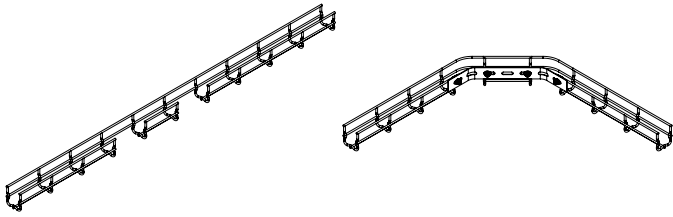


Основание 500 мм

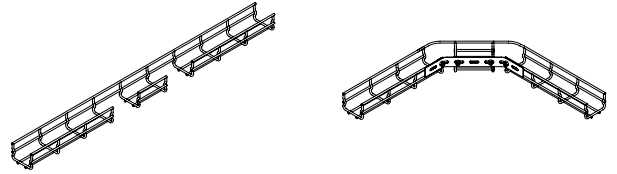


Основание 600 мм

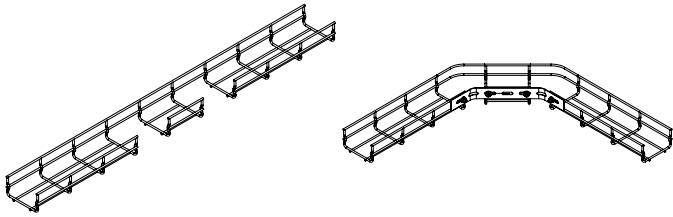
Поворот с большим радиусом изгиба



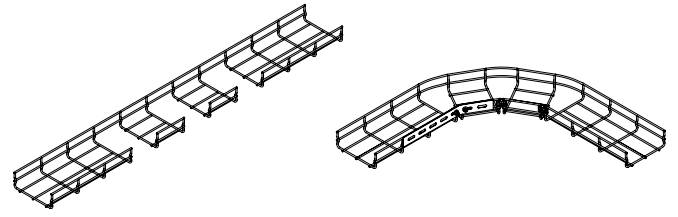
Основание 50 мм



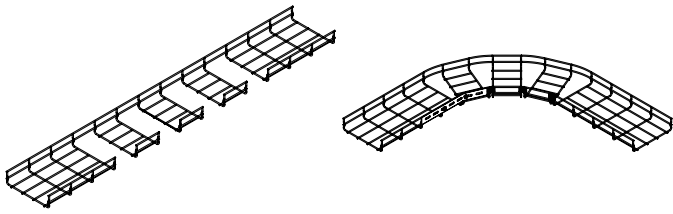
Основание 80 мм



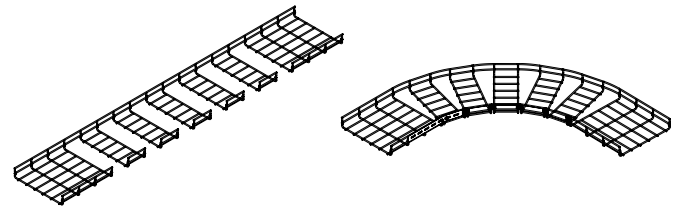
Основание 100 мм



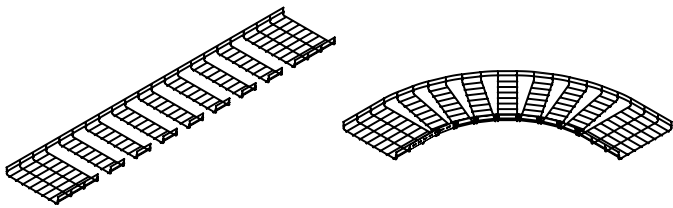
Основание 150 мм



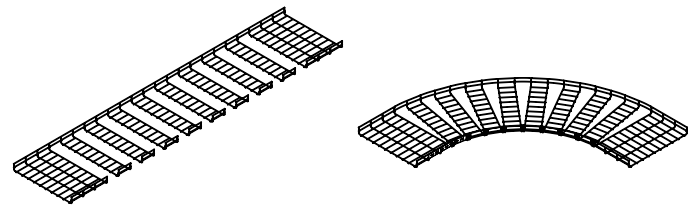
Основание 200 мм



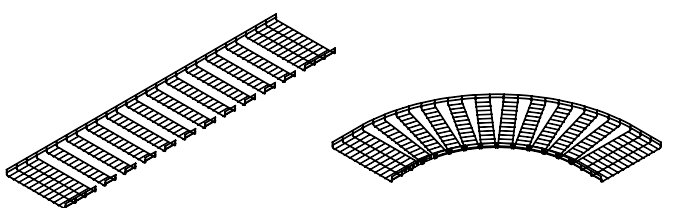
Основание 300 мм



Основание 400 мм



Основание 500 мм



Основание 600 мм

Таблица комплектации

Для соединения проволочных лотков

Типоразмер проволочного лотка, мм	Винтовое соединение лотков	Безвинтовое крепление		Соединительная пластина с отверстием по центру			Соединитель с 7 отверстиями	
	Комплект №1 или №3	FC37304	FC37307	FC37306	Комплект №4 или №5	Комплект №1 или №3	FC34247	Комплект №4 или №5
100x100	3	2	1	2	2	1	3	6
100x150	3	2	1	2	2	1	3	6
100x200	3	2	1	2	2	1	3	6
100x300	4	2	2	2	2	2	3	6
100x400	5	2	2	2	2	3	4	8
100x500	5	2	2	2	2	3	4	8
100x600	5	2	2	2	2	3	4	8
30x50	2	2	0	-	-	-	2	4
30x100	3	2	0	-	-	-	2	4
30x150	3	2	1	-	-	-	3	6
30x200	3	2	1	-	-	-	3	6
30x300	4	2	1	-	-	-	3	6
30x400	4	2	2	-	-	-	3	6
30x500	4	2	2	-	-	-	3	6
30x600	5	2	2	-	-	-	3	6
50x50	2	2	0	2	2	0	2	4
50x100	3	2	0	2	2	0	2	4
50x150	3	2	1	2	2	1	3	6
50x200	3	2	1	2	2	1	3	6
50x300	4	2	1	2	2	1	3	6
50x400	4	2	2	2	2	2	3	6
50x500	4	2	2	2	2	2	4	8
50x600	5	2	2	2	2	3	4	8
80x80	3	2	0	2	2	0	3	6
80x100	3	2	1	2	2	1	3	6
80x150	3	2	1	2	2	1	3	6
80x200	3	2	1	2	2	1	3	6
80x300	4	2	2	2	2	2	3	6
80x400	4	2	2	2	2	2	3	6
80x500	5	2	2	2	2	3	4	8
80x600	5	2	2	2	2	3	4	8

Для аксессуаров проволочных лотков

Типоразмер проволочного лотка, мм	Т-образный отвод*	Редукция **			Малый радиус изгиба		Изгиб под прямым углом	Большой радиус изгиба	
		Комплект №1 или №3	FC34247	Комплект №4 или №5	Комплект №1 или №3	FC34247		Комплект №1 или №3	Комплект №1 или №3
100x100	3	1	2	2	1	3	2	1	3
100x150	3	1	2	2	1	3	2	1	4
100x200	3	1	2	2	1	3	2	1	5
100x300	4	1	2	3	1	3	2	1	7
100x400	4	1	2	4	1	3	2	1	9
100x500	4	1	2	4	1	3	2	1	11
100x600	4	1	2	4	1	3	2	1	13
30x50	3	1	2	1	0	1	2	1	2
30x100	3	1	2	2	1	3	2	1	3
30x150	3	1	2	2	1	3	2	1	4
30x200	3	1	2	2	1	3	2	1	5
30x300	4	1	2	3	1	3	2	1	7
30x400	4	1	2	3	1	3	2	1	9
30x500	4	1	2	3	1	3	2	1	11
30x600	4	1	2	4	1	3	2	1	13
50x50	3	1	2	1	0	1	2	1	2
50x100	3	1	2	2	1	3	2	1	3
50x150	3	1	2	2	1	3	2	1	4
50x200	3	1	2	2	1	3	2	1	5
50x300	4	1	2	3	1	3	2	1	7
50x400	4	1	2	3	1	3	2	1	9
50x500	4	1	2	3	1	3	2	1	11
50x600	4	1	2	4	1	3	2	1	13
80x80	3	1	2	2	1	2	2	1	3
80x100	3	1	2	2	1	3	2	1	3
80x150	3	1	2	2	1	3	2	1	4
80x200	3	1	2	2	1	3	2	1	5
80x300	4	1	2	3	1	3	2	1	7
80x400	4	1	2	3	1	3	2	1	9
80x500	4	1	2	4	1	3	2	1	11
80x600	4	1	2	4	1	3	2	1	13

* Для Т-отвода необходимо выбрать в таблице примыкающий лоток

** Для редукции необходимо выбрать в таблице лоток меньшего размера



НОРМА ОГНЕСТОЙКОСТИ P90 (E90)

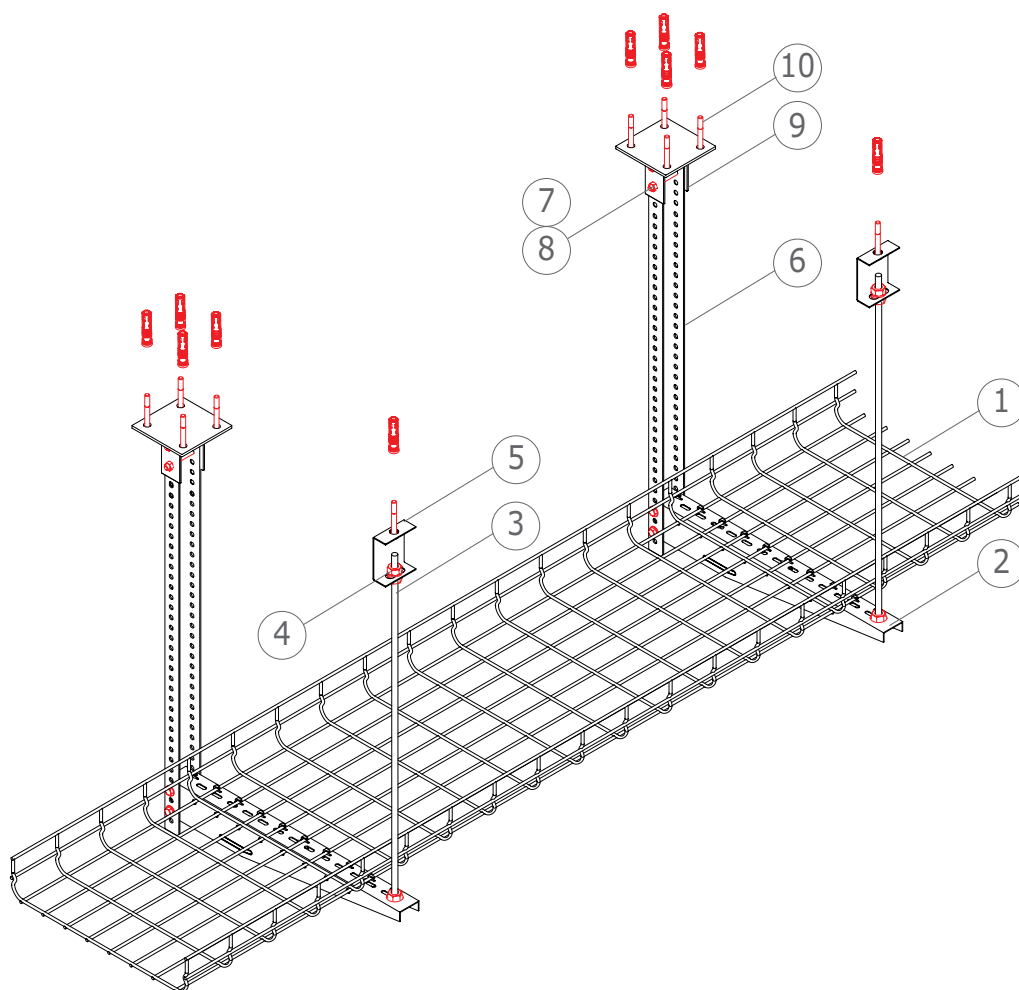


Рис.1. Пример конструкции для прокладки кабеля в металлическом лотке типа потолок.

Возможность крепления стержня шпильки к потолку:

- с помощью кронштейна PL и болта с разрезным анкером CM401040
- непосредственно к потолку на разрезных анкерах CM401040, без применения кронштейна PL

№	Название изделия	Код	Кол. шт. в 1-й подвеске
1	Лоток проволочный 300x50x3000	FC5030	
2	Консоль VM для проволочного лотка, В=400	FC34184	1
3	Шпилька резьбовая M10	CM201001	1
4	Гайка с насечкой DIN6923	CM101000	4
5	Скоба BML-10	BML1007	1
6	Профиль BPL-29	BPL2910	1
7	Болт оцинкованный, с частичной резьбой M8x65	CM020865	4
8	Гайка с насечкой, препятствующей отвинчиванию M8	CM100800	4
9	Крепление к потолку BSF-21	BSF2101	1
10	Стандартный анкер с болтом M10	CM431060	4

Требования к монтажу системы P30, P90:

- Максимальная расстановка подпор 1,2 м
- Максимальная нагрузка на лотках 20 кг/м
- На конструкциях P30, P90 нельзя крепить другие элементы не связанные с системой
- Над трассами P30, P90 нельзя монтировать другие трассы.
- В трассах P30, P90 нельзя укладывать кабель не отвечающий вышеуказанным классам огнестойкости.
- Расстояние кабеля от стенки лотка min=30 мм
- Максимальная сумма ширины лотков на одной консоли не должна превышать 400 мм
- Максимальная длина шпильки 2 м
- Максимальное количество уровней трасс на 1 шпильке не должно превышать 3 шт.
- При двух уровнях трасс необходимо использовать шпильку минимум M10.
- При трех уровнях трасс необходимо использовать шпильку минимум M12
- Крепить к бетону минимум B20
- При укладке кабеля в лоток необходимо соблюдать максимальный допустимый радиус изгиба кабеля

Подробная информация о стандарте P90 (E90) - 440 ст.



Система монтажных элементов "B5 Combitech"

Описание системы "B5 Combitech"	558
Профили	561
Соединительные элементы	573
Консоли	578
Подвесы и траверсы	588
Скобы	597
Держатели	600
Универсальные опорные конструкции	605

Системы монтажных элементов "B5 Combitech"

Сфера применения

Система "B5 Combitech" – это универсальная система монтажных элементов и опорных конструкций для применения в различных областях: электрических сетях и системах управления, телекоммуникациях, системах вентиляции и кондиционирования, а также трубопроводах. Основной отличительной особенностью системы является сопрягаемость между собой ее основных элементов, что позволяет создавать и масштабировать систему под широкий круг задач. Кроме того, система "B5 Combitech" не требует сварочных работ для выполнения монтажа, т. к. стыковка всех элементов производится на основе болтовых соединений. Все перечисленное помогает существенно увеличить срок службы системы, значительно снизить затраты на материалы и оптимизировать время монтажа.



Электрические сети



Системы управления и телекоммуникации

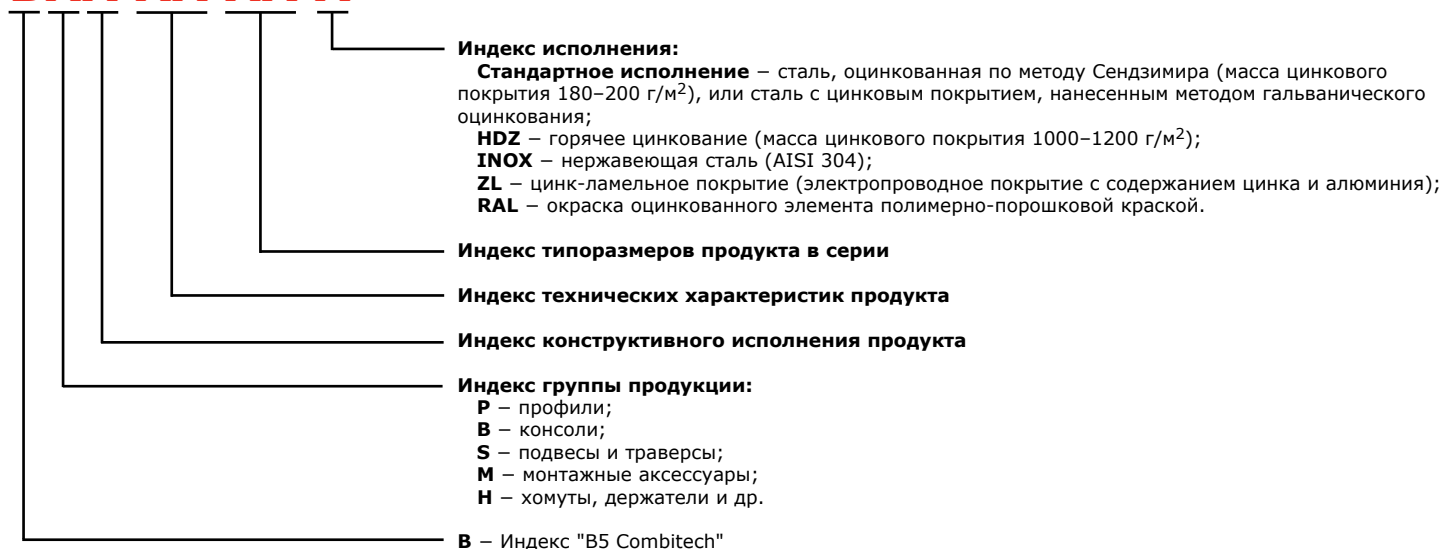


Системы вентиляции, кондиционирования и трубопроводы

Новая система кодировки

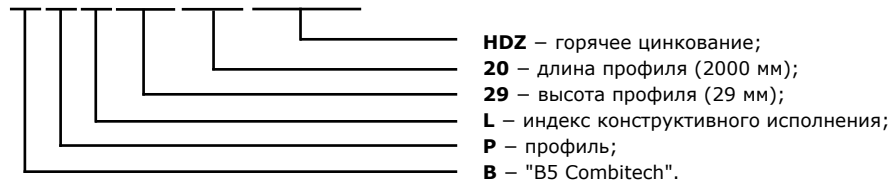
Для более удобного использования нами был разработан новый метод кодировки системы "B5 Combitech". Кодировка состоит из основных индексов характеристик продукта, с помощью которых можно легко определить принадлежность кода к соответствующей группе, и определить основные типоразмеры продукта.

VXX XX XX X

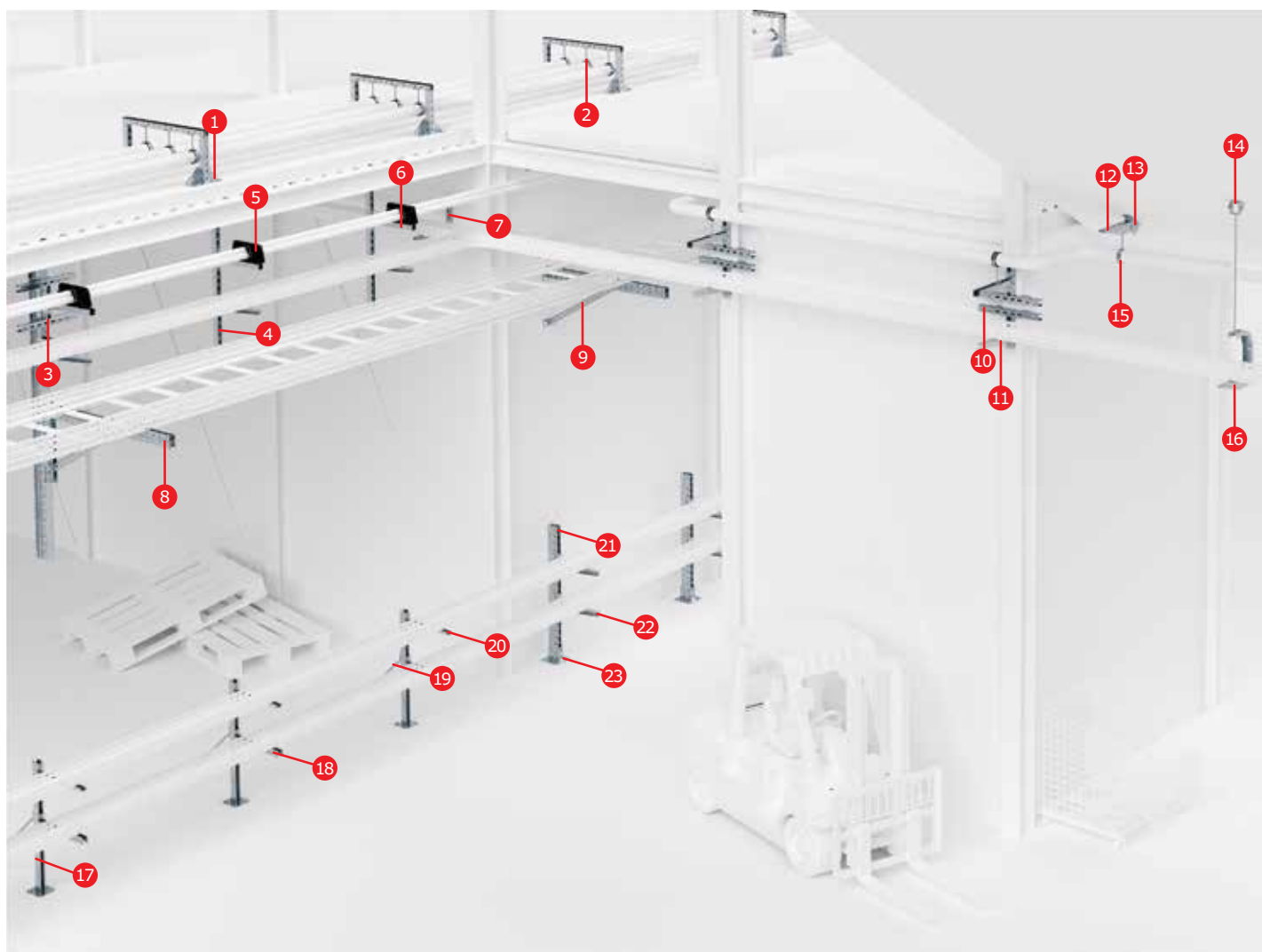


Примеры использования

BPL2920HDZ



Состав системы



- | | |
|---|---|
| 1 Крепление с площадкой для профиля BPM-41 | 13 Крепление к потолку BSV-29 |
| 2 Хомут для средних нагрузок с изоляцией BHT-20 | 14 Универсальный шарнир BSV-10 |
| 3 Н-образное крепление к вертикальной двутавровой балке BMH-40 | 15 Хомут для тяжелых нагрузок без изоляции BHT-30 |
| 4 С-образный профиль BPM-41 | 16 Консоль потолочная BBA-20 |
| 5 Кабельный держатель для крепления в треугольник BHR-35 | 17 Вертикальный подвес двойной BSD-21 |
| 6 Кронштейн одиночный BVP-41 | 18 Кронштейн двойной BBD-21 |
| 7 Легкая консоль BBC-30 | 19 Укосина для консолей и подвесов BMU-60 |
| 8 Консоль для тяжелых нагрузок BBS-41 сборная | 20 Кронштейн одиночный BBP-21 |
| 9 Консоль для тяжелых нагрузок BBS-41 с укосиной | 21 Двойной С-образный профиль BPD-41 |
| 10 Т-образное крепление к вертикальной двутавровой балке BMH-30 | 22 Консоль быстрой фиксации для тяжелых нагрузок BBF-60 |
| 11 Усиленная консоль BVH-60 | 23 Крепление к потолку BSF-82 |
| 12 Консоль BVM-50 | |

Состав системы

Система состоит из профилей, консолей, подвесов, а также различных соединительных элементов и аксессуаров. В независимости от выбранного типа опорной конструкции (напольной, настенной или потолочной) широкий ассортимент позволяет подобрать конструкцию под конкретную задачу с учетом необходимых прочностных характеристик и условий эксплуатации.

Технические характеристики

Характеристики	Значения
Технические условия	ТУ 3449-032-47022248-2012
Материалы и типы покрытия	исполнение 1 - сталь оцинкованная горячим конвейерным способом по методу Сендзимира. Группа ХП, класс 2 по ГОСТ 14918-80. Масса цинкового покрытия 142,5 - 258 г/м ² . исполнение 1 - сталь с последующим после изготовления элементов системы цинковым покрытием, нанесённым методом гальванического цинкования по ГОСТ 9.301.
	исполнение 2 - сталь с последующим после изготовления элементов цинковым покрытием, нанесённым методом горячего цинкования по ГОСТ 9.307. Масса цинкового покрытия 785 - 1710 г/м ² , толщина 55 -120 мкм.
	исполнение 3 - сталь нержавеющая марки AISI 304 (аналог 08Х18Н10 по ГОСТ 5632-72).
	исполнение 4 - сталь оцинкованная горячим конвейерным способом по методу Сендзимира с последующим после изготовления элементов нанесением цинк-ламельного покрытия.
	исполнение 5 - сталь оцинкованная горячим конвейерным способом по методу Сендзимира с последующей после изготовления элементов окраской в цвета палитры RAL полимерно-порошковой эпоксидной краской П-ЭП-45 марок А и Б, по ГОСТ 9.410-88.
Климатическое исполнение по ГОСТ 15150-69	исполнение 1 - У2, ХЛ2, УХЛ2
	исполнение 2 - У1, ХЛ1, УХЛ1, УХЛ5
	исполнение 3 - У1, ХЛ1, УХЛ1, УХЛ5
	исполнение 4 - У1, ХЛ1, УХЛ1, УХЛ5
	исполнение 5 - У2, ХЛ2, УХЛ2
Класс стойкости к коррозии по ГОСТ Р 52868-2007	исполнение 1 - 3
	исполнение 2 - 6
	исполнение 3 - 9А
	исполнение 4 - 8
	исполнение 5 - 3
Температура монтажа и эксплуатации	от -60°С до +60 °С
Испытания на безопасную рабочую нагрузку	по ДСТУ 4754 (пункт 10.8 «Испытание опорных конструкций на воздействие БРН»)

Таблица климатического использования

Вариант исполнения	Типичные условия и класс степени воздействия		Гарантированный срок службы, лет
	Наружная установка	Внутренняя установка	
Исполнение 1	-	С1 отапливаемые помещения с чистой атмосферой	20
	С2 атмосфера с низким уровнем загрязнения, в основном сельские районы	С2 неотапливаемые помещения, возможна конденсация	15
Исполнение 2	С3 городские или умеренно загрязненные атмосферы. Прибрежные территории с низким уровнем солености	С3 производственные помещения с высокой влажностью и умеренным загрязнением воздуха	20
	С4 промышленные атмосферы и прибрежные территории с умеренной соленостью	С4 промышленные производства с высоким уровнем загрязнения, помещения с высокими влажностью и соленостью	15
Исполнение 3	С5 промышленные зоны с высокой влажностью и агрессивной атмосферой, прибрежные или морские территории с высокой соленостью	С5 здания и площади с почти постоянной конденсацией и с очень высоким загрязнением	10-20
Исполнение 4	С3 городские или умеренно загрязненные атмосферы, прибрежные территории с низким уровнем солености	С3 производственные помещения с высокой влажностью и умеренным загрязнением воздуха	40
	С4 промышленные атмосферы и прибрежные территории с умеренной соленостью	С4 промышленные производства с высоким уровнем загрязнения, помещения с высокими влажностью и соленостью	30
Исполнение 5	-	С1 отапливаемые помещения с чистой атмосферой	20
	С2 атмосфера с низким уровнем загрязнения, в основном сельские районы	С2 неотапливаемые помещения, возможна конденсация	15

Профили

Применяются для монтажа консолей при прокладке кабельных трасс, также используются при монтаже несущих конструкций, подвесных систем, вентиляционных коробов и трубной продукции.

Стандартная продукция:

исполнение 1 – сталь, оцинкованная по методу Сендзимира (масса цинкового покрытия 180–200 г/м²), или сталь с цинковым покрытием, нанесенным методом гальванического цинкования.

Под заказ:

исполнение 2 (HDZ) – горячее цинкование погружением после изготовления (масса цинкового покрытия 1000–1200 г/м²);

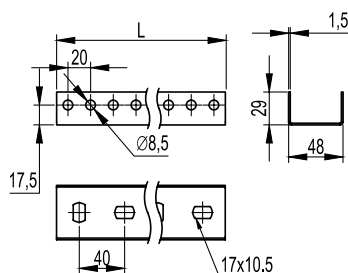
исполнение 3 (INOX) – нержавеющая сталь (AISI 304);

исполнение 4 (ZL) – сталь оцинкованная, с последующим после изготовления элементов нанесением цинк-ламельного покрытия.

Код продукции формируется путем добавления соответствующего индекса (HDZ/INOX/ZL).

Вес продукции указан для стандартного исполнения.

Профиль BPL-29 (PSL)



Применение:

- монтаж консолей BBL-40, BBL-50 и BBM-50;
- крепление к стене;
- подвес на шпильках;
- монтаж в крепления BSV-29/BSF-29.

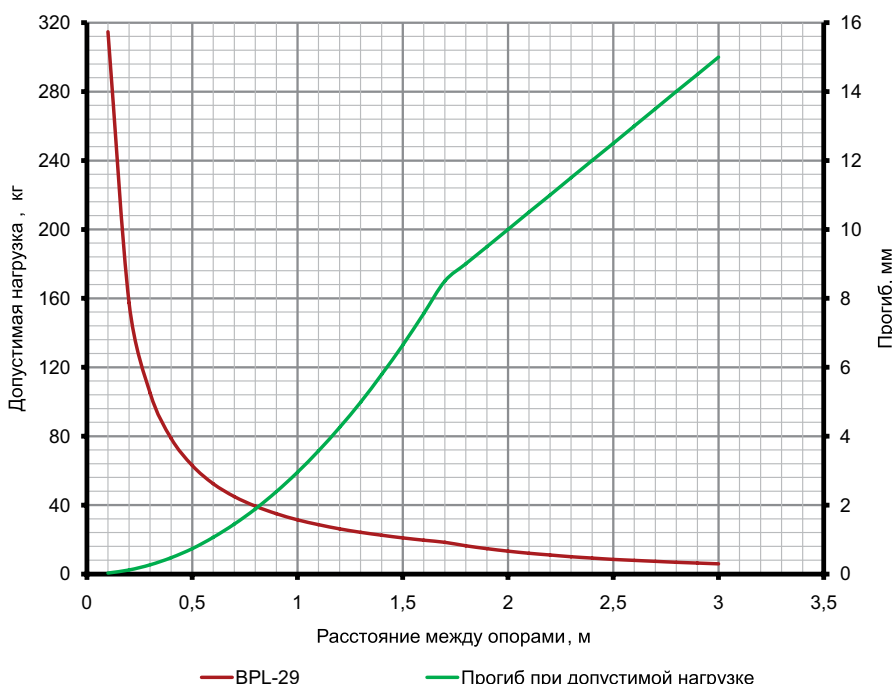
Характеристики:

- П-образный профиль;
- толщина стали – 1,5 мм.

Длина L, мм	Вес, кг	Старый код	Новый код, исп. 1	Новый код, исп. 2	Новый код, исп. 3	Новый код, исп. 4
300	0,31	–	BPL2903	BPL2903HDZ	BPL2903INOX	BPL2903ZL
400	0,42	–	BPL2904	BPL2904HDZ	BPL2904INOX	BPL2904ZL
500	0,52	–	BPL2905	BPL2905HDZ	BPL2905INOX	BPL2905ZL
600	0,63	–	BPL2906	BPL2906HDZ	BPL2906INOX	BPL2906ZL
700	0,73	–	BPL2907	BPL2907HDZ	BPL2907INOX	BPL2907ZL
800	0,82	–	BPL2908	BPL2908HDZ	BPL2908INOX	BPL2908ZL
1000	1,02	–	BPL2910	BPL2910HDZ	BPL2910INOX	BPL2910ZL
1200	1,26	–	BPL2912	BPL2912HDZ	BPL2912INOX	BPL2912ZL
1800	1,87	–	BPL2918	BPL2918HDZ	BPL2918INOX	BPL2918ZL
2000	2,33	34120	BPL2920	BPL2920HDZ	BPL2920INOX	BPL2920ZL
3000	3,50	34128	BPL2930	BPL2930HDZ	BPL2930INOX	BPL2930ZL

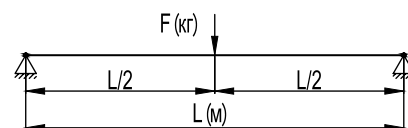
Помимо стандартных длин возможно изготовление профилей любой длины в интервале от 300 до 3000 мм с шагом 100 мм.

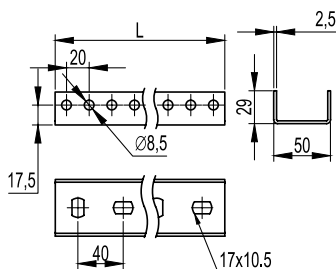
Графики нагрузки



Условия расчета профиля

- для исполнений 1, 2 и 4;
- испытания по ГОСТ Р 52868;
- схема нагружения, шарнирно закрепленный профиль длиной L (мм), с приложенной нагрузкой F (кг) по центру профиля;
- $[\sigma] = 165$ МПа – допустимые напряжения для холоднодеформированной стали с учетом коэффициента надежности по материалу;
- нагрузки F (кг) и прогибы f (мм) рассчитаны с учетом того, что допустимые напряжения для стали $[\sigma]$ и максимальный прогиб, равный L/200, не превышаются.



Профиль BPM-29 (PSM)

Применение:

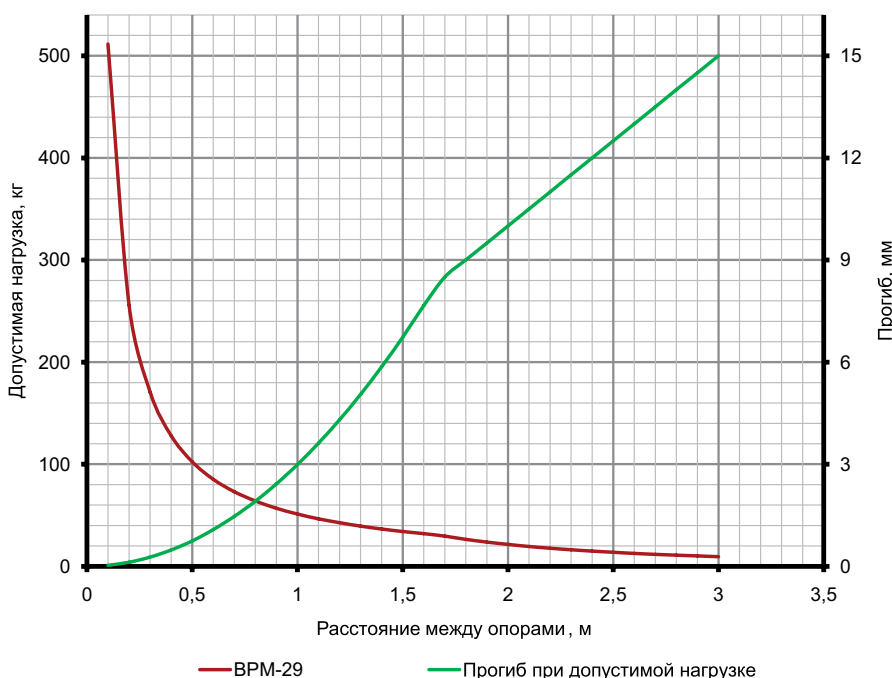
- монтаж консолей BBL-40, BBL-50 и BBM-50;
- крепление к стене;
- подвес на шпильках;
- монтаж в крепления BSV-29/BSF-29.

Характеристики:

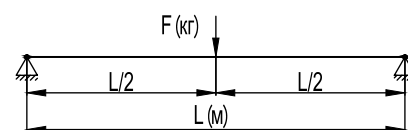
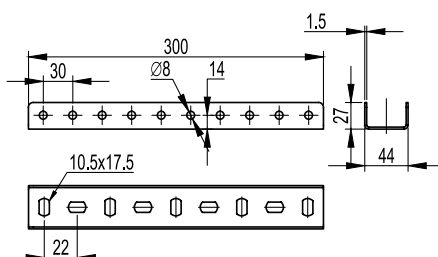
- П-образный профиль;
- толщина стали – 2,5 мм.

Длина L, мм	Вес, кг	Старый код	Новый код, исп. 1	Новый код, исп. 2	Новый код, исп. 3	Новый код, исп. 4
300	0,50	-	BPM2903	BPM2903HDZ	BPM2903INOX	BPM2903ZL
400	0,67	-	BPM2904	BPM2904HDZ	BPM2904INOX	BPM2904ZL
500	0,84	-	BPM2905	BPM2905HDZ	BPM2905INOX	BPM2905ZL
600	1,00	-	BPM2906	BPM2906HDZ	BPM2906INOX	BPM2906ZL
700	1,17	-	BPM2907	BPM2907HDZ	BPM2907INOX	BPM2907ZL
800	1,34	-	BPM2908	BPM2908HDZ	BPM2908INOX	BPM2908ZL
1000	1,68	-	BPM2910	BPM2910HDZ	BPM2910INOX	BPM2910ZL
1200	2,00	-	BPM2912	BPM2912HDZ	BPM2912INOX	BPM2912ZL
1800	3,01	-	BPM2918	BPM2918HDZ	BPM2918INOX	BPM2918ZL
2000	3,34	34130	BPM2920	BPM2920HDZ	BPM2920INOX	BPM2920ZL
3000	5,01	34181	BPM2930	BPM2930HDZ	BPM2930INOX	BPM2930ZL

Помимо стандартных длин возможно изготовление профилей любой длины в интервале от 300 до 3000 мм с шагом 100 мм.

Графики нагрузки

Условия расчета профиля

- для исполнений 1, 2 и 4;
- испытания по ГОСТ Р 52868;
- схема нагружения, шарнирно закрепленный профиль длиной L (мм), с приложенной нагрузкой F(кг) по центру профиля;
- $[\sigma] = 165$ МПа – допустимые напряжения для холоднодеформированной стали с учетом коэффициента надежности по материалу;
- нагрузки F (кг) и прогибы f (мм) рассчитаны с учетом того, что допустимые напряжения для стали $[\sigma]$ и максимальный прогиб, равный $L/200$, не превышаются.


Соединитель BPN-29 (для профилей BPL-29/BPM-29/BPF)

Применение:

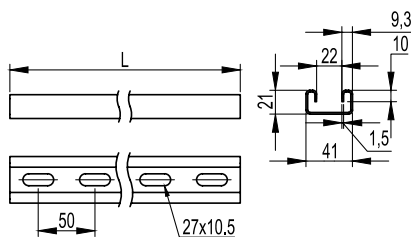
- соединение профилей BPL-29/BPM-29/BPF.

Характеристики:

- П-образный профиль;
- толщина стали – 1,5 мм;
- в качестве метизов применяется болт М8х60 и гайка М8 с насечкой в количестве 8 шт. на соединение.

Длина L, мм	Вес, кг	Старый код	Новый код, исп. 1	Новый код, исп. 2	Новый код, исп. 3	Новый код, исп. 4
300	0,47	34122	BPN2903	BPN2903HDZ	BPN2903INOX	BPN2903ZL

Профиль BPL-21 (DBL)



Применение:

- монтаж консолей: ВВН-60, ВВН-70, ВВД-21, ВВР-21/41;
- крепление к стене;
- крепление в подвес;
- подвес лотков и световых приборов на шпильках;
- в качестве кабеленесущих трасс для световых приборов.

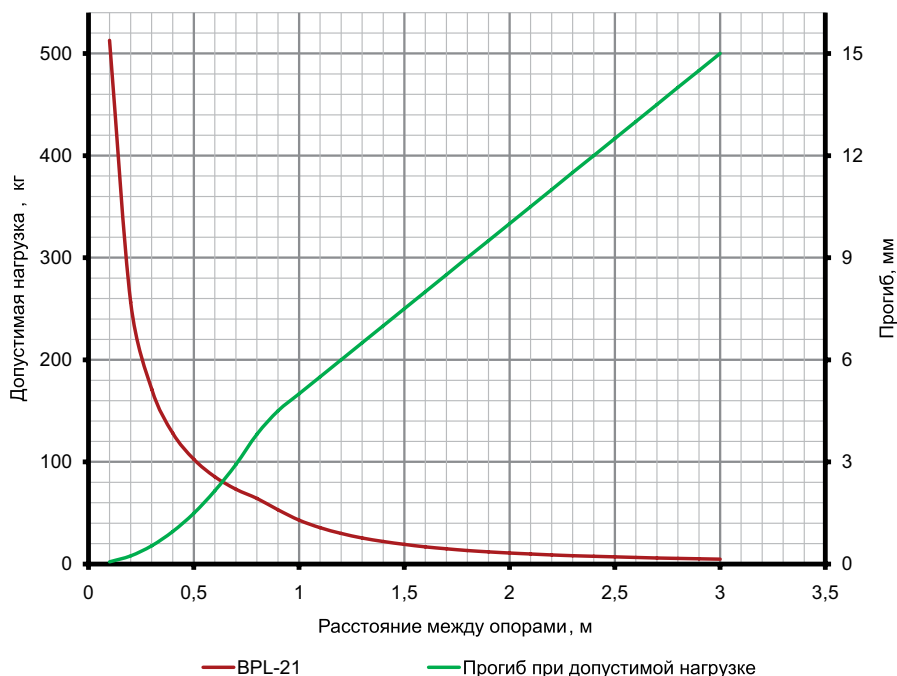
Характеристики:

- С-образный профиль;
- толщина стали – 1,5 мм.

Длина L, мм	Вес, кг	Старый код	Новый код, исп. 1	Новый код, исп. 2	Новый код, исп. 3	Новый код, исп. 4
300	0,33	-	BPL2103	BPL2103HDZ	BPL2103INOX	BPL2103ZL
400	0,44	-	BPL2104	BPL2104HDZ	BPL2104INOX	BPL2104ZL
500	0,55	-	BPL2105	BPL2105HDZ	BPL2105INOX	BPL2105ZL
600	0,66	-	BPL2106	BPL2106HDZ	BPL2106INOX	BPL2106ZL
700	0,77	-	BPL2107	BPL2107HDZ	BPL2107INOX	BPL2107ZL
800	0,88	-	BPL2108	BPL2108HDZ	BPL2108INOX	BPL2108ZL
1000	1,10	-	BPL2110	BPL2110HDZ	BPL2110INOX	BPL2110ZL
1200	1,32	-	BPL2112	BPL2112HDZ	BPL2112INOX	BPL2112ZL
1800	1,98	-	BPL2118	BPL2118HDZ	BPL2118INOX	BPL2118ZL
2000	2,20	-	BPL2120	BPL2120HDZ	BPL2120INOX	BPL2120ZL
3000	3,30	34022	BPL2130	BPL2130HDZ	BPL2130INOX	BPL2130ZL

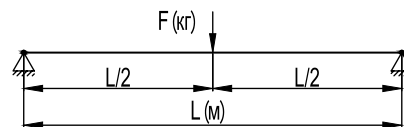
Помимо стандартных длин возможно изготовление профилей любой длины в интервале от 300 до 3000 мм с шагом 100 мм.

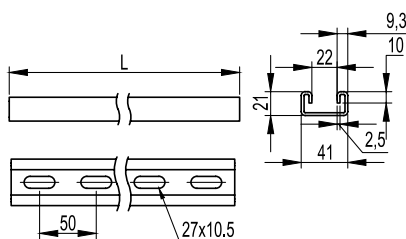
Графики нагрузки



Условия расчета профиля

- для исполнений 1, 2 и 4;
- испытания по ГОСТ Р 52868;
- схема нагружения, шарнирно закрепленный профиль длиной L (мм), с приложенной нагрузкой F (кг) по центру профиля;
- $[\sigma] = 165$ МПа – допустимые напряжения для холоднодеформированной стали с учетом коэффициента надежности по материалу;
- нагрузки F (кг) и прогибы f (мм) рассчитаны с учетом того, что допустимые напряжения для стали $[\sigma]$ и максимальный прогиб, равный $L/200$, не превышаются.



Профиль ВРМ-21 (DBM)

Применение:

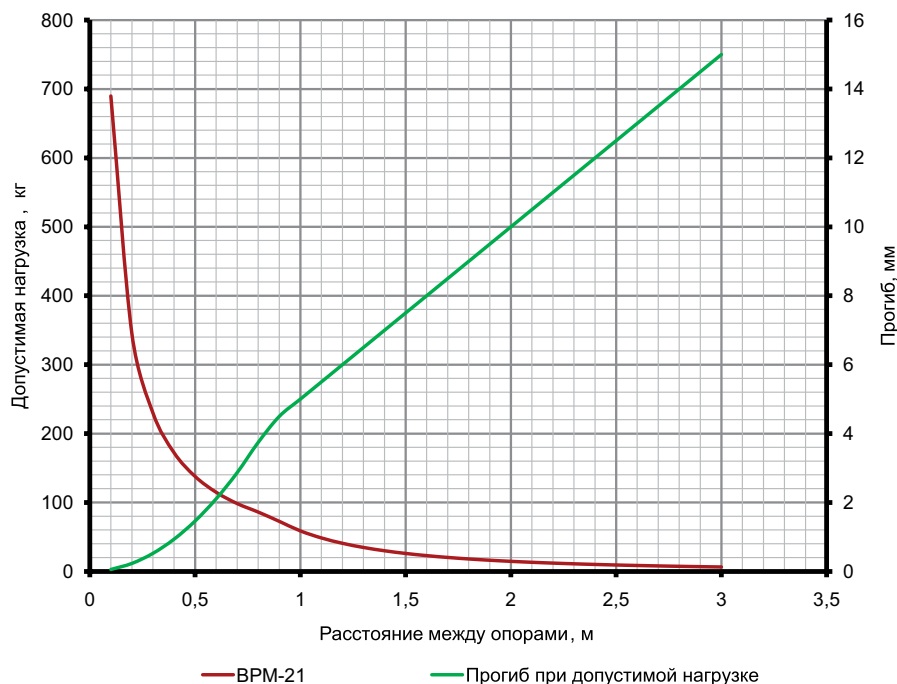
- монтаж консолей: ВВН-60, ВВН-70, ВВД-21, ВВР-21/41;
- крепление к стене;
- крепление в подвес;
- подвес лотков и световых приборов на шпильках;
- в качестве кабеленесущих трасс для световых приборов.

Характеристики:

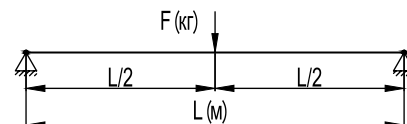
- С-образный профиль;
- толщина стали – 2,5 мм.

Длина L, мм	Вес, кг	Старый код	Новый код, исп. 1	Новый код, исп. 2	Новый код, исп. 3	Новый код, исп. 4
300	0,52	-	ВРМ2103	ВРМ2103HDZ	ВРМ2103INOX	ВРМ2103ZL
400	0,70	-	ВРМ2104	ВРМ2104HDZ	ВРМ2104INOX	ВРМ2104ZL
500	0,87	-	ВРМ2105	ВРМ2105HDZ	ВРМ2105INOX	ВРМ2105ZL
600	1,04	-	ВРМ2106	ВРМ2106HDZ	ВРМ2106INOX	ВРМ2106ZL
700	1,22	-	ВРМ2107	ВРМ2107HDZ	ВРМ2107INOX	ВРМ2107ZL
800	1,39	-	ВРМ2108	ВРМ2108HDZ	ВРМ2108INOX	ВРМ2108ZL
1000	1,74	-	ВРМ2110	ВРМ2110HDZ	ВРМ2110INOX	ВРМ2110ZL
1200	2,09	-	ВРМ2112	ВРМ2112HDZ	ВРМ2112INOX	ВРМ2112ZL
1800	3,13	-	ВРМ2118	ВРМ2118HDZ	ВРМ2118INOX	ВРМ2118ZL
2000	3,48	-	ВРМ2120	ВРМ2120HDZ	ВРМ2120INOX	ВРМ2120ZL
3000	5,22	34023	ВРМ2130	ВРМ2130HDZ	ВРМ2130INOX	ВРМ2130ZL

Помимо стандартных длин возможно изготовление профилей любой длины в интервале от 300 до 3000 мм с шагом 100 мм.

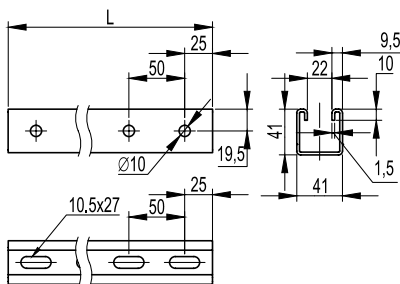
Графики нагрузки

Условия расчета профиля

- для исполнений 1, 2 и 4;
- испытания по ГОСТ Р 52868;
- схема нагружения, шарнирно закрепленный профиль длиной L (мм), с приложенной нагрузкой F (кг) по центру профиля;
- $[\sigma]=165$ МПа – допустимые напряжения для холоднодеформированной стали с учетом коэффициента надежности по материалу;
- нагрузки F (кг) и прогибы f (мм) рассчитаны с учетом того, что допустимые напряжения для стали $[\sigma]$ и максимальный прогиб, равный L/200, не превышаются.


Рекомендуемый комплект для крепления консолей к профилю ВРМ-21 и ВРМ-21

Код	Описание	Количество, шт.
СМ041030	винт для крепления к профилю М10х30	2
СМ101000	гайка с насечкой, препятствующая откручиванию, М10	2

Профиль BPL-41 (LAS толщиной 1,5 мм)



Применение:

- монтаж консолей: ВВН-60, ВВН-70, ВВД-21, ВВР-21/41;
- крепление к стене;
- крепление в подвес;
- подвес лотков и световых приборов на шпильках;
- в качестве кабеленесущих трасс для световых приборов.

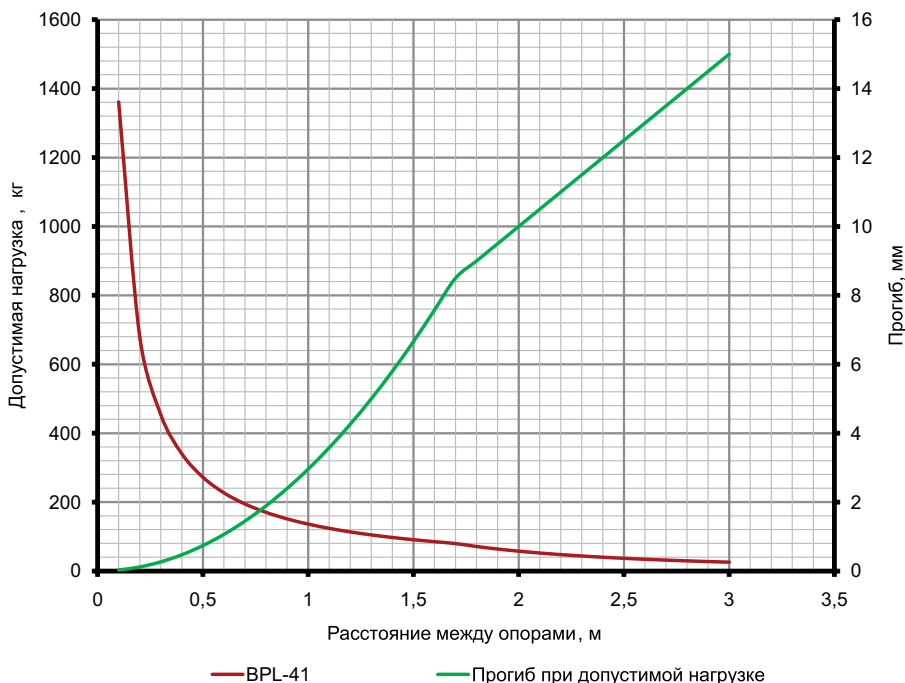
Характеристики:

- С-образный профиль;
- толщина стали – 1,5 мм.

Длина L, мм	Вес, кг	Старый код	Новый код, исп. 1	Новый код, исп. 2	Новый код, исп. 3	Новый код, исп. 4
300	0,45	-	BPL4103	BPL4103HDZ	BPL4103INOX	BPL4103ZL
400	0,60	-	BPL4104	BPL4104HDZ	BPL4104INOX	BPL4104ZL
500	0,75	-	BPL4105	BPL4105HDZ	BPL4105INOX	BPL4105ZL
600	0,90	-	BPL4106	BPL4106HDZ	BPL4106INOX	BPL4106ZL
700	1,05	-	BPL4107	BPL4107HDZ	BPL4107INOX	BPL4107ZL
800	1,20	-	BPL4108	BPL4108HDZ	BPL4108INOX	BPL4108ZL
1000	1,50	-	BPL4110	BPL4110HDZ	BPL4110INOX	BPL4110ZL
1200	1,80	-	BPL4112	BPL4112HDZ	BPL4112INOX	BPL4112ZL
1800	2,70	-	BPL4118	BPL4118HDZ	BPL4118INOX	BPL4118ZL
2000	3,00	-	BPL4120	BPL4120HDZ	BPL4120INOX	BPL4120ZL
3000	4,50	34021	BPL4130	BPL4130HDZ	BPL4130INOX	BPL4130ZL

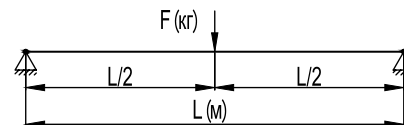
Помимо стандартных длин возможно изготовление профилей любой длины в интервале от 300 до 3000 мм с шагом 100 мм.

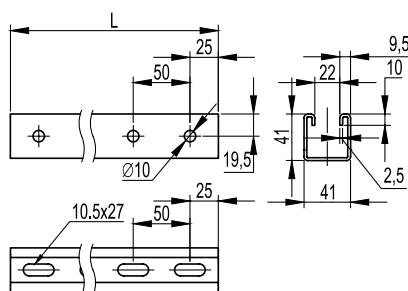
Графики нагрузки



Условия расчета профиля

- для исполнений 1, 2 и 4;
- испытания по ГОСТ Р 52868;
- схема нагружения, шарнирно закрепленный профиль длиной L (мм), с приложенной нагрузкой F (кг) по центру профиля;
- $[\sigma] = 165 \text{ МПа}$ – допустимые напряжения для холоднодеформированной стали с учетом коэффициента надежности по материалу;
- нагрузки F (кг) и прогибы f (мм) рассчитаны с учетом того, что допустимые напряжения для стали $[\sigma]$ и максимальный прогиб, равный $L/200$, не превышаются.



Профиль ВРМ-41 (LAS толщиной 2,5 мм)

Применение:

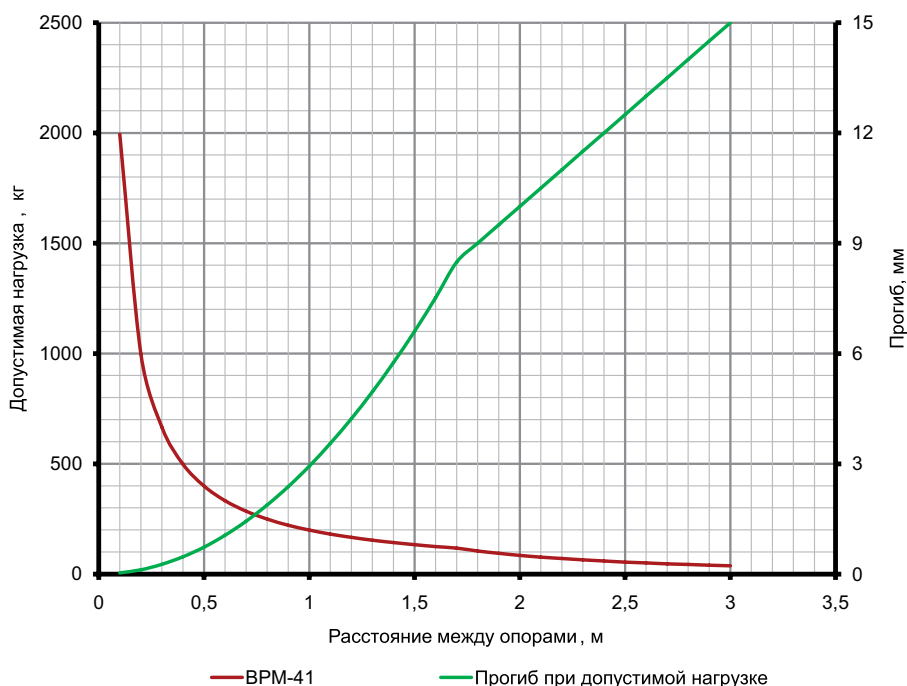
- монтаж консолей: ВВН-60, ВВН-70, ВВД-21, ВВР-21/41;
- крепление к стене;
- крепление в подвес;
- подвес лотков и световых приборов на шпильках;
- в качестве кабеленесущих трасс для световых приборов.

Характеристики:

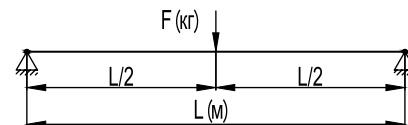
- С-образный профиль;
- толщина стали – 2,5 мм.

Длина L, мм	Вес, кг	Старый код	Новый код, исп. 1	Новый код, исп. 2	Новый код, исп. 3	Новый код, исп. 4
300	0,76	-	ВРМ4103	ВРМ4103HDZ	ВРМ4103INOX	ВРМ4103ZL
400	1,01	-	ВРМ4104	ВРМ4104HDZ	ВРМ4104INOX	ВРМ4104ZL
500	1,26	-	ВРМ4105	ВРМ4105HDZ	ВРМ4105INOX	ВРМ4105ZL
600	1,51	-	ВРМ4106	ВРМ4106HDZ	ВРМ4106INOX	ВРМ4106ZL
700	1,76	-	ВРМ4107	ВРМ4107HDZ	ВРМ4107INOX	ВРМ4107ZL
800	2,02	-	ВРМ4108	ВРМ4108HDZ	ВРМ4108INOX	ВРМ4108ZL
1000	2,52	-	ВРМ4110	ВРМ4110HDZ	ВРМ4110INOX	ВРМ4110ZL
1200	3,02	-	ВРМ4112	ВРМ4112HDZ	ВРМ4112INOX	ВРМ4112ZL
1800	4,54	-	ВРМ4118	ВРМ4118HDZ	ВРМ4118INOX	ВРМ4118ZL
2000	5,04	-	ВРМ4120	ВРМ4120HDZ	ВРМ4120INOX	ВРМ4120ZL
3000	7,56	34024	ВРМ4130	ВРМ4130HDZ	ВРМ4130INOX	ВРМ4130ZL

Помимо стандартных длин возможно изготовление профилей любой длины в интервале от 300 до 3000 мм с шагом 100 мм.

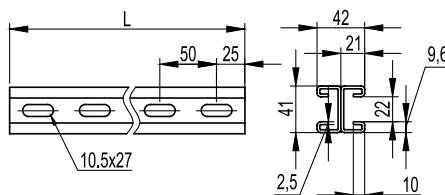
Графики нагрузки

Условия расчета профиля

- для исполнений 1, 2 и 4;
- испытания по ГОСТ Р 52868;
- схема нагружения, шарнирно закрепленный профиль длиной L (мм), с приложенной нагрузкой F (кг) по центру профиля;
- $[\sigma] = 165$ МПа – допустимые напряжения для холоднодеформированной стали с учетом коэффициента надежности по материалу;
- нагрузки F (кг) и прогибы f (мм) рассчитаны с учетом того, что допустимые напряжения для стали $[\sigma]$ и максимальный прогиб, равный $L/200$, не превышаются.


Рекомендуемый комплект для крепления консолей к профилю ВРЛ-41 и ВРМ-41

Код	Описание	Количество, шт.
СМ161000	гайка для подвешивания профиля (с удлиненной пружиной) М10х40	2
СМ081035	шестигранный болт М10х35	2
СМ121000	шайба белого цвета М10	2

Профиль двойной BPD-21



Применение:

- монтаж консолей: ВВН-60, ВВН-70, ВВД-21, ВВР-21/41;
- крепление в подвес;
- подвес лотков и световых приборов на шпильках;
- в качестве кабеленесущих трасс для световых приборов.

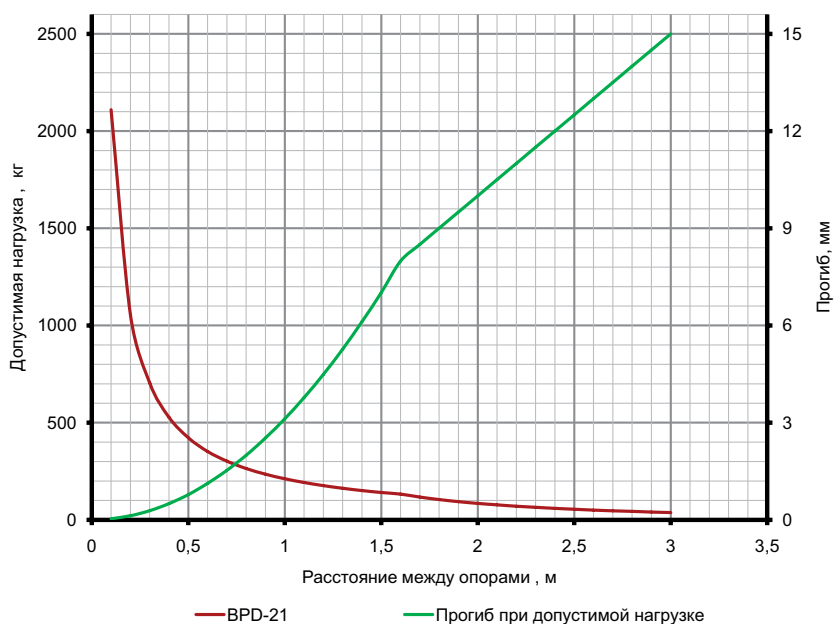
Характеристики:

- С-образный профиль;
- толщина стали – 2,5 мм.

Длина L, мм	Вес, кг	Код, исп. 2	Код, исп. 3
300	1,10	BPD2103HDZ	-
400	1,46	BPD2104HDZ	-
500	1,83	BPD2105HDZ	-
600	2,20	BPD2106HDZ	-
700	2,56	BPD2107HDZ	-
800	2,93	BPD2108HDZ	-
1000	3,66	BPD2110HDZ	-
1200	4,39	BPD2112HDZ	-
1800	6,59	BPD2118HDZ	-
2000	7,32	BPD2120HDZ	BPD2120INOX
3000	10,98	BPD2130HDZ	BPD2130INOX

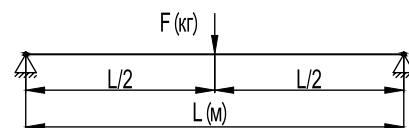
Помимо стандартных длин в исполнении 2 возможно изготовление профилей любой длины в интервале от 300 до 3000 мм с шагом 100 мм.

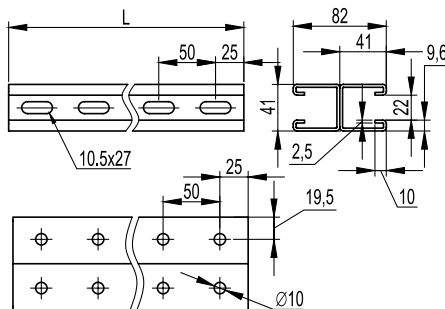
Графики нагрузки



Условия расчета профиля

- для исполнений 1, 2 и 4;
- испытания по ГОСТ Р 52868;
- схема нагружения, шарнирно закрепленный профиль длиной L (мм), с приложенной нагрузкой F (кг) по центру профиля;
- $[\sigma] = 165$ МПа – допустимые напряжения для холоднодеформированной стали с учетом коэффициента надежности по материалу;
- нагрузки F (кг) и прогибы f (мм) рассчитаны с учетом того, что допустимые напряжения для стали $[\sigma]$ и максимальный прогиб, равный $L/200$, не превышаются.



Профиль BPD-41

Применение:

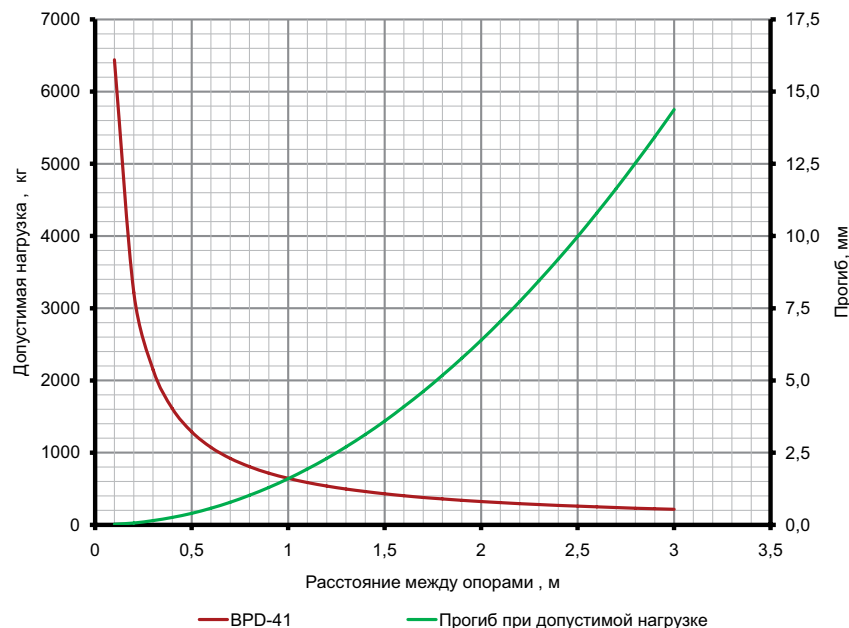
- монтаж консолей: ВВН-60, ВВН-70, ВВД-21, ВВР-21/41;
- крепление в подвес;
- подвес лотков и световых приборов на шпильках;
- в качестве кабеленесущих трасс для световых приборов.

Характеристики:

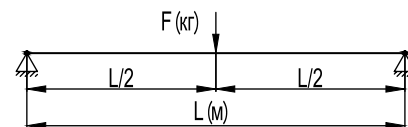
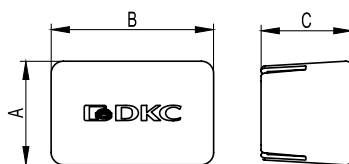
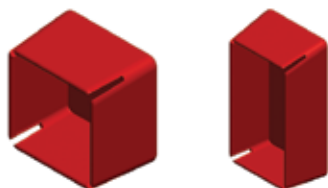
- С-образный профиль;
- толщина стали – 2,5 мм.

Длина L, мм	Вес, кг	Код, исп. 2	Код, исп. 3
300	1,51	BPD4103HDZ	-
400	2,02	BPD4104HDZ	-
500	2,52	BPD4105HDZ	-
600	3,02	BPD4106HDZ	-
700	3,53	BPD4107HDZ	-
800	4,03	BPD4108HDZ	-
1000	5,04	BPD4110HDZ	-
1200	6,05	BPD4112HDZ	-
1800	9,07	BPD4118HDZ	-
2000	10,08	BPD4120HDZ	BPD4120INOX
3000	15,12	BPD4130HDZ	BPD4130INOX

Помимо стандартных длин в исполнении 2 возможно изготовление профилей любой длины в интервале от 300 до 3000 мм с шагом 100 мм.

Графики нагрузки

Условия расчета профиля

- для исполнений 1, 2 и 4;
- испытания по ГОСТ Р 52868;
- схема нагружения, шарнирно закрепленный профиль длиной L (мм), с приложенной нагрузкой F (кг) по центру профиля;
- $[\sigma] = 165$ МПа – допустимые напряжения для холоднодеформированной стали с учетом коэффициента надежности по материалу;
- нагрузки F (кг) и прогибы f (мм) рассчитаны с учетом того, что допустимые напряжения для стали $[\sigma]$ и максимальный прогиб, равный $L/200$, не превышаются.


Заглушки торцевые для профилей

Применение:

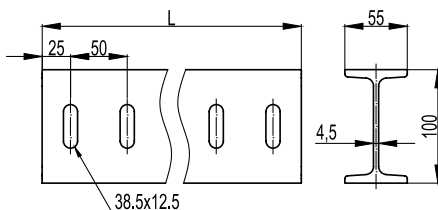
- для предотвращения повреждений об острые края профилей и подвесов в процессе монтажа трасс, а также в эстетических целях.

Характеристики:

- материал изготовления: полиэтилен;
- цвет: красный RAL 3020.

Описание	A	B	C	Вес, кг	Старый код	Новый код
Для профилей ВРL-21 и ВРМ-21	25	44	60	0,01	LS0021	ВР04121
Для профилей ВРL-29, ВРМ-29 и ВРF-29	34	54	60	0,01	LS0030	ВР05029
Для профилей ВРL-41, ВРМ-41 и ВРD-21	44	44	60	0,01	LS0041	ВР04141
Для профиля ВРD-41	44	87	60	0,01	LS0082	ВР04182

I-образный профиль ВРМ-50



Применение:

- монтаж консолей ВВД-41, ВВФ60;
- крепление в подвес для тяжелых нагрузок;
- подвес лотков.

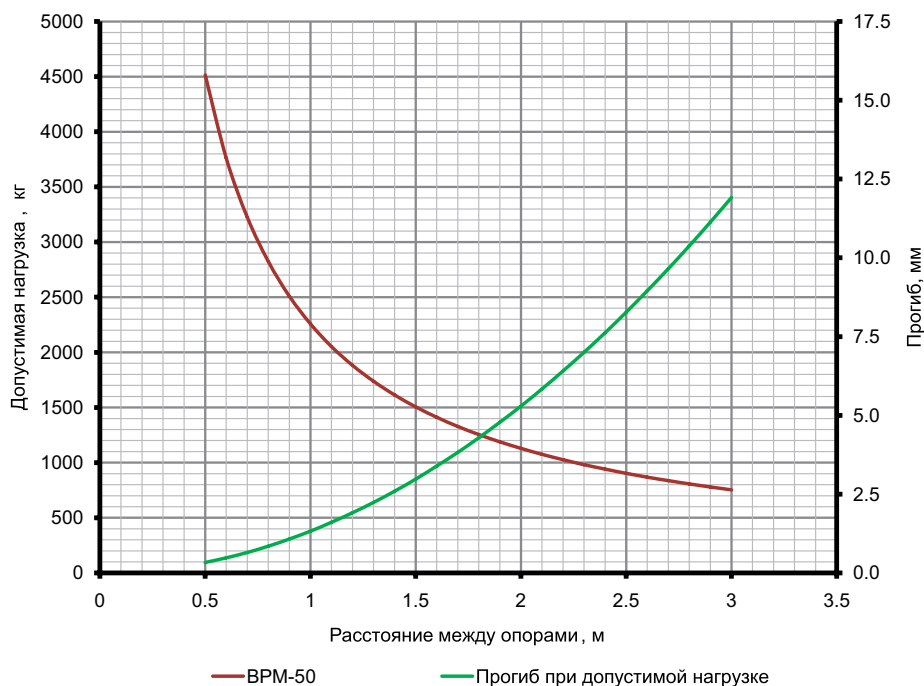
Характеристики:

- I-образный профиль.

Длина L, мм	Вес, кг	Код, исп. 2
300	2,57	ВРМ5003НДЗ
400	3,42	ВРМ5004НДЗ
500	4,28	ВРМ5005НДЗ
600	5,14	ВРМ5006НДЗ
700	5,99	ВРМ5007НДЗ
800	6,85	ВРМ5008НДЗ
1000	8,56	ВРМ5010НДЗ
1200	10,27	ВРМ5012НДЗ
1800	15,41	ВРМ5018НДЗ
2000	17,12	ВРМ5020НДЗ
3000	25,68	ВРМ5030НДЗ
6000	51,36	ВРМ5060НДЗ

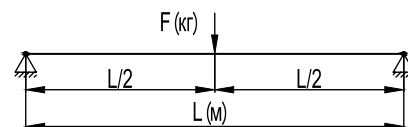
Помимо стандартных длин возможно изготовление профилей любой длины в интервале от 300 до 3000 мм с шагом 100 мм.

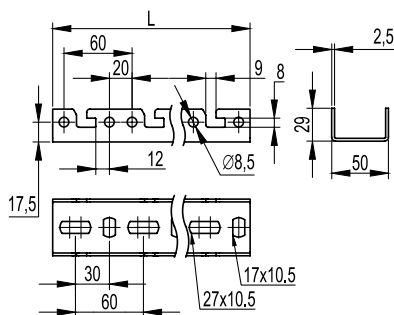
Графики нагрузки



Условия расчета профиля

- для исполнений 1, 2 и 4;
- испытания по ГОСТ Р 52868;
- схема нагружения, шарнирно закрепленный профиль длиной L (мм), с приложенной нагрузкой F (кг) по центру профиля;
- $[\sigma] = 165$ МПа – допустимые напряжения для холоднодеформированной стали с учетом коэффициента надежности по материалу;
- нагрузки F (кг) и прогибы f (мм) рассчитаны с учетом того, что допустимые напряжения для стали $[\sigma]$ и максимальный прогиб, равный $L/200$, не превышаются.



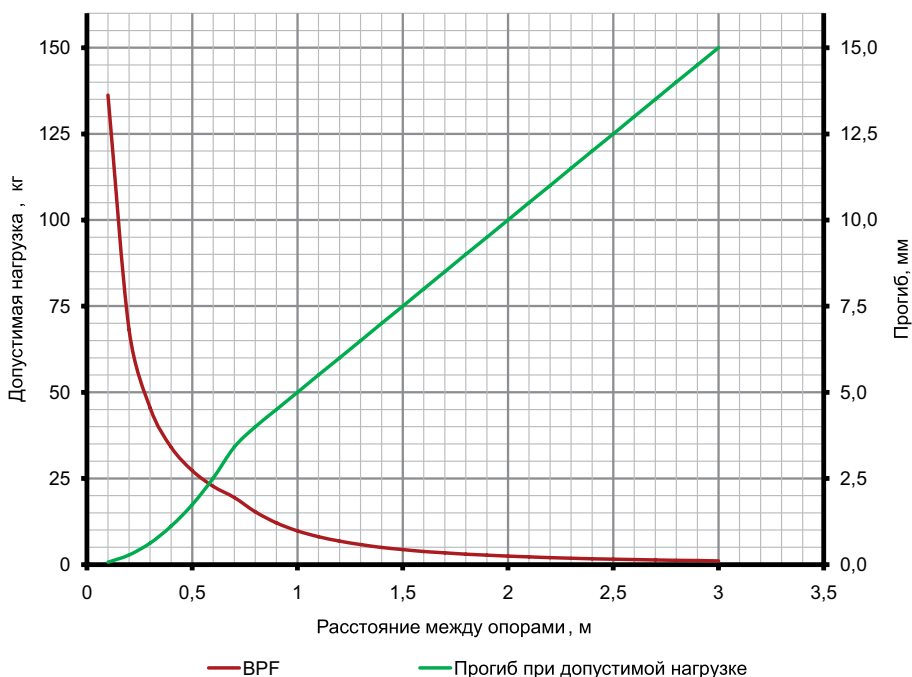
Профиль быстрой фиксации BPF

Применение:

- монтаж консолей быстрой фиксации BPF;
- крепление к стене;
- монтаж в крепления BSV-29/BSF-29.

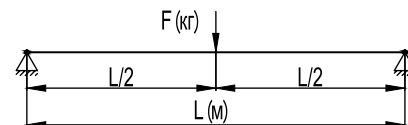
Характеристики:

- П-образный профиль;
- толщина стали – 2,5 мм.

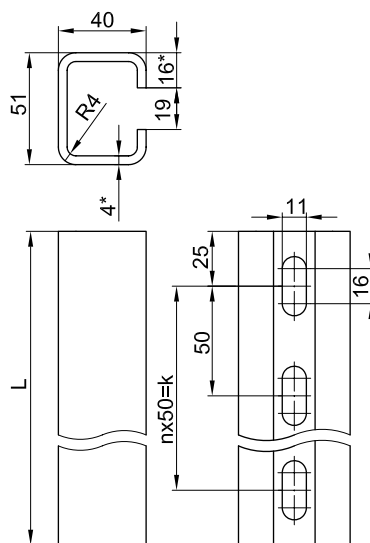
Длина L, мм	Вес, кг	Код, исп. 1	Код, исп. 2	Код, исп. 3	Код, исп. 4
400	0,65	BPF2904	BPF2904HDZ	BPF2904INOX	BPF2904ZL
600	0,92	BPF2906	BPF2906HDZ	BPF2906INOX	BPF2906ZL
800	1,30	BPF2908	BPF2908HDZ	BPF2908INOX	BPF2908ZL
1000	1,62	BPF2910	BPF2910HDZ	BPF2910INOX	BPF2910ZL
1200	1,84	BPF2912	BPF2912HDZ	BPF2912INOX	BPF2912ZL
1800	2,92	BPF2918	BPF2918HDZ	BPF2918INOX	BPF2918ZL
2000	3,24	BPF2920	BPF2920HDZ	BPF2920INOX	BPF2920ZL
3000	4,86	BPF2930	BPF2930HDZ	BPF2930INOX	BPF2930ZL

Графики нагрузки

Условия расчета профиля

- для исполнений 1, 2 и 4;
- испытания по ГОСТ Р 52868;
- схема нагружения, шарнирно закрепленный профиль длиной L (мм), с приложенной нагрузкой F (кг) по центру профиля;
- $[\sigma] = 165$ МПа – допустимые напряжения для холоднодеформированной стали с учетом коэффициента надежности по материалу;
- нагрузки F (кг) и прогибы f (мм) рассчитаны с учетом того, что допустимые напряжения для стали $[\sigma]$ и максимальный прогиб, равный $L/200$, не превышаются.



Профиль ВРМ-51



Применение:

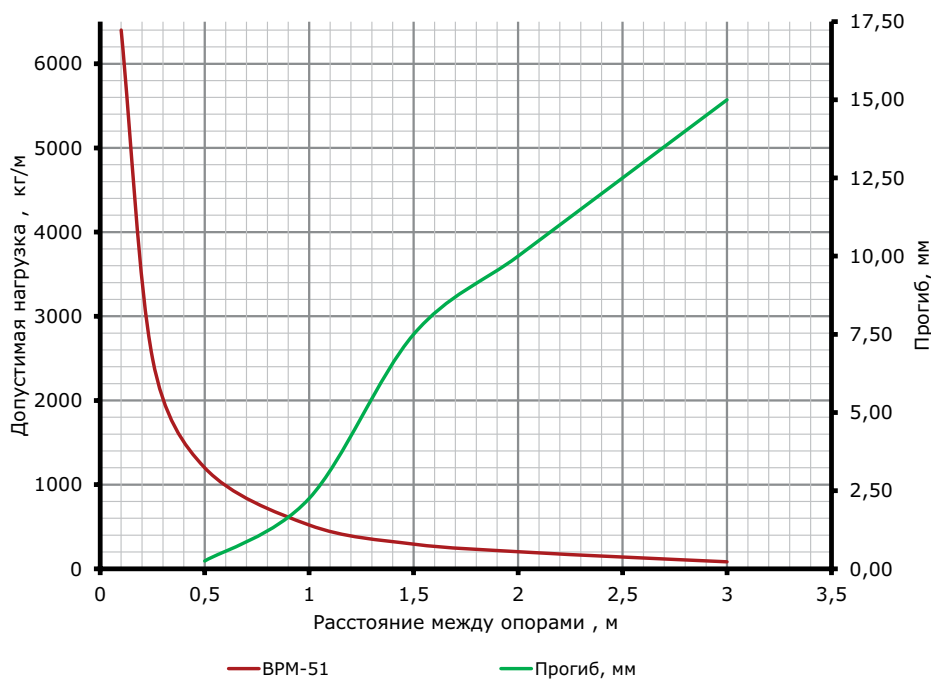
- монтаж консолей: ВВН-60, ВВН-70, ВВД-21, ВВР-21/41;
- приварка к прогонам и прочим несущим конструкциям.

Характеристики:

- С-образный профиль;
- толщина – 4 мм.

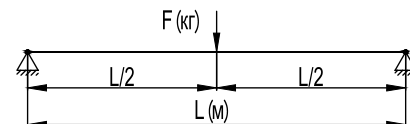
Длина L, мм	Вес, кг	Код, исп. 2
800	3,52	ВРМ5108HDZ
1000	4,40	ВРМ5110HDZ
1200	5,28	ВРМ5112HDZ
1800	7,92	ВРМ5118HDZ
2000	8,80	ВРМ5120HDZ
3000	13,20	ВРМ5130HDZ

Графики нагрузки

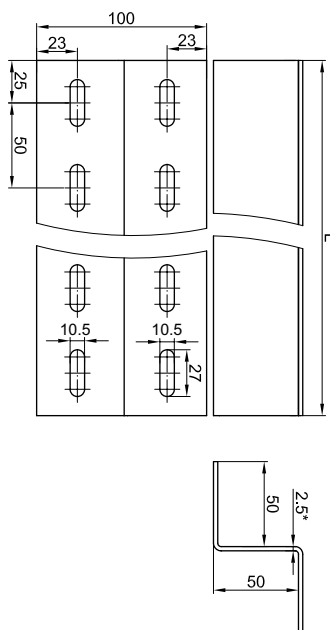


Условия расчета профиля

- для исполнений 1, 2 и 4;
- испытания по ГОСТ Р 52868;
- схема нагружения, шарнирно закрепленный профиль длиной L (мм), с приложенной нагрузкой F(кг) по центру профиля;
- $[\sigma] = 165$ МПа – допустимые напряжения для холоднодеформированной стали с учетом коэффициента надежности по материалу;
- нагрузки F (кг) и прогибы f (мм) рассчитаны с учетом того, что допустимые напряжения для стали $[\sigma]$ и максимальный прогиб, равный $L/200$, не превышаются.



Z-образный профиль ВРМ-35


Применение:

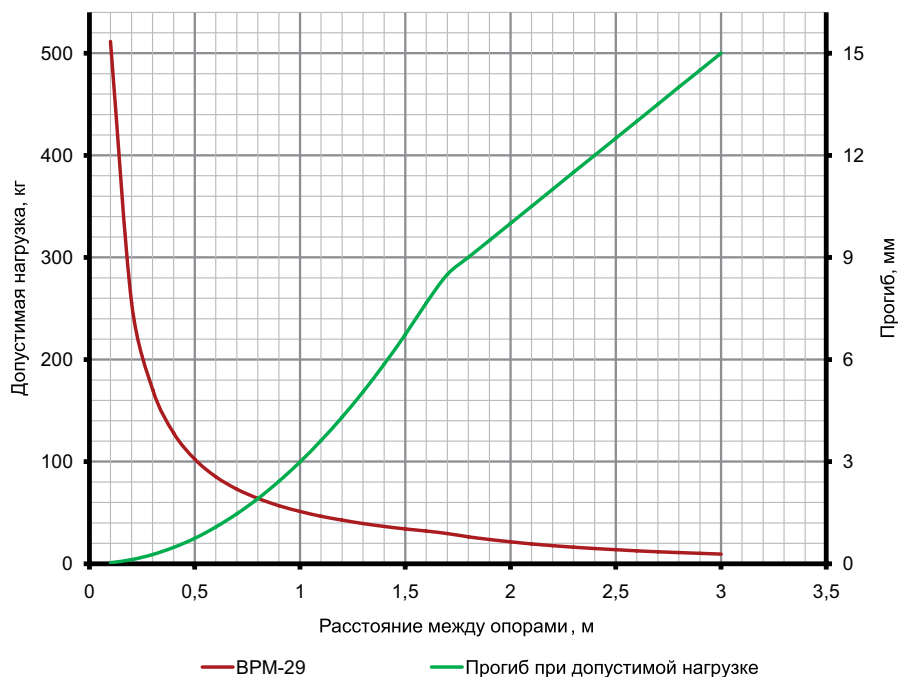
- монтаж вертикальных кабельных трасс.

Характеристики:

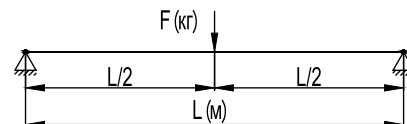
- Z-образный профиль;
- толщина – 2,5 мм.

Длина L, мм	Вес, кг	Код, исп. 1	Код, исп. 2	Код, исп. 3	Код, исп. 4
1000	2,65	ВРМ3510	ВРМ3510HDZ	ВРМ3510INOX	ВРМ3510ZL
2000	5,3	ВРМ3520	ВРМ3520HDZ	ВРМ3520INOX	ВРМ3520ZL
3000	7,95	ВРМ3530	ВРМ3530HDZ	ВРМ3530INOX	ВРМ3530ZL

Графики нагрузки


Условия расчета профиля

- для исполнений 1, 2 и 4;
- испытания по ГОСТ Р 52868;
- схема нагружения, шарнирно закрепленный профиль длиной L (мм), с приложенной нагрузкой F(кг) по центру профиля;
- $[\sigma] = 165$ МПа – допустимые напряжения для холоднодеформированной стали с учетом коэффициента надежности по материалу;
- нагрузки F (кг) и прогибы f (мм) рассчитаны с учетом того, что допустимые напряжения для стали $[\sigma]$ и максимальный прогиб, равный $L/200$, не превышаются.

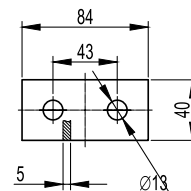
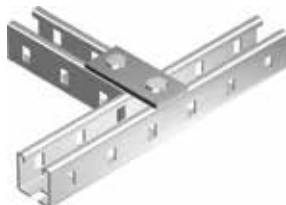
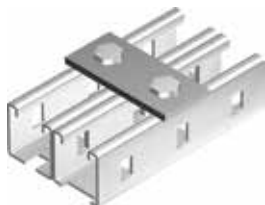


Соединительные элементы

Толщина всех пластин – 5 мм. Диаметр отверстий – 12 мм. Исполнение 2.

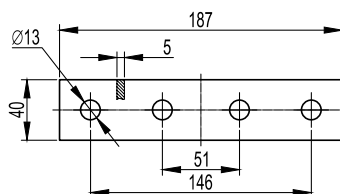
Используются для создания конструкций совместно с С-образными профилями: BPL-21, BPL-41, BPM-21, BPM-41, BPD-21, BPD-41. Для крепления применяются гайки для подвешивания профиля и винты из ассортимента "M5 Combitech".

Пластина соединительная BMD-10 с 2 отверстиями, длина 90 мм



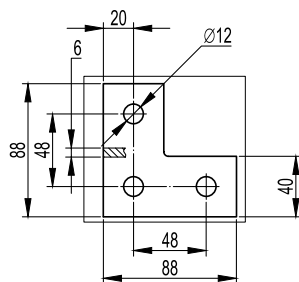
Вес, кг	Старый код	Код, исп. 2
0,17	34002HDZ	BMD1011HDZ

Пластина соединительная BMD-10 с 4 отверстиями, длина 190 мм



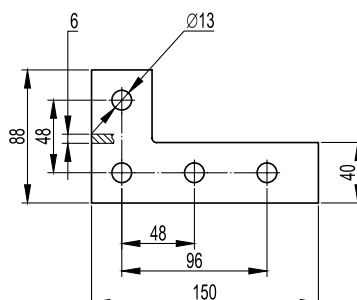
Вес, кг	Старый код	Код, исп. 2
0,35	34004HDZ	BMD1012HDZ

Пластина соединительная BMD-10, L-образная

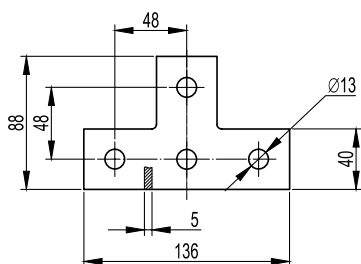


Вес, кг	Старый код	Код, исп. 2
0,25	34007HDZ	BMD1021HDZ

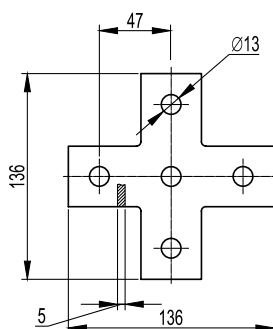
Пластина соединительная удлиненная BMD-10, L-образная



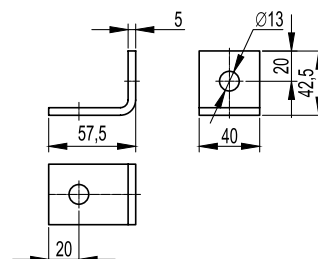
Вес, кг	Старый код	Код, исп. 2
0,33	34008HDZ	BMD1022HDZ

Пластина соединительная BMD-10, Т-образная


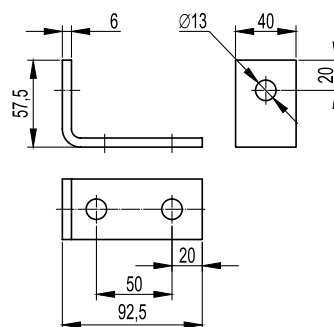
Вес, кг	Старый код	Код, исп. 2
0,33	34009HDZ	BMD1031HDZ

Пластина соединительная BMD-10, Х-образная


Вес, кг	Старый код	Код, исп. 2
0,41	34010HDZ	BMD1041HDZ

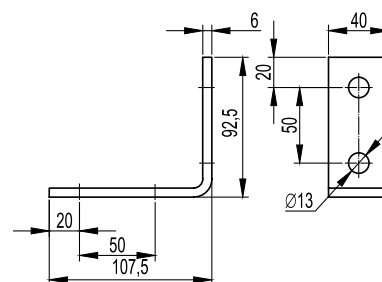
Уголок крепежный одиночный BMC-10


Вес, кг	Старый код	Код, исп. 2
0,16	34011HDZ	BMC1011HDZ

Уголок одиночный BMC-10 удлиненный, 92 мм


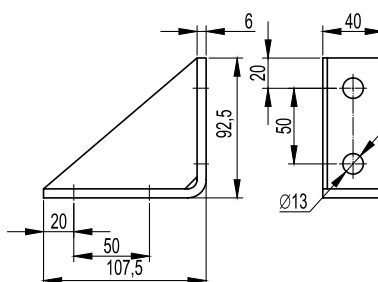
Вес, кг	Старый код	Код, исп. 2
0,25	34013HDZ	BMC1012HDZ

Уголок крепежный ВМС-10, двойной



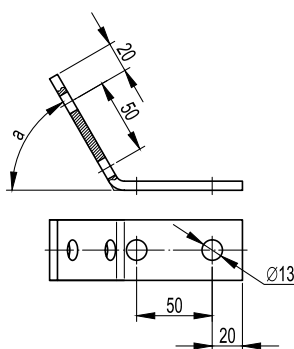
Вес, кг	Старый код	Код, исп. 2
0,33	34014HDZ	BMC1021HDZ

Уголок двойной усиленный ВМС-10, левый



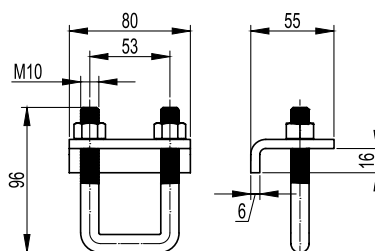
Вес, кг	Старый код	Код, исп. 2
0,42	34015HDZ	BMC1022HDZ

Уголок крепежный ВМС-10, двойной



Вес, кг	Угол a , °	Код, исп. 2
0,33	30	BMC1023HDZ
0,33	45	BMC1024HDZ
0,33	60	BMC1026HDZ

Крепеж к металлическим балкам ВМН-10



Применение:

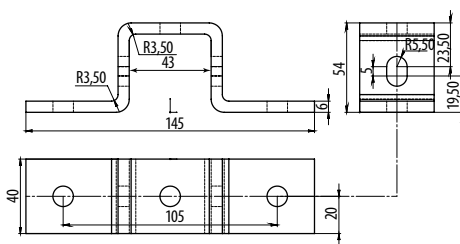
- фиксация профиля к двутавровой балке без сверлений и сварочных работ.

Примечание:

- применяется с С-образными профилями: ВРL-41, ВРМ-41 и ВРD-21.

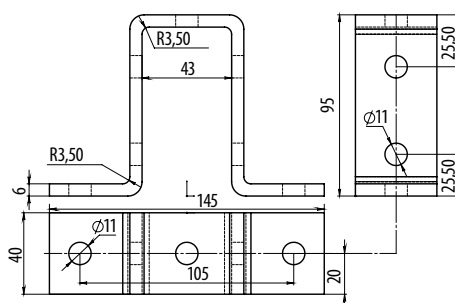
Нагрузка, кг	Вес, кг	Код, исп. 2
750*	0,60	ВМН1010HDZ

* Указана максимальная нагрузка на два крепления

Крепление стеновое BMD-10

Применение:

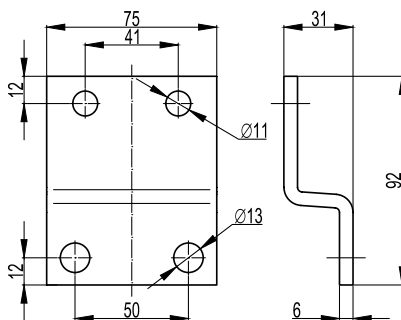
- крепление профиля BPL-41, BPM-41, BPD-21 к несущим конструкциям при помощи сварки.

Вес, кг	Код, исп. 2
0,37	BMD1051HDZ

Крепление стеновое BMD-10

Применение:

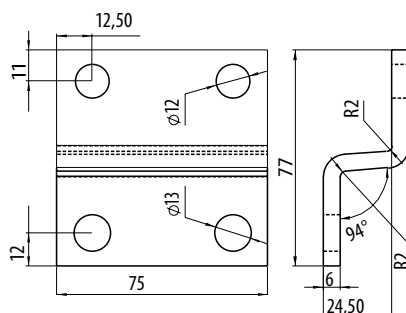
- крепление профиля BPD-41 к несущим конструкциям при помощи сварки.

Вес, кг	Код, исп. 2
0,49	BMD1052HDZ

Комплект пластин для крепления консолей BVD41 к I-образному профилю

Применение:

- установка консоли BVD-41 в профиль BPM-50.

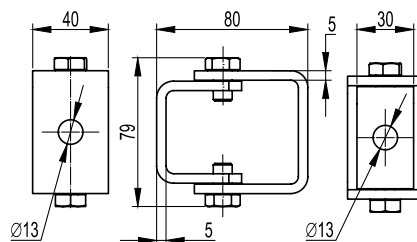
Вес, кг	Код, исп. 2
0,60	BMD2001HDZ

Комплект пластин для крепления консолей BVF60 к I-образному профилю

Применение:

- установка консоли BVF-60 в профиль BPM-50.

Вес, кг	Код, исп. 2
0,32	BMD2002HDZ

Универсальный шарнир BSV-10



Применение:

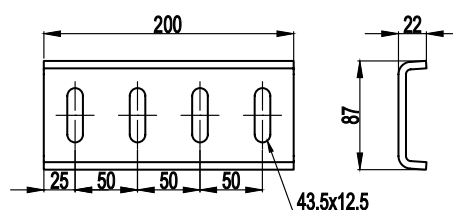
- установка полиамидных держателей ВНР на консоли под произвольным углом, а также может быть использован для организации распорки при помощи шпильки.

Примечание:

- два отверстия под метизы М12.

Вес, кг	Код, исп. 2
0,20	BSV1012

Пластина для соединения I-образных профилей ВРМ-50 встык



Применение:

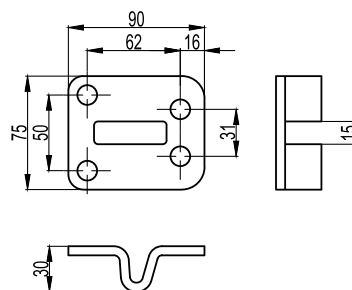
- соединение I-образных профилей ВРМ-50 встык.

Характеристики:

- толщина – 6 мм.

Вес, кг	Код, исп. 2
0,95	BMD2011HDZ

Пластина для Т-образного соединения I-образных профилей ВРМ-50



Применение:

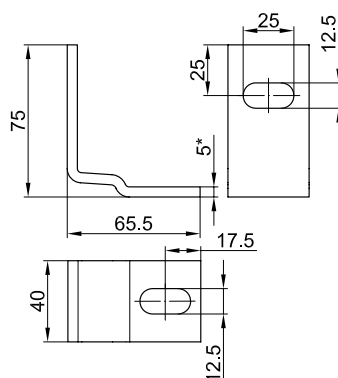
- соединение I-образных профилей ВРМ-50 под углом в 90°.

Характеристики:

- толщина – 6 мм.

Вес, кг	Код, исп. 2
0,34	BMD2031HDZ

Пластина для крепления I-образного профиля ВРМ-50 к стене



Применение:

- крепление I-образного профиля ВРМ-50 к стене.

Характеристики:

- толщина – 5 мм.

Вес, кг	Код, исп. 2
0,2	BMD2032HDZ

Консоли

Применяются для монтажа листовых металлических лотков "S5 Combitech", лестничных металлических лотков "L5 Combitech" и проволочных металлических лотков "F5 Combitech".

В зависимости от нагрузки и модели консоли, крепление осуществляется к профилям, подвесам, потолку или на шпильке.

Стандартная продукция:

исполнение 1 – сталь, оцинкованная по методу Сендимира (масса цинкового покрытия 180–200 г/м²), или сталь с цинковым покрытием, нанесенным методом гальванического цинкования.

Под заказ:

исполнение 2 (HDZ) – горячее цинкование погружением после изготовления (масса цинкового покрытия 1000–1200 г/м²);

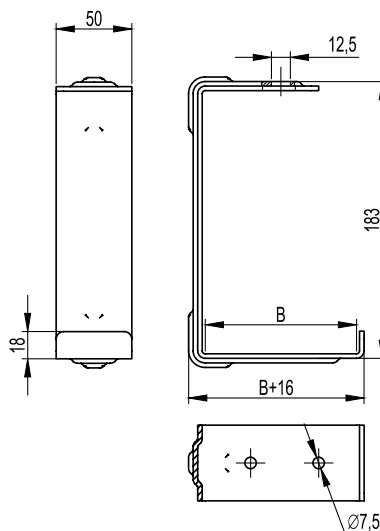
исполнение 3 (INOX) – нержавеющая сталь (AISI 304);

исполнение 4 (ZL) – сталь оцинкованная, с последующим после изготовления элементов нанесением цинк-ламельного покрытия.

Код продукции формируется путем добавления соответствующего индекса (HDZ/INOX/ZL).

Вес продукции указан для стандартного исполнения.

Консоль потолочная ВВА-10 (CS 50-150)



Применение:

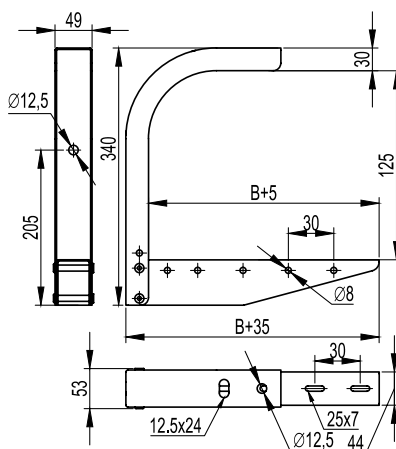
- монтаж трассы лотков с малой нагрузкой;
- подвес на шпильке;
- крепление к потолку;
- крепление к стене.

Характеристики:

- толщина стали – 3 мм.

Макс. ширина лотка В, мм	Нагрузка, кг	Длина, мм	Вес, кг	Старый код	Новый код, исп. 1	Новый код, исп. 2	Новый код, исп. 3	Новый код, исп. 4
50	68	66	0,35	34109	VBA1005	VBA1005HDZ	VBA1005INOX	VBA1005ZL
100	63	116	0,44	34110	VBA1010	VBA1010HDZ	VBA1010INOX	VBA1010ZL
150	55	166	0,54	34111	VBA1015	VBA1015HDZ	VBA1015INOX	VBA1015ZL

Консоль потолочная ВВА-20 (CS 200-600)



Применение:

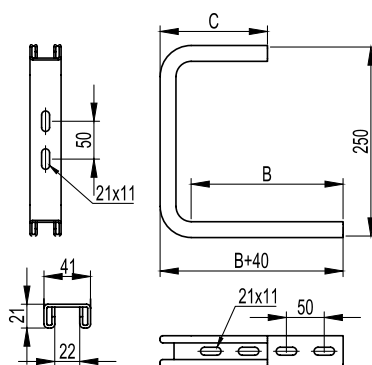
- монтаж трассы лотков с малой нагрузкой;
- подвес на шпильке;
- крепление к потолку;
- крепление к стене.

Характеристики:

- толщина стали – 1,5 мм.

Макс. ширина лотка В, мм	Нагрузка, кг	Длина, мм	Вес, кг	Старый код	Новый код, исп. 1	Новый код, исп. 2	Новый код, исп. 4
200	120	235	1,05	34112	VBA2020	VBA2020HDZ	VBA2020ZL
300	106	335	1,31	34113	VBA2030	VBA2030HDZ	VBA2030ZL
400	80	435	1,65	34114	VBA2040	VBA2040HDZ	VBA2040ZL
500	65	535	1,95	34115	VBA2050	VBA2050HDZ	VBA2050ZL
600	55	635	2,26	34116	VBA2060	VBA2060HDZ	VBA2060ZL

Консоль потолочная ВВА-30 (DS)



Применение:

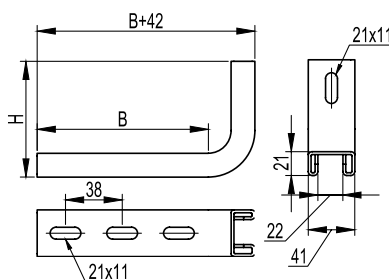
- монтаж трассы лотков с малой нагрузкой;
- крепление к потолку;
- крепление к стене.

Характеристики:

- толщина стали – 2,5 мм;
- ВВА3010, ВВА3015 – 3 отверстия в основании;
- ВВА3020, ВВС3030, ВВС3040 – 2 отверстия в основании.

Макс. ширина лотка В, мм	Нагрузка, кг	Длина, мм	С	Вес, кг	Старый код	Новый код, исп. 1	Новый код, исп. 2	Новый код, исп. 3	Новый код, исп. 4
100	250	140	95	0,80	34160	ВВА3010	ВВА3010HDZ	ВВА3010INOX	ВВА3010ZL
150	230	190	95	0,90	34161	ВВА3015	ВВА3015HDZ	ВВА3015INOX	ВВА3015ZL
200	200	240	142	1,08	34162	ВВА3020	ВВА3020HDZ	ВВА3020INOX	ВВА3020ZL
300	150	340	142	1,27	34163	ВВА3030	ВВА3030HDZ	ВВА3030INOX	ВВА3030ZL
400	95	440	142	1,46	34164	ВВА3040	ВВА3040HDZ	ВВА3040INOX	ВВА3040ZL

Консоль ВВС-30 (DW)



Применение:

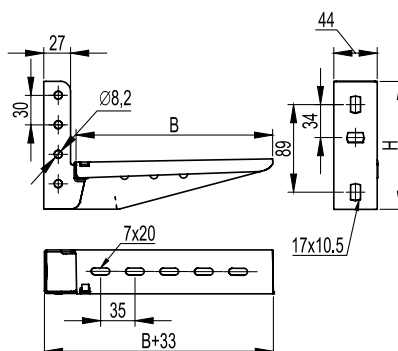
- монтаж трассы лотков с малой нагрузкой;
- крепление к стене.

Характеристики:

- толщина стали – 2,5 мм
- ВВС3010, ВВС3015 – 1 отверстие в основании;
- ВВС3020, 3030, 3040 – 2 отверстия в основании.

Макс. ширина лотка В, мм	Нагрузка, кг	Длина, мм	Высота Н, мм	Вес, кг	Старый код	Новый код, исп. 1	Новый код, исп. 2	Новый код, исп. 3	Новый код, исп. 4
100	250	142	100	0,4	34150	ВВС3010	ВВС3010HDZ	ВВС3010INOX	ВВС3010ZL
150	230	192	100	0,5	34151	ВВС3015	ВВС3015HDZ	ВВС3015INOX	ВВС3015ZL
200	200	242	140	0,67	34152	ВВС3020	ВВС3020HDZ	ВВС3020INOX	ВВС3020ZL
300	150	342	140	0,86	34153	ВВС3030	ВВС3030HDZ	ВВС3030INOX	ВВС3030ZL
400	95	442	140	1,05	34154	ВВС3040	ВВС3040HDZ	ВВС3040INOX	ВВС3040ZL

Консоль ВВЛ-40 (облегченная, ML)



Применение:

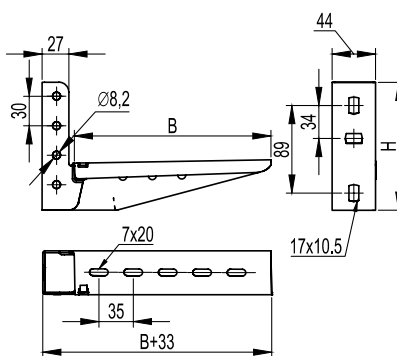
- монтаж трассы кабельных лотков;
- крепление к стене;
- крепление в профиль ВРЛ-29 и ВРМ-29;
- крепление в наклонные подвесы ВSV-29.

Характеристики:

- толщина стали – 1,5 мм.

Макс. ширина лотка В, мм	Нагрузка, кг	Длина, мм	Высота Н, мм	Вес, кг	Старый код	Новый код, исп. 1	Новый код, исп. 2	Новый код, исп. 4
100	145	133	125	0,21	34105	ВВЛ4010	ВВЛ4010HDZ	ВВЛ4010ZL
150	136	183	130	0,28	34106	ВВЛ4015	ВВЛ4015HDZ	ВВЛ4015ZL
200	120	233	130	0,34	34107	ВВЛ4020	ВВЛ4020HDZ	ВВЛ4020ZL
300	96	333	140	0,45	34108	ВВЛ4030	ВВЛ4030HDZ	ВВЛ4030ZL

Консоль BBL-50 (монолитная, ML)


Применение:

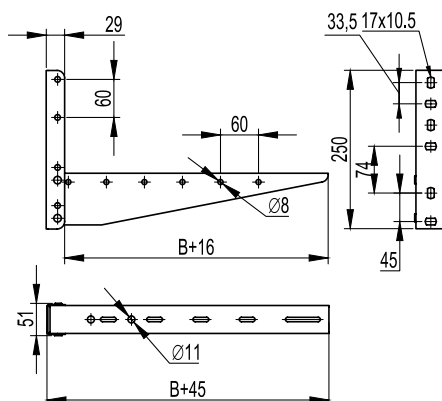
- монтаж трассы кабельных лотков;
- крепление к стене;
- крепление в профиль BPL-29 и BPM-29;
- крепление в наклонные подвесы BSV-29.

Характеристики:

- толщина стали для исполнений 1, 2 и 4 – 2 мм;
- толщина стали для исполнения 3 – 1,5 мм.

Макс. ширина лотка В, мм	Нагрузка, кг	Длина, мм	Высота Н, мм	Вес, кг	Старый код	Новый код, исп. 1	Новый код, исп. 2	Новый код, исп. 3	Новый код, исп. 4
100	245	133	125	0,29	34101	BBL5010	BBL5010HDZ	BBL5010INOX	BBL5010ZL
150	240	183	130	0,38	34102	BBL5015	BBL5015HDZ	BBL5015INOX	BBL5015ZL
200	235	233	130	0,45	34103	BBL5020	BBL5020HDZ	BBL5020INOX	BBL5020ZL
300	225	333	140	0,61	34104	BBL5030	BBL5030HDZ	BBL5030INOX	BBL5030ZL

Консоль BBL-55 (усиленная, ML)


Применение:

- монтаж трассы кабельных лотков;
- крепление к стене.

Характеристики:

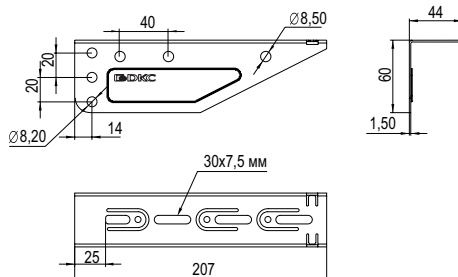
- толщина стали – 1,5 мм.

Примечание:

- возможна установка в профиль BPL-29 и BPM-29 только с открытой стороны профиля.

Макс. ширина лотка В, мм	Нагрузка, кг	Длина, мм	Вес, кг	Старый код	Новый код, исп. 1	Новый код, исп. 2	Новый код, исп. 3	Новый код, исп. 4
400	280	445	1,04	33833	BBL5540	BBL5540HDZ	BBL5540INOX	BBL5540ZL
500	240	545	1,28	33834	BBL5550	BBL5550HDZ	BBL5550INOX	BBL5550ZL
600	160	645	1,52	33835	BBL5560	BBL5560HDZ	BBL5560INOX	BBL5560ZL

Консоль BBM-50 (BM 100-150)


Применение:

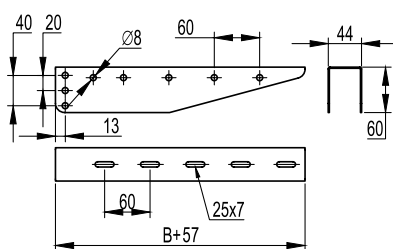
- монтаж трассы кабельных лотков;
- крепление в профиль BPL-29 и BPM-29;
- крепление в наклонные подвесы BSV-29.

Характеристики:

- толщина стали – 1,5 мм.

Макс. ширина лотка В, мм	Нагрузка, кг	Длина, мм	Вес, кг	Старый код	Новый код, исп. 1	Новый код, исп. 2	Новый код, исп. 3	Новый код, исп. 4
100	480	157	0,21	34179	BBM5010	BBM5010HDZ	BBM5010INOX	BBM5010ZL
150	360	207	0,30	34180	BBM5015	BBM5015HDZ	BBM5015INOX	BBM5015ZL

Консоль ВВМ-50 (ВМ 200-600)



Применение:

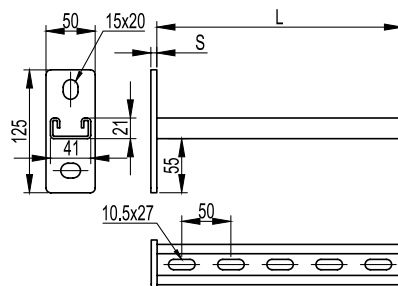
- монтаж трассы кабельных лотков;
- крепление в профиль ВРЛ-29 и ВРМ-29;
- крепление в наклонные подвесы ВSV-29.

Характеристики:

- толщина стали – 1,5 мм.

Макс. ширина лотка В, мм	Нагрузка, кг	Длина, мм	Вес, кг	Старый код	Новый код, исп. 1	Новый код, исп. 2	Новый код, исп. 3	Новый код, исп. 4
200	250	230	0,31	34182	ВВМ5020	ВВМ5020HDZ	ВВМ5020INOX	ВВМ5020ZL
300	190	330	0,50	34183	ВВМ5030	ВВМ5030HDZ	ВВМ5030INOX	ВВМ5030ZL
400	190	430	0,73	34184	ВВМ5040	ВВМ5040HDZ	ВВМ5040INOX	ВВМ5040ZL
500	170	530	0,97	34185	ВВМ5050	ВВМ5050HDZ	ВВМ5050INOX	ВВМ5050ZL
600	150	630	1,20	34186	ВВМ5060	ВВМ5060HDZ	ВВМ5060INOX	ВВМ5060ZL

Консоль ВВР-21 (одиночная, 41x21)



Применение:

- монтаж трассы лотков, подвесных элементов и конструкций;
- крепление к стене/потолку;
- крепление в профили: ВРЛ-21, ВРЛ-41, ВРМ-21, ВРМ-41, ВРД-21, ВРД-41, ВРМ-51;
- крепление в одиночный и двойной подвес.

Характеристики:

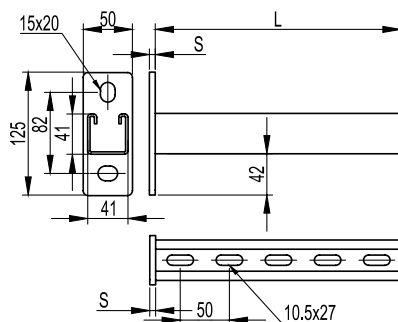
- С-образный профиль консоли 41x21;
- толщина профиля консоли – 2,5 мм;
- межосевое расстояние отверстий пластины консоли – 82 мм.

Примечание:

- в основании 2 отверстия под метизы М10.

Макс. ширина лотка, мм	Нагрузка, кг	Нагрузка, кг (с ВМУ6020)	Нагрузка, кг (с ВМУ6030)	Длина L, мм	Толщина пластины S, мм	Вес, кг	Старый код	Новый код, исп. 1	Новый код, исп. 2	Новый код, исп. 3	Новый код, исп. 4
200	330	-	-	250	6	0,72	34032	ВВР2120	ВВР2120HDZ	ВВР2120INOX	ВВР2120ZL
300	270	-	-	350	6	0,90	34033	ВВР2130	ВВР2130HDZ	ВВР2130INOX	ВВР2130ZL
400	200	330	-	450	8	1,18	34034	ВВР2140	ВВР2140HDZ	ВВР2140INOX	ВВР2140ZL
500	130	270	330	550	8	1,34	34035	ВВР2150	ВВР2150HDZ	ВВР2150INOX	ВВР2150ZL
600	65	200	270	650	8	1,52	34036	ВВР2160	ВВР2160HDZ	ВВР2160INOX	ВВР2160ZL

Консоль ВВР-41 (одиночная, 41x41)


Применение:

- монтаж трассы лотков, подвесных элементов и конструкций;
- крепление к стене/потолку;
- крепление в профили: BPL-21, BPL-41, BPM-21, BPM-41, BPD-21, BPD-41, BPM-51;
- крепление в одиночный и двойной подвес.

Характеристики:

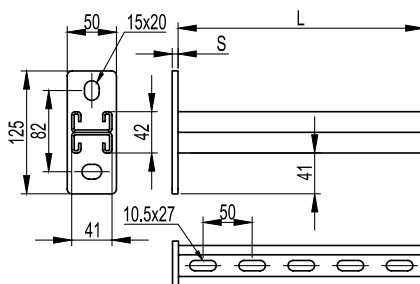
- С-образный профиль консоли 41x41;
- толщина профиля консоли – 2,5 мм;
- межосевое расстояние отверстий пластины консоли – 82 мм.

Примечание:

- в основании 2 отверстия под метизы М10.

Макс. ширина лотка, мм	Нагрузка, кг	Нагрузка, кг (с ВМУ6020)	Нагрузка, кг (с ВМУ6030)	Длина L, мм	Толщина пластины S, мм	Вес, кг	Старый код	Новый код, исп. 1	Новый код, исп. 2	Новый код, исп. 3	Новый код, исп. 4
200	400	-	-	250	6	1,07	34042	BBP4120	BBP4120HDZ	BBP4120INOX	BBP4120ZL
300	350	-	-	350	6	1,33	34043	BBP4130	BBP4130HDZ	BBP4130INOX	BBP4130ZL
400	300	400	-	450	8	1,60	34044	BBP4140	BBP4140HDZ	BBP4140INOX	BBP4140ZL
500	250	350	400	550	8	1,86	34045	BBP4150	BBP4150HDZ	BBP4150INOX	BBP4150ZL
600	200	300	350	650	8	2,13	34046	BBP4160	BBP4160HDZ	BBP4160INOX	BBP4160ZL

Консоль ВВД-21 (двойная, 41x21)


Применение:

- монтаж трассы лотков, подвесных элементов и конструкций;
- крепление к стене/потолку;
- крепление в профили: BPL-21, BPL-41, BPM-21, BPM-41, BPD-21, BPD-41, BPM-51;
- крепление в одиночный и двойной подвес.

Характеристики:

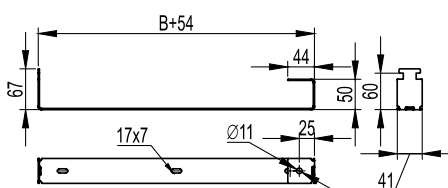
- возможность двухстороннего монтажа;
- С-образный двойной профиль консоли 41x21;
- толщина профиля консоли – 2,5 мм;
- межосевое расстояние отверстий пластины консоли – 82 мм.

Примечание:

- в основании 2 отверстия под метизы М10.

Макс. ширина лотка, мм	Нагрузка, кг	Нагрузка, кг (с ВМУ6020)	Нагрузка, кг (с ВМУ6030)	Длина L, мм	Толщина пластины S, мм	Вес, кг	Старый код	Новый код, исп. 1	Новый код, исп. 2	Новый код, исп. 3	Новый код, исп. 4
200	530	-	-	250	6	1,16	34052	BBD2120	BBD2120HDZ	BBD2120INOX	BBD2120ZL
300	440	-	-	350	6	1,46	34053	BBD2130	BBD2130HDZ	BBD2130INOX	BBD2130ZL
400	350	530	-	450	8	1,98	34054	BBD2140	BBD2140HDZ	BBD2140INOX	BBD2140ZL
500	260	440	530	550	8	2,34	34055	BBD2150	BBD2150HDZ	BBD2150INOX	BBD2150ZL
600	170	350	440	650	8	2,66	34056	BBD2160	BBD2160HDZ	BBD2160INOX	BBD2160ZL

Держатель огнезащитной перегородки BMZ-15



Применение:

- установка нагревостойких и огнестойких перегородок между горизонтальными рядами кабелей.

Характеристики:

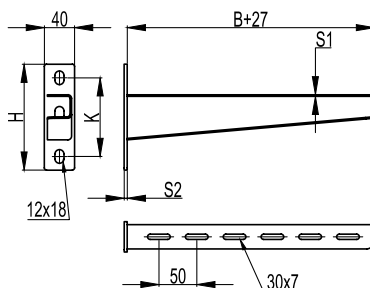
- ширина перегородки – от 200 до 600 мм.

Примечание:

- применяется со всеми типами консолей из С-образных профилей (BBP-21, BBP-41, BBD-21).

Макс. ширина перегородки В, мм	Ширина, мм	Вес, кг	Код, исп. 1	Код, исп. 4
200	254	0,12	BMZ1520	BMZ1520ZL
300	354	0,17	BMZ1530	BMZ1530ZL
400	454	0,23	BMZ1540	BMZ1540ZL
500	554	0,29	BMZ1550	BMZ1550ZL
600	654	0,35	BMZ1560	BMZ1560ZL

Консоль BBH-60 (усиленная, LP)



Применение:

- монтаж трассы кабельных лотков с высокой нагрузкой;
- крепление в одиночный и двойной подвес;
- крепление в профили: BPL-21, BPL-41, BPM-21, BPM-41, BPD-21, BPD-41, BPM-51;
- крепление на стену.

Характеристики:

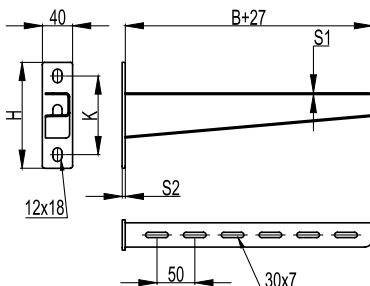
- ширина полки консоли – 32 мм.

Примечание:

- в основании 2 отверстия под метизы M10;
- S1 – толщина полки консоли;
- S2 – толщина стеновой пластины.

Макс. ширина лотка В, мм	Нагрузка, кг	Длина, мм	Толщина полки конс. S1, мм	Толщина пластины S2, мм	Высота Н, мм	Высота К, мм	Вес, кг	Старый код	Новый код, исп. 1	Новый код, исп. 2	Новый код, исп. 3	Новый код, исп. 4
200	370	231	2	4	132	96	0,48	LP6002	BBH6020	BBH6020HDZ	BBH6020INOX	BBH6020ZL
300	360	331	2	4	140	104	0,67	LP6003	BBH6030	BBH6030HDZ	BBH6030INOX	BBH6030ZL
400	350	433	2,5	6	156	114	1,08	LP6004	BBH6040	BBH6040HDZ	BBH6040INOX	BBH6040ZL
500	330	533	2,5	6	158	122	1,27	LP6005	BBH6050	BBH6050HDZ	BBH6050INOX	BBH6050ZL
600	320	633	2,5	6	167	131	1,88	LP6006	BBH6060	BBH6060HDZ	BBH6060INOX	BBH6060ZL

Консоль BBH-70 (усиленная, тяжелая, LH)



Применение:

- монтаж трассы кабельных лотков с высокой нагрузкой;
- крепление в одиночный и двойной подвес;
- крепление в профили: BPL-21, BPL-41, BPM-21, BPM-41, BPD-21, BPD-41, BPM-51;
- крепление на стену.

Характеристики:

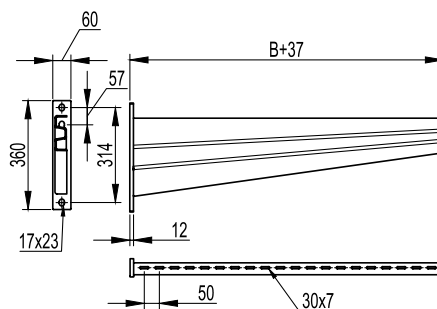
- ширина полки консоли – 32 мм.

Примечание:

- в основании 2 отверстия под метизы M10;
- S1 – толщина полки консоли;
- S2 – толщина стеновой пластины.

Макс. ширина лотка В, мм	Нагрузка, кг	Длина, мм	Толщина полки конс. S1, мм	Толщина пластины S2, мм	Высота Н, мм	Высота К, мм	Вес, кг	Старый код	Новый код, исп. 1	Новый код, исп. 2	Новый код, исп. 3	Новый код, исп. 4
200	450	233	2,5	6	132	96	0,61	LH6002	BBH7020	BBH7020HDZ	BBH7020INOX	BBH7020ZL
300	420	333	2,5	6	140	104	0,88	LH6003	BBH7030	BBH7030HDZ	BBH7030INOX	BBH7030ZL
400	400	435	3	8	156	114	1,32	LH6004	BBH7040	BBH7040HDZ	BBH7040INOX	BBH7040ZL
500	390	535	3	8	158	122	1,62	LH6005	BBH7050	BBH7050HDZ	BBH7050INOX	BBH7050ZL
600	380	635	3	8	167	131	1,97	LH6006	BBH7060	BBH7060HDZ	BBH7060INOX	BBH7060ZL

Консоль для тяжелых нагрузок ВВН-80


Применение:

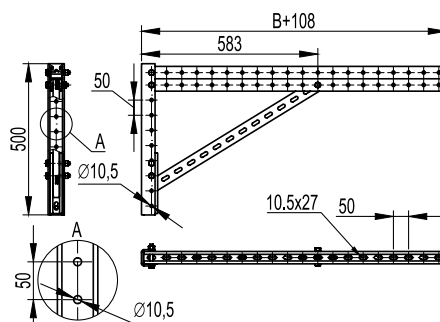
- монтаж трассы кабельных лотков с высокой нагрузкой;
- крепление в одиночный и двойной подвес;
- крепление в профили: ВРМ-41, ВРД-21, ВРД-41, ВРМ-51;
- крепление на стену.

Характеристики:

- толщина полки консоли – 4 мм.

Макс. ширина лотка В, мм	Нагрузка, кг	Вес, кг	Код, исп. 2
700	1140	8,04	ВВН8070HDZ
800	980	9,18	ВВН8080HDZ
900	680	10,33	ВВН8090HDZ
1000	620	11,48	ВВН8000HDZ

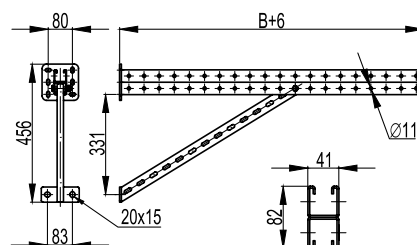
Консоль для тяжелых нагрузок ВВД-41


Применение:

- монтаж трассы кабельных лотков с высокой нагрузкой;
- крепление к I-образному профилю ВРМ-50.

Макс. ширина лотка В, мм	Нагрузка, кг	Вес, кг	Код, исп. 2
700	1100	9,16	ВВД4170HDZ
800	900	9,53	ВВД4180HDZ
900	770	9,89	ВВД4190HDZ
1000	630	10,26	ВВД4100HDZ

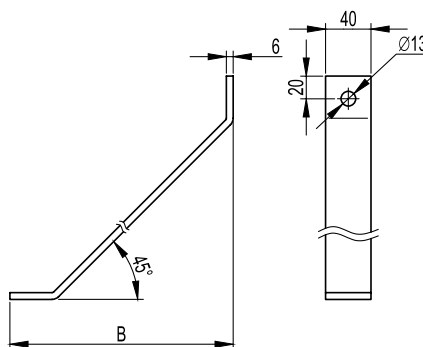
Консоль для тяжелых нагрузок ВВС-41


Применение:

- монтаж трассы кабельных лотков с высокой нагрузкой;
- крепление на стену.

Макс. ширина лотка В, мм	Нагрузка, кг	Вес, кг	Код, исп. 2
700	1100	6,0	ВВС4170HDZ
800	900	6,4	ВВС4180HDZ
900	770	6,8	ВВС4190HDZ
1000	630	7,2	ВВС4100HDZ

Укосина для консолей и подвесов ВМУ-60



Применение:

- увеличение несущей способности консолей и подвесов из С-образного профиля.

Характеристики:

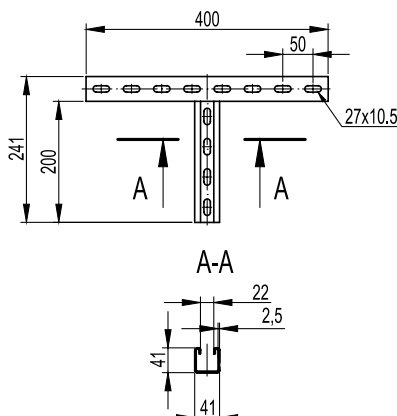
- в основании 1 отверстие под метизы М12.

Примечание:

- применяется со всеми типами консолей из С-образных профилей (ВВР-21, ВВР-41, ВВД-21) и подвесами (ВСП-21, ВВД-21, ВВД-41).

Длина В, мм	Вес, кг	Код, исп. 2
200	0,60	ВМУ6020НДЗ
300	0,87	ВМУ6030НДЗ
500	1,42	ВМУ6050НДЗ

Т-образное крепление к вертикальной двутавровой балке ВМН-30



Применение:

- крепление консолей к вертикальным двутавровым балкам.

Характеристики:

- С-образный профиль;
- Т-образная форма крепления.

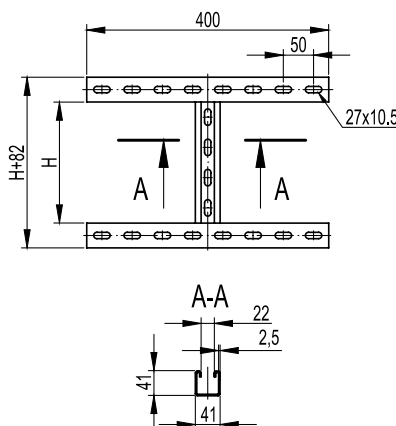
Примечание:

- применяется с консолями: ВВН-60, ВВН-70, ВВД-21, ВВР-21/41.

Макс. ширина балки, мм	Нагрузка, кг*	Вес, кг	Код, исп. 2
300	250	1,01	ВМН3020НДЗ

* При условии использования крепления совместно с 2-мя закрывающими струбцинами (СМ301001). Момент затяжки болтов, поддерживающих струбцины, 40,2 Нм

Н-образное крепление к вертикальной двутавровой балке ВМН-40



Применение:

- крепление консолей к вертикальным двутавровым балкам.

Характеристики:

- С-образный профиль;
- Н-образная форма крепления.

Примечание:

- применяется с консолями: ВВН-60, ВВН-70, ВВД-21, ВВР-21/41.

Макс. ширина балки, мм	Нагрузка, кг*	Высота Н, мм	Вес, кг	Код, исп. 2
300	350	200	1,52	ВМН4020НДЗ
300	350	400	2,02	ВМН4040НДЗ

* При условии использования крепления совместно с 4-мя закрывающими струбцинами (СМ301001). Момент затяжки болтов, поддерживающих струбцины, 40,2 Нм

Системы подвеса быстрой фиксации

Специальные профили и консоли для монтажа систем подвеса без использования болтовых соединений. Консоли быстрой фиксации VBF устанавливаются на профиль BPF простым защелкиванием, что значительно снижает время монтажа. Применяются для монтажа листовых металлических лотков "S5 Combitech", лестничных металлических лотков "L5 Combitech" и проволочных металлических лотков "F5 Combitech".

Стандартная продукция:

исполнение 1 – сталь, оцинкованная по методу Сендзимира (масса цинкового покрытия 180–200 г/м²).

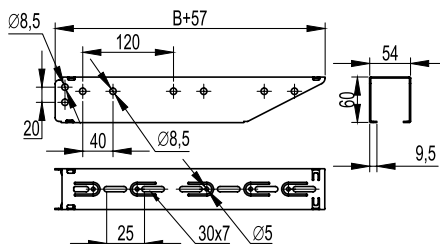
Под заказ:

исполнение 2 (HDZ) – горячее цинкование погружением после изготовления (масса цинкового покрытия 1000–1200 г/м²);

исполнение 3 (INOX) – нержавеющая сталь (AISI 304);

исполнение 4 (ZL) – сталь оцинкованная, с последующим после изготовления элементов нанесением цинк-ламельного покрытия.

Консоль быстрой фиксации VBF-50



Применение:

- монтаж трассы кабельных лотков;
- крепление в профиль серии BPF.

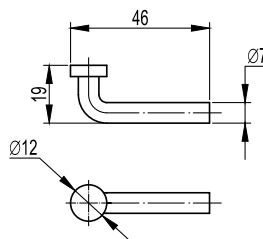
Характеристики:

- конструкция быстрой фиксации;
- П-образный профиль консоли;
- толщина стали – 1,5 мм.

Макс. ширина лотка В, мм	Нагрузка, кг*	Длина, мм	Вес, кг	Код, исп. 1	Код, исп. 2	Код, исп. 3	Код, исп. 4
100	280	157	0,23	BBF5010	BBF5010HDZ	BBF5010INOX	BBF5010ZL
150	270	207	0,33	BBF5015	BBF5015HDZ	BBF5015INOX	BBF5015ZL
200	240	257	0,44	BBF5020	BBF5020HDZ	BBF5020INOX	BBF5020ZL
300	200	357	0,65	BBF5030	BBF5030HDZ	BBF5030INOX	BBF5030ZL
400	160	457	0,86	BBF5040	BBF5040HDZ	BBF5040INOX	BBF5040ZL
500	120	557	1,08	BBF5050	BBF5050HDZ	BBF5050INOX	BBF5050ZL
600	80	657	1,29	BBF5060	BBF5060HDZ	BBF5060INOX	BBF5060ZL

* При условии использования консолей вместе с двумя фиксаторами VBF5001HDZ

Фиксатор консоли VBF



Применение:

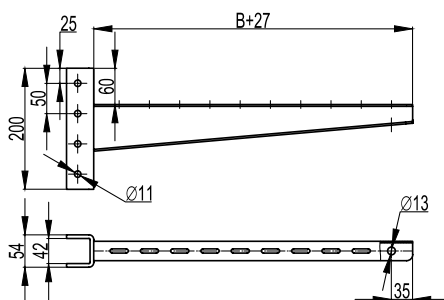
- штифт для фиксации консоли VBF-50 к профилю BPF;
- исключает возможность демонтажа консоли VBF с профиля BPF без предварительного демонтажа фиксатора;
- обязателен для установки в местах, где есть вероятность механических воздействий на смонтированные консоли.

Характеристики:

- диаметр – 7 мм.

Описание	Вес, кг	Код, исп. 2
Фиксатор консоли VBF-50	0,01	BBF5001HDZ

Консоль быстрой фиксации BBF-60



Применение:

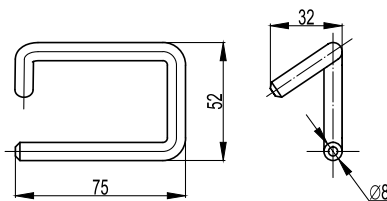
- монтаж трассы кабельных лотков;
- крепление в профиль серии ВРМ-41 и ВРД-41 совместно со штифтом ВВФ5002HDZ;
- крепление к I-образному профилю ВРМ-50.

Характеристики:

- конструкция быстрой фиксации.

Макс. ширина лотка В, мм	Нагрузка, кг	Длина, мм	Вес, кг	Код, исп. 2
200	370	271	1,55	ВВФ6020HDZ
300	360	371	1,75	ВВФ6030HDZ
400	350	471	2,21	ВВФ6040HDZ
500	330	571	2,49	ВВФ6050HDZ
600	320	671	2,77	ВВФ6060HDZ

Фиксатор консоли ВВФ



Применение:

- штифт для фиксации консоли ВВФ-60 к профилю;
- обязателен для установки вместе с консолью ВВФ-60.

Характеристики:

- диаметр – 8 мм.

Описание	Вес, кг	Код, исп. 2
Фиксатор консоли ВВФ-60	0,01	ВВФ5002HDZ

Рекомендованный комплект для крепления консоли ВВФ-60 к I-образному профилю ВРМ-50

Код	Описание	Кол-во, шт.
BMD2002HDZ	Пластина для крепления консолей ВВФ60 к тяжелому подвесу/профилю, горячеоцинкованная	2
СМ081090	Шестигранный болт М10х90	1
СМ241000	Шайба М10 узкая DIN125	1
СМ131000	Шайба гровер М10	1
СМ111000	Гайка белого цвета М10	1
СМ081240	Шестигранный болт М12х40	1
СМ131200	Шайба гровер М12	1
СМ111200	Гайка белого цвета М12	1
СМ241200	Шайба М12 узкая DIN125	1

Подвесы и траверсы

Подвесы служат для организации одностороннего или двухстороннего монтажа кабельных трасс на двойных и одиночных консолях. Наклонные и прямые подвесы применяются при монтаже конструкций на наклонных поверхностях, потолках или в качестве напольных опор. Траверсы используются для организации подвеса на шпильках кабельных лотков, вентиляционных коробов и трубной продукции.

Стандартная продукция:

исполнение 1 – сталь, оцинкованная по методу Сендимира (масса цинкового покрытия 180–200 г/м²), или сталь с цинковым покрытием, нанесенным методом гальванического цинкования.

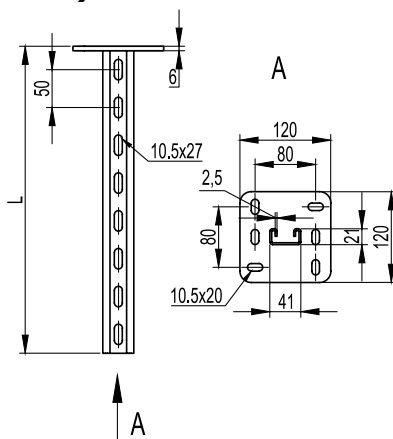
Под заказ:

исполнение 2 (HDZ) – горячее цинкование погружением после изготовления (масса цинкового покрытия 1000–1200 г/м²);

исполнение 3 (INOX) – нержавеющая сталь (AISI 304);

исполнение 4 (ZL) – сталь оцинкованная, с последующим после изготовления элементов нанесением цинк-ламельного покрытия.

Подвес BSP-21 (одиночный, 41x21)



Применение:

- монтаж консолей: ВВН-60, ВВН-70, ВВД-21, ВВР-21/41;
- односторонний монтаж кабельных трасс;
- потолочное или напольное крепление.

Характеристики:

- С-образный профиль подвеса 41x21;
- толщина профиля подвеса – 2,5 мм;
- толщина пластины – 6 мм.

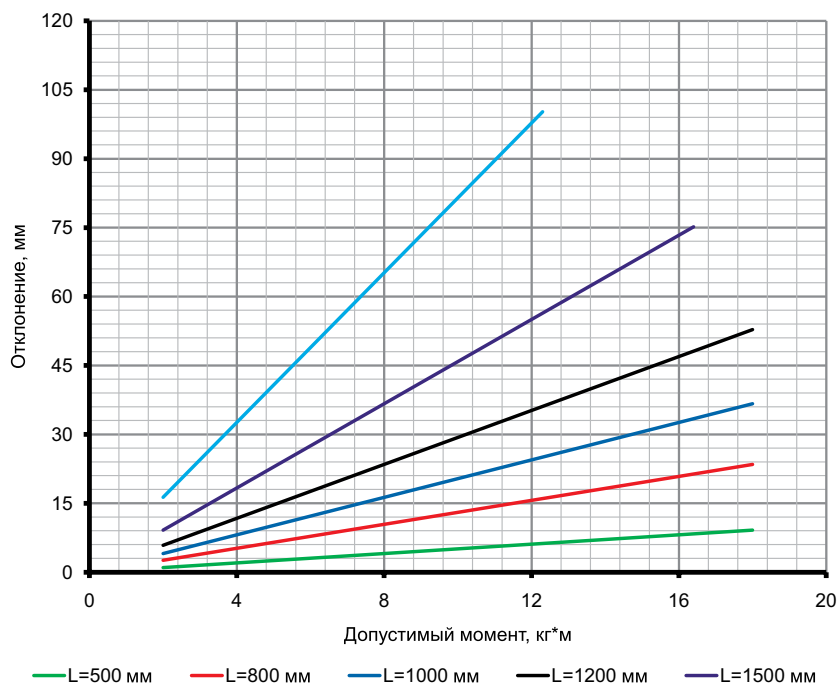
Примечание:

- в основании 6 отверстий под метизы М10.

Длина L, мм	Вес, кг	М пред, кг*м	Старый код	Новый код, исп. 1	Новый код, исп. 2	Новый код, исп. 3	Новый код, исп. 4
200	0,78	18	LP7002	BSP2102	BSP2102HDZ	BSP2102INOX	BSP2102ZL
300	1,17	18	LP7003	BSP2103	BSP2103HDZ	BSP2103INOX	BSP2103ZL
400	1,36	18	LP7004	BSP2104	BSP2104HDZ	BSP2104INOX	BSP2104ZL
500	1,55	18	LP7005	BSP2105	BSP2105HDZ	BSP2105INOX	BSP2105ZL
600	1,74	18	LP7006	BSP2106	BSP2106HDZ	BSP2106INOX	BSP2106ZL
800	2,12	18	LP7008	BSP2108	BSP2108HDZ	BSP2108INOX	BSP2108ZL
1000	2,50	18	LP7010	BSP2110	BSP2110HDZ	BSP2110INOX	BSP2110ZL
1200	2,88	18	LP7012	BSP2112	BSP2112HDZ	BSP2112INOX	BSP2112ZL
1500	3,45	16,4	LP7015	BSP2115	BSP2115HDZ	BSP2115INOX	BSP2115ZL
2000	4,40	12,3	LP7020	BSP2120	BSP2120HDZ	BSP2120INOX	BSP2120ZL

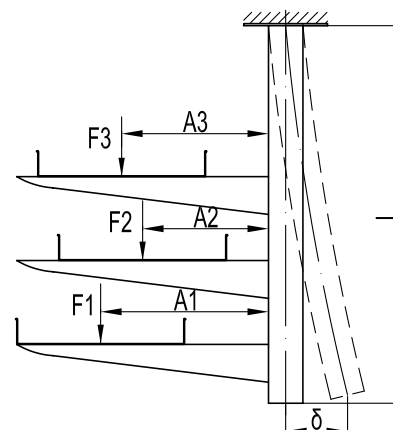
Помимо стандартных длин в исполнениях 2 и 3 возможно изготовление подвесов любой длины в интервале от 200 до 2000 мм с шагом 100 мм.

Графики нагрузки

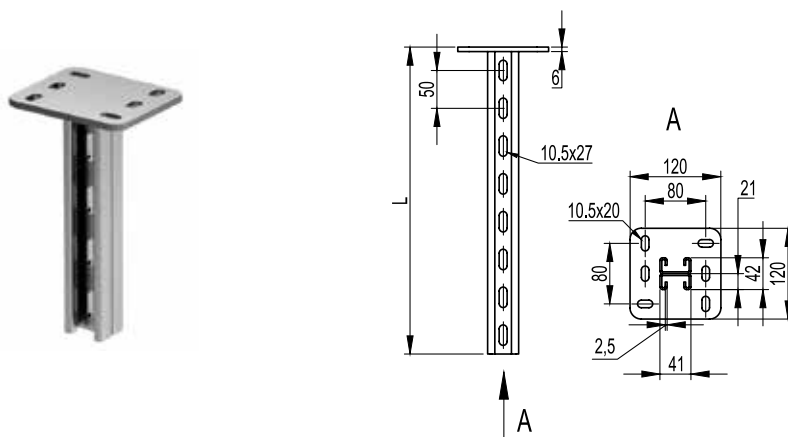


Определение максимального прогиба:

- для исполнений 1 и 2;
- испытания по ГОСТ Р 52868;
- вычисляется суммарный момент ΣM : $\Sigma M = F_1 \cdot A_1 + F_2 \cdot A_2 + F_3 \cdot A_3$, где F_1, F_2, F_3 – нагрузка к середине консоли, кг;
- A_1, A_2, A_3 – плечо действия нагрузки, м;
- определяется отклонение по графику.



Подвес BSD-21 (двойной, 41x21)



Применение:

- монтаж консолей: ВВН-60, ВВН-70, ВВД-21, ВВР-21/41;
- одно/двухсторонний и параллельный монтаж кабельных трасс;
- потолочное или напольное крепление.

Характеристики:

- С-образный двойной профиль подвеса 41x21;
- толщина профиля подвеса – 2,5 мм;
- толщина пластины – 6 мм.

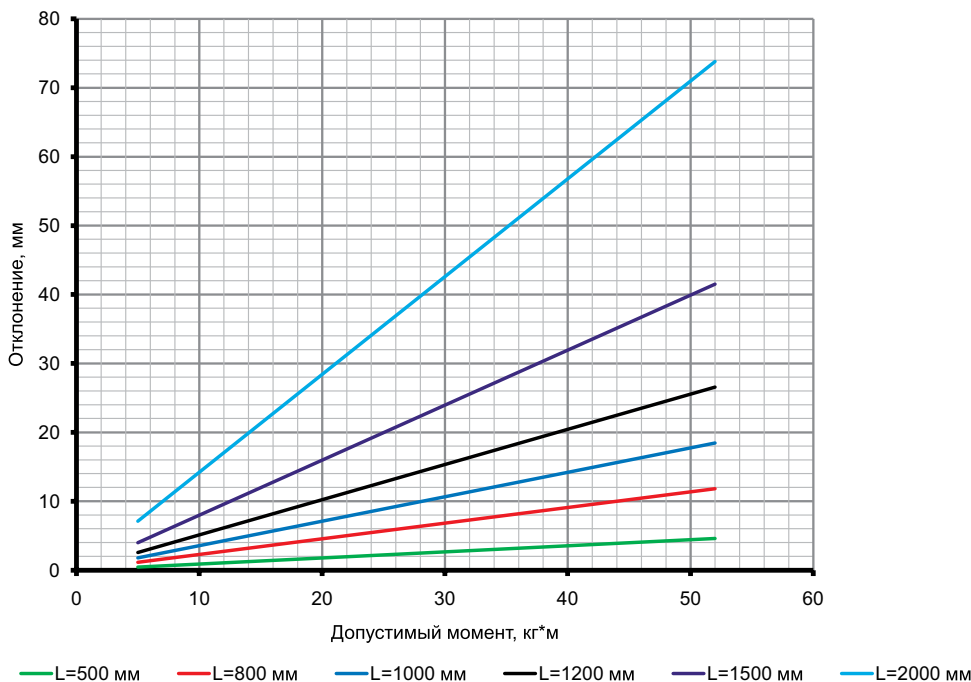
Примечание:

- в основании 6 отверстий под метизы М10.

Длина L, мм	Вес, кг	М пред, кг*м	Старый код	Новый код, исп. 1	Новый код, исп. 2	Новый код, исп. 3	Новый код, исп. 4
200	1,36	52	LP8102	BSD2102	BSD2102HDZ	BSD2102INOX	BSD2102ZL
300	1,68	52	LP8103	BSD2103	BSD2103HDZ	BSD2103INOX	BSD2103ZL
400	2,12	52	LP8104	BSD2104	BSD2104HDZ	BSD2104INOX	BSD2104ZL
500	2,50	52	LP8105	BSD2105	BSD2105HDZ	BSD2105INOX	BSD2105ZL
600	2,88	52	LP8106	BSD2106	BSD2106HDZ	BSD2106INOX	BSD2106ZL
800	3,64	52	LP8108	BSD2108	BSD2108HDZ	BSD2108INOX	BSD2108ZL
1000	5,16	52	LP8110	BSD2110	BSD2110HDZ	BSD2110INOX	BSD2110ZL
1200	6,30	52	LP8112	BSD2112	BSD2112HDZ	BSD2112INOX	BSD2112ZL
1500	7,00	52	LP8115	BSD2115	BSD2115HDZ	BSD2115INOX	BSD2115ZL
2000	8,20	52	LP8120	BSD2120	BSD2120HDZ	BSD2120INOX	BSD2120ZL

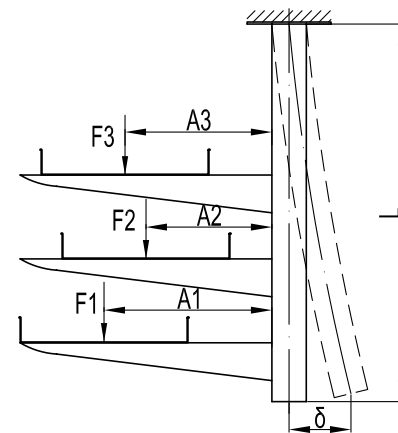
Помимо стандартных длин в исполнениях 2 и 3 возможно изготовление подвесов любой длины в интервале от 200 до 3000 мм с шагом 100 мм.

Графики нагрузки

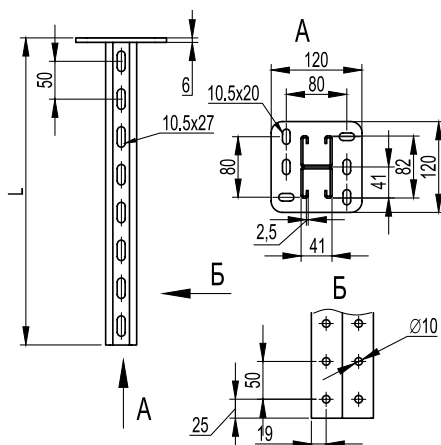


Определение максимального прогиба:

- для исполнений 1 и 2;
- испытания по ГОСТ Р 52868;
- вычисляется суммарный момент ΣM : $\Sigma M = F_1 \cdot A_1 + F_2 \cdot A_2 + F_3 \cdot A_3$, где F_1, F_2, F_3 – нагрузка к середине консоли, кг;
- A_1, A_2, A_3 – плечо действия нагрузки, м;
- определяется отклонение по графику.



Подвес BSD-41 (двойной, 41x41)



Применение:

- монтаж консолей: ВВН-60, ВВН-70, ВВД-21, ВВР-21/41;
- одно/двухсторонний и параллельный монтаж кабельных трасс;
- монтаж подвесных конструкций;
- потолочное или напольное крепление.

Характеристики:

- С-образный двойной профиль подвеса 41x41;
- толщина профиля подвеса – 2,5 мм;
- толщина пластины – 6 мм.

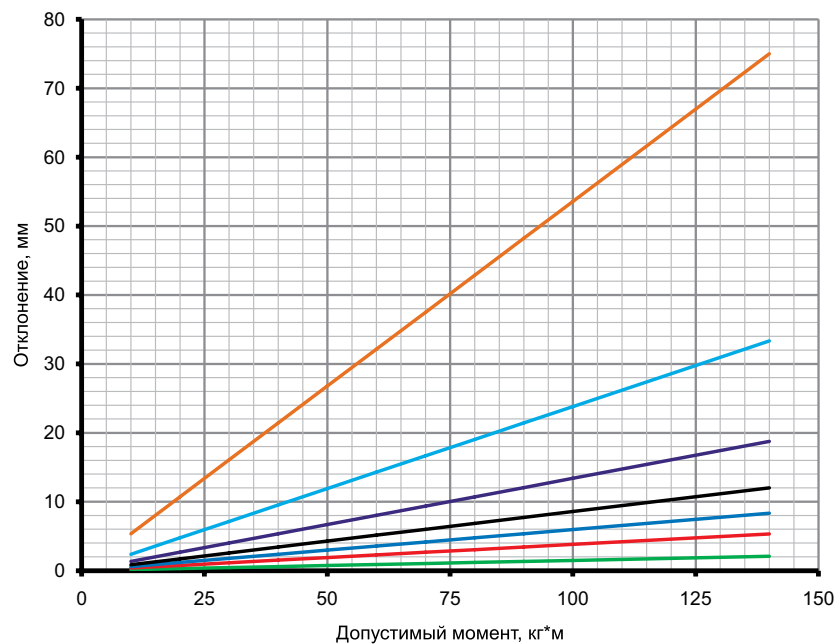
Примечание:

- в основании 6 отверстий под метизы М10.

Длина L, мм	Вес, кг	М пред, кг*м	Старый код	Новый код, исп. 1	Новый код, исп. 2	Новый код, исп. 3	Новый код, исп. 4
200	1,67	140	LP8002	BSD4102	BSD4102HDZ	BSD4102INOX	BSD4102ZL
300	2,21	140	LP8003	BSD4103	BSD4103HDZ	BSD4103INOX	BSD4103ZL
400	2,74	140	LP8004	BSD4104	BSD4104HDZ	BSD4104INOX	BSD4104ZL
500	3,27	140	LP8005	BSD4105	BSD4105HDZ	BSD4105INOX	BSD4105ZL
600	3,80	140	LP8006	BSD4106	BSD4106HDZ	BSD4106INOX	BSD4106ZL
800	4,87	140	LP8008	BSD4108	BSD4108HDZ	BSD4108INOX	BSD4108ZL
1000	5,70	140	LP8010	BSD4110	BSD4110HDZ	BSD4110INOX	BSD4110ZL
1200	6,72	140	LP8012	BSD4112	BSD4112HDZ	BSD4112INOX	BSD4112ZL
1500	8,59	140	LP8015	BSD4115	BSD4115HDZ	BSD4115INOX	BSD4115ZL
2000	11,2	140	LP8020	BSD4120	BSD4120HDZ	BSD4120INOX	BSD4120ZL

Помимо стандартных длин в исполнениях 2 и 3 возможно изготовление подвесов любой длины в интервале от 200 до 3000 мм с шагом 100 мм.

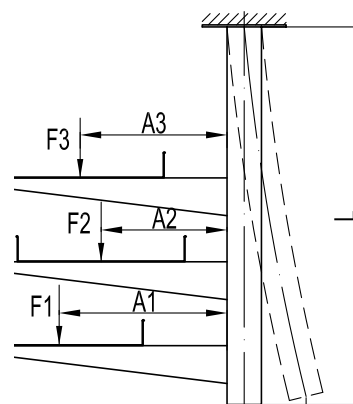
Графики нагрузки



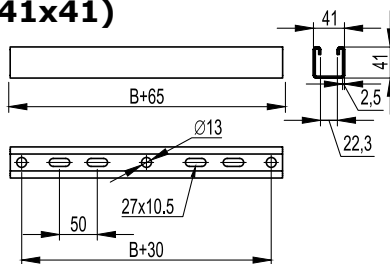
— L=500 мм — L=800 мм — L=1000 мм — L=1200 мм — L=1500 мм — L=2000 мм — L=3000 мм

Определение максимального прогиба:

- для исполнений 1 и 2;
- испытания по ГОСТ Р 52868;
- вычисляется суммарный момент ΣM : $\Sigma M = F_1 \cdot A_1 + F_2 \cdot A_2 + F_3 \cdot A_3$, где F_1, F_2, F_3 – нагрузка к середине консоли, кг;
- A_1, A_2, A_3 – плечо действия нагрузки, м;
- определяется отклонение по графику.



Траверса BST-41 (одиночная, 41x41)



Применение:

- монтаж трассы кабельных лотков с креплением к потолку при помощи шпилек;
- монтаж подвесных конструкций.

Характеристики:

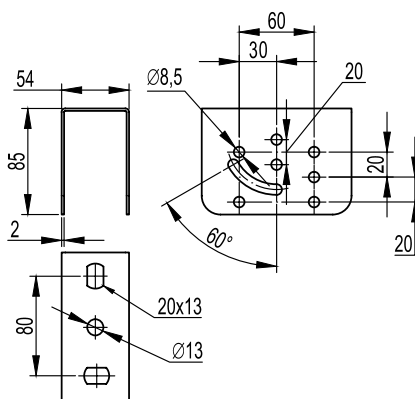
- С-образный профиль траверсы 41x41;
- толщина профиля траверсы – 2,5 мм.

Примечание:

- монтаж возможен как на одну (центральный подвес), так и на две шпильки.

Макс. ширина лотка, мм	Длина L, мм	Вес, кг	Старый код	Новый код, исп. 1	Новый код, исп. 2	Новый код, исп. 3	Новый код, исп. 4
300	365	0,91	LP2003	BST4130	BST4130HDZ	BST4130INOX	BST4130ZL
400	465	1,16	LP2004	BST4140	BST4140HDZ	BST4140INOX	BST4140ZL
500	565	1,41	LP2005	BST4150	BST4150HDZ	BST4150INOX	BST4150ZL
600	665	1,62	LP2006	BST4160	BST4160HDZ	BST4160INOX	BST4160ZL

Крепление к потолку BSV-29 (SML)

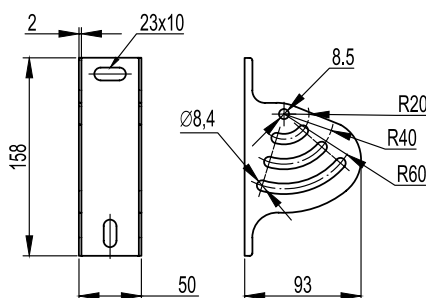


Применение:

- организация подвеса кабельной трассы;
- монтаж профилей BPL-29 и BPM-29;
- монтаж консолей серии BBL-40, BBL-50 и BBM-50;
- крепление к наклонной и прямой поверхности.

Вес, кг	Старый код	Новый код, исп. 1	Новый код, исп. 2	Новый код, исп. 3	Новый код, исп. 4
0,40	34141	BSV2901	BSV2901HDZ	BSV2901INOX	BSV2901ZL

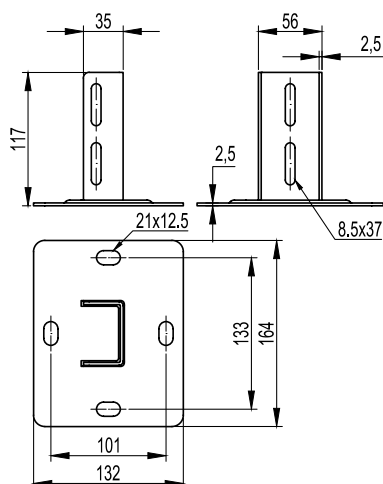
Крепление к потолку BSV-29 (SSC)



Применение:

- организация подвеса кабельной трассы;
- монтаж консолей серии BBL-40, BBL-50 и BBM-50;
- крепление к наклонной и прямой поверхности.

Вес, кг	Старый код	Новый код, исп. 1	Новый код, исп. 2	Новый код, исп. 3	Новый код, исп. 4
0,30	34145	BSV2902	BSV2902HDZ	BSV2902INOX	BSV2902ZL

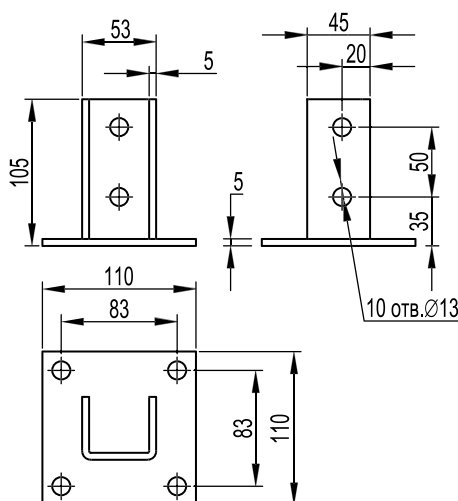
Крепление к потолку BSF-29 (SSM)

Применение:

- организация подвеса кабельной трассы;
- монтаж профилей BPL-29 и BPM-29;
- монтаж консолей серии BBL-40, BBL-50;
- в качестве напольной опоры;
- крепление к прямой поверхности.

Примечание:

- в основании 4 отверстия под метизы M8.

Нагрузка, кг	Вес, кг	Старый код	Новый код, исп. 1	Новый код, исп. 2	Новый код, исп. 3	Новый код, исп. 4
500	0,68	34143	BSF2901	BSF2901HDZ	BSF2901INOX	BSF2901ZL

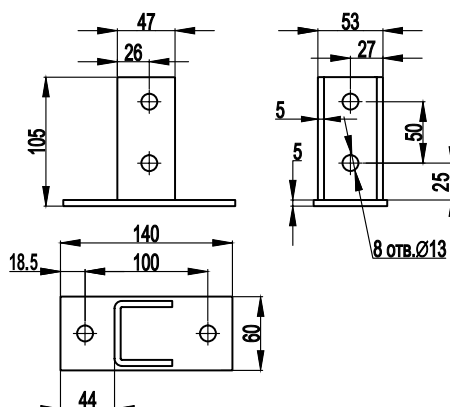
Крепление к потолку BSF-41 (SSH)

Применение:

- организация подвеса кабельной трассы;
- монтаж профилей: BPL-21, BPL-41, BPM-21, BPM-41;
- в качестве напольной опоры;
- крепление к прямой поверхности.

Примечание:

- в основании 4 отверстия под метизы M12.

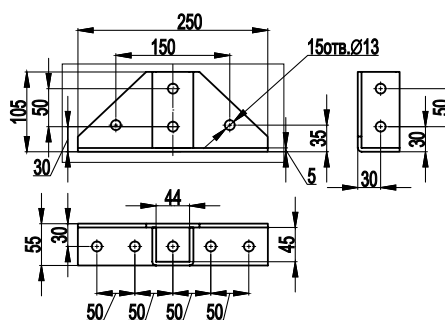
Нагрузка, кг	Вес, кг	Старый код	Новый код, исп. 2
500	0,99	34020HDZ	BSF4101HDZ

Крепление к потолку BSF-41 с площадкой

Применение:

- организация подвеса кабельной трассы;
- монтаж профилей: BPL-41, BPM-41;
- в качестве напольной опоры;
- крепление к прямой поверхности.

Вес, кг	Код, исп. 2
0,84	BSF4102HDZ

Крепление к потолку BSF-41 с площадкой, усиленное

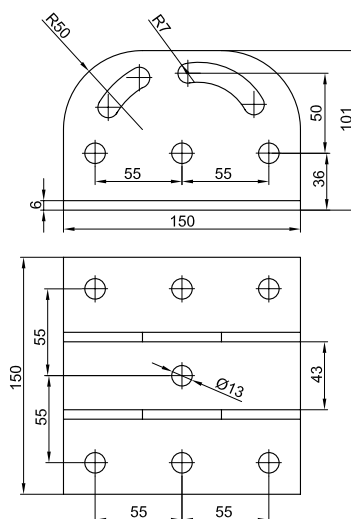


Применение:

- организация подвеса кабельной трассы;
- монтаж профилей: BPL-41, BPM-41;
- в качестве напольной опоры;
- крепление к прямой поверхности.

Вес, кг	Код, исп. 2
1,72	BSF4103HDZ

Крепление к потолку BSF-41 с площадкой, шарнирное



Применение:

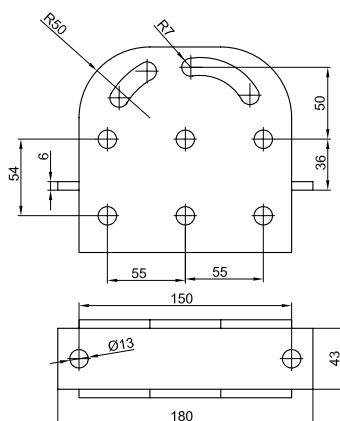
- организация подвеса кабельной трассы;
- монтаж профилей BPL-41, BPM-41 под углом;
- в качестве напольной опоры;
- крепление к прямой поверхности.

Примечание:

- в основании 4 отверстия под метизы M12.

Вес, кг	Код, исп. 2
2,07	BSF4104HDZ

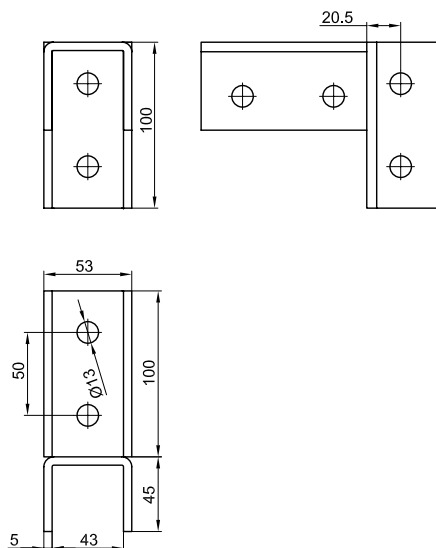
Крепление к профилю BSF-41, шарнирное



Применение:

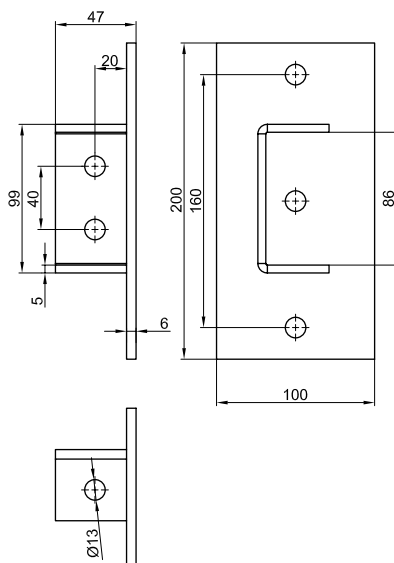
- соединение профилей BPL-41, BPM-41 под углом.

Вес, кг	Код, исп. 2
1,72	BSF4105HDZ

Соединитель профилей BSF-41

Применение:

- Т-образное соединение профилей ВРL-41, ВРМ-41.

Вес, кг	Код, исп. 2
0,93	BSF4106HDZ

Крепление к потолку BSF-82

Применение:

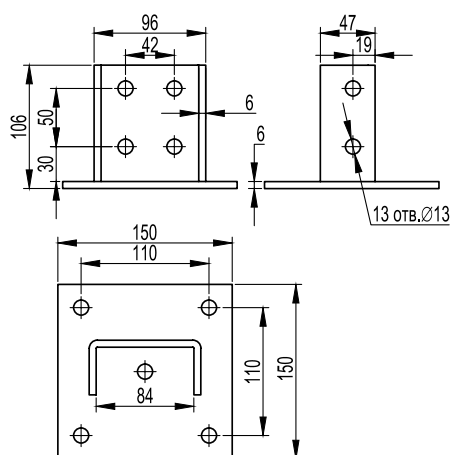
- организация подвеса кабельной трассы;
- монтаж профилей ВРD-41;
- в качестве напольной опоры;
- крепление к прямой поверхности.

Примечание:

- в основании 4 отверстия под метизы М12.

Нагрузка, кг	Вес, кг	Код, исп. 2
500	1,30	BSF8202HDZ

Крепление к потолку BSF-82, усиленное



Применение:

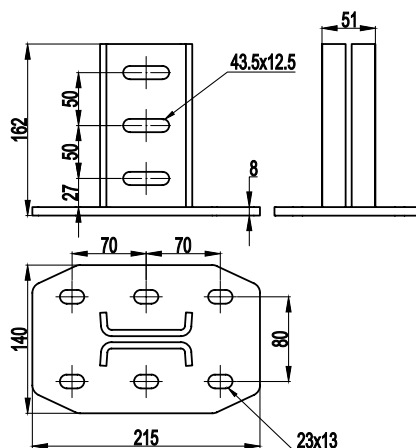
- организация подвеса кабельной трассы;
- монтаж профилей ВРD-41;
- в качестве напольной опоры;
- крепление к прямой поверхности.

Примечание:

- в основании 4 отверстия под метизы М12.

Нагрузка, кг	Вес, кг	Код, исп. 2
500	1,75	BSF8201HDZ

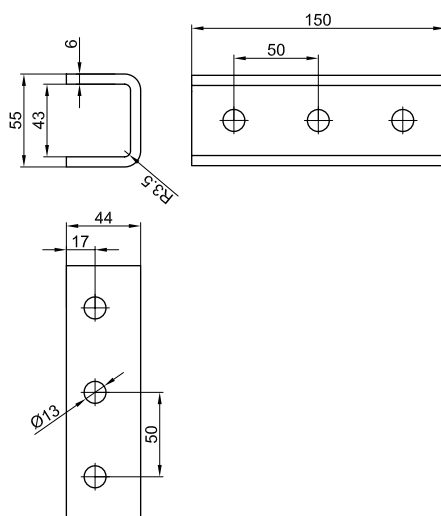
Крепление к потолку BSF-50



Применение:

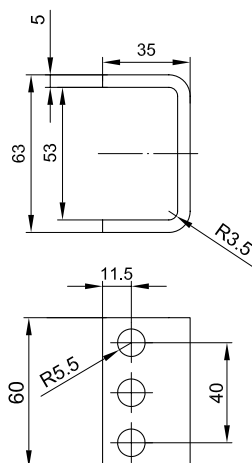
- организация подвеса кабельной трассы;
- монтаж профилей ВРМ-50;
- в качестве напольной опоры.

Вес, кг	Код, исп. 2
3,26	BSF5001HDZ

Крепление приварное BSW-41

Применение:

- приварка к прогонам и прочим несущим конструкциям для последующего крепления профилей ВРL-41/ВРМ-41.

Вес, кг	Код
1,45	BSW4101

Крепление приварное BSW-29

Применение:

- приварка к прогонам и прочим несущим конструкциям для последующего крепления профилей ВРL-29/ВРМ-29.

Вес, кг	Код
0,4	BSW2901

Скобы

Стандартная продукция:

исполнение 1 – сталь, оцинкованная по методу Сендзимира (масса цинкового покрытия 180–200 г/м²).

Под заказ:

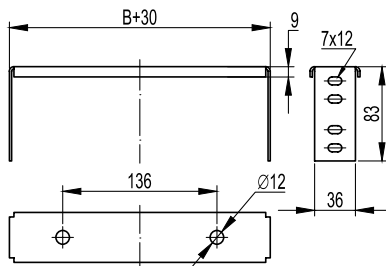
исполнение 2 (HDZ) – горячее цинкование погружением после изготовления (масса цинкового покрытия 1000–1200 г/м²);

исполнение 3 (INOX) – нержавеющая сталь (AISI 304);

исполнение 4 (ZL) – сталь оцинкованная, с последующим после изготовления элементов нанесением цинк-ламельного покрытия.

Вес продукции указан для стандартного исполнения.

Скоба верхняя BMP-10 (STR)



Применение:

- подвес кабельной трассы с малой нагрузкой;
- крепление скобы к потолку;
- крепление на шпильках.

Характеристики:

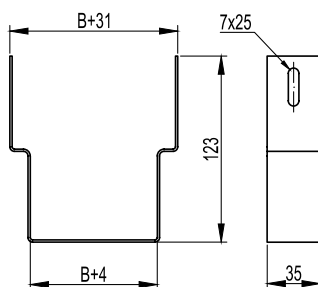
- толщина стали – 2 мм.

Примечание:

- используется совместно со скобой BMS-10 и соединителем BMA-10.

Макс. ширина лотка В, мм	Длина, мм	Вес, кг	Старый код	Новый код, исп. 1	Новый код, исп. 2	Новый код, исп. 3	Новый код, исп. 4
50	80	0,15	34280	BMP1005	BMP1005HDZ	BMP1005INOX	BMP1005ZL
80	110	0,18	34281	BMP1008	BMP1008HDZ	BMP1008INOX	BMP1008ZL
100	130	0,19	34282	BMP1010	BMP1010HDZ	BMP1010INOX	BMP1010ZL
150	180	0,22	34283	BMP1015	BMP1015HDZ	BMP1015INOX	BMP1015ZL
200	230	0,25	34284	BMP1020	BMP1020HDZ	BMP1020INOX	BMP1020ZL
300	330	0,27	34285	BMP1030	BMP1030HDZ	BMP1030INOX	BMP1030ZL
400	430	0,34	34286	BMP1040	BMP1040HDZ	BMP1040INOX	BMP1040ZL
500	530	0,43	34287	BMP1050	BMP1050HDZ	BMP1050INOX	BMP1050ZL

Скоба нижняя BMS-10 (STS 50-80)



Применение:

- подвес кабельной трассы с малой нагрузкой.

Характеристики:

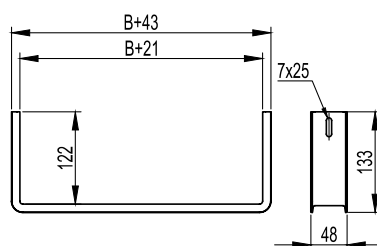
- толщина стали – 1,5 мм.

Примечание:

- используется совместно со скобой BMP-10 и соединителем BMA-10.

Макс. ширина лотка В, мм	Длина, мм	Вес, кг	Старый код	Новый код, исп. 1	Новый код, исп. 2	Новый код, исп. 3	Новый код, исп. 4
50	81	0,13	34300	BMS1005	BMS1005HDZ	BMS1005INOX	BMS1005ZL
80	111	0,15	34301	BMS1008	BMS1008HDZ	BMS1008INOX	BMS1008ZL

Скоба нижняя BMS-10 (STS 100-500)


Применение:

- подвес кабельной трассы с малой нагрузкой.

Характеристики:

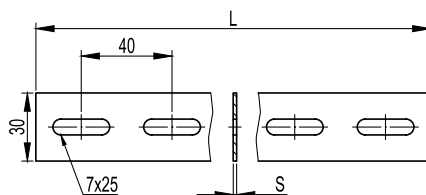
- толщина стали – 2 мм.

Примечание:

- используется совместно со скобой BMP-10 и соединителем BMA-10.

Макс. ширина лотка В, мм	Длина, мм	Вес, кг	Старый код	Новый код, исп. 1	Новый код, исп. 2	Новый код, исп. 3	Новый код, исп. 4
100	143	0,35	34302	BMS1010	BMS1010HDZ	BMS1010INOX	BMS1010ZL
150	193	0,39	34303	BMS1015	BMS1015HDZ	BMS1015INOX	BMS1015ZL
200	243	0,44	34304	BMS1020	BMS1020HDZ	BMS1020INOX	BMS1020ZL
300	343	0,54	34305	BMS1030	BMS1030HDZ	BMS1030INOX	BMS1030ZL
400	443	0,64	34306	BMS1040	BMS1040HDZ	BMS1040INOX	BMS1040ZL
500	543	0,73	34307	BMS1050	BMS1050HDZ	BMS1050INOX	BMS1050ZL

Соединитель BMA-10 (BA) для скоб BMP-10/BMS-10


Применение:

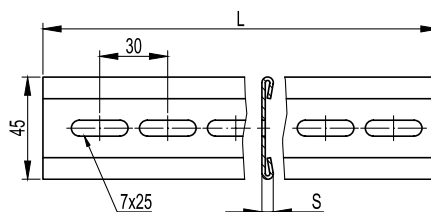
- соединение скоб BMP-10 и BMS-10 при организации подвеса на шпильках кабельной трассы с малой нагрузкой.

Характеристики:

- соединитель имеет перфорацию слотами 7x25 мм, с шагом 40 мм.

Длина L, мм	Нагрузка, кг	Толщина пластины S, мм	Вес, кг	Старый код	Новый код, исп. 1	Новый код, исп. 2	Новый код, исп. 3	Новый код, исп. 4
2000	569	2	0,76	36450	BMA1023	BMA1023HDZ	BMA1023INOX	BMA1023ZL
1000	569	1,5	0,30	37910	BMA1013	BMA1013HDZ	BMA1013INOX	BMA1013ZL

Соединитель BMA-10 (BAR) для скоб BMP-10/BMS-10


Применение:

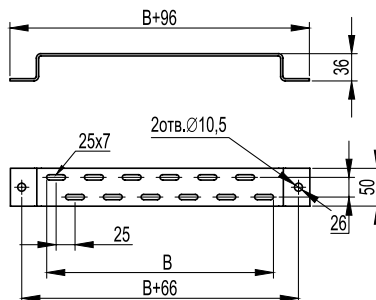
- соединение скоб BMP-10 и BMS-10 при организации подвеса на шпильках кабельной трассы с малой нагрузкой.

Характеристики:

- соединитель BAR имеет перфорацию слотами 7x25 мм, с шагом 30 мм, и загиб кромки для увеличения жесткости.

Длина L, мм	Нагрузка, кг	Толщина пластины S, мм	Вес, кг	Старый код	Новый код, исп. 1	Новый код, исп. 2	Новый код, исп. 3	Новый код, исп. 4
2000	759	1,5	0,7	34250	BMA1015	BMA1015HDZ	BMA1015INOX	BMA1015ZL

Скоба ВММ-10 (ТМ)

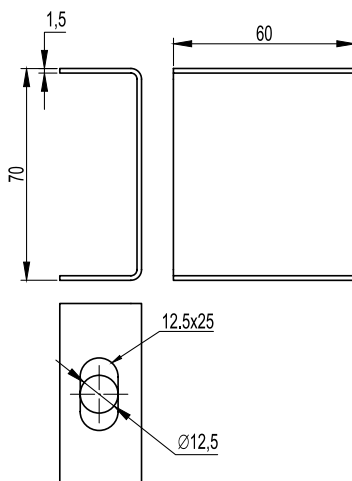


Применение:

- вертикальный, напольный монтаж лотков;
- организация подвеса на шпильках.

Макс. ширина лотка В, мм	Длина, мм	Толщина, мм	Вес, кг	Старый код	Новый код, исп. 1	Новый код, исп. 2	Новый код, исп. 3	Новый код, исп. 4
100	196	2	0,31	30690	ВММ1010	ВММ1010HDZ	ВММ1010INOX	ВММ1010ZL
150	246	2	0,37	30691	ВММ1015	ВММ1015HDZ	ВММ1015INOX	ВММ1015ZL
200	296	2	0,43	30692	ВММ1020	ВММ1020HDZ	ВММ1020INOX	ВММ1020ZL
300	396	2	0,55	30693	ВММ1030	ВММ1030HDZ	ВММ1030INOX	ВММ1030ZL
400	496	3	0,68	30694	ВММ1040	ВММ1040HDZ	ВММ1040INOX	ВММ1040ZL
500	596	3	0,78	30695	ВММ1050	ВММ1050HDZ	ВММ1050INOX	ВММ1050ZL

Скоба ВМЛ-10 (PL, облегченная)



Применение:

- организация подвеса кабельной трассы на шпильках к потолку.

Характеристики:

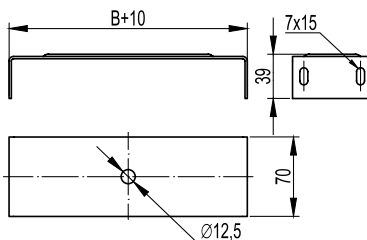
- толщина стали – 1,5 мм.

Примечание:

- препятствует излому шпильки в случае раскачивания трассы при прокладке дополнительных кабелей;
- для увеличения жесткости рекомендуется использовать две скобы, соединенных вместе зеркально, продевая сквозь них шпильку.

Нагрузка, кг	Вес, кг	Старый код	Новый код, исп. 1	Новый код, исп. 2	Новый код, исп. 3	Новый код, исп. 4
60	0,17	34290	ВМЛ1007	ВМЛ1007HDZ	ВМЛ1007INOX	ВМЛ1007ZL

Скоба ВМТ-10 (SPC) под лоток



Применение:

- центральный подвес кабельной трассы с малой нагрузкой на одной шпильке.

Характеристики:

- толщина стали – 2 мм.

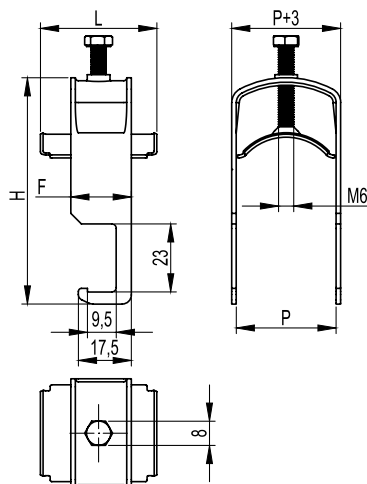
Примечание:

- для лотка 50x50 мм монтаж возможен без скобы, только с помощью шпильки, гаек и шайб; шпилька закрепляется в отверстие по центру лотка.

Макс. ширина лотка В, мм	Длина, мм	Вес, кг	Старый код	Новый код, исп. 1	Новый код, исп. 2	Новый код, исп. 3	Новый код, исп. 4
100	110	0,20	34312	ВМТ1010	ВМТ1010HDZ	ВМТ1010INOX	ВМТ1010ZL
150	160	0,25	34313	ВМТ1015	ВМТ1015HDZ	ВМТ1015INOX	ВМТ1015ZL
200	210	0,31	34314	ВМТ1020	ВМТ1020HDZ	ВМТ1020INOX	ВМТ1020ZL
300	310	0,42	34315	ВМТ1030	ВМТ1030HDZ	ВМТ1030INOX	ВМТ1030ZL
400	410	0,54	34316	ВМТ1040	ВМТ1040HDZ	ВМТ1040INOX	ВМТ1040ZL
500	510	0,65	34317	ВМТ1050	ВМТ1050HDZ	ВМТ1050INOX	ВМТ1050ZL

Металлические держатели

Держатель кабельный ВНЛ (для крепления к лотку/профилю)


Применение:

- крепление кабелей к лестничному лотку.

Характеристики:

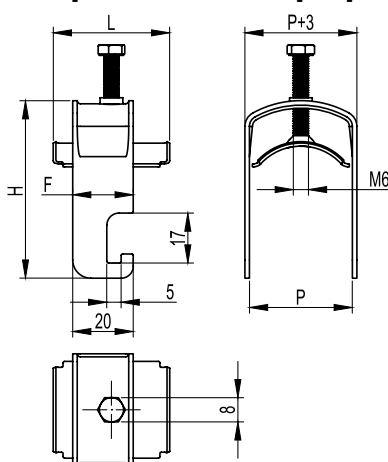
- крепление кабелей: от 8 до 74 мм.

Примечание:

- возможно использование для крепления к С-образному профилю.

Диаметр, мм	Толщина стали, мм	F, мм	Высота H, мм	Ширина P, мм	Вес, кг	Код
8-14	1,5	20	49	16	0,03	VNL0814
14-20	1,5	20	54	22	0,04	VNL1420
20-26	1,5	20	60	28	0,04	VNL2026
26-32	1,5	20	66	34	0,05	VNL2632
32-38	1,5	20	77	40	0,06	VNL3238
38-44	1,5	20	83	46	0,06	VNL3844
44-50	2,5	25	89	52	0,11	VNL4450
50-56	2,5	25	95	58	0,13	VNL5056
56-63	2,5	25	100	64	0,14	VNL5662
62-68	2,5	25	107	70	0,15	VNL6268
68-74	2,5	25	113	76	0,16	VNL6874

Держатель кабельный ВНР (для крепления к профилю)


Применение:

- крепление кабелей к С-образным профилям VPL-21, VPL-41, ВРМ-21, ВРМ-41, ВРД-41, ВРД-21 и консолям из С-образного профиля (ВВР-21, ВВР-41, ВВД-21).

Характеристики:

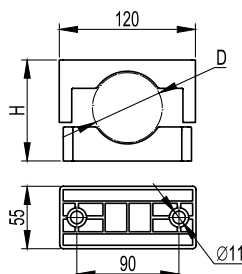
- крепление кабелей: от 8 до 74 мм.

Диаметр, мм	Толщина стали, мм	F, мм	Высота H, мм	Ширина P, мм	Вес, кг	Код
8-14	1,5	20	49	16	0,03	VNR0814
14-20	1,5	20	54	22	0,04	VNR1420
20-26	1,5	20	60	28	0,04	VNR2026
26-32	1,5	20	66	34	0,05	VNR2632
32-38	1,5	20	77	40	0,06	VNR3238
38-44	1,5	20	83	46	0,06	VNR3844
44-50	2,5	25	89	52	0,12	VNR4450
50-56	2,5	25	95	58	0,13	VNR5056
56-63	2,5	25	100	64	0,14	VNR5662
62-68	2,5	25	107	70	0,15	VNR6268
68-74	2,5	25	113	76	0,16	VNR6874

Решения для прокладки кабелей среднего и высокого напряжения

Для решения задач прокладки силовых кабелей на 10-35 кВ, 110-220 и 500 кВ были разработаны специальные крепления, удовлетворяющие высоким требованиям по надежности, простоте монтажа и применению экологичных и современных материалов. В сочетании с другими элементами системы "B5 Combitech", данные крепления позволяют создавать кабельные трассы любой сложности и под любым углом к горизонту. Кабели 10-35 кВ и 110-220 кВ широко используются для передачи и распределения электроэнергии, особенно в крупных городах и на промышленных предприятиях, где уровни энергопотребления и плотности нагрузки чрезвычайно высоки.

Кабельный держатель BHR-20



Назначение:

- крепление одножильных и многожильных кабелей.

Условия монтажа:

- внутри помещений, либо на открытом воздухе.

Отличительные особенности:

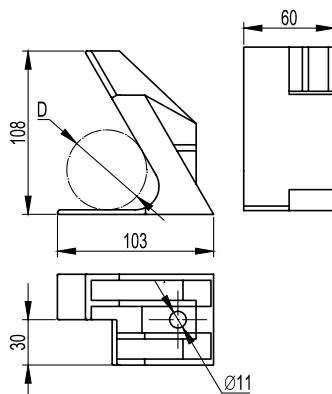
- изготавливаются из высокопрочного армированного полимера.

Характеристики:

- диаметр кабеля: от 25 до 60 мм;
- температура эксплуатации: от -60 до + 150 °С.

Диаметр D, мм	Макс. высота H, мм	Вес, кг	Код
25-40	70	0,14	BHR2004
40-60	95	0,20	BHR2006

Кабельный держатель BHR-10



Назначение:

- фиксации всех видов кабелей среднего напряжения и однофазных кабелей высокого напряжения, при прокладке их как в плоскости, так и в треугольник.

Условия монтажа:

- внутри помещений, либо на открытом воздухе.

Отличительные особенности:

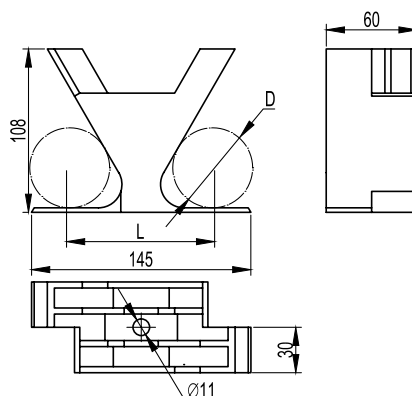
- изготавливаются из высокопрочного армированного полимера.

Характеристики:

- диаметр кабеля: от 30 до 40 мм;
- стойкость к динамическим нагрузкам – 10 кН;
- температура эксплуатации: от -60 до + 150 °С.

Диаметр D, мм	Вес, кг	Код
30-40	0,22	BHR1004

Кабельный держатель BHR-10



Назначение:

- фиксации всех видов кабелей среднего напряжения и однофазных кабелей высокого напряжения, при прокладке их как в плоскости, так и в треугольник.

Условия монтажа:

- внутри помещений, либо на открытом воздухе.

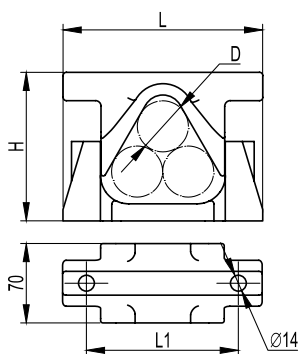
Отличительные особенности:

- изготавливаются из высокопрочного армированного полимера.

Характеристики:

- диаметр кабеля: от 30 до 40 мм;
- стойкость к динамическим нагрузкам – 10 кН;
- температура эксплуатации: от -60 до + 150 °С.

Диаметр D, мм	Вес, кг	Код
30-40	0,20	BHR1104

Кабельный держатель BHR-35

Назначение:

- монтаж трехцепной кабельной линии среднего напряжения с прокладкой кабеля в треугольник.

Условия монтажа:

- внутри помещений, либо на открытом воздухе.

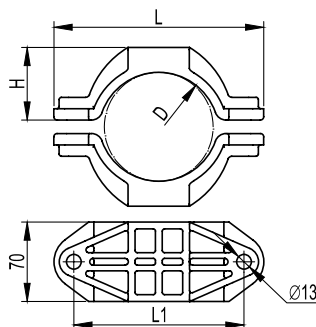
Отличительные особенности:

- изготавливаются из высокопрочного армированного полимера.

Характеристики:

- диаметр кабеля: от 35 до 70 мм;
- стойкость к динамическим нагрузкам – 35 кН;
- температура эксплуатации: от -60 до +150 °С.

Диаметр D, мм	Ширина L, мм	Ширина L1, мм	Макс. высота H, мм	Вес, кг	Код
35-55	176	134	152	0,63	BHR3505
40-70	213	173	190	1,00	BHR3507

Кабельный держатель BHR-20

Назначение:

- фиксация силовых однофазных кабелей на классы напряжения 110-220, 500 кВ.

Условия монтажа:

- внутри помещений, либо на открытом воздухе.

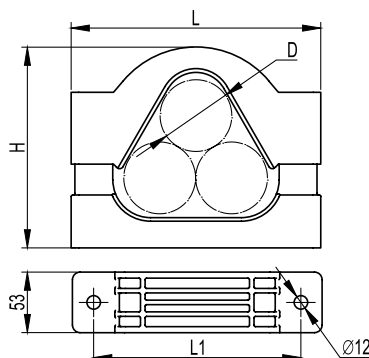
Отличительные особенности:

- изготавливаются из высокопрочного армированного полимера.

Характеристики:

- диаметр кабеля: от 65 до 150 мм;
- стойкость к динамическим нагрузкам – 20 кН;
- температура эксплуатации: от -60 до +150 °С.

Диаметр D, мм	Ширина L, мм	Ширина L1, мм	Высота H, мм	Вес, кг	Код
65-90	175	140	50	0,37	BHR2009
85-105	185	150	64	0,45	BHR2010
100-125	204	170	67	0,47	BHR2012
125-150	234	200	75	0,60	BHR2015

Кабельный держатель BHR-40

Назначение:

- фиксация силовых однофазных кабелей на классы напряжения 110-220, 500 кВ.

Условия монтажа:

- внутри помещений, либо на открытом воздухе.

Отличительные особенности:

- изготавливаются из высокопрочного армированного полимера.

Характеристики:

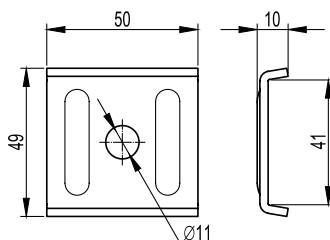
- диаметр кабеля: от 65 до 150 мм;
- стойкость к динамическим нагрузкам – 20 кН;
- температура эксплуатации: от -60 до +150 °С.

Диаметр D, мм	Ширина L, мм	Ширина L1, мм	Макс. высота H, мм	Вес, кг	Код
65-90	290	234	260	2,42	BHR4009
85-110	330	274	296	3,08	BHR4011
110-135	380	324	335	3,47	BHR4013

Решения для прокладки инженерных коммуникаций

Помимо монтажа кабеленесущих систем, "B5 Combitech" предлагает широкие возможности по созданию опорных конструкций для различных инженерных коммуникаций (система водоснабжения, отопления, вентиляции, кондиционирования и т. д.). Универсальность и сопрягаемость всех элементов системы позволяет без труда масштабироваться под конкретные задачи, тем самым оптимизируя затраты и сокращая время монтажа.

Опорная пластина для С-образных профилей ВНМ-41



Применение:

- фиксация шпильки M10 на С-образном профиле.

Характеристики:

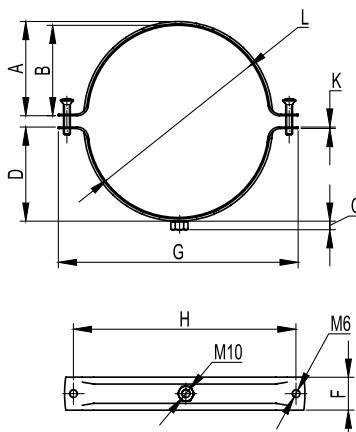
- в основании 1 имеется отверстие под метизы M10.

Примечание:

- применяется со всеми типами С-образных профилей: ВРL-21, ВРL-41, ВРМ-21, ВРМ-41, ВРD-21, ВРD-41.

Вес, кг	Код исп. 1
0,06	ВНМ4141

Хомут для тяжелых нагрузок ВНТ-30



Назначение:

- монтаж труб водоснабжения, отопления, газоснабжения, а также труб промышленного назначения.

Условия монтажа:

- внутри помещений, на открытом воздухе под навесом.

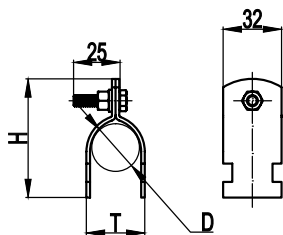
Отличительные особенности:

- монтаж к потолку, стенам, в С-образный профиль и консоли из С-образного профиля.

Характеристики:

- диаметр труб: от 50 до 400 мм;
- температура эксплуатации: от -40 до +90 °С.

Макс. диаметр L, мм	Высота А, мм	Высота D, мм	Ширина H, мм	К, мм	F, мм	Код исп. 1
50	24,8	24,8	75,8	2,4	29	ВНТ3050
63	31,6	31,6	88,9	2,4	29	ВНТ3063
75	39,3	39,3	110,9	2,4	29	ВНТ3075
80	40,0	40,0	109,2	2,4	29	ВНТ3080
90	44,4	44,4	120,0	2,4	29	ВНТ3090
100	51,0	51,0	131,3	2,4	29	ВНТ3100
110	55,5	55,5	141,7	2,4	29	ВНТ3110
125	63,4	63,4	157,1	2,4	29	ВНТ3125
130	64,5	64,5	162,5	2,4	29	ВНТ3130
140	67,3	67,3	173,4	2,4	29	ВНТ3140
160	77,0	77,0	190,9	2,4	29	ВНТ3160
200	98,2	98,2	240,5	2,4	29	ВНТ3200
250	125,0	125,0	277,7	2,4	29	ВНТ3250
315	150,3	150,3	367,3	2,4	29	ВНТ3315
350	176,0	176,0	376,0	2,4	29	ВНТ3350
400	196,0	196,0	429,0	2,4	29	ВНТ3400

Разборный хомут ВНТ-15

Назначение:

- монтаж труб водоснабжения, отопления, газоснабжения, а также труб промышленного назначения.

Условия монтажа:

- внутри помещений, на открытом воздухе под навесом.

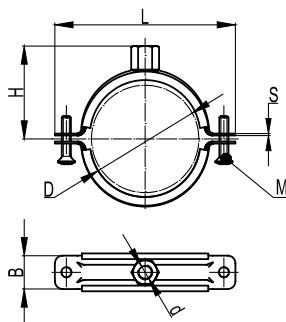
Отличительные особенности:

- монтаж в С-образный профиль и консоли из С-образного профиля.

Характеристики:

- диаметр труб: от 1/2 до 5";
- температура эксплуатации: от -40 до +90 °С.

D min, мм	D max, мм	T, мм	Код
20,3	22	24,3	ВНТ1505
25,7	27	29,7	ВНТ1508
32,4	34	36,4	ВНТ1510
41,2	43	45,2	ВНТ1512
47,4	49	51,4	ВНТ1515
59,5	61	63,5	ВНТ1520
72,2	76	76,2	ВНТ1525
87,9	89	91,9	ВНТ1530
113	115	117	ВНТ1540
139	142	143	ВНТ1550

Хомут с изоляцией для средних нагрузок ВНТ-20

Назначение:

- монтаж труб водоснабжения, отопления, газоснабжения, а также труб промышленного назначения;

- внутри помещений, на открытом воздухе под навесом.

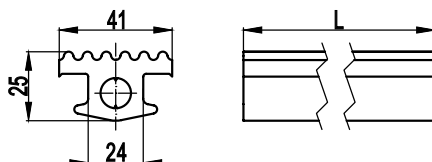
Отличительные особенности:

- монтаж к потолку, стенам, в С-образный профиль и консоли из С-образного профиля.

Характеристики:

- диаметр труб: от 12 до 220 мм;
- температура эксплуатации: от -40 до +90 °С.

Макс. диаметр D, мм	Высота H, мм	Ширина L, мм	Ширина B, мм	M, мм	S, мм	D	Код
16	18	54	20	M6x18	2	M8	ВНТ2014
19	19,8	59	20	M6x18	2	M8	ВНТ2038
25	22	64	20	M6x18	2	M8	ВНТ2012
30	25	70	20	M6x18	2	M8	ВНТ2034
36	28	77	20	M6x18	2	M8	ВНТ2100
42	30,7	82	20	M6x18	2	M8	ВНТ2114
51	35	91	20	M6x18	2	M10	ВНТ2112
64	41,5	103	20	M6x18	2	M10	ВНТ2200
80	49,5	114	25	M6x18	2	M10	ВНТ2212
92	57,7	132	25	M6x18	2	M10	ВНТ2300
118	70,5	158	25	M6x25	2	M10	ВНТ2400
142	83,5	183	25	M6x25	2	M10	ВНТ2500
166	95,5	204	25	M6x25	2	M12	ВНТ2600
220	118	262	25	M6x25	2	M12	ВНТ2800

Шумопоглощающий вкладыш в профиль ВНТ-41

Применение:

- акустическая изоляция для монтажа воздухопроводов.

Примечание:

- применяется совместно с С-образными профилями: ВРЛ-41, ВРМ-41, ВРД-41.

Вес, кг/м	Код
0,63	ВНТ4125

Универсальные опорные конструкции

Сфера применения

Конструкции предназначены для организации опор для прокладки кабелей, а также различных инженерных коммуникаций. В отличие от существующих кабельных и совмещенных эстакад, опорные конструкции ДКС состоят из стандартных элементов, имеющих высокую степень защиты от коррозии, благодаря горячей оцинковке элементов. Стыковка всех элементов осуществляется при помощи болтовых соединений, что исключает необходимость сварочных работ на объекте. Еще одним преимуществом опорных конструкций "B5 Combitech" является сопрягаемость между собой основных элементов системы, что позволяет создавать и масштабировать систему под широкий круг задач. Все перечисленное помогает существенно увеличить срок службы системы, значительно снизить затраты на материалы и оптимизировать время монтажа.



На внутренней территории предприятий
Кабельные и совмещенные эстакады на внутренних территориях промышленных предприятий



Городское и муниципальное строительство
Уличные опоры инженерных коммуникаций



Внутри производственных цехов
Опоры внутренних коммуникаций для подключения оборудования

Преимущества

Легкая конструкция
Вес 35-70 кг

Высокая прочность
Суммарная нагрузка до 600 кг/м

Быстрая сборка

- модульная конструкция;
- без сварки;
- болтовое соединение

Долговечность
Срок службы до 30 лет

Совместимость
Со всеми металлическими системами ДКС

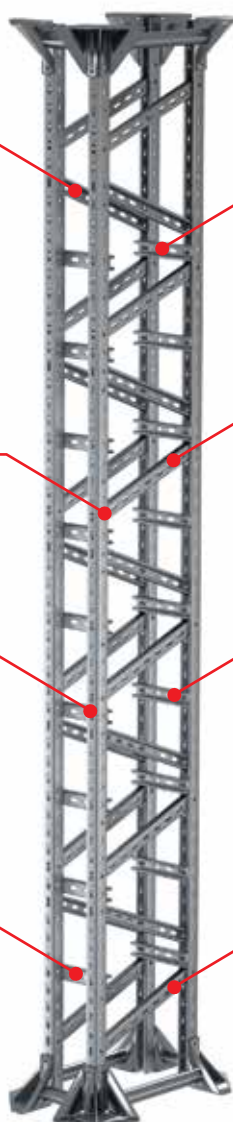
Надежная защита
Горячее цинкование или цинк-ламельное покрытие

Удобный монтаж

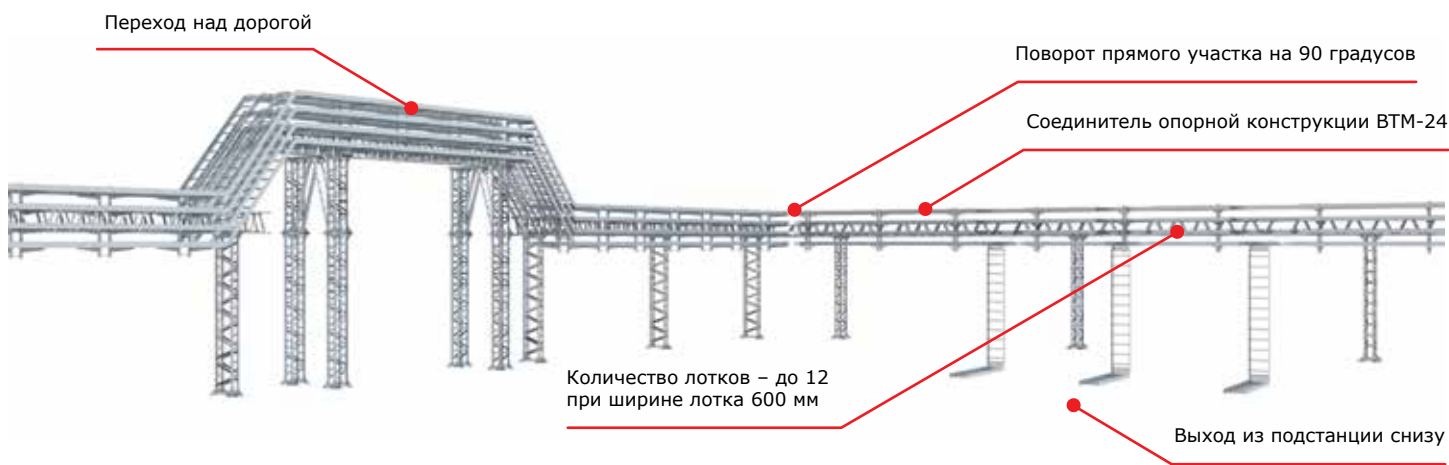
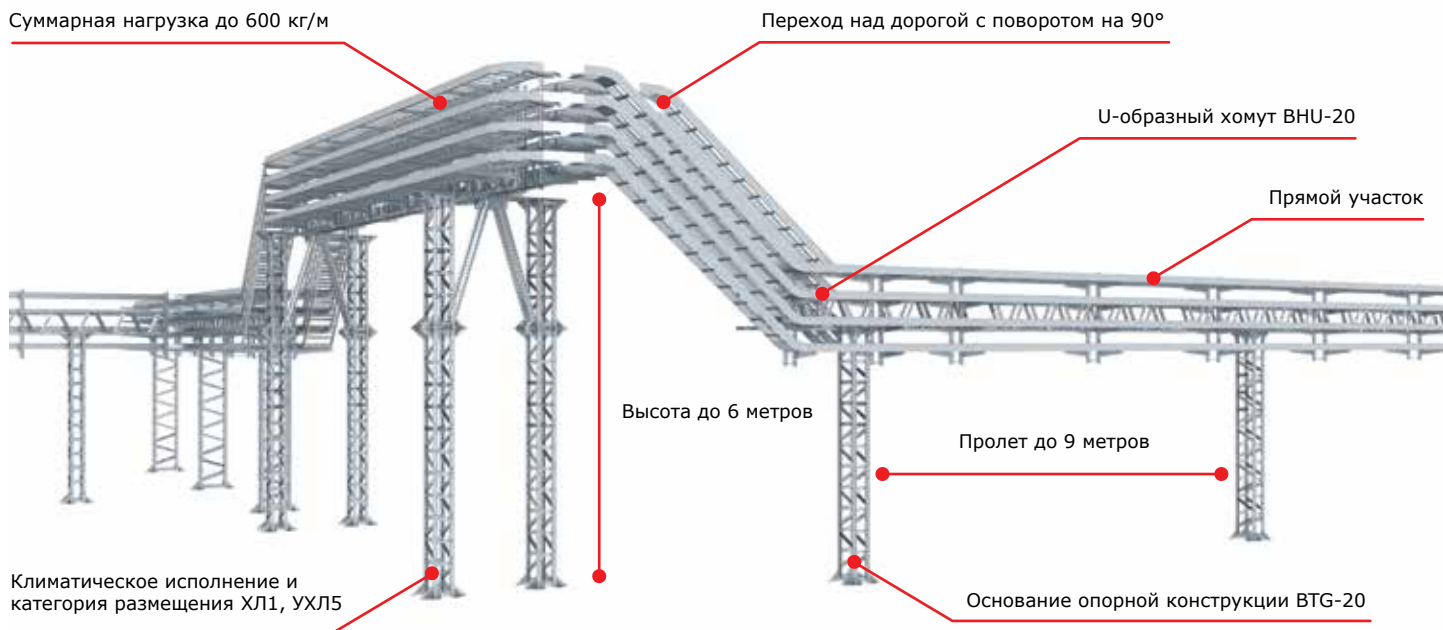
- овальная и круглая перфорация;
- С-образный профиль, 41x41

Экстремальные условия размещения

- снеговой район до VII уровня;
- ветровой район до VIII уровня;
- тип местности: А по СНиП 2.01.07-85;
- климатическое исполнение и категория размещения УХЛ1, УХЛ5

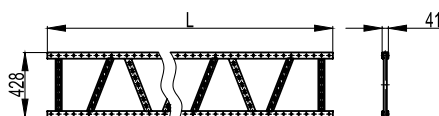


Состав системы



Элементы системы

Боковая часть опорной конструкции (кабельной эстакады) BTL-20

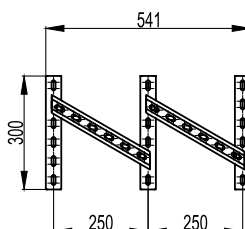


Применение:

- боковая часть для вертикальной опорной конструкции (опора эстакады);
- боковая часть для горизонтальной опорной конструкции (опора эстакады).

Длина, L	Вес, кг	Код исп. 2
950	7,3	BTL2009HDZ
1700	14,3	BTL2017HDZ
2450	18,9	BTL2025HDZ
3200	24,7	BTL2032HDZ
3950	30,5	BTL2040HDZ

Соединитель боковых частей опорной конструкции (кабельной эстакады) BTL-20

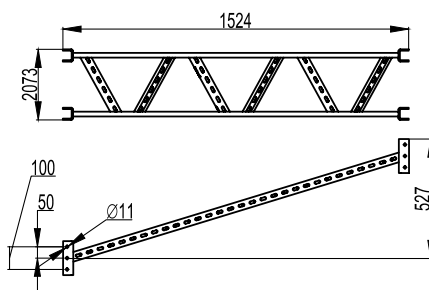


Применение:

- соединитель боковых частей для вертикальной опорной конструкции (опора эстакады);
- соединитель боковых частей для горизонтальной опорной конструкции (опора эстакады).

Вес, кг	Код исп. 2
2,8	BTH2030HDZ

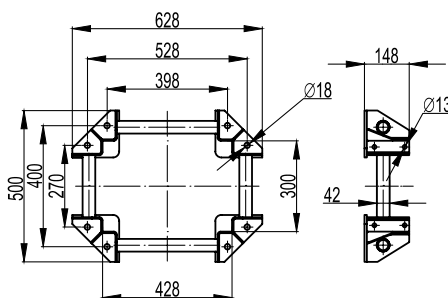
Соединитель сдвоенной колонны опорной конструкции (кабельной эстакады) BTL-20



Применение:

- соединитель боковых частей для вертикальной опорной конструкции (опора эстакады);
- соединитель боковых частей для горизонтальной опорной конструкции (опора эстакады).

Вес, кг	Код исп. 2
9,8	BTH2015HDZ

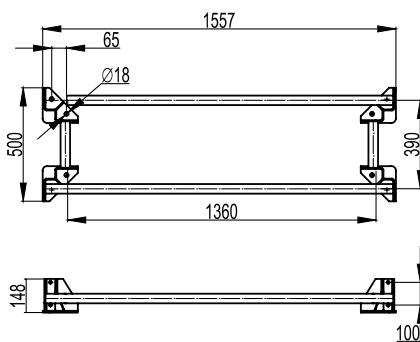
Основание опорной конструкции BTG-20

Примечание 1:

- крепления опорной конструкции BTL-20 к фундаменту;
- соединение между собой вертикальных секций опорных конструкций BTL-20.

Примечание 2:

- для соединения оснований между собой используется набор метизов ВТМ8825;
- для крепления к опорной конструкции используется набор метизов ВТМ8820.

Вес, кг	Код исп. 2
12,3	BTG2001HDZ

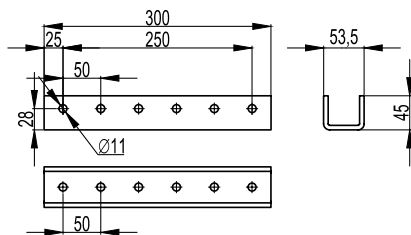
Основание сдвоенной опорной конструкции BTG-20

Примечание 1:

- крепления опорной конструкции BTL-20 к фундаменту;
- соединение между собой вертикальных секций опорных конструкций BTL-20.

Примечание 2:

- для крепления к опорной конструкции используется набор метизов ВТМ8825.

Вес, кг	Код исп. 2
15,1	BTG2002HDZ

Соединитель опорной конструкции BPN-41

Примечание 1:

- соединение горизонтальных опорных конструкций BTL-20 (ригель эстакады) между собой.

Примечание 2:

- для соединения двух участков, необходимо 4 соединителя;
- для крепления к опорной конструкции BTL-20 используется набор метизов ВТМ8841.

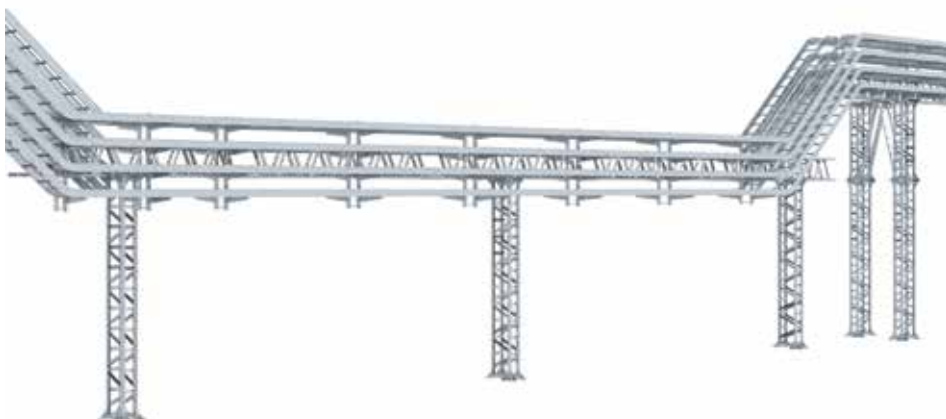
Вес, кг	Код исп. 2
1,75	BPN4130HDZ

Наборы метизов для опорной конструкции (кабельной эстакады) BTG-20

Описание	Вес, кг	Код
Набор метизов для соединения стойки с ригелем кабельной эстакады	0,08	BTM8806
Набор метизов для сборки опорной конструкции BTL-20 1700 мм	2,04	BTM8815
Набор метизов для соединения основания	2,72	BTM8820
Набор метизов для соединения ригеля	1,07	BTM8841
Набор метизов для соединения колонн кабельной эстакады между собой	2,92	BTM8825
Набор метизов для сборки сдвоенной колонны опорной конструкции (кабельной эстакады) BTL-20	1,12	BTM8816
Набор хомутов для соединения колоны опорной конструкции (кабельной эстакады) BTL-20 с ригелем	3,20	BHU2010

Примеры конфигураций опорных конструкций

Прямой участок



Параметры расчета:

- длина пролета – 6 м;
- высота пролета – 3 м;
- макс. количество лотков – 12 шт. (по 6 лотков с каждой стороны ригеля);
- макс. ширина лотка – 600 мм;
- район по снеговой нагрузке: V снеговой район по СНИП 2.01.07-85;
- ветровой район: II ветровой район по СНИП 2.01.07-85;
- тип местности: А по СНИП 2.01.07-85;
- суммарная макс. нагрузка – 356 кг/м.

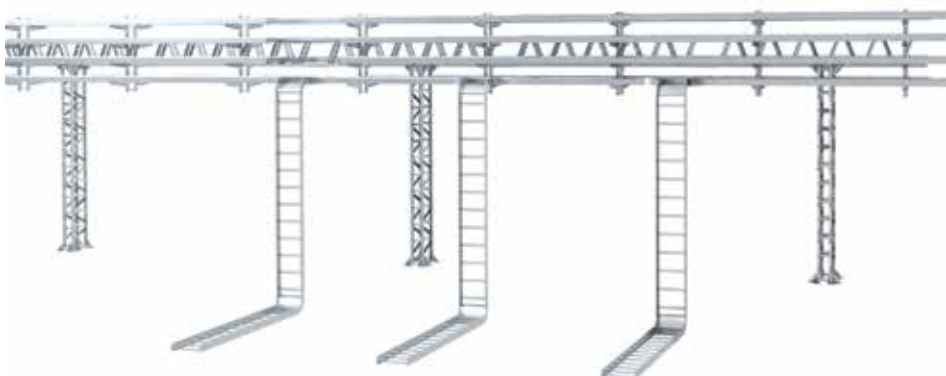
T-отвод прямого участка



Параметры расчета:

- длина пролета – 6 м;
- высота пролета – 3 м;
- макс. количество лотков: 12;
- макс. ширина лотка – 600 мм;
- район по снеговой нагрузке: V снеговой район по СНИП 2.01.07-85;
- ветровой район: II ветровой район по СНИП 2.01.07-85;
- тип местности: А по СНИП 2.01.07-85;
- суммарная макс. нагрузка – 356 кг/м.

Выход из подстанции снизу



Параметры расчета:

- длина пролета – 6 м;
- высота пролета – 3 м;
- макс. количество лотков – 12;
- макс. ширина лотка – 600 мм;
- район по снеговой нагрузке: V снеговой район по СНИП 2.01.07-85;
- ветровой район: II ветровой район по СНИП 2.01.07-85;
- тип местности: А по СНИП 2.01.07-85;
- перепад по высоте до 0 м;
- суммарная макс. нагрузка – 356 кг/м.

Поворот прямого участка на 90°



Параметры расчета:

- длина пролета – 6 м;
- высота пролета – 3 м;
- макс. количество лотков – 12;
- макс. ширина лотка – 600 мм;
- район по снеговой нагрузке: V снеговой район по СНиП 2.01.07-85;
- ветровой район: II ветровой район по СНиП 2.01.07-85;
- тип местности: А по СНиП 2.01.07-85;
- суммарная макс. нагрузка – 356 кг/м.

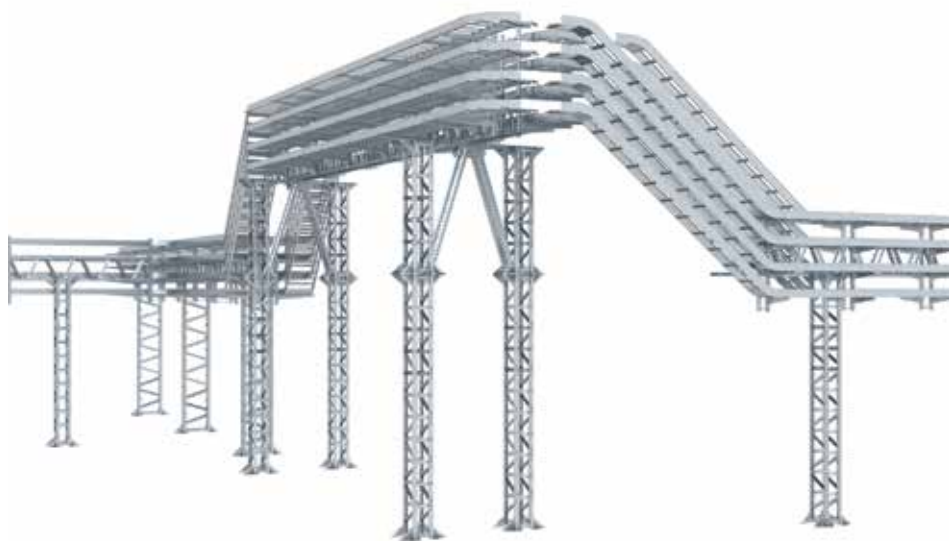
Прямой переход над дорогой



Параметры расчета:

- длина пролета – 6 м;
- высота пролета – 6 м;
- макс. количество лотков – 6;
- макс. ширина лотка – 600 мм;
- район по снеговой нагрузке: V снеговой район по СНиП 2.01.07-85;
- ветровой район: II ветровой район по СНиП 2.01.07-85;
- тип местности: А по СНиП 2.01.07-85;
- перепад по высоте до 6 м
- суммарная макс. нагрузка – 267 кг/м.

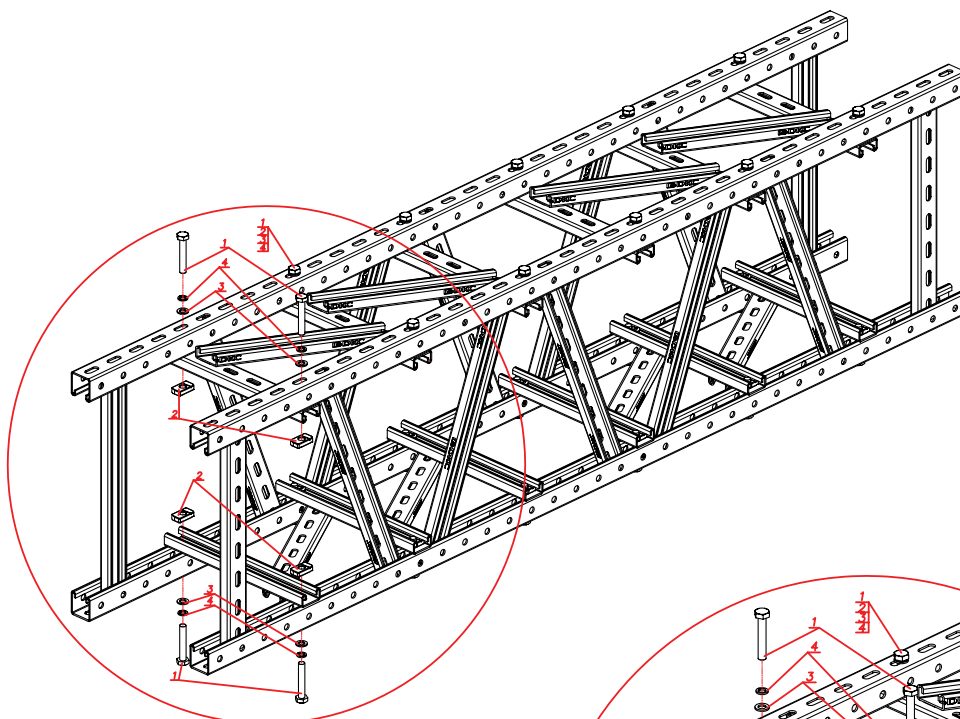
Переход над дорогой с поворотом на 90°



Параметры расчета:

- длина пролета – 9 м;
- высота пролета – 6 м;
- макс. количество лотков – 4;
- макс. ширина лотка – 400 мм;
- район по снеговой нагрузке: V снеговой район по СНиП 2.01.07-85;
- ветровой район: II ветровой район по СНиП 2.01.07-85;
- тип местности: А по СНиП 2.01.07-85;
- суммарная макс. нагрузка – 180 кг/м.

Сборка вертикальной или горизонтальной опоры

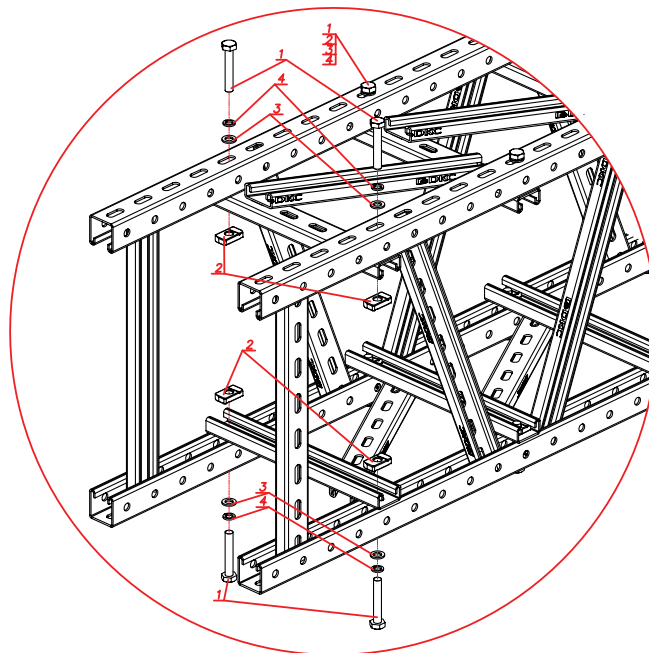


$L=3200\text{ мм}$

1	Болт М10х60	48
2	Гайка М10	48
3	Шайба 10	48
4	Шайба 10 Г	48

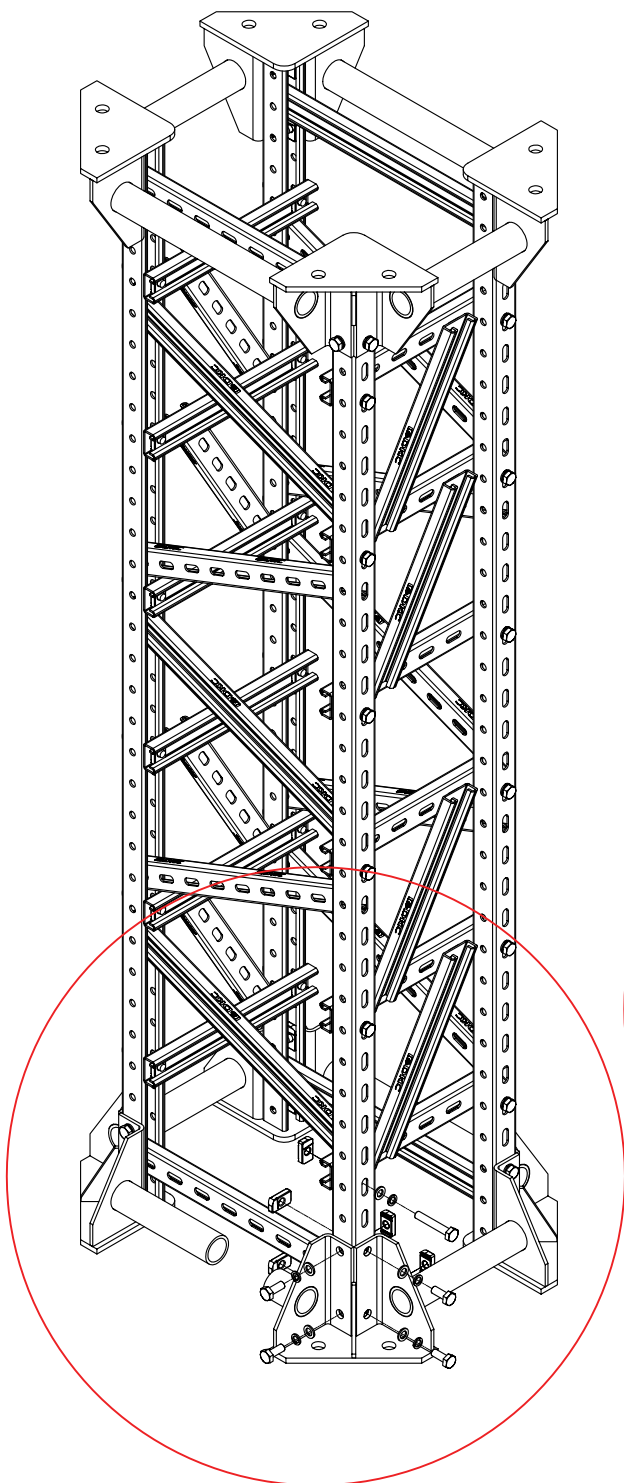
$L=1700\text{ мм}$

1	Болт М10х60	24
2	Гайка М10	24
3	Шайба 10	24
4	Шайба 10 Г	24



Назначение	Описание	Кол-во, шт.	Длина L, мм	Ширина Н, мм	Суммарный вес, кг	Состав, исп. 2
Набор для сборки вертикальной опоры	боковая часть опорной конструкции	2	1700	300	400	BTL2017HDZ
	соединитель боковых частей	4	1700	300	400	BTH2030HDZ
	набор метизов для сборки опорной конструкции	1	1700	300	400	BTM8815
	боковая часть опорной конструкции	2	3200	300	80,0	BTL2032HDZ
	соединитель боковых частей	8	3200	300	80,0	BTH2030HDZ
	набор метизов для сборки опорной конструкции	2	3200	300	80,0	BTM8815
Набор для сборки горизонтальной опоры	боковая часть опорной конструкции	2	1700	300	40,0	BTL2017HDZ
	соединитель боковых частей	4	1700	300	40,0	BTH2030HDZ
	набор метизов для сборки опорной конструкции	1	1700	300	40,0	BTM8815
	боковая часть опорной конструкции	2	3200	300	80,0	BTL2032HDZ
	соединитель боковых частей	8	3200	300	80,0	BTH2030HDZ
	набор метизов для сборки опорной конструкции	2	3200	300	80,0	BTM8815

Крепление основания к вертикальной колонне

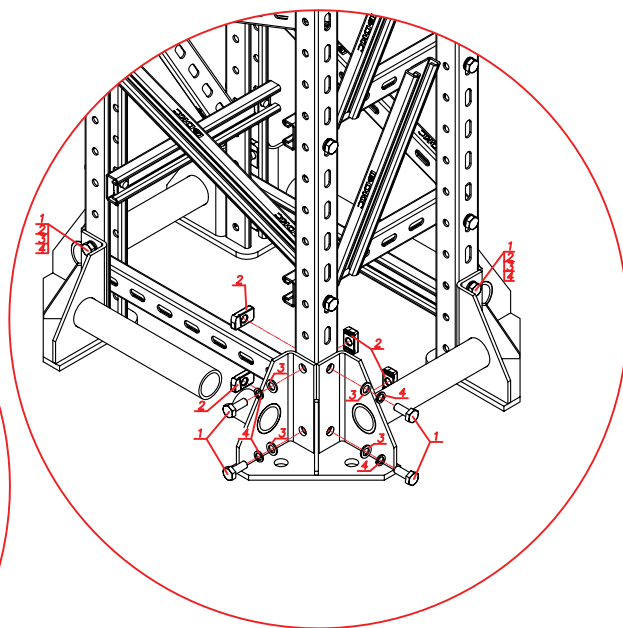


L=1700 мм

1	Болт М10х25	32
2	Гайка М10	32
3	Шайба 10	32
4	Шайба 10 г	32

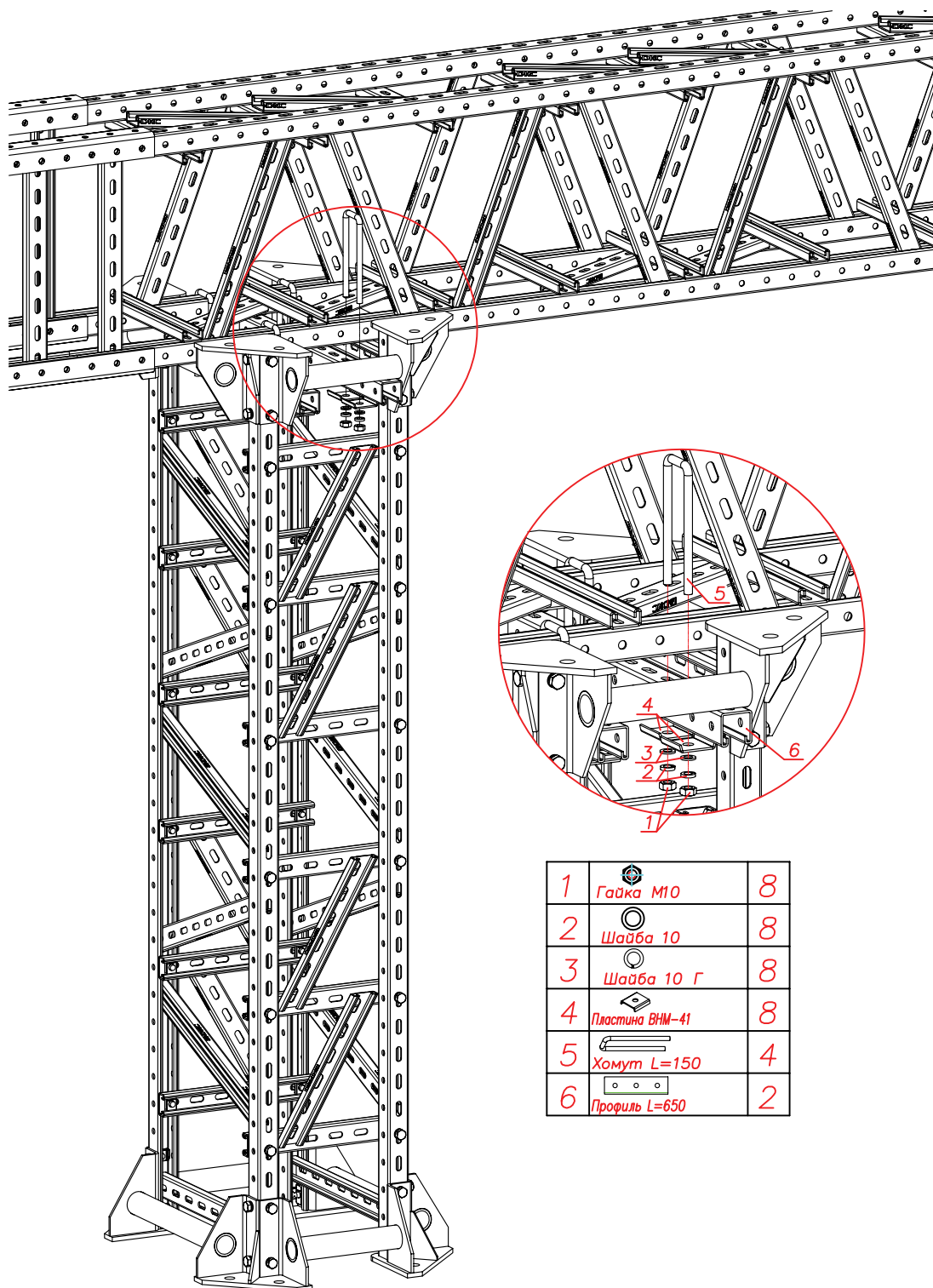
L=3200 мм

1	Болт М10х25	32
2	Гайка М10	32
3	Шайба 10	32
4	Шайба 10 г	32



Назначение	Описание	Кол-во, шт.	Длина L, мм	Ширина Н, мм	Суммарный вес, кг	Состав, исп. 2
Набор для сборки основания	основание опорной конструкции	2	1700	428	54,6	BTG2001HDZ
	набор метизов для соединения основания	1	1700	428	54,6	BTM8820
	основание опорной конструкции	2	3200	428	104,6	BTG2001HDZ
	набор метизов для соединения основания	1	3200	428	104,6	BTM8820

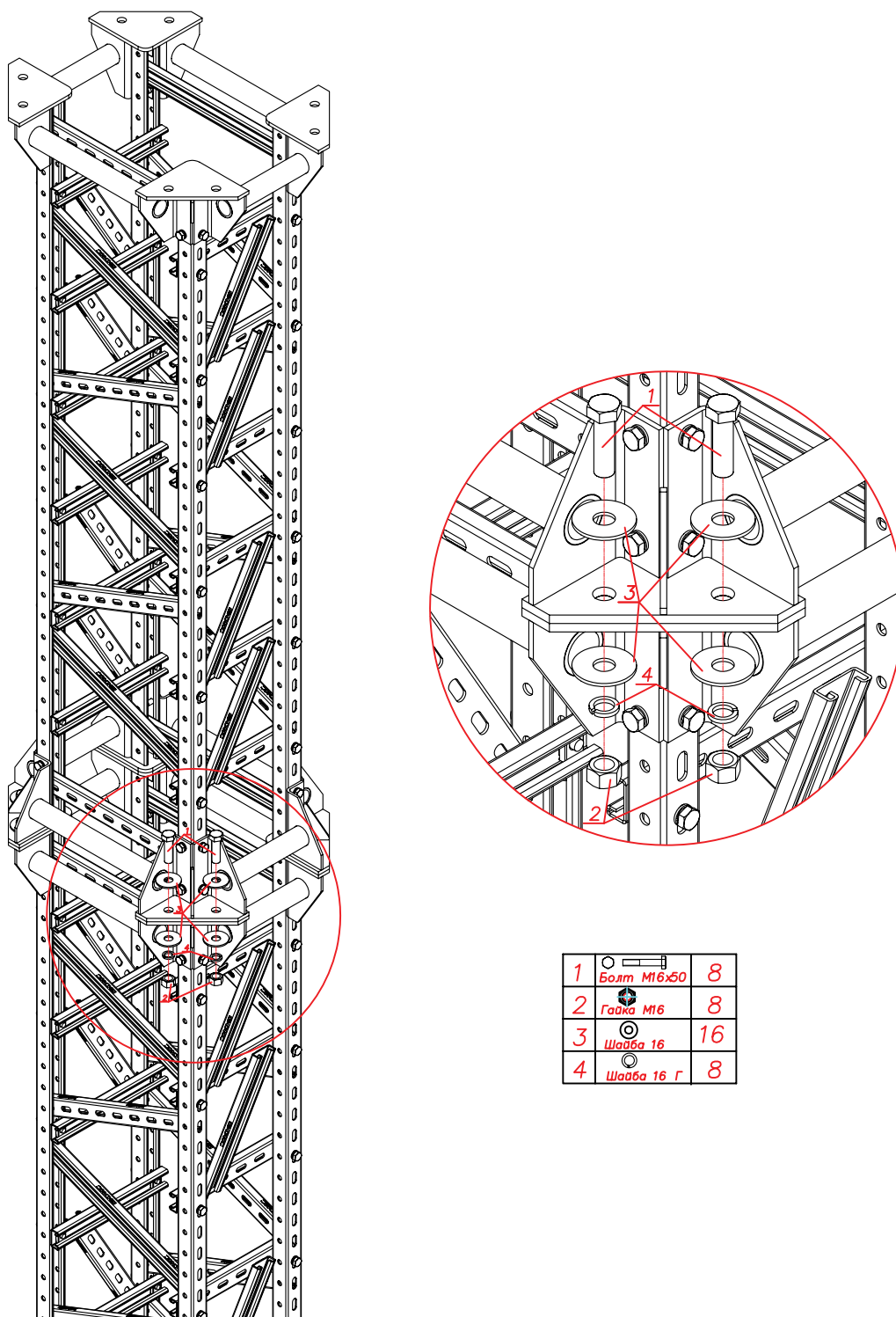
Соединение вертикальной колонны и горизонтального ригеля



1	Гайка М10	8
2	Шайба 10	8
3	Шайба 10 Г	8
4	Пластина ВМ-41	8
5	Хомут L=150	4
6	Профиль L=650	2

Назначение	Описание	Кол-во, шт.	Длина L, мм	Ширина Н, мм	Состав, исп. 2
Набор для крепления ригеля к колонне	набор хомутов для соединения колонны с ригелем	1	1700	200	ВНУ2010
	набор хомутов для соединения колонны с ригелем	1	3200	200	ВНУ2010

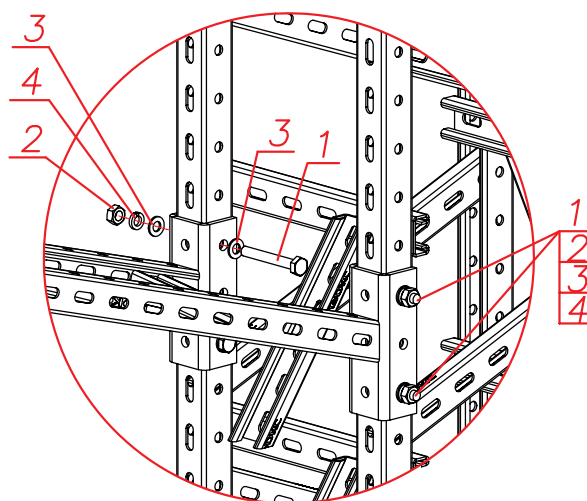
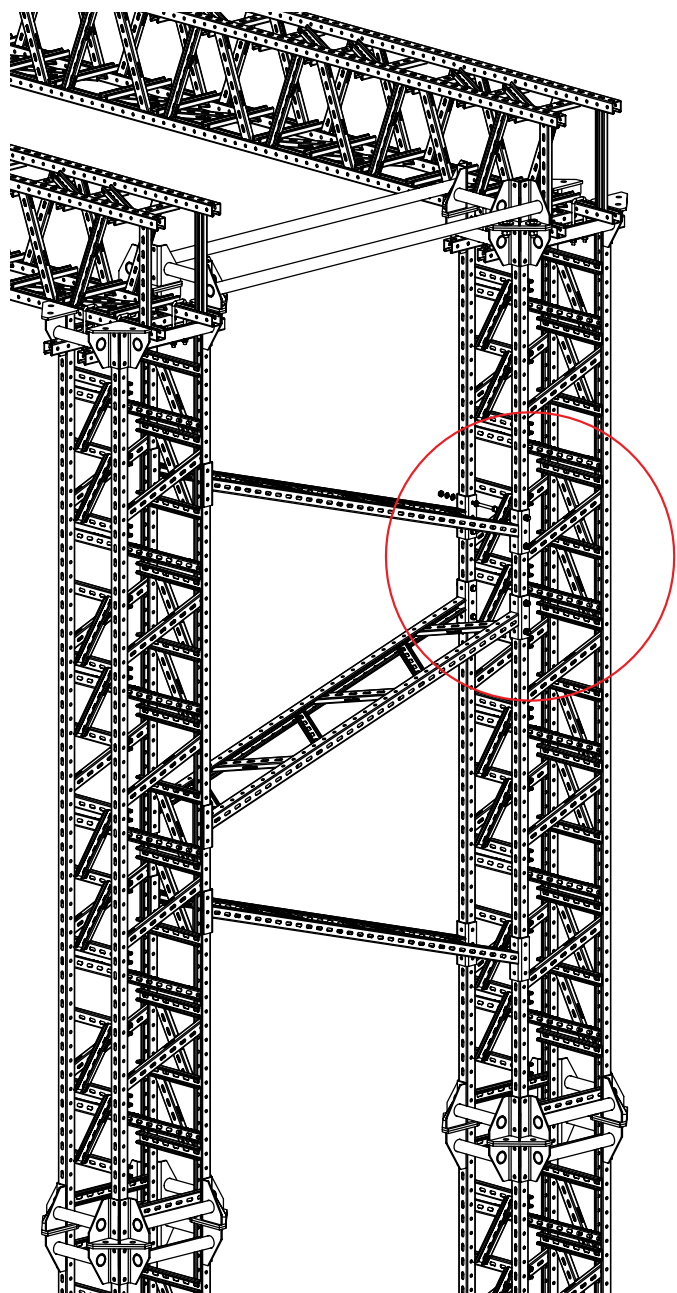
Соединение вертикальных колонн между собой



1	Болт М16х50	8
2	Гайка М16	8
3	Шабра 16	16
4	Шабра 16 Г	8

Назначение	Описание	Кол-во, шт.	Длина L, мм	Ширина Н, мм	Состав, исп. 2
Набор для соединения колонн	набор метизов для соединения колонн	1	1700	428	ВТМ8825
	набор метизов для соединения колонн	1	3200	428	ВТМ8825

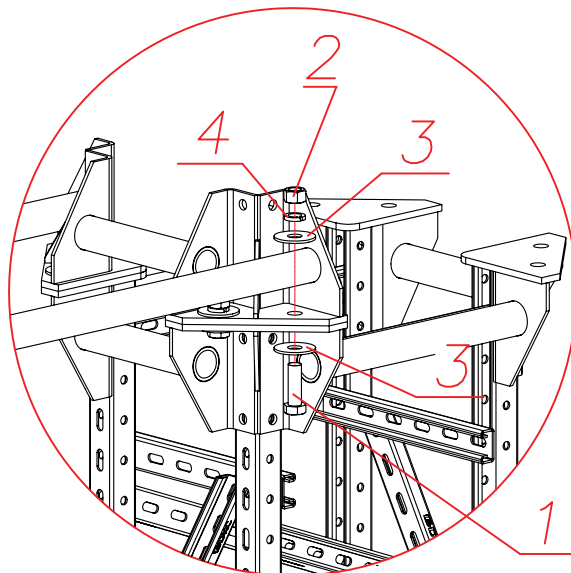
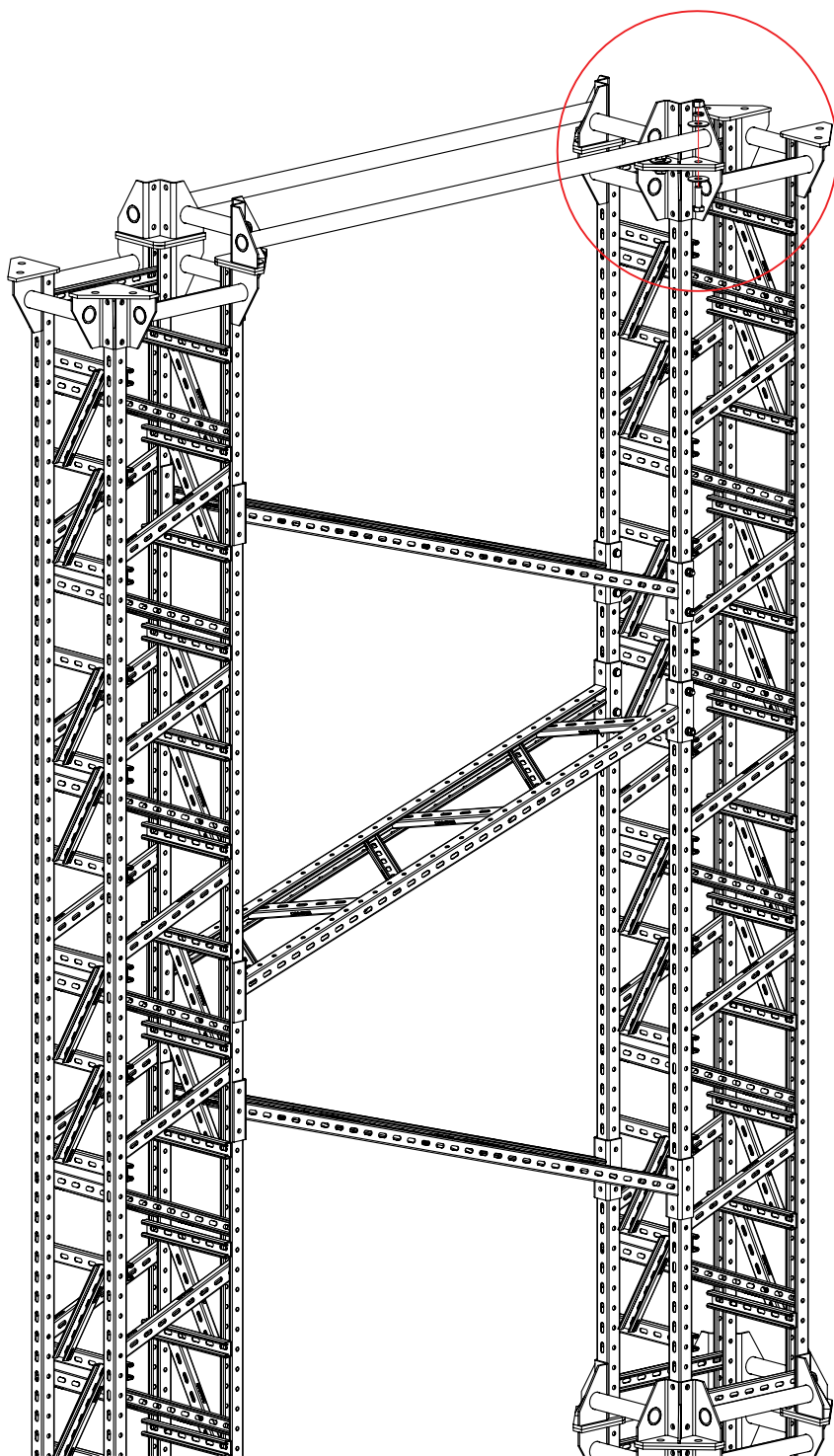
Соединение сдвоенной колонны



1	Болт М10х80	8
2	Гайка М10	8
3	Шайба 10	16
4	Шайба 10 Г	8

Назначение	Описание	Кол-во, шт.	Длина, L мм	Ширина, Н мм	Состав, исп. 2
Набор для соединения сдвоенной колонны высотой 6,4 м	соединитель сдвоенной колонны	6	6400	2200	ВТН2015НDZ
	набор метизов для сборки сдвоенной колонны	6	6400	2200	ВТМ8816

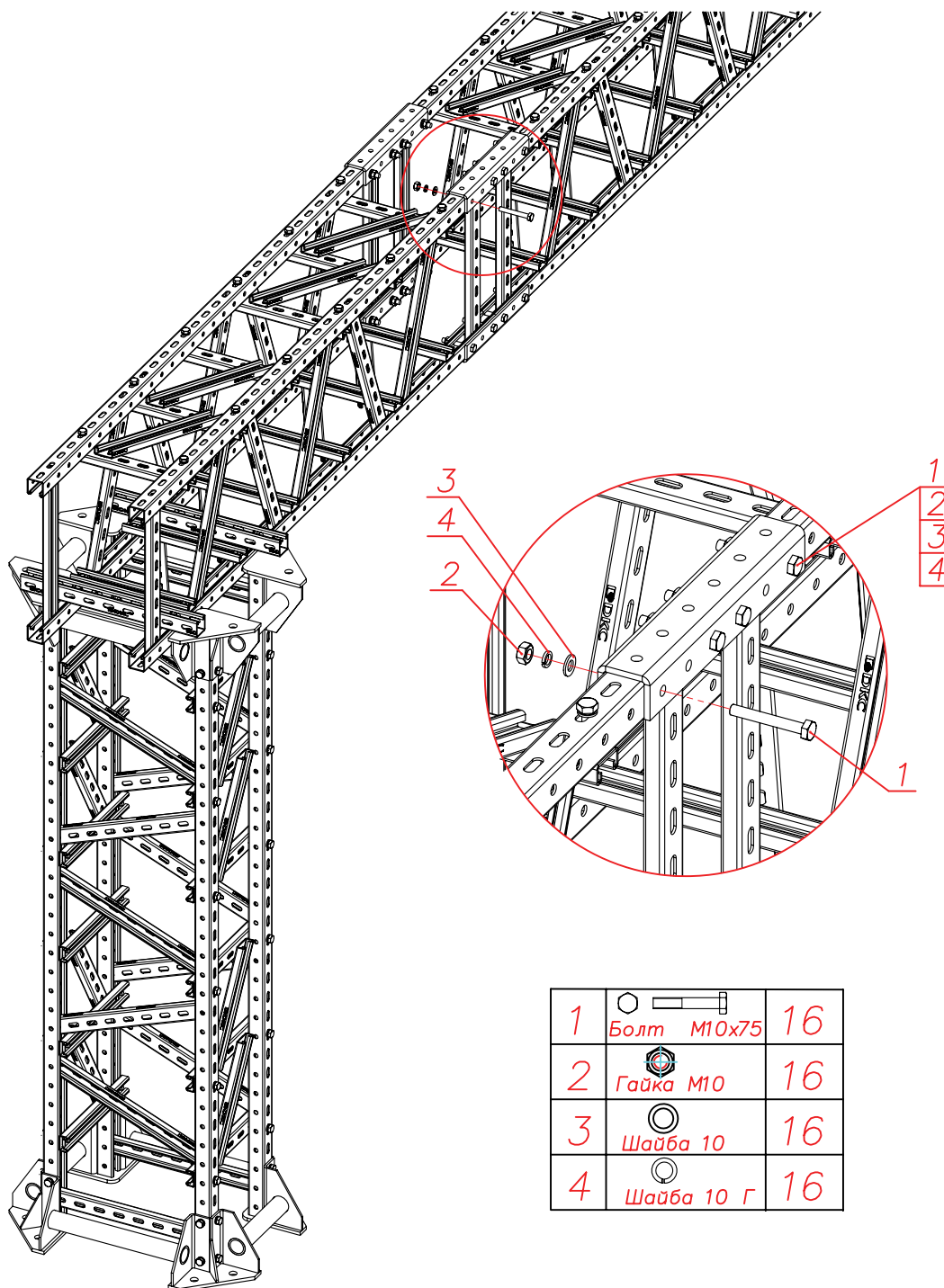
Крепление основания сдвоенной колонны



1	Болт М16х50	8
2	Гайка М16	8
3	Шабла 16	16
4	Шабла 16 г	8

Назначение	Описание	Кол-во, шт.	Длина, L мм	Ширина, Н мм	Состав, исп. 2
Набор для крепления основания сдвоенной колонны	основание сдвоенной колонны	1	6400	2200	BTG2002HDZ
	набор метизов для соединения колонн	1	6400	2200	BTM8825

Соединение ригелей между собой



1	Болт M10x75	16
2	Гайка M10	16
3	Шайба 10	16
4	Шайба 10 Г	16

Назначение	Описание	Кол-во, шт.	Длина L, мм	Ширина Н, мм	Состав, исп. 2
Набор для соединения ригелей	соединитель опорной конструкции	4	1700	428	BPN4130HDZ
	набор метизов для соединения ригеля	1	1700	428	BTM8841
	соединитель опорной конструкции	4	1700	428	BPN4130HDZ
	набор метизов для соединения ригеля	1	1700	428	BTM8841



НОРМА ОГНЕСТОЙКОСТИ P90 (E90)

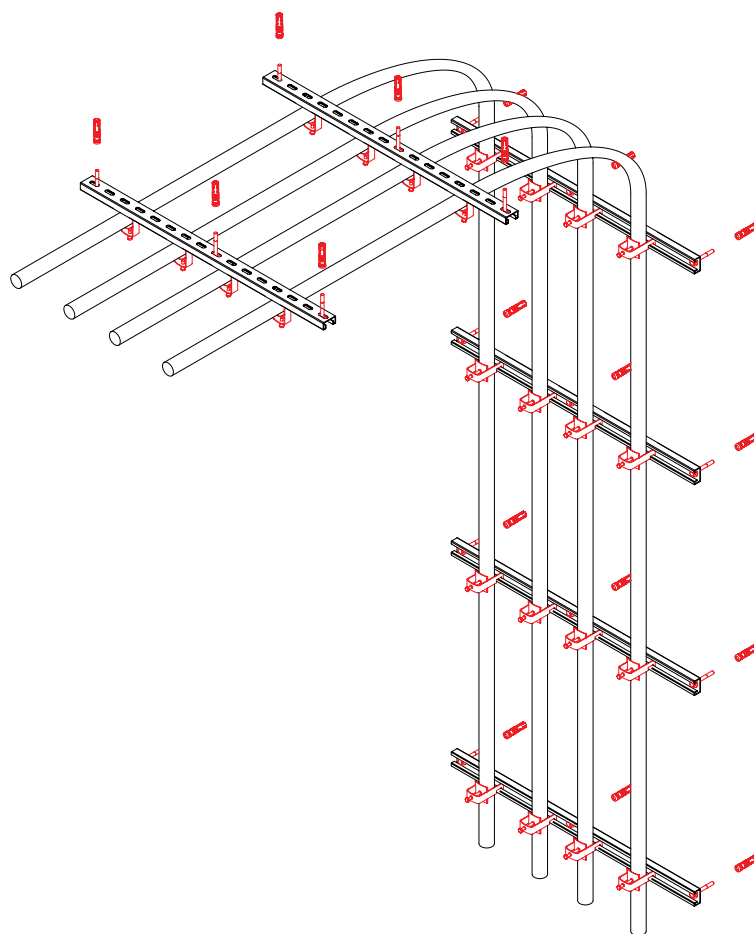
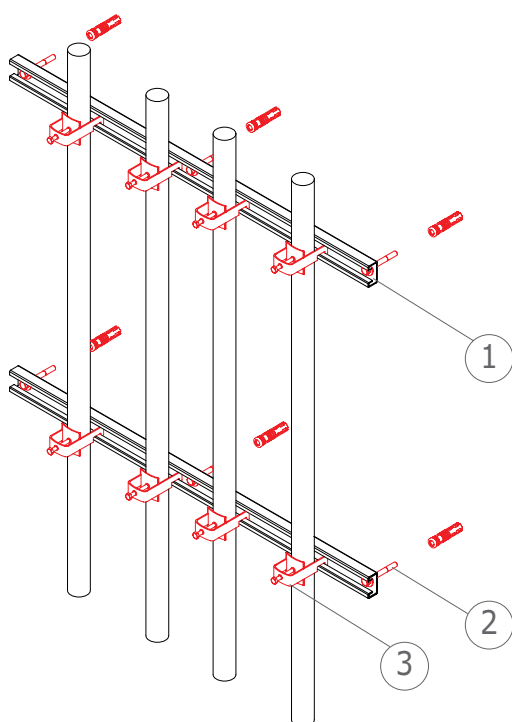


Рис.1. Пример конструкции для вертикальной прокладки кабеля на профиле системы B5 Combitech типа стена.

Рис.2. Пример конструкции для вертикальной прокладки кабеля на профиле системы B5 Combitech типа стена-потолок

№	Название изделия	Код	Кол. шт. в 1-й подвеске
1	Профиль ВРМ-21	ВРМ21*	
2	Стандартный анкер с болтом М10	СМ431060	2
3	Держатель кабельный ВНР	ВНР**	8

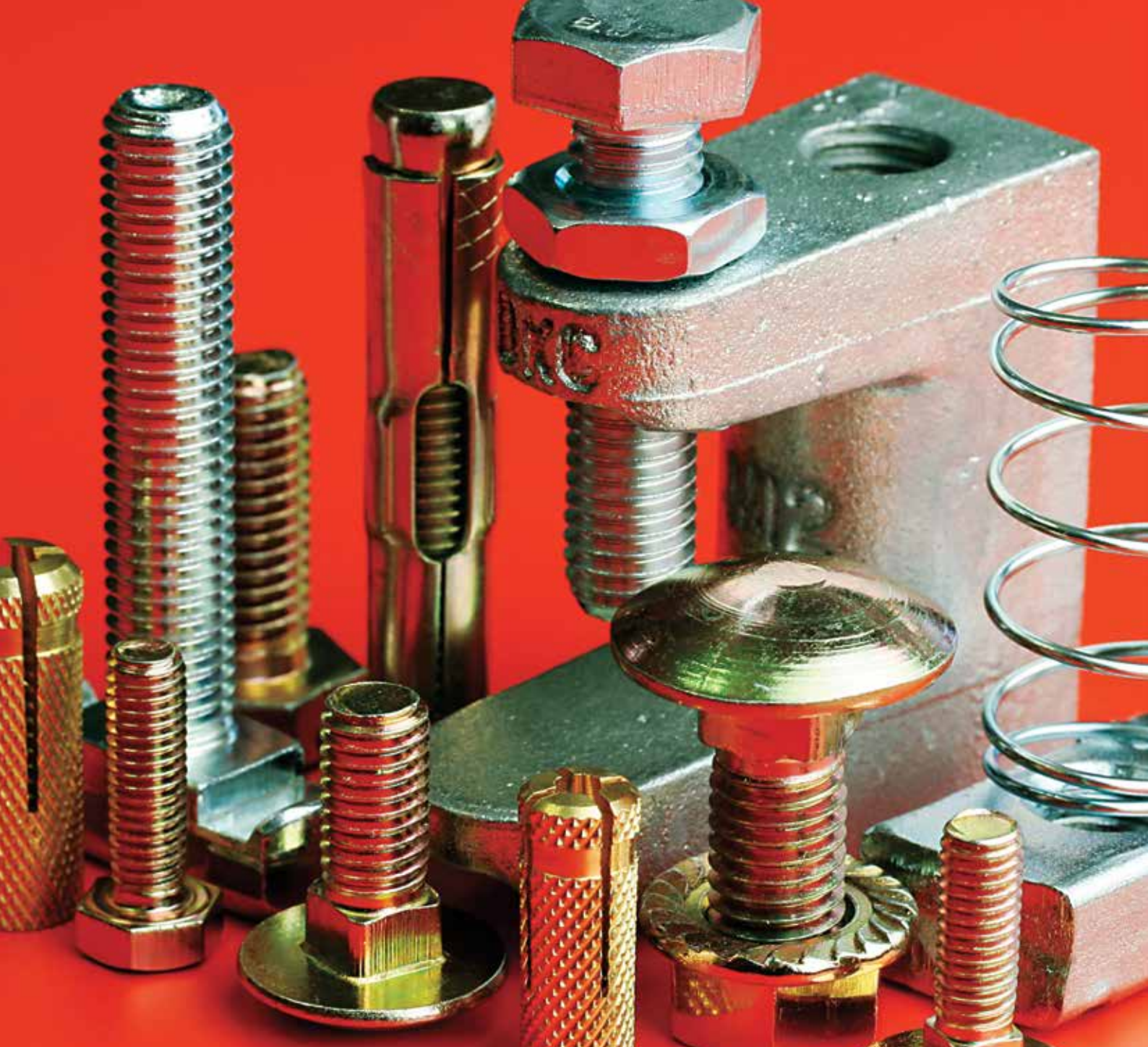
* Длина профиля подбирается согласно ширины стояка

** Код держателя согласно Øвнеш. кабеля

Требования к монтажу системы P30, P90:

- Максимальная расстояние между перекладинами - 0,8 м
- На конструкциях P30, P90 нельзя крепить другие элементы не связанные с системой
- Над трассами P30, P90 нельзя монтировать другие трассы.
- В трассах P30, P90 нельзя укладывать кабель не отвечающий вышеуказанным классам огнестойкости.
- Крепить к бетону минимум В20
- При укладке кабеля необходимо соблюдать максимальный допустимый радиус изгиба кабеля

Подробная информация о стандарте P90 (E90) - 440 ст.



Система крепежа "M5 Combitech"

Система крепежа	620
Метрический крепеж (болты, винты, гайки, шайбы, шпильки)	621
Анкеры, дюбели	628
Такелаж	635
Схемы монтажа	641
Инструмент	642
Инструкции по монтажу	643

Система крепежа "M5 Combitech"

Сфера применения

"M5 Combitech" – система крепежа для построения системы кабеленесущих трасс на основе листовых, лестничных и проволочных лотков и монтажных элементов. Большой ассортимент типовых и специализированных крепежных изделий позволяет наилучшим образом обеспечивать потребности заказчиков, в зависимости от условий эксплуатации и требуемой нагрузочной способности системы в целом.



Коммерческая недвижимость

Для монтажа систем кабельных трасс на основе преимущественно листовых и проволочных лотков. Крепление монтажных конструкций к полу, стенам и потолку



Промышленные объекты

В зависимости от условий применения, используются как для соединения элементов кабельных трасс, так и для монтажа специализированных конструкций. Использование креплений к профилю, швеллеру и профнастилу



Пищевые и химические предприятия

Монтаж кабельных трасс из коррозионностойкой стали. Все применяемые крепежные элементы должны быть выполнены из нержавеющей стали

Преимущества

Система "M5 Combitech" обладает следующими основными преимуществами:

- широкий ассортимент крепежа существенно упрощает задачу установки монтажных элементов, в зависимости от требуемой нагрузочной способности трассы и материала сооружений;
- удобная упаковка сокращает транспортные затраты в процессе доставки на объект, снижает временные затраты при монтаже;
- кабеленесущая трасса любой сложности может быть полностью смонтирована с помощью крепежных элементов ДКС;
- специализированные крепежные элементы позволяют производить крепление к несущим конструкциям без применения сварочных работ;
- различные варианты исполнения крепежных изделий дают возможность корректно монтировать системы кабеленесущих трасс, учитывая условия эксплуатации;
- постоянное наличие на складе большинства позиций ускоряет срок монтажа системы в целом;
- высокое качество крепежа – каждая партия проходит контроль качества на заводе-изготовителе и непосредственно при приеме на склад ДКС.

Характеристики

Технические характеристики метизов

Характеристики	Значения
Материалы и типы покрытия	исполнение 1 – оцинкованная сталь
	исполнение 2 – горячеоцинкованная сталь
	исполнение 3 – нержавеющая сталь марки AISI 304 (A2)
	исполнение 4 – цинк-ламельное покрытие

Структура формирования кодов

Оцинкованная сталь (стандартное исполнение)

При заказе стандартных исполнений "Оцинкованная сталь" для метизов используется код изделия без добавления дополнительных букв и обозначений.

Пример кода винта с крестообразным шлицем М6х10 в исполнении "Оцинкованная сталь": CM010610.

Горячеоцинкованная сталь (HDZ)

При заказе специального исполнения "Горячеоцинкованная сталь" к стандартному коду изделия добавляются буквы "HDZ".

Пример кода винта с крестообразным шлицем М6х10 в исполнении "Горячеоцинкованная сталь": CM010610HDZ.

Нержавеющая сталь (INOX)

При заказе специального исполнения "Нержавеющая сталь" к стандартному коду изделия добавляются буквы "INOX". При этом метизы изготавливаются из нержавеющей стали марки AISI 304.

Пример кода винта с крестообразным шлицем М6х10 в исполнении "Нержавеющая сталь": CM010610INOX.

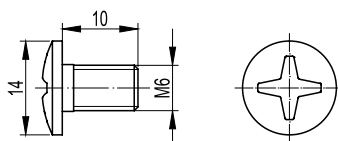
Цинк-ламельное покрытие (ZL)

При заказе специального исполнения "Цинк-ламельное покрытие" к стандартному коду изделия добавляются буквы "ZL".

Пример кода шпильки М8х2000 в исполнении "Цинк-ламельное покрытие": CM200802ZL.

Метрический крепеж

Винт с крестообразным шлицем



Назначение:

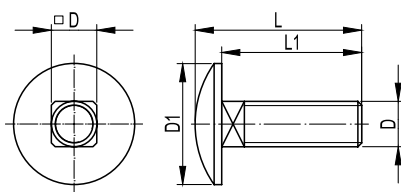
- соединение листовых или лестничных лотков между собой, крепление листовых или лестничных лотков к монтажным аксессуарам.

Характеристики:

- класс прочности 4,8 для исполнения 1.

Обозначение	Шт./упак.	Вес упаковки, кг	Старый код	Код, исполнение 1	Код, исполнение 2	Код, исполнение 3
M6x10	200	0,90	37521	CM010610	CM010610HDZ	CM010610INOX

Винт с гладкой головкой и квадратным подголовником DIN 603



Назначение:

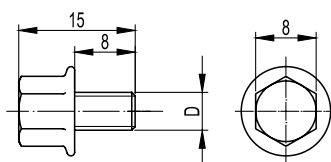
- соединение монтажных элементов между собой и крепление лестничных лотков к монтажным аксессуарам.

Характеристики:

- класс прочности 4,8 для исполнения 1.

Обозначение DxL1	L, мм	D1, мм	Шт./упак.	Вес упаковки, кг	Код, исполнение 1	Код, исполнение 2	Код, исполнение 3
M6x16	19,88	16,55	100	0,60	CM010616	-	CM010616INOX
M6x20	23,88	16,55	100	0,74	CM010620	CM010620HDZ	-
M6x25	28,88	16,55	100	0,80	CM010625	-	-
M8x20	24,88	20,65	50	0,80	CM010820	-	-
M10x25	30,38	24,65	50	1,40	CM011025	-	-

Винт для обеспечения электрического контакта крышек



Назначение:

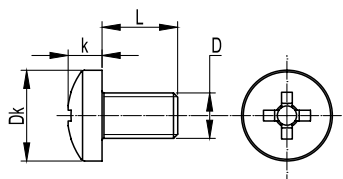
- соединение крышек лотка между собой внахлест, обеспечение электрического контакта.

Характеристики:

- класс прочности 4,8 для исполнения 1.

Обозначение Dx8	Шт./упак.	Вес упаковки, кг	Старый код	Код, исполнение 1	Код, исполнение 2	Код, исполнение 3
M5x8	200	0,88	37523	CM030508	CM030508HDZ	CM030508INOX
M6x8	200	1,24	-	CM030608	-	CM030608INOX

Винт с полуцилиндрической головкой DIN 7985



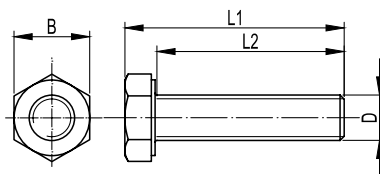
Назначение:

- соединение монтажных элементов между собой.

Характеристики:

- класс прочности 4,8 для исполнения 1.

Обозначение DxDL	Dk, мм	k, мм	Шт./упак.	Вес упаковки, кг	Код, исполнение 1
M6x10	12	4,6	200	1,0	CM090610

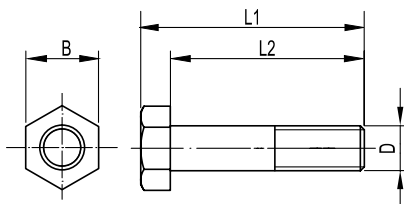
Болт с шестигранной головкой DIN 933

Назначение:

- соединение монтажных элементов между собой, совместно с анкерами, крепление монтажных конструкций к стенам, потолку или полу.

Характеристики:

- класс прочности 4,8 для исполнения 1.

Обозначение DxL2	L1, мм	B, мм	Шт./упак.	Вес упаковки, кг	Код, исполнение 1	Код, исполнение 2	Код, исполнение 3
M4x16	18,8	7	200	0,38	CM080416	-	-
M5x20	23,5	8	100	0,40	CM080520	-	-
M6x8	12	10	200	0,80	CM020608	-	-
M6x12	16	10	200	1,00	CM020612	CM020612HDZ	-
M6x20	24	10	200	1,20	CM020620	CM020620HDZ	-
M6x25	29	10	100	0,70	CM080625	-	-
M6x45	49	10	100	1,20	CM080645	-	-
M8x16	21,3	13	100	1,10	CM020816	CM020816HDZ	CM020816INOX
M8x25	30,3	13	100	1,40	CM020825	-	-
M8x30	35,3	13	80	1,30	CM080830	-	CM080830INOX
M8x40	45,3	13	70	1,31	CM080840	-	-
M8x50	55,3	13	60	1,44	CM080850	-	-
M10x25	31,4	17	50	1,25	CM021025	CM021025HDZ	-
M10x35	41,4	17	40	1,44	CM081035	CM081035HDZ	CM081035INOX
M10x40	46,4	17	50	1,56	CM081040	-	-
M10x50	56,4	17	50	1,85	CM021050	-	-
M10x60	66,4	17	30	1,38	CM081060	CM081060HDZ	-
M10x70	76,4	17	30	1,38	CM081070	-	-
M10x80	86,4	17	30	1,53	CM081080	CM081080HDZ	-
M10x90	96,4	17	30	1,68	CM081090	-	-
M10x100	106,4	17	20	1,22	CM081010	-	-
M10x110	116,4	17	20	1,32	CM081011	-	-
M10x120	126,4	17	20	1,42	CM081012	-	-
M12x40	47,5	19	30	1,50	CM081240	-	CM081240INOX
M12x80	87,5	19	20	1,40	CM081280	-	-
M14x40	48,8	22	20	1,56	CM081440	-	-
M16x45	55	24	15	1,50	CM081645	-	-
M16x60	70	24	15	1,65	CM081660	-	-

Болт с шестигранной головкой с частичной резьбой DIN 931

Назначение:

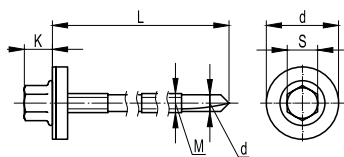
- болт M8x60 – для соединения потолочных креплений SML, SSC и консолей ML, BM с профилями PSL, PSM; M8x70 – для соединения потолочных креплений SSM с профилями PSL, PSM.

Характеристики:

- класс прочности 4,8 для исполнения 1.

Обозначение DxL2	L1, мм	B, мм	Шт./упак.	Вес упаковки, кг	Старый код	Код, исполнение 1	Код, исполнение 2	Код, исполнение 3
M8x60	65,3	13	50	1,3	34070	CM020860	CM020860HDZ	-
M8x70	75,3	13	40	1,2	-	CM020870	CM020870HDZ	CM020870INOX

Самосверлящий самонарезающий винт с шайбой для крепления конструкций к сэндвич-панелям



Назначение:

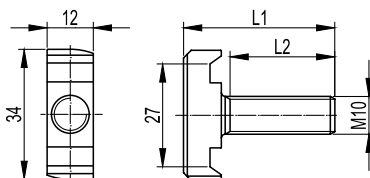
- крепление молниеотводной полосы и несущих конструкций к сэндвич-панелям.

Характеристики:

- номер сверла: 5.

Диаметр М, мм	Диаметр шляпки D/ диаметр головки S, мм	Длина L, мм	Толщина скрепляемых слоев, мм	Скорость вращения сверла, об./мин	Предел прочности на растяжение, кН	Предел прочности на срез, кН	Шт./ упак.	Вес упаковки, кг	Код, исполнение 1
5,5	19/8	105	50-70	1000	11	7,8	50	0,95	CM273100
5,5	19/8	135	70-100	1000	11	7,8	50	1,00	CM273130
5,5	19/8	155	80-120	1000	11	7,8	50	1,00	CM273150
5,5	19/8	185	100-150	1000	11	7,8	100	2,90	CM273180

Винт для крепления к профилю DB или LAS



Назначение:

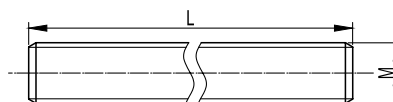
- крепление тяжелых консолей к различным видам С-образного профиля, к одинарным и двойным подвесам. Позволяет также крепиться к траверсам и консолям на основе С-образного профиля.

Характеристики:

- класс прочности 4,8 для исполнения 1.

Обозначение M10xL2	L1, мм	Шт./упак.	Вес упаковки, кг	Код, исполнение 1
M10x30	40	50	2,10	CM041030
M10x50	60	50	2,60	CM041050

Шпилька резьбовая DIN 975/976



Назначение:

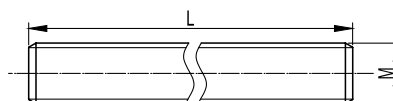
- подвес кабеленесущих трасс к потолку.

Характеристики:

- класс прочности 4,8 для исполнения 1.

Обозначение MxL	L, м	Кол-во в упак., м	Вес упаковки, кг	Старый код	Код, исполнение 1	Код, исполнение 3	Код, исполнение 4
M6x1000	1	100	15,2	35001	CM200601	CM200601INOX	-
M8x1000	1	50	17,5	35002	CM200801	CM200801INOX	CM200801ZL
M10x1000	1	25	12,4	35003	CM201001	CM201001INOX	CM201001ZL
M12x1000	1	20	14,0	35004	CM201201	CM201201INOX	CM201201ZL
M6x2000	2	100	15,2	35005	CM200602	CM200602INOX	-
M8x2000	2	50	17,5	35006	CM200802	CM200802INOX	CM200802ZL
M10x2000	2	50	24,8	35007	CM201002	CM201002INOX	CM201002ZL
M12x2000	2	20	14,0	35008	CM201202	CM201202INOX	CM201202ZL

Шпилька резьбовая, короткая



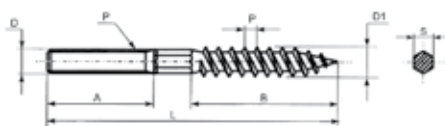
Назначение:

- крепление трубных хомутов к профилям и консолям, соединение монтажных аксессуаров между собой.

Характеристики:

- класс прочности 4,8 для исполнения 1.

Обозначение MxL	L, мм	Кол-во в упак., шт.	Вес упаковки, кг	Код, исполнение 1
M8x40	40	100	1,02	CM200804
M8x60	60	100	1,32	CM200806
M8x80	80	100	1,85	CM200808
M8x100	100	100	2,35	CM200810
M10x40	40	50	1,09	CM201004
M10x60	60	50	1,33	CM201006
M10x80	80	50	1,81	CM201008
M10x100	100	50	2,06	CM201010
M12x80	80	50	3,62	CM201208
M12x100	100	50	4,12	CM201210

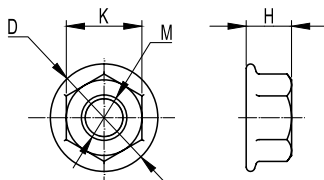
Шпилька-шуруп

Назначение:

- крепление трубных хомутов и прочих монтажных аксессуаров в деревянное основание, либо в кирпич, бетон, природный камень совместно с дюбелем соответствующего размера.

Характеристики:

- класс прочности 4,8 для исполнения 1.

Обозначение MxL	L, мм	Кол-во в упак., шт.	Вес упаковки, кг	Код, исполнение 1
M8x60	60	100	1,32	CM260806
M8x80	80	100	1,85	CM260808
M8x100	100	100	2,35	CM260810
M8x120	120	100	2,99	CM260812
M8x150	150	100	4,03	CM260815
M10x80	80	50	1,81	CM261008
M10x100	100	50	2,06	CM261010
M10x120	120	50	2,33	CM261012
M10x150	150	50	3,07	CM261015

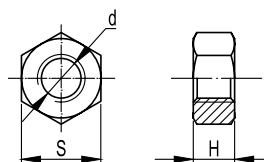
Гайка с насечкой, препятствующей отвинчиванию, DIN 6923

Назначение:

- соединение кабельных лотков между собой и крепление лотков к монтажным аксессуарам.

Характеристики:

- класс прочности 5 для исполнения 1.

Обозначение M	K, мм	D, мм	H, мм	Шт./упак.	Вес упаковки, кг	Старый код	Код, исполнение 1	Код, исполнение 2	Код, исполнение 3
M5	8	11,8	5	200	0,36	–	CM100500	–	–
M6	10	14,2	6	200	0,8	37531	CM100600	CM100600HDZ	CM100600INOX
M8	13	17,9	8	100	0,8	37533	CM100800	CM100800HDZ	CM100800INOX
M10	16	21,8	10	100	1,1	–	CM101000	CM101000HDZ	CM101000INOX
M12	18	26,0	12	50	0,9	–	CM101200	–	CM101200INOX

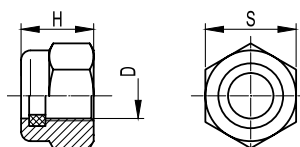
Гайка шестигранная DIN 934

Назначение:

- соединение монтажных аксессуаров между собой и крепление кабельных лотков к монтажным аксессуарам.

Характеристики:

- класс прочности 5 для исполнения 1.

Обозначение d	S, мм	Высота H, мм	Шт./упак.	Вес упаковки, кг	Старый код	Код, исполнение 1	Код, исполнение 2	Код, исполнение 3
M6	10	5,2	200	0,5	37556	CM110600	CM110600HDZ	CM110600INOX
M8	13	6,8	100	0,5	34077	CM110800	–	CM110800INOX
M10	16	8,4	100	0,6	37559	CM111000	–	CM111000INOX
M12	18	10,8	50	0,8	37512	CM111200	–	CM111200INOX
M16	24	12,3	30	1	–	CM111600	–	–

Гайка самоконтрящаяся DIN 985

Назначение:

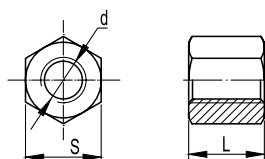
- соединение монтажных аксессуаров между собой и крепление кабельных лотков к монтажным аксессуарам.

Характеристики:

- класс прочности 5 для исполнения 1.

Обозначение d	S, мм	Высота H, мм	Шт./упак.	Вес упаковки, кг	Код, исполнение 1
M6	10	6	200	0,4	CM250600
M8	13	8	100	0,5	CM250800
M10	16	10	100	1,1	CM251000
M12	18	12	50	0,8	CM251200

Соединительная гайка DIN 6334



Назначение:

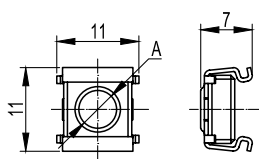
- соединение резьбовых шпилек между собой.

Характеристики:

- класс прочности 5 для исполнения 1.

Обозначение d x L	S, мм	Шт./упак.	Вес упаковки, кг	Старый код	Код, исполнение 1
M6x25	10	150	1,50	37540	CM210625
M8x25	13	100	1,75	37541	CM210825
M10x30	17	50	1,90	37543	CM211030
M12x40	19	50	3,00	37544	CM211240

Гайка закладная



Назначение:

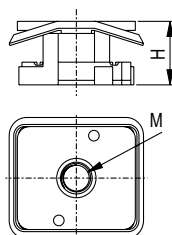
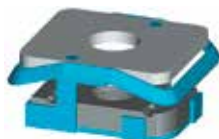
- крепление монтажных аксессуаров в электротехнических шкафах;
- устанавливается в стандартную перфорацию.

Характеристики:

- класс прочности 5 для исполнения 1.

Обозначение A	Шт./упак.	Вес упаковки, кг	Код, исполнение 1
M6	50	0,3	CM230600
M8	50	0,6	CM230800

Гайка монтажная



Назначение:

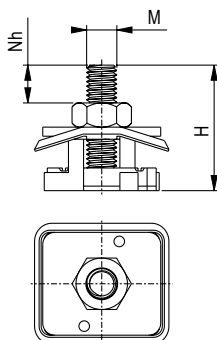
- монтаж трубных хомутов и прочих монтажных аксессуаров в C-образный профиль VPL-41, BPM-41, BPD-41 и в консоли VBP-41 совместно со шпилькой.

Характеристики:

- класс прочности 5 для исполнения 1.

Обозначение M	H, мм	Шт./упак.	Вес упаковки, кг	Код, исполнение 1
M6	21	100	5,4	CM340800
M8	21	100	6,3	CM341000
M10	21	100	6,0	CM341200

Гайка монтажная со шпилькой



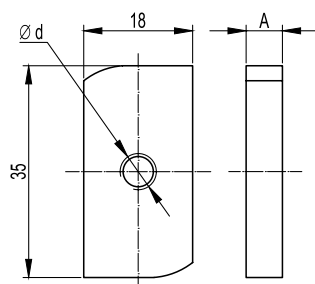
Назначение:

- монтаж трубных хомутов и прочих монтажных аксессуаров в C-образный профиль VPL-41, BPM-41, BPD-41 и в консоли VBP-41.

Характеристики:

- класс прочности 5 для исполнения 1.

Обозначение M	H, мм	Nh, мм	Шт./упак.	Вес упаковки, кг	Код, исполнение 1
M8	50	13	100	7,5	CM350840
M8	70	33	100	8,1	CM350860
M10	50	11	100	9,3	CM351040
M10	70	31	100	10,2	CM351060

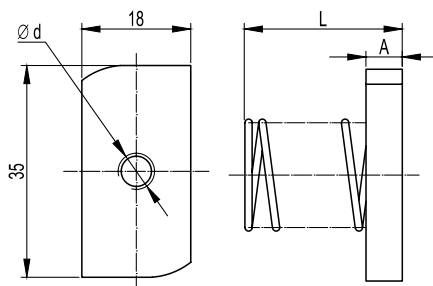
Гайка для подвешивания профиля

Назначение:

- крепление консолей к С-образному профилю, подвесам и траверсам на основе С-образного профиля типоразмеров 21x41 и 41x41.

Характеристики:

- класс прочности 5 для исполнения 1.

Обозначение d	A, мм	Шт./упак.	Вес упаковки, кг	Старый код	Код, исполнение 1	Код, исполнение 2	Код, исполнение 3
M6	5,5	100	2,40	34127	CM140600	-	-
M8	7,5	100	3,40	-	CM140800	-	-
M10	8,8	100	3,70	-	CM141000	CM141000HDZ	CM141000INOX
M12	11,5	100	4,40	-	CM141200	-	-

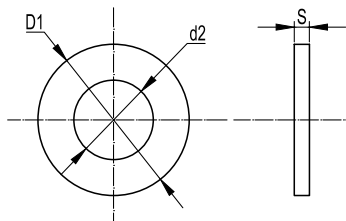
Гайка с пружиной для подвешивания профиля

Назначение:

- крепление консолей к С-образному профилю, подвесам и траверсам на основе С-образного профиля. Гайка с обычной пружиной применяется с профилем типоразмера 21x41, гайка с удлиненной пружиной – с профилем 41x41.

Характеристики:

- класс прочности 5 для исполнения 1.

Пружина	Обозначение d	A, мм	L, мм	Шт./упак.	Вес упаковки, кг	Старый код	Код, исполнение 1
Обычная	M6	5,5	25,5	50	1,5	34137	CM150600
	M8	7,5	27,5	50	1,8	34138	CM150800
	M10	8,8	28,8	50	2,0	-	CM151000
	M12	11,5	31,5	50	2,5	-	CM151200
Удлиненная	M6	5,5	45,5	50	1,5	-	CM160600
	M8	7,5	47,5	50	1,8	-	CM160800
	M10	8,8	48,8	50	2,0	-	CM161000
	M12	11,5	51,5	50	2,5	-	CM161200

Шайба с узкими полями DIN 125

Назначение:

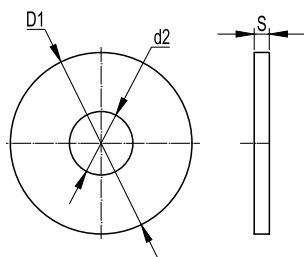
- крепление монтажных элементов между собой.

Отличительные особенности:

- узкие поля.

Обозначение	d2, мм	D1, мм	S, мм	Шт./упак.	Вес упаковки, кг	Код, исполнение 1
M4	4,5	9	0,8	500	0,16	CM240400
M5	5,5	10	1,0	500	0,22	CM240500
M6	6,6	12	1,6	200	0,2	CM240600
M8	9,0	16	1,6	100	0,2	CM240800
M10	11,0	20	2,0	100	0,4	CM241000
M12	13,5	24	2,5	50	0,31	CM241200
M14	15,5	28	2,5	50	0,43	CM241400
M16	17,5	30	3,0	40	0,46	CM241600

Шайба кузовная DIN 9021



Назначение:

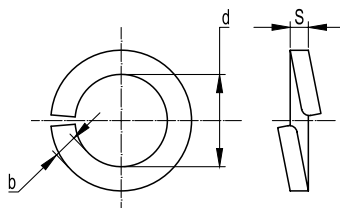
- крепление монтажных элементов между собой.

Отличительные особенности:

- широкие поля.

Обозначение	d2, мм	D1, мм	S, мм	Шт./упак.	Вес упаковки, кг	Старый код	Код, исполнение 1	Код, исполнение 3
M4	4,5	12	1,0	500	0,22	-	CM120400	-
M5	5,5	15	1,2	500	0,26	-	CM120500	-
M6	6,6	18	1,6	200	0,60	37551	CM120600	CM120600INOX
M8	9,0	24	2,0	100	0,36	37552	CM120800	CM120800INOX
M10	11,0	30	2,5	100	0,38	37553	CM121000	CM121000INOX
M12	13,5	37	3,0	50	0,41	37554	CM121200	CM121200INOX
M14	15,5	44	3,0	50	0,60	-	CM121400	-
M16	17,5	50	3,0	40	0,68	-	CM121600	-

Шайба-гровер DIN 127



Назначение:

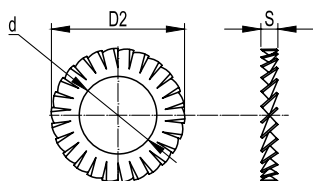
- крепление монтажных элементов между собой.

Отличительные особенности:

- предотвращение самопроизвольного развинчивания соединений.

Обозначение	d, мм	b, мм	S, мм	Шт./упак.	Вес упаковки, кг	Код, исполнение 1	Код, исполнение 2	Код, исполнение 3
M6	6,1	1,6	1,2	400	0,4	CM130600	CM130600HDZ	CM130600INOX
M8	8,2	2,0	1,6	200	0,4	CM130800	CM130800HDZ	CM130800INOX
M10	10,2	2,5	2,0	100	0,4	CM131000	CM131000HDZ	CM131000INOX
M12	12,2	3,5	2,5	50	0,4	CM131200	-	CM131200INOX

Шайба стопорная DIN 6798A



Назначение:

- соединение лестничных лотков ДКС между собой.

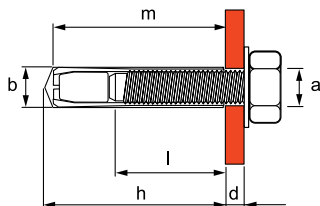
Отличительные особенности:

- предотвращение самопроизвольного развинчивания соединений.

Обозначение	d, мм	D2, мм	S, мм	Шт./упак.	Вес упаковки, кг	Код, исполнение 1	Код, исполнение 2	Код, исполнение 3
M6	6,4	11,0	1,4	200	0,10	CM220600	CM220600HDZ	CM220600INOX
M8	8,4	15,0	1,8	200	0,15	CM220800	-	CM220800INOX
M10	10,5	18,0	1,8	100	0,13	CM221000	-	CM221000INOX
M12	12,5	20,0	1,8	100	0,16	CM221200	-	CM221200INOX

Анкеры, дюбели

Стальной забивной анкер


Назначение:

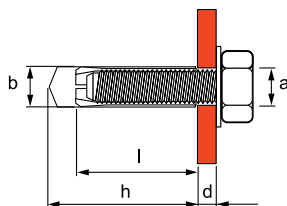
- крепление тяжелых конструкций к бетону, природному камню и полнотелому кирпичу.

Отличительные особенности:

- экономичный и быстрый монтаж;
- небольшая глубина высверливаемого отверстия;
- крепление может быть ослаблено в любое время;
- для удобства монтажа используется инструмент для забивания анкеров (код: CMT00002).

Диаметр резьбы	Длина анкера, мм	Диаметр сверла, мм	Глубина внутр. резьбы, мм	Глубина бурения, мм	Момент затяжки, Нм	Мин. расст. между анкер., мм	Мин. расст. от края, мм	Нагрузка на вырыв для бетона С 30/37, кН	Шт./упак.	Вес упак., кг	Код, исполнение 1	Код, исполнение 2
a	m	b	l	h								
M6	25	8	11,5	27	4	140	140	10,0	200	1,20	CM400625	-
M8	30	10	13,5	32	8	140	140	12,0	100	1,20	CM400830	CM400830HDZ
M10	40	12	16	42	15	160	160	19,0	70	1,12	CM401040	CM401040HDZ
M12	50	15	21	53	35	190	190	27,2	30	1,50	CM401250	-
M16	65	20	26	68	60	250	250	41,0	15	1,65	CM401665	-

Латунный разрезной анкер


Назначение:

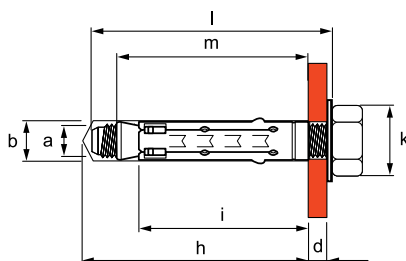
- крепление легких конструкций к бетону, природному камню и полнотелому кирпичу.

Отличительные особенности:

- не требует значительных усилий при забивании;
- подходит для сжатой зоны бетона;
- высокие допустимые нагрузки как в зоне сжатия, так и в зоне растяжения.

Диаметр резьбы	Длина анкера, мм	Диаметр сверла, мм	Глубина бурения, мм	Нагрузка на вырыв для бетона С 20/25, кН	Шт./упак.	Вес упаковки, кг	Старый код	Код
a	l	b	h					
M4	16	5	20	0,5	200	0,50	-	CM410416
M5	21	6,5	25	0,8	200	0,64	-	CM410421
M6	24	8	28	1,3	200	0,95	37546	CM410625
M8	31	10	35	2,0	100	0,72	37548	CM410831
M10	34	12	39	2,5	90	1,30	37550	CM411034
M12	41	15	46	3,1	50	1,30	38552	CM411241
M14	43	20	50	4,2	25	1,60	-	CM411443
M16	45	22	52	5,0	20	1,50	-	CM411645

Стандартный анкер


Назначение:

- крепление тяжелых конструкций к бетону, природному камню и полнотелому кирпичу.

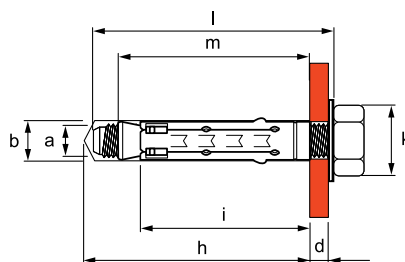
Отличительные особенности:

- универсальный в использовании;
- возможность многократного демонтажа;
- пластмассовая заглушка защищает от загрязнения буровой пылью.

Диаметр резьбы	Длина анкера, мм	Диаметр сверла, мм	Длина гильзы, мм	Глубина бурения, мм	Момент затяжки, Нм	Макс. толщина закрепл. матер., мм	Мин. расст. между анкер., мм	Мин. расст. от края, мм	Допустимые нагрузки для бетона С 20/25, кН		Шт./упак.	Вес упак., кг	Код, исполнение 1
									вырыв	срез			
a	m	b	i	h		d							
M6	48	10	40	55	10	5	155	78	10,0	12,8	50	1,00	CM420645
M8	54	12	45	60	25	10	190	95	12,1	18,4	50	1,05	CM420850
M10	64	15	52	67	45	20	215	108	16,9	21,2	30	1,54	CM421060
M12	80	18	65	80	75	25	265	133	22,2	39,2	20	2,50	CM421274

* Цифры, данные, внешний вид, технические описания, торговые марки и утверждения могут быть изменены без предупреждения производителем. Для получения дополнительной информации и образцов продукции высылайте письменный запрос в адрес компании ДКС.

Стандартный анкер с болтом



Назначение:

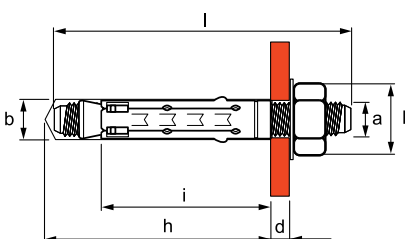
- крепление тяжелых конструкций к бетону, природному камню и полнотелому кирпичу.

Отличительные особенности:

- в комплекте с болтом;
- универсальный в использовании;
- возможность многократного демонтажа;
- пластмассовая заглушка защищает от загрязнения буровой пылью.

Диаметр резьбы	Длина анкера, мм	Диаметр сверла, мм	Длина гильзы, мм	Глубина бурения, мм	Момент затяжки, Нм	Макс. толщина закрепл. матер., мм	Мин. расст. между анкер., мм	Мин. расст. от края, мм	Допустимые нагрузки для бетона С 20/25, кН		Шт./упак.	Вес упак., кг	Код, исполнение 1
									вырыв	срез			
a	l	b	i	h		d							
M6	55	10	40	55	10	5	155	78	10,0	12,8	40	1,00	CM430645
M8	60	12	45	60	25	10	190	95	12,1	18,4	25	1,05	CM430850
M10	80	15	52	67	45	20	215	108	16,9	21,2	20	1,54	CM431060
M12	90	18	65	80	75	25	265	133	22,2	39,2	20	2,50	CM431274

Стандартный анкер со шпилькой



Назначение:

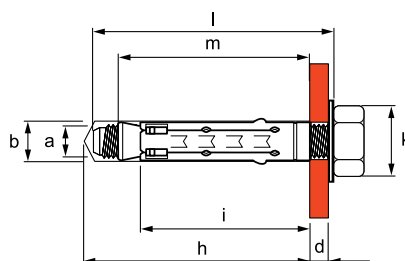
- крепление тяжелых конструкций к бетону, природному камню и полнотелому кирпичу.

Отличительные особенности:

- в комплекте со шпилькой и гайкой;
- универсальный в использовании;
- возможность многократного демонтажа;
- пластмассовая заглушка защищает от загрязнения буровой пылью.

Диаметр резьбы	Длина анкера, мм	Диаметр сверла, мм	Длина гильзы, мм	Глубина бурения, мм	Момент затяжки, Нм	Макс. толщина закрепл. матер., мм	Мин. расст. между анкер., мм	Мин. расст. от края, мм	Допустимые нагрузки для бетона С 20/25, кН		Шт./упак.	Вес упак., кг	Код, исполнение 1
									вырыв	срез			
a	l	b	i	h		d							
M6	60	10	40	55	6	5	155	78	10,0	12,8	40	1,00	CM440645
M8	70	12	45	60	15	10	190	95	12,1	18,4	25	1,15	CM440850
M10	90	15	52	67	30	20	215	108	16,9	21,2	20	1,56	CM441060
M12	110	18	65	80	50	25	265	133	22,2	39,2	20	2,60	CM441274

Усиленный анкер



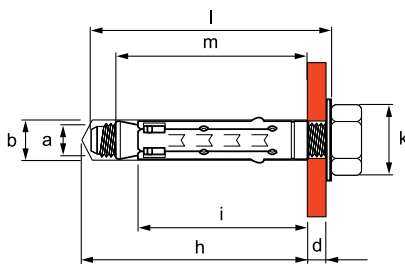
Назначение:

- крепление тяжелых конструкций к бетону, природному камню и полнотелому кирпичу.

Отличительные особенности:

- распорные язычки предотвращают проворачивание при монтаже;
- возможность многократного демонтажа;
- пластмассовая заглушка защищает от загрязнения буровой пылью.

Диаметр резьбы	Длина анкера, мм	Диаметр сверла, мм	Длина гильзы, мм	Глубина бурения, мм	Мин. расст. между анкерами, мм	Мин. расст. от края, мм	Допустимые нагрузки для бетона С 20/25, кН		Шт./упак.	Вес упак., кг	Код, исполнение 1
							вырыв	срез			
a	m	b	i	h							
M6	40	12	30	45	155	78	13,0	12,8	50	0,75	CM450645
M8	47	14	35	50	190	95	17,2	18,4	50	1,20	CM450850
M10	55	16	43	58	215	108	21,7	21,2	30	1,08	CM451065
M12	70	20	55	70	265	133	26,9	39,2	20	1,30	CM451275

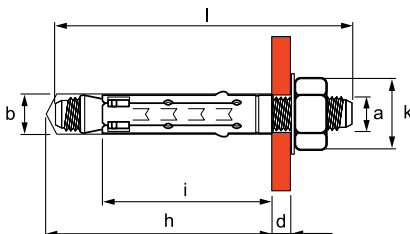
Усиленный анкер с болтом

Назначение:

- крепление тяжеловесных конструкций к бетону, природному камню и полнотелому кирпичу.

Отличительные особенности:

- в комплекте с болтом;
- распорные язычки предотвращают проворачивание при монтаже;
- возможность многократного демонтажа;
- пластмассовая заглушка защищает от загрязнения буровой пылью.

Диаметр резьбы	Длина анкера, мм	Диаметр сверла, мм	Длина гильзы, мм	Глубина бурения, мм	Момент затяжки, Нм	Макс. толщина закрепл. матер., мм	Мин. расст. между анкер., мм	Мин. расст. от края, мм	Допустимые нагрузки для бетона С 20/25, кН		Шт./упак.	Вес упак., кг	Код, исполнение 1
									вырыв	срез			
a	l	b	i	h		d							
M6	55	12	30	45	10	5	155	78	13,0	12,8	40	1,20	CM460645
M8	60	14	35	50	25	10	190	95	17,2	18,4	25	1,35	CM460850
M10	80	16	43	58	45	20	215	108	21,7	21,2	20	1,80	CM461065
M12	90	20	55	70	75	25	265	133	26,9	39,2	20	3,20	CM461275

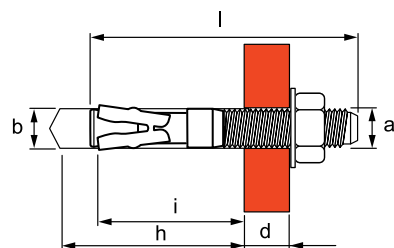
Усиленный анкер со шпилькой

Назначение:

- крепление тяжеловесных конструкций к бетону, природному камню и полнотелому кирпичу.

Отличительные особенности:

- в комплекте со шпилькой и гайкой;
- распорные язычки предотвращают проворачивание при монтаже;
- возможность многократного демонтажа;
- пластмассовая заглушка защищает от загрязнения буровой пылью.

Диаметр резьбы	Длина анкера, мм	Диаметр сверла, мм	Длина гильзы, мм	Глубина бурения, мм	Момент затяжки, Нм	Макс. толщина закрепл. матер., мм	Мин. расст. между анкер., мм	Мин. расст. от края, мм	Допустимые нагрузки для бетона С 20/25, кН		Шт./упак.	Вес упак., кг	Код, исполнение 1
									вырыв	срез			
a	l	b	i	h		d							
M6	60	12	30	45	5	10	155	78	13,0	12,8	40	1,2	CM470645
M8	70	14	35	50	15	15	190	95	17,2	18,4	25	1,4	CM470850
M10	90	16	43	58	30	15	215	108	21,7	21,2	20	2,0	CM471065
M12	100	20	55	70	50	20	265	133	26,9	39,2	20	3,2	CM471275

Усиленный клиновый анкер

Назначение:

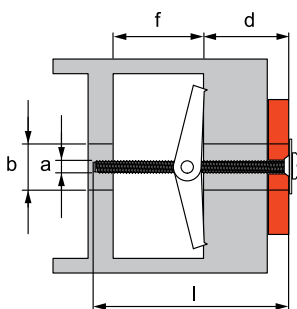
- крепление тяжеловесных конструкций к бетону, природному камню и полнотелому кирпичу.

Отличительные особенности:

- в комплекте с гайкой и шайбой;
- не требует точной глубины сверления и очистки отверстия;
- высокая скорость монтажа.

Диаметр резьбы	Длина анкера, мм	Диаметр сверла, мм	Глубина бурения, мм	Момент затяжки, Нм	Макс. толщина закрепл. матер., мм	Мин. расст. между анкер., мм	Мин. расст. от края, мм	Допустимые нагрузки для бетона С 20/25, кН		Шт./упак.	Вес упак., кг	Код, исполнение 1
								вырыв	срез			
a	l	b	h		d							
M6	45	6	41	10	10	120	70	6,0	5,6	100	1,11	CM480645
M6	55	6	41	10	20	120	70	6,0	5,6	100	1,25	CM480655
M8	50	8	48	20	10	100	100	9,0	11,2	60	1,38	CM480850
M8	53	8	48	20	10	100	100	9,0	11,2	60	1,38	CM480853
M8	65	8	48	20	25	100	100	9,0	11,2	50	1,30	CM480865
M10	60	10	48	45	10	130	125	13,8	18,4	35	1,19	CM481060
M10	75	10	60	45	25	130	125	13,8	18,4	30	1,20	CM481075
M12	75	12	72	65	10	155	150	20,0	26,6	20	1,20	CM481275
M12	100	12	72	65	40	155	150	20,0	26,6	30	2,70	CM481201
M16	125	16	91	120	45	200	180	27,4	43,2	15	3,00	CM481612

Складной пружинный анкер со шпилькой



Назначение:

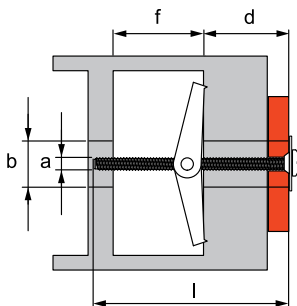
- крепление к гипсокартону, ДСП и подобным тонкостенным конструкциям.

Отличительные особенности:

- не требует точной глубины сверления и очистки отверстия;
- высокая скорость монтажа.

Диаметр резьбы	Длина, мм	Диаметр сверла, мм	Мин. глубина пустот, мм	Макс. толщина закрепления, мм	Нагрузка на вырыв, кН	Шт./упак.	Вес упаковки, кг	Код, исполнение 1
a	l	b	f	d				
M3	95	10	25	60	0,4	20	0,40	CM500310
M4	95	14	32	53	0,4	20	0,50	CM500414

Складной пружинный анкер с кольцом



Назначение:

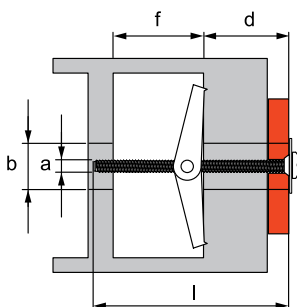
- крепление к гипсокартону, ДСП и подобным тонкостенным конструкциям.

Отличительные особенности:

- не требует точной глубины сверления и очистки отверстия;
- высокая скорость монтажа.

Диаметр резьбы	Длина, мм	Диаметр сверла, мм	Мин. глубина пустот, мм	Макс. толщина закрепления, мм	Нагрузка на вырыв, кН	Шт./упак.	Вес упаковки, кг	Код, исполнение 1
a	l	b	f	d				
M3	65	10	25	35	0,4	20	0,40	CM510310
M4	65	14	32	31	0,5	20	0,50	CM510414

Складной пружинный анкер с крюком



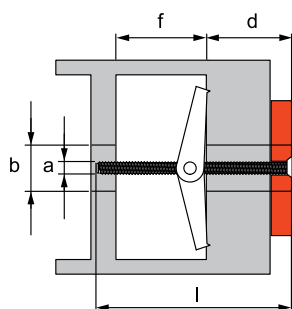
Назначение:

- крепление к гипсокартону, ДСП и подобным тонкостенным конструкциям.

Отличительные особенности:

- не требует точной глубины сверления и очистки отверстия;
- высокая скорость монтажа.

Диаметр резьбы	Длина, мм	Диаметр сверла, мм	Мин. глубина пустот, мм	Макс. толщина закрепления, мм	Нагрузка на вырыв, кН	Шт./упак.	Вес упаковки, кг	Код, исполнение 1
a	l	b	f	d				
M3	65	12	25	35	0,4	20	0,40	CM520310
M4	65	14	32	31	0,5	20	0,50	CM520414

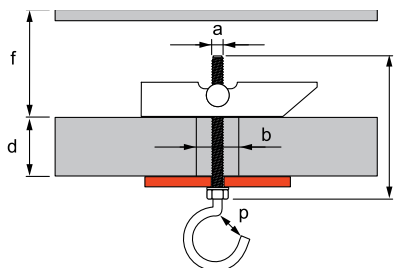
Складной пружинный анкер с винтом

Назначение:

- крепление к гипсокартону, ДСП и подобным тонкостенным конструкциям.

Отличительные особенности:

- не требует точной глубины сверления и очистки отверстия;
- высокая скорость монтажа.

Диаметр резьбы	Длина, мм	Диаметр сверла, мм	Мин. глубина пустот, мм	Макс. толщина закрепления, мм	Нагрузка на вырыв, кН	Шт./упак.	Вес упаковки, кг	Код, исполнение 1
a	l	b	f	d				
M3	75	12	25	45	0,4	25	0,40	CM530310
M4	75	14	32	40	0,5	25	0,50	CM530414

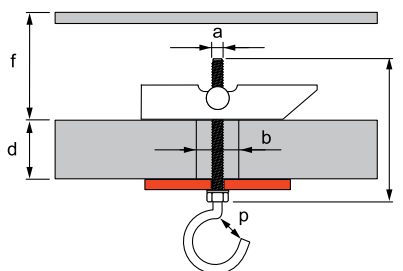
Складной анкер со шпилькой

Назначение:

- крепление к гипсокартону, ДСП и подобным тонкостенным конструкциям.

Отличительные особенности:

- не требует точной глубины сверления и очистки отверстия;
- высокая скорость монтажа.

Диаметр резьбы	Длина, мм	Диаметр сверла, мм	Мин. глубина пустот, мм	Макс. толщина закрепления, мм	Нагрузка на вырыв, кН	Шт./упак.	Вес упаковки, кг	Код, исполнение 1
a	l	b	f	d				
M6	100	16	69	31	0,72	25	1,10	CM540616

Складной анкер с крюком

Назначение:

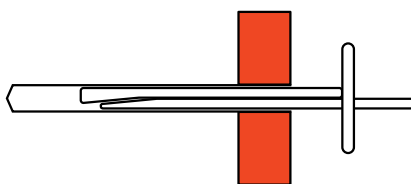
- крепление к гипсокартону, ДСП и подобным тонкостенным конструкциям.

Отличительные особенности:

- не требует точной глубины сверления и очистки отверстия;
- высокая скорость монтажа.

Диаметр резьбы	Длина, мм	Диаметр сверла, мм	Мин. глубина пустот, мм	Макс. толщина закрепления, мм	Нагрузка на вырыв, кН	Шт./упак.	Вес упаковки, кг	Код, исполнение 1
a	l	b	f	d				
M6	100	16	69	31	0,72	25	1,10	CM550616

Анкер-клин потолочный



Назначение:

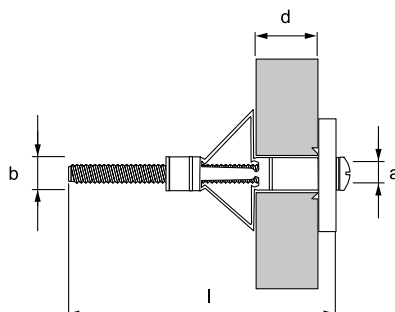
- крепление легких конструкций к бетону, природному камню и полнотелому кирпичу.

Отличительные особенности:

- высокая скорость монтажа;
- монтаж несъемный.

Размер	Диаметр светла, мм	Глубина бурения, мм	Глубина анкеровки, мм	Мин. расст. между анкерами, мм	Мин. расст. от края, мм	Допустимые нагрузки для бетона С 20/25, кН		Шт./упак.	Вес упаковки, кг	Код, исполнение 1
						вырыв	срез			
6x35	6	45	32	200	100	0,5	0,5	100	1,05	CM490635
6x65	6	75	32	200	100	0,5	0,5	70	1,05	CM490665

Металлический дюбель для пустотелых конструкций



Назначение:

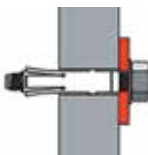
- крепление к гипсокартону, ДСП и подобным тонкостенным конструкциям.

Отличительные особенности:

- высокая прочность крепления благодаря надежному контакту опорных элементов с задней поверхностью панели;
- бортик дюбеля защищает его от проваливания в отверстие;
- острые зубцы, расположенные на стопорном бортике, предотвращают проворачивание дюбеля.

Обозначение	Длина винта, мм	Диаметр сверла, мм	Толщина плиты для закрепления дюбеля, мм	Нагрузка на вырыв, кН гипсокартон, 13 мм	Шт./упак.	Вес упаковки, кг	Код, исполнение 1
a	l	b	d				
M4x20	28	7	0-4	0,1	200	1,00	CM560420
M4x32	41	7	3-9	0,1	100	0,65	CM560432
M4x38	47	7	8-15	0,1	100	0,73	CM560438
M4x45	54	7	16-21	0,1	90	0,81	CM560445
M4x59	67	7	24-34	0,1	75	0,90	CM560459
M5x52	60	9	9-21	0,2	50	1,10	CM560552
M5x65	74	9	24-32	0,2	40	0,80	CM560565
M6x52	60	10	9-21	0,2	40	0,90	CM560652
M6x65	74	10	24-32	0,2	30	0,90	CM560665

Анкер для пустотелых плит



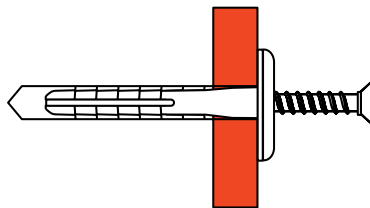
Назначение:

- крепление легких конструкций к пустотелым железобетонным плитам перекрытий.

Отличительные особенности:

- не требует точной глубины сверления и очистки отверстия;
- высокая скорость монтажа.

Диаметр резьбы	Длина анкера, мм	Диаметр сверла, мм	Глубина бурения, мм	Нагрузка на вырыв для бетона С45/55, кН	Шт./упак.	Код, исполнение 1
M8	30	10	55	0,7	100	CM570830

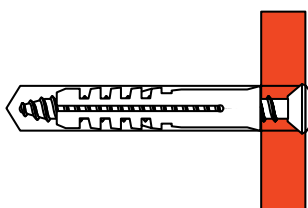
Саморез с дюбелем С (с пластиковой крышкой для закрытия шляпки самореза)

Назначение:

- крепление легких конструкций к бетону, природному камню и полнотелому кирпичу.

Отличительные особенности:

- высокая скорость монтажа;
- крышка закрывает шляпку самореза.

Обозначение	Длина дюбеля, мм	Диаметр сверла, мм	Тип дюбеля	Шт./упак.	Вес упаковки, кг	Старый код	Код, исполнение 1
4x35	35	6	C6	100	0,18	06520	CM06520

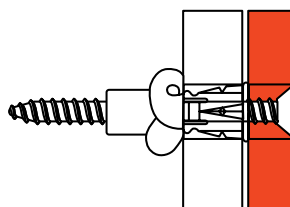
Саморез с дюбелем V

Назначение:

- крепление легких конструкций к бетону, природному камню и полнотелому кирпичу.

Отличительные особенности:

- высокая скорость монтажа;
- не требует точной глубины сверления и очистки отверстия.

Обозначение	Длина дюбеля, мм	Диаметр сверла, мм	Тип дюбеля	Шт./упак.	Вес упаковки, кг	Старый код	Код, исполнение 1
4x30	25	5	V5	100	0,15	06521	CM06521
4,5x40	30	6	V6	100	0,20	06522	CM06522
5x45	40	8	V8	100	0,30	06523	CM06523

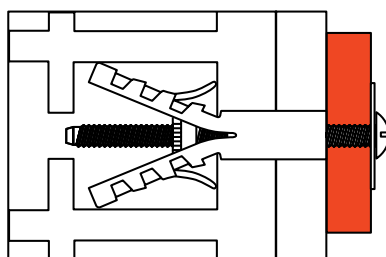
Саморез с дюбелем F

Назначение:

- крепление легких конструкций к бетону, природному камню и полнотелому кирпичу, а также к тонкостенным панелям и плитам.

Отличительные особенности:

- высокая скорость монтажа;
- не требует точной глубины сверления и очистки отверстия.

Обозначение	Длина дюбеля, мм	Диаметр сверла, мм	Тип дюбеля	Шт./упак.	Вес упаковки, кг	Старый код	Код, исполнение 1
3,5x50	45	6	F6	100	0,30	06541	CM06541
4,5x60	50	8	F8	100	0,30	06542	CM06542

Винт с дюбелем M

Назначение:

- крепление легких конструкций к бетону, природному камню, полнотелому и пустотелому кирпичу.

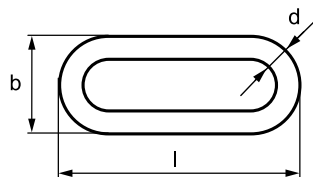
Отличительные особенности:

- высокая скорость монтажа;
- не требует точной глубины сверления и очистки отверстия.

Обозначение	Длина дюбеля, мм	Диаметр сверла, мм	Тип дюбеля	Шт./упак.	Вес упаковки, кг	Старый код	Код, исполнение 1
M4x45	40	8	M8	100	0,40	06551	CM06551
M4x50	50	8	M8	100	0,55	06552	CM06552

Такелаж

Цепь



Назначение:

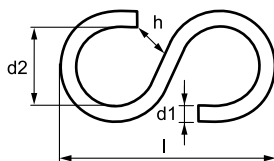
- подвес малонагруженных кабельных трасс.

Отличительные особенности:

- высокая скорость монтажа;
- возможность организации подвеса на большой высоте.

Толщина звена d, мм	Длина звена l, мм	Ширина звена b, мм	Макс. нагр., кг	Кол. в упак., м	Вес упаковки, кг	Код, исполнение 1
2,5	29	10	55	30	3,21	CM610010

S-образный крюк



Назначение:

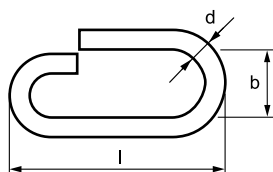
- соединение цепей между собой.

Отличительные особенности:

- высокая скорость монтажа;
- возможность многократного демонтажа конструкции.

Толщина d1, мм	Длина l, мм	Ширина d2, мм	Зазор h, мм	Шт./упак.	Вес упаковки, кг	Код, исполнение 1
5	43	13	6	100	1,5	CM610020

Соединитель цепей



Назначение:

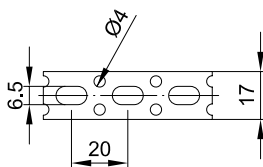
- соединение цепей между собой, крепление цепи к перфорированным лоткам.

Отличительные особенности:

- высокая скорость монтажа;
- возможность многократного демонтажа конструкции.

Толщина d, мм	Длина l, мм	Ширина b, мм	Шт./упак.	Вес упаковки, кг	Код, исполнение 1
4	30	9	100	0,74	CM610030

Лента монтажная



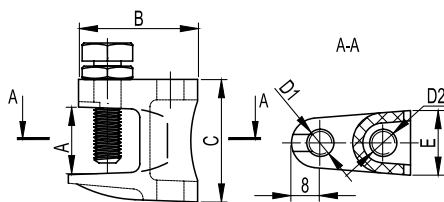
Назначение:

- крепление монтажных конструкций или кабельных трасс к потолку или стене.

Отличительные особенности:

- простота монтажа;
- возможность организации подвеса на большой высоте.

Ширина b, мм	Монтажный размер d1, мм	Монтажный размер d2, мм	Толщина, мм	Шаг отверстий, мм	Макс. нагр., кг	Кол. в упак., м	Вес упаковки, кг	Код, исполнение 1
17	6	4	0,6	20	50	25	1,4	CM610040
25	9	4	0,8	33	75	25	3	CM610050

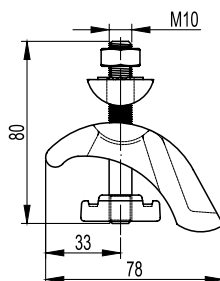
Струбцина

Назначение:

- вертикальное крепление шпилек к швеллеру при невозможности производить сверлильные или сварочные работы.

Отличительные особенности:

- простота монтажа;
- возможность многократного демонтажа конструкции.

Обозначение D2, мм	Зазор А, мм	Резьба D1, мм	Длина В, мм	Ширина Е, мм	Высота С, мм	Макс. нагр., кг	Шт./упак.	Вес упаковки, кг	Старый код	Код, исполнение 1	Код, исполнение 2
M6	18	M8	35	19	36	120	14	1,26	38680	CM300600	
M8	18	M8	35	19	36	120	14	1,61	38681	CM300800	CM300800HDZ
M10	20	M10	40	22	42	250	12	1,92	38682	CM301000	
M12	26	M10	48,5	24	54	350	6	1,50	38683	CM301200	

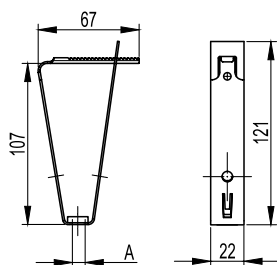
Закрывающая струбцина

Назначение:

- крепление к двустороннему швеллеру (двухавровой балке) монтажного профиля без сверлильных или сварочных работ.

Отличительные особенности:

- простота монтажа;
- возможность многократного демонтажа конструкции.

Обозначение	Зазор максимальный, мм	Максимальная нагрузка, кг	Шт./упак.	Вес упаковки, кг	Код, исполнение 1
M10	30	360	4	1,52	CM301001

Крепление к профнастилу потолочное

Назначение:

- подвес шпильки к потолку из профнастила.

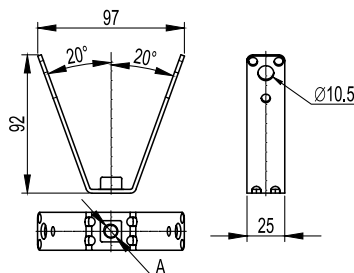
Характеристики:

- толщина 2,5 мм.

Отличительные особенности:

- используется с профнастилом шириной 50 мм.

Обозначение А	Шт./упак.	Вес упаковки, кг	Старый код	Код, исполнение 1
M8	50	3,50	38688	CM310800
M10	50	3,50	38690	CM311000

Крепление к профнастилу V-образное

Назначение:

- подвес шпильки к потолку из профнастила.

Характеристики:

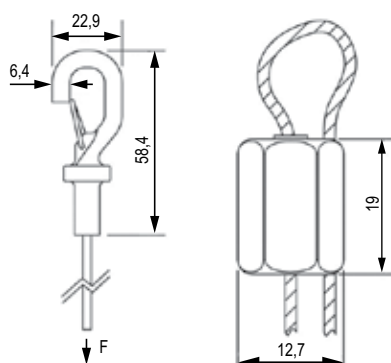
- толщина 1 мм.

Отличительные особенности:

- используется с профнастилом шириной 50–100 мм.

Обозначение А	Шт./упак.	Вес упаковки, кг	Код, исполнение 1
M8	50	5,5	CM330800
M10	50	5,5	CM331000

Трос с держателями



Назначение:

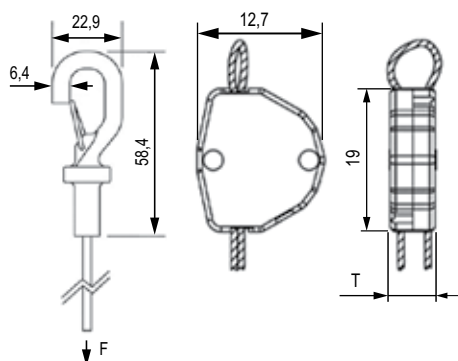
- подвес слабонагруженных кабельных трасс и инженерных сетей к строительным конструкциям.

Отличительные особенности:

- возможность регулировки длины подвеса;
- возможность многократного демонтажа конструкции.

Толщина троса, мм	Длина троса, м	Макс. нагрузка, кг	Шт./упак.	Вес упаковки, кг	Код, исполнение 1
1,5	2	20	10	0,8	СМ615020
1,5	3	20	10	1,0	СМ615030
1,5	5	20	10	1,4	СМ615050
1,5	7	20	10	1,8	СМ615070
1,5	10	20	10	2,4	СМ615100

Трос с усиленными держателями



Назначение:

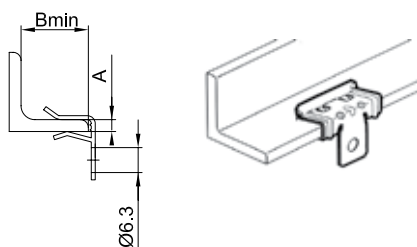
- подвес слабонагруженных кабельных трасс и инженерных сетей к строительным конструкциям.

Отличительные особенности:

- возможность регулировки длины подвеса;
- возможность многократного демонтажа конструкции.

Толщина троса, мм	Длина троса, м	Макс. нагрузка, кг	Шт./упак.	Вес упаковки, кг	Код, исполнение 1
2	2	45	5	0,6	СМ620020
2	3	45	5	0,75	СМ620030
2	5	45	5	1,05	СМ620050
2	7	45	5	1,35	СМ620070
2	10	45	5	1,8	СМ620100

Крепеж для троса к балке горизонтальный



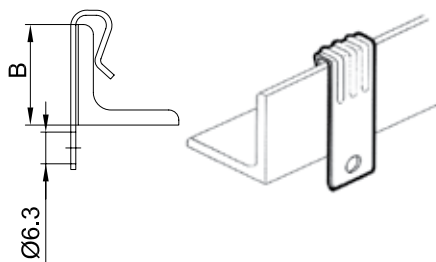
Назначение:

- монтаж на балку в горизонтальной плоскости (сбоку) для последующего крепления троса или цепи.

Отличительные особенности:

- в зависимости от толщины балки, необходимо использовать различные позиции;
- возможность многократного демонтажа конструкции.

Толщина балки А, мм	В, мм	Макс. нагрузка, кг	Шт./упак.	Вес упаковки, кг	Код, исполнение 1
1,5-4	18	70	5	0,15	СМ611003
4-10	25	90	5	0,15	СМ611008
10-15	25	90	5	0,15	СМ611014
15-20	25	90	5	0,15	СМ611020

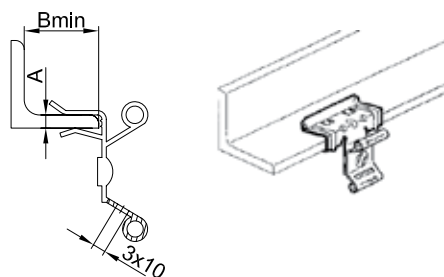
Крепеж для троса к балке вертикальный

Назначение:

- монтаж на балку в вертикальной плоскости (сверху) для последующего крепления троса или цепи.

Отличительные особенности:

- в зависимости от толщины балки необходимо использовать различные позиции;
- возможность многократного демонтажа конструкции.

Толщина балки А, мм	В, мм	Макс. нагрузка, кг	Шт./упак.	Вес упаковки, кг	Код, исполнение 1
1,5-5	30	70	5	0,15	СМ612006
5-7	30	70	5	0,15	СМ612007

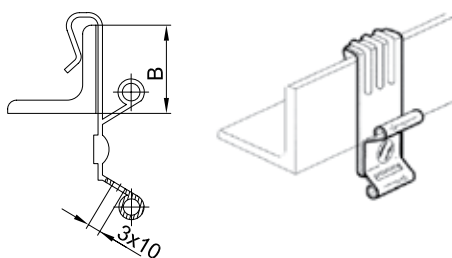
Крепеж для хомута к балке горизонтальный

Назначение:

- монтаж на балку в горизонтальной плоскости (сбоку) для последующего крепления труб/кабелей при помощи хомута.

Отличительные особенности:

- в зависимости от толщины балки, необходимо использовать различные позиции;
- возможность многократного демонтажа конструкции.

Толщина балки А, мм	В, мм	Макс. нагрузка, кг	Шт./упак.	Вес упаковки, кг	Код, исполнение 1
1,5-4	18	15	5	0,15	СМ613004
4-10	25	15	5	0,15	СМ613010
10-15	25	15	5	0,15	СМ613015
15-20	25	15	5	0,15	СМ613020

Крепеж для хомута к балке вертикальный

Назначение:

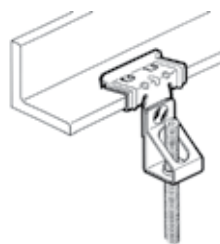
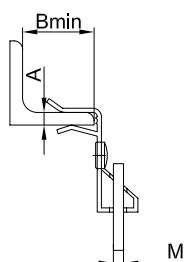
- монтаж на балку в вертикальной плоскости (сверху) для последующего крепления труб/кабелей при помощи хомута.

Отличительные особенности:

- в зависимости от толщины балки, необходимо использовать различные позиции;
- возможность многократного демонтажа конструкции.

Толщина балки А, мм	В, мм	Макс. нагрузка, кг	Шт./упак.	Вес упаковки, кг	Код, исполнение 1
1,5-5	30	70	5	0,15	СМ619005
5-7	30	70	5	0,15	СМ619007

Крепеж для шпильки к балке горизонтальный



Назначение:

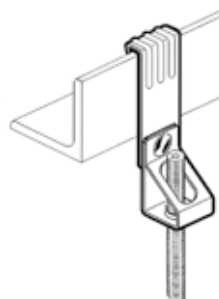
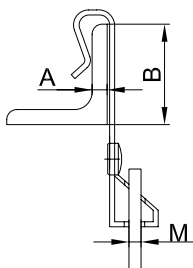
- монтаж на балку в горизонтальной плоскости (сбоку) для последующего крепления шпильки.

Отличительные особенности:

- в зависимости от толщины балки, необходимо использовать различные позиции;
- возможность многократного демонтажа конструкции.

Толщина балки А, мм	В, мм	Макс. нагрузка, кг	Шт./упак.	Вес упаковки, кг	Код, исполнение 1
1,5-4	18	70	5	0,15	СМ614604
4-10	25	70	5	0,15	СМ614610
10-15	25	70	5	0,15	СМ614615
15-20	25	70	5	0,15	СМ614620
1,5-4	18	70	5	0,15	СМ614804
4-10	25	70	5	0,15	СМ614810
10-15	25	70	5	0,15	СМ614815
15-20	25	70	5	0,15	СМ614820
1,5-4	18	70	5	0,15	СМ614104
4-10	25	70	5	0,15	СМ614110
10-15	25	70	5	0,15	СМ614115
15-20	25	70	5	0,15	СМ614120

Крепеж для шпильки к балке вертикальный



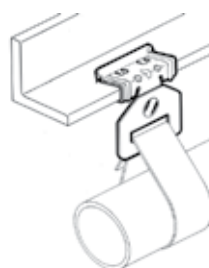
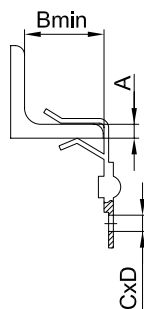
Назначение:

- монтаж на балку в вертикальной плоскости (сверху) для последующего крепления шпильки.

Отличительные особенности:

- в зависимости от толщины балки, необходимо использовать различные позиции;
- возможность многократного демонтажа.

Толщина балки А, мм	В, мм	Макс. нагрузка, кг	Шт./упак.	Вес упаковки, кг	Код, исполнение 1
1,5-5	30	70	5	0,15	СМ620605
5-7	30	70	5	0,15	СМ620607
1,5-5	30	70	5	0,15	СМ620805
5-7	30	70	5	0,15	СМ620807
1,5-5	30	70	5	0,15	СМ620105
5-7	30	70	5	0,15	СМ620107

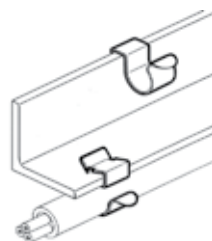
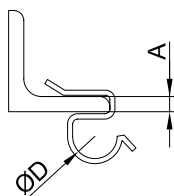
Крепеж для монтажной ленты к балке горизонтальный

Назначение:

- монтаж на балку в горизонтальной плоскости (сбоку) для последующего крепления труб/кабелей при помощи монтажной ленты.

Отличительные особенности:

- в зависимости от толщины балки, необходимо использовать различные позиции;
- возможность многократного демонтажа конструкции.

Толщина балки А, мм	В, мм	СхD, мм	Макс. нагрузка, кг	Шт./упак.	Вес упаковки, кг	Код, исполнение 1
1,5-4	18	28×6,5	45	5	0,15	СМ616004
4-10	25	28×6,5	45	5	0,15	СМ616010
10-15	25	28×6,5	45	5	0,15	СМ616015
15-20	25	28×6,5	45	5	0,15	СМ616020

Клипса для крепления трубы к балке

Назначение:

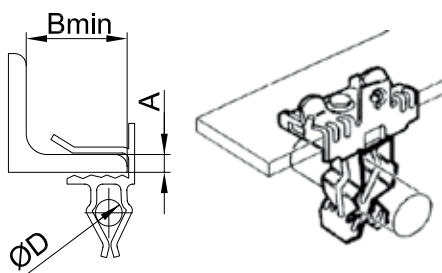
- монтаж на балку в горизонтальной плоскости (сбоку), либо на верхнюю кромку для крепления труб/кабелей.

Отличительные особенности:

- в зависимости от толщины балки, необходимо использовать различные позиции;
- возможность многократного демонтажа конструкции.

Толщина балки А, мм	D, мм	Шт./упак.	Вес упаковки, кг	Код, исполнение 1
1-4	8-9	5	0,05	СМ617409
1-4	10-11	5	0,05	СМ617411
1-4	12-14	5	0,05	СМ617414
1-4	15-18	5	0,05	СМ617418
1-4	19-24	5	0,05	СМ617424
1-4	25-30	5	0,05	СМ617430
4-7,5	8-9	5	0,05	СМ617709
4-7,5	10-11	5	0,05	СМ617711
4-7,5	12-14	5	0,05	СМ617714
4-7,5	15-18	5	0,05	СМ617718
4-7,5	19-24	5	0,05	СМ617724
4-7,5	25-30	5	0,05	СМ617730
7,5-12	8-9	5	0,05	СМ617109
7,5-12	10-11	5	0,05	СМ617111
7,5-12	12-14	5	0,05	СМ617114
7,5-12	15-18	5	0,05	СМ617118
7,5-12	19-24	5	0,05	СМ617124
7,5-12	25-30	5	0,05	СМ617130

Держатель для крепления трубы к балке



Назначение:

- монтаж на балку в горизонтальной плоскости (сбоку) для последующего крепления труб/кабелей.

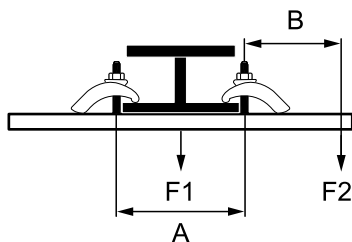
Отличительные особенности:

- в зависимости от толщины балки, необходимо использовать различные позиции;
- возможность многократного демонтажа конструкции.

Толщина балки А, мм	В, мм	Д, мм	Макс. нагрузка, кг	Шт./упак.	Вес упаковки, кг	Код, исполнение 1
4-10	35	18-22	11	5	0,20	СМ618122
10-15	35	22-30	11	5	0,20	СМ618130
15-20	35	30-35	11	5	0,20	СМ618135
4-10	35	18-22	11	5	0,20	СМ618222
10-15	35	22-30	11	5	0,20	СМ618230
15-20	35	30-35	11	5	0,20	СМ618235
4-10	35	18-22	11	5	0,20	СМ618322
10-15	35	22-30	11	5	0,20	СМ618330
15-20	35	30-35	11	5	0,20	СМ618335

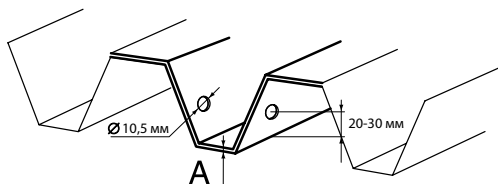
Схемы монтажа

Закрывающая струбцина



Ширина швеллера А, мм	F1, макс. нагр., кг	Плечо приложения силы В, мм	F2, макс. нагр., кг
100	360	100	170
200	200	200	105
300	130	300	65
400	90	400	45
500	70	500	35
600	50	600	25

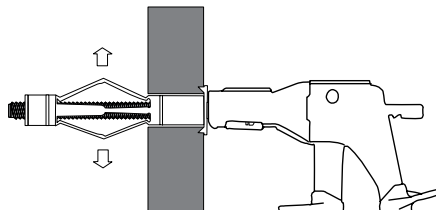
Крепление к профнастилу



Толщина профнастила А, мм	Макс. нагр., кг
0,63-0,70	60
0,70-0,80	70
0,80-1,00	80
1,00-1,20	100
1,20-1,50	120
> 1,50	150

Инструмент

Инструмент фиксирующий, для металлических дюбелей


Назначение:

- монтаж металлических дюбелей.

Отличительные особенности:

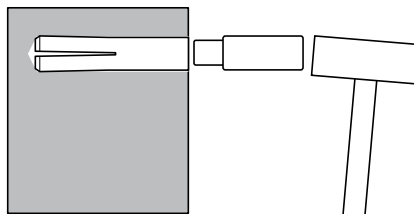
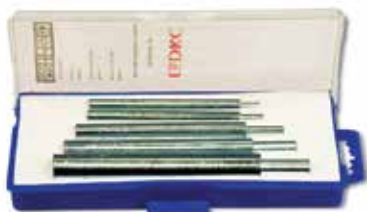
- индивидуальная упаковка.

Характеристики:

- для всех типоразмеров металлических дюбелей.

Вес упаковки, кг	Код
0,44	СМТ00001

Инструмент для монтажа забивного анкера


Назначение:

- для посадки стальных забиваемых анкеров в просверленное отверстие.

Отличительные особенности:

- индивидуальная упаковка.

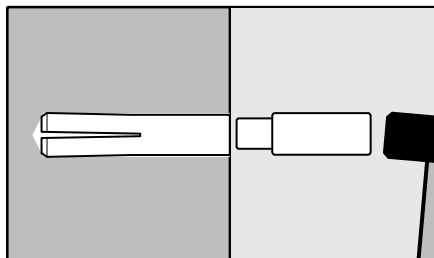
Характеристики:

- для анкеров от М6 до М16.

Вес упаковки, кг	Код
1,14	СМТ00002

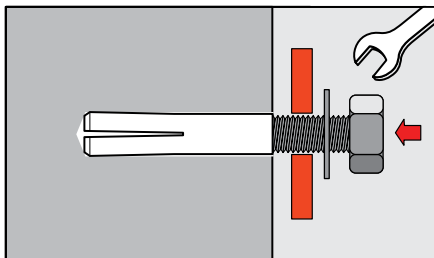
Инструкции по монтажу

Стальной забивной анкер



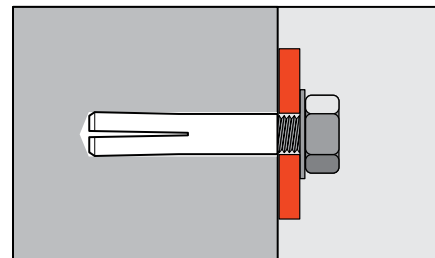
1. Установить анкер

Просверлить отверстие по размерам, указанным изготовителем. Очистить отверстие. Вставить анкер в отверстие, расклинить с помощью молотка и специального инструмента



2. Закрепить монтируемую деталь

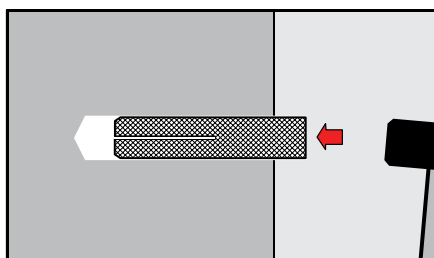
Ввинтить болт, винт или шпильку с навешенной на них монтируемой деталью



3. Окончательно зафиксировать

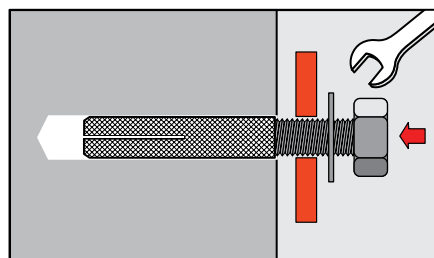
При ввинчивании болта, винта или шпильки происходит дополнительное расширение и фиксация

Латунный разрезной анкер



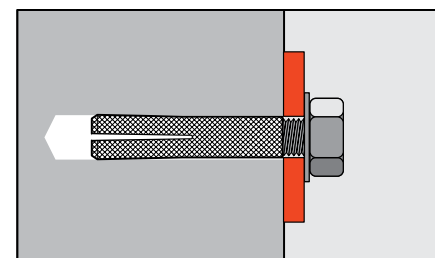
1. Установить анкер

Просверлить отверстие по размерам, указанным изготовителем. Очистить отверстие. Вставить анкер в отверстие и забить его



2. Закрепить монтируемую деталь

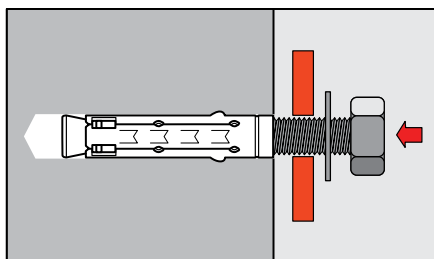
Ввинтить болт, винт или шпильку с навешенной на них монтируемой деталью



3. Окончательно зафиксировать

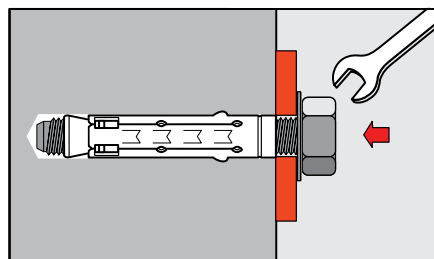
При ввинчивании болта, винта или шпильки происходит дополнительное расширение и фиксация

Стандартный анкер



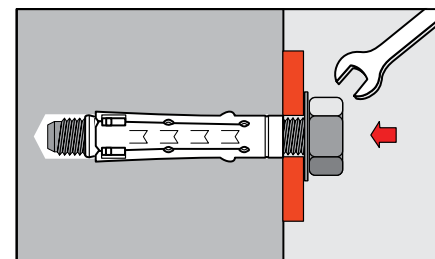
1. Установить анкер

Просверлить отверстие по размерам, указанным изготовителем. Очистить отверстие. Вставить анкер в отверстие и забить его



2. Закрепить монтируемую деталь

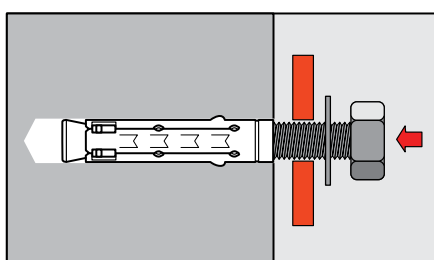
Установить монтируемую деталь и зафиксировать ее с помощью болта, винта или шпильки и гайки



3. Окончательно зафиксировать

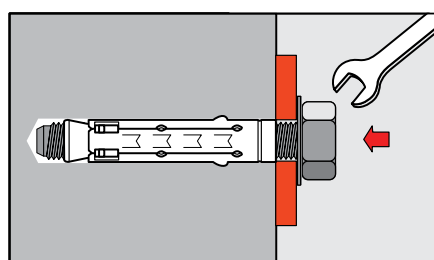
При затягивании болта, винта или гайки происходит дополнительное расширение и фиксация анкера

Усиленный анкер



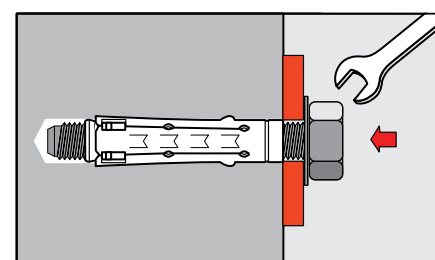
1. Установить анкер

Просверлить отверстие по размерам, указанным изготовителем. Очистить отверстие. Вставить анкер в отверстие и забить его



2. Закрепить монтируемую деталь

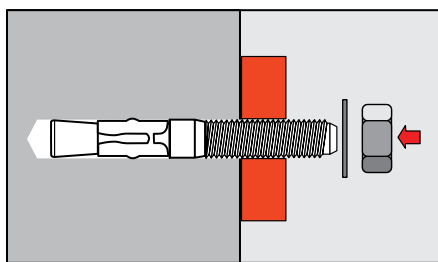
Установить монтируемую деталь и зафиксировать ее с помощью болта, винта или шпильки и гайки



3. Окончательно зафиксировать

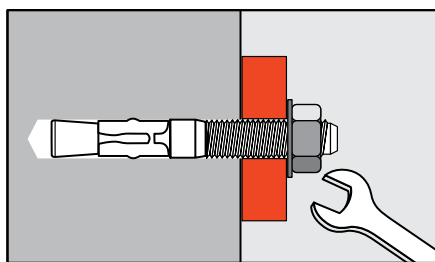
При затягивании болта, винта или гайки происходит дополнительное расширение

Усиленный клиновый анкер



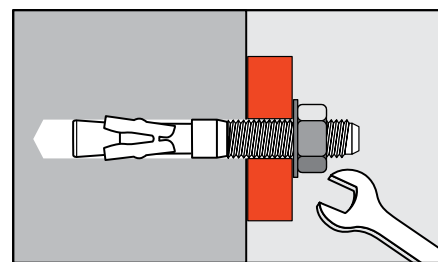
1. Установить анкер

Просверлить отверстие по размерам, указанным изготовителем. Вставить анкер в отверстие и забить его



2. Закрепить монтируемую деталь

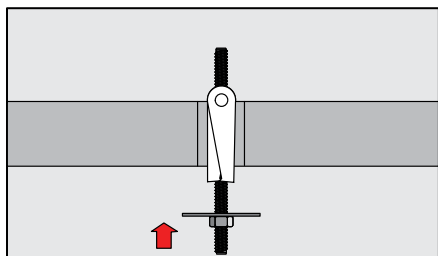
Установить монтируемую деталь и зафиксировать ее с помощью гайки



3. Окончательно зафиксировать

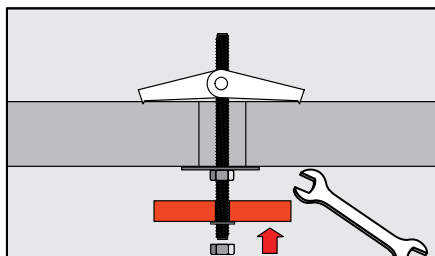
При затягивании гайки происходит дополнительное распирание и фиксация анкера

Складной пружинный анкер для пустотелых конструкций (со шпилькой, крюком, кольцом, винтом)



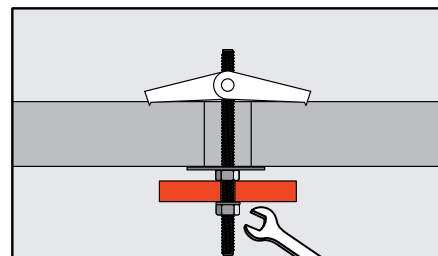
1. Установить анкер

Просверлить отверстие по размерам, указанным изготовителем. Вставить анкер в отверстие и забить его



2. Закрепить монтируемую деталь

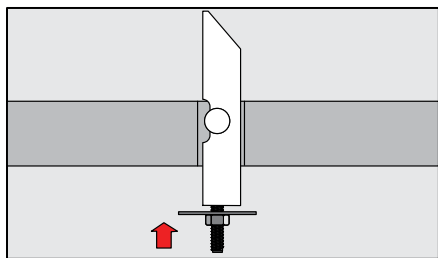
В пустоте стопорные крылья под воздействием пружины открываются



3. Окончательно зафиксировать

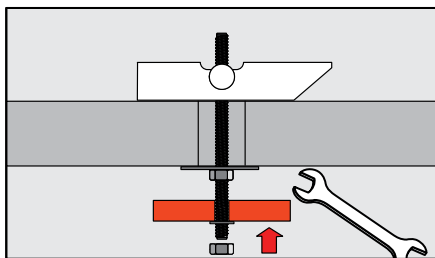
При затягивании гайки происходит окончательная фиксация анкера

Складной анкер для пустотелых конструкций (со шпилькой, крюком)



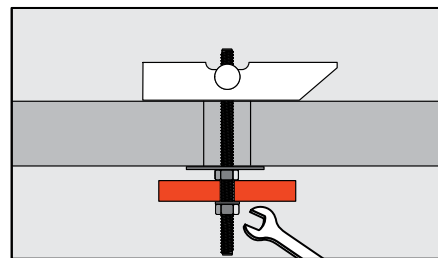
1. Установить анкер

Просверлить отверстие по размерам, указанным изготовителем. Вставить анкер в отверстие, предварительно сложив его



2. Закрепить монтируемую деталь

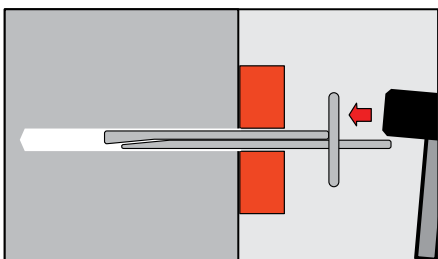
В пустоте стопорное крыло падает под действием силы тяжести на внутреннюю поверхность пустотелого материала



3. Окончательно зафиксировать

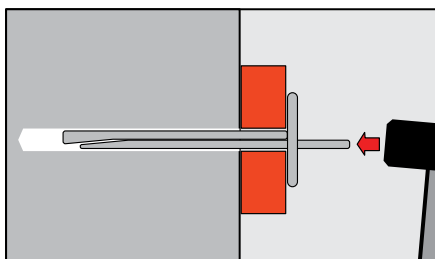
При затягивании гайки происходит окончательная фиксация анкера

Анкер-клин потолочный



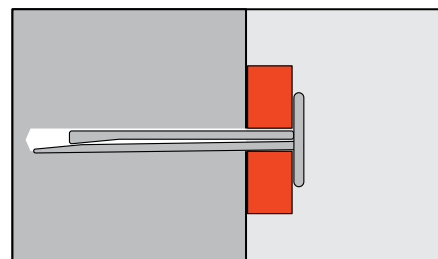
1. Установить анкер

Просверлить отверстие по размерам, указанным изготовителем, и очистить его. Установить потолочный дюбель, пропустив его сквозь монтируемую деталь. Забить анкер в просверленное отверстие



2. Закрепить монтируемую деталь

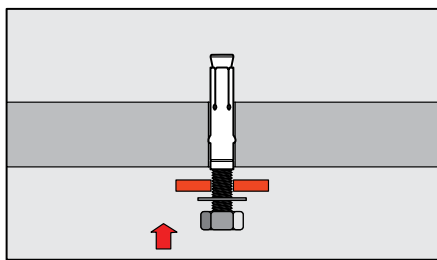
При монтаже клиновидные части анкера смещаются относительно друг друга и распираются в просверленном отверстии, осуществляя крепление с высокой степенью надежности



3. Окончательно зафиксировать

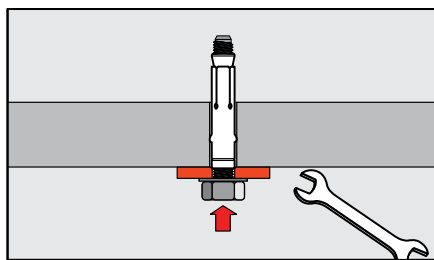
Зафиксировать анкер, забив клин заподлицо со стопорной шляпкой

Анкер для пустотелых плит



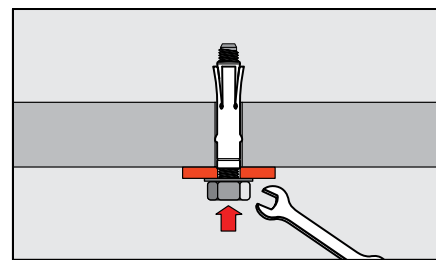
1. Установить анкер

Просверлить отверстие по размерам, указанным изготовителем. Очистить отверстие. Вставить анкер в отверстие и забить его



2. Закрепить монтируемую деталь

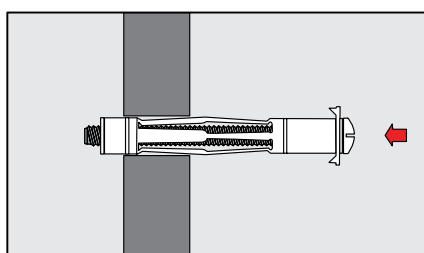
Установить монтируемую деталь и зафиксировать ее с помощью болта, винта или шпильки и гайки



3. Окончательно зафиксировать

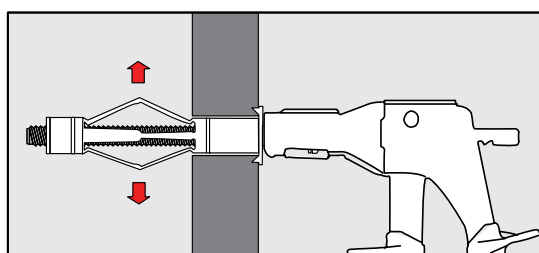
При затягивании болта, винта или гайки происходит дополнительное распирание и фиксация анкера

Металлический дюбель для пустотелых конструкций



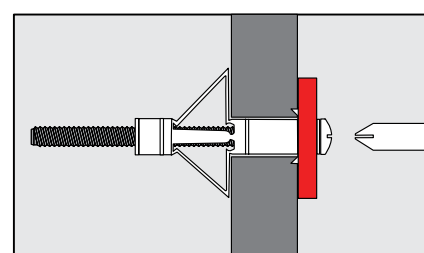
1. Установить дюбель

Просверлить отверстие по размерам, указанным изготовителем. Вставить дюбель в отверстие и забить его



2. Зафиксировать дюбель

При помощи специальных монтажных клещей зафиксировать дюбель



3. Закрепить монтируемую деталь

При помощи отвертки или шуруповерта зафиксировать монтируемую деталь



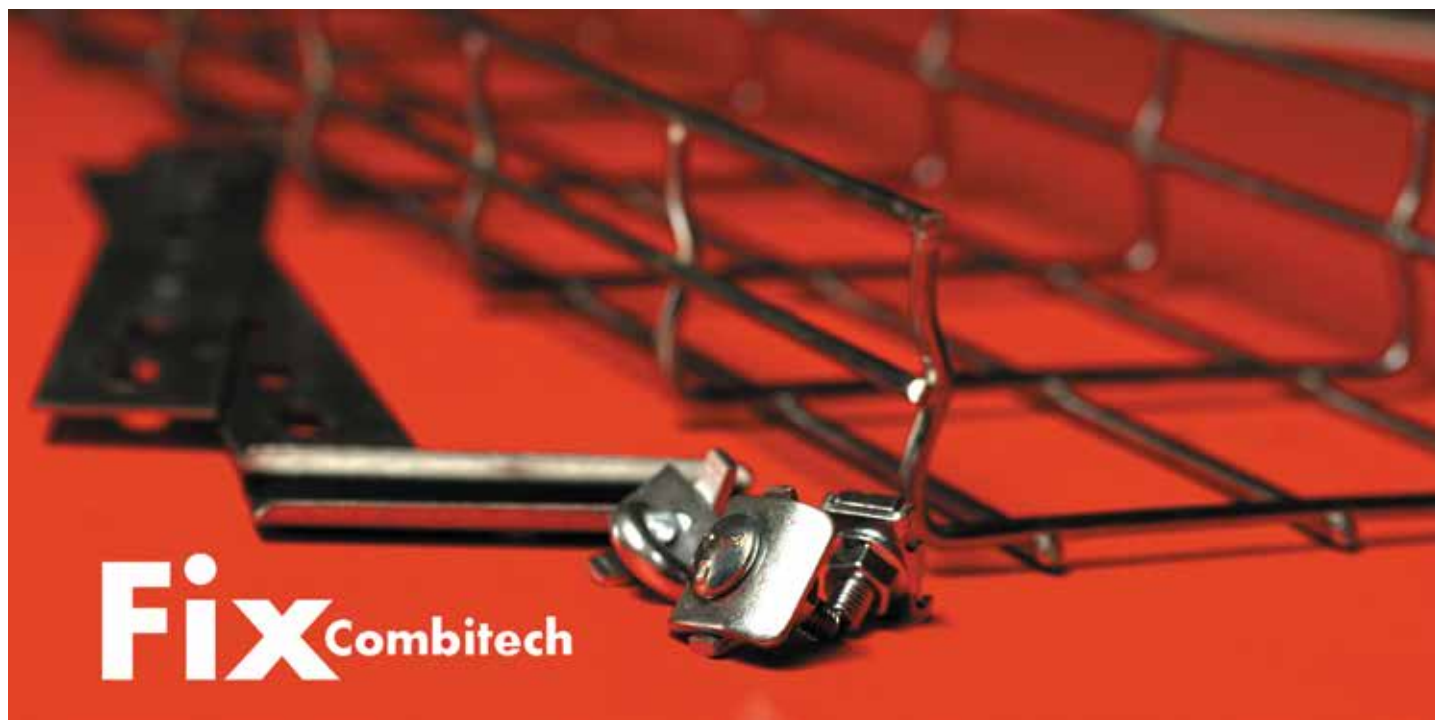


Fix Combitech

Программное обеспечение

Программа расчета аксессуаров и крепежа FIX Combitech 648

Программа расчета аксессуаров и крепежа



Назначение программы

Программа FIX Combitech предназначена для работы с кабеленесущими системами производства компании ДКС: металлическими листовыми, лестничными и проволочными лотками, а также системой подвесов и монтажных элементов. Для проектирования доступны библиотеки продукции в следующих вариантах исполнения: стандартное цинкование по методу Сендзимира, горячая оцинковка, нержавеющая сталь, окраска. Программа имеет удобный интерфейс, просто устанавливается и распространяется бесплатно.

Основные возможности

В FIX Combitech применены инновационные решения для быстрого и удобного расчета оборудования:

- сохранение проекта с возможностью дальнейшего редактирования;
- обновление базы оборудования и решений по монтажу в online-режиме;
- организация сетевой базы данных для нескольких пользователей;
- создание собственных монтажных решений и сохранение их в программе;
- возможность "отменить ввод" и "повторить ввод" данных;
- встроенный "Электронный каталог ДКС" с поиском продукции по коду;
- добавилась возможность просмотра сертификатов, каталогов, альбома типовых решений в формате pdf в разделе "Справочники";
- возможность экспорта произведенных расчетов в формат html, Excel и Word.

Преимущества новой версии программы FIX Combitech

Новая версия программы FIX Combitech обладает целым рядом преимуществ:

- автоматический расчет кабель-каналов ДКС: "In-liner", "In-liner Front", "In-liner Aero";
- инновационный графический редактор Рабочих мест, позволяющий скомпоновать электроустановочные изделия ДКС по вашему усмотрению;
- возможность установки ЭУИ в кабель-канал, лючок, башенку, колонну, стену;
- типовые наборы ЭУИ;
- добавлено цинк-ламельное исполнение для металлических лотков.

Описание работы с программой

Редактор проекта

В данном режиме работы шаг за шагом формируется полный проект кабельной трассы, который состоит из лотков, креплений, аксессуаров. Для просмотра всей имеющейся продукции можно переключиться в режим электронного каталога ДКС.

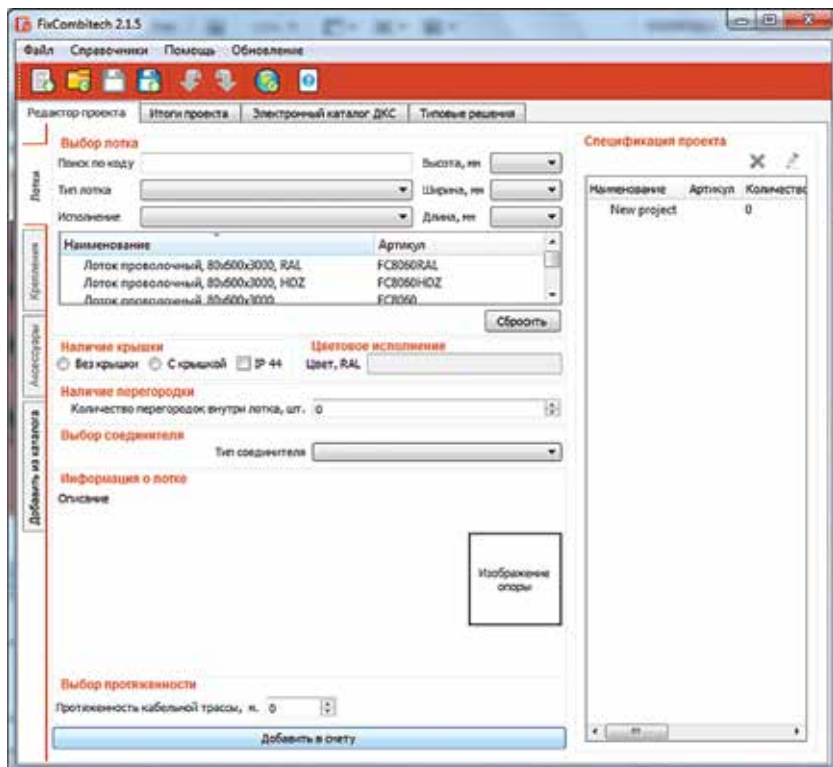


Рисунок 1 – редактор проекта

Лотки

Для выбора необходимого лотка в программе предусмотрен набор фильтров для сужения поиска в ассортименте лотков (см. рисунок 2). Все фильтры, за исключением поля "Поиск по коду", взаимозависимы, т. е. в фильтрах выбираются варианты с учетом уже выбранных фильтров. Например, если для перфорированного типа лотка имеются лотки только двух размеров – 50 и 100 мм, то в фильтре "высота" будут отображены только эти размеры. После добавления лотка можно продолжить добавлять лотки на этой же вкладке или перейти к другим, для добавления дополнительных деталей трассы.

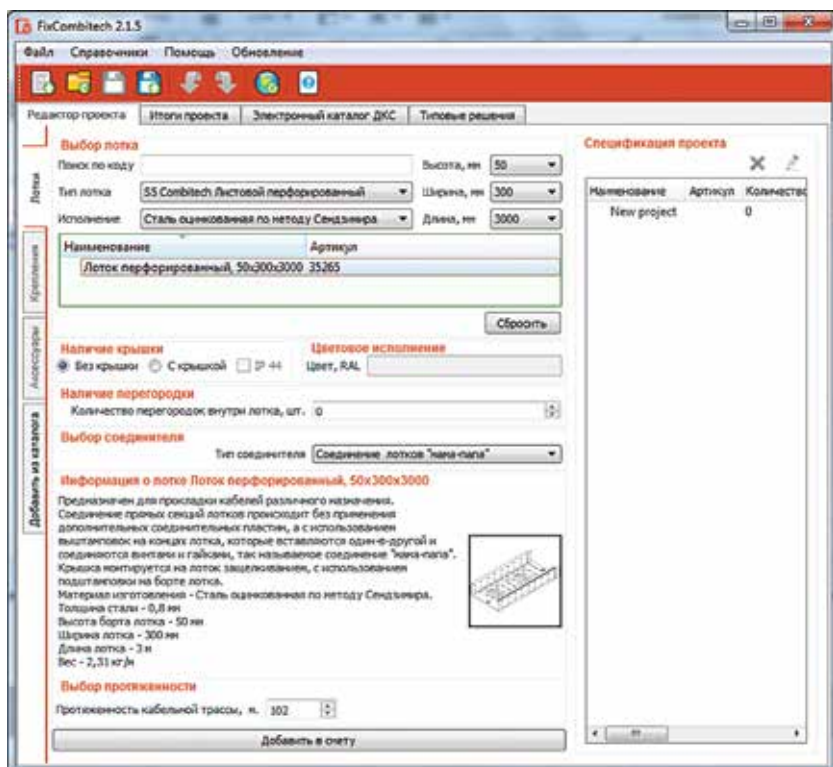


Рисунок 2 – выбор лотка

Крепления

В данном разделе для каждого добавления в "Спецификацию лотка" из проекта можно подобрать необходимый вариант крепления для определенного типа опорной поверхности (см. рисунок 3).

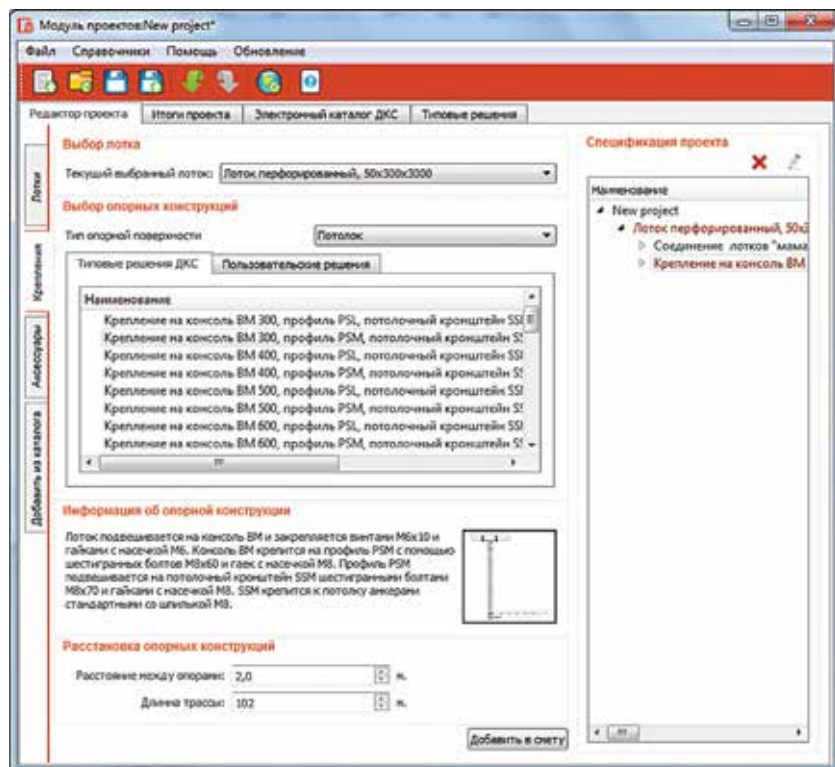


Рисунок 3 – редактор проекта, подбор креплений

Аксессуары

В этом разделе можно подобрать подходящие аксессуары для лотков, добавленных в проект (см. рисунок 4).

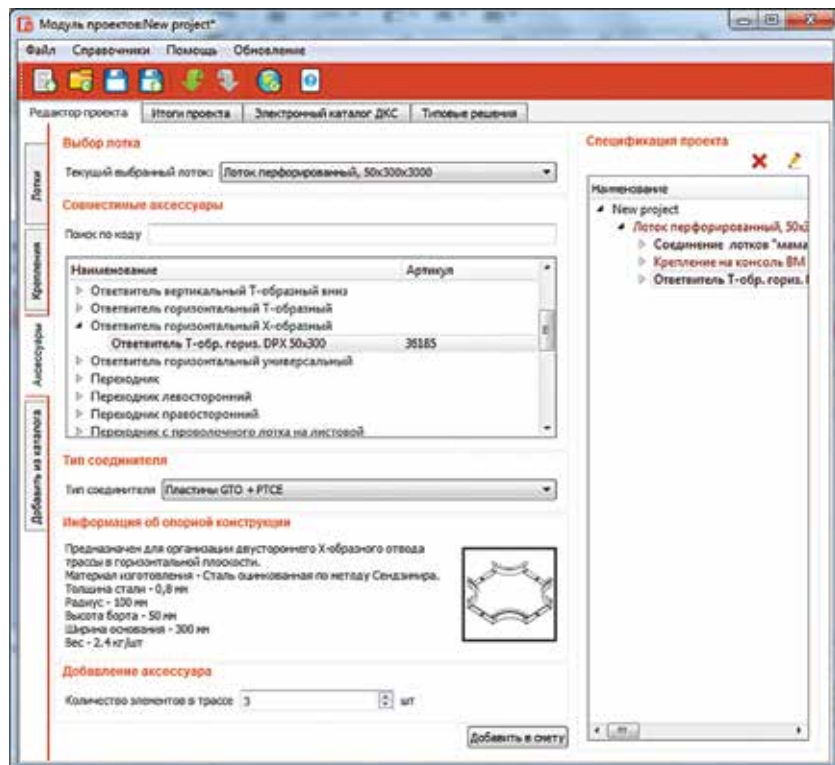


Рисунок 4 – редактор проекта, подбор аксессуаров

Добавить из каталога

В данном разделе в виде древовидного списка отображаются все изделия каталога, с характеристиками и изображениями, которые можно добавить вручную.

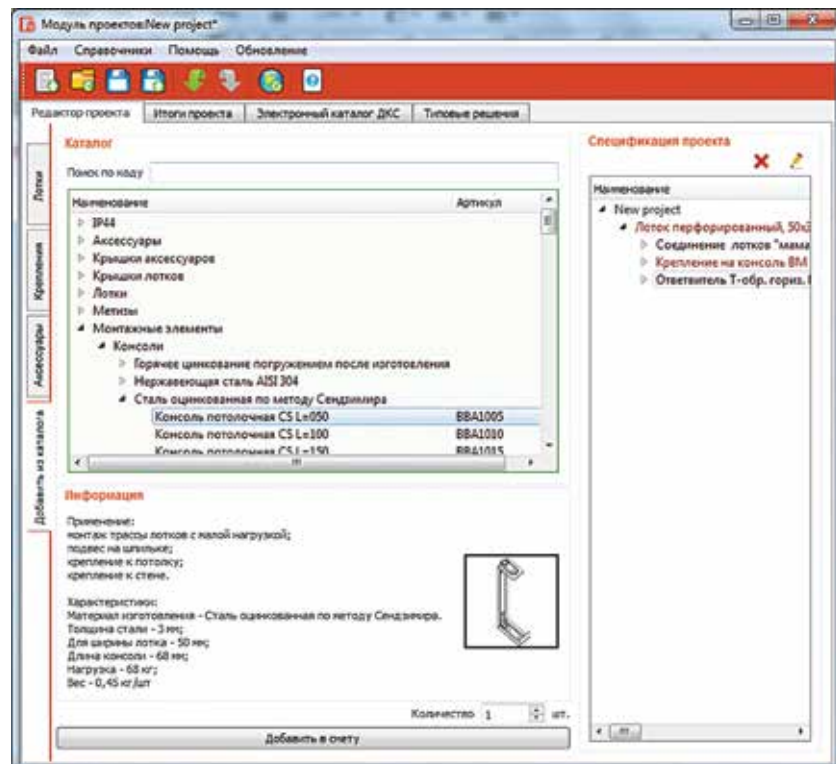


Рисунок 5 – добавить из каталога

Итоги проекта

Раздел содержит наименование текущего проекта, общую информацию о выбранных элементах, примечания к проекту, а также функции экспорта в различные форматы.

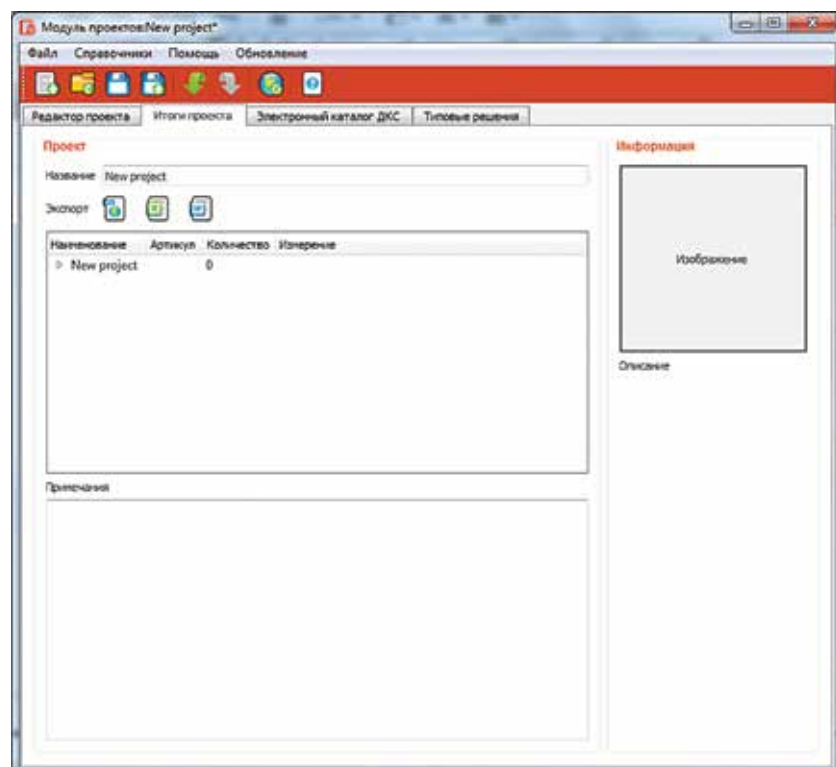


Рисунок 6 – итоги проекта

На данной вкладке имеется панель с кнопками для экспорта текущего проекта в разные форматы:

1. HTML;
2. MS Excel;
3. MS Word.

Электронный каталог ДКС

Содержит подробное описание всей имеющейся продукции с фотографиями и функцией поиска по коду изделия.

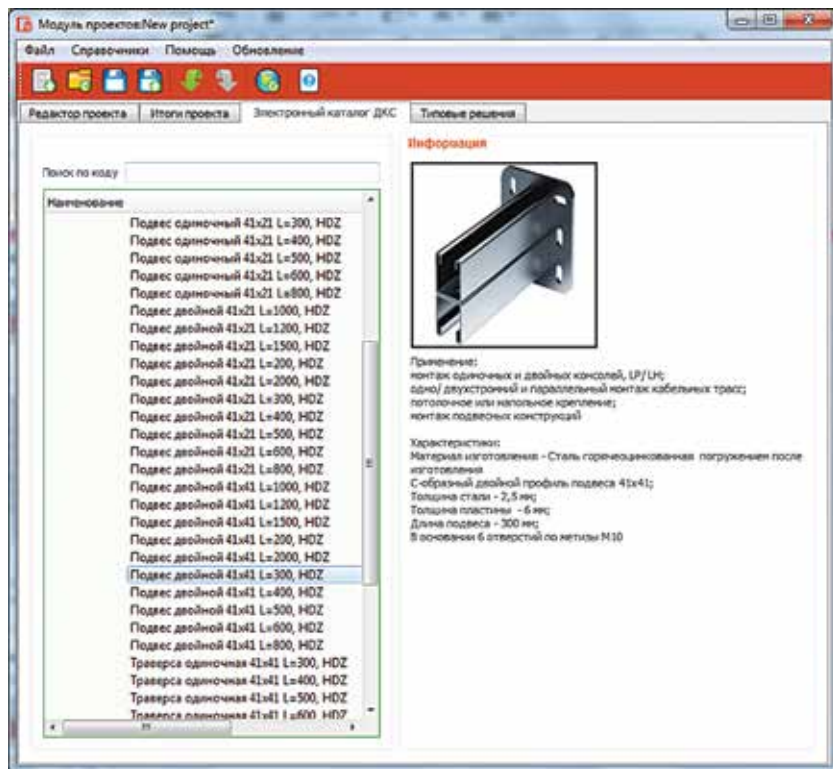


Рисунок 7 – электронный каталог ДКС

Типовые решения

Интерфейс вкладки "Типовые решения" разделен на 5 основных частей, которые позволяют создать пользовательское решение для дальнейшего использования в этом и других проектах.

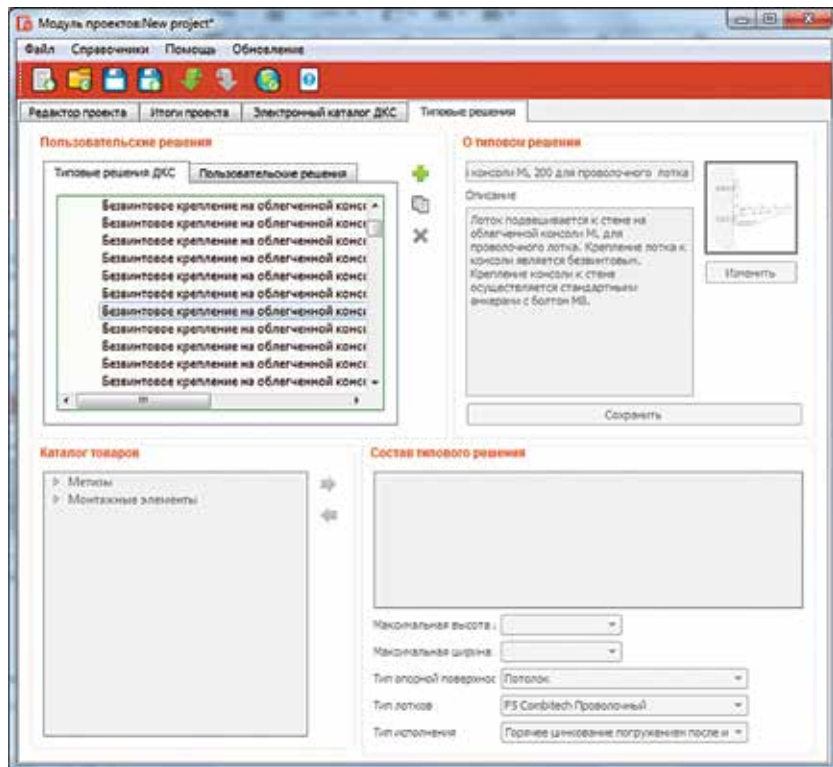


Рисунок 8 – интерфейс раздела "Типовые решения"



Система огнестойких проходок

Описание продукта	654
Проходка из огнестойких подушек	655
Проходка из огнестойких плит	656
Проходка из огнезащитных пеноблоков	657
Дополнительные компоненты	658
Система огнестойких перегородок	659

Огнестойкие проходки

Область применения

Кабельные проходки – это общее название заделки мест прохождения кабеленесущих лотков и кабель-каналов, пластиковых труб и отдельных кабелей через стены, потолочные перекрытия, либо специальные противопожарные преграды. Заделка кабельной проходки может выполняться различным способом и с применением различных материалов.

Основные требования, предъявляемые к кабельным проходкам в нормативных документах:

- негорючесть материала;
- возможность замены кабеля в уже установленной кабельной проходке.

Виды кабельных проходок

Компания ДКС предлагает широкий ассортимент кабельных проходок на основе различных технических решений, которые могут комбинироваться между собой, в зависимости от сложности коммуникаций, проходящих через проходку, а также ряд дополнительных компонентов, предназначенных для увеличения огнестойкости проходки и расширения области применения кабеленесущих систем ДКС.

Кабельная проходка из огнестойких подушек DB является самой легкой для монтажа. Подушки просто плотно закладываются в проем проходки; они могут быть легко извлечены в случае необходимости прокладки дополнительного кабеля. Наполнитель огнестойкой подушки содержит вермикулит – материал, имеющий высокий коэффициент водопоглощения (до 500 %).

Под воздействием тепла вода, которая содержится в вермикулите, начинает моментально испаряться. Водяной пар раздувает подушку, которая формирует герметичное уплотнение внутри проема кабельной проходки и тем самым препятствует распространению пламени внутрь защищаемого помещения.

Огнестойкие плиты DP, состоящие из минерального волокна, которое не плавится даже при температуре 1000 °С, и покрытые специальным огнезащитным составом, являются наиболее распространенным способом организации кабельных проходок. Основным преимуществом огнестойких плит является возможность создания проходок с очень большой площадью поверхности, что позволяет монтировать проходки для сложных кабельных трасс с несколькими ярусами кабельных лотков.

Применение огнестойкой проходки из огнезащитных пеноблоков DT позволяет избежать использования компонентов, содержащих мелкодисперсные составляющие и минеральные волокна. Легкость использования пеноблока позволяет значительно сократить время монтажа, так как для этого необходимо всего лишь нарезать пеноблок на куски, соответствующие ширине основания лотка или проема проходки.

Дополнительные компоненты

Дополнительные компоненты системы не могут быть использованы отдельно в качестве самостоятельных кабельных проходок. Огнестойкая пена DF используется для герметизации стыков и щелей в стенах или перекрытиях, а также для заделки трещин, отверстий, вентиляционных каналов, монтажа дверей и окон.

Огнестойкий герметик предназначен для герметичной заделки стыков и щелей при монтаже проходки на основе огнестойких плит, подушек и пеноблока.

Преимущества

Высокая степень огнестойкости, подтвержденная сертификационными испытаниями.

Система компонентов, позволяющая расширить область применения кабеленесущих систем ДКС.

Легкость монтажа, не требующего специальных навыков.

Степень огнестойкости

Основным показателем эффективности огнестойкой проходки является предел огнестойкости, который определяется в ходе проведения специальных испытаний, и должен подтверждаться сертификатом соответствия требованиям технического регламента о требованиях пожарной безопасности.

Обозначение предела огнестойкости проходки состоит из условных обозначений, так называемых нормируемых предельных состояний, и цифры, соответствующей времени достижения одного из этих состояний (первого по времени) в минутах.

Всего существует три вида предельных состояний, обозначаемых в виде индекса ИЕТ:

- Литера I (Insulation) – потеря теплоизолирующей способности огнестойкой проходки вследствие повышения температуры на необогреваемой поверхности материала проходки более чем на 140 °С.
- Литера E (Integrity) – потеря целостности материала огнестойкой проходки в результате образования в конструкции огнестойкой проходки сквозных трещин или отверстий, через которые на необогреваемую поверхность проникают продукты горения и пламя.
- Литера T (Temperature) – достижение критической температуры нагрева материала элементов изделия в необогреваемой зоне проходки.

Проходка из огнестойких подушек DB



Описание

Огнестойкие подушки DB предназначены для монтажа проходок в местах пересечения кабеленесущими лотками стен или перекрытий. Подушки DB не подвержены воздействию воды и влажности, не гниют и не способствуют распространению плесени, поэтому они могут использоваться в течение длительного времени в сырых неветилируемых помещениях.

Конструкция

Проходка состоит из плотно уложенных подушек, оболочка которых изготовлена из высококачественного стекловолокна и сшита металлическими нитями, что обеспечивает ее абсолютную герметичность. В качестве огнеупорного покрытия оболочки используются составы на основе силикона и полиуретана. Изнутри подушка заполнена устойчивым к воздействию влаги расширяющимся вспучивающим наполнителем, не содержащим галогенов, формальдегида, минеральных волокон и асбеста.

Срок эксплуатации проходки – более 10 лет.

Принцип действия

Под воздействием высокой температуры (>200 °С) огнестойкие подушки разбухают более чем на 40 % от своего первоначального объема, тем самым формируя герметичное уплотнение, препятствующее дальнейшему распространению открытого огня и тепла.

Размер, мм	Вес, г	Предел огнестойкости	Код
120x100x25	310	120 минут	DB1801
120x150x30	500	120 минут	DB1802
120x200x30	650	120 минут	DB1803
120x250x35	750	120 минут	DB1804
120x300x35	1050	120 минут	DB1805

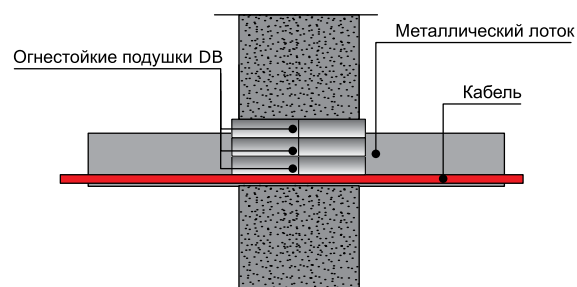
Дополнительные компоненты

Наименование	Упаковка	Код
Огнестойкий герметик DS	Ведро, 20 кг	DS1201
	Картридж 300 мл	DS1202

Монтаж кабельной проходки из огнестойких подушек DB

В качестве заделки проходки используются огнестойкие подушки DB с шириной, соответствующей ширине основания лотка (т. е. для лотка с шириной основания 200 мм необходимо использовать подушки 200x120 мм). Для обеспечения нормируемого предела огнестойкости 120 минут необходимо положить два ряда подушек с общей глубиной заделки равной 240 мм. Подушки укладываются одна на другую, поперек проходящих в лотке кабелей, до полной и плотной заделки проема проходки. Для того чтобы обеспечить защиту от проникновения дыма, необходимо заделать все имеющиеся щели между элементами заделки и проемом проходки огнестойким герметиком DS. Кроме того, рекомендуется нанести слой герметика, толщиной не менее 3 мм, на кабели, проходящие через проходку. Длина участка кабеля для нанесения герметика составляет 0,5 м с каждой стороны проходки.

Если размеры проема проходки больше, чем размеры лотка, проходящего через нее, или проходка представляет собой сложную конструкцию из нескольких лотков, необходимо заделать пространство вокруг лотков огнеупорными плитами DP.



Монтаж проходки из огнестойких подушек для металлического кабельного лотка

Проходка из огнестойких плит DP



Описание

Огнестойкие плиты DP являются основой для монтажа огнестойких проходок в местах пересечения стен или перекрытий сложными многоярусными системами кабельных лотков или шинопроводов, а также в местах прохождения металлических и пластиковых труб через стены и перекрытия.

Конструкция

Плита DP состоит из минерального волокна высокой плотности (~150 кг на м³) с нанесенным на обе стороны огнестойким покрытием. Во время монтажа края и стыки огнестойких плит необходимо обработать огнеупорным герметиком DS для обеспечения защиты от дыма, а также в случае вертикального монтажа – для придания конструкции необходимой строительной жесткости.

Срок эксплуатации проходки – более 10 лет.

Принцип действия

Под воздействием высокой температуры (>200 °C) огнестойкое покрытие плиты вспучивается и препятствует распространению огня через проходку, а сама плита обеспечивает необходимую теплоизоляцию.

Размер, мм	Предел огнестойкости	Код
1000x500x52	90 минут	DP1201

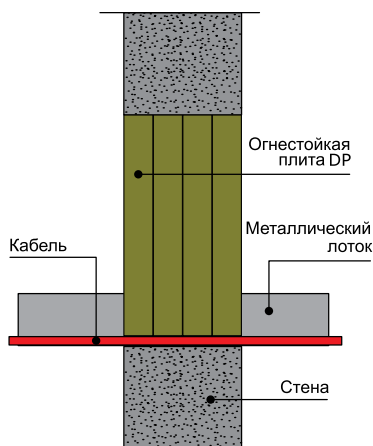
Дополнительные компоненты

Наименование	Упаковка	Код
Огнестойкий герметик DS	Ведро, 20 кг	DS1201
	Картридж, 300 мл	DS1202

Монтаж кабельной проходки из огнестойких плит DP

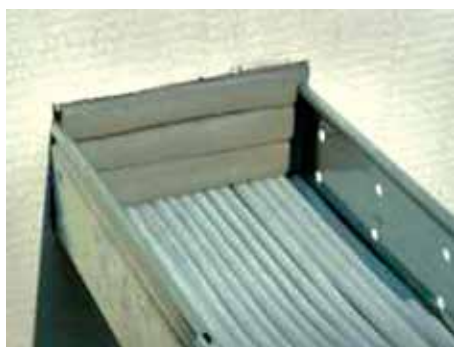
Следует измерить проем, в котором будет смонтирована проходка. Размеры необходимо перенести на плиту (либо несколько плит, выложенных в форме проема) с обязательной разметкой проходящих закладных деталей проходки (кабельных лотков, отдельных кабелей, шинопроводов, труб). Затем с помощью острого ножа или ножовки вырезать размеченные куски (для плотной подгонки вырезанные части должны быть чуть больше – около 0,2-0,3 мм с каждой стороны). Для обеспечения нормируемого предела огнестойкости 90 минут глубина заделки должна составлять не менее 200 мм, т. е. необходимо установить четыре куска плиты DP одну за другой.

Для лучшей герметизации проходки необходимо нанести слой огнестойкого герметика DS толщиной не менее 3 мм на все элементы заделки (огнестойкие панели, кабели), заделав все имеющиеся щели между элементами заделки и проемом проходки. Длина участка кабеля для нанесения герметика составляет 0,5 м с каждой стороны проходки.



Монтаж проходки из огнестойкой плиты для металлического кабельного лотка.

Проходка из огнезащитных пеноблоков DT



Описание

Огнезащитные пеноблоки DT являются основой для создания герметичных огнестойких проходок в местах прохода металлических лотков через стены или перекрытия. Отличительной особенностью проходок такого типа является легкость монтажа с возможностью быстрой прокладки дополнительного кабеля в уже смонтированную проходку, отсутствие пыли и жидких компонентов, требующих высыхания.

Конструкция

Проходка монтируется из плотно уложенных пеноблоков. Щели и стыки необходимо заделать с помощью герметика DS.

Принцип действия

Под воздействием высокой температуры (>200 °C) пеноблоки начинают расширяться, выделяя при этом большое количество углеродной пены, которая блокирует дальнейшее распространение огня.

Срок эксплуатации проходки – более 10 лет.

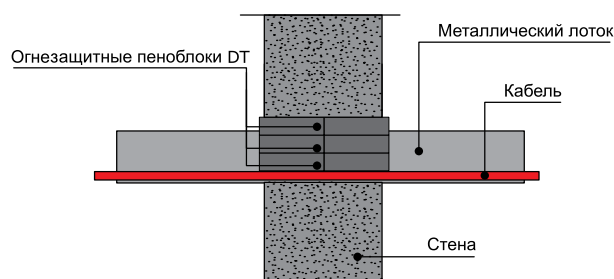
Размер, мм	Предел огнестойкости	Код
1000x120x30	90 минут	DT1201

Дополнительные компоненты

Наименование	Упаковка	Код
Огнестойкий герметик DS	Ведро, 20 кг	DS1201
	Картридж, 300 мл	DS1202

Монтаж кабельной проходки из огнестойкого пеноблока DT

Пеноблок DT следует нарезать острым ножом на куски, шириной на 0,5 мм больше ширины кабельного лотка. Для обеспечения нормируемого предела огнестойкости 90 минут необходимо положить два ряда пеноблоков DT с общей глубиной заделки равной 240 мм. Предварительно нарезанные куски пеноблока укладывают один на другой поперек проходящих в лотке кабелей, до полной и плотной заделки проема проходки. Для того чтобы обеспечить защиту от проникновения дыма, рекомендуется заделать все имеющиеся щели между элементами заделки и проемом проходки огнестойким герметиком DS. Кроме того, рекомендуется нанести слой герметика толщиной не менее 3 мм на кабели, проходящие через проходку. Длина участка кабеля для нанесения герметика составляет 0,5 м с каждой стороны проходки. В том случае, если размеры проема проходки больше, чем размеры лотка, проходящего через нее, или проходка представляет собой сложную конструкцию из нескольких лотков, необходимо заделать пространство вокруг лотков огнеупорными плитами DP.



Монтаж проходки из огнезащитных пеноблоков для металлического кабельного лотка

Огнестойкая пена DF



Описание

Однокомпонентная огнестойкая пена DF используется для быстрой герметизации стыков и щелей в стенах или перекрытиях, а также для заделки трещин, отверстий, вентиляционных каналов, монтажа дверей и окон. Конечный выход одного баллона порядка 25 л. Огнестойкая пена DF является горючим материалом. Не допускать нагрев баллона солнечными лучами и использование продукта при температуре свыше 50 °С.

Технические характеристики

Предел огнестойкости	150 минут
Температура монтажа	от +5 до +40 °С
Температура хранения	от +3 до +40 °С
Цвет	розовый
Срок годности	8 месяцев
Глубина заделки	200 мм при ширине зазора 30 мм

Упаковка	Код
Баллон, 740 мл	DF1201

Огнестойкий герметик DS



Описание

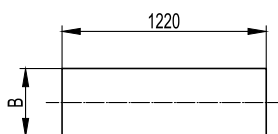
Огнестойкий герметик на водно-акриловой основе предназначен для герметичной заделки стыков и щелей при монтаже проходки на основе огнестойких плит, подушек и пеноблоков.

Технические характеристики

Температура монтажа	от +5 до +45 °С
Температура хранения	от +3 до +40 °С
Скорость застывания	3 мм за 24 часа
Скорость схватывания	10 минут
Предел деформации	20 % от начального уровня
Цвет	белый
Срок годности	8 месяцев

Упаковка	Код
Ведро, 20 кг	DS1201
Картридж, 300 мл	DS1202

Огнестойкие перегородки для кабельных линий



Описание

Огнестойкие кабельные перегородки DD предназначены для разделения кабельных линий, что препятствует распространению пожара в случае его возникновения.

Установка огнестойких перегородок необходима в случаях прокладки:

- взаиморезервируемых цепей (в одном коробе);
- цепей рабочего и аварийного эвакуационного освещения (в одном коробе);
- цепей до 42 В с цепями выше 42 В (в одном коробе);
- контрольных кабелей и кабелей связи с силовыми кабелями (в кабельном сооружении);
- силовых кабелей до 1 кВ и выше 1 кВ (в кабельном сооружении);
- рабочих и резервных кабелей выше 1 кВ питающих электроприемники I категории (в кабельном сооружении).

Конструкция

Для установки перегородок горизонтально применяются консоли С-образного сечения производства ДКС ВВР-21, ВВР-41 или ВВД-21 дополненные специализированными держателями ВМЗ-15. При вертикальном монтаже перегородка крепится внутри короба к разделительной металлической перегородке SEP.

Характеристики:

- толщина 10 мм;
- предел огнестойкости E15 при испытании по ГОСТ 30247.0-94 и ГОСТ 30247.1-94.

Номинальная ширина, мм	Реальная ширина В, мм	Вес, кг	Код
50	50	0,57	DD0510
80	80	0,95	DD0810
100	100	1,21	DD1010
200	250	3,18	DD2010
300	350	4,45	DD3010
400	450	5,72	DD4010
500	550	6,99	DD5010
600	650	8,26	DD6010

Таблица подбора монтажных элементов

Номинальная ширина, мм	Код перегородки	Код держателя	Код консоли
200	DD2010	ВМЗ1520	ВВД2120
300	DD3010	ВМЗ1530	ВВД2130
400	DD4010	ВМЗ1540	ВВД2140
500	DD5010	ВМЗ1550	ВВД2150
600	DD6010	ВМЗ1560	ВВД2160





Система молниезащиты и заземления

Сфера применения	662
Состав системы	663
Проводники	665
Молниеприемники	666
Держатели	669
Заземлители	677
Соединители	681
Аксессуары	683
Защита от импульсных перенапряжений	684

Система молниезащиты и заземления "Jupiter"

Сфера применения

Система "Jupiter" предназначена для построения молниезащиты зданий, контуров заземления и уравнивания потенциалов. Применяемые проводники имеют покрытие, стойкое к коррозии и гарантирующее длительный срок службы. Широкий ассортимент соединителей и держателей делает монтаж системы быстрым и позволяет без затруднений прикрепить проводники к практически любым поверхностям. Характеристики системы соответствуют всем действующим нормативным требованиям, что позволяет применять ее как в частном, так и в промышленном строительстве.



Плоские кровли

Создание молниеприемных сеток на плоских кровлях



Оборудование на кровле

Защита расположенного на кровле оборудования с помощью стержневых молниеприемников



Скатные кровли

Создание молниеприемных сеток на скатных кровлях



Заземляющие шины

Заземление корпусов оборудования и других открытых проводящих частей в производственных помещениях



Защита от перенапряжений

Устройства защиты от импульсных перенапряжений



Контур заземления

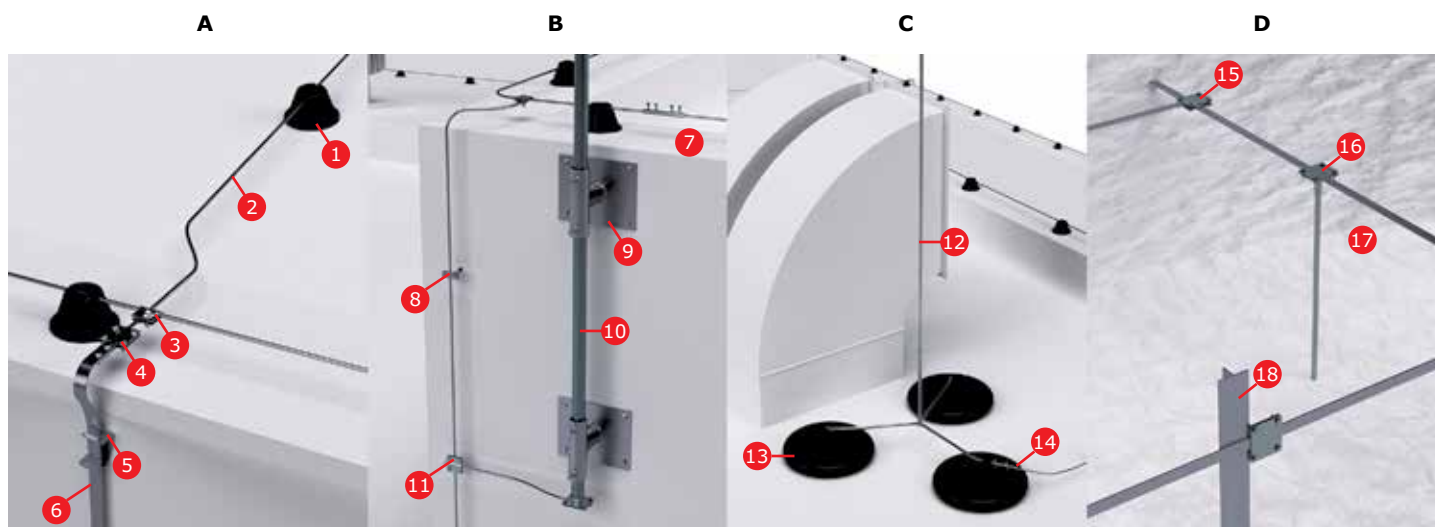
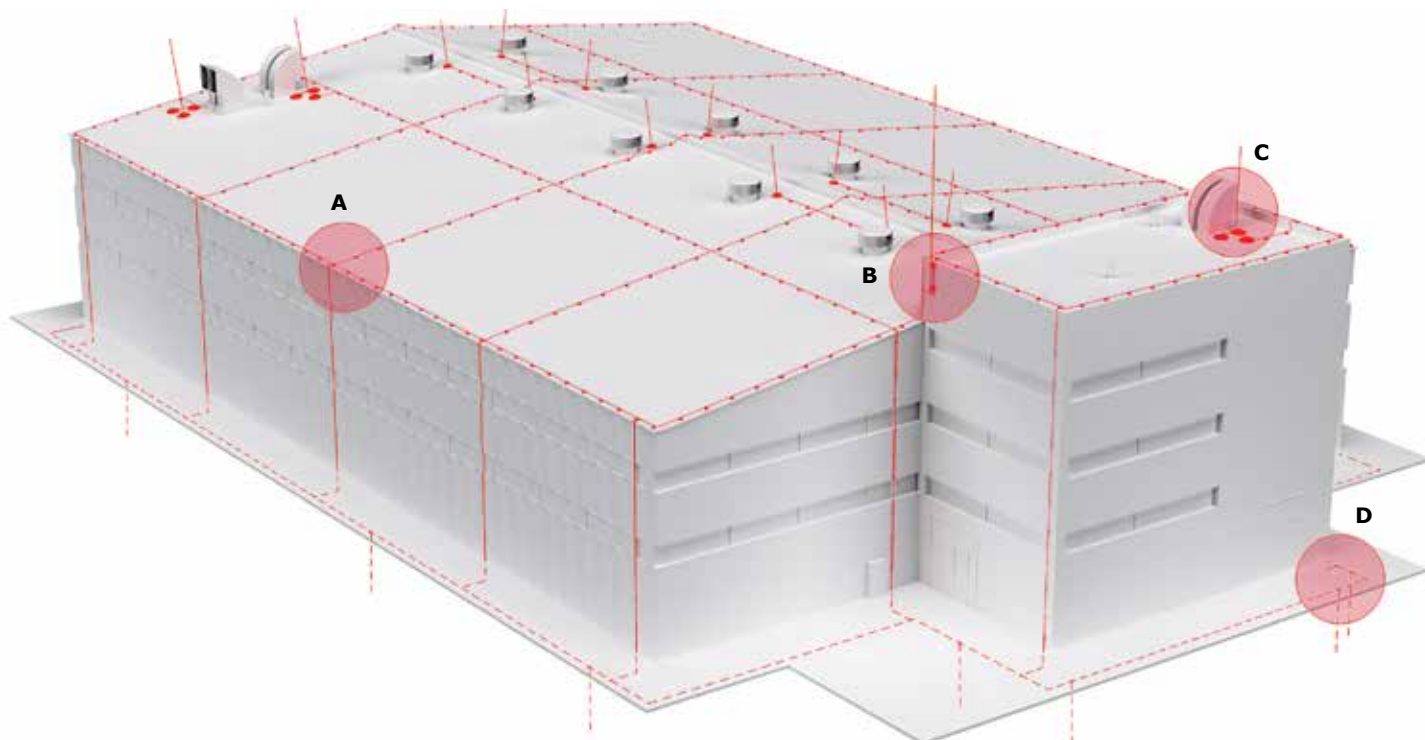
Организация контура заземления для системы молниезащиты, главной заземляющей шины и нейтрали трансформатора

Отличительные особенности

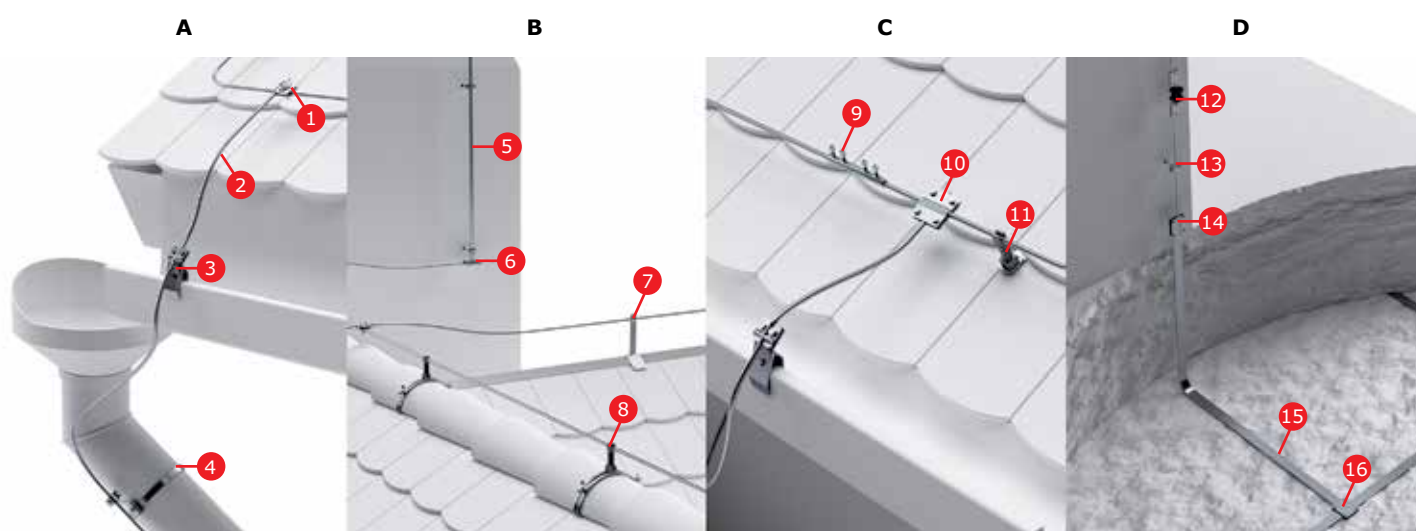
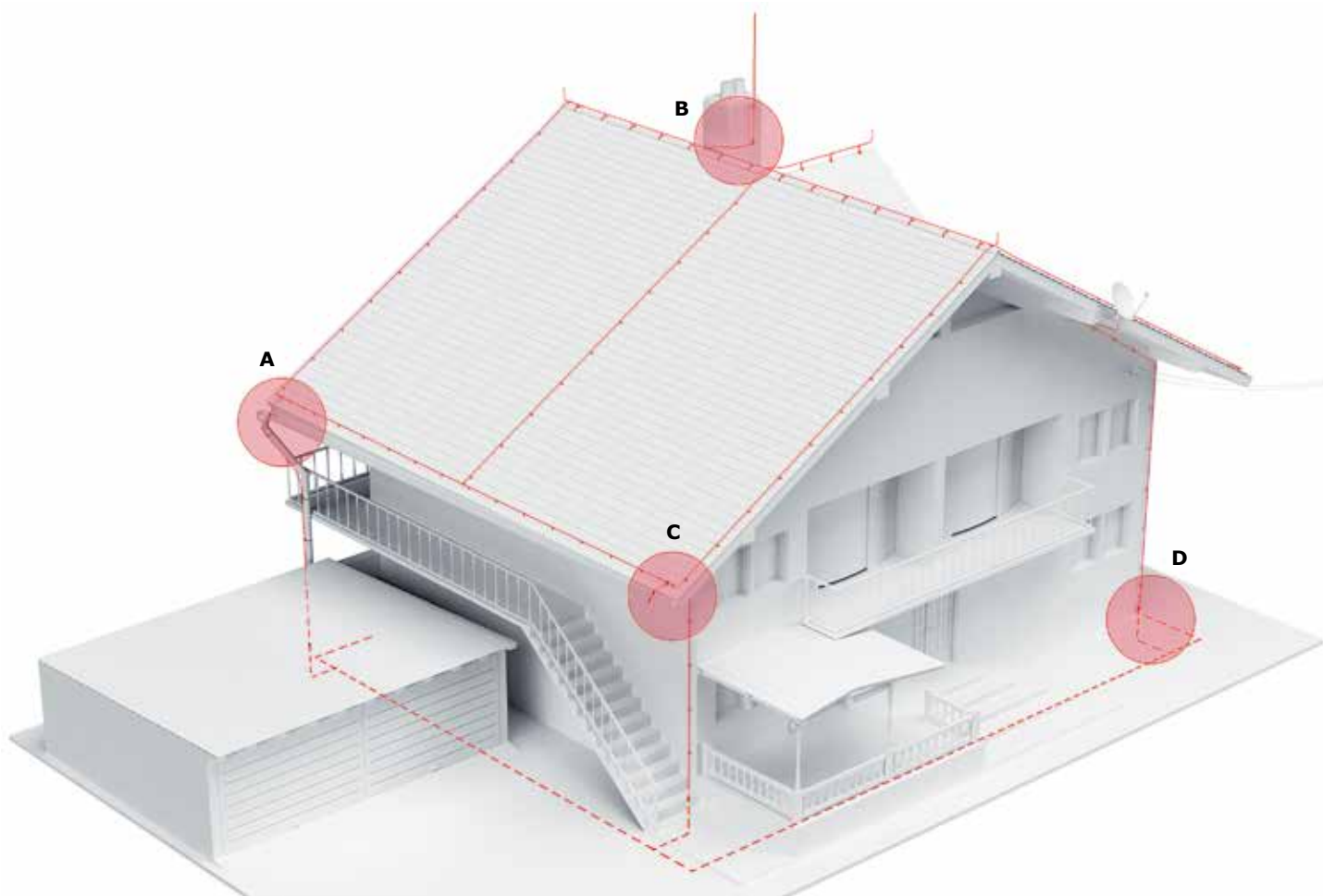


- проводники обладают слоем цинкового покрытия, предотвращающим коррозию;
- болтовые соединители дают надежный электрический контакт и позволяют избежать использования сварки;
- специальные держатели помогают быстро и удобно разместить проводники на различных поверхностях;
- набор аксессуаров помогает произвести монтаж системы без затруднений;
- проводники и монтажные элементы из медного и омедненного исполнения для медных кровель и улучшенной проводимости.

Организация системы для строений с плоской кровлей



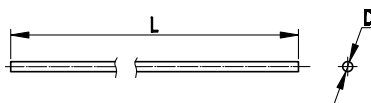
- | | |
|--|--|
| 1 Круглый пластиковый держатель с бетоном и крышкой ND2101 | 10 Молниеприемная мачта NL7000 |
| 2 Пруток-катанка горячеоцинкованный Ø8 NC1008 | 11 Соединение прутков-прутков Ø8 NG3104 |
| 3 Универсальный соединитель NG3103 | 12 Молниеприемная мачта NL7000 |
| 4 Контрольный соединитель NG3203 | 13 Бетонное основание 40 кг NL0500 |
| 5 Скоба-держатель полосы ND2311 | 14 Соединитель проводника для молниеприемника NG6606 |
| 6 Полоса горячеоцинкованная 25x4 NC2254 | 15 Соединитель полоса-полоса с разделительной пластиной NG3106 |
| 7 Соединитель круглого проводника NG3202 | 16 Комплект стержневого вертикального заземлителя NE1104 |
| 8 Фасадный держатель ND2307 | 17 Полоса горячеоцинкованная 40x4 NC2444 |
| 9 Настенный держатель для молниеприемных мачт длиной 5-7 метров NL0100 | 18 Профильный вертикальный заземлитель 50x50x5 NE5503 |

Организация системы для строений со скатной кровлей


- | | |
|--|---|
| 1 Универсальный соединитель NG3103 | 9 Соединитель круглого проводника NG3202 |
| 2 Пруток-катанка горячеоцинкованный $\varnothing 8$ NC1008 | 10 Соединение прутков-прутков $\varnothing 8$ NG3104 |
| 3 Держатель прутка на водостоке с болтом ND2308 | 11 Пластиковый держатель под черепицу ND2214 |
| 4 Хомут на металлические трубы 80-160мм NG3001 | 12 Искровой промежутки класса I NX0001 |
| 5 Молниеприемник с держателем 3м NL7300 | 13 Фасадный держатель ND2307 |
| 6 Соединитель проводника для молниеприемника NG6606 | 14 Соединитель прутков-полосы с разделительной пластиной NG3101 |
| 7 Угловой коньковый зажим ND2202 | 15 Полоса горячеоцинкованная 40x4 NC2444 |
| 8 Коньковый регулируемый зажим с пластиковым держателем ND2204 | 16 Соединитель полосы-полосы с разделительной пластиной NG3106 |

Проводники

Пруток-катанка



Назначение:

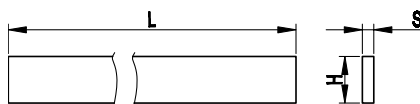
- построение молниеприемных сеток и системы токоотводов.

Характеристики:

- толщина цинкового покрытия для NC1008 и NC1010 - 350 г/м² (~50 мкм) EN 62561-2:2012.

D, мм	Сечение, мм ²	Материал	Вес бухты, кг	L, м	Код
8	50	горячеоцинкованная сталь	50	128	NC1008
10	78	горячеоцинкованная сталь	50	80	NC1010
8	50	омедненная сталь	50	126	NC1008CC
8	50	медь	50	112	NC1008CU
10	78	медь	50	71	NC1010CU

Полоса



Назначение:

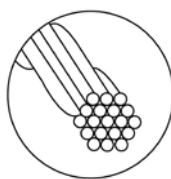
- построение горизонтального заземлителя, систем защитного заземления и уравнивания потенциалов.

Характеристики:

- толщина цинкового покрытия для NC2254 и NC2444 - 500 г/м² (~70 мкм) EN 62561-2:2012.

H, мм	S, мм	Сечение, мм ²	Материал	Вес бухты, кг	L, м	Код
25	4	100	горячеоцинкованная сталь	50	64	NC2254
40	4	160	горячеоцинкованная сталь	50	40	NC2444
25	4	100	омедненная сталь	50	61	NC2254CC
40	4	160	омедненная сталь	50	39	NC2444CC
20	4	80	медь	50	70	NC2204CU
25	4	100	медь	50	56	NC2254CU
40	4	160	медь	50	35	NC2444CU

Трос алюминиевый



Назначение:

- монтаж тросовых молниеприемников и термокомпенсационных соединений молниеприемной сетки и токоотводов.

Характеристики:

- состоит из 19 сплетенных проволок;
- суммарное сечение 50 мм².

Диаметр, мм	Сечение	Материал	Вес 1 м, кг	Кол-во в бухте, м	Код
10	19x Ø1,8	алюминий	0,14	50	NC3050

Молниеприемники

Молниеприемник с держателями


Назначение:

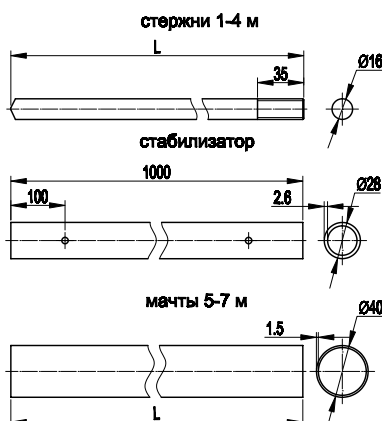
- установка на вертикальные поверхности (стена, вытяжная труба).

Характеристики:

- в комплекте имеются два держателя с дюбелями и установочный соединитель для подключения токоотвода;
- расстояние стержня от несущей поверхности – 75 мм;
- возможно подключение прутка диаметром 8 или 10 мм, или полосы 25x4 мм.

Длина, мм	Диаметр, мм	Материал	Вес, кг	Код
1000	16	алюминий	1,08	NL7100
1500			1,50	NL7150
2000			1,62	NL7200
3000		медь	2,40	NL7300
1000			1,5	NL7100CU
1500			1,8	NL7150CU
2000	2	NL7200CU		
3000	2,75	NL7300CU		

Молниеприемные стержни и мачты


Назначение:

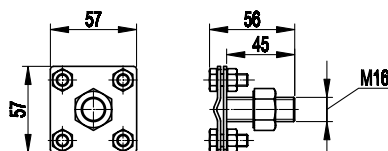
- монтаж отдельностоящих стержневых молниеприемников.

Характеристики:

- стержни обладают резьбой M16 для ввинчивания в бетонные основания;
- мачты 5, 6 и 7 метров – сборные, транспортная длина не более 3 метров; устанавливаются в специальную треногу, комплектуются соединителями к токоотводу;
- подключение токоотводов к молниеприемникам осуществляется с помощью специального соединителя NG6606.

Наименование	Длина, мм	Наличие стабилизатора	Материал	Диаметр, мм	Вес, кг	Код
Стержни	1000	нет	алюминий	16	0,52	NL1000
	2000	нет		16	1,04	NL2000
	3000	есть		16	3,74	NL3000
	3000	нет		16	1,56	NL3001
	4000	есть		16	4,16	NL4000
	4000	нет		16	2,08	NL4001
Мачты	5000	есть	нержавеющая сталь	40	7,8	NL5000
	6000	есть		40	9,4	NL6000
	7000	есть		40	11	NL7000
	5000	есть	медь	40	7,6	NL5000CU
	6000	есть		40	10	NL6000CU

Соединитель проводника для молниеприемника


Назначение:

- подключение молниеприемной сетки или токоотводов к молниеприемному стержню.

Характеристики:

- ввинчивается в точку подключения бетонного основания.

Резьба, мм	Материал	Код
16	оцинкованная сталь	NG6606ZC
16	горячеоцинкованная сталь	NG6606
16	омедненная сталь	NG6606CC

Бетонные основания



Назначение:

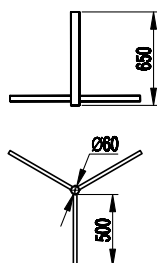
- установка стержневых молниеприемников на плоских горизонтальных поверхностях.

Характеристики:

- содержит две точки подключения с резьбой M16 для ввинчивания молниеприемного стержня и специального соединителя NG6606;
- точки подключения соединены металлической пластиной внутри основания.

Диаметр, мм	Вес, кг	Материал	Код
360	20	бетон	NL0345
500	40	бетон	NL0500

Тренога для молниеприемных мачт от 5 до 7 метров



Назначение:

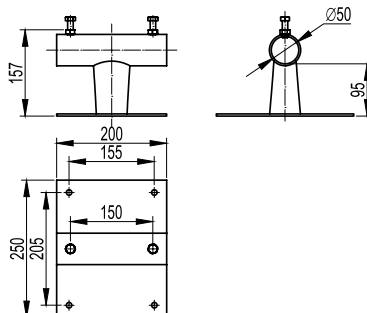
- установка молниеприемных мачт длиной 5-7 метров.

Характеристики:

- устанавливается на три бетонных основания NL0500; крепежный материал; входит в комплект.

Вес, кг	Материал	Код
9,0	горячеоцинкованная сталь	NL0700

Настенный держатель для молниеприемных мачт длиной 5-7 метров



Назначение:

- крепление на вертикальную поверхность мачт длиной 5-7 метров.

Примечание:

- для надежного крепления требуется два держателя на каждую мачту.

Диаметр мачты, мм	Материал	Код
≤31	оцинкованная сталь	NL0131
≤50	оцинкованная сталь	NL0100

Зажимный крепеж



Назначение:

- для крепления молниеприемников к конструкции перил, труб и т.д..

Диаметр зажима, мм	Материал	Код
40	оцинкованная сталь	NL0134

Комплекты молниеприемников с бетонными основаниями до 7 метров


Комплекты	Комплекующие	Кол-во, шт.	Код
Комплект молниеприемника 1	молниеприемный стержень, 1 м	1	NL1000
	бетонное основание, 20 кг	1	NL0345
	соединитель проводника для молниеприемника	1	NG6606
Комплект молниеприемника 2	молниеприемный стержень, 2 м	1	NL2000
	бетонное основание, 20 кг	1	NL0345
	соединитель проводника для молниеприемника	1	NG6606
Комплект молниеприемника 3	молниеприемный стержень, 3 м	1	NL3000
	бетонное основание, 40 кг	1	NL0500
	соединитель проводника для молниеприемника	1	NG6606
Комплект молниеприемника 4	молниеприемный стержень, 4 м	1	NL4000
	бетонное основание, 40 кг	1	NL0500
	соединитель проводника для молниеприемника	1	NG6606
Комплект молниеприемной мачты 5	молниеприемная мачта, 5 м	1	NL5000
	тренога для молниеприемной мачты	1	NL0700
	бетонное основание, 40 кг	3	NL0500
	соединитель проводника для молниеприемника	1	NG6606
Комплект молниеприемной мачты 6	молниеприемная мачта, 6 м	1	NL6000
	тренога для молниеприемной мачты	1	NL0700
	бетонное основание, 40 кг	3	NL0500
	соединитель проводника для молниеприемника	1	NG6606
Комплект молниеприемной мачты 7	молниеприемная мачта, 7 м	1	NL7000
	тренога для молниеприемной мачты	1	NL0700
	бетонное основание, 40 кг	3	NL0500
	соединитель проводника для молниеприемника	1	NG6606

Комплект молниеприемника с бетонными основаниями 8-10 метров

Назначение:

- защита оборудования, выступающего над уровнем кровли.

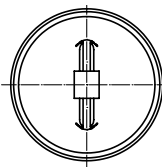
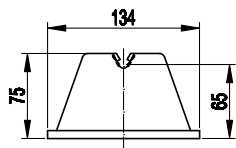
Примечание:

- для установки требуется площадка диаметром не менее 4 метров.

Общая высота	Диаметр мачты, мм	Длина плеча основания, мм	Комплекующие	Кол-во, шт.	Код
Молниеприемная мачта, 8 м	40/25/16	1650	Основание для молниеприемных мачт, 8-10 м	1	NL0900
			Удлинитель на основание	1	NL0910
			Бетонное основание, 40 кг	5	NL0500
			Дополнительные комплекующие для мачты 8 м	1	NG6008
			Молниеприемная мачта, 8 м	1	NL8000
Молниеприемная мачта, 9 м	40/25/16	1650	Основание для молниеприемных мачт, 8-10 м	1	NL0900
			Удлинитель на основание	1	NL0910
			Бетонное основание, 40 кг	5	NL0500
			Дополнительные комплекующие для мачты 9 м	1	NG6009
			Молниеприемная мачта, 9 м	1	NL9000
Молниеприемная мачта, 10 м	40/25/16	1650	Основание для молниеприемных мачт, 8-10 м	1	NL0900
			Удлинитель на основание	1	NL0910
			Бетонное основание, 40 кг	5	NL0500
			Дополнительные комплекующие для мачты 10 м	1	NG6010
			Молниеприемная мачта, 10 м	1	NL1100

Держатели

Круглый пластиковый держатель с бетоном, с крышкой



Назначение:

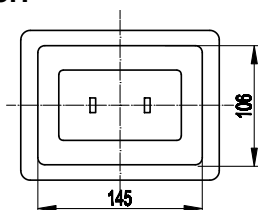
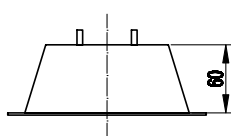
- крепление молниеприемной сетки на плоской кровле.

Характеристики:

- не требует дополнительной фиксации к кровле;
- проводник крепится простым защелкиванием;
- пластиковая крышка на основании.

Тип проводника	Вес, кг	Материал	Код
Пруток, 8 мм	1,09	полиэтилен с бетонным наполнением	ND2101

Прямоугольный пластиковый держатель с бетоном



Назначение:

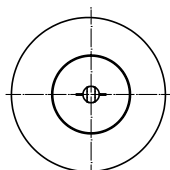
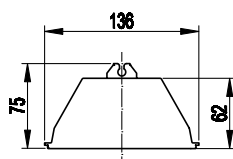
- крепление молниеприемной сетки на плоской кровле.

Характеристики:

- не требует дополнительной фиксации к кровле;
- проводник крепится простым защелкиванием.

Тип проводника	Вес, кг	Материал	Код
Пруток, 8 мм	1,03	полиэтилен с бетонным наполнением	ND2102

Круглый пластиковый держатель с бетоном, без крышки



Назначение:

- крепление молниеприемной сетки на плоской кровле.

Характеристики:

- не требует дополнительной фиксации к кровле;
- проводник крепится простым защелкиванием.

Тип проводника	Вес, кг	Материал	Код
Пруток, 8 мм	1,15	полиэтилен с бетонным наполнением	ND2103
Пруток, 10 мм	1,15	полиэтилен с бетонным наполнением	ND2110

Пластиковое основание под круглый держатель с бетоном

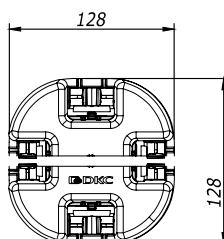
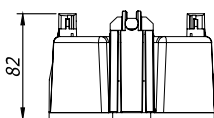


Назначение:

- позволяет приклеивать круглые держатели с бетоном к поверхности кровли с помощью кровельных герметиков или битумных полос.

Материал	Код
Полиэтилен	ND2107

Универсальный держатель с бетоном



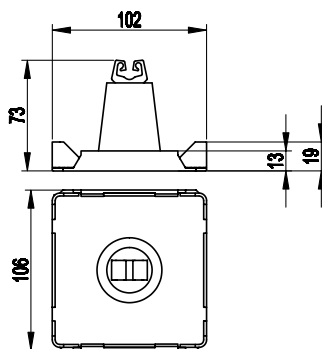
Назначение:

- крепление молниеприемной сетки на плоской кровле.

Характеристики:

- разборная конструкция;
- использование фасадного держателя ND2301 для крепления полосы 40x4;
- возможность крепления с помощью клея или саморезов.

Тип проводника	Вес, кг	Материал	Код
Пруток, 8–10 мм	1,1	полипропилен с бетонным наполнением	ND1000

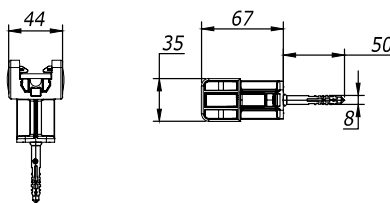
Пластиковый держатель для кровли

Назначение:

- крепление молниеприемной сетки на кровле при помощи клея или битумных полос.

Характеристики:

- отщелкивающееся основание для приклеивания;
- вращающийся замок позволяет произвести подвод прутка под произвольным углом.

Тип проводника	Материал	Код
Пруток, 8 мм	полиэтилен	ND2104

Универсальный держатель прута и полосы

Назначение:

- крепление молниеприемной сетки и полосы на фасадах и кровле.

Характеристики:

- разборная конструкция;
- возможность резьбового крепления;
- возможность крепления одним винтом.

Тип проводника	Вес, кг	Материал	Код
Пруток, 8 мм/полоса 25 мм	0,18	ПБТ-пластик	ND2000

Универсальный держатель прута

Назначение:

- крепление молниеприемной сетки на фасадах и кровле.

Характеристики:

- возможность резьбового крепления;
- возможность крепления одним винтом.

Тип проводника	Внутренняя резьба	Цвет	Материал	Код
Пруток, 8 мм	M6	серый	полиамид	ND2020
Пруток, 8 мм	M6	темно-красный (RAL3011)	полиамид	ND2021
Пруток, 8 мм	M6	коричневый (RAL8017)	полиамид	ND2022
Пруток, 8 мм	M6	цвет меди	полиамид	ND2023
Пруток, 8 мм	M8	серый	полиамид	ND2024

Универсальный держатель прута с распорным дюбелем



Назначение:

- крепление прута на стенах строений с помощью дюбеля.

Тип проводника	Дюбель	Цвет	Материал	Код
Пруток, 8 мм	M10 x 50 мм	серый	полиамид / сталь	ND2121
Пруток, 8 мм	M12 x 65 мм	серый	полиамид / сталь	ND2122
Пруток, 8 мм	M12 x 105 мм	серый	полиамид / сталь	ND2123
Пруток, 8 мм	M12 x 190 мм	серый	полиамид / сталь	ND2124

Угловой держатель с пластиком



Назначение:

- для крепления прута токоотвода на плоской крыше или на черепице с помощью шурупов или гвоздей

Тип проводника	Цвет	Материал	Код
Пруток, 8 мм	серый	пластик / оцинкованная сталь	ND2215ZC

Держатель прута на металлочерепице



Назначение:

- для крепления прута токоотвода на металлочерепице.

Характеристики:

- крепится к поверхности с помощью кровельного самореза ND2299

Тип проводника	Высота, мм	Материал	Код
Пруток, 8 мм	115	оцинкованная сталь	ND2217ZC

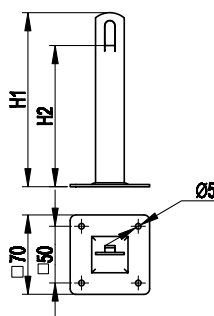
Держатель под черепицу универсальный



Назначение:

- используется для крепления прута токоотвода на крыше покрытой черепицей с замком.

Тип проводника	Тип держателя	Высота, мм	Материал	Код
Пруток, 8 мм	скрученный	150	оцинкованная сталь	ND2216ZC
Пруток, 8 мм	прямой	150	оцинкованная сталь	ND2218ZC

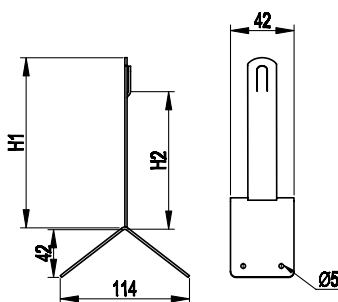
Металлический держатель

Назначение:

- крепление молниеприемной сетки на кровле при помощи саморезов.

Характеристики:

- основание с отверстиями для крепления держателя саморезами;
- проводник закрепляется безвинтовым зажимом при помощи плоскогубцев.

Тип проводника	H1, мм	H2, мм	Толщина, мм	Материал	Код
Пруток, 8 мм	100	75	2	оцинкованная сталь	ND2106ZC
Пруток, 8 мм	150	125	2	оцинкованная сталь	ND2105ZC
Пруток, 8 мм	100	75	2	горячеоцинкованная сталь	ND2106
Пруток, 8 мм	150	125	2	горячеоцинкованная сталь	ND2105
Пруток, 8 мм	100	75	2	медь	ND2106CU
Пруток, 8 мм	150	125	2	медь	ND2105CU

Угловой коньковый зажим

Назначение:

- крепление молниеприемной сетки на коньке кровли.

Характеристики:

- основание с отверстиями для крепления держателя саморезами;
- проводник закрепляется безвинтовым зажимом при помощи плоскогубцев.

Тип проводника	H1, мм	H2, мм	Толщина, мм	Материал	Код
Пруток, 8 мм	100	70	2	оцинкованная сталь	ND2202ZC
Пруток, 8 мм	150	120	2	оцинкованная сталь	ND2201ZC
Пруток, 8 мм	100	70	2	горячеоцинкованная сталь	ND2202
Пруток, 8 мм	150	120	2	горячеоцинкованная сталь	ND2201
Пруток, 8 мм	100	70	2	медь	ND2202CU
Пруток, 8 мм	150	120	2	медь	ND2201CU

Угловой коньковый держатель с пластиковым зажимом

Назначение:

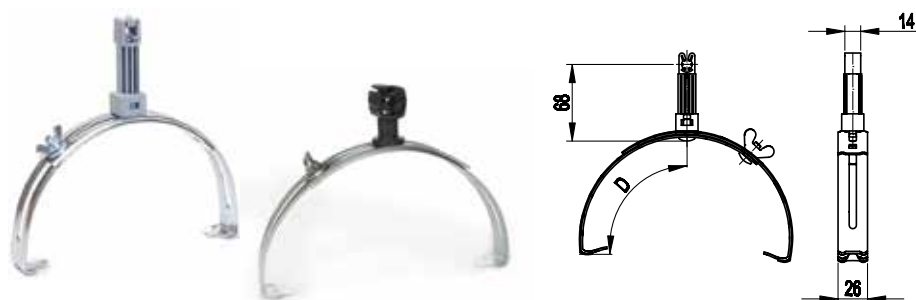
- крепление молниеприемной сетки на коньке кровли.

Характеристики:

- основание с отверстиями для крепления держателя саморезами.

Тип проводника	Высота зажима прута, мм	Цвет	Материал	Код
Пруток, 8 мм	30	серый	оцинкованная сталь/полиамид	ND2220
Пруток, 8 мм	30	темно-красный (RAL3011)	лакированная оцинкованная сталь/полиамид	ND2221
Пруток, 8 мм	30	коричневый (RAL8017)	лакированная оцинкованная сталь/полиамид	ND2222
Пруток, 8 мм	30	цвет меди	лакированная оцинкованная сталь/полиамид	ND2223
Пруток, 8 мм	30	цвет меди	омедненная сталь/полиамид	ND2224

Коньковый регулируемый зажим с пластиковым держателем



Назначение:

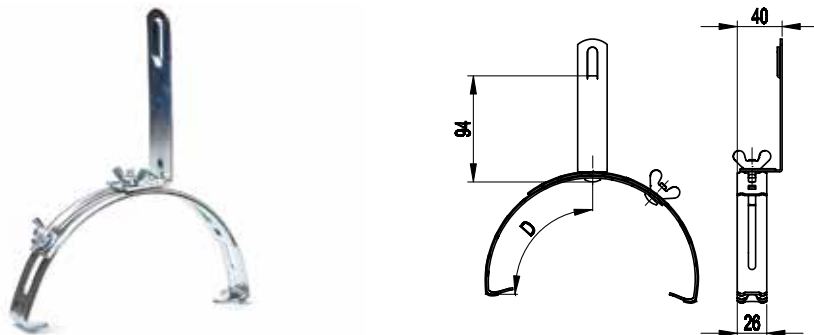
- крепление молниеприемной сетки на коньке кровли.

Характеристики:

- регулируемый диапазон зажима;
- проводник крепится простым защелкиванием.

Тип проводника	Диапазон зажима D, мм	Высота зажима прута, мм	Цвет	Материал	Код
Пруток, 8 мм	170 - 205	67	серый	оцинкованная сталь / пластик	ND2204ZC
Пруток, 8 мм	170 - 205	67	серый	горячеоцинкованная сталь / пластик	ND2204
Пруток, 8 мм	170 - 205	30	серый	оцинкованная сталь / полиамид	ND2230
Пруток, 8 мм	170 - 205	30	темно-красный (RAL3011)	лакированная оцинкованная сталь/полиамид	ND2231
Пруток, 8 мм	170 - 205	30	коричневый (RAL8017)	лакированная оцинкованная сталь/полиамид	ND2232
Пруток, 8 мм	170 - 205	30	цвет меди	лакированная оцинкованная сталь/полиамид	ND2233
Пруток, 8 мм	170 - 205	30	цвет меди	омедненная сталь / полиамид	ND2234

Коньковый регулируемый зажим



Назначение:

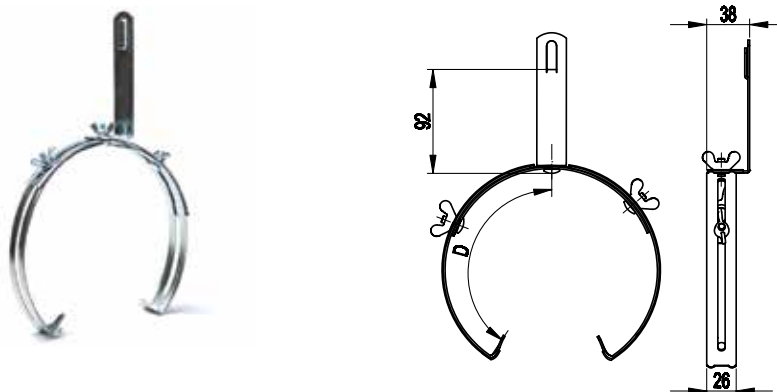
- крепление молниеприемной сетки на коньке кровли.

Характеристики:

- регулируемый диапазон зажима;
- проводник закрепляется безвинтовым зажимом при помощи плоскогубцев.

Тип проводника	Диапазон зажима D, мм	Материал	Код
Пруток, 8 мм	125-205	оцинкованная сталь	ND2205ZC
Пруток, 8 мм	125-205	горячеоцинкованная сталь	ND2205
Пруток, 8 мм	125-205	медь	ND2205CU

Коньковый регулируемый зажим увеличенного размера



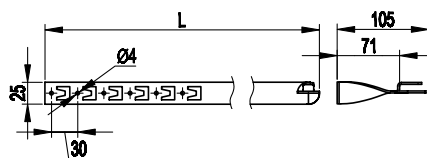
Назначение:

- крепление молниеприемной сетки на коньке кровли.

Характеристики:

- регулируемый диапазон зажима;
- проводник закрепляется безвинтовым зажимом при помощи плоскогубцев.

Тип проводника	Диапазон зажима D, мм	Материал	Код
Пруток, 8 мм	240-300	оцинкованная сталь	ND2203ZC
Пруток, 8 мм	240-300	горячеоцинкованная сталь	ND2203
Пруток, 8 мм	240-300	медь	ND2203CU

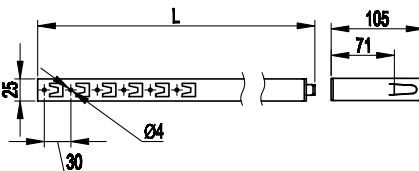
Скрученный держатель под черепицу

Назначение:

- крепление молниеприемной сетки на черепичных и шиферных кровлях.

Характеристики:

- различная длина основания;
- проводник закрепляется безвинтовым зажимом при помощи плоскогубцев.

Тип проводника	L, мм	Материал	Код
Пруток, 8 мм	330	оцинкованная сталь	ND2206ZC
	415		ND2207ZC
	450		ND2208ZC
Пруток, 8 мм	330	горячеоцинкованная сталь	ND2206
	415		ND2207
	450		ND2208
Пруток, 8 мм	330	медь	ND2206CU
	415		ND2207CU
	450		ND2208CU

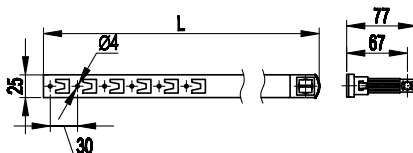
Прямой держатель под черепицу

Назначение:

- крепление молниеприемной сетки на черепичных и шиферных кровлях.

Характеристики:

- различная длина основания;
- проводник закрепляется безвинтовым зажимом при помощи плоскогубцев.

Тип проводника	L, мм	Материал	Код
Пруток, 8 мм	330	оцинкованная сталь	ND2209ZC
	415		ND2210ZC
	450		ND2211ZC
Пруток, 8 мм	330	горячеоцинкованная сталь	ND2209
	415		ND2210
	450		ND2211
Пруток, 8 мм	330	медь	ND2209CU
	415		ND2210CU
	450		ND2211CU

Пластиковый держатель под черепицу

Назначение:

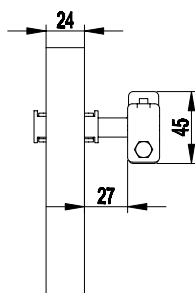
- крепление молниеприемной сетки на черепичных и шиферных кровлях.

Характеристики:

- различная длина основания;
- проводник крепится простым защелкиванием.

Тип проводника	L, мм	Материал	Код
Пруток, 8 мм	330	оцинкованная сталь	ND2214ZC
	415		ND2213ZC
	450		ND2212ZC
Пруток, 8 мм	330	горячеоцинкованная сталь	ND2214
	415		ND2213
	450		ND2212
Пруток, 8 мм	330	медь	ND2214CU
	415		ND2213CU
	450		ND2212CU

Хомут на металлические трубы



Назначение:

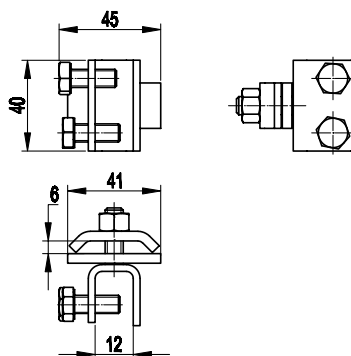
- крепление токоотводов к водосточным трубам.

Характеристики:

- регулируемый диапазон для труб различного диаметра;
- болтовое крепление проводника;
- возможна окраска.

Тип проводника	Диаметр трубы, мм	Материал	Код
Пруток, 8–10 мм/полоса 25 мм	20–80	нержавеющая сталь	NG3002
	80–160	нержавеющая сталь	NG3001

Фальцевый зажим



Назначение:

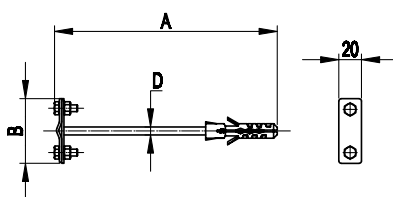
- соединение катанки с металлическими конструкциями или фальцем кровли.

Характеристики:

- надежное болтовое крепление к металлическим конструкциям;
- поворачивающиеся пластины позволяют закрепить пруток под произвольным углом.

Диапазон зажима, мм	Тип проводника	Толщина стали, мм	Материал	Код
12	пруток, 8 мм	3	оцинкованная сталь	ND2001ZC
12	пруток, 8 мм	3	горячеоцинкованная сталь	ND2001

Фасадный держатель



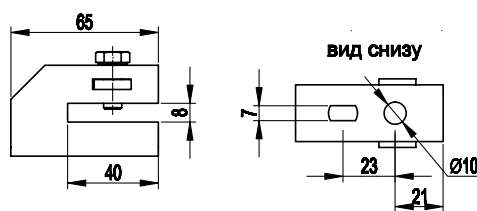
Назначение:

- крепление токоотводов (опусков) по фасаду здания.

Характеристики:

- крепление круглого и плоского проводника;
- болтовое крепление проводника.

Тип проводника	A, мм	B, мм	D, мм	Материал	Код
Пруток, 8–10 мм/полоса 25 мм	100	57	6	оцинкованная сталь	ND2307ZC
	125	57	8		ND2306ZC
	160	57	8		ND2305ZC
	250	57	8		ND2304ZC
	400	57	8		ND2302ZC
Пруток, 8–10 мм/полоса 40 мм	160	80	8		ND2301ZC
Пруток, 8–10 мм/полоса 25 мм	100	57	6	горячеоцинкованная сталь	ND2307
	125	57	8		ND2306
	160	57	8		ND2305
	250	57	8		ND2304
	400	57	8		ND2302
Пруток, 8–10 мм/полоса 40 мм	160	80	8		ND2301

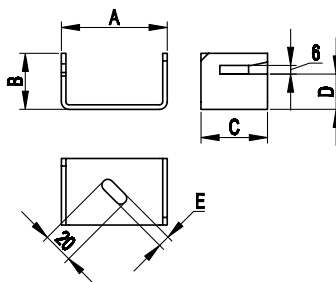
Скоба-держатель полосы с болтом

Назначение:

- крепление проводника-полосы к фасаду и внутренним стенам.

Характеристики:

- подготовленные отверстия в основании для крепления к поверхностям;
- проводник дополнительно фиксируется болтом.

Тип проводника	Толщина стали, мм	Болт	Материал	Код
Полоса, 40x4 мм	2	M8x20	оцинкованная сталь	ND2312ZC
Полоса, 40x4 мм	2	M8x20	горячеоцинкованная сталь	ND2312
Полоса, 40x4 мм	2	M8x20	медь	ND2312CU

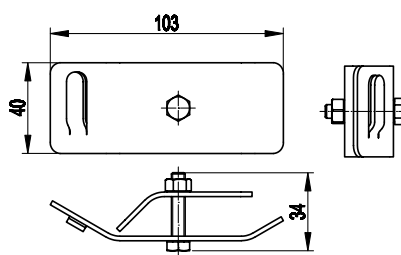
Скоба-держатель полосы

Назначение:

- крепление проводника-полосы к фасаду и внутренним стенам.

Характеристики:

- подготовленные отверстия в основании для крепления к поверхностям;
- толщина фиксируемой полосы – до 6 мм.

Тип проводника	Материал	A, мм	B, мм	C, мм	D, мм	E, мм	Код
Полоса, 25x4 мм	оцинкованная сталь	45	32	25	20	7	ND2311ZC
Полоса, 40x4 мм	оцинкованная сталь	70	35	45	19	8	ND2310ZC
Полоса, 25x4 мм	горячеоцинкованная сталь	45	32	25	20	7	ND2311
Полоса, 40x4 мм	горячеоцинкованная сталь	70	35	45	19	8	ND2310
Полоса, 25x4 мм	медь	45	32	25	20	7	ND2311CU
Полоса, 40x4 мм	медь	70	35	45	19	8	ND2310CU

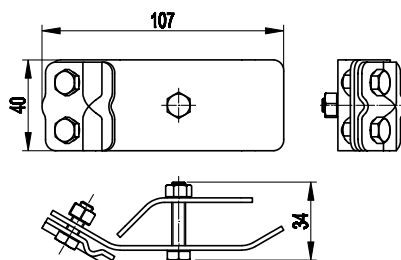
Держатель прутка на водостоке

Назначение:

- крепление токоотводов к водосточным желобам.

Характеристики:

- проводник закрепляется безвинтовым зажимом при помощи плоскогубцев.

Тип проводника	Материал	Код
Пруток, 8 мм	оцинкованная сталь	ND2309ZC
Пруток, 8 мм	горячеоцинкованная сталь	ND2309
Пруток, 8 мм	медь	ND2309CU

Держатель прутка на водостоке с болтом

Назначение:

- крепление токоотводов к водосточным желобам.

Характеристики:

- болтовое крепление проводника;
- позволяет прокладывать проводник как поперек, так и вдоль водостока.

Тип проводника	Материал	Код
Пруток, 8 мм	оцинкованная сталь	ND2308ZC
Пруток, 8 мм	горячеоцинкованная сталь	ND2308
Пруток, 8 мм	медь	ND2308CU

Заземление

Комплект стержневого вертикального заземлителя


Назначение:

- вертикальный заземлитель.

Комплект поставки:

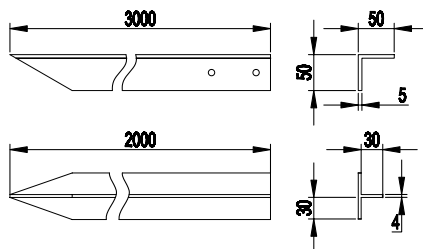
- вертикальный заземлитель, 1500 мм – 2 шт.;
- наконечник – 1 шт.;
- соединительная муфта – 2 шт.;
- соединитель проводника – 1 шт.;
- винт заглибления – 1 шт.

Характеристики:

- обеспечивается подсоединение проводника полоса до 25x4 мм или прут 8-10 мм.

Длина секции, мм	Общая длина, мм	Диаметр стержня, мм	Материал	Код
1500	3000	16	горячеоцинкованная сталь	NE1104
1500	3000	16	омедненная сталь	NE1104CC

Профильный вертикальный заземлитель


Назначение:

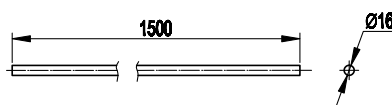
- вертикальный заземлитель.

Характеристики:

- в комплекте имеется крепежный материал для болтового подключения к горизонтальному контуру заземления.

Длина, мм	Форма сечения	Сечение	Материал	Вес, кг	Код
3000	уголок	50x50x5	горячеоцинкованная сталь	10,48	NE5503
2000	т-образное	30x30x30x4	горячеоцинкованная сталь	4,2	NE1105

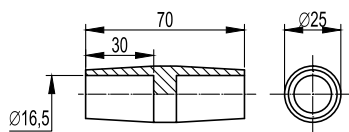
Стержень вертикального заземлителя под забивную муфту


Назначение:

- составная часть для сборки вертикального заземлителя заданной длины.

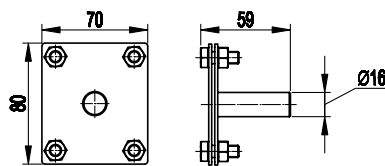
Длина, мм	Диаметр, мм	Материал	Вес, кг	Код
1500	16	горячеоцинкованная сталь	2,43	NE1202
1500	16	омедненная сталь	2,46	NE1202CC

Соединительная муфта забивная


Назначение:

- соединение стержней вертикального заземлителя друг с другом, подключение соединителя.

Диаметр, мм	Материал	Вес, кг	Код
16	латунь	0,15	NE1304

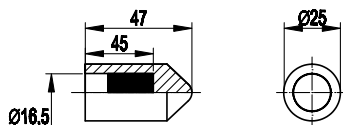
Забивной соединитель вертикального заземлителя с токоотводом

Назначение:

- болтовое подключение вертикального стержневого заземлителя к полосе 40x4 или 25x4 мм.

Характеристики:

- присоединяется к стержневому вертикальному заземлителю при помощи муфты NE1304.

Тип проводника	Диаметр, мм	Материал	Код
полоса до 40x4 мм	16	горячеоцинкованная сталь	NE1302
полоса до 40x4 мм	16	медь/латунь	NE1302CU

Наконечник вертикального заземлителя забивной

Назначение:

- служит для упрощения забивания вертикального стержневого заземлителя.

Диаметр, мм	Вес, кг	Материал	Код
16	0,15	латунь	NE1402

Стержень вертикального заземлителя под резьбовую муфту

Назначение:

- составная часть для сборки вертикального заземлителя заданной длины.

Длина, мм	Диаметр, мм	Материал	Код
1000	16	оцинкованная сталь	NE1210
1500	16	оцинкованная сталь	NE1215

Соединительная муфта резьбовая

Назначение:

- соединение стержней вертикального заземлителя друг с другом, подключение соединителя.

Диаметр, мм	Материал	Код
16	оцинкованная сталь	NE1305

Наконечник вертикального заземлителя резьбовой

Назначение:

- служит для упрощения забивания вертикального стержневого заземлителя.

Диаметр, мм	Материал	Код
16	оцинкованная сталь	NE1403

Стержень вертикального заземлителя безмуфтовый


Назначение:

- составная часть для сборки вертикального заземлителя заданной длины.

Длина, мм	Диаметр, мм	Тип стержня	Материал	Код
1500	16	заостренный	горячеоцинкованная сталь	NE1231
1500	16	со шпилькой	горячеоцинкованная сталь	NE1232

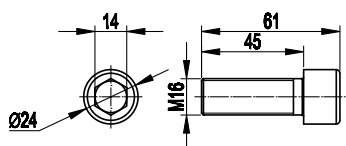
Соединитель стержня заземления с токоотводом


Назначение:

- болтовое подключение вертикального стержневого заземлителя к полосе.

Тип соединения	Диаметр стержня, мм	Ширина полосы, мм	Материал	Код
стержень - полоса (пруток)	16-20	до 50	оцинкованная сталь	NG3116ZC
стержень - полоса (пруток)	16-20	до 50	горячеоцинкованная сталь	NG3116
стержень - полоса (пруток)	16-20	до 50	нержавеющая сталь/латунь	NG3116NI
стержень - полоса (пруток)	16-20	до 30	оцинкованная сталь	NG3117ZC
стержень - полоса (пруток)	16-20	до 30	горячеоцинкованная сталь	NG3117
стержень - полоса (пруток)	16-20	до 30	нержавеющая сталь/латунь	NG3117NI

Винт для забивания стержневого заземлителя


Назначение:

- применяется при заглублении стержневых вертикальных заземлителей, вставляется в муфту.

Характеристики:

- позволяет забивать заземлитель в грунт вибромолотом (перфоратором) с использованием обычной пики.

Диаметр, мм	Материал	Код
12	сталь	NE1405
16	сталь	NE1404

Антикоррозионная лента


Назначение:

- дополнительная защита от коррозии в местах входа токоотводов в грунт и их соединений.

Ширина, мм	Длина, м	Цвет	Код
100	10	черный	NA1001
50	10	белый	NA1002

Шина уравнивания потенциалов

Назначение:

- уравнивание потенциалов.

Характеристики:

- плоский проводник сечением до 30x4 мм или пруток 8-10 мм – 1 подключение;
- круглый проводник диаметром 8-10 мм – 1 подключение;
- круглый проводник сечением 4–25 мм² – до 7 подключений.

Длина, мм	Ширина, мм	Высота, мм	Код
175	50	45	NE1001

Шина уравнивания потенциалов

Назначение:

- уравнивание потенциалов.

Характеристики:

- установка с использованием изоляционных опор;
- поставляется в комплекте с креплениями к стене.

Количество подключений	Длина, мм	Ширина, мм	Материал	Код
5	310	40	горячеоцинкованная сталь	NE1005

Держатель полосы для контура заземления

Назначение:

- закрепление полосы 25x4 и 40x4 в грунте при монтаже горизонтального контура заземления.

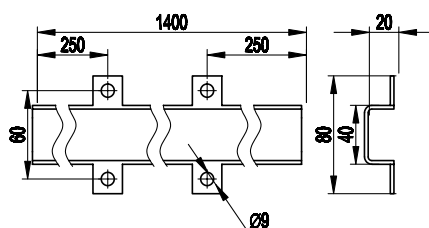
Толщина стали, мм	Вес, кг	Материал	Код
2	0,134	горячеоцинкованная сталь	NE1002

Точка заземления

Назначение:

- используется в качестве точки подключения токоотводов к арматуре здания.

Резьба	Вес, кг	Длина, мм	Материал	Код
M10	0,45	200	горячеоцинкованная сталь	NE1003
M12	0,52	200	горячеоцинкованная сталь	NE1004

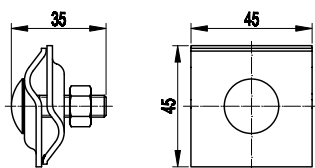
Защитная крышка проводника

Назначение:

- механическая защита проводника.

Длина, мм	Вес, кг	Материал	Код
1400	1,75	горячеоцинкованная сталь	NA1100

Соединители

Универсальный соединитель

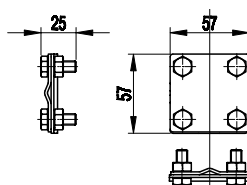


Назначение:

- параллельное, крестовое и Т-образное соединение прутка диаметром 8 мм при монтаже молниеприемной сетки и системы токоотводов.

Тип проводника	Материал	Код
Пруток, 8 мм	оцинкованная сталь	NG3103ZC
Пруток, 8 мм	горячеоцинкованная сталь	NG3103
Пруток, 8 мм	нержавеющая сталь	NG3103NI
Пруток, 8 мм	омеднённая сталь	NG3103CC
Пруток, 8 мм	медь	NG3103CU

Соединитель прутков-пруток

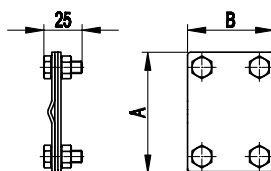


Назначение:

- крестовое соединение прутка с прутком.

Тип проводника	Количество болтов	Материал	Код
Пруток, 8 мм	4	оцинкованная сталь	NG3104ZC
Пруток, 10 мм	4	оцинкованная сталь	NG3109ZC
Пруток, 8 мм	4	горячеоцинкованная сталь	NG3104
Пруток, 10 мм	4	горячеоцинкованная сталь	NG3109
Пруток, 8 мм	4	медь	NG3104CU
Пруток, 10 мм	4	медь	NG3109CU
Пруток, 10 мм	4	оцинкованная сталь / медь	NG3109CUZC
Пруток, 8 мм	2	оцинкованная сталь	NG3110ZC

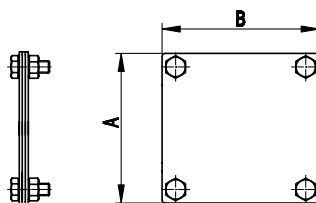
Соединитель прутков-полоса с разделительной пластиной



Назначение:

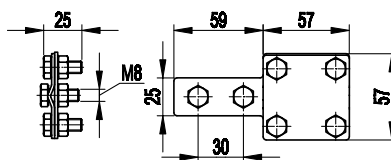
- параллельное и крестовое соединение прутка с полосой.

Тип проводника	Количество болтов	А, мм	В, мм	Материал	Код
Пруток, 8–10 мм/полоса 25 мм	4	57	57	оцинкованная сталь	NG3102ZC
Пруток, 8–10 мм/полоса 25–40 мм	4	80	57	оцинкованная сталь	NG3101ZC
Пруток, 8–10 мм/полоса 25 мм	4	57	57	горячеоцинкованная сталь	NG3102
Пруток, 8–10 мм/полоса 25–40 мм	4	80	57	горячеоцинкованная сталь	NG3101
Пруток, 8–10 мм/полоса 25 мм	4	57	57	медь	NG3102CU
Пруток, 8–10 мм/полоса 25–40 мм	4	80	57	медь	NG3101CU
Пруток, 8–10 мм/полоса 25 мм	2	57	57	оцинкованная сталь	NG3111ZC
Пруток, 8–10 мм/полоса 25–40 мм	2	80	57	оцинкованная сталь	NG3112ZC

Соединитель полоса-полоса с разделительной пластиной

Назначение:

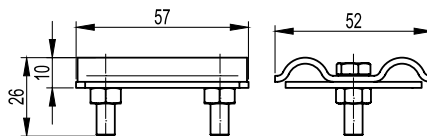
- параллельное и крестовое соединение полосы с полосой.

Тип проводника	A, мм	B, мм	Материал	Код
Полоса, 25–40 мм	80	70	оцинкованная сталь	NG3105ZC
Полоса, 25–40 мм	80	70	горячеоцинкованная сталь	NG3105
Полоса, 25–40 мм	100	100	горячеоцинкованная сталь	NG3106
Полоса, 25–40 мм	80	70	медь	NG3105CU
Полоса, 25–40 мм	100	100	медь	NG3106CU

Контрольный соединитель

Назначение:

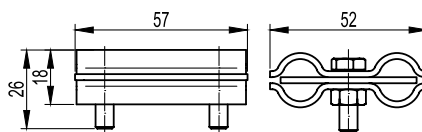
- измерение сопротивления контура заземления.

Тип проводника	Материал	Код
Пруток/полоса	оцинкованная сталь	NG3203ZC
Пруток/полоса	горячеоцинкованная сталь	NG3203
Пруток/полоса	медь	NG3203CU

Зажим для параллельного соединения прутка

Назначение:

- параллельное соединение прутка с прутком.

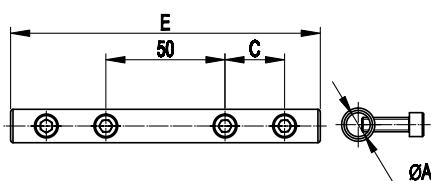
Тип проводника	Материал	Код
Пруток, 8 мм	оцинкованная сталь	NG3108ZC
Пруток, 8 мм	горячеоцинкованная сталь	NG3108
Пруток, 8 мм	омедненная сталь	NG3108CC

Зажим для параллельного соединения с разделительной пластиной

Назначение:

- параллельное соединение прутка с прутком.

Тип проводника	Материал	Код
Пруток, 8 мм	оцинкованная сталь	NG3107ZC
Пруток, 8 мм	горячеоцинкованная сталь	NG3107
Пруток, 8 мм	медь	NG3107CU

Соединитель круглого проводника



Назначение:

- усиленное соединение круглых проводников. Применяется при монтаже термокомпенсационных соединений.

Тип проводника	A, мм	C, мм	E, мм	Материал	Код
Пруток, 8–10 мм	10	25	130	оцинкованная сталь	NG3202ZC
Пруток, 8–10 мм	10	25	130	горячеоцинкованная сталь	NG3202
Пруток, 8–10 мм	10	25	130	омедненная сталь	NG3202CC
Стержень, 16 мм	16	30	150	оцинкованная сталь	NG3201ZC
Стержень, 16 мм	16	30	150	горячеоцинкованная сталь	NG3201

Аксессуары

Приспособление для выпрямления круглого проводника



Назначение:

- используется для выпрямления катанки диаметром 8 мм при раскатке бухт.

Тип проводника	Вес, кг	Длина, мм	Ширина, мм	Высота, мм	Код
Пруток, 8 мм	14	430	40/95	180	NA1003

Инструмент для изгиба проводников



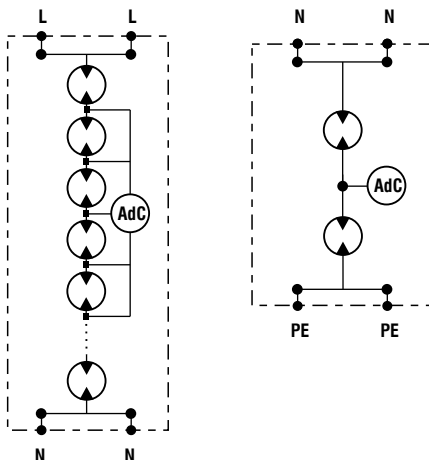
Назначение:

- позволяет загибать катанку под необходимым углом при монтаже молниеприемной сетки и токоотводов.

Длина, мм	Количество в упаковке, шт.	Материал	Код
400	2	оцинкованная сталь	NA1102

Защита от импульсных перенапряжений

УЗИП класса I



Назначение:

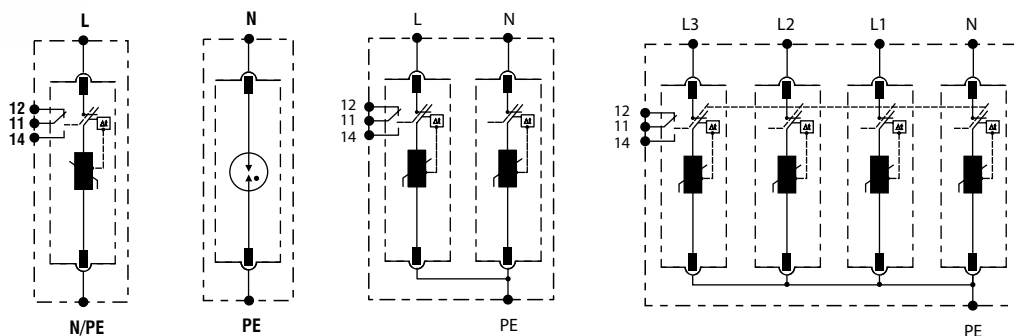
- установка на уровне ввода в здание кабельных и воздушных линий.

Характеристики:

- УЗИП на основе газонаполненных разрядников рекомендуется к применению в зданиях, обладающих внешней системой молниезащиты или снабжающихся электроэнергией по воздушным линиям.

Исполнение	Схема заземления	Количество полюсов	I_{imp} (10/350), кА	I_n (8/20), кА	U_p , кВ	t_a , нс	Ifi, кА	U_n , В	Код
L-N	TT, TNS, TNC	1	50	50	≤ 2	100	50	230	NX1001
N-PE	TT	1	100	100	≤ 2	100	0,1	-	NX1012

УЗИП класса I+II



Назначение:

- установка на уровне главного распределительного щита.

Характеристики:

- УЗИП на основе газонаполненных разрядников и оксидно-цинковых варисторов рекомендуется к применению в любых зданиях и сооружениях подверженных ударам молнии.

Исполнение	Схема заземления	Количество полюсов	I_{imp} (10/350),кА	I_n (8/20), кА	U_p , кВ	t_a , нс	U_n , В	Удаленный контроль	Код
L-N	TT, TNS, TNC, IT	1	12,5	20	$\leq 1,3$	25	230	-	NX1211
L-N	TT, TNS, TNC, IT	1	12,5	20	$\leq 1,3$	25	230	+	NX1212
N-PE	TT	1	50	50	$\leq 1,5$	100	-	-	NX1213
L-N-PE	TT, TNS	2	12,5	20	$\leq 1,3$	25	230	-	NX1221
L-N-PE	TT, TNS	2	12,5	20	$\leq 1,3$	25	230	+	NX1222
L1-L2-L3-N-PE	TT, TNS	4	12,5	20	$\leq 1,3$	25	230/400	-	NX1241
L1-L2-L3-N-PE	TT, TNS	4	12,5	20	$\leq 1,3$	25	230/400	+	NX1242

Сменные модули для УЗИП класса I+II



Исполнение	I_{imp} (10/350), кА	I_n (8/20), кА	U_p , кВ	t_a , нс	U_{nr} , В	Код
L-N	12,5	20	$\leq 1,3$	25	230	NX1200
N-PE	50	50	$\leq 1,5$	100	-	NX1201

УЗИП класса II

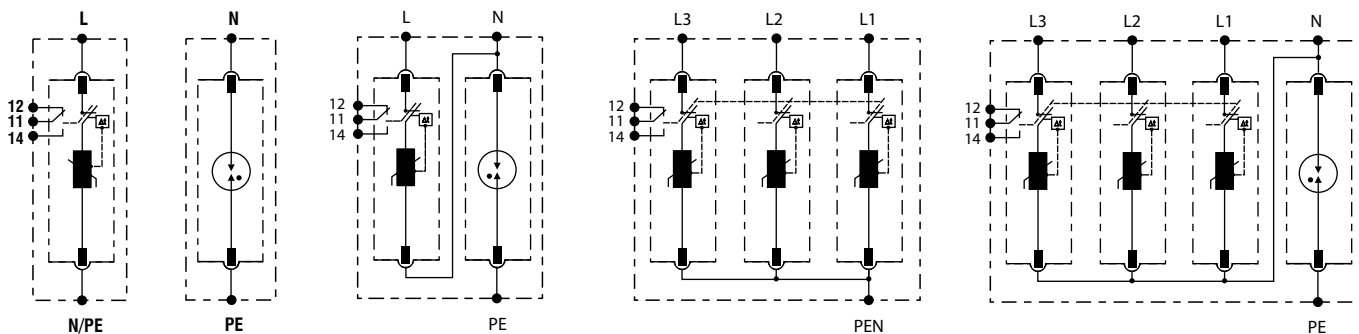


Назначение:

- установка на уровне распределительного щита.

Характеристики:

- УЗИП на основе оксидно-цинковых варисторов рекомендуется для защиты сетей низкого напряжения от импульсов перенапряжения, возникающих при коротких замыканиях, коммутации энергоёмкого оборудования или удаленном ударе молнии в питающую сеть.



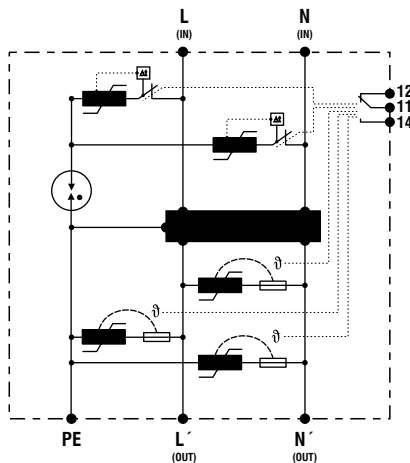
Исполнение	Схема заземления	Количество полюсов	I_n (8/20), кА	I_{max} (8/20), кА	U_p , кВ	t_a , нс	U_{nr} , В	Удаленный контроль	Код
L-N	TT, TNS, TNC, IT	1	20	40	$\leq 1,3$	25	230	-	NX2011
L-N	TT, TNS, TNC, IT	1	20	40	$\leq 1,3$	25	230	+	NX2012
N-PE	TT	1	20	40	$\leq 1,5$	100	-	-	NX2013
L-N-PE	TT, TNS	2	20	40	$\leq 1,3$	25	230/400	-	NX2021
L-N-PE	TT, TNS	2	20	40	$\leq 1,3$	25	230/400	+	NX2022
L1-L2-L3-PEN	TNC	3	20	40	$\leq 1,3$	25	400	-	NX2031
L1-L2-L3-PEN	TNC	3	20	40	$\leq 1,3$	25	400	+	NX2032
L1-L2-L3-N-PE	TT, TNS	4	20	40	$\leq 1,3$	25	230/400	-	NX2041
L1-L2-L3-N-PE	TT, TNS	4	20	40	$\leq 1,3$	25	230/400	+	NX2042

Сменные модули для УЗИП класса II



Исполнение	I_n (8/20), кА	I_{max} (8/20), кА	U_p , кВ	t_a , нс	U_{pr} , В	Код
L-N	20	40	≤1,3	25	230	NX2000
N-PE	20	40	≤1,5	100	-	NX2001

УЗИП класса II+III



Назначение:

- установка вблизи защищаемого оборудования.

Характеристики:

- УЗИП на основе оксидно-цинковых варисторов с фильтром электромагнитных помех рекомендуется для дополнительной защиты высокочувствительной электроники.

Исполнение	Схема заземления	Количество полюсов	I_n (8/20), кА	I_{max} (8/20), кА	U_p , кВ	t_a , нс	Полоса задержания, дБ	Удаленный контроль	Код
L-N-PE	TT, TNS	2	10	20	≤1,2	25	≤82	+	NX3011

Изолирующий искровой промежуток класса I



Назначение:

- уравнивание потенциалов между изолированными друг от друга металлическими элементами.

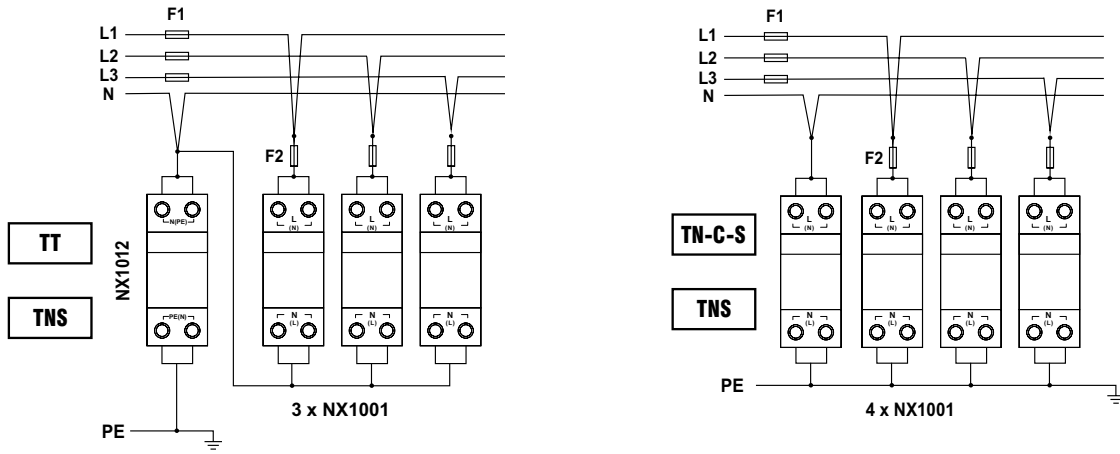
Характеристики:

- искровой промежуток применяется в качестве разделяющей вставки, изолированных друг от друга металлических конструкций для избежания опасного искрения и шаговых напряжений, между ними в случае удара молнии.

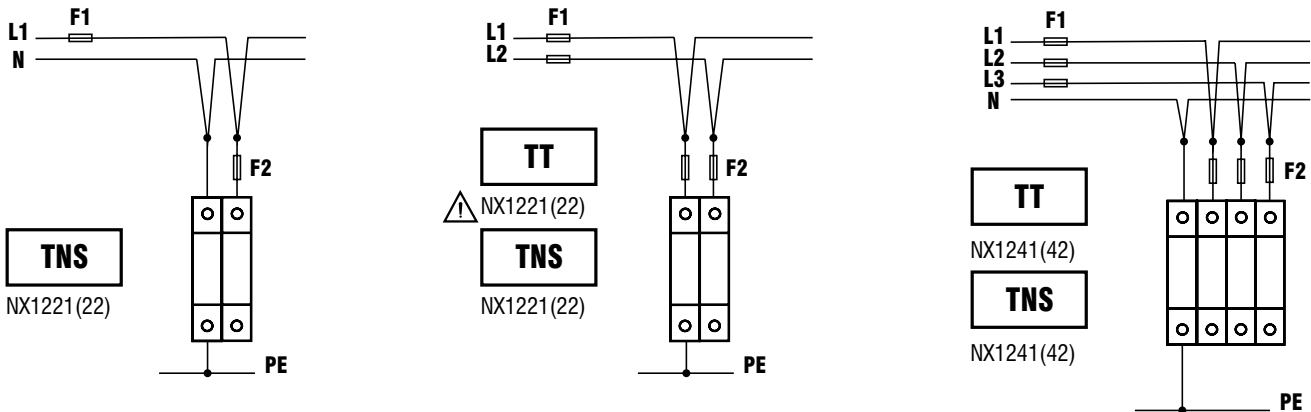
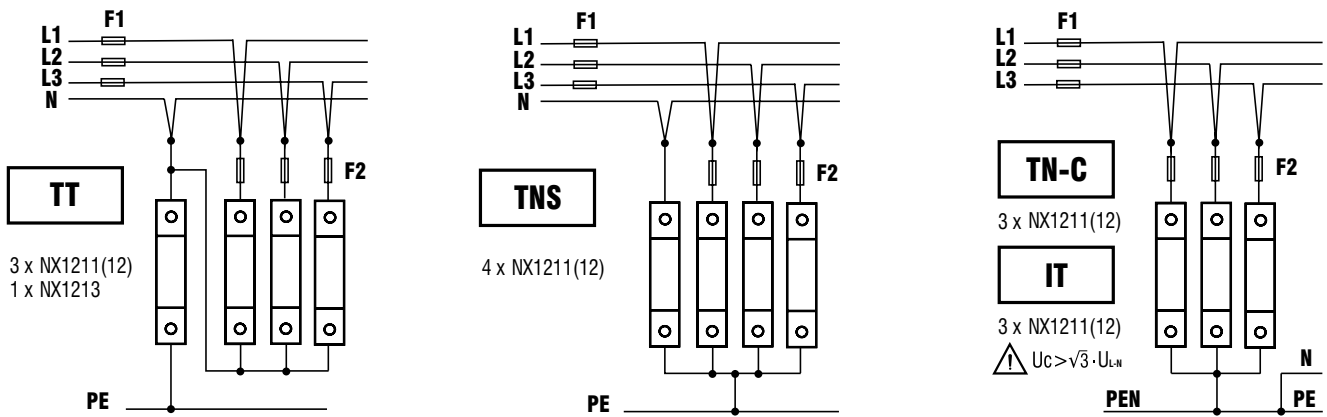
Размер, мм	I_{imp} (10/350), кА	Вес, г	U_p , кВ	t_a , нс	Код
Ø55x146	100	195	≤5	100	NX0001

Схемы подключения УЗИП

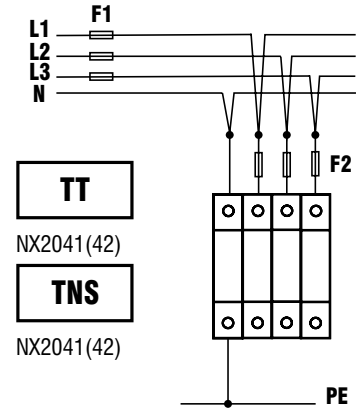
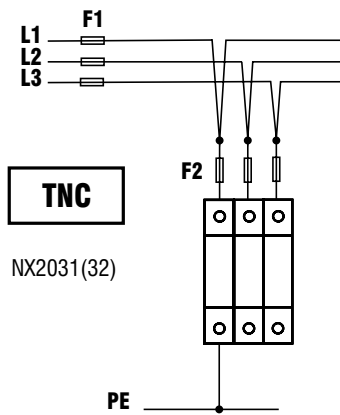
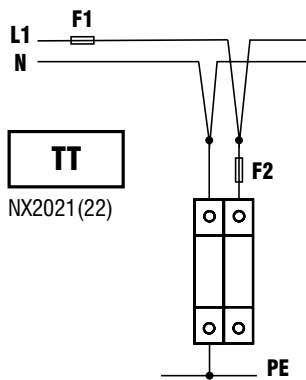
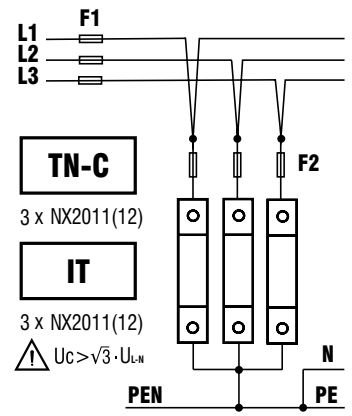
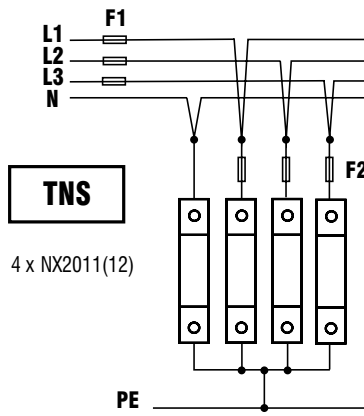
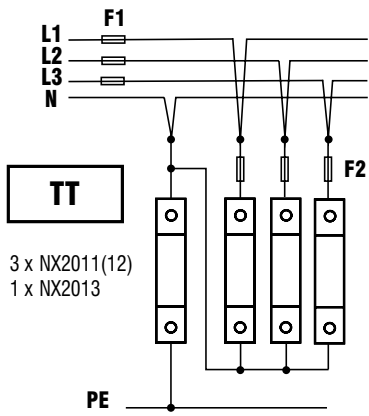
Схемы подключения УЗИП класса I



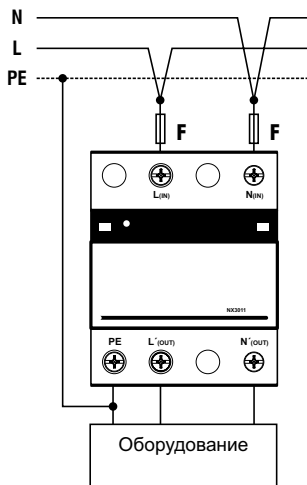
Схемы подключения УЗИП класса I+II



Схемы подключения УЗИП класса II



Схемы подключения УЗИП класса II+III





Кабеленесущая система и аксессуары для щитового оборудования

Промышленные разъёмы	690
Кабельные хомуты, аксессуары и инструменты	716
Кабельные наконечники	724
Инструменты	739
Клеммные колодки	741
Изоляционные ленты	747
Термоусадочные трубки	748

Промышленные разъемы

Сфера применения

Промышленные разъемы предназначены для организации максимально удобного и надёжного соединения с источником энергоснабжения. Разъемы «DKS» изготавливаются из высококачественных материалов и комплектующих в соответствии со стандартами IEC 309-1 (аналог ГОСТ Р 51323.1-99), а также IEC 309-2 (аналог ГОСТ Р 51323.2-99).


Промышленное производство

Строительные площадки

Коммерческая и муниципальная недвижимость

Машиностроение

Объекты транспортной инфраструктуры

Пищевая промышленность и розничная торговля

Направления использования	IP44	IP67
Сельское хозяйство	мобильное или портативное оборудование, хранимое и/или используемое под навесом, или внутри помещений	наружная установка насосов, вентиляции, сушилок или иного оборудования
Химическая промышленность	использование внутри помещений при условии отсутствия риска воздействия химических реагентов	используются в условиях риска влияния химических реагентов на контактную группу, но вне взрывоопасных зон
Строительные площадки и доки	используются при эксплуатации под навесами, защищающими от погодных условий. Допускается воздействие брызг воды	используются при эксплуатации под открытым небом с размещением соединения на земле, где оно может подвергаться воздействию пониженных температур, большого количества пыли и временно погружаться под воду
Спортивные и развлекательные комплексы, кинотеатры, студии и иные общественные места	используются под навесами, защищающими от воздействия погодных условий, и при нагрузках до 32 А. Допускается воздействие брызг воды	используются под открытым небом, где соединение может подвергаться воздействию дождя, снега, тумана, пыли, пониженных температур и иных погодных явлений; также используются там, где предъявляются повышенные требования к безопасности, либо соединение пропускает токи более 32 А (световые инсталляции, ТВ- и аудиооборудование)
Пищевая промышленность и розничная торговля	используются внутри помещений или под навесами для подключения систем хранения/переработки (холодильники, упаковочное оборудование и прочее)	используются для подключения оборудования, которое необходимо часто мыть, в местах с повышенным риском попадания большого количества воды, либо для подключения крупных потребителей электрической энергии
Тяжелая промышленность	используются на крытых складах, в мастерских, на участках сборки и формовки	используются в местах, подверженных риску воздействия большого количества пыли, в том числе металлической стружки, смазочно-охлаждающих растворов, вибраций, ударов (прокатные производства, литейные участки, участки плавления и др.)
Светотехника	используются для подключения осветительного оборудования на складах и в цехах в условиях отсутствия повышенной влажности и внешнего загрязнения	используются в условиях риска попадания на соединение чистящих и иных веществ, а также, когда высокие нагрузки сопровождаются повышенными требованиями к безопасности
IT-оборудование	для электрических соединений, осуществляемых выше уровня пола	для электрических соединений, выполняемых ниже уровня пола, а также в условиях, когда высокие нагрузки сопровождаются повышенными требованиями к надежности соединения
Порты	используются под навесами: доки, ремонтные участки, офисы	в условиях риска воздействия больших объемов воды или частичного погружения: причалы, доки, пирсы и прочее
Аэропорты	используются под навесами: ангары, склады, ремонтные участки	используются под открытым небом для подключения мобильного оборудования или самолетов
Коммунальное хозяйство	внутри помещений на ремонтных участках	используются везде, где есть риск погружения под воду, а также на открытом воздухе для подключения насосов, компрессоров, аэрационных установок, систем вентиляции

Характеристики

Технические характеристики

Характеристики	Значение
Температура монтажа и эксплуатации, °С	от -50 до +40
Максимальная температура эксплуатации, °С	+60
Уровень защиты	от IP44 до IP66/IP67
Рабочее напряжение, В	200/415
Рабочая сила тока, А	16 – 32 – 63 – 125
Частота, Гц	50/60
Напряжение пробоя, В	690
Степень защиты от механических ударов по IK	08
Безгалогенный пластик	да
Устойчив к ультрафиолетовому излучению	да
Тест раскаленной проволокой согласно МЭК695-2-1, °С	850
Материал контактов	никелированная латунь

Химические свойства

Химический реагент	Состояние реагента	Устойчивость разъема к воздействию реагента
Кислоты	концентрированная	ограниченно устойчив
	разбавленная	устойчив
Щелочь	концентрированная	устойчив
	разбавленная	устойчив
Гексан	–	не устойчив
Бензол	–	не устойчив
Ацетон	–	не устойчив
Спирт	–	ограниченно устойчив
Минеральные масла	–	устойчив

Разброс сечений подключаемых проводников

Номинальный ток, А	Все разъемы, кроме стационарных розеток, мм ²		Стационарные розетки, мм ²	
	Мин	Макс	Мин	Макс
16	1	2,5	1,5	4
32	2,5	6	2,5	10
63	6	16	6	25
125	16	50	25	70

Отличительные особенности
Конструкция

Удобное расположение винтов

Доступ к крепежным винтам контактов осуществляется с одной стороны. Данное решение обеспечивает высокую скорость сборки и удобство при работе с жесткими жилами кабеля


Быстрая и надежная сборка корпуса

Для соединения частей корпуса достаточно одного поворота по часовой стрелке до щелчка. Корпус замыкается металлическим фиксатором


Надежный 6-точечный контакт

Для повышения качества контакта у разъемов на 125 А используется 6-точечный контакт


Пилотный контакт

Входит в состав стандартной поставки для разъемов на 63 и 125 А


Цанговый зажим

Фиксация кабеля на вводе осуществляется за счет цангового зажима, что упрощает процесс сборки и повышает надежность конструкции


Специальный рычаг для открывания

Крышка розетки снабжена увеличенным рычагом, что позволяет открывать ее одной рукой

Система фиксации проводника

Подключение проводника к контактам разъема может быть осуществлено одним из 3-х вариантов:

Винтовой зажим

Надежное винтовое крепление кабеля

Двойной винтовой зажим с защитой от вибрации обеспечивает надежную фиксацию проводника для разъемов на токи 63–125 А

Пружинный зажим

Удобство монтажа и демонтажа

Фиксация зачищенного проводника производится пружинным механизмом без применения инструментов (коды подобных разъемов заканчиваются буквой "F")

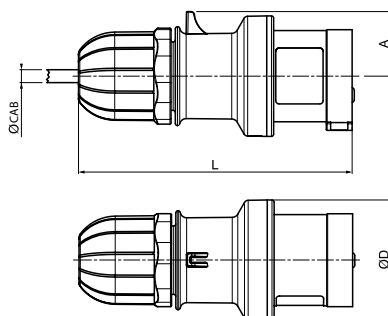
С прорезанием изоляции

Скорость сборки

Для фиксации проводника в данном случае не требуется его зачистка. Провод прорезается и фиксируется одновременно (коды подобных разъемов заканчиваются буквой "P")

Кабельные разъемы, 6ч

Вилка кабельная IP44



Назначение:

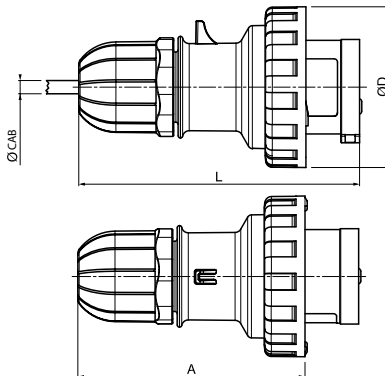
- организация разъемного соединения со стороны кабеля.

Отличительные особенности:

- фиксация кабеля цанговым зажимом;
- три вида зажимов проводника: винтовой, пружинный и с прорезанием изоляции.

Напряжение, В/ расположение контакта ⊕	Цвет	Метод соединения	Тип	Ток, А	Размеры, мм					Код
					A	ØD	L	ØСАВ	Сечение жилы, мм ²	
230/6ч	синий	винтовой зажим	2P+E	16	30	56	128	от 6 до 15	от 1 до 2,5	DIS2131633
			2P+E	32	40	65	162	от 9 до 21	от 2,5 до 6	DIS2133233
		безвинтовой зажим	2P+E	16	30	56	128	от 6 до 15	от 1 до 2,5	DIS2131633P
			2P+E	32	40	65	162	от 9 до 21	от 2,5 до 6	DIS2133233F
400/6ч	красный	винтовой зажим	3P+E	16	34	60	135	от 6 до 15	от 1 до 2,5	DIS2131636
			3P+E	32	40	65	162	от 9 до 21	от 2,5 до 6	DIS2133236
			3P+N+E	16	38	65	153	от 9 до 15	от 1 до 2,5	DIS2131637
			3P+N+E	32	45	73	176	от 13 до 21	от 2,5 до 6	DIS2133237
		безвинтовой зажим	3P+E	16	34	60	135	от 6 до 15	от 1 до 2,5	DIS2131636P
			3P+E	32	40	65	162	от 9 до 21	от 2,5 до 6	DIS2133236F
			3P+N+E	16	38	65	153	от 9 до 15	от 1 до 2,5	DIS2131637P
			3P+N+E	32	45	73	176	от 13 до 21	от 2,5 до 6	DIS2133237F

Вилка кабельная IP66/IP67



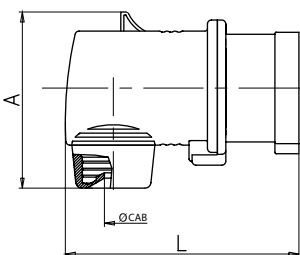
Назначение:

- организация разъемного соединения со стороны кабеля.

Отличительные особенности:

- фиксация кабеля цанговым зажимом;
- три вида зажимов проводника: винтовой, пружинный и с прорезанием изоляции.

Напряжение, В/ расположение контакта ⊕	Цвет	Метод соединения	Тип	Ток, А	Размеры, мм					Код
					A	ØD	L	ØСАВ	Сечение жилы, мм ²	
230/6ч	синий	винтовой зажим	2P+E	16	103	73	128	от 6 до 15	от 1 до 2,5	DIS2181633
			2P+E	32	131	93	162	от 9 до 21	от 2,5 до 6	DIS2183233
			2P+E	63	160	112	220	от 17 до 31	от 6 до 16	DIS2186333
			2P+E	125	202	128	272	от 26 до 48	от 16 до 50	DIS21812533
		безвинтовой зажим	2P+E	16	103	73	128	от 6 до 15	от 1 до 2,5	DIS2181633P
			2P+E	32	131	93	162	от 9 до 21	от 2,5 до 6	DIS2183233F
400/6ч	красный	винтовой зажим	3P+E	16	110	81	135	от 6 до 15	от 1 до 2,5	DIS2181636
			3P+E	32	131	93	162	от 9 до 21	от 2,5 до 6	DIS2183236
			3P+E	63	160	112	220	от 17 до 31	от 6 до 16	DIS2186336
			3P+E	125	202	128	272	от 26 до 48	от 16 до 50	DIS21812536
			3P+N+E	16	129	88	153	от 9 до 15	от 1 до 2,5	DIS2181637
			3P+N+E	32	145	101	176	от 13 до 21	от 2,5 до 6	DIS2183237
			3P+N+E	63	160	112	220	от 17 до 31	от 6 до 16	DIS2186337
			3P+N+E	125	202	128	272	от 26 до 48	от 16 до 50	DIS21812537
		безвинтовой зажим	3P+E	16	110	81	135	от 6 до 15	от 1 до 2,5	DIS2181636P
			3P+E	32	131	93	162	от 9 до 21	от 2,5 до 6	DIS2183236F
			3P+N+E	16	129	88	153	от 9 до 15	от 1 до 2,5	DIS2181637P
			3P+N+E	32	145	101	176	от 13 до 21	от 2,5 до 6	DIS2183237F

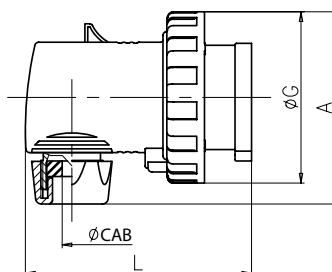
Вилка кабельная угловая IP44

Назначение:

- организация разъемного соединения со стороны кабеля.

Отличительные особенности:

- фиксация кабеля хомутом.

Напряжение, В/ расположение контакта	Цвет	Метод соединения	Тип	Ток, А	Размеры, мм				Код
					A	L	ØCAB	Сечение жилы, мм ²	
230/6ч	синий	винтовой зажим	2P+E	16	70	109	от 7 до 15	от 1,5 до 2,5	DIS2211633
			2P+E	32	90	135	от 9 до 21	от 2,5 до 6	DIS2213233
400/6ч	красный	винтовой зажим	3P+E	16	77	113	от 7 до 15	от 1,5 до 2,5	DIS2211636
			3P+E	32	90	135	от 9 до 21	от 2,5 до 6	DIS2213236
			3P+N+E	16	88	117	от 9 до 15	от 1,5 до 2,5	DIS2211637
			3P+N+E	32	100	135	от 10 до 21	от 2,5 до 6	DIS2213237

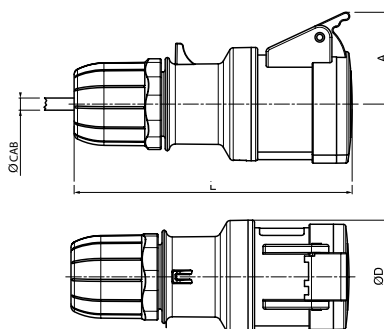
Вилка кабельная угловая IP67

Назначение:

- организация разъемного соединения со стороны кабеля.

Отличительные особенности:

- фиксация кабеля хомутом.

Напряжение, В/ расположение контакта	Цвет	Метод соединения	Тип	Ток, А	Размеры, мм				Код	
					A	L	ØG	ØCAB		Сечение жилы, мм ²
230/6ч	синий	винтовой зажим	2P+E	16	80	109	73	от 8 до 15	от 1,5 до 2,5	DIS2261633
			2P+E	32	100	135	93	от 10 до 21	от 2,5 до 6	DIS2263233
400/6ч	красный	винтовой зажим	3P+E	16	88	113	81	от 8 до 15	от 1,5 до 2,5	DIS2261636
			3P+E	32	100	135	93	от 10 до 21	от 2,5 до 6	DIS2263236
			3P+N+E	16	100	117	88	от 8 до 15	от 1,5 до 2,5	DIS2261637
			3P+N+E	32	108	140	101	от 10 до 21	от 2,5 до 6	DIS2263237

Розетка кабельная IP44

Назначение:

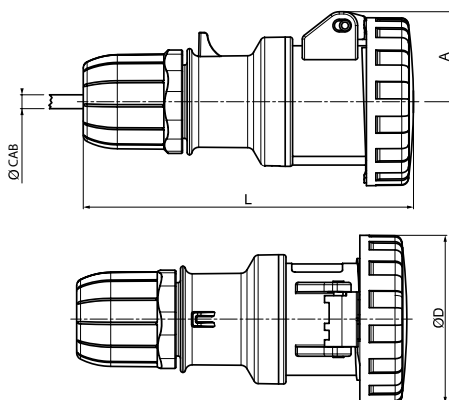
- организация разъемного соединения со стороны кабеля.

Отличительные особенности:

- фиксация кабеля цанговым зажимом;
- три вида зажимов проводника: винтовой, пружинный и с прорезанием изоляции.

Напряжение, В/ расположение контакта	Цвет	Метод соединения	Тип	Ток, А	Размеры, мм				Код	
					A	ØD	L	ØCAB		Сечение жилы, мм ²
230/6ч	синий	винтовой зажим	2P+E	16	46	56	138	от 6 до 15	от 1 до 2,5	DIS3131643
			2P+E	32	54	65	175	от 9 до 21	от 2,5 до 6	DIS3133243
		безвинтовой зажим	2P+E	16	46	56	138	от 6 до 15	от 1 до 2,5	DIS3131643P
			2P+E	32	54	65	175	от 9 до 21	от 2,5 до 6	DIS3133243F
400/6ч	красный	винтовой зажим	3P+E	16	49	60	145	от 6 до 15	от 1 до 2,5	DIS3131646
			3P+E	32	54	65	175	от 9 до 21	от 2,5 до 6	DIS3133246
			3P+N+E	16	54	65	165	от 9 до 15	от 1 до 2,5	DIS3131647
			3P+N+E	32	59	73	190	от 13 до 21	от 2,5 до 6	DIS3133247
		безвинтовой зажим	3P+E	16	49	60	145	от 6 до 15	от 1 до 2,5	DIS3131646P
			3P+E	32	54	65	175	от 9 до 21	от 2,5 до 6	DIS3133246F
			3P+N+E	16	54	65	165	от 9 до 15	от 1 до 2,5	DIS3131647P
			3P+N+E	32	59	73	190	от 13 до 21	от 2,5 до 6	DIS3133247F

Розетки кабельные IP66/IP67



Назначение:

- организация разъёмного соединения со стороны кабеля.

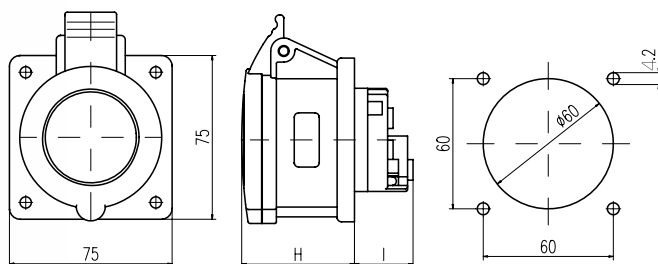
Отличительные особенности:

- фиксация кабеля цанговым зажимом;
- три вида зажимов проводника: винтовой, пружинный и с прорезанием изоляции.

Напряжение, В/ расположение контакта ⊕	Цвет	Метод соединения	Тип	Ток, А	Размеры, мм					Код
					A	ØD	L	ØCAB	Сечение жилы, мм ²	
230/6ч	синий	винтовой зажим	2P+E	16	39	73	141	от 6 до 15	от 1 до 2,5	DIS3181643
			2P+E	32	56	93	178	от 9 до 21	от 2,5 до 6	DIS3183243
			2P+E	63	57,5	112	230	от 17 до 31	от 6 до 16	DIS3186343
			2P+E	125	64,25	128	288	от 26 до 48	от 16 до 50	DIS31812543
		безвинтовой зажим	2P+E	16	39	73	141	от 6 до 15	от 1 до 2,5	DIS3181643P
			2P+E	32	56	93	178	от 9 до 21	от 2,5 до 6	DIS3183243F
400/6ч	красный	винтовой зажим	3P+E	16	43	81	148	от 6 до 15	от 1 до 2,5	DIS3181646
			3P+E	32	56	93	178	от 9 до 21	от 2,5 до 6	DIS3183246
			3P+E	63	57,5	112	230	от 17 до 31	от 6 до 16	DIS3186346
			3P+E	125	64,25	128	288	от 26 до 48	от 16 до 50	DIS31812546
			3P+N+E	16	51	88	168	от 9 до 15	от 1 до 2,5	DIS3181647
			3P+N+E	32	52	101	195	от 13 до 21	от 2,5 до 6	DIS3183247
			3P+N+E	63	57,5	112	230	от 17 до 31	от 6 до 16	DIS3186347
			3P+N+E	125	64,25	128	288	от 26 до 48	от 16 до 50	DIS31812547
		безвинтовой зажим	3P+E	16	43	81	148	от 6 до 15	от 1 до 2,5	DIS3181646P
			3P+E	32	56	93	178	от 9 до 21	от 2,5 до 6	DIS3183246F
			3P+N+E	16	51	88	168	от 9 до 15	от 1 до 2,5	DIS3181647P
			3P+N+E	32	52	101	195	от 13 до 21	от 2,5 до 6	DIS3183247F

Стационарные разъемы, 6ч

Розетки панельные IP44



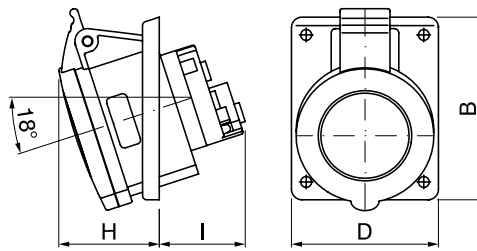
Назначение:

- организация точки подключения на стационарной поверхности.

Отличительные особенности:

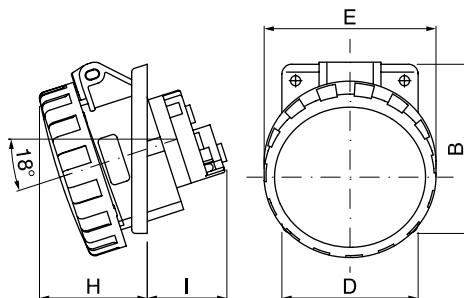
- увеличенный рычаг, облегчающий открытие крышки.

Напряжение, В/ расположение контакта ⊕	Цвет	Метод соединения	Тип	Ток, А	Размеры, мм			Код
					I	H	Сечение жилы, мм ²	
230/6ч	синий	винтовой зажим	2P+E	16	27	51	от 1 до 4 (2*1,5)	DIS4221663
			2P+E	32	42	62	от 2,5 до 10 (2*2,5)	DIS4223263
400/6ч	красный	винтовой зажим	3P+E	16	27	51	от 1 до 4 (2*1,5)	DIS4221666
			3P+E	32	42	62	от 2,5 до 10 (2*2,5)	DIS4223266
			3P+N+E	16	27	51	от 1 до 4 (2*1,5)	DIS4221667
			3P+N+E	32	42	63	от 2,5 до 10 (2*2,5)	DIS4223267

Розетки панельные с наклоном IP44

Назначение:

- организация точки подключения на стационарной поверхности.

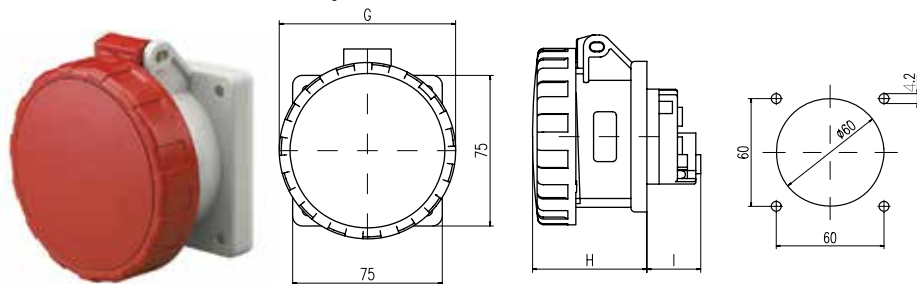
Напряжение, В/ расположение контакта	Цвет	Метод соединения	Тип	Ток, А	Размеры, мм					Сечение жилы, мм ²	Код
					B	D	H	I			
230/6ч	синий	винтовой зажим	2P+E	16	87	70	45	40		от 1 до 4 (2*1,5)	DIS4131663
			2P+E	32	106	84	52	60		от 2,5 до 10 (2*2,5)	DIS4133263
		безвинтовой зажим	2P+E	16	87	70	45	40		от 1 до 4	DIS4131663F
			2P+E	32	106	84	52	60		от 2,5 до 10	DIS4133263F
400/6ч	красный	винтовой зажим	3P+E	16	87	70	46	40		от 1 до 4 (2*1,5)	DIS4131666
			3P+E	32	106	84	52	60		от 2,5 до 10 (2*2,5)	DIS4133266
			3P+N+E	16	87	70	48	41		от 1 до 4 (2*1,5)	DIS4131667
			3P+N+E	32	106	84	54	61		от 2,5 до 10 (2*2,5)	DIS4133267
		безвинтовой зажим	3P+E	16	87	70	46	40		от 1 до 4	DIS4131666F
			3P+E	32	106	84	52	60		от 2,5 до 10	DIS4133266F
			3P+N+E	16	87	70	48	41		от 1 до 4	DIS4131667F
			3P+N+E	32	106	84	54	61		от 2,5 до 10	DIS4133267F

Розетки панельные с наклоном IP66/IP67

Назначение:

- организация точки подключения на стационарной поверхности.

Напряжение, В/ расположение контакта	Цвет	Метод соединения	Тип	Ток, А	Размеры, мм					Сечение жилы, мм ²	Код	
					B	D	E	H	I			
230/6ч	синий	винтовой зажим	2P+E	16	87	70	73	52	40		от 1 до 4 (2*1,5)	DIS4181663
			2P+E	32	106	84	93	61	60		от 2,5 до 10 (2*2,5)	DIS4183263
			2P+E	63	110	100	4,5	63	89		от 6 до 25 (2*6)	DIS4156363
			2P+E	125	114	114	6	92	101		от 25 до 70 (2*16)	DIS41512563
400/6ч	красный	винтовой зажим	3P+E	16	87	70	81	54	40		от 1 до 4 (2*1,5)	DIS4181666
			3P+E	32	106	84	93	61	60		от 2,5 до 10 (2*2,5)	DIS4183266
			3P+E	63	110	100	4,5	63	89		от 6 до 25 (2*6)	DIS4156366
			3P+E	125	114	114	6	92	101		от 25 до 70 (2*16)	DIS41512566
			3P+N+E	16	87	70	88	55	41		от 1 до 4 (2*1,5)	DIS4181667
			3P+N+E	32	106	84	101	63	61		от 2,5 до 10 (2*2,5)	DIS4183267
			3P+N+E	63	110	100	4,5	63	89		от 6 до 25 (2*6)	DIS4156367
			3P+N+E	125	114	114	6	92	101		от 25 до 70 (2*16)	DIS41512567

Розетки панельные IP66/IP67

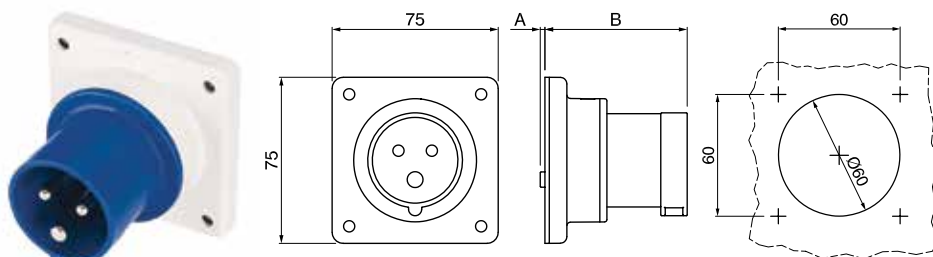


Назначение:

- организация точки подключения на стационарной поверхности.

Напряжение, В/ расположение контакта ⊕	Цвет	Метод соединения	Тип	Ток, А	Размеры, мм				Код
					G	H	I	Сечение жилы, мм ²	
230/6ч	синий	винтовой зажим	2P+E	16	73	56	27	от 1 до 4 (2*1,5)	DIS4271663
			2P+E	32	93	68	42	от 2,5 до 10 (2*2,5)	DIS4273263
400/6ч	красный	винтовой зажим	3P+E	16	81	57	27	от 1 до 4 (2*1,5)	DIS4271666
			3P+E	32	93	68	42	от 2,5 до 10 (2*2,5)	DIS4273266
			3P+N+E	16	88	58	27	от 1 до 4 (2*1,5)	DIS4271667
			3P+N+E	32	101	69	42	от 2,5 до 10 (2*2,5)	DIS4273267

Вилки панельные IP44

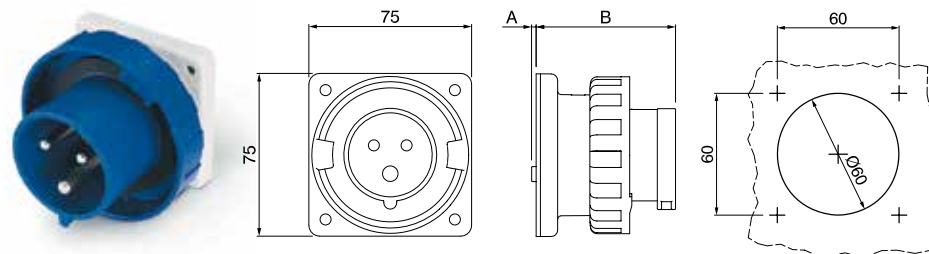


Назначение:

- организация точки подключения на стационарной поверхности.

Напряжение, В/ расположение контакта ⊕	Цвет	Метод соединения	Тип	Ток, А	Размеры, мм			Код
					A	B	Сечение жилы, мм ²	
230/6ч	синий	винтовой зажим	2P+E	16	2	65	от 1 до 2,5 (2*1)	DIS2431693
			2P+E	32	19	73	от 2,5 до 6 (2*2,5)	DIS2433293
400/6ч	красный	винтовой зажим	3P+E	16	2	65	от 1 до 2,5 (2*1)	DIS2431696
			3P+E	32	19	73	от 2,5 до 6 (2*2,5)	DIS2433296
			3P+N+E	16	2	65	от 1 до 2,5 (2*1)	DIS2431697
			3P+N+E	32	19	73	от 2,5 до 6 (2*2,5)	DIS2433297

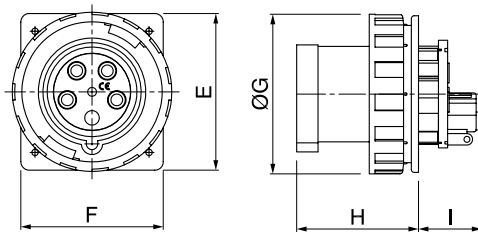
Вилки панельные IP67



Назначение:

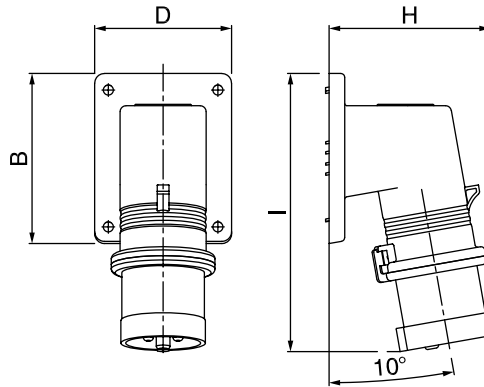
- организация точки подключения на стационарной поверхности.

Напряжение, В/ расположение контакта ⊕	Цвет	Метод соединения	Тип	Ток, А	Размеры, мм			Код
					A	B	Сечение жилы, мм ²	
230/6ч	синий	винтовой зажим	2P+E	16	2	65	от 1 до 2,5 (2*1)	DIS2481693
			2P+E	32	19	73	от 2,5 до 6 (2*2,5)	DIS2483293
400/6ч	красный	винтовой зажим	3P+E	16	2	65	от 1 до 2,5 (2*1)	DIS2481696
			3P+E	32	19	73	от 2,5 до 6 (2*2,5)	DIS2483296
			3P+N+E	16	2	65	от 1 до 2,5 (2*1)	DIS2481697
			3P+N+E	32	19	73	от 2,5 до 6 (2*2,5)	DIS2483297

Вилки панельные IP67

Назначение:

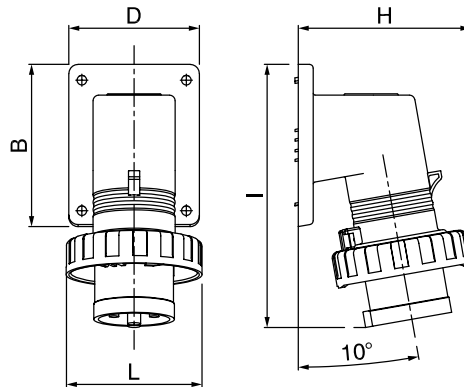
- организация точки подключения на стационарной поверхности.

Напряжение, В/ расположение контакта ⊕	Цвет	Метод соединения	Тип	Ток, А	Размеры, мм						Код
					E	F	ØG	H	I	Сечение жилы, мм ²	
230/6ч	синий	винтовой зажим	2P+E	63	110	100	112	88,5	44,5	от 6 до 16 (2*4)	DIS2466393
			2P+E	125	114	114	128,5	97	53,5	от 16 до 50 (2*16)	DIS24612593
400/6ч	красный	винтовой зажим	3P+E	63	110	100	112	88,5	44,5	от 6 до 16 (2*4)	DIS2466396
			3P+E	125	114	114	128,5	97	53,5	от 16 до 50 (2*16)	DIS24612596
			3P+N+E	63	110	100	112	88,5	44,5	от 6 до 16 (2*4)	DIS2466398
			3P+N+E	125	114	114	128,5	97	53,5	от 16 до 50 (2*16)	DIS24612597

Вилки панельные с наклоном IP44

Назначение:

- организация точки подключения на стационарной поверхности.

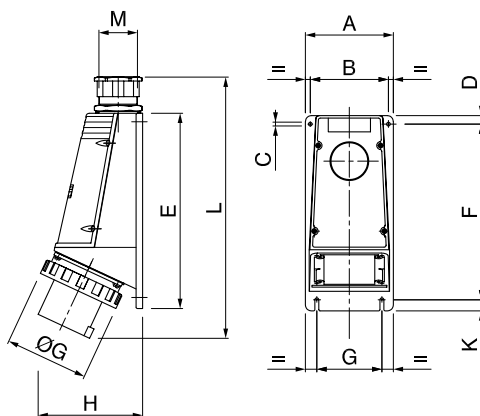
Напряжение, В/ расположение контакта ⊕	Цвет	Метод соединения	Тип	Ток, А	Размеры, мм					Код
					B	D	H	I	Сечение жилы, мм ²	
230/6ч	синий	винтовой зажим	2P+E	16	87	70	83	142	от 1 до 2,5 (2*1)	DIS2421693
			2P+E	32	87	70	99	153	от 2,5 до 6 (2*2,5)	DIS2423293
400/6ч	красный	винтовой зажим	3P+E	16	87	70	91	143	от 1 до 2,5 (2*1)	DIS2421696
			3P+E	32	87	70	99	153	от 2,5 до 6 (2*2,5)	DIS2423296
			3P+N+E	16	87	70	97	144	от 1 до 2,5 (2*1)	DIS2421697
			3P+N+E	32	87	70	107	154	от 2,5 до 6 (2*2,5)	DIS2423297

Вилки панельные с наклоном IP67

Назначение:

- организация точки подключения на стационарной поверхности.

Напряжение, В/ расположение контакта ⊕	Цвет	Метод соединения	Тип	Ток, А	Размеры, мм						Код
					B	D	H	I	L	Сечение жилы, мм ²	
230/6ч	синий	винтовой зажим	2P+E	16	87	70	93	142	73	от 1 до 2,5 (2*1)	DIS2471693
			2P+E	32	87	70	111	153	93	от 2,5 до 6 (2*2,5)	DIS2473293
400/6ч	красный	винтовой зажим	3P+E	16	87	70	102	143	81	от 1 до 2,5 (2*1)	DIS2471696
			3P+E	32	87	70	111	153	93	от 2,5 до 6 (2*2,5)	DIS2473296
			3P+N+E	16	87	70	109	144	88	от 1 до 2,5 (2*1)	DIS2471697
			3P+N+E	32	87	70	120	154	101	от 2,5 до 6 (2*2,5)	DIS2473297

Вилки настенные IP66/IP67



Назначение:

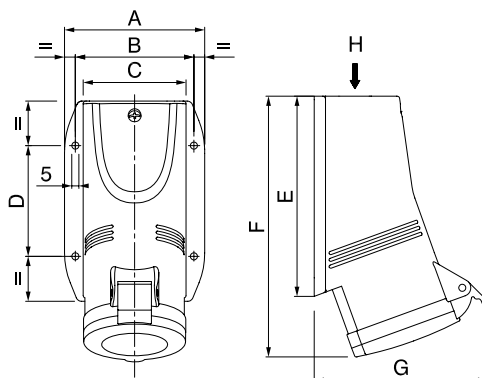
- организация точки подключения на стационарной поверхности.

Комплект поставки:

- в комплект поставки входит кабельный ввод.

Напряжение, В/ расположение контакта	Цвет	Метод соединения	Тип	Ток, А	Размеры, мм										Сечение жилы, мм ²	Код
					A	B	ØG	D	E	F	ØG	H	L	M		
230/6ч	синий	винтовой зажим	2P+E	63	115	96	6	10	235	204	80	130	271	1xM32	от 6 до 16 (2*6)	DIS245M6393
			2P+E	125	135	120	6	13	300	270	100	160	350	1xM63	от 16 до 50 (2*16)	DIS245M12593
400/6ч	красный	винтовой зажим	3P+E	63	115	96	6	10	235	204	80	130	271	1xM32	от 6 до 16 (2*6)	DIS245M6396
			3P+E	125	135	120	6	13	300	270	100	160	350	1xM63	от 16 до 50 (2*16)	DIS245M12596
			3P+N+E	63	115	96	6	10	235	204	80	130	271	1xM32	от 6 до 16 (2*6)	DIS245M6398
			3P+N+E	125	135	120	6	13	300	270	100	160	350	1xM63	от 16 до 50 (2*16)	DIS245M12597

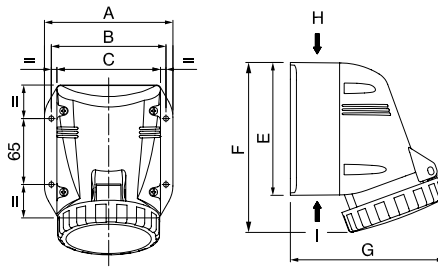
Розетки настенные IP44



Назначение:

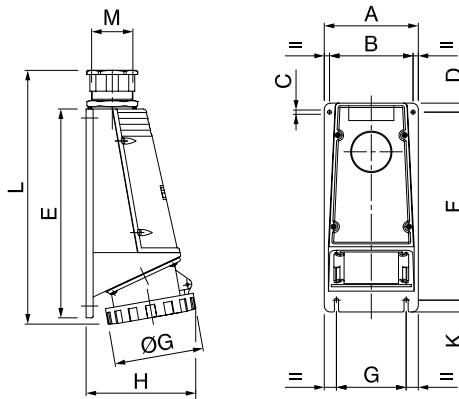
- организация точки подключения на стационарной поверхности.

Напряжение, В/ расположение контакта	Цвет	Метод соединения	Тип	Ток, А	Размеры, мм								Сечение жилы, мм ²	Код
					A	B	C	D	E	F	G	H		
230/6ч	синий	винтовой зажим	2P+E	16	76	63	52	60	103	133	98	M20x1,5	от 1 до 4 (2*1,5)	DIS5131653
			2P+E	32	99	84	72	78	141	182	115	M32x1,5	от 2,5 до 10 (2*2,5)	DIS5133253
		безвинтовой зажим	2P+E	16	76	63	52	60	103	133	98	M20x1,5	от 1 до 4	DIS5131653TF
			2P+E	32	99	84	72	78	141	182	115	M32x1,5	от 2,5 до 10	DIS5133253TF
400/6ч	красный	винтовой зажим	3P+E	16	91	76	65	60	123	155	103	M25x1,5	от 1 до 4 (2*1,5)	DIS5131656
			3P+E	32	99	84	72	78	141	182	115	M32x1,5	от 2,5 до 10 (2*2,5)	DIS5133256
			3P+N+E	16	91	76	65	60	123	157	110	M25x1,5	от 1 до 4 (2*1,5)	DIS5131657
			3P+N+E	32	99	84	72	78	141	182	122	M32x1,5	от 2,5 до 10 (2*2,5)	DIS5133257
		безвинтовой зажим	3P+E	16	91	76	65	60	123	155	103	M25x1,5	от 1 до 4	DIS5131656TF
			3P+E	32	99	84	72	78	141	182	115	M32x1,5	от 2,5 до 10	DIS5133256TF
			3P+N+E	16	91	76	65	60	123	157	110	M25x1,5	от 1 до 4	DIS5131657TF
			3P+N+E	32	99	84	72	78	141	182	122	M32x1,5	от 2,5 до 10	DIS5133257TF

Розетки настенная IP66/IP67

Назначение:

- организация точки подключения на стационарной поверхности.

Напряжение, В/ расположение контакта ⊕	Цвет	Метод соединения	Тип	Ток, А	Размеры, мм								Сечение жилы, мм ²	Код
					A	B	C	E	F	G	H	I		
230/6ч	синий	винтовой зажим	2P+E	16	94	80	70	96	131	110	M20x1,5	M20x1,5	от 1 до 4 (2*1,5)	DIS5181653T
			2P+E	32	126	113	102	130	166	151	M32x1,5	2 x M32x1,5	от 2,5 до 10 (2*2,5)	DIS5183253T
400/6ч	красный	винтовой зажим	3P+E	16	109	97	85	112	146	134	M25x1,5	2 x M25x1,5	от 1 до 4 (2*1,5)	DIS5181656T
			3P+E	32	126	113	102	130	166	151	M32x1,5	2 x M32x1,5	от 2,5 до 10 (2*2,5)	DIS5183256T
			3P+N+E	16	109	97	85	112	150	135	M25x1,5	2 x M25x1,5	от 1 до 4 (2*1,5)	DIS5181657T
			3P+N+E	32	126	113	102	130	167	152	M32x1,5	2 x M32x1,5	от 2,5 до 10 (2*2,5)	DIS5183257T

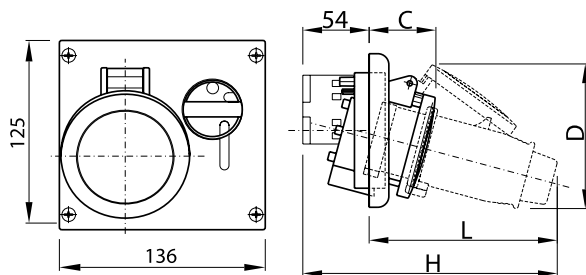
Розетки настенные IP66/IP67

Назначение:

- организация точки подключения на стационарной поверхности.

Напряжение, В/ расположение контакта ⊕	Цвет	Метод соединения	Тип	Ток, А	Размеры, мм											Сечение жилы, мм ²	Код	
					A	B	C	D	E	F	G	H	K	L	M			ØG
230/6ч	синий	винтовой зажим	2P+E	63	115	96	6	10	235	205	80	125	15	267	32	112	от 6 до 25 (2*6)	DIS5156353
			2P+E	125	135	120	6	13	300	270	100	157	17	346	63	128	от 25 до 70 (2*16)	DIS51512553
400/6ч	красный	винтовой зажим	3P+E	63	115	96	6	10	235	205	80	125	15	267	32	112	от 6 до 25 (2*6)	DIS5156356
			3P+E	125	135	120	6	13	300	270	100	157	17	346	63	128	от 25 до 70 (2*16)	DIS51512556
			3P+N+E	63	115	96	6	10	235	205	80	125	15	267	32	112	от 6 до 25 (2*6)	DIS5156357
			3P+N+E	125	135	120	6	13	300	270	100	157	17	346	63	128	от 25 до 70 (2*16)	DIS51512557

Розетки панельные с механической блокировкой

С верхним расположением разъема IP44



Назначение:

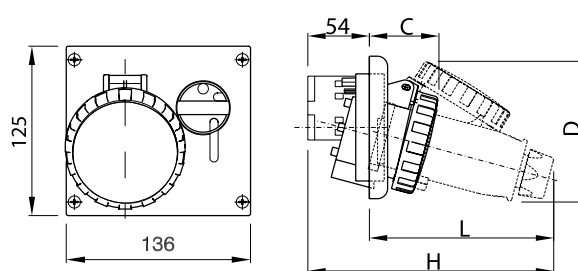
- организация точки подключения повышенной безопасности. Предотвращает подачу питания при отсутствии нагрузки и разъединение контакта под нагрузкой.

Отличительные особенности:

- компактный размер.

Напряжение, В/ расположение контакта ⊕	Цвет	Метод соединения	Тип	Ток, А	Размеры, мм					Сечение жилы, мм ²	Код
					C	D	L	H			
230/6ч	синий	винтовой зажим	2P+E	16	51	95	130	184	от 1 до 4 (2*1,5)	DIS4001683	
			2P+E	32	63	121	161	215	от 2,5 до 10 (2*2,5)	DIS4003283	
			3P+E	16	53	107	137	190	от 1 до 4 (2*1,5)	DIS4001686	
400/6ч	красный	винтовой зажим	3P+E	32	63	121	161	215	от 2,5 до 10 (2*2,5)	DIS4003286	
			3P+N+E	16	54	118	153	207	от 1 до 4 (2*1,5)	DIS4001687	
			3P+N+E	32	64	127	169	223	от 2,5 до 10 (2*2,5)	DIS4003287	

С верхним расположением разъема IP66/IP67



Назначение:

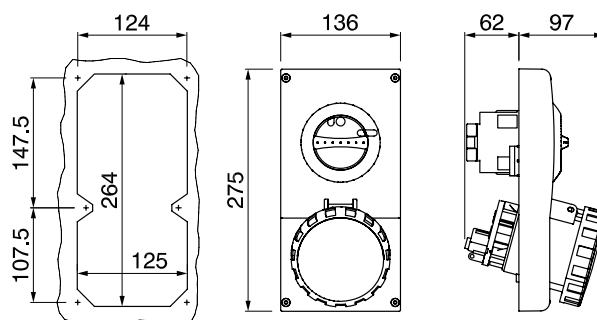
- организация точки подключения повышенной безопасности. Предотвращает подачу питания при отсутствии нагрузки и разъединение контакта под нагрузкой.

Отличительные особенности:

- компактный размер.

Напряжение, В/ расположение контакта ⊕	Цвет	Метод соединения	Тип	Ток, А	Размеры, мм					Сечение жилы, мм ²	Код
					C	D	L	H			
230/6ч	синий	винтовой зажим	2P+E	16	52	100	134	188	от 1 до 4 (2*1,5)	DIS4051683	
			2P+E	32	65	125	166	220	от 2,5 до 10 (2*2,5)	DIS4053283	
400/6ч	красный	винтовой зажим	3P+E	16	54	109	142	195	от 1 до 4 (2*1,5)	DIS4051686	
			3P+E	32	65	125	166	220	от 2,5 до 10 (2*2,5)	DIS4053286	
			3P+N+E	16	60	122	162	216	от 1 до 4 (2*1,5)	DIS4051687	
			3P+N+E	32	67	130	166	230	от 2,5 до 10 (2*2,5)	DIS4053287	

С верхним расположением разъема IP67



Назначение:

- организация точки подключения повышенной безопасности. Предотвращает подачу питания при отсутствии нагрузки и разъединение контакта под нагрузкой.

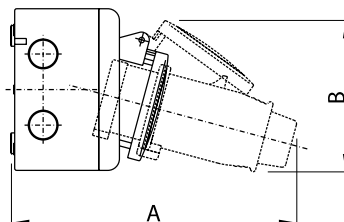
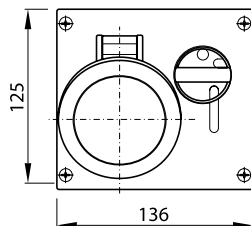
Отличительные особенности:

- компактный размер.

Напряжение, В/ расположение контакта ⊕	Цвет	Метод соединения	Тип	Ток, А	Сечение жилы, мм ²	Код
230/6ч	синий	винтовой зажим	2P+E	63	от 6 до 25 (2*6)	DIS4056383
400/6ч	красный	винтовой зажим	3P+E	63	от 6 до 25 (2*6)	DIS4056386
			3P+N+E	63	от 6 до 25 (2*6)	DIS4056387

Розетки настенные с механической блокировкой

С верхним расположением разъема IP44


Назначение:

- организация точки подключения повышенной безопасности. Предотвращает подачу питания при отсутствии нагрузки и разъединение контакта под нагрузкой.

Отличительные особенности:

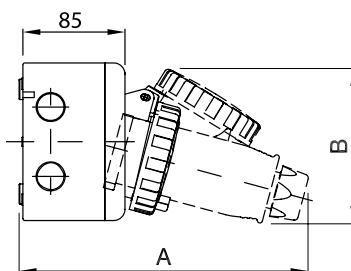
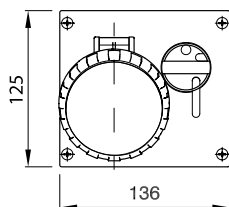
- компактный размер.

Характеристики:

- преперфорация для ввода кабеля:
 - справа 2xM20;
 - слева 2xM20;
 - верхняя часть 2xM20, 1xM25;
 - нижняя часть 1xM25;
 - задняя стенка 2xM20.

Напряжение, В/ расположение контакта	Цвет	Метод соединения	Тип	Ток, А	Размеры, мм							Код
					A	B	C	D	L	H	Сечение жилы, мм ²	
230/6ч	синий	винтовой зажим	2P+E	16	198	95	51	95	130	184	от 1 до 4 (2*1,5)	DIS5001683
			2P+E	32	229	121	63	121	161	215	от 2,5 до 10 (2*2,5)	DIS5003283
400/6ч	красный	винтовой зажим	3P+E	16	205	107	53	107	137	190	от 1 до 4 (2*1,5)	DIS5001686
			3P+E	32	229	121	63	121	161	215	от 2,5 до 10 (2*2,5)	DIS5003286
			3P+N+E	16	226	118	54	118	153	207	от 1 до 4 (2*1,5)	DIS5001687
			3P+N+E	32	236	127	64	127	169	223	от 2,5 до 10 (2*2,5)	DIS5003287

С верхним расположением разъема IP66/IP67


Назначение:

- организация точки подключения повышенной безопасности. Предотвращает подачу питания при отсутствии нагрузки и разъединение контакта под нагрузкой.

Отличительные особенности:

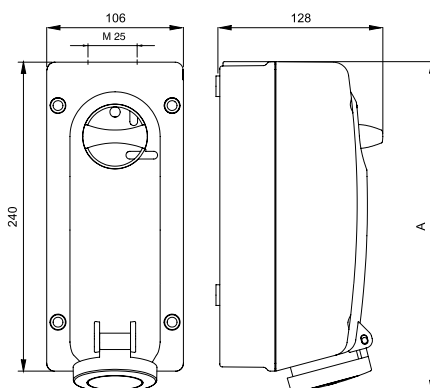
- компактный размер.

Характеристики:

- преперфорация для ввода кабеля:
 - справа 2xM20;
 - слева 2xM20;
 - верхняя часть 2xM20, 1xM25;
 - нижняя часть 1xM25;
 - задняя стенка 2xM20.

Напряжение, В/ расположение контакта	Цвет	Метод соединения	Тип	Ток, А	Размеры, мм							Код
					A	B	C	D	L	H	Сечение жилы, мм ²	
230/6ч	синий	винтовой зажим	2P+E	16	202	100	52	100	134	188	от 1 до 4 (2*1,5)	DIS5051683
			2P+E	32	235	125	65	125	166	220	от 2,5 до 10 (2*2,5)	DIS5053283
400/6ч	красный	винтовой зажим	3P+E	16	210	109	54	109	142	195	от 1 до 4 (2*1,5)	DIS5051686
			3P+E	32	235	125	65	125	166	220	от 2,5 до 10 (2*2,5)	DIS5053286
			3P+N+E	16	230	122	60	122	162	216	от 1 до 4 (2*1,5)	DIS5051687
			3P+N+E	32	245	130	67	130	166	230	от 2,5 до 10 (2*2,5)	DIS5053287

С боковым расположением разъема IP44



Назначение:

- организация точки подключения повышенной безопасности. Предотвращает подачу питания при отсутствии нагрузки и разъединение контакта под нагрузкой.

Отличительные особенности:

- компактный размер.

Характеристики:

• ввод кабеля:

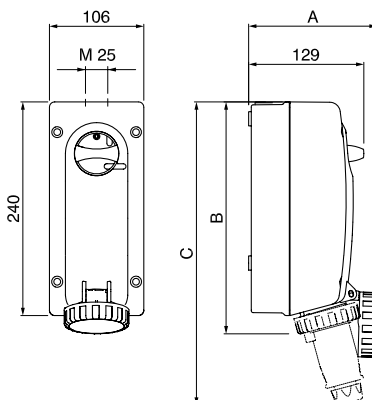
- 1 отверстие под M25 в верхней части;
- 2 отметки для сверления отверстий под M20 в нижней части;
- 1 отметка для сверления отверстия под M20 на задней стенке.

Комплект поставки:

- в комплект поставки входит кабельный ввод M25.

Напряжение, В/ расположение контакта ⊕	Цвет	Метод соединения	Тип	Ток, А	Размеры, мм		Код
					А	Сечение жилы, мм ²	
230/6ч	синий	винтовой зажим	2P+E	16	256	от 1 до 4 (2*1,5)	DIS5601683
			2P+E	32	267	от 2,5 до 10 (2*2,5)	DIS5603283
400/6ч	красный	винтовой зажим	3P+E	16	256	от 1 до 4 (2*1,5)	DIS5601686
			3P+E	32	267	от 2,5 до 10 (2*2,5)	DIS5603286
			3P+N+E	16	256	от 1 до 4 (2*1,5)	DIS5601687
			3P+N+E	32	265	от 2,5 до 10 (2*2,5)	DIS5603287

С боковым расположением разъема IP66/IP67



Назначение:

- организация точки подключения повышенной безопасности. Предотвращает подачу питания при отсутствии нагрузки и разъединение контакта под нагрузкой.

Отличительные особенности:

- компактный размер.

Характеристики:

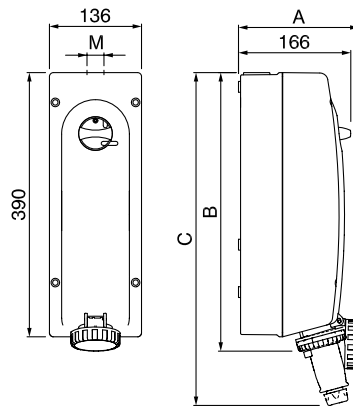
• ввод кабеля:

- 1 отверстие под M25 в верхней части;
- 2 отметки для сверления отверстий под M20 в нижней части;
- 1 отметка для сверления отверстия под M20 на задней стенке.

Комплект поставки:

- в комплект поставки входит кабельный ввод M25.

Напряжение, В/ расположение контакта ⊕	Цвет	Метод соединения	Тип	Ток, А	Размеры, мм			Сечение жилы, мм ²	Код
					А	В	С		
230/6ч	синий	винтовой зажим	2P+E	16	145	261	341	от 1 до 4 (2*1,5)	DIS5611683
			2P+E	32	164	272	377	от 2,5 до 10 (2*2,5)	DIS5613283
400/6ч	красный	винтовой зажим	3P+E	16	152	261	350	от 1 до 4 (2*1,5)	DIS5611686
			3P+E	32	164	272	377	от 2,5 до 10 (2*2,5)	DIS5613286
			3P+N+E	16	163	262	368	от 1 до 4 (2*1,5)	DIS5611687
			3P+N+E	32	167	272	385	от 2,5 до 10 (2*2,5)	DIS5613287

С боковым расположением разъема IP66/IP67

Назначение:

- организация точки подключения повышенной безопасности. Предотвращает подачу питания при отсутствии нагрузки и разъединение контакта под нагрузкой.

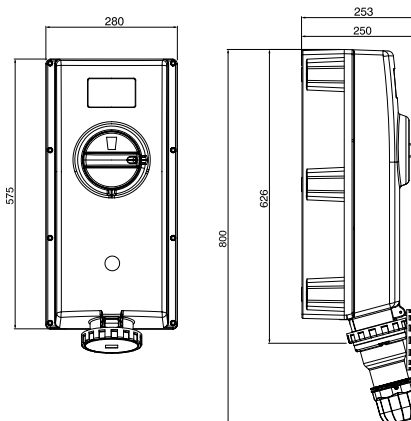
Характеристики:

- ввод кабеля:
 - 1 отверстие под M40 в верхней части;
 - 2 отметки для сверления отверстий под M20 в нижней части;
 - 3 отметки для сверления отверстий под M32 в нижней части;
 - 1 отметка для сверления отверстия под M20 на задней стенке.

Комплект поставки:

- в комплект поставки входит кабельный ввод M40.

Напряжение, В/ расположение контакта ⊕	Цвет	Метод соединения	Тип	Ток, А	Размеры, мм					Код
					A	B	C	M	Сечение жилы, мм ²	
230/6ч	синий	винтовой зажим	2P+E	63	211	439	610	M40	от 6 до 25 (2*6)	DIS5616383
400/6ч	красный	винтовой зажим	3P+E	63	211	439	610	M40	от 6 до 25 (2*6)	DIS5616386
			3P+N+E	63	211	439	610	M40	от 6 до 25 (2*6)	DIS5616387

С боковым расположением разъема IP66/IP67

Назначение:

- организация точки подключения повышенной безопасности. Предотвращает подачу питания при отсутствии нагрузки и разъединение контакта под нагрузкой.

Особенности:

- повышенная механическая прочность IK10;
- допустим нагрев корпуса до +90 °С;
- встроена система контроля работы разъема.

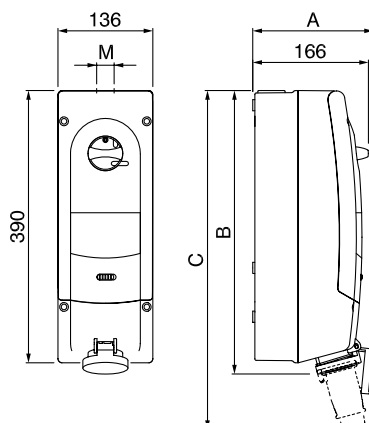
Характеристики:

- ввод кабеля:
 - 3 отметки для сверления отверстия под M63 в верхней части;
 - 2 отметки для сверления отверстий под M63 в нижней части.

Напряжение, В/ расположение контакта ⊕	Цвет	Метод соединения	Тип	Ток, А	Сечение жилы, мм ²	Код
230/6ч	синий	винтовой зажим	2P+E	125	от 25 до 70 (2*16)	DIS50312583
400/6ч	красный	винтовой зажим	3P+E	125	от 25 до 70 (2*16)	DIS50312586
			3P+N+E	125	от 25 до 70 (2*16)	DIS50312587

Розетки настенные с DIN-рейкой и механической блокировкой

С пустой рейкой на 6 модулей*, IP44



Назначение:

- организация точки подключения с возможностью установки модульного оборудования и механической блокировкой подачи питания/извлечения вилки.

Характеристики:

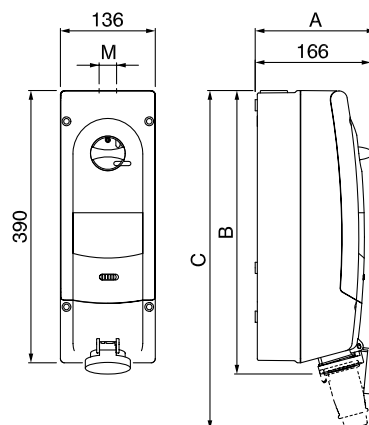
- ввод кабеля:
 - 1 ввод под кабельный сальник в верхней части (см. таблицу ниже);
 - 2 отметки для сверления отверстий под M20 в нижней части;
 - 3 отметки для сверления отверстий под M32 в нижней части;
 - 1 отметка для сверления отверстия под M20 на задней стенке.

Комплект поставки:

- в комплект поставки входит кабельный сальник для установки в верхней части разъема.

Напряжение, В/ расположение контакта ⊕	Цвет	Метод соединения	Тип	Ток, А	Размеры, мм					Код
					A	B	C	M	Сечение жилы, мм ²	
230/6ч	синий	винтовой зажим	2P+E	16	166	406	486	M25	от 1 до 4 (2*1,5)	DIS5671683
			2P+E	32	199	416	513	M25	от 2,5 до 10 (2*2,5)	DIS5673283
400/6ч	красный	винтовой зажим	3P+E	16	180	406	492	M25	от 1 до 4 (2*1,5)	DIS5671686
			3P+E	32	199	416	513	M25	от 2,5 до 10 (2*2,5)	DIS5673286
			3P+N+E	16	190	406	506	M25	от 1 до 4 (2*1,5)	DIS5671687
			3P+N+E	32	199	419	519	M25	от 2,5 до 10 (2*2,5)	DIS5673287

С защитой от тока утечки, IP44



Назначение:

- организация точки подключения с установленным модульным оборудованием и механической блокировкой подачи питания/извлечения вилки.

Характеристики:

- ввод кабеля:
 - 1 ввод под кабельный сальник в верхней части (см. таблицу ниже);
 - 2 отметки для сверления отверстий под M20 в нижней части;
 - 3 отметки для сверления отверстий под M32 в нижней части;
 - 1 отметка для сверления отверстия под M20 на задней стенке.

Комплект поставки:

- в комплект поставки входит кабельный сальник для установки в верхней части разъема.

Напряжение, В/ расположение контакта ⊕	Цвет	Метод соединения	Тип	Ток, А	Тип установленного модульного оборудования	Размеры, мм					Код
						A	B	C	M	Сечение жилы, мм ²	
230/6ч	синий	винтовой зажим	2P+E	16	УЗО, 25А, 0,03А, "С"	166	406	486	M25	от 1 до 4 (2*1,5)	DIS5671683R
			2P+E	32	УЗО, 40А, 0,03А, "С"	199	416	513	M25	от 2,5 до 10 (2*2,5)	DIS5673283R
400/6ч	красный	винтовой зажим	3P+E	16	УЗО, 25А, 0,03А, "С"	180	406	492	M25	от 1 до 4 (2*1,5)	DIS5671686R
			3P+E	32	УЗО, 40А, 0,03А, "С"	199	416	513	M25	от 2,5 до 10 (2*2,5)	DIS5673286R
			3P+N+E	16	УЗО, 25А, 0,03А, "С"	190	406	506	M25	от 1 до 4 (2*1,5)	DIS5671687R
			3P+N+E	32	УЗО, 40А, 0,03А, "С"	199	419	519	M25	от 2,5 до 10 (2*2,5)	DIS5673287R

* Размер 1 модуля 85x18x68 (ВxШxГ)

Переходники

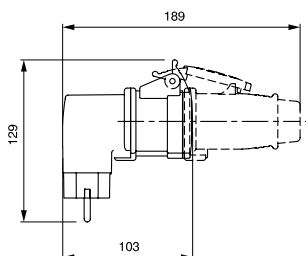
16A(3P)230В>16A(2P+E)250В, IP44


Назначение:

- подключение разъема стандарта DIN 49440 к розетке стандарта СЕЕ.
- Сконструирован для использования на предприятиях, в гаражах, торговых точках. Пригоден для промышленного использования.

Вход	Выход	Код
16A(3P) 230В	16A(2P+E) 250В	DIS610381

16A(2P+E)250В>16A(3P)230В, IP44


Назначение:

- подключение разъема стандарта СЕЕ к розетке стандарта DIN 49440.
- Сконструирован для использования на предприятиях, в гаражах, торговых точках. Пригоден для промышленного использования.

Вход	Выход	Код
16A(2P+E) 250В	16A(3P) 230В	DIS610379

Защитная крышка для кабельных и стационарных вилок


Назначение:

- защита контактной группы на вилках от пыли и воды.

Особенности:

- фиксируется на разъеме хомутом 25301;
- уровень защиты – IP67;
- цвет: серый.

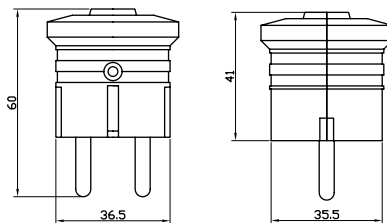
Для какой вилки предназначен	Код
16 А, 2P+E	DIS57090163
16 А, 3P+E	DIS57090164
16 А, 3P+N+E	DIS57090165
32 А, 2P+E, 3P+E	DIS57090324
32 А, 3P+N+E	DIS57090325
63 А, 2P+E, 3P+E, 3P+N+E	DIS5709063
125 А, 2P+E, 3P+E, 3P+N+E	DIS5709125

Разъемы "бытовые"

В данной группе представлены разъемы, рассчитанные на токи до 16 А, при напряжении до 250 В и частоте 50 Гц.

Вилки кабельные

С торцевым вводом кабеля IP20



Назначение:

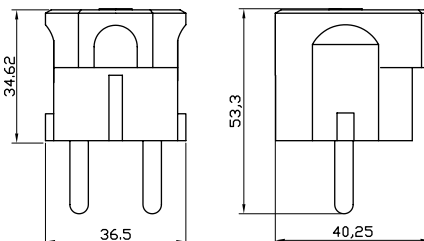
- силовая кабельная вилка стандарта DIN 49440.

Условия монтажа:

- подвод кабеля осуществляется с торца.

Напряжение, В	Метод соединения	Тип	Ток, А	Сечение жилы, мм ²	Цвет	Код
250	винтовой зажим	2P+E	16	от 0,75 до 2,5	белый	DIS1302063
					черный	DIS1302063N

С боковым вводом кабеля IP20



Назначение:

- силовая кабельная вилка стандарта DIN 49440.

Условия монтажа:

- подвод кабеля осуществляется сбоку.

Напряжение, В	Метод соединения	Тип	Ток, А	Сечение жилы, мм ²	Цвет	Код
250	винтовой зажим	2P+E	16	от 0,75 до 2,5	белый	DIS13083
					черный	DIS13083N

Каучуковая с торцевым вводом кабеля IP20



Назначение:

- силовая кабельная вилка стандарта DIN 49440.

Условия монтажа:

- подвод кабеля осуществляется с торца;
- температура эксплуатации: от -15 до +30 °С.

Напряжение, В	Метод соединения	Тип	Ток, А	Сечение жилы, мм ²	Цвет	Код
250	винтовой зажим	2P+E	16	от 0,75 до 2,5	черный	DIS1103100

Каучуковая с торцевым вводом кабеля IP44

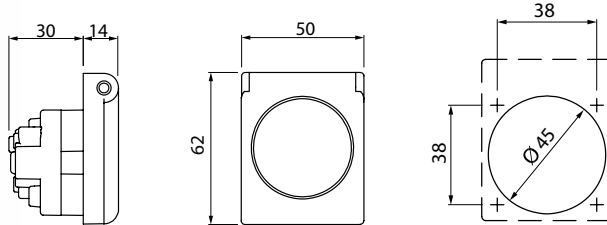
Назначение:

- силовая кабельная розетка стандарта DIN 49440.

Условия монтажа:

- подвод кабеля осуществляется с торца;
- температура эксплуатации: от -15 до +30 °С.

Напряжение, В	Метод соединения	Тип	Ток, А	Сечение жилы, мм ²	Цвет	Код
250	винтовой зажим	2P+E	16	от 0,75 до 2,5	черный	DIS1103160

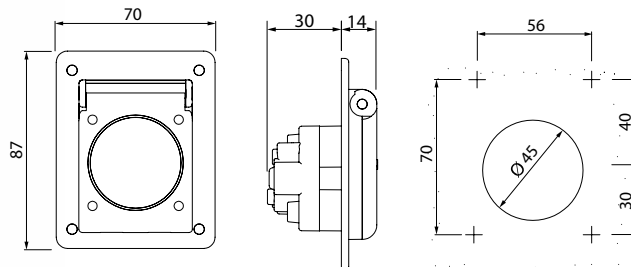
Розетки панельные
Со стандартным фланцем IP54

Назначение:

- силовая розетка стандарта DIN 49440.

Условия монтажа:

- на панель.

Напряжение, В	Метод соединения	Тип	Ток, А	Сечение жилы, мм ²	Размер основания, мм	Код
250	винтовой зажим	2P+E	16	от 1,5 до 2,5 (2x2,5)	50x62	DIS5702061

С увеличенным фланцем IP54

Назначение:

- силовая розетка стандарта DIN 49440.

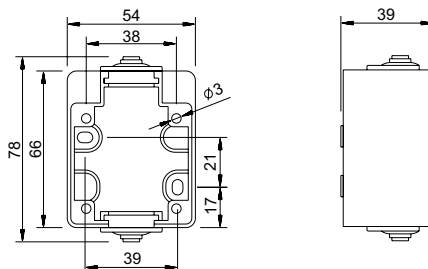
Условия монтажа:

- на панель;
- на монтажную коробку.

Напряжение, В	Метод соединения	Тип	Ток, А	Сечение жилы, мм ²	Размер основания, мм	Код
250	винтовой зажим	2P+E	16	от 1,5 до 2,5 (2x2,5)	70x87	DIS5704061

Коробка прямая для настенного монтажа


С основанием 50x62 мм


Назначение:

- установка панельных розеток.

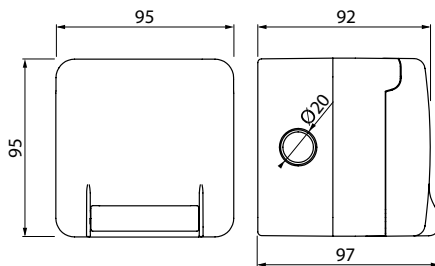
Условия монтажа:

- в коробках для розеток 50x62 мм заглушка и мембранный ввод могут быть поменяны местами.

Для розеток с основанием, мм	Тип кабельного ввода	Кабельные вводы, мм				Цвет	Код
		Верх	Низ	Боковые стороны	Задняя стенка		
50x62	мембранный ввод	мембранный ввод	заглушка	-	-	голубой	DISB038BU

Розетки с повышенной защитой IP66

Настенная IP66



Назначение: силовая розетка с увеличенной защитой от проникновения воды/пыли стандарта DIN 49440.

Отличительные особенности:

- обеспечивает высокую защиту от воды/пыли при подключенной вилке;
- ограничение на размер используемой вилки: для прямой вилки длина должна быть не более 50 мм; для угловой вилки длина должна быть не более 65 мм, а диаметр ввода кабеля менее 14 мм.

Напряжение, В	Метод соединения	Тип	Ток, А	Сечение жилы, мм ²	Размер основания, мм	Код
250	винтовой зажим	2P+E	16	от 1,5 до 2,5 (2x2,5)	95x95	DIS1376407

Панельная IP66



С основанием 95x95 мм



С основанием 70x87 мм

Назначение: силовая розетка с увеличенной защитой от проникновения воды/пыли стандарта DIN 49440.

Отличительные особенности:

- обеспечивает высокую защиту от воды/пыли при подключенной вилке;
- розетка с основанием 95x95 мм имеет ограничение на размер используемой вилки: для прямой вилки длина должна быть не более 50 мм; для угловой вилки длина должна быть не более 65 мм, а диаметр ввода кабеля менее 14 мм;
- при установке розетки с основанием 70x87 мм на адаптеры может потребоваться доработка,

Напряжение, В	Метод соединения	Тип	Ток, А	Сечение жилы, мм ²	Размер основания, мм		Код
					95x95	70x87	
250	винтовой зажим	2P+E	16	от 1,5 до 2,5 (2x2,5)	95x95	70x87	DIS1374407
							DIS5706407

Аксессуары для бытовых разъемов

Коробка для настенной установки разъемов IP66



Назначение:

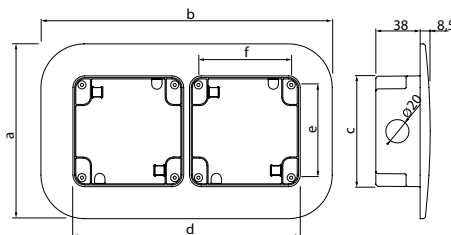
- установка розеток скрытого монтажа.

Условия монтажа:

- коробки имеют преперфорацию для ввода кабеля.

Для розеток с основанием, мм	Число установочных мест	Тип кабельного ввода	Кабельные вводы, мм				Цвет	Код
			Верх	Низ	Боковые стороны	Задняя стенка		
95x95	1	преперфорация	1x20	1x20	1x20	-	серый	DIS137101
95x95	2	преперфорация	2x20	2x20	1x20	-	серый	DIS137102

Коробка для скрытой установки разъемов IP66



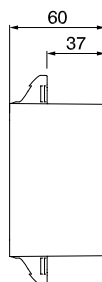
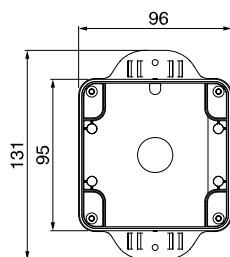
Назначение:

- установка розеток скрытого монтажа.

Условия монтажа:

- для ввода кабеля коробки имеют преперфорацию.

Для розеток с основанием, мм	Число установочных мест	Уровень защиты, IP	Размеры, мм						Цвет	Код
			A	B	C	D	E	F		
95x95	1	66	150	150	95	95	79,6	79,6	серый	DIS137121
	2	66	150	250	95	195	79,6	79,6	серый	DIS137122

Коробка для монтажа разъемов на столб сбоку

Назначение:

- крепление розеток скрытого монтажа на столб/трубу.

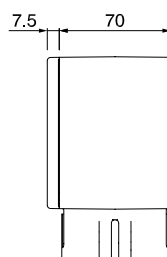
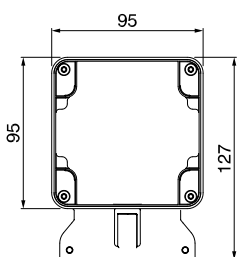
Условия монтажа:

- для ввода кабеля коробка имеет прореperфорацию.

Отличительные особенности:

- возможна установка на столб/трубу диаметром 50–70 мм.

Для розеток с основанием, мм	Уровень защиты, IP	Цвет	Код
95x95	66	серый	DIS137141

Коробка для монтажа разъемов на столб с торца

Назначение:

- крепление розеток скрытого монтажа на столб/трубу.

Условия монтажа:

- кабель вводится через трубу, на которую крепится коробка.

Отличительные особенности:

- возможна установка на столб/трубу диаметром 60–70 мм.

Для розеток с основанием, мм	Уровень защиты, IP	Цвет	Код
95x95	66	серый	DIS137131

Гелевые уплотнители

Назначение:

- герметизация кабельной вилки в розетках с повышенной степенью защиты.

Материал	Код
Силикон	DIS137202

Контакт заземления

Назначение:

- создание единой точки заземления в установочных коробках.

Материал	Код
Латунь	DIS137201

Аксессуары для промышленных разъемов

Коробка для настенного монтажа, прямая, IP67



С основанием 70x87 мм



С основанием 136x125 мм

Назначение:

- установка розеток скрытого монтажа.

Условия монтажа:

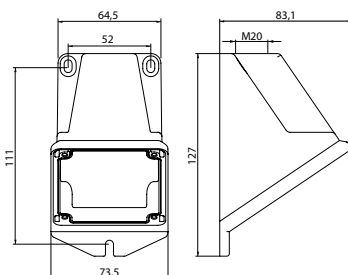
- монтаж через сквозные отверстия внутри коробки;
- DIS572M0310 также допускает фиксацию со стороны поверхности без нарушения целостности коробки.

Особенности:

- коробка с основанием 136x125 допускает монтаж DIN-рейки на дне.

Для розеток с основанием, мм	Число установочных мест	Уровень защиты, IP	Тип кабельного ввода	Кабельные вводы, мм				Цвет	Код
				Верх	Низ	Боковые стороны	Задняя стенка		
70x87	1	67	отметки для сверления отверстий	1x25 или 2x20	1x25 или 2x20	-	-	серый	DIS5700016
84x106	1	67	отметки для сверления отверстий	1x25 или 2x20	1x25 или 2x20	-	-	серый	DIS5700032
136x125	1	67	преперфорация	2x20 1x25	1x25	2x20	2x20	серый	DIS572M0310

Коробка для настенного монтажа с наклоном



Назначение:

- установка розеток скрытого монтажа.

Условия монтажа:

- крепление производится за точки на внешней стороне корпуса.

Для розеток с основанием, мм	Тип кабельного ввода	Кабельные вводы, мм				Цвет	Код
		Верх	Низ	Боковые стороны	Задняя стенка		
70x87	отметка для сверления отверстий	1x20	-	-	-	серый	DIS5700116
84x106	отметка для сверления отверстий	1x20	-	-	-	серый	DIS5700132

Адаптеры для монтажных коробок



Назначение:

- обеспечение возможности установки разъемов на монтажные коробки.

Особенности:

- цвет: серый;
- уровень защиты – IP66.

Для розеток с основанием, мм	На коробки для розеток с основанием, мм	Код
70x87	95x95	DIS137151
	136x125	DIS6540125
75x75	84x106	DIS6540108
84x106	136x125	DIS6540126

Коробка для скрытого монтажа



Коробка



Объединяющая вставка

Назначение:

- установка розеток скрытого монтажа.

Условия монтажа:

- предназначена для скрытой установки в негорючих основаниях;
- фиксация оборудования осуществляется через рамку DIS5720220.

Комплект поставки:

- в комплект поставки входит 1 вставка, позволяющая объединить несколько коробок в единую конструкцию.

Для розеток с основанием, мм	Число установочных мест	Размеры, мм	Кабельные вводы				Цвет	Код
			Верх	Низ	Боковые стороны	Задняя стенка		
136x125	1	160x149x72	-	-	-	-	серый	DIS5720200

Рамка для коробки скрытой установки 136x125



Назначение:

- фиксация оборудования на коробке для скрытого монтажа DIS5720200.

На коробки с основанием, мм	Число установочных мест	Уровень защиты, IP	Цвет	Код
136x125	1	55	серый	DIS5720220

Глухая крышка для монтажной коробки 136x125



Назначение:

- организация закрытых коробок при подключении групп разъемов (создание клеммных коробок, установка систем защиты и управления).

На коробки с основанием, мм	Уровень защиты, IP	Цвет	Код
136x125	66	серый	DIS6540120

Адаптер для монтажной коробки 136x125



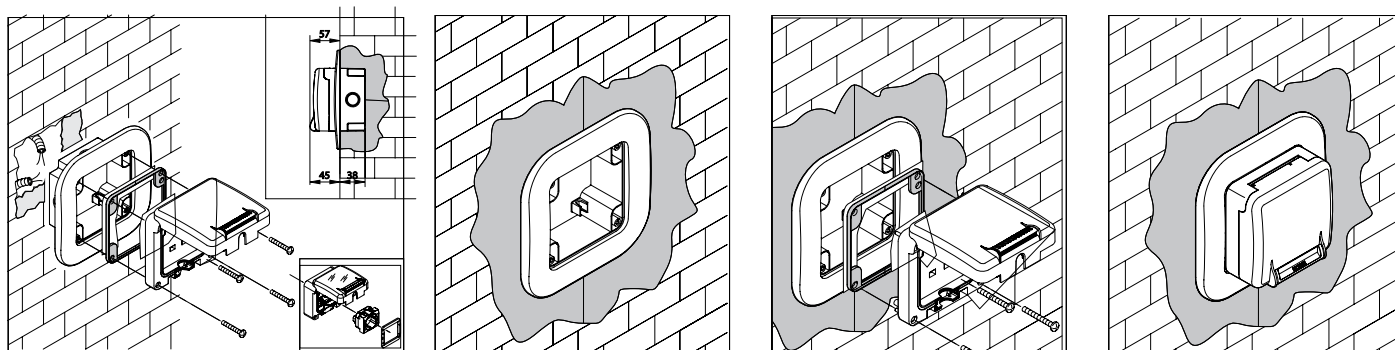
Назначение:

- монтаж розеток с основанием 70x87 на коробки с основанием 136x125.

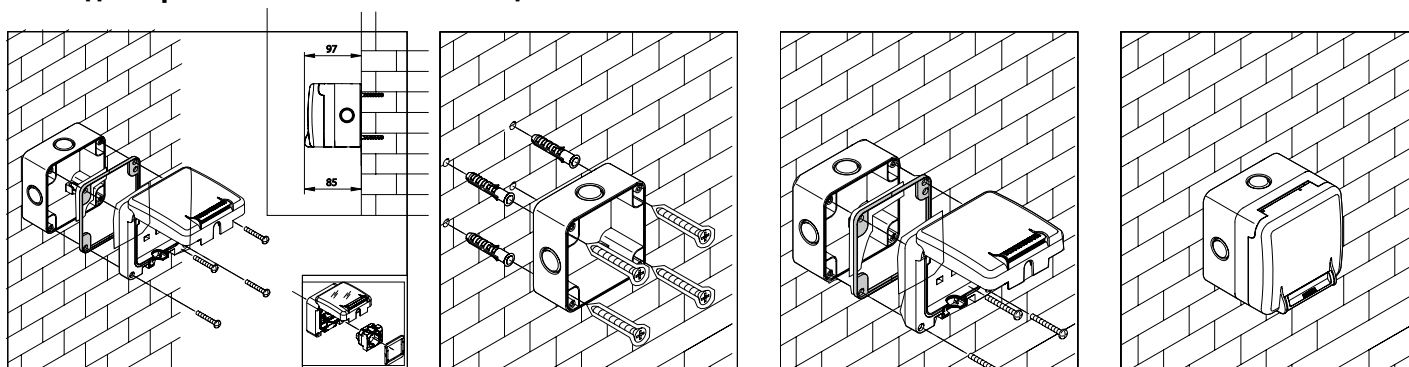
Для розеток с основанием, мм	На коробки с основанием, мм	Число установочных мест	Уровень защиты, IP	Цвет	Код
70x87	136x125	1	66	серый	DIS6540125

Примеры монтажа

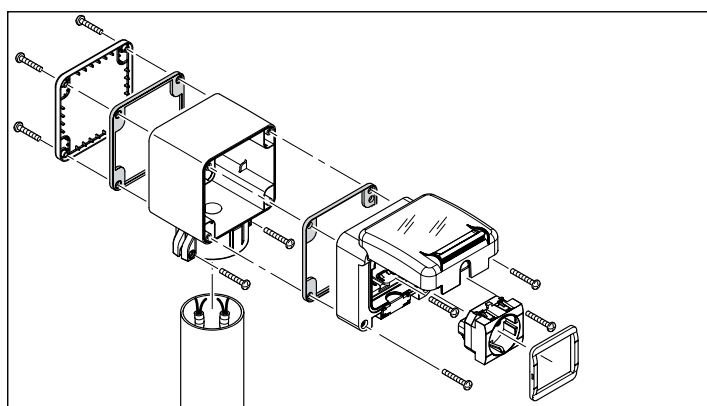
Встраиваемая розетка повышенной защиты DIS1374407



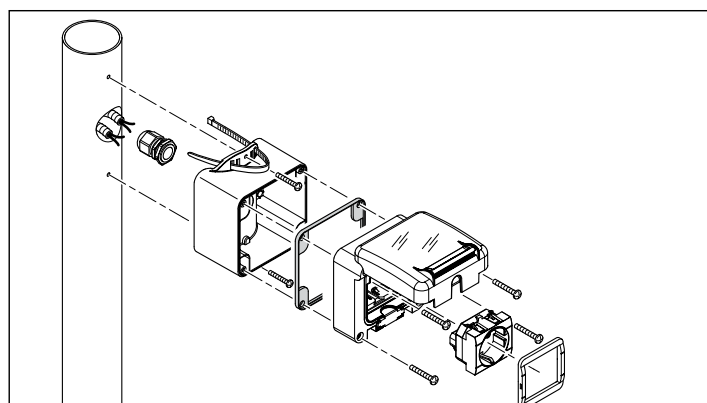
Накладная розетка повышенной защиты DIS1376407



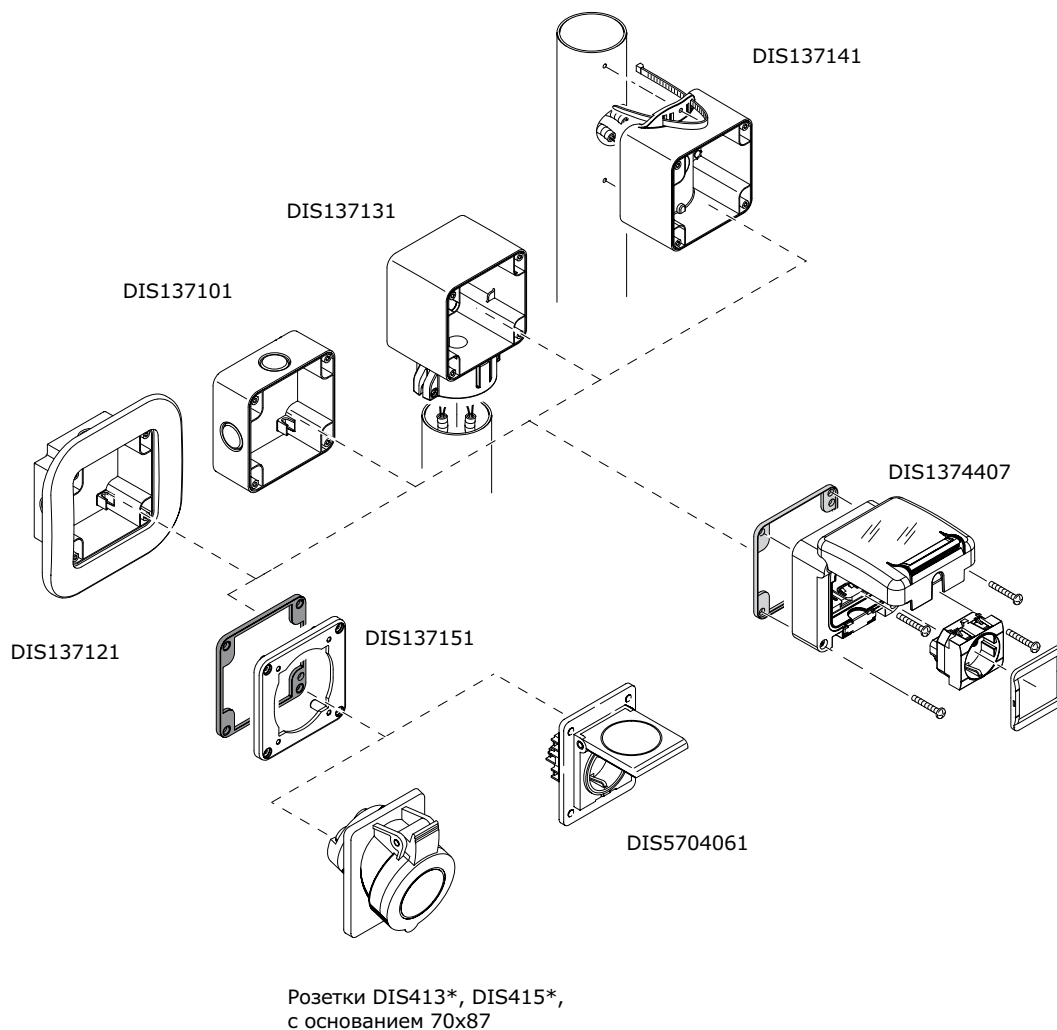
Монтаж розетки повышенной защиты DIS1374407 на трубу с торца



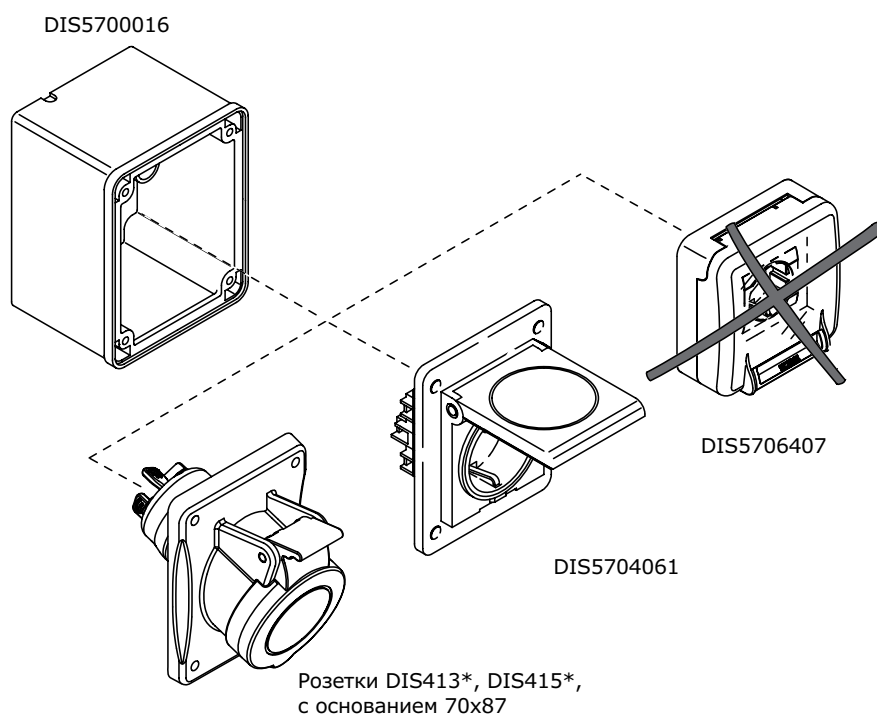
Монтаж розетки повышенной защиты DIS1374407 на трубу сбоку



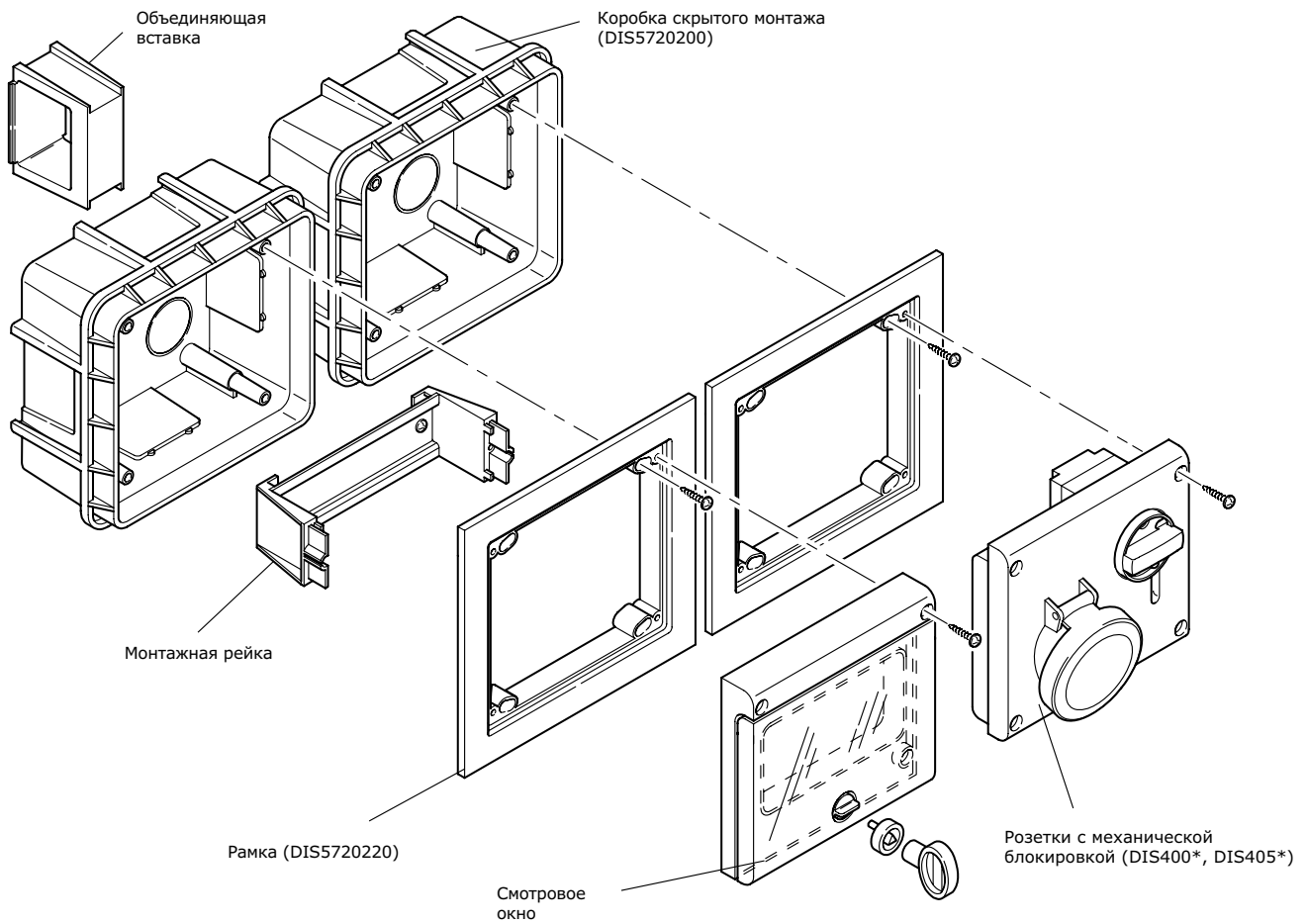
Монтаж розеток на коробку с основанием 95x95



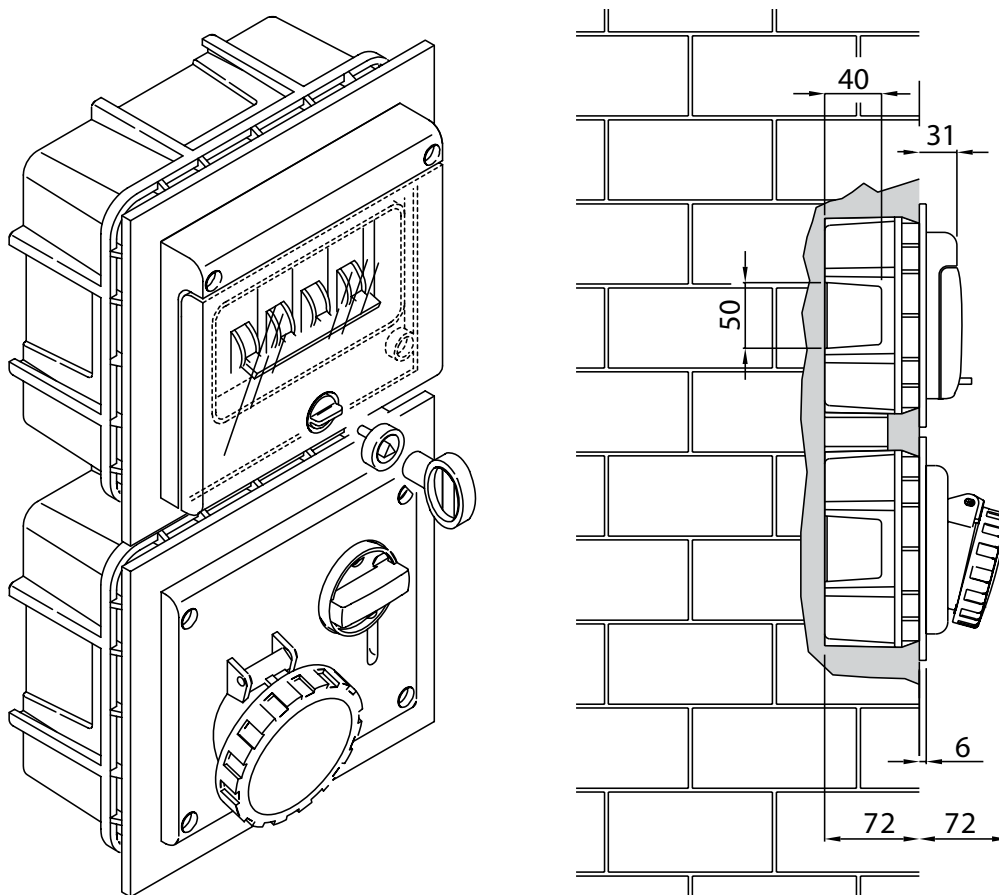
Монтаж розеток на коробку с основанием 70x87



Монтаж розеток на коробку скрытой установки 136x125 с горизонтальной организацией элементов



Монтаж розеток на коробку скрытой установки 136x125 с вертикальной организацией элементов



Кабельные хомуты

Кабельные хомуты из полиамида 6.6



Технические характеристики

Материал	Полиамид 6.6
Поглощение влаги:	2,5% (50% относительная влажность)
Рабочая температура:	от -40 °C до +85 °C
Макс. допустимая температура:	до +110 °C на короткое время
Температура плавления:	+256 °C
Рейтинг горючести:	UL 94 класс V2
Диэлектрическая прочность:	50.000 В/мм
Условия эксплуатации:	<ul style="list-style-type: none"> • Высокая устойчивость к маслам, маслосодержащим продуктам и растворителям • Ограниченная устойчивость к кислотам • Неустойчивость к фенолу

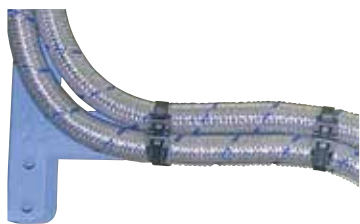
Хомуты черного цвета устойчивы к ультрафиолету!

Стандартные



Ширина, мм	Длина, мм	Диаметр охвата, мм		Стойкость к растяжению		Упаковка, шт.	Код	
		Минимальный	Максимальный	кг	Н		бесцветные	черные
2,2	75	0,75	15	6,12	60	100	25201	25301
2,5	98	1	21	8,16	80	100	25203	25303
2,5	135	1	32	8,16	80	100	25205	25305
2,6	160	1	40	8,16	80	100	25206	25306
2,6	200	1	52	8,16	80	100	25207	25307
3,6	140	2	35	13,26	130	100	25209	25309
3,6	200	2	50	13,26	130	100	25214	25314
3,6	290	2	80	13,26	130	100	25210	25310
4,5	120	2,5	24	22,44	220	100	25212	25312
4,5	160	2,5	40	22,44	220	100	25211	25311
4,8	178	2	45	22,44	220	100	25213	25313
4,8	200	3	50	22,44	220	100	25215	25315
4,8	250	3	68	22,44	220	100	25216	25316
3,6	370	2	103	13,26	130	100	25208	25308
4,8	290	3,5	79	22,44	220	100	25217	25317
4,8	390	3,5	106	22,44	220	100	25218	25318
4,8	360	3,5	103	22,44	220	100	25219	25319
4,8	430	3,5	115	22,44	220	100	25220	25320
7,8	120	3,5	25	55,08	540	100	25221	25321
7,8	180	3,5	45	55,08	540	100	25223	25323
7,8	240	3,5	63	55,08	540	100	25225	25325
7,8	300	4	80	55,08	540	100	25226	25326
7,8	365	8	100	55,08	540	100	25227	25327
7,8	450	35	130	55,08	540	100	25229	25329
7,8	540	35	158	55,08	540	100	25231	25331
7,8	750	35	200	55,08	540	100	25233	25333
9	780	32	233	71,4	700	100	25234	25334
12,5	225	7,5	57	110	1080	50	25235	25335
12,5	500	30	143	110	1080	50	25237	25337
12,5	720	30	213	110	1080	50	25239	25339
12,5	850	40	255	110	1080	50	25241	25341
12,5	1000	40	302	110	1080	50	25243	25343

С плоским замком



Ширина, мм	Длина, мм	Защелка	Диаметр охвата		Стойкость к растяжению		Упаковка, шт.	Код черные
			Мин. диаметр охвата, мм	Макс. диаметр охвата, мм	кг	Н		
9	200	одинарная	15	40	36,72	360	100	26501
9	290	двойная	25	70	55,08	540	100	26502
9	380	двойная	25	100	55,08	540	100	26503

Цветные



Ширина, мм	Длина, мм	диаметр охвата		стойкость к растяжению		Упак., шт.	код
		миним.	максим.	кг	Н		
2,5	98	1	21	8,16	80	100	25203C*
3,6	140	2	35	13,26	130	100	25209C*
3,6	200	2	50	13,26	130	100	25214C*
4,8	200	3	50	22,44	220	100	25215C*
4,8	290	3,5	79	22,44	220	100	25217C*

* Код цвета: R - красный RAL 3000, G - желтый RAL 1021, V - зеленый RAL 6032, B - синий RAL 5010.

Устойчивые к высоким температурам



Диапазон температуры эксплуатации от -40°C до +125 °C

Ширина, мм	Длина, мм	Диаметр охвата		Стойкость к растяжению		Упак., шт.	Код	
		Мин.	Макс.	кг	Н		Бесцвет.	Черные
2,5	98	1	21	8,16	80	100	25203СТ	25303СТ
3,6	140	2	35	13,26	130	100	25209СТ	25309СТ
3,6	200	2	50	13,26	130	100	25214СТ	25314СТ
4,8	200	3	50	22,44	220	100	25215СТ	25315СТ
4,8	290	3,5	79	22,44	220	100	25217Т	25317Т
7,8	365	8	100	55,08	540	100	25227Т	25327Т

Маркировочные



Ширина, мм	Длина, мм	Высота таблички, мм	Ширина таблички, мм	Диаметр охвата, мм		Стойкость к растяжению, кг	Упаковка, шт.	Код
				Мин.	Макс.			
2,5	100	8	25,4	6	20	8,16	100	252100М
2,5	200	8	25,4	5	50	8,16	100	252200М



Ширина, мм	Длина, мм	Высота таблички, мм	Ширина таблички, мм	Диаметр охвата, мм		Стойкость к растяжению, кг	Упаковка, шт.	Код
				Мин.	Макс.			
2,5	110	9,1	20,4	1	20	8,16	100	252110М
2,5	210	9,1	20,4	1	52	8,16	100	252210М



Ширина, мм	Длина, мм	Высота таблички, мм	Ширина таблички, мм	Диаметр охвата, мм		Стойкость к растяжению, кг	Упаковка, шт.	Код
				Мин.	Макс.			
4,8	190	28	13	10	48	22	100	252190М
4,8	270	28	13	10	68	22	100	252270М

Многоразовые


Ширина, мм	Длина, мм	Диаметр охвата, мм		Стойкость к растяжению, кг	Упаковка, шт.	Цвет, код	
		Мин.	Макс.			Безцветный	Черный
7,5	200	6	50	22	100	25250	25350
7,5	250	6	65	22	100	25252	25352
7,5	350	6	100	22	100	25254	25354

С основанием (для перфорированных поверхностей)

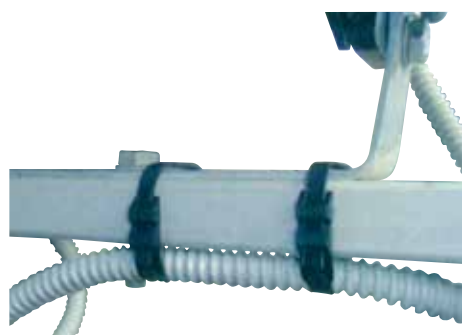

Ширина, мм	Длина, мм	Диаметр отверстия, мм	Толщина панели, мм	Диаметр охвата, мм		Стойкость к растяжению, кг	Упаковка, шт.	Код
				Мин.	Макс.			
3,5	150	5,2	2,7	1,5	38	13	100	252155M
4,8	200	6,3	3,6	2	50	22	100	252205M

Для металлических перфорированных лотков


Ширина, мм	Длина, мм	Размеры отверстия перфорации, мм	Стойкость к растяжению, кг	Упаковка, шт.	Код
7,8	24+270	27x7	55	100	25346
12,6	50+275	27x7	110	50	25347

С монтажным отверстием


Ширина, мм	Длина, мм	Диаметр охвата, мм		Стойкость к растяжению		Диаметр отверстия, мм	Упаковка, шт.	Код
		Мин.	Макс.	кг	Н			
3,6	150	1,5	32	13	4,5	4	100	252150I
4,8	200	3,5	50	22	5,2	5	100	252200S
7,8	200	4	44	55	6,5	5	100	252200H
7,8	300	4	75	55	6,5	6	100	252300H
7,8	380	4	104	55	6,5	7	100	252380H

Кабельные хомуты из полиамида 12 (морозостойкие)

Технические характеристики

Материал	Полиамид 12
Поглощение влаги:	<1%
Рабочая температура:	от -60 °С до +60 °С
Макс. допустимая температура:	до +120 °С на короткое время
Температура плавления:	+186 °С
Рейтинг горючести:	UL 94 класс HB
Диэлектрическая прочность:	28.000 В/мм
Условия эксплуатации:	<ul style="list-style-type: none"> • Высокая устойчивость к маслам и растворителям • Ограниченная устойчивость к кислотам • Неустойчивость к фенолу • Устойчивость к ультрафиолету

Ширина, мм	Длина, мм	Защелка	Диаметр охвата, мм		Стойкость к растяжению		Упаковка, шт.	Код черные
			Мин.	Макс.	кг	Н		
6	115	Одинарная	5	25	25	245	100	26449
6	180	Одинарная	9	45	25	245	100	26450
6	290	Одинарная	20	78	25	245	100	26452
6	360	Одинарная	20	100	25	245	100	26454
9	132	Одинарная	10	27	36,72	360	100	26447
9	180	Одинарная	15	40	36,72	360	100	26451
9	265	Двойная	30	60	51	500	100	26453
9	300	Двойная	30	80	51	500	100	26448
9	360	Двойная	30	93	51	500	100	26455
9	510	Двойная	70	140	54	530	100	26456
9	760	Двойная	70	220	54	530	100	26457

Кабельные хомуты из нержавеющей стали

Высокая стойкость к коррозии, высоким температурам и химическим веществам. Чаще всего используют в судостроении, горной промышленности, на нефтяных платформах и в пищевой промышленности.



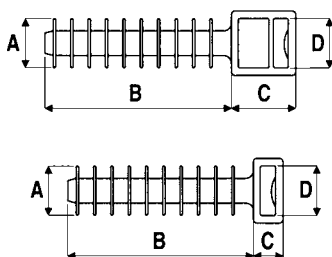
Инструмент для хомутов из нержавеющей стали до 8 мм
Код 25407



Сталь	Ширина, мм	Длина, мм	Упаковка, мм	Код
AISI 304	4,6	150	50	27403
	4,6	175	50	27404
	4,6	240	50	27405
	4,6	300	50	27406
	4,6	350	30	27407
	4,6	400	30	27408
	8	150	50	27409
	8	175	50	27410
	8	240	50	27411
	8	300	30	27412
	8	350	30	27413
	8	400	30	27414
	8	500	30	27415
	8	600	20	27416
	13	200	30	27417
	13	240	30	27418
	13	300	20	27419
	13	350	20	27420
13	400	20	27421	
13	500	20	27422	
AISI 316	4,6	150	50	27603
	4,6	175	50	27604
	4,6	240	50	27605
	4,6	300	50	27606
	4,6	350	30	27607
	4,6	400	30	27608
	8	150	50	27609
	8	175	50	27610
	8	240	50	27611
	8	300	30	27612
	8	350	30	27613
	8	400	30	27614
	8	500	30	27615
	8	600	20	27616

Аксессуары

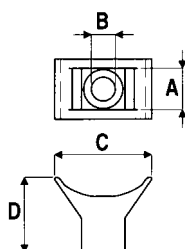
База дюбельного типа



Назначение : для фиксации хомутов к гипсокартону
Материал: полиамид 6.6
Сверление отверстия под базу: 8мм

Размеры, мм				Упаковка, шт.	Код
A	B	C	D		
10	37	6,5	9,7	100	25458
10	37	13	9,7	100	25459

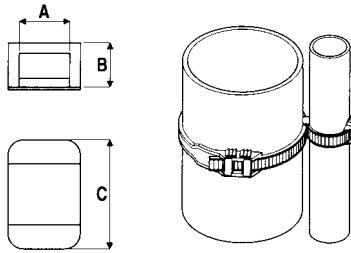
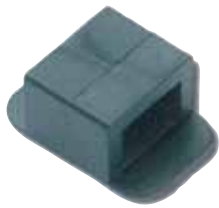
Держатель



Назначение : для фиксации хомутов к плоскости
Материал: полиамид 6.6

Размеры, мм				Упаковка, шт.	Код
A	B	C	D		
9,4	5	13,7	17,6	100	21041301

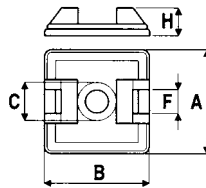
Держатель для крепления двух хомутов



Назначение : для крепления двух хомутов. Позволяет зафиксировать кабель на трубе. Связь двух хомутов осуществляется через большое прямоугольное отверстие.
Материал: полиамид 6.6

Размеры, мм			Упаковка, шт.	Код
A	B	C		
9,0	9,5	14	100	21041302

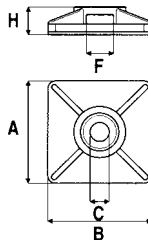
Монтажная база



Назначение : для фиксации хомутов к плоскости
Материал: АБС пластик
 ...3М - t раб. клеящего состава -20 - +80°C
 ...3MV - t раб. клеящего состава -40 - +120°C

Тип	Ширина хомута, мм	Размеры, мм					Упаковка, шт.	Код	
		A	B	C	F	H		бесцветный	черный
База простая	3,6	19	19	4,2	4	5	100	25421	25423
	4,8	27	27	4,2	6	7,4	100	25422	25424
Самоклящаяся	3,6	19	19	4,2	4	5	100	25426	25428
	4,8	27	27	4,2	6	7,4	100	25427	25429
Самоклящаяся (специальный состав)	3,6	19	19	4,2	4	5	100	254263M	254283M
	4,8	27	27	4,2	6	7,4	100	254273M	254293M
Самоклящаяся (специальный акриловый состав)	3,6	19	19	4,2	4	5	100	254263MV	254283MV
	4,8	27	27	4,2	6	7,4	100	254273MV	254293MV

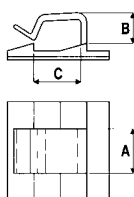
Монтажная база для двух хомутов



Назначение : для фиксации двух хомутов к плоскости
Материал: АБС пластик
 ...3М - t раб. клеящего состава -20 - +80°C
 ...3MV - t раб. клеящего состава -40 - +120°C

Тип	Ширина хомута, мм	Размеры, мм					Упаковка, шт.	Код	
		A	B	C	F	H		бесцветный	черный
База простая	3,6	19	19	4,1	4	5	100	25466	25468
	4,8	27	27	4,8	6	6,5	100	25472	25474
Самоклящаяся	3,6	19	19	4,1	4	5	100	25467	25469
	4,8	27	27	4,8	6	6,5	100	25473	25475
Самоклящаяся (специальный состав)	3,6	19	19	4,1	4	5	100	254673M	254693M
	4,8	27	27	4,8	6	6,5	100	254733M	254753M
Самоклящаяся (специальный акриловый состав)	3,6	19	19	4,1	4	5	100	254673MV	254693MV
	4,8	27	27	4,8	6	6,5	100	254733MV	254753MV

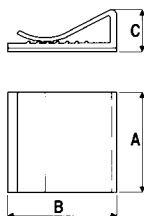
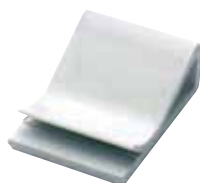
Клипса самоклеящаяся для круглого кабеля



Назначение : фиксация круглого кабеля к плоскости без винтов и болтов
Материал: полиамид 6.6
 ...3M - t раб. клеящего состава -20 - +80°C
 ...3MV - t раб. клеящего состава -40 - +120°C

Размеры основания, мм	Размеры, мм			Упаковка, шт.	Код	
	A	B	C		бесцветный	черный
19x19	10	5	4,9	100	25430	25431
19x19	10	5	4,9	100	254303M	254313M
19x19	10	5	4,9	100	254303MV	-
26x26	12,3	8	12	100	25432	25433
26x26	12,3	8	12	100	254323M	254333M
26x26	12,3	8	12	100	254323MV	-
26x26	16	15	18	100	25436	25439
26x26	16	15	18	100	254363M	254393M
26x26	16	15	18	100	254363MV	-

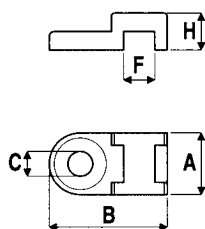
Клипса самоклеящаяся для плоского кабеля



Назначение : фиксация плоского кабеля к плоскости без винтов и болтов
Материал: ПВХ

Размеры, мм			Упаковка, шт.	Код
A	B	C		
20	26	9,6	100	2AFC20
25	26	9,6	100	2AFC25
30	26	9,6	50	2AFC30

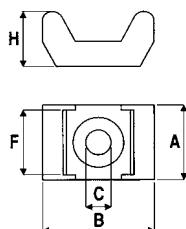
Держатель с глазком



Назначение : для фиксации хомутов к плоскости
Материал: полиамид 6.6

Ширина хомута, мм	Размеры, мм					Упаковка, шт.	Код	
	A	B	C	F	H		бесцветный	черный
4,8	10	19	4,1	5	6	100	25460	25461

Основание



Назначение : для фиксации хомутов к плоскости
Материал: полиамид 6.6

Ширина хомута, мм	Размеры, мм					Упаковка, шт.	Код	
	A	B	C	F	H		бесцветный	черный
5	9,5	15	3,5	5	7	100	25498	25499
9	14,6	22,5	5	9,3	11	100	25496	25497

Маркировочная табличка



Тип А



Тип В



Тип С

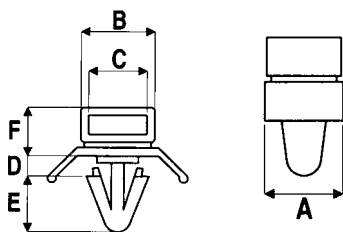


Тип D

Назначение : для идентификации пучков кабеля
Материал: полиамид 6.6

Тип	Ширина, мм	Длина, мм	Диаметр отверстия, мм	Упаковка, шт.	код
В	26,4	16,2	5,2	100	2104291
С	40,3	20,5	5,1	100	2104292
А	60,5	25,2	4,9	100	2104293
Д	59,9	49,9	4,9	100	2104294

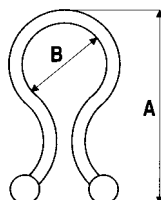
Держатель дюбельного типа



Назначение : для фиксации хомутов к плоскости
Материал: полиамид 6.6

Диаметр отверстия, мм	Размеры, мм						Упаковка, шт.	Код
	А	В	С	Д	Н	Ф		
6,2	10	10,6	8,1	3,2	8	7,1	100	2104300

Замок



Назначение : для фиксации кабеля и объединение проводов в пучок
Материал: полиамид 6.6

Высота (А), мм	Мин. - макс. диаметр мм	Упаковка, шт.	Код	
			бесцветный	черный
22,9	5,1 - 7,6	100	21043105	21043106
26,2	7,6 - 10,2	100	21043108	21043109
30,5	10,2 - 12,7	100	21043111	21043112
34,5	13,5 - 16,0	100	21043113	21043114
39,4	17,8 - 20,3	100	21043115	21043116

Инструмент для затягивания хомутов



Инструмент для кабельных хомутов шириной от 2,2 до 4,8 мм

L, мм	H, мм	Вес, гр	Упаковка, шт.	Код
160	90	232	1	29011B



Металлический инструмент для кабельных хомутов шириной от 2,2 до 4,8 мм с функцией автоматического отрезания "хвостика"

L, мм	H, мм	Вес, гр	Упаковка, шт.	Код
160	130	310	1	25401



Инструмент с металлическим механизмом и пластиковым корпусом, с функцией автоматического отрезания "хвостика" для кабельных хомутов шириной от 2,2 до 4,8 мм

L, мм	H, мм	Вес, гр	Упаковка, шт.	Код
170	140	220	1	25403



Инструмент с металлическим механизмом и пластиковым корпусом, с функцией автоматического отрезания "хвостика"
Для кабельных хомутов шириной от 4,8 до 7,8 мм

L, мм	H, мм	Вес, гр	Упаковка, шт.	Код
170	140	220	1	25404HD



Профессиональный металлический инструмент для кабельных хомутов с шириной от 4,8 до 9 мм

L, мм	H, мм	Вес, гр	Упаковка, шт.	Код
190	110	290	1	25400



Профессиональный металлический инструмент для кабельных хомутов с шириной от 7,8 до 12,5 мм.
Возможно регулирование степени натяжения хомутов.

L, мм	H, мм	Вес, гр	Упаковка, шт.	Код
220	90	330	1	25405



Отличительные особенности: профессиональный металлический инструмент с функцией автоматического отрезания "хвостика" для стяжки хомутов из нержавеющей стали шириной до 7,8 мм
Возможно регулирование степени натяжения хомутов от 31 кг до 65 кг.

L, мм	H, мм	Вес, гр	Упаковка, шт.	Код
175	1400	340	1	25407

Наконечники с отверстием под винт и изолированным фланцем


Материал:
электротехническая медь.
Покрытие:
лужение.
Изолятор:
самозатухающий ПВХ.

Цвет	Сечение провода, мм ²	Размер, мм				Упаковка, шт		Код
		A	B	C	L	Большая	Малая	
Красный	0,25-1,5	2,4	5,7	1,85	18,5	1000	100	2A2P
	0,25-1,5	3,6	5,7	1,85	18,5	1000	100	2A3P
	0,25-1,5	4,2	6,5	1,85	20,5	1000	100	2A4P
	0,25-1,5	5,2	8	1,85	22	1000	100	2A5P
	0,25-1,5	6,2	11	1,85	25	1000	100	2A6P
	0,25-1,5	8,2	11	1,85	25	1000	100	2A8P
Синий	0,25-1,5	10,2	13	1,85	28,5	1000	100	2A10P
	1,5-2,5	3,7	6,4	2,4	21,5	1000	100	2B3P
	1,5-2,5	4,2	6,4	2,4	21,5	1000	100	2B4P
	1,5-2,5	5,2	8,8	2,4	23	1000	100	2B5P
	1,5-2,5	6,2	9,4	2,4	24	1000	100	2B6P
	1,5-2,5	8,2	13	2,4	28,5	500	100	2B8P
Желтый	1,5-2,5	10,2	13	2,4	28,5	500	100	2B10P
	2,5-6	4,2	9,9	3,6	27	500	50	2C4P
	2,5-6	5,2	9,9	3,6	27	500	50	2C5P
	2,5-6	6,2	9,9	3,6	27	500	50	2C6P
	2,5-6	8,2	13,8	3,6	31	500	50	2C8P
	2,5-6	10,2	13,8	3,6	31	500	50	2C10P
	2,5-6	12,2	18	3,6	38	500	50	2C12P

Вилочные наконечники под винт с изолированным фланцем


Материал: электротехническая медь.
Покрытие: лужение.
Изолятор: самозатухающий ПВХ.

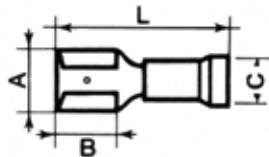
B 135 LP

S

P

Цвет	Сечение провода, мм ²	Размер, мм				Упаковка, шт		Код
		A	B	C	L	Большая	Малая	
Красный	0,25-1,5	3	4,8	1,85	20	1000	100	2A13P
	0,25-1,5	3,5	5,9	1,85	18,5	1000	100	2A135P
	0,25-1,5	3,5	7,8	1,85	19,5	1000	100	2A135GP
	0,25-1,5	3,5	6,5	1,85	19	1000	100	2A135SP
	0,25-1,5	4,1	6,6	1,85	21	1000	100	2A14P
	0,25-1,5	5,2	8,5	1,85	21	1000	100	2A15P
Синий	0,25-1,5	6,2	10,5	1,85	25	1000	100	2A16P
	1,5-2,5	3	5,5	2,4	21,5	1000	100	2B13P
	1,5-2,5	3,5	6,3	2,4	21,5	1000	100	2B135P
	1,5-2,5	3,5	6,3	2,4	24	1000	100	2B135LP
	1,5-2,5	4,1	6	2,4	21,4	1000	100	2B14P
	1,5-2,5	5,2	9	2,4	23	1000	100	2B15P
Желтый	1,5-2,5	6,2	10,5	2,4	25	1000	100	2B16P
	1,5-2,5	8,2	12	2,4	28	1000	100	2B18P
	1,5-2,5	10,2	13	2,4	29	1000	50	2B110P
	2,5-6	4,3	7,5	3,6	27	500	50	2C14P
	2,5-6	5,2	10	3,6	28	500	50	2C15P
	2,5-6	6,4	13	3,6	29	500	50	2C16P
	2,5-6	8,5	13	3,6	31	500	50	2C18P
	2,5-6	10,5	15	3,6	31	500	50	2C110P
	2,5-6	12,2	18	3,6	38	500	50	2C112P

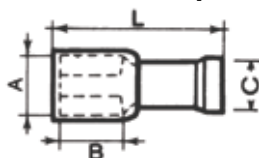
Плоские наконечники быстрого соединения с изолированным фланцем "розетка"



Материал:
электротехническая медь.
Покрытие:
лужение.
Изолятор:
самозатухающий ПВХ.

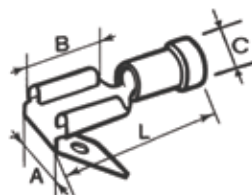
Цвет	Сечение провода, мм ²	Размер, мм				Упаковка, шт		Код
		A	B	C	L	Большая	Малая	
Красный	0,25-1,5	2,8x0,8	6	1,8	18	1000	100	2A00P
	0,25-1,5	4,8x0,8	6	1,8	18,5	1000	100	2A01P
	0,25-1,5	6,3x0,8	7,8	1,8	19,5	1000	100	2A02P
	0,25-1,5	5,2x0,8	7,8	1,8	19,5	1000	100	2A03P
	0,25-1,5	2,8x0,5	6	1,8	18	1000	100	2A04P
Синий	0,25-1,5	4,8x0,5	6	1,8	18,5	1000	100	2A05P
	1,5-2,5	2,8x0,8	6	2,3	20	1000	100	2B00P
	1,5-2,5	4,8x0,8	6	2,3	20	1000	100	2B01P
	1,5-2,5	6,3x0,8	7,8	2,3	20,5	1000	100	2B02P
	1,5-2,5	5,2x0,8	7,8	2,3	20,5	1000	100	2B03P
Желтый	1,5-2,5	2,8x0,5	6	2,3	20	1000	100	2B04P
	1,5-2,5	4,8x0,5	6	2,3	20	1000	100	2B05P
	2,5-6	4,8x0,8	6	3,4	25	500	50	2C01P
	2,5-6	6,3x0,8	7,8	3,4	25	500	50	2C02P
	2,5-6	9,9x1,1	12,5	3,4	28,5	500	50	2C09P

Полностью изолированные плоские наконечники быстрого соединения "розетка"



Цвет	Сечение провода, мм ²	Размер, мм				Упаковка, шт		Код
		A	B	C	L	Большая	Малая	
Красный	0,25-1,5	2,8x0,8	6	1,8	18,5	1000	100	2A00TP
	0,25-1,5	4,8x0,8	6	1,8	18,5	1000	100	2A01TP
	0,25-1,5	6,3x0,8	7,8	1,8	20,5	500	100	2A02TP
	0,25-1,5	2,8x0,5	6	1,8	18,5	1000	100	2A04TP
	0,25-1,5	4,8x0,5	6	1,8	20,5	1000	100	2A05TP
Синий	1,5-2,5	2,8x0,8	6	2,3	20,5	1000	100	2B00TP
	1,5-2,5	4,8x0,8	6	2,3	18,5	1000	100	2B01TP
	1,5-2,5	6,3x0,8	7,8	2,3	22	500	100	2B02TP
	1,5-2,5	4,8x0,5	6	2,3	20,5	1000	100	2B05TP
Желтый	2,5-6	6,3x0,8	7,8	3,4	26	500	50	2C02TP

Изолированные плоские наконечники быстрого соединения (смешанные)



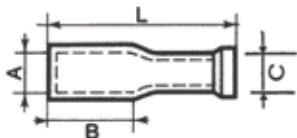
Цвет	Сечение провода, мм ²	Размер, мм				Упаковка, шт		Код
		A	B	C	L	Большая	Малая	
Красный	0,25-1,5	6,3x0,8	7,8	1,8	22,2	500	50	2A30P
Синий	1,5-2,5	6,3x0,8	8	2,3	22,2	500	50	2B30P
Желтый	2,5-6	6,3x0,8	8	3,6	27	500	50	2C30P

2ART60. Клещи для обжима изолированных наконечников 0,25-6 мм²



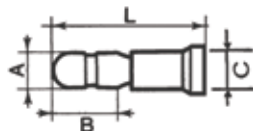
2ART54. Клещи для обжима изолированных наконечников 0,25-6 мм² и зачистки проводов, для резки и зачистки проводов



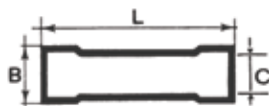
Цилиндрические наконечники (розетка)


Материал:
электротехническая медь.
Покрытие:
лужение.
Изолятор:
самозатухающий ПВХ.

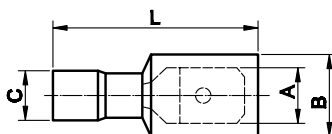
Цвет	Сечение провода, мм ²	Размер, мм				Упаковка, шт		Код
		A	B	C	L	Большая	Малая	
Красный	0,25-1,5	4	8,5	1,8	25	500	50	2A69P
Синий	1,5-2,5	5	8,5	2,3	25	500	50	2B69P
Желтый	2,5-6	5	12	3,6	25	500	50	2C69P

Цилиндрические штыревые наконечники (вилка)


Цвет	Сечение провода, мм ²	Размер, мм				Упаковка, шт		Код
		A	B	C	L	Большая	Малая	
Красный	0,25-1,5	4	8,7	1,8	20	500	100	2A96P
Синий	1,5-2,5	5	8,7	2,3	20	500	100	2B96P
Желтый	2,5-6	5	12	3,6	24	500	50	2C96P

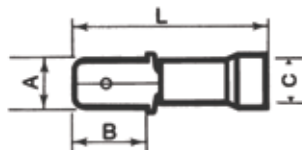
Соединитель


Цвет	Сечение провода, мм ²	Размер, мм			Упаковка, шт		Код
		B	C	L	Большая	Малая	
Красный	0,25-1,5	5	1,8	21,5	1000	100	2A20P
Синий	1,5-2,5	5,5	2,4	23	1000	100	2B20P
Желтый	2,5-6	6	3,6	27	500	50	2C20P

Полностью изолированные плоские наконечники быстрого соединения (вилка)


Цвет	Сечение провода, мм ²	Размер, мм				Упаковка, шт		Код
		A	B	C	L	Большая	Малая	
Красный	0,25-1,5	6,3x0,8	7,8	1,8	20,5	1000	50	2A22TP
Синий	1,5-2,5	6,3x0,8	7,8	2,3	20,5	1000	50	2B22TP
Желтый	2,5-6	6,3x0,8	7,8	3,4	25	500	50	2C22TP

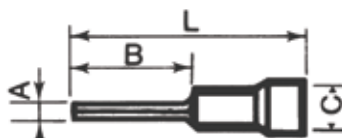
Плоские наконечники быстрого соединения с изолированным фланцем (вилка)



Материал:
электротехническая медь.
Покрытие:
лужение.
Изолятор:
самозатухающий ПВХ.

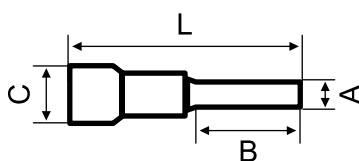
Цвет	Сечение провода, мм ²	Размер, мм				Упаковка, шт		Код
		A	B	C	L	Большая	Малая	
Красный	0,25-1,5	6,3x0,8	8	1,8	21	1000	100	2A22P
	0,25-1,5	4,8x0,8	8	1,8	21	1000	100	2A32P
Синий	1,5-2,5	6,3x0,8	8	2,3	21	1000	100	2B22P
	1,5-2,5	4,8x0,8	8	2,3	21	1000	100	2B32P
Желтый	2,5-6	6,3x0,8	8	3,6	25	500	50	2C22P

Круглые штыревые наконечники с изолированным фланцем



Цвет	Сечение провода, мм ²	Размер, мм				Упаковка, шт		Код
		A	B	C	L	Большая	Малая	
Красный	0,25-1,5	1,7	9	1,8	20,5	1000	100	2A1CP
	0,25-1,5	1,7	11,5	1,8	22,5	1000	100	2A1P
Синий	1,5-2,5	1,8	7	2,3	19	1000	100	2B1CP
	1,5-2,5	1,8	11	2,3	22	1000	100	2B1P
Желтый	2,5-6	2,6	13	3,6	27,5	500	50	2C1P

Плоские штыревые наконечники с изолированным фланцем



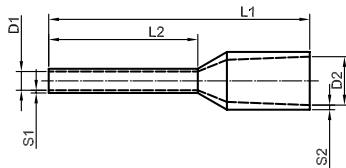
Цвет	Сечение провода, мм ²	Размер, мм				Упаковка, шт		Код
		A	B	C	L	Большая	Малая	
Красный	0,25-1,5	3	12	1,8	22	1000	100	2A11P
	0,25-1,5	3	9	1,8	22	1000	100	2A11CP
	0,25-1,5	2,5	17	1,8	28	1000	100	2A11LP
Синий	1,5-2,5	3	12	2,3	24,5	1000	100	2B11P
	1,5-2,5	2,5	17	2,3	28	1000	100	2B11LP
	2,5-6	3,9	9	3,6	25	500	50	2C11CP
Желтый	2,5-6	3,9	13	3,6	30	500	50	2C11P

2ART60. Клещи для обжима изолированных наконечников 0,25-6 мм²



2ART54. Клещи для обжима изолированных наконечников 0,25-6 мм², для резки и зачистки проводов



Наконечники-гильзы с изолированным фланцем

Материал:

• электротехническая луженая медь.

Изолятор:

• полипропилен, без галогенов, рабочая температура: от -10 до +105 °С, до +120 °С в течение короткого времени.

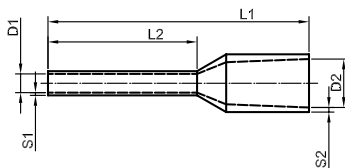
Стандарт:

• DIN 46228/4 – DIN 47002 для изолирующей части.

Сечение провода**	AWG	Код	Цвет T	Код	Цвет W	Код	Цвет D	Размер, мм						Упак. шт.	Код, двойные*	
								L1	L2	D1	S1	D2	S2			
0,25	24	2ART501NP	фиолетовый	2ART501NB	голубой	-	-	10	6	0,75	0,15	1,8	0,25	500	-	
		2ART501NCP	фиолетовый	-	-	-	-	-	10	6	0,75	0,15	1,8	0,25	100	-
		2ART501	фиолетовый	2ART501LB	голубой	-	-	-	12	8	0,75	0,15	1,8	0,25	100	-
0,34	22	2ART5013NR	розовый	2ART5013NT	бирюзовый	-	-	10	6	0,8	0,15	2	0,25	500	-	
		2ART5013NCR	розовый	-	-	-	-	-	10	6	0,8	0,15	2	0,25	100	-
		2ART5013LR	розовый	2ART5013LT	бирюзовый	-	-	-	12	8	0,8	0,15	2	0,25	500	-
0,5	20	2ART502KW	белый	2ART502KO	оранжевый	2ART502KW	белый	12	6	1	0,15	2,6	0,25	500	-	
		2ART502	белый	2ART502KCO	оранжевый	2ART502	белый	14	8	1	0,15	2,6	0,25	100	2ART5022	
		2ART502NCW	белый	-	-	-	-	-	14	8	1	0,15	2,6	0,25	100	-
0,75	18	2ART503KB	голубой	2ART503NG	белый	2ART503KG	серый	12	6	1,2	0,15	2,8	0,25	500	-	
		2ART503NB	голубой	2ART503NW	белый	2ART503	серый	14	8	1,2	0,15	2,8	0,25	500	2ART5032	
		2ART503NCB	голубой	-	-	-	-	-	14	8	1,2	0,15	2,8	0,25	100	-
		2ART503HLB	голубой	2ART503HLW	белый	2ART503HLG	серый	16	10	1,2	0,15	2,8	0,25	500	-	
		2ART503LB	голубой	2ART503LW	белый	-	-	-	18	12	1,2	0,15	2,8	0,25	500	-
1	18	2ART504KR	красный	2ART504KY	желтый	2ART504KR	красный	12	6	1,4	0,15	3	0,25	500	-	
		2ART504	красный	2ART504NY	желтый	2ART504	красный	14	8	1,4	0,15	3	0,25	100	2ART5042	
		2ART504NCR	красный	-	-	-	-	-	14	8	1,4	0,15	3	0,25	100	-
		2ART504HLR	красный	2ART504HLY	желтый	2ART504HLR	красный	16	10	1,4	0,15	3	0,25	500	-	
1,5	16	2ART504LR	красный	2ART504LY	желтый	2ART504LR	красный	18	12	1,4	0,15	3	0,25	500	-	
		2ART505	черный	2ART505NR	красный	2ART505	черный	14	8	1,7	0,15	3,5	0,25	100	2ART5052	
		2ART505NCB	черный	-	-	-	-	-	14	8	1,7	0,15	3,5	0,25	100	-
2,5	14	2ART505HLB	черный	2ART505HLR	красный	2ART505HLB	черный	16	10	1,7	0,15	3,5	0,25	500	-	
		2ART505LB	черный	2ART505LR	красный	2ART505LB	черный	24	18	1,7	0,15	3,5	0,25	500	-	
		2ART506NG	серый	2ART506NB	синий	2ART506NB	синий	14	8	2,2	0,15	4,2	0,25	500	-	
		2ART506NCG	серый	-	-	-	-	-	14	8	2,2	0,15	4,2	0,25	100	-
4	12	-	-	2ART506	синий	2ART506	синий	16	10	2,2	0,15	4,2	0,25	100	2ART5062	
		2ART506HLG	серый	2ART506HLB	синий	2ART506HLB	синий	18	12	2,2	0,15	4,2	0,25	500	-	
		2ART506LG	серый	2ART506LB	синий	2ART506LB	синий	24	18	2,2	0,15	4,2	0,25	500	-	
		2ART507NO	оранжевый	2ART507NG	серый	2ART507NG	серый	16,5	10	2,8	0,2	4,8	0,3	500	-	
6	10	2ART507NCO	оранжевый	-	-	-	-	16,5	10	2,8	0,2	4,8	0,3	100	-	
		2ART507HLO	оранжевый	2ART507	серый	2ART507	серый	19,5	12	2,8	0,2	4,8	0,3	100	2ART5072	
		2ART507LO	оранжевый	2ART507LG	серый	2ART507LG	серый	25,5	18	2,8	0,2	4,8	0,3	500	-	
10	8	2ART508NG	зеленый	2ART508NB	черный	2ART508NY	желтый	20	12	3,5	0,2	6,3	0,3	100	-	
		-	-	-	-	2ART508	желтый	22	14	3,5	0,2	6,3	0,3	100	2ART5082	
16	6	2ART508LG	зеленый	2ART508LB	черный	2ART508LY	желтый	26	18	3,5	0,2	6,3	0,3	100	-	
		2ART509NB	коричневый	2ART509NBE	бежевый	2ART509NR	красный	22	12	4,5	0,2	7,6	0,4	100	-	
25	4	-	-	-	-	2ART509	красный	24	14	4,5	0,2	7,6	0,4	100	2ART5092	
		2ART509LB	коричневый	2ART509LBE	бежевый	2ART509LR	красный	28	18	4,5	0,2	7,6	0,4	100	-	
35	2	2ART510NBE	бежевый	2ART510NG	зеленый	2ART510NB	синий	22	12	5,8	0,2	8,8	0,4	100	-	
		-	-	-	-	2ART510	синий	24	14	5,8	0,2	8,8	0,4	100	2ART5102	
50	1	2ART510LBE	бежевый	2ART510LG	зеленый	2ART510LB	синий	28	18	5,8	0,2	8,8	0,4	100	-	
		2ART511ND	черный	2ART511NB	коричневый	2ART511	желтый	30	16	7,3	0,2	11,2	0,4	50	-	
70	-	2ART511LD	черный	2ART511LB	коричневый	2ART511LY	желтый	36	22	7,3	0,2	11,2	0,4	50	-	
		2ART512	красный	2ART512NC	кремовый	2ART512	красный	30	16	8,3	0,2	12,7	0,4	50	-	
95	-	2ART512LR	красный	2ART512LC	кремовый	2ART512LR	красный	39	25	8,3	0,2	12,7	0,4	50	-	
		2ART513	синий	-	-	2ART513	синий	36	20	10,3	0,3	15	0,5	50	-	
120	-	2ART513NB	синий	2ART513NM	малахит.	2ART513NB	синий	36	20	10,3	0,3	15	0,5	50	-	
		-	-	2ART513LM	малахит.	-	-	-	40	25	10,3	0,3	15	0,5	50	-
150	-	2ART514	желтый	-	-	-	-	-	21	-	-	-	-	-		
150	-	2ART515	красный	-	-	-	-	-	25	-	-	-	-	-		
150	-	2ART516	синий	-	-	-	-	-	27	-	-	-	-	-		
150	-	2ART517	желтый	-	-	-	-	-	32	-	-	-	-	-		

* Все двойные наконечники-гильзы поставляются с изоляторами цвета D

Наконечники-гильзы с изолированными фланцами в контейнерах



Материал:

- электротехническая луженая медь.

Изолятор:

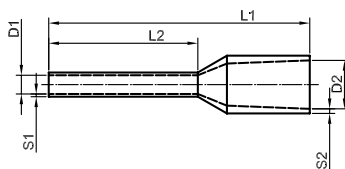
- полипропилен, без галогенов, рабочая температура: от -10 до +105 °С, до +120 °С в течение короткого времени.

Стандарт:

- DIN 46228/4 – DIN 47002 для изолирующей части.

Сечение провода**	AWG	Цвет	Размер, мм						Упаковка, шт.	Тип контейнера	Код наконечника	Код контейнера		
			L1	L2	D1	S1	D2	S2						
0,5	20	белый	14	8	1	0,15	2,6	0,25	50	стандартный	2ART502	2ARTD111		
0,75	18	серый	14	8	1,2	0,15	2,8	0,25	100		2ART503			
1	18	красный	14	8	1,4	0,15	3	0,25	100		2ART504			
1,5	16	черный	14	8	1,7	0,15	3,5	0,25	100		2ART505			
2,5	14	синий	14	8	2,2	0,15	4,2	0,25	50		2ART506NB			
4	12	серый	16,5	10	2,8	0,2	4,8	0,3	50	стандартный	2ART507NG	2ARTD222		
6	10	желтый	20	12	3,5	0,2	6,3	0,3	20		2ART508NY			
10	8	красный	22	12	4,5	0,2	7,6	0,4	20		2ART509NR			
16	6	синий	24	12	5,8	0,2	8,8	0,4	10		2ART510NB			
0,25	24	фиолетовый	10	6	0,75	0,15	1,8	0,25	30		2ART501NP		стандартный	2ARTD999
0,34	22	розовый	10	6	0,8	0,15	2	0,25	30	2ART5013NR				
0,5	20	белый	14	8	1	0,15	2,6	0,25	30	2ART502				
0,75	18	серый	14	8	1,2	0,15	2,8	0,25	30	2ART503				
1	18	красный	14	8	1,4	0,15	3	0,25	30	2ART504				
0,75	18	серый	14	8	1,2	0,15	2,8	0,25	50	стандартный для двойных наконечников	2ART5032	2ARTD555		
1	18	красный	14	8	1,4	0,15	3	0,25	50		2ART5042			
1,5	16	черный	14	8	1,7	0,15	3,5	0,25	50		2ART5052			
2,5	14	синий	14	10	2,2	0,15	4,2	0,25	50		2ART5062			
4	12	серый	19,5	12	2,8	0,2	4,8	0,3	20		2ART5072			
6	10	желтый	20	14	3,5	0,2	6,3	0,3	10	стандартный для двойных наконечников	2ART5082	2ARTD666		
10	8	красный	22	14	4,5	0,2	7,6	0,4	10		2ART5092			
16	6	синий	24	14	5,8	0,2	8,8	0,4	5		2ART5102			
0,5	20	белый	14	8	1	0,15	2,6	0,25	1000		большой		2ART502	2ARTD10050
0,75	18	серый	14	8	1,2	0,15	2,8	0,25	1000				2ART503	
1	18	красный	14	8	1,4	0,15	3	0,25	1000	2ART504				
1,5	16	черный	14	8	1,7	0,15	3,5	0,25	1000	2ART505				
2,5	14	синий	14	8	2,2	0,15	4,2	0,25	1000	2ART506NB				
0,75	18	серый	14	8	1,2	0,15	2,8	0,25	200	большой	2ART503	2ARTD103		
1	18	красный	14	8	1,4	0,15	3	0,25	300		2ART504			
1,5	16	черный	14	8	1,7	0,15	3,5	0,25	300		2ART505			
2,5	14	синий	14	8	2,2	0,15	4,2	0,25	200		2ART506NB			

Наконечники-гильзы с изолированным фланцем в виде ленты



Материал:

- электротехническая луженая медь.

Изолятор:

- полипропилен, без галогенов, рабочая температура: от -10 до +105 °С, до +120 °С в течение короткого времени.

Стандарт:

- DIN 46228/4 – DIN 47002 для изолирующей части.

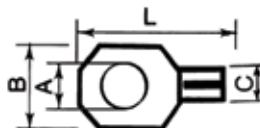
Сечение провода	AWG	Цвет	Размер, мм						Упаковка, шт.	Код
			L1	L2	D1	S1	D2	S2		
0,5	20	белый	14	8	1	0,15	2,6	0,25	500	2ART701
0,75	18	синий	14	8	1,2	0,15	2,8	0,25	500	2ART702
1	18	красный	14	8	1,4	0,15	3	0,25	500	2ART703
1,5	16	черный	14	8	1,7	0,15	3,5	0,25	500	2ART704
2,5	14	серый	14	8	2,2	0,15	4,2	0,25	500	2ART705

** Сечение провода для 1–3 класса гибкости

Наконечники-гильзы неизолированные


Материал:
электротехническая медь.
Покрытие:
лужение.

Сечение провода, мм ²	Длина, мм	Большая упаковка, шт	Малая упаковка, шт	Код
0,5	6	500	100	2ART92
0,75	8	500	100	2ART93
1	8	500	100	2ART94
1,5	10	500	100	2ART95
2,5	10	500	100	2ART96
4	9	500	100	2ART97
4	12	500	100	2ART97L
6	12	500	100	2ART98
10	12	500	100	2ART99
10	15	500	100	2ART99L
16	12	500	100	2ART100
16	15	500	100	2ART100L
25	15	500	100	2ART101
35	18	500	100	2ART102
50	18	500	100	2ART103
70	25	100	100	2ART104

Наконечники с отверстием под винт


Материал:
электротехническая медь.
Покрытие:
лужение.

Сечение провода, мм ²	Размер, мм				Упаковка, шт	Код
	A	B	C	L		
0,25-1,5	2,4	5,7	1,85	12	100/1000	2A2
	3,6	5,7	1,85	12	100/1000	2A3
	4,2	6,5	1,85	14	100/1000	2A4
	5,4	8	1,85	16	100/1000	2A5
	6,2	11	1,85	19	100/1000	2A6
	8,2	11	1,85	19	100/1000	2A8
	10,2	13	1,85	24	100/1000	2A10
1,5-2,5	3,7	6,4	2,4	15	100/1000	2B3
	4,2	6,4	2,4	15	100/1000	2B4
	5,2	8,8	2,4	17	100/1000	2B5
	6,2	9,4	2,4	19	100/1000	2B6
	8,2	13	2,4	24	100/1000	2B8
	10,2	13	2,4	24	100/1000	2B10
2,5-6	4,2	9,9	3,6	20	100/1000	2C4
	5,2	9,9	3,6	20	100/1000	2C5
	6,2	9,9	3,6	20,5	100/1000	2C6
	8,2	13,8	3,6	24,5	50/1000	2C8
	10,2	13,8	3,6	24,5	100/1000	2C10
	12,2	18	3,6	30	50/100	2C12

Клещи для обжима наконечников-гильз 6-16 мм² Код 2ART41



Клещи для обжима наконечников-гильз 0,5-6 мм² Код 2ART40



Клещи для обжима наконечников-гильз 25-50 мм² Код 2ART42



Вилочные наконечники под винт



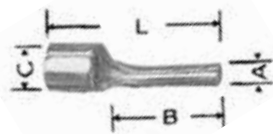
Сечение провода, мм ²	Размер, мм				Упаковка, шт	Код
	A	B	C	L		
0,25-1,5	3	4,8	1,85	15	100/1000	2A13
	3,6	5,9	1,85	12	100/1000	2A135
	3,6	6,4	1,85	15	100/1000	2A135S
	4,1	6,4	1,85	15	100/1000	2A14
	5,2	8,5	1,85	16	100/1000	2A15
	6,2	10,5	1,85	18	100/1000	2A16
1,5-2,5	3	5,5	2,4	16	100/1000	2B13
	3,5	6,4	2,4	16	100/1000	2B135
	3,5	6,3	2,4	20	100/1000	2B135L
	4,1	6,4	2,4	15	100/1000	2B14
	5,2	9,2	2,4	18	100/1000	2B15
	6,2	10,5	2,4	19	100/1000	2B16
	8,2	12	2,4	19	100/1000	2B18
2,5-6	10,2	14	2,4	23	100/1000	2B110
	4,3	7,5	3,6	19,5	100/1000	2C14
	5,2	10	3,6	21	100/1000	2C15
	6,4	11	3,6	21,5	100/1000	2C16
	8,5	13	3,6	24,5	100/1000	2C18
	10,5	15	3,6	24,5	100/1000	2C110
	13	18	3,6	30	50/1000	2C112

Клещи для обжима неизолированных наконечников 1,5-10 мм² Код 2ART52



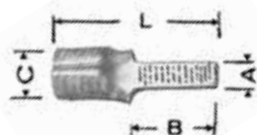
Клещи для обжима неизолированных наконечников 0,25-6 мм², для резки и зачистки проводов. Код 2ART50.



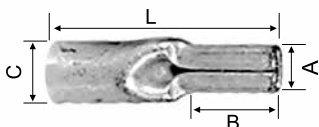
Круглые штыревые наконечники


Материал:
электротехническая медь.
Покрытие:
лужение.

Сечение провода, мм ²	Размер, мм				Упаковка, шт	Код
	A	B	C	L		
0,25-1,5	1,7	9	1,8	12	100/1000	2A1C
	1,7	11,5	1,8	16	100/1000	2A1
1,5-2,5	1,8	7	2,3	13,5	100/1000	2B1C
	1,8	11	2,3	17	100/1000	2B1
2,5-6	2,6	13	3,6	20	100/1000	2C1

Плоские штыревые наконечники


Сечение провода, мм ²	Размер, мм				Упаковка, шт	Код
	A	B	C	L		
0,25-1,5	3	12	1,8	16,5	100/1000	2A11
	2,5	17	1,8	22	100/1000	2A11L
1,5-2,5	3	13	2,3	18	100/1000	2B11
	2,5	17	2,3	22	100/1000	2B11L
2,5-6	3,9	13	3,6	22	100/1000	2C11
	3,9	9	3,6	20	100/1000	2C11C

Штыревые наконечники


Сечение провода, мм ²	Изоляторы для наконечников					Размер, мм				Упаковка, шт	Код
	черный	синий	зеленый	красный	желтый	A	B	C	L		
10	2PD	2PD blue	2PD green	2PD red	2PD yellow	5	11,5	4,6	23,5	100	2D1
16	2PE	2PE blue	2PE green	2PE red	2PE yellow	6	14,5	6	28	100	2E1
25	2PF	2PF blue	2PF green	2PF red	2PF yellow	7	15,5	7	31	100	2F1
35	2PG	2PG blue	2PG green	2PG red	2PG yellow	9	18	9	38	100	2G1
50	2PH	2PH blue	2PH green	2PH red	2PH yellow	10	20	10,5	42	50	2H1
70	2PI	2PI blue	2PI green	2PI red	2PI yellow	12	23,5	12	50	50	2I1
95	2PL	2PL blue	2PL green	2PL red	2PL yellow	13	25	13	60	50	2L1

Клещи для обжима неизолированных наконечников 1,5-10 мм² Код 2ART52



Клещи для обжима неизолированных наконечников 10-150 мм² Код 2ARTCT150



Наконечники быстрого соединения

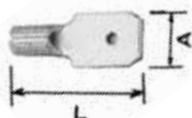
Наконечники быстрого соединения (розетка), латунные



Материал:
электротехническая медь.
Покрытие:
лужение.

Сечение провода, мм ²	Размер, мм		Упаковка, шт	Код
	A	L		
1,5-2,5	6,3x0,8	19,8	100/1000	2B02L
2,5-6	6,3x0,8	19,4	100/1000	2C02L

Наконечники быстрого соединения (вилка)



Сечение провода, мм ²	Размер, мм		Упаковка, шт	Код
	A	L		
0,25-1,5	6,3x0,8	15,8	100/1000	2A22
0,25-1,5	4,8x0,8	15	100/1000	2A32
1,5-2,5	6,3x0,8	16,6	100/1000	2B22
1,5-2,5	4,8x0,8	14	100/1000	2B32
2,5-6	6,3x0,8	16,9	100/1000	2C22

Клещи для обжима неизолированных наконечников 10-16 мм² Код 2ART52BIS



Вилочные наконечники под винт



Сечение провода, мм ²	черный	синий	зеленый	красный	желтый	Диаметр под винт	Размер, мм			Упаковка, шт	Код
							C	B	L		
10	2PD	2PD blue	2PD green	2PD red	2PD yellow	6	4,6	11	29	100	2D106
16	2PE	2PE blue	2PE green	2PE red	2PE yellow	6	6	12	30	100	2E106
25	2PF	2PF blue	2PF green	2PF red	2PF yellow	6	7	13	33	100	2F106
35	2PG	2PG blue	2PG green	2PG red	2PG yellow	8	9	17	41	100	2G108
50	2PH	2PH blue	2PH green	2PH red	2PH yellow	8	10	20	42	50	2H108
70	2PI	2PI blue	2PI green	2PI red	2PI yellow	8	12	22	50	50	2I108

Изоляторы для наконечников, ПВХ, черные


Сечение провода, мм ²	Упаковка, шт	черный	синий	зеленый	красный	желтый
10	100	2PD	2PD blue	2PD green	2PD red	2PD yellow
16	100	2PE	2PE blue	2PE green	2PE red	2PE yellow
25	100	2PF	2PF blue	2PF green	2PF red	2PF yellow
35	100	2PG	2PG blue	2PG green	2PG red	2PG yellow
50	100	2PH	2PH blue	2PH green	2PH red	2PH yellow
70	100	2PI	2PI blue	2PI green	2PI red	2PI yellow

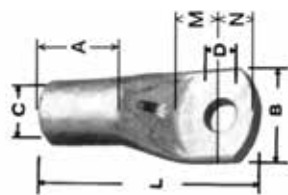
Шлейфы заземления
Плоского сечения


Сечение провода, мм ²	Длина, мм	Ширина, мм	Отверстие под винт, мм	Упаковка, шт	Код
10	150	10	8,4	5	2T1
	200	10	8,4	5	2T2
	250	10	8,4	5	2T3
16	150	16	8,4	5	2T4
	200	16	8,4	5	2T5
	250	16	8,4	5	2T6
	320	16	8,4	5	2T7
	350	16	8,4	5	2T8
	420	16	8,4	5	2T9
	570	16	8,4	5	2T10
	660	16	8,4	5	2T11
25	150	20	8,4	5	2T12
	200	20	8,4	5	2T13
	250	20	8,4	5	2T14
	300	20	8,4	5	2T15

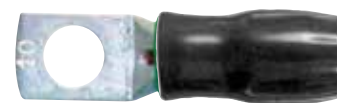
Круглого сечения


Сечение провода, мм ²	Длина, мм	Отверстие под винт, мм	Упаковка, шт	Код
6	150	6	5	2TR1
	200	6	5	2TR2
10	300	10	5	2TR3

Кольцевые наконечники под винт



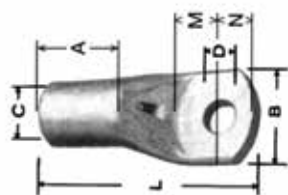
Изоляторы для наконечников, пвх, цветные



Материал:
электротехническая медь.
Покрытие:
лужение.

Сечение провода, мм ²	Диаметр под винт	Размер, мм						Упаковка, шт	Код	Изоляторы для наконечников		
		C	B	L	A	M	N			Код	Цвет*	Упаковка, шт
1,5	3	2,4	8	19	5	5	4	100	2AT3	2PA*	черный	100
	4	2,4	8	19	5	5	4	100	2AT4			
	5	2,4	8	20	5	5	5	100	2AT5			
	6	2,4	8	21	5	6	5	100	2AT6			
2,5	3	2,7	9,5	21	6	8	3	100	2BT3	2PB*	черный	100
	4	2,7	9,5	21	6	8	4	100	2BT4			
	5	2,7	9,5	21	6	7	5	100	2BT5			
	6	2,7	9,5	26	6	10	5	100	2BT6			
	8	2,7	10,2	26	6	10	5	100	2BT8			
6	4	3,6	10	23	6	6	5	100	2CT4	2PC	черный	100
	5	3,6	10	23	6	6	5	100	2CT5			
	6	4	11	25	7	7	6	100	2CT6			
	8	4	13	29	7	9	8	100	2CT8			
10	10	4	13	29	7	9	8	100	2CT10	2PD*	черный, красный, синий, желтый, зеленый	100
	3	4,6	10	26	7,5	7	5	100	2D3			
	4	4,6	10	26	7,5	6	6	100	2D4			
	5	4,6	10	26	7,5	6	6	100	2D5			
	6	4,6	11	29	7,5	7	6	100	2D6			
	8	4,6	13	32	7,5	9	8	100	2D8			
16	10	4,6	15	37	7,5	11	10	100	2D10	2PE*	черный, красный, синий, желтый, зеленый	100
	12	4,6	18	40	7,5	13	12	100	2D12			
	4	6	12	29	9	6	6	100	2E4			
	5	6	12	29	9	6	6	100	2E5			
	6	6	12	29	9	7	6	100	2E6			
25	8	6	13	32	9	9	8	100	2E8	2PF*	черный, красный, синий, желтый, зеленый	100
	10	6	15	38	9	11	10	100	2E10			
	12	6	18	42	9	13	12	100	2E12			
	4	7	13	32	10,5	6	6	100	2F4			
	5	7	13	32	10,5	6	6	100	2F5			
	6	7	13	32	10,5	7	6	100	2F6			
35	8	7	13	35	10,5	9	8	100	2F8	2PG*	черный, красный, синий, желтый, зеленый	100
	10	7	15	40	10,5	11	10	100	2F10			
	12	7	18	43	10,5	13	12	100	2F12			
	5	9	17	38	14	7	6	100	2G5			
	6	9	17	38	14	7	6	100	2G6			
	8	9	17	41	14	9	8	100	2G8			
50	10	9	17	45	14	11	10	100	2G10	2PH*	черный, красный, синий, желтый, зеленый	100
	12	9	19	48	14	13	12	100	2G12			
	14	9	21	53	14	15	14	100	2G14			
	16	9	23	54	14	17	16	100	2G16			
	6	10	20	41	15	7	6	100	2H6			
50	8	10	20	42	15	9	8	50	2H8	2PH*	черный, красный, синий, желтый, зеленый	100
	10	10	20	47	15	11	10	50	2H10			
	12	10	20	51	15	13	12	50	2H12			
	14	10	21	55	15	15	14	50	2H14			
	16	10	23	60	15	17	16	50	2H16			

* Цвет изолятора: blue - синий; red - красный; green - зеленый; yellow - желтый.

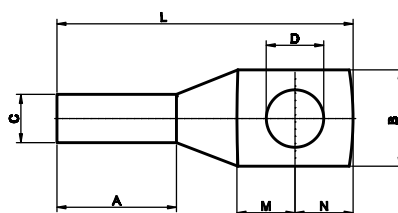
Кольцевые наконечники под винт

Изоляторы для наконечников, пвх, цветные


Материал: электротехническая медь.
Покрытие: лужение.

Сечение провода, мм ²	Диаметр под винт	Размер, мм						Упаковка, шт	Код	Изоляторы для наконечников		
		С	В	Л	А	М	Н			Код	Цвет*	Упаковка, шт
70	6	12	22	46	18	8	7	50	2I6	2PI	черный, красный, синий, желтый, зеленый	100
	8	12	22	49	18	9	8	50	2I8			
	10	12	22	53	18	11	10	50	2I10			
	12	12	22	55	18	13	12	50	2I12			
	14	12	22	57	18	15	14	50	2I14			
	16	12	23	63	18	17	16	50	2I16			
	18	12	27	67	18	19	18	50	2I18			
95	6	13	26	51	20	8	7	10	2L6	2PL	черный, красный, синий, желтый, зеленый	100
	8	13,5	26	55	20	9	8	10	2L8			
	10	13,5	26	58	20	11	10	10	2L10			
	12	13,5	26	62	20	13	12	10	2L12			
	14	13,5	26	65	20	15	14	10	2L14			
	16	13,5	26	67	20	17	16	10	2L16			
	18	13,5	32	71	20	19	18	10	2L18			
120	8	15,2	29	53	22,5	9	8	3	2M8	2PM	черный	50
	10	15,2	29	60	22,5	11	10	3	2M10			
	12	15,2	29	64	22,5	13	12	3	2M12			
	14	15,2	29	65	22,5	15	14	3	2M14			
	16	15,2	29	68	22,5	17	16	3	2M16			
	18	15,2	29	76	22,5	19	18	3	2M18			
	20	15,2	29	80	22,5	22	20	3	2M21			
150	8	16,5	32	59	25	10	8	3	2N8	2PN	черный	50
	10	16,5	32	62	25	11	10	3	2N10			
	12	16,5	32	66	25	13	12	3	2N12			
	14	16,5	32	70	25	15	14	3	2N14			
	16	16,5	32	74	25	17	16	3	2N16			
	18	16,5	32	78	25	19	18	3	2N18			
	20	16,5	32	83	25	22	20	3	2N21			
185	10	19,2	36	68	28	11	10	3	2O10	2PO	черный	50
	12	19,2	36	72	28	13	12	3	2O12			
	14	19,2	36	76	28	15	14	3	2O14			
	16	19,2	36	79	28	17	16	3	2O16			
	18	19,2	36	83	28	19	18	3	2O18			
240	10	21,5	39	74	32	11	10	3	2P10	2PP	черный	25
	12	21,5	39	78	32	13	12	3	2P12			
	14	21,5	39	82	32	15	14	3	2P14			
	16	21,5	39	85	32	17	16	3	2P16			
	18	21,5	39	90	32	19	18	3	2P18			
	20	21,5	39	95	32	22	20	3	2P21			
300	12	23,7	44	85	36	14	12	1	2Q12	2PQ	черный	25
	14	23,7	44	89	36	16	14	1	2Q14			
	16	23,7	44	93	36	18	16	1	2Q16			
	18	23,7	44	98	36	21	18	1	2Q18			
	20	23,7	44	102	36	23	20	1	2Q21			
400	16	27	51	101	40	18	16	1	2R16	2PR	черный	25
	18	27	51	104	40	21	18	1	2R18			
	20	27	51	110	40	24	21	1	2R21			
500	16	30,3	57	119	49	23	16	1	2S16	2PS	черный	20
	20	30,3	57	123	49	24	20	1	2S21			
630	16	33	62	133	60	23	16	1	2T16	2PT	черный	20
	20	33	62	138	60	24	20	1	2T21			
800	20	38	72	154	65	26	20	1	2U21	-	черный	-
1000	20	44	80	162	70	26	20	1	2V21	-	черный	-

* Цвет изолятора: blue - синий; red - красный; green - зеленый; yellow - желтый.

Кольцевые наконечники под винт с длинным хвостовиком

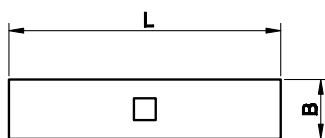


Материал:
электротехническая медь.
Покрытие:
лужение.

Сечение провода, мм ²	Диаметр под винт	Размер, мм						Упаковка, шт.	Код
		C	B	L	A	M	N		
16	8	6	13	38	15	9	8	100	2E8L
25	8	7	13	41	18	9	8	100	2F8L
	10	7	15	47	18	11	10	100	2F10L
35	12	7	18	50	18	13	12	100	2F12L
	8	9	17	48	23	9	8	100	2G8L
	10	9	17	52	23	11	10	100	2G10L
50	12	9	17	57	23	13	12	100	2G12L
	10	10	20	57	25	11	10	50	2H10L
70	12	10	20	60	25	13	12	50	2H12L
	10	12	22	65	30	12	11	50	2I10L
	12	12	22	68	30	13	12	50	2I12L
95	14	12	22	70	30	15	14	50	2I14L
	16	12	23	76	30	17	16	50	2I16L
	10	13,5	26	71	34	15	14	50	2L10L
	12	13,5	26	76	34	15	14	50	2L12L
120	14	13,5	26	79	34	15	14	50	2L14L
	16	13,5	26	81	34	17	16	50	2L16L
	12	15,2	29	80	38	14	13	20	2M12L
	14	15,2	29	83	38	15	14	20	2M14L
150	16	15,2	29	84	38	17	16	20	2M16L
	20	15,2	33	96	38	21	20	20	2M21L
	12	16,5	32	89	42	16	15	10	2N12L
	14	16,5	32	89	42	16	15	10	2N14L
185	16	16,5	32	91	42	17	16	10	2N16L
	20	16,5	32	99	42	22	20	10	2N21L
	12	19,2	36	101	48	18	18	10	2O12L
	14	19,2	36	101	48	18	18	10	2O14L
240	16	19,2	36	101	48	18	18	10	2O16L
	20	19,2	36	108	48	21	20	10	2O21L
	14	21,5	39	112	53	20	19	10	2P14L
	16	21,5	39	112	53	20	19	10	2P16L
300	20	21,5	39	115	53	22	20	10	2P21L
	14	23,7	44	125	59	23	20	10	2Q14L
	16	23,7	44	125	59	23	20	10	2Q16L
400	20	23,7	44	125	59	23	20	10	2Q21L
	14	27	51	145	70	27	23	5	2R14L
	16	27	51	145	70	27	23	5	2R16L
500	20	27	51	145	70	27	23	5	2R21L
	16	30,3	57	159	75	30	25	5	2S16L
630	20	30,3	57	159	75	30	25	5	2S21L
	16	33	62	182	85	36	27	5	2T16L
800	20	33	62	182	85	36	27	5	2T21L
	20	38	72	202	95	37	30	5	2U21L
1000	20	44	80	223	110	40	47	5	2V21L

Клещи для обжима неизолированных наконечников 10-150 мм²
Код 2ARTCT150



Луженая медная трубка


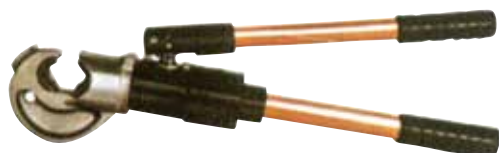
Материал: электротехническая медь
Покрытие: лужение
Изолятор: нет
 С контрольным отверстием

Сечение провода, мм ²	L	B	Упаковка, шт	Код
1,5	15	1,8	100	2A20
2,5	15	2,4	100	2B20
6	22	3,6	100	2C20
10	25	4,8	100	2D20
16	27	6	100	2E20
25	29	7	100	2F20
35	36	9	100	2G20
50	37	10	100	2H20
70	39	12	50	2I20
95	43	13,5	25	2L20
120	47	15,2	25	2M20
150	58	16,5	20	2N20
185	64	19,2	10	2O20
240	75	21,5	10	2P20
300	90	23,7	10	2Q20
400	94	27	5	2R20
500	98	30,3	5	2S20
630	105	33	5	2T20
800	112	38	3	2U20
1000	120	44	3	2V20

Гидравлические инструменты со сменными матрицами
**Код 2ART55
Клещи гидравлические**


Отличительные особенности:
 предназначены для обжима
 неизолированных наконечников 10-240 мм²

Сечение провода, мм ²										
10	16	25	35	50	70	95	120	150	185	240
Матрицы										
M35510E	M35516E	M35525E	M35535E	M35550E	M35570E	M35595E	M355120E	M355150E	M355185E	M355240E

**Код 2ART58
Клещи гидравлические**


Отличительные особенности:
 предназначены для обжима неизолированных
 наконечников 10-300/400 мм²

Сечение провода, мм ²												
10	16	25	35	50	70	95	120	150	185	240	300	400
Матрицы												
M35810E	M35816E	M35825E	M35835E	M35850E	M35870E	M35895E	M358120E	M358150E	M358185E	M358240E	M358300E	M358400E

**Код 209867
Кримпер с набором матриц в чемодане**


Максимальное усилие, кН	Максимальное сечение, мм ²	Вращение головки, °	Вес, кг
35	120	360	1,5

Инструменты

Код 2ART40.

Клеши для обжима наконечников-гильз 0,5-6 мм²

Код 2ART41.

Клеши для обжима наконечников-гильз 6-16 мм²

Код 2ART42.

Клеши для обжима наконечников-гильз 25-50 мм²

Код 2ART9302.

Клеши для четырехстороннего обжима наконечников гильз 0,08-10мм.кв.



Код 2ART710P.

Автоматический инструмент для ленточных гильз 0,5-2,5 мм²

Код 2ART60.

Клеши для обжима изолированных наконечников 0,25-6 мм²

Код 2ART54.

Клеши для обжима изолированных наконечников 0,25-6 мм², для резки и зачистки проводов

Код 2ART52.

Клеши для обжима неизолированных наконечников 0,25-10 мм²

Код 2ART52BIS.

Клеши для обжима неизолированных наконечников 10-16 мм²

Код 2ART50.

Клеши для обжима неизолированных наконечников 0,25-6 мм², для резки и зачистки проводов

Код 2ARTCT150.

Клеши для обжима неизолированных наконечников 10-150 мм²

Код 2ARTCT38.

Клеши для обжима неизолированных наконечников 10-50 мм²

Код 2ARTCT100.

Клеши для обжима неизолированных наконечников 25-120 мм²

Код 2ARTHX50.

Клеши для обжима неизолированных наконечников 10-50 мм²

Код 2ARTHX120B.
Клеши для обжима неизолированных
наконечников 10-120мм²



Код 2ART61BIS.
Клеши для зачистки проводов 0,25-6 мм²



Код 2ART61.
Клеши для зачистки проводов 0,25-6 мм²



Код 2ART73.
Инструмент для зачистки кабеля 4,5-25 мм²



Код 2ART74.
Инструмент для зачистки кабеля 35-50 мм²



Код 2ART64.
Инструмент для резки проводов (диаметром до
52 мм)



Код 2ART62.
Инструмент для резки проводов (диаметром до
32 мм)



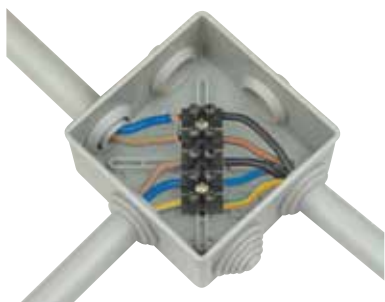
Код 2ARTRYC325.
Инструмент для резки кабеля 10-400мм²



Код 2ART EYR-513
Инструмент для резки кабеля сечением до 50 мм²

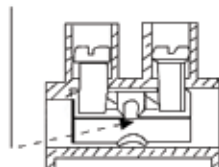


Клеммные колодки



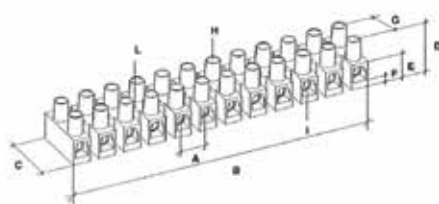
Контактная часть клеммных колодок изготавливается из латуни и покрывается слоем никеля. Это позволяет получить надежный контакт с высокими токопроводящими свойствами, остающимися неизменными в течение всего срока эксплуатации. Продукция проходит многоуровневое тестирование, поэтому гарантируется строгое соответствие всем заявленным параметрам. По дополнительному запросу возможна поставка клеммных колодок с любым количеством полюсов от 1 до 12 шт.

Клеммник с пластиной LP



Металлическая пластина LP находится под винтом и препятствует повреждению провода винтом

Клеммные колодки из полиамида 6.6

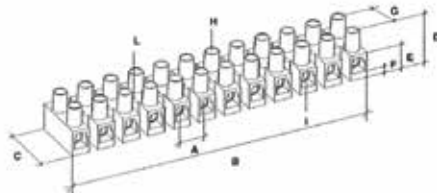


Отличительные особенности:

- Материал корпуса: полиамид 6.6
- Материал контакта: никелированная латунь
- Макс. рабочая температура: 110°C
- Номинальное напряжение: 450В

Сечение провода, мм ²	Количество полюсов, п	Ток (А)	Установочные размеры										Упаковка, шт.	Код	
			A	B	C	D	E	F	G	H	I	L			
2,5	12	24	8	94	16,4	14,9	9,2	3	6	3	2,9	2,6	10	43112NY	
4	12	32	10	116,7	20,2	17,6	10,1	3	10	3	3,4	3,2	10	43312NY	
10	12	57	12	139,1	23,1	20	10,8	3	10	3,5	4,4	3,2	10	43412NY	
16	12	76	14,5	171,2	31,8	24,8	14,7	3,8	13	4	5,8	4,2	10	43512NY	
25	12	101	18	208,5	37,5	34	20	5	17	5	7,4	4,5	3	43812NY	
С защитной пластиной LP															
1,5	12	17,4	8	94	16,4	14,9	9,2	3	6	3	2,9	2,6	10	43112NYP	
2,5	12	24	10	116,3	18	16,1	9,5	3	7	3	3,1	3,1	10	43212NYP	
4	12	24	10	116,7	20,2	17,6	10,1	3	10	3	3,4	3,2	10	43312NYP	
6	12	41	12	139,1	24	20	13	4	10,5	3,4	3,2	3,2	10	43412NYP	
10	12	57	14,5	171,2	31,8	24,8	14,7	3,8	13	4	5,8	4,2	10	43512NYP	
16	12	76	18	208,5	37,5	34	20	5	17	5	7,4	4,5	3	43812NYP	

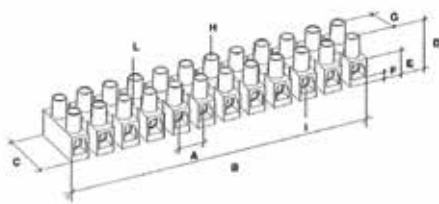
Клеммные колодки из фибергласса



Отличительные особенности:

- Материал корпуса: фибергласс
- Материал контакта: никелированная латунь
- Макс. рабочая температура: 150°C
- Номинальное напряжение: 450В

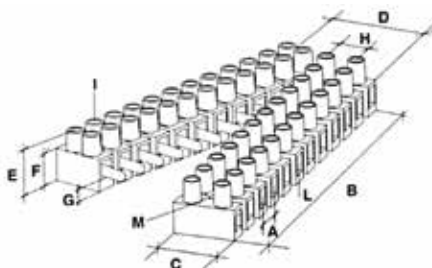
Сечение провода, мм ²	Количество полюсов, п	Ток (А)	Установочные размеры										Упаковка, шт.	Код	
			A	B	C	D	E	F	G	H	I	L			
2,5	12	24	8	94,5	16,5	15	9,2	3,1	6	3	2,9	2,6	10	43112FV	
4	12	32	10	117,2	20,3	17,6	10,3	3	10	3	3,4	3,2	10	43312FV	
10	12	57	12	140,3	23,2	20,1	11	3,1	10	3,5	4,4	3,2	10	43412FV	
16	12	76	14,5	173,5	32,2	25	14,8	3,9	13	4	5,8	4,2	10	43512FV	
С защитной пластиной LP С защитной															
1,5	12	17,5	8	94	16,5	15	9,2	3,1	6	3	2,9	2,6	10	43112FVP	
2,5	12	24	10	116,8	18	16,2	9,5	2,9	7	3	3,1	3,1	10	43212FVP	
4	12	32	10	117,2	20,3	17,6	10,3	3	10		3,4	3,2	10	43312FVP	
6	12	41	12	140,3	23,2	20,1	11	3,1	10	3,5	4,4	3,2	10	43412FVP	
10	12	76	14,5	173,5	32,2	25	14,8	3,9	13	4	5,8	4,2	10	43512FVP	

Клеммные колодки из полипропилена

Отличительные особенности:

- Материал корпуса: полипропилен
- Материал контакта: никелированная латунь
- Макс. рабочая температура: 85°C
- Номинальное напряжение: 450В

Сечение провода, мм ²	Количество полюсов, п	Ток (А)	Установочные размеры											Упаковка, шт.	Код
			A	B	C	D	E	F	G	H	I	L			
2,5	12	24	8	94,9	16,3	15	9,4	3	6	3	2,9	2,8	10	43112PLP*	
4	12	24	10	115,3	17,8	16	9,2	2,8	7	3	3,1	3	10	43212PLP*	
6	12	32	10	117	20,2	16,6	10,2	3	10	3	3,4	3,4	10	43312PLP*	
10	12	57	12	140,4	23,2	20,3	11	3,1	10	3,5	4,4	3,2	10	43412PLP*	
16	12	76	14,5	171,4	31,8	24,8	14,5	3,8	13	4	5,8	4,2	10	43512PLP*	
25	12	101	18	208,4	37,2	33,8	19,8	5	17	5	7,4	4,5	3	43812PLP*	

* - W - белый, B - черный

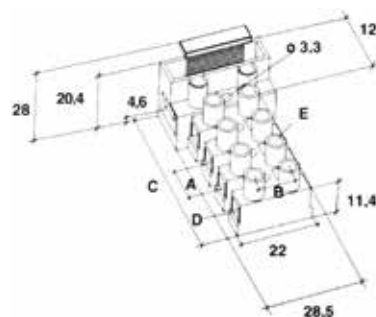
Разъемного типа


Назначение: обеспечивают надежную коммутацию и быстрое соединение/размыкание электрических цепей.

Отличительные особенности:

- Материал корпуса: полипропилен
- Материал контакта: никелированная латунь
- Макс. рабочая температура: 85°C
- Номинальное напряжение: 450В

Сечение провода, мм ²	Количество полюсов, п	Ток (А)	Установочные размеры											Упаковка, шт.	Код
			A	B	C	D	E	F	G	H	I	L	M		
2,5	12	24	8	94,9	16,3	32,6	15	9,4	3	6	3	2,9	2,8	10	43112SPPL
4	12	32	10	117	20,2	40,4	16,6	10,2	3	10	3	3,4	3,4	10	43312SPPL
10	12	57	12	140,4	23,2	46,4	20,3	11	3,1	10	3,5	4,3	4,1	10	43412SPPL

С плавкой вставкой


Назначение: обеспечивают необходимую коммутацию и защиту по току в любом устройстве, незаменимы для использования в цепях питания бытовых устройств.

Отличительные особенности:

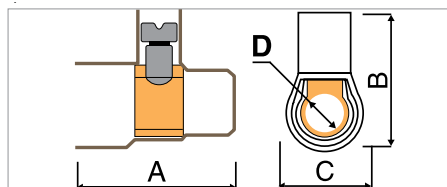
- Материал корпуса: полиамид 6.8
- Материал контакта: никелированная латунь
- Макс. рабочая температура: 125°C
- Номинальное напряжение: 450В

Для колодки с плавкой вставкой (U = 250V)		Для клеммной колодки (U = 450V)		n	Установочные размеры				Упаковка, шт.	Код
Сечение	Ток	Сечение	Ток		A-B	C	D	E		
2,5	6,3	4	32	1	10	16,6	3,4	3	50	1331LP
				2	10	21	3,4	3	50	1332
				3	10	31	3,4	3	50	1333
				4	10	41	3,4	3	500	1334
				5	10	51	3,4	3	500	1335

Колодки соединительные

Основным отличительным качеством является высокая скорость монтажа. Широко используются для разводки силовых цепей в распределительных коробках и кабельных коробах. Высокое качество и легкость монтажа делает возможным использование на ответственных участках при минимальных затратах.

С 1 отверстием

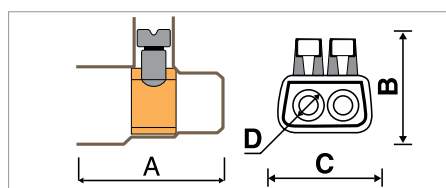


Отличительные особенности:

- Материал корпуса: полипропилен
- Материал контакта: никелированная латунь
- Макс. рабочая температура: 85°C
- Номинальное напряжение: 450В

Сечение провода, мм ²	Клемм в связке	Количество проводов	Установочные размеры				Uном	Ток (А)	Упаковка, шт.	Код
			A	B	C	D				
1,5 1 0,75	10	2 2-3 2-4	16	15	8	3,2	450	16	250	B15
2,5 1,5 1	10	2 2-3 2-4	20	18	10	4	450	24	25	B25
4 2,5 1,5	10	2 2-3 2-4	22	19	11	4,5	450	32	25	B40
6 4 2,5	10	2 2 2-4	25	22	12	6	450	41	25	B60
10 6 4	10	2 2-3	29	25	14	7,7	500	57	10	B100
16 10 6	5	2 2 2-3	35	31	19	9,5	500	76	10	B160
25 16 10	1	2 2 2-3	38	40	22	12	500	100	5	B250
35 25 16	1	2 2 2-3	46	43	24	14	500	135	5	B350

С 2 отверстиями



Отличительные особенности:

- Материал корпуса: полипропилен
- Материал контакта: никелированная латунь
- Макс. рабочая температура: 85°C
- Номинальное напряжение: 450В

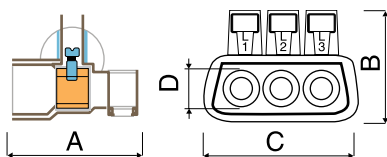
Сечение провода, мм ²	Количество проводов	Установочные размеры, мм.				Uном	Ток (А)	Упаковка, шт.	Код
		A	B	C	D				
1,5 1 0,75	1	16	12	15	3,2	450	41	25	B22
6 4 2,5	2	18	17	15	4	450	41	20	B42
16 10 6	2	23	22	20	6	500	76	20	B62
25 16 10	2	29	27	25	7,5	500	200	10	B102
35 25 16	2	32	31	32	9,5	500	125	5	B162

Разветвительные клеммные колодки

С 3 отверстиями



Предназначены для разветвления электрических цепей.
Внутри клеммы находится общая планка для всех отверстий.

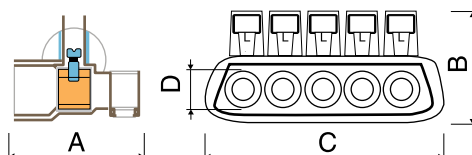


Отличительные особенности:

- Материал корпуса: полипропилен
- Материал контактной планки: латунь
- Макс. рабочая температура: 85°C
- Номинальное напряжение: 500В

Сечение провода, мм ²	Количество проводов	Установочные размеры, мм.				Уном	Ток (А)	Упаковка, шт.	Код
		A	B	C	D				
6 4 2,5	3	23	23	27	4,5	500	41	10	B63
16 10 6	3	25	27	35	6	500	76	5	B163
25 16 10	3	29	27	41	7,5	500	100	5	B253

С 5 отверстиями



Отличительные особенности:

- Материал корпуса: полипропилен
- Материал контактной планки: латунь
- Макс. рабочая температура: 85°C
- Номинальное напряжение: 500В

Сечение провода, мм ²	Количество проводов	Установочные размеры, мм.				Уном	Ток (А)	Упаковка, шт.	Код
		A	B	C	D				
6 4 2,5	5	23	23	42	4,5	500	41	10	B65
16 10 6	5	25	27	50	6	500	76	5	B165
25 16 10	5	29	27	65	7,5	500	100	5	B255

Суппорт на DIN-рейку

Используется для крепления к DIN-рейке клеммных колодок и другого оборудования, которое не имеет специального крепления, на DIN-рейку.



Упаковка, маленькая/большая	Код
10/40	2159SM

Разветвительная клеммная колодка в корпусе



Количество полюсов	Колич. контактов на каждом полюсе	Тип контакта	Сила тока, А	Код
4	4	вилка 6,3x0,8	16	OK1505

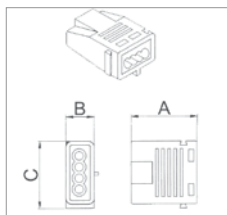
Колпачок для скрутки проводов

Используется в качестве изолятора. Максимальное суммарное сечение 3 мм²



Код	Количество проводов	Сечение провода, мм ²	Упаковка, шт.
B12	2	1,5	50
	3	1	
	4	0,75	

Клеммные колодки безвинтовые



Предназначены для соединения моножильных проводов. Контакт обеспечивается стальной пружиной. Широко используются в цепях освещения.

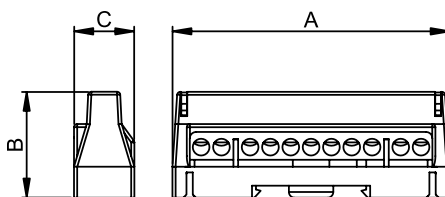
Код	Количество отверстий	Сечение провода, мм ²	A	B	C	Упаковка, шт.
Клеммные колодки безвинтовые, Umax=400В						
B2733	3	1,5-2,5	15	9,3	19	100
B2734	4	1,5-2,5	18,5	9,3	19	100
B2735	5	1,5-2,5	22	9,3	19	100
B2733/5	3	1,5-2,5	15	9,3	19	5
B2734/5	4	1,5-2,5	18,5	9,3	19	5



Колпачок изоляционный быстрого соединения под обжим

Код	Сечение провода, мм ²	Упаковка, шт.
Колпачек изоляционный быстрого соединения под обжим		
2ACODA	0,25-1,5	100
2BCODA	1,5-2,5	100
2CCODA	2,5-6	100
2DCODA	6-10	100

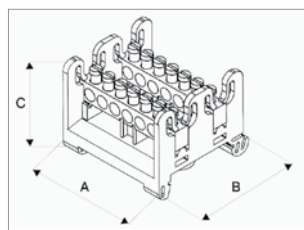
Клеммные колодки соединительные на DIN-рейку



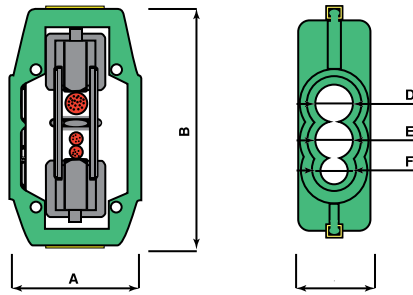
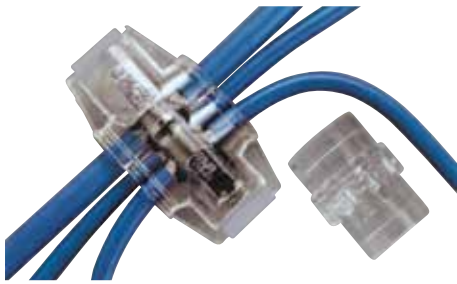
Материал: латунь.
Отличительные особенности:

- материал изолятора – поликарбонат;
- материал винтов – белая цинкованная сталь;
- максимальная рабочая температура – 85 °С;
- термостойкость – 130 °С.

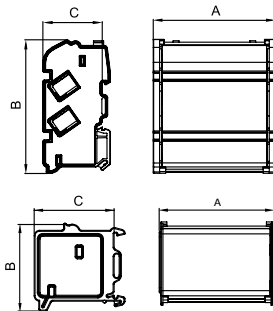
Кол. отверст.	Диаметр отверстий, кол-во x ø мм	IP	Габариты, мм			Iном, А	Iрк, кА	Iсс rms, кА	Iсw rms 1s, кА	Uимр, кV	Uном, В	Полюс	Упак., шт.	Код		
			A	B	C									Цвет: серый	Цвет: синий	Цвет: зелен.
7	5x5,3 мм, 2x6 мм	00	59	34	19	63	12	6	1,9	8	750	1	20	507F	507N	T167
11	9x5,3 мм, 2x6 мм	00	88	34	19	63	12	6	1,9	8	750	1	12	5011F	5011N	T1611
15	13x5,3 мм, 2x6 мм	00	114	34	19	63	22	6	1,9	8	750	1	10	5015F	5015N	T1615



Код	К-во полюсов	К-во отверстий	Диаметр отверстий, мм	A	B	C	Упаковка
P1614	2	2x7	14x5,5	51	47	39	2
P16128	2	2x14	24x5,5 4x7,5	105	47	39	1

Колодка ответвительная универсальная


Сечение провода, мм ²	Установочные размеры						Упаковка, шт.	Код
	A	B	C	D	E	F		
2x16	45,2	67	25,2	13	13	7	2/32	BK616
2x35	46,5	84	25,6	15	15	11	2/32	BK635
2x50	49,7	94,7	29	18	18	13	1/16	BK650
2x70	51,9	105,8	31,2	19	19	14	1/16	BK670

Блоки распределительные

Материал: латунь

Отличительные особенности:

- материал изолятора: поликарбонат
- материал винтов: оцинкованная сталь
- макс. рабочая температура: 85°C
- термостойкость: 130°C

Назначение: используется для коммутации питающей линии, жил проводов и кабелей в электрощитах. Блоки устанавливаются на DIN-рейку или монтажную пластину.

Колич. шин	Колич. отверстий	Диаметр отверстий, мм	IP	Габариты			Iном	Ipk, kA	Icc rms, kA	Icw rms 1s, kA	Uimp, kV	Uном, V	Упак., шт	Код
				A	B	C								
2	7	5x6мм 1x8мм 1x9мм	00	68	47	45	100	20	10	6	8	750	4	BD10072
4	7	5x6мм 1x8мм 1x9мм	00	72	98	45	100	20	10	6	8	750	2	BD10074
2	11	6x6мм 2x6,9мм 2x8мм 1x9мм	00	105	47	45	125	22	11	6	8	750	2	BD125112
4	11	6x6мм 2x6,9мм 2x8мм 1x9мм	00	109	98	45	125	22	11	6	8	750	1	BD125114
2	15	10x6мм 2x6,9мм 2x8мм 1x9мм	00	134	47	45	125	22	11	6	8	750	2	BD125152
4	15	10x6мм 2x6,9мм 2x8мм 1x9мм	00	138	98	45	125	22	11	6	8	750	1	BD125154
4	8	5x7мм 1x8мм 1x9мм 1x12мм	00	133	136	70	160	24	12	6,2	8	750	1	BD16084
5	8	5x7мм 1x8мм 1x9мм 1x12мм	00	133	136	70	160	24	12	6,2	8	750	1	BD16085
4	13	8x7мм 2x8мм 2x9мм 1x12мм	00	186	136	70	160	24	12,1	6,2	8	750	2	BD160134

Латунные шины


Количество отверстий	Диаметр, мм						Упаковка, шт.	Код
	6	7	7,5	8	9	12		
7	5		2				04/12	BD1007
11	7		2		2		04/12	BD12511
15	11		2		2		04/12	BD12515
8		5		1	1	1	04/12	BD1608
13		8		2	2	1	04/12	BD16013

Изоляционные ленты ПВХ



Назначение:

- электрическая изоляция
- общая изоляция
- маркировка и цветовое кодирование
- герметизация

Технические характеристики

Свойства	Изоляционная лента	
	2NI20	2NI16
Материал	ПВХ	ПВХ
Толщина	0,13мм	0,15мм
Адгезионная прочность	2,72 Н/см	2,27 Н/см
Прочность на разрыв	27 Н/см	29 Н/см
Удлинение при разрыве	240%	250%
Электрическая прочность	5 кВ/мм	6 кВ/мм
Рабочая температура	от -18 до +105°C	от -18 до +105°C
Огнестойкость	Самозатухающая	Самозатухающая

Тип ленты	Толщина, мм	Цвет	Ширина, мм	Длина, м	Упаковка, шт	Код
Изоляционная ПВХ	0,13	Желто-зеленый	15	10	10	2NI20T
		Белый	15	10	10	2NI20BI
		Синий	15	10	10	2NI20BL
		Желтый	15	10	10	2NI20GI
		Черный	15	10	10	2NI20N
		Красный	15	10	10	2NI20R
		Зеленый	15	10	10	2NI20V
	0,15	Желто-зеленый	19	25	1	2NI16T
		Белый	19	25	1	2NI16BI
		Синий	19	25	1	2NI16BL
		Желтый	19	25	1	2NI16GI
		Черный	19	25	1	2NI16N
		Красный	19	25	1	2NI16R
		Зеленый	19	25	1	2NI16V

Самослипающаяся резиновая лента



Отличительные особенности:

После укладки на место изоляции, материал слоев слипается между собой, образуя сплошную изоляцию без стыков.

Назначение: для герметичной изоляции проводов связи, и высоковольтных линий, для получения водонепроницаемого герметичного слоя.

Рекомендации по использованию:

- место изоляции очистить от пыли и грязи, и обезжирить;
- снять защитный белый слой с ленты и намотать ленту на место стыка;
- обеспечить перекрытие слоев ленты не менее половины ее ширины.

Примечание: слипание слоев ленты происходит постепенно. Полное слипание слоев произойдет через 20-30 мин. с момента соединения слоев.

Технические характеристики

Свойства	Самослипающаяся резиновая лента
Материал	Этиленпропиленовая резина
Толщина	0,75мм
Адгезионная прочность	3,92 Н/см
Прочность на разрыв	3 МПа
Удлинение при разрыве	>900%
Электрическая прочность	42 кВ/мм
Рабочая температура	от -40 до 100°C
Огнестойкость	Самозатухающая

Тип ленты	Толщина, мм	Цвет	Ширина, мм	Длина, м	Упаковка, шт	Код
Самослипающаяся резиновая	0,75	Черный	19	10	1	2NI69A

Термоусадочные трубки

Технические характеристики

Характеристики	Серия 2NA201	Серия 2NF201/301	Серия 2NC201	Серия 2CRM/A	Серия 2CRT/A	Серия 2CPTFE	Серия 2FLNF301P	Серия 2FLZH201B
Коэффициент усадки	2:1	2:1/3:1	2:1	4:1	3-4:1	3-4:1	3:1	2:1
Рабочая температура по тесту ASTM D 2671C	от -55... +105 °C	от -55... +135 °C	от -30... +105 °C	от -40... +120 °C	от -40... +120 °C	от -70... +260 °C	от -55... +135 °C	от -30... +105 °C
Температура усадки	> 90 °C	> 90 °C	> 90 °C	> 110 °C	> 110 °C	> 330 °C	> 90 °C	> 90 °C
Горючесть	-	UL 224	FMVSS 302	-	-	UL94-V0	UL 224	ASTM D635-HB
Содержание галогенов	не содержит	содержит	не содержит	не содержит	не содержит	содержит	содержит	не содержит
Химическая стойкость по тесту AMS-DTL 23053/5	устойчив	устойчив	устойчив	-	-	-	устойчив	устойчив
Коррозия меди по тесту ASTM D 2671B	коррозия отсутствует	коррозия отсутствует	коррозия отсутствует	коррозия отсутствует	-	коррозия отсутствует	коррозия отсутствует	коррозия отсутствует
Диэлектрическая прочность по тесту ASTM D 2671, кВ/мм	20	20	20	17	17	40-80 (DIN 53481)	20	20
Удельное электрическое сопротивление по тесту ASTM D 257, Ом см	10 ¹⁴	10 ¹⁶	10 ¹⁴	10 ¹⁴	10 ¹⁴	10 ¹⁸ (DIN 53482)	10 ¹⁶	10 ¹⁴
Прочность до разрушения при растяжении по тесту ASTM D 638, Н/мм ²	10	13	10	14	14	29-39 (DIN 53455 при 23 °C)	13	10
Удлинение при разрыве по тесту ASTM D 638	200 %	350 %	200 %	400 %	400 %	200-500 % (DIN 53455 при 23 °C)	300 %	200 %
Продольная усадка по тесту ASTM D 2671	-10... +5 %	-5... +5 %	-10... +5 %	-10... 0 %	-10... 0 %	-10... +10 %	-10... +1 %	-10... +5 %

Тонкостенные серии

Назначение:

- электрическая изоляция, идентификация, фиксация и защита проводов.

Серия 2NA201



Отличительные особенности:

- стандартные цвета: черный, синий, красный, желтый, зеленый и желто-зеленый;
- цвета под заказ: коричневый, серый, оранжевый, розовый, белый и фиолетовый.

Диаметр до усадки, мм	Диаметр после усадки, мм	Толщина стенок после усадки, мм	Упаковка пакеты, шт. (нарезка по 1 метру)	Упаковка рулон, м*	Код					
					Черный цвет	Синий цвет	Красный цвет	Желтый цвет	Зеленый цвет	Желто-зеленый цвет
1,2	0,6	0,41	100	300	2NA20112	2NA20112B	2NA20112R	2NA20112Y	2NA20112G	2NA20112GY
1,6	0,8	0,43	100	300	2NA20116	2NA20116B	2NA20116R	2NA20116Y	2NA20116G	2NA20116GY
2,4	1,2	0,51	100	300	2NA20124	2NA20124B	2NA20124R	2NA20124Y	2NA20124G	2NA20124GY
3,2	1,6	0,51	50	300	2NA20132	2NA20132B	2NA20132R	2NA20132Y	2NA20132G	2NA20132GY
4,8	2,4	0,51	50	300	2NA20148	2NA20148B	2NA20148R	2NA20148Y	2NA20148G	2NA20148GY
6,4	3,2	0,65	50	300	2NA20164	2NA20164B	2NA20164R	2NA20164Y	2NA20164G	2NA20164GY
9,5	4,7	0,65	50	150	2NA20195	2NA20195B	2NA20195R	2NA20195Y	2NA20195G	2NA20195GY
12,7	6,4	0,65	50	150	2NA201127	2NA201127B	2NA201127R	2NA201127Y	2NA201127G	2NA201127GY
19,1	9,5	0,77	50	50	2NA201191	2NA201191B	2NA201191R	2NA201191Y	2NA201191G	2NA201191GY
25,4	12,7	0,89	25	50	2NA201254	2NA201254B	2NA201254R	2NA201254Y	2NA201254G	2NA201254GY
38,1	19,1	1	25	50	2NA201381	2NA201381B	2NA201381R	2NA201381Y	2NA201381G	2NA201381GY
50,8	25,4	1,10	10	50	2NA201508	2NA201508B	2NA201508R	2NA201508Y	2NA201508G	2NA201508GY

Огнестойкая серия 2NF201



Отличительные особенности:

- высокая гибкость;
- высокие физико-механические и огнезащитные свойства;
- стандартные цвета: черный, белый, синий, красный, желтый, зеленый и желто-зеленый;
- цвета под заказ: коричневый, серый, оранжевый, розовый, белый, бесцветный и фиолетовый.

Диаметр до усадки, мм	Диаметр после усадки, мм	Толщина стенок после усадки, мм	Упаковка пакеты, шт. (нарезка по 1 метру)	Уп-ка рулон, м*	Код						
					Черный цвет	Синий цвет	Белый цвет	Красный цвет	Желтый цвет	Зеленый цвет	Желто-зеленый цвет
1,2	0,6	0,41	100	300	2NF20112	2NF20112B	2NF20112W	2NF20112R	2NF20112Y	2NF20112G	2NF20112GY
1,6	0,8	0,43	100	300	2NF20116	2NF20116B	2NF20116W	2NF20116R	2NF20116Y	2NF20116G	2NF20116GY
2,4	1,2	0,51	100	300	2NF20124	2NF20124B	2NF20124W	2NF20124R	2NF20124Y	2NF20124G	2NF20124GY
3,2	1,6	0,51	50	300	2NF20132	2NF20132B	2NF20132W	2NF20132R	2NF20132Y	2NF20132G	2NF20132GY
4,8	2,4	0,51	50	300	2NF20148	2NF20148B	2NF20148W	2NF20148R	2NF20148Y	2NF20148G	2NF20148GY
6,4	3,2	0,64	50	300	2NF20164	2NF20164B	2NF20164W	2NF20164R	2NF20164Y	2NF20164G	2NF20164GY
9,5	4,7	0,64	50	150	2NF20195	2NF20195B	2NF20195W	2NF20195R	2NF20195Y	2NF20195G	2NF20195GY
12,7	6,4	0,64	50	150	2NF201127	2NF201127B	2NF201127W	2NF201127R	2NF201127Y	2NF201127G	2NF201127GY
15,9	7,9	0,70	50	50	2NF201159	2NF201159B	2NF201159W	2NF201159R	2NF201159Y	2NF201159G	2NF201159GY
19,1	9,5	0,77	50	50	2NF201191	2NF201191B	2NF201191W	2NF201191R	2NF201191Y	2NF201191G	2NF201191GY
25,4	12,7	0,89	25	50	2NF201254	2NF201254B	2NF201254W	2NF201254R	2NF201254Y	2NF201254G	2NF201254GY
31,8	15,9	0,95	25	50	2NF201318	2NF201318B	2NF201318W	2NF201318R	2NF201318Y	2NF201318G	2NF201318GY
38,1	19,1	1,02	25	50	2NF201381	2NF201381B	2NF201381W	2NF201381R	2NF201381Y	2NF201381G	2NF201381GY
50,8	25,4	1,14	10	50	2NF201508	2NF201508B	2NF201508W	2NF201508R	2NF201508Y	2NF201508G	2NF201508GY
76,2	38,1	1,27	10	25	2NF201762	2NF201762B	2NF201762W	2NF201762R	2NF201762Y	2NF201762G	2NF201762GY
101,6	50,8	1,40	5	25	2NF2011016	2NF2011016B	2NF2011016W	2NF2011016R	2NF2011016Y	2NF2011016G	-

Промышленная серия 2NC201

Отличительные особенности:

- соответствует российскому стандарту по пожарной безопасности автомобилей – FMVSS 302 (горючесть отделочных материалов);
- высокая гибкость;
- быстрая усадка;
- стандартный цвет – черный;
- цвета под заказ: коричневый, серый, оранжевый, розовый, белый, синий, красный, желтый, зеленый, желто-зеленый и фиолетовый.

Диаметр до усадки, мм	Диаметр после усадки, мм	Толщина стенок после усадки, мм	Упаковка рулон, м	Код
1,2	0,6	0,41	300	2NC20112
1,6	0,8	0,43	300	2NC20116
2,4	1,2	0,51	300	2NC20124
3,2	1,6	0,51	300	2NC20132
4,8	2,4	0,51	300	2NC20148
6,4	3,2	0,65	300	2NC20164
9,5	4,7	0,65	150	2NC20195
12,7	6,4	0,65	150	2NC201127
19,1	9,5	0,77	50	2NC201191
25,4	12,7	0,89	50	2NC201254
38,1	19,1	1	50	2NC201381
50,8	25,4	1,10	50	2NC201508

* Для заказа продукции в рулонах нужно указать после обозначения серии в коде букву R, например, 2NFR20112

HST серии

Назначение:

- ремонт или соединение различных видов труб и кабеля.

Среднестенная серия 2CRM
Отличительные особенности:

- возможна поставка с термоклеевым составом, которым покрыта внутренняя поверхность трубок. Данный состав заполняет все неровности и пустоты, обеспечивая высокую защиту.
- стандартный цвет – черный.

Диаметр до усадки, мм	Диаметр после усадки, мм	Толщина стенок после усадки, мм	Толщина стенок с клеевым составом после усадки, мм	Упаковка, м	Код	
					Стандартное исполнение	С термоклеевым составом
12	3	1,90	2,20	10	2CRM12	2CRMA12
22	6	2,20	2,30	10	2CRM22	2CRMA22
33	8	2,50	2,60	10	2CRM33	2CRMA33
40	12	2,50	2,60	10	2CRM40	2CRMA40
55	17	2,80	2,90	5	2CRM55	2CRMA55
72	22	3,00	3,15	5	2CRM72	2CRMA72
92	29	3,00	3,15	5	2CRM92	2CRMA92
115	35	3,10	3,35	5	2CRM115	2CRMA115
140	45	3,15	3,40	5	2CRM140	2CRMA140
160	55	3,15	3,40	5	2CRM160	2CRMA160
180	60	3,25	3,50	5	-	2CRMA180
200	65	3,25	3,50	5	-	2CRMA200
235	65	3,25	3,50	5	-	2CRMA235

Толстостенная серия 2CRT
Отличительные особенности:

- широко применяются при прокладке телекоммуникационных систем;
- высокая прочность и устойчивость на истирание;
- дополнительно возможна поставка с термоклеевым составом, которым покрыта внутренняя поверхность трубок. Данный состав заполняет все неровности и пустоты, обеспечивая высокую защиту.
- стандартный цвет – черный.

Диаметр до усадки, мм	Диаметр после усадки, мм	Толщина стенок после усадки, мм	Толщина стенок с клеевым составом после усадки, мм	Упаковка, м	Код	
					Стандартное исполнение	С клеевым составом
12	3	1,90	2,20	10	2CRT12	2CRTA12
19	6	2,20	2,30	10	2CRT19	2CRTA19
30	8	2,50	2,60	10	2CRT30	2CRTA30
45	13	2,50	2,60	10	2CRT45	2CRTA45
52	15	2,80	2,90	5	2CRT52	2CRTA52
72	22	3,00	3,15	5	2CRT72	2CRTA72
92	29	3,00	3,15	5	2CRT92	2CRTA92
115	35	3,10	3,35	5	2CRT120	2CRTA120
130	45	3,15	3,40	5	2CRT130	2CRTA130
160	55	3,15	3,40	5	2CRT160	2CRTA160
180	55	3,25	3,50	5	2CRT180	2CRTA180
200	60	3,25	3,50	5	2CRT200	2CRTA200

Тefлоновая серия 2CPTFE

Отличительные особенности:

- используется в экстремальных химических и термических условиях;
- стандартный цвет – прозрачный.

Диаметр до усадки, мм	Диаметр после усадки, мм	Толщина стенок после усадки, мм	Упаковка, м	Код
1,98	0,64	0,22	10	2CPTFE19
3,18	0,94	0,25	10	2CPTFE31
4,75	1,27	0,30	10	2CPTFE47
6,35	1,60	0,30	10	2CPTFE63
7,92	2,00	0,30	5	2CPTFE79
9,52	2,44	0,30	5	2CPTFE95
12,70	3,66	0,30	5	2CPTFE127
15,88	4,52	0,38	5	2CPTFE158
19,05	5,70	0,38	5	2CPTFE190
25,40	7,06	0,38	5	2CPTFE254

Серия для термотрансферной печати 2FLZH201B

Отличительные особенности:

- предназначены для печати на термотрансферных принтерах и используются для идентификации проводов;
- отличается низким уровнем дымовыделения в случае возгорания и предназначена для применения в железнодорожном строительстве и авиастроении, а также соответствует необходимым ж/д и авиа-стандартам UNI CEI 11170-3, класс LR3; CEN/TS 45545-2 класс HL3; DIN 5510-2 приложение – С, низкая токсичность дыма; DIN 5510-2 распространение дыма класс SR2; стандарт Boeing BS6853 и BS 7239, тест на выделение токсических газов M7;
- стандартные цвета – белый, желтый.

Диаметр до усадки, мм	Ширина после сплющивания, мм	Диаметр после усадки, мм	Толщина стенок после усадки, мм	Упаковка рулон, м.	Код	
					Белый цвет	Желтый цвет
2,4	4,2	1,2	0,51	300	2FLZH201B24	2FLZH201B24Y
3,2	5,6	1,6	0,63	300	2FLZH201B32	2FLZH201B32Y
4,8	7,6	2,4	0,63	300	2FLZH201B48	2FLZH201B48Y
6,4	10,7	3,2	0,72	300	2FLZH201B64	2FLZH201B64Y
9,5	15,1	4,8	0,70	150	2FLZH201B95	2FLZH201B95Y
12,7	20,9	6,4	0,70	150	2FLZH201B127	2FLZH201B127Y
19,1	30,9	9,5	0,77	50	2FLZH201B191	2FLZH201B191Y
25,4	40,5	12,7	0,92	50	2FLZH201B254	2FLZH201B254Y
38,1	60,5	19,1	0,97	50	2FLZH201B381	2FLZH201B381Y
50,8	79,3	25,4	0,97	50	2FLZH201B504	2FLZH201B504Y

Огнестойкая серия для термотрансферной печати 2FLNF301P

Отличительные особенности:

- предназначены для печати на термотрансферных принтерах и используются для идентификации проводов;
- усадка 3:1;
- высокая гибкость;
- стандартные цвета: белый, желтый.

Диаметр до усадки, мм	Ширина после сплющивания, мм	Диаметр после усадки, мм	Толщина стенок после усадки, мм	Упаковка рулон, м	Код	
					Белый цвет	Желтый цвет
2,4	4,2	0,8	0,53	300	2FLNF301P24	2FLNF301P24Y
3,2	5,6	1,0	0,58	300	2FLNF301P32	2FLNF301P32Y
4,8	7,6	1,6	0,58	300	2FLNF301P48	2FLNF301P48Y
6,4	10,7	2,0	0,63	300	2FLNF301P64	2FLNF301P64Y
9,5	15,1	3,0	0,63	150	2FLNF301P95	2FLNF301P95Y
12,7	20,9	4,0	0,68	150	2FLNF301P127	2FLNF301P127Y
19,1	30,9	6,0	0,90	50	2FLNF301P191	2FLNF301P191Y
25,4	40,5	8,0	1,00	50	2FLNF301P254	2FLNF301P254Y
38,1	60,5	12,7	1,10	50	2FLNF301P381	2FLNF301P381Y

Код	Стр.
00301	226, 234, 255-258, 266
00301B	234, 255-258
00302	226, 234, 255-258, 266
00303	255-258, 266, 286-287
00304	146, 226, 235, 255-258, 266, 286-287
00304B	235, 255-258
00305	226, 235, 255-258, 266, 286-287
00308	234, 255-258, 266
00311	226, 235, 255-258, 266, 286-287
00312	234, 255-258, 266
00313	226, 235, 255-258, 266, 286-287
00314	226, 235, 255-258, 266, 286-287
00317	226, 235, 255-258, 266, 286-287
00317B	235, 255-258
00323	245, 256-257, 259-262, 264-265, 350
00323A	245, 259-262, 265
00324	245, 259-262, 264-265, 350
00351	226, 235, 255-258, 266, 286-287
00351B	235, 255-258
00369	234, 255-258, 266
00386	226, 236, 255
00386B	236, 255
00387	226, 236, 255
00390	226, 236, 255
00391	226, 236, 255
00391B	236, 255
00395	226, 236, 255
00395B	236, 255
00396	226, 236, 255
00396B	236, 255
00397	226, 236, 255
00403	226, 236, 255
00404	226, 236, 255
00404B	236, 255
00406	226, 236, 255
00406B	236, 255
00407	226, 237, 255
00407B	237, 255
00408	226, 237, 255
00414	226, 237, 255, 631
00415	226, 237, 255
00415B	237, 255
00425	226, 237, 255
00425B	237, 255
00513	252, 262, 355
00514	252, 262, 355
00515	252, 262, 355
00518	252, 262, 355
00525	226, 237, 255, 266, 286-287
00525B	237, 255
00527	226, 237, 255, 266, 286-287
00535	226, 237, 255, 266, 286-287
00536	226, 237, 255, 266, 286-287
00536B	237, 255

Код	Стр.
00541	226, 237, 255, 266, 286-287
00541B	237, 255
00563	252, 262, 355
00564	252, 262, 355
00565	252, 262, 355
00577	226, 238, 255
00578	226, 238, 255
00578B	238, 255
00579	226, 238, 255
00579B	238, 255
00580	226, 238, 255
00580B	238, 255
00581	226, 238, 255
00590	226, 238, 255
00591	226, 238, 255
00591B	238, 255
00594	226, 238, 255
00594B	238, 255
00595	226, 238, 255
00597	226, 238, 255
00597B	238, 255
00651	226, 238, 255
00652	226, 237, 255, 266, 286-287
00653	226, 238, 255
00654	226, 237, 255
00655	226, 236, 255
00656	226, 236, 255
00677	226, 239, 258
00677B	239, 258
00823	250, 260
00833	250, 260
00843	250, 260
00867	251, 259
00868	251, 259
00869	251, 259
00870	251, 259
00871	251, 259
00872	251, 259
00873	251, 259
00874	251, 259
00875	251, 259
00876	251, 259
00877	251, 259
00878	251, 259
00879	251, 259
00880	251, 259
00881	251, 259
00882	251, 259
00883	250, 260
00884	250, 260
00885	250, 260
00886	250, 260
00887	250, 260
00888	250, 260
00889	250, 260
00890	250, 260
01003	273, 280, 319, 326
01003G	319, 326
01005	275, 280, 321, 326
01005G	321, 326
01006	274, 280, 320, 326, 623
01006G	320, 326
01007	278, 280, 320, 326
01007G	320, 326
01008	274, 280, 320, 326, 623
01008G	320, 326
01009	275, 280, 321, 326
01009G	321, 326
01010	274, 280, 320, 326, 623
01010G	320, 326
01031	289, 292, 295, 298
01032	289, 292, 295, 298
01033	289, 292, 295, 298

Код	Стр.
01035	227
01036	258
01050	271, 280-284, 350
01051	273, 280, 319, 326
01051G	319, 326
01052	273, 280, 319, 326
01052G	319, 326
01127	748-749
01199	318, 326-327, 351
01331	289, 292, 295, 298, 332
01332	289, 292, 295, 298, 332
01333	289, 292, 295, 298, 332
01342	290, 292, 295, 298
01343	290, 292, 295, 298
01344	290, 292, 295, 298
01367	300, 304
01368	299-300, 304, 352-353
01369	299, 301, 304
01370	299-301, 304, 352-353
01371	300, 304
01372	301, 304
01373	300-301, 304
01400	272, 280-284, 350
01403	273, 280, 319, 326
01403G	319, 326
01404	275, 280
01405	275, 280, 321, 326
01405G	321, 326
01406	274, 280, 320, 326
01406G	320, 326
01407	278, 280, 320, 326
01407G	320, 326
01408	274, 280, 320, 326
01408G	320, 326
01409	275, 280, 321, 326
01409G	321, 326
01410	272, 280, 284
01412	272, 280, 282-284, 350
01415	246, 260, 264, 272, 280, 284, 318, 326, 328-332
01451	273, 280, 319, 326
01451G	319, 326
01452	273, 280, 319, 326
01452G	319, 326
01499	318, 326-327, 351
015050	88, 96
015063	88, 96
015075	88, 96
015090	88, 96
015110	88, 96
015125	88, 96
015140	88, 96
015160	88, 96
015200	88, 96
016050	88, 96
016063	88, 96
016075	88, 96
016090	88, 96
016110	88, 96
016125	88, 96
016140	88, 96

Код	Стр.
016160	88, 96
016200	88, 96
01705	248, 259
01706	248, 259
01707	248, 259
01708	248, 259
01709	248, 259
01710	248, 259
01711	248, 259
01712	248, 259
01713	248, 259
01714	248, 259
01715	248, 259
01716	248, 259
01717	248, 259
01718	248, 259
01719	248, 259
01720	248, 259
01721	58-59, 64, 247, 259
01722	247, 259
01723	247, 259
01724	247, 259
01725	247, 259
01726	247, 259
01727	247, 259
01728	247, 259
01729	247, 259
01730	247, 259
01731	247, 259
01732	247, 259
01733	247, 259
01734	247, 259
01735	247, 259
01736	247, 259
01737	246, 259
01738	246, 259
01739	246, 259
01740	246, 259
01741	246, 259
01742	246, 259
01743	246, 259
01744	246, 259
01745	246, 259
01746	246, 259
01747	246, 259
01748	246, 259
01749	246, 259
01750	246, 259
01751	246, 259
01752	246, 259
01753	249, 259
01754	249, 259
01755	249, 259
01756	249, 259
01757	249, 259
01758	249, 259
01759	249, 259
01760	249, 259
01761	249, 259
01762	249, 259, 749
01763	249, 259
01764	249, 259
01765	249, 259
01766	249, 259
01767	249, 259
01768	249, 259
01771	251, 258, 260, 281
01774	249, 260
01775	249, 260
01776	249, 260
01777	249, 260
01778	249, 260
01779	249, 260
01780	245, 259-262, 264-265, 350
01781	245, 259-262, 264-265, 350, 355

Код	Стр.	Код	Стр.	Код	Стр.	Код	Стр.
01782	245, 259-262, 264-265, 350, 355	023110	88, 96	05913	290, 292, 295, 298	09503	273, 280, 319, 326
01783	245, 259-262, 264-265, 350, 355	023125	88, 96	05914	290, 292, 295, 298	09503G	319, 326
01784	245, 259-262, 264-265, 350	023140	88, 96	05915	290, 292, 295, 298	09504	275, 280, 321, 326
01785	245, 259-262, 264-265, 350, 355	023160	88, 96	05916	290, 292, 295, 298	09504G	321, 326
01786	245, 259-262, 264-265, 350, 355	023200	88, 96	05917	291-293, 295, 298	09505	275, 280, 321, 326
01786A	245, 259-262, 265	024090	97	05918	291-293, 295, 298	09505G	321, 326
01787	245, 259-262, 264-265, 350, 355	024110	97	05919	291-293, 295, 298	09506	274, 280, 320, 326
01788	245, 259-262, 264-265, 350, 355	024125	97	06520	33, 110, 257, 261, 264, 280, 634	09506G	320, 326
01789	245, 259-262, 264-265, 350	024140	97	06521	261, 264, 280, 634	09507	278, 280, 320, 326
01790	245, 259-262, 264-265, 350, 355	024160	97	06542	33, 110, 634	09507G	320, 326
01791	245, 259-262, 264-265, 350, 355	02416	97, 246, 260, 264	06551	634	09509	275, 280, 321, 326
01792	245, 259-262, 264-265, 350	024200	97	06552	634	09509G	321, 326
01793	245, 259-262, 264-265, 350	025001	87, 90, 92	07200	266, 270, 280-281, 284, 286-287, 291	09510	272, 280, 282-284, 350
01806	248, 259	025002	87, 90, 92	07203	273, 280	09511	278, 280, 326
01807	248, 259	025003	87, 90, 92	07204	266, 275, 280, 286-287	09514	246, 260, 264, 273, 280, 319, 326
01808	248, 259	025050	89	07205	275, 280	09551G	319, 326
01809	248, 259	025063	89	07206	266, 274, 280, 286-287	09552	273, 280, 319, 326
01812	248, 259	025112	89	07211	266, 276, 281, 286-287, 291, 355	09552G	319, 326
01813	248, 259	025113	89	07225	266, 276-277, 281, 286, 291, 355	09571	292, 328
01822	247, 259	025121	89	07251	273, 280	09572	292, 328
01823	247, 259	025122	89	07252	273, 280	09573	292, 328
01824	247, 259	025123	89	07711	254, 261	09578	329, 332
01825	247, 259	025142	89	07712	254, 261	09578R	329, 332
01828	247, 259	025162	89	07712R	254, 261	09581	292, 328
01829	247, 259	025201	89	07713	254, 261	09582	292, 328
01869	251, 258, 260, 278, 281	025902	89	07713R	254, 261	09583	292, 328
01870	278, 281, 322, 326	03063	307	07714	254, 261	09591	292, 329-332
01881	278, 281	03064	307	07714R	254, 261	09591R	329-332
01882	278, 281	03065	307	07715	254, 261	09592	292, 329-332
01883	326	03066	309	07715R	254, 261	09592R	330, 332
019090	97	03067	309	07716	254, 261	09593	292, 329-332
019110	97	03068	309	07716R	254, 261	09593R	330, 332
019125	97	03138	307	07717	254, 261	09599	318, 326-327, 351
019160	97	03139	307	07717R	254, 261	09650	307
019200	97	03140	307	08103	566, 622	09651	309
020090	97	03141	309	08107	622	09690	307
020110	97	03143	309	08108	622	09691	309
020125	97	03147	309	08109	587, 622	09698	309
020160	97	03241	307	09070	292, 294-295	09699	307
020200	97	03242	307	09071	294-295	10001	243, 257, 266, 276-277, 285-286, 349
02090	292, 296, 298, 352	03243	307	09090	292, 294-295, 352	10001B	243, 257, 349, 243, 257, 266, 276-277, 285-286, 349
02091	296, 298, 352	03244	309	09091	294-295, 352	10002	276-277, 285-286, 349
02092	297-298, 352	03247	68, 82, 84-85, 104, 309, 360	09200	266, 271, 280-281, 284, 286-287	10002B	243, 257, 349
021110	98	03248	309	09203	273, 280	10013	240, 256, 354, 240, 256, 349, 354
021125	98	03258	307, 309	09204	275, 280, 287	10034	354
021160	98	03259	307	09205	275, 280	10043	224-225
021200	98	03263	307	09206	276, 281, 287	10046	239, 256, 266, 281, 286-287, 291
021200	98	03264	307	09211	266, 276, 281, 286-287, 291, 355	10123	239-241, 256, 263, 266, 276-277, 281, 285-286, 346, 348-349
021200	98	03267	309	09221	276-277, 281, 285, 287, 349	10123RB	240, 256
02140	303	03268	309	09225	277, 281, 287	10133	239, 256, 266, 277, 281, 286-287, 291
022090	98	03269	309	09226	276-277, 281, 287	10143	239, 241, 256, 263, 266, 276-277, 281, 285-286, 347, 349
022110	98	03271	307	09227	276-277, 281, 287	10153	253, 262
022125	98	03272	307	09231	276-277, 281, 287	10163	253, 262
022160	98	03273	307	09251	273, 280	10173	253, 262
023063	88, 96	03274	307	09252	273, 280	10245	241
023075	88, 96	03275	307	09500	268, 271, 280-284, 350	10443	252, 262-263, 350, 355
02307	88, 96, 253, 261	03276	307	09501	271, 280-284, 350	10453	252, 262, 350, 355
02308	253, 261	03277	307				
023090	88, 96	03278	307				
02309	88, 96, 253, 261	03279	309				
		03280	309				
		03281	309				
		03282	307, 309				
		03283	307, 309, 701-703				
		03284	307, 309				
		03286	701-703				
		03287	701-703				
		03415	309				
		03417	309				
		03479	307				
		03498	307, 309				
		04179	307				
		04189	307				
		04193	309				
		04194	309				
		04197	309				
		05911	290, 292, 295, 298				
		05912	290, 292, 295, 298				

Код	Стр.	Код	Стр.	Код	Стр.	Код	Стр.
10463	252, 262, 350, 355	252100M	717	25403	723	2A00P	725
10473	252, 262, 350, 355	25210	261, 716-717	25404HD	723	2A00TP	725
10482B	244, 257, 349	252110M	717	25405	723	2A01P	725
10482R	349	25211	716-717	25407	719, 723	2A01TP	725
10482W	244, 257, 263, 266, 276-277, 285-286, 349, 355	25212	716	25421	720	2A02P	725
10643	252, 262-263, 350, 355	25213	716	25422	720	2A02TP	725
10653	252, 262, 350, 355	25214	326, 716-717	25423	720	2A03P	725
10656	242, 257, 266, 276-277, 285-286, 349	25214CT	717	25424	720	2A04P	725
10656B	242, 257, 349	252150I	718	25426	720	2A04TP	725
10663	252, 262, 350, 355	252155M	718	25427	720	2A05P	725
10665	242, 257, 266, 276-277, 285-286, 349	25215	716-718	25428	720	2A05TP	725
10665B	242, 257, 349	25215CT	717	25429	720	2A10	724, 730
11199	318, 326, 351	25216	716	25430	258, 721	2A10P	724
11499	318, 326, 351	25217	716-717	25431	721	2A11	727, 732
11516	70	25217T	717	25432	258, 721	2A11CP	727
11520	68, 70	25218	716	25433M	721	2A11L	727, 732
11525	70	252190M	717	25433	721	2A11LP	727
11532	70	25219	716-717	25436	258, 721	2A11P	727
11540	70	252200H	718	254363M	721	2A135	724, 731
11870	239, 276-277, 280, 291-292	252200M	717	254363MV	721	2A135P	724
121911100	84	252200S	718	254393M	721	2A135S	724, 731
121911	84	252205M	718	25439	721	2A135SP	724
121912	84	25220	716-718	25458	719	2A13	724, 731
121914	84	252210M	717	25459	719	2A13P	724
121916	84	25223	716	25460	721	2A14	724, 731
121920	84	25225	716	25461	721	2A14P	724
121940	84	25226	716	25466	720	2A15	724, 731
121950	84	252270M	717	25467	261, 326, 720	2A15P	724
121963100	84	25227	716-717	25468	720	2A16	724, 731
121963	84	25227T	717	25469	720	2A16P	724
121975	84	25229	716	25472	720	2A1C	727, 732
121990	84	252300H	718	25473	720	2A1CP	727
1331LP	742	25231	716	25474	720	2A1P	727
1332	107, 289, 292, 295, 298, 332, 693-694, 696, 699, 742	25233	716	25475	720	2A20	726, 738
1333	289, 292, 295, 298, 332, 742	25234	716	25496	721	2A20P	726
1334	742	25235	716	25497	721	2A22	726-727, 733
1335	742	25237	716	25498	721	2A22P	727
160911	85	252380H	718	25499	721	2A22TP	726
160912	85	25239	716	26447	718	2A2	724, 726-727, 730, 733, 738
19521	292, 332	25241	716	26449	718	2A2P	724
19522	292, 332	25243	716	26450	718	2A30P	725
19523	292, 332	25250	718	26452	718	2A32	727, 733
19531	292, 331	25252	718	26453	718	2A32P	727
19532	292, 331	25254	718	26454	718	2A3	724-725, 727, 730, 733
19533	292, 331	25301	706, 716	26455	718	2A3P	724
19551	292, 330	25303	716-717	26456	718	2A4	724, 730
19552	292, 330	25305	716	26457	718	2A4P	724
19553	292, 330	25306	716	26501	717	2A5	724, 730
19599	318, 326, 351	25307	716	26502	717	2A5P	724
21041301	719	25308	716	26503	717	2A6	724, 726, 730
21041302	720	25309	716-717	27403	719	2A69P	726
2104291	722	25310	716	27404	719	2A6P	724
2104292	722	25311	716	27405	719	2A8	724, 730
2104293	722	25312	716	27406	719	2A8P	724
2104294	722	25313	716	27407	719	2A96P	726
2104300	722	25314	716-717	27408	719	2AA	136, 138-140, 145, 205-207
21043114	722	25314CT	717	27409	719	2ACODA	745
21043116	722	25315	716-717	27410	719	2AFC20	721
2159SM	744	25316	716	27411	719	2AFC25	721
25201	89, 716	25317	716-717	27412	719	2AFC30	721
25203	716-717	25317T	717	27413	719	2AFC30	721
25203CT	717	25318	716	27414	719	2ART100	730
25205	716	25319	716	27415	719	2ART100L	730
25206	716	25320	716	27416	719	2ART101	730
25207	716	25321	716	27417	719	2ART102	730
25208	716	25323	716	27418	719	2ART103	730
25209	716-717	25325	716	27419	719	2ART104	730
25209CT	717	25326	716	27420	719	2ART40	730, 739
		25327	716-717	27421	719	2ART41	730, 739
		25329	716	27422	719	2ART42	730, 739
		25331	716	27603	719	2ART5013LR	728
		25333	716	27604	719	2ART5013LT	728
		25334	716	27605	719	2ART5013NCR	728
		25335	716	27606	719	2ART5013NR	728-729
		25337	716	27607	719	2ART5013NT	728
		25339	716	27608	719	2ART501	728-729
		25341	716	27609	719	2ART501LB	728
		25343	716	27610	719	2ART501NB	728
		25346	718	27611	719	2ART501NCP	728
		25347	718	27612	719	2ART501NP	728-729
		25350	718	27613	719	2ART5022	728
		25352	718	27614	719	2ART502	728-729
		25354	718	27615	719		
		25400	723	27616	719		
		25401	723				

Код	Стр.	Код	Стр.	Код	Стр.	Код	Стр.
2ART502HLO	728	2ART511LD	728	2B11P	727	2C5P	724
2ART502HLW	728	2ART511LY	728	2B135	724, 731	2C6	724, 726, 730
2ART502KCO	728	2ART511NB	728	2B135L	724, 731	2C69P	726
2ART502KO	728	2ART511ND	728	2B135LP	724	2C6P	724
2ART502KW	728	2ART512	728	2B135P	724	2C8	724, 730
2ART502NCW	728	2ART512LC	728	2B13	724, 731	2C8P	724
2ART5032	728-729	2ART512LR	728	2B13P	724	2C96P	726
2ART503	728-729	2ART512NC	728	2B14	724, 731	2CC	683, 745
2ART503HLB	728	2ART513	728	2B14P	724	2CCODA	745
2ART503HLG	728	2ART513LM	728	2B15	724, 731	2CPTFE127	751
2ART503HLW	728	2ART513NB	728	2B15P	724	2CPTFE158	751
2ART503KB	728	2ART513NM	728	2B16	724, 731	2CPTFE190	751
2ART503KG	728	2ART514	728	2B16P	724	2CPTFE19	751
2ART503LB	728	2ART515	728	2B1	724, 727, 730-	2CPTFE254	751
2ART503LW	728	2ART516	728		732	2CPTFE31	751
2ART503NB	728	2ART517	728	2B18	724, 731	2CPTFE47	751
2ART503NCB	728	2ART52	731-733, 739	2B18P	724	2CPTFE63	751
2ART503NG	728	2ART52BIS	733, 739	2B1C	727, 732	2CPTFE79	751
2ART503NW	728	2ART54	725, 727, 739	2B1CP	727	2CPTFE95	751
2ART5042	728-729	2ART55	738	2B1P	727	2CRM115	750
2ART504	728-729	2ART58	738	2B20	726, 738	2CRM12	750
2ART504HLR	728	2ART60	725, 727, 739	2B20P	726	2CRM140	750
2ART504HLY	728	2ART61	740	2B22	726-727, 733	2CRM160	750
2ART504KR	728	2ART61BIS	740	2B22P	727	2CRM22	750
2ART504KY	728	2ART62	740	2B22TP	726	2CRM33	750
2ART504LR	728	2ART64	740	2B30P	725	2CRM40	750
2ART504LY	728	2ART701	729	2B32	727, 733	2CRM55	750
2ART504NCR	728	2ART702	729	2B32P	727	2CRM72	750
2ART504NY	728	2ART703	729	2B3	724-725, 727,	2CRM92	750
2ART5052	728-729	2ART704	729		730, 733	2CRMA115	750
2ART505	728-729	2ART705	729	2B3P	724	2CRMA12	750
2ART505HLB	728	2ART710P	739	2B4	724, 730	2CRMA140	750
2ART505HLR	728	2ART73	740	2B4P	724	2CRMA160	750
2ART505L	728	2ART74	740	2B5	724, 730	2CRMA180	750
2ART505LB	728	2ART92	730	2B5P	724	2CRMA200	750
2ART505LR	728	2ART93	730, 739	2B6	724, 726, 730	2CRMA22	750
2ART505NCB	728	2ART94	730	2B69P	726	2CRMA235	750
2ART505NR	728	2ART95	730	2B6P	724	2CRMA33	750
2ART5062	728-729	2ART96	730	2B8	724, 730	2CRMA40	750
2ART506	728-729	2ART97	730	2B8P	724	2CRMA55	750
2ART506HLB	728	2ART97L	730	2B96P	726	2CRMA72	750
2ART506HLG	728	2ART98	730	2BCODA	745	2CRMA92	750
2ART506L	728	2ART99	730	2BT3	735	2CRT120	750
2ART506LB	728	2ART99L	730	2BT4	735	2CRT12	750
2ART506LG	728	2ARTCT100	739	2BT5	735	2CRT130	750
2ART506NB	728-729	2ARTCT150	732, 737, 739	2BT6	735	2CRT160	750
2ART506NCG	728	2ARTCT38	739	2BT8	735	2CRT180	750
2ART506NG	728	2ARTD10010	729	2C01P	725	2CRT19	750
2ART5072	728-729	2ARTD10015	729	2C02L	733	2CRT200	750
2ART50	728-729, 731, 739	2ARTD10025	729	2C02P	725	2CRT30	750
2ART507	728-729	2ARTD10050	729	2C02TP	725	2CRT45	750
2ART507HLO	728	2ARTD10075	729	2C09P	725	2CRT52	750
2ART507L	728	2ARTD103	729	2C10	724, 730	2CRT72	750
2ART507LG	728	2ARTD111	729	2C10P	724	2CRT92	750
2ART507LO	728	2ARTD222	729	2C110	724, 731	2CRTA120	750
2ART507NCO	728	2ARTD555	729	2C110P	724	2CRTA12	750
2ART507NG	728-729	2ARTD666	729	2C112	724, 731	2CRTA130	750
2ART507NO	728	2ARTD999	729	2C112P	724	2CRTA160	750
2ART5082	728-729	2ARTHX120B	740	2C11	724, 727, 731-	2CRTA180	750
2ART508	728-729	2ARTHX50	739		732	2CRTA19	750
2ART508LB	728	2ARTRYC325	740	2C11C	727, 732	2CRTA200	750
2ART508LG	728	2AT3	735	2C11CP	727	2CRTA30	750
2ART508LY	728	2AT4	735	2C11P	727	2CRTA45	750
2ART508NB	728	2AT5	735	2C12	724, 730	2CRTA52	750
2ART508NG	728	2AT6	735	2C12P	724	2CRTA72	750
2ART508NY	728-729	2B00P	725	2C14	724, 731	2CRTA92	750
2ART5092	728-729	2B00TP	725	2C14P	724	2D106	733
2ART509	728-729	2B01P	725	2C15	724, 731	2D10	733, 735
2ART509LB	728	2B01TP	725	2C15P	724	2D12	735
2ART509LBE	728	2B02L	733	2C16	724, 731	2D1	732-733, 735
2ART509LR	728	2B02P	725	2C16P	724	2D20	738
2ART509NB	728	2B02TP	725	2C1	724, 727, 730-	2D3	735
2ART509NBE	728	2B03P	725		732	2D4	735
2ART509NR	728-729	2B04P	725	2C18	724, 731	2D5	735
2ART5102	728-729	2B05P	725	2C18P	724	2D6	735
2ART510	728-729	2B05TP	725	2C1P	727	2D8	735
2ART510LB	728	2B10	724, 730	2C20	726, 738	2DCODA	745
2ART510LBE	728	2B10P	724	2C20P	726	2E106	733
2ART510LG	728	2B110	724, 731	2C22	726-727, 733	2E10	733
2ART510NB	728-729	2B110P	724	2C22P	727	2E1	732-733
2ART510NBE	728		724, 727, 731-	2C22TP	726	2E20	738
2ART510NG	728	2B11	732	2C30P	725	2E8	737
2ART511	728		727, 732	2C4	724, 730	2E8L	737
2ART511LB	728	2B11L	727, 732	2C4P	724	2F106	733
		2B11LP	727	2C5	724, 730		

Код	Стр.	Код	Стр.	Код	Стр.	Код	Стр.
2F10	733, 735, 737	2I21	736	2NA20132R	748	2NF201191Y	749
2F10L	737	2I6	736	2NA20132Y	748	2NF20124	749
2F12	735, 737	2I8	736	2NA201381	748	2NF20124B	749
2F12L	737	2L10	736-737	2NA201381B	748	2NF20124G	749
2F1	732-733, 735, 737	2L10L	737	2NA201381G	748	2NF20124GY	749
2F20	738	2L12	736-737	2NA201381GY	748	2NF20124R	749
2F4	735	2L12L	737	2NA201381R	748	2NF20124W	749
2F5	735	2L14	736-737	2NA201381Y	748	2NF20124Y	749
2F6	735	2L14L	737	2NA20148	748	2NF201254	749
2F8	735, 737	2L16	736-737	2NA20148B	748	2NF201254B	749
2F8L	737	2L16L	737	2NA20148G	748	2NF201254G	749
2FLNF301P127	751	2L1	732, 736-737	2NA20148GY	748	2NF201254GY	749
2FLNF301P127Y	751	2L18	736	2NA20148R	748	2NF201254R	749
2FLNF301P191	751	2L20	738	2NA20148Y	748	2NF201254W	749
2FLNF301P191Y	751	2L21	736	2NA201508	748	2NF201254Y	749
2FLNF301P24	751	2L6	736	2NA201508B	748	2NF201318	749
2FLNF301P24Y	751	2L8	736	2NA201508G	748	2NF201318B	749
2FLNF301P254	751	2M10	736	2NA201508GY	748	2NF201318G	749
2FLNF301P254Y	751	2M12	23, 736-737	2NA201508R	748	2NF201318GY	749
2FLNF301P32	751	2M12L	737	2NA201508Y	748	2NF201318R	749
2FLNF301P32Y	751	2M14	736-737	2NA20164	748	2NF201318W	749
2FLNF301P381	751	2M14L	737	2NA20164B	748	2NF201318Y	749
2FLNF301P381Y	751	2M16	23, 60-61, 64, 736-737	2NA20164G	748	2NF20132	749
2FLNF301P48	751	2M16L	737	2NA20164GY	748	2NF20132B	749
2FLNF301P48Y	751	2M18	736	2NA20164R	748	2NF20132G	749
2FLNF301P64	751	2M20	23, 60-61, 64, 738	2NA20164Y	748	2NF20132GY	749
2FLNF301P64Y	751	2M21	736-737	2NA20195	748	2NF20132R	749
2FLNF301P95	751	2M21L	737	2NA20195B	748	2NF20132W	749
2FLNF301P95Y	751	2M22	736	2NA20195G	748	2NF20132Y	749
2FLZH201B127	751	2M8	736	2NA20195Y	748	2NF201381	749
2FLZH201B127Y	751	2N10	736	2NC20112	749	2NF201381B	749
2FLZH201B191	751	2N12	736-737	2NC201127	749	2NF201381G	749
2FLZH201B191Y	751	2N12L	737	2NC20116	749	2NF201381GY	749
2FLZH201B24	751	2N14	736-737	2NC201191	749	2NF201381R	749
2FLZH201B24Y	751	2N14L	737	2NC20124	749	2NF201381W	749
2FLZH201B254	751	2N16	736-737	2NC201254	749	2NF201381Y	749
2FLZH201B254Y	751	2N16L	737	2NC20132	749	2NF20148	749
2FLZH201B32	751	2N18	736	2NC201381	749	2NF20148B	749
2FLZH201B32Y	751	2N20	738	2NC20148	749	2NF20148G	749
2FLZH201B381	751	2N21	736-737	2NC201508	749	2NF20148GY	749
2FLZH201B381Y	751	2N21L	737	2NC20164	749	2NF20148R	749
2FLZH201B48	751	2N8	736	2NC20195	749	2NF20148W	749
2FLZH201B48Y	751	2NA20112	748	2NF2011016	749	2NF20148Y	749
2FLZH201B504	751	2NA201127	748	2NF2011016B	749	2NF201508	749
2FLZH201B64	751	2NA201127B	748	2NF2011016G	749	2NF201508B	749
2FLZH201B64Y	751	2NA201127G	748	2NF2011016R	749	2NF201508G	749
2FLZH201B95	751	2NA201127GY	748	2NF2011016W	749	2NF201508GY	749
2FLZH201B95Y	751	2NA201127R	748	2NF2011016Y	749	2NF201508R	749
2G10	733, 735, 737	2NA201127Y	748	2NF20112	749	2NF201508W	749
2G108	733	2NA20112B	748	2NF201127	749	2NF201508Y	749
2G10L	737	2NA20112G	748	2NF201127B	749	2NF20164	749
2G12	735, 737	2NA20112GY	748	2NF201127G	749	2NF20164B	749
2G12L	737	2NA20112R	748	2NF201127GY	749	2NF20164G	749
2G14	735	2NA20112Y	748	2NF201127R	749	2NF20164GY	749
2G16	735	2NA20116	748	2NF201127W	749	2NF20164R	749
2G1	732-733, 735, 737	2NA20116B	748	2NF201127Y	749	2NF20164W	749
2G20	738	2NA20116G	748	2NF20112B	749	2NF20164Y	749
2G5	735	2NA20116GY	748	2NF20112G	749	2NF201762	749
2G6	735	2NA20116R	748	2NF20112GY	749	2NF201762B	749
2G8	735, 737	2NA20116Y	748	2NF20112R	749	2NF201762G	749
2G8L	737	2NA201191	748	2NF20112W	749	2NF201762GY	749
2H10	733, 737	2NA201191B	748	2NF20112Y	749	2NF201762R	749
2H108	733	2NA201191G	748	2NF201159	749	2NF201762W	749
2H10L	737	2NA201191GY	748	2NF201159B	749	2NF201762Y	749
2H12	737	2NA201191R	748	2NF201159G	749	2NF20195	749
2H12L	737	2NA201191Y	748	2NF201159GY	749	2NF20195B	749
2H1	732-733, 737	2NA20124	748	2NF201159R	749	2NF20195G	749
2H20	738	2NA20124B	748	2NF201159W	749	2NF20195GY	749
2I10	733, 736-737	2NA20124G	748	2NF201159Y	749	2NF20195R	749
2I108	733	2NA20124GY	748	2NF20116	749	2NF20195W	749
2I10L	737	2NA20124R	748	2NF20116B	749	2NF20195Y	749
2I12	736-737	2NA20124Y	748	2NF20116G	749	2NI16B1	747
2I12L	737	2NA201254	748	2NF20116GY	749	2NI16BL	747
2I14	736-737	2NA201254B	748	2NF20116R	749	2NI16GI	747
2I14L	737	2NA201254G	748	2NF20116W	749	2NI16N	747
2I16	736-737	2NA201254GY	748	2NF20116Y	749	2NI16R	747
2I16L	737	2NA201254R	748	2NF201191	749	2NI16T	747
2I1	732-733, 736-737	2NA201254Y	748	2NF201191B	749	2NI16V	747
2I18	736	2NA20132	748	2NF201191G	749	2NI20B1	747
2I20	738	2NA20132B	748	2NF201191GY	749	2NI20BL	747
		2NA20132G	748	2NF201191R	749	2NI20GI	747
		2NA20132GY	748	2NF201191W	749	2NI20N	747
						2NI20R	747
						2NI20T	747

Код	Стр.	Код	Стр.	Код	Стр.	Код	Стр.
2NI20V	747	30015	404, 411, 455, 467, 478	35010HDZ	364, 412	3502512HDZ	368
2NI69A	747	30015HDZ	404, 411, 455, 467	35010INOX	364, 412	3502512ZL	368
2O10	736	30015inox	404, 411, 455, 467	35010ZL	364, 412	3502515	368
2O12	736-737	30015ZL	404, 411, 455, 467	35012	364, 412	3502515HDZ	368
2O12L	737	30189	406-407, 411, 459	35012HDZ	364, 412	3502515ZL	368
2O14	736-737	30189HDZ	406, 411	35012INOX	364, 412	35025	364, 368, 412
2O14L	737	30189inox	406, 411	35012ZL	364, 412	35025HDZ	364, 412
2O16	736-737	30189ZL	406, 411	35013	364, 412	35025INOX	364, 412
2O16L	737	30190	406-407, 411, 459	35013HDZ	364, 412	35025ZL	364, 412
2O18	736	30190HDZ	406, 411	35013INOX	364, 412	3502612	368
2O20	738	30190ZL	406, 411	35013ZL	364, 412	3502612HDZ	368
2O21	736-737	30193	407, 459	35014	364, 412	3502612ZL	368
2O21L	737	30194	407, 459	35014HDZ	364, 412	3502615	368
2P14	737	30195	407, 459	35014INOX	364, 412	3502615HDZ	368
2P14L	737	30196	407, 459	35014ZL	364, 412	3502615ZL	368
2P16	737	30197	407, 459	35015	364, 412	35026	364, 368, 412
2P16L	737	30198	407, 459	35015HDZ	364, 412	35026HDZ	364, 368, 412
2P20	738	30199	406-407, 411, 459	35015INOX	364, 412	35026INOX	364, 368, 412
2P21	737	30199HDZ	406, 411	35015ZL	364, 412	35026ZL	364, 368, 412
2P21L	737	30199ZL	406, 411	35016	364, 412	3502712	368
2PD	732-734	30265	407, 459	35016HDZ	364, 412	3502712HDZ	368
2PE	732-734	30266	407, 459	35016INOX	364, 412	3502712ZL	368
2PF	732-734	30267	407, 459	35016ZL	364, 412	3502715	368
2PG	732-734	30268	407, 459	35017	364, 412	3502715HDZ	368
2PH	732-734	30269	407, 459	35017HDZ	364, 412	3502715ZL	368
2PI	732-734	30270	407, 459	35017INOX	364, 412	35027	364, 368, 412
2PL	732, 736, 742	30269	407, 459	35017ZL	364, 412	35027HDZ	364, 368, 412
2PM	736	30269	407, 459	35018	412	35027INOX	364, 368, 412
2PN	736	30268	407, 459	3502010	368	35027ZL	364, 368, 412
2PP	736	30268	407, 459	3502010HDZ	368	3502812	368
2PQ	736	30269	407, 459	3502010ZL	368	3502812HDZ	368
2PR	736	30270	407, 459	3502012	368	3502812ZL	368
2PS	736	30569	408, 411	3502012HDZ	368	35028	364, 368, 412
2PT	736	30569HDZ	408, 411	3502012ZL	368	35028HDZ	364, 368, 412
2Q12	736	30569ZL	408, 411	3502015	368	35028INOX	364, 368, 412
2Q14	736-737	30570	408, 411	3502015HDZ	368	35028ZL	364, 368, 412
2Q14L	737	30570HDZ	408, 411	3502015ZL	368	35051	365, 416
2Q16	736-737	30570ZL	408, 411	35020	364, 368, 412	35051HDZ	365, 416
2Q16L	737	30571	408, 411	35020HDZ	364, 412	35051INOX	365, 416
2Q18	736	30571HDZ	408, 411	35020INOX	364, 412	35051ZL	365, 416
2Q20	738	30571ZL	408, 411	35020ZL	364, 412	35052	365, 416
2Q21	736-737	30572	408, 411	3502210	368	35052HDZ	365, 416
2Q21L	737	30573	408, 411	3502210HDZ	368	35052INOX	365
2R14L	737	30574	408, 411	3502210ZL	368	35052ZL	365, 416
2R16	736-737	30574HDZ	408, 411	3502212	368	35053	365, 416
2R16L	737	30574ZL	408, 411	3502212HDZ	368	35053HDZ	365, 416
2R18	736	30575	408, 411	3502212ZL	368	35053INOX	365, 416
2R20	738	30577	408, 411	3502215	368	35053ZL	365, 416
2R21	736-737	30577HDZ	408, 411	3502215HDZ	368	35054	365, 416
2R21L	737	30577ZL	408, 411	3502215ZL	368	35054HDZ	365, 416
2S16	736-737	30578	408	35022	364, 368, 412	35054INOX	365, 416
2S16L	737	30580	408, 411	35022HDZ	364, 412	35054ZL	365, 416
2S20	738	30580HDZ	408, 411	35022INOX	364, 412	35055	365, 416
2S21	736-737	30580inox	408, 411	35022ZL	364, 412	35055HDZ	365, 416
2S21L	737	30580ZL	408, 411	3502310	368	35055INOX	365, 416
2T16	736-737	30581	408, 411	3502310HDZ	368	35055ZL	365, 416
2T16L	737	30581HDZ	408, 411	3502310ZL	368	35056	365, 416
2T1	736-737	30581ZL	408, 411	3502312	368	35056HDZ	365, 416
2T20	738	30582	408, 411	3502312HDZ	368	35056INOX	365, 416
2T21	736-737	30582HDZ	408, 411	3502312ZL	368	35056ZL	365, 416
2T21L	737	30582inox	408, 411	3502315	368	35057	365, 416
2T2	736-738	30582ZL	408, 411	3502315HDZ	368	35057HDZ	365, 416
2U20	738	30583	408, 411	3502315ZL	368	35057INOX	365, 416
2U21	736-737	30583HDZ	408, 411	35023	364, 368, 412	35057ZL	365, 416
2U21L	737	30583ZL	408, 411	35023HDZ	364, 412	3506110	370
2V20	738	30584	408, 411	35023INOX	364, 412	3506110HDZ	370
2V21	736-737	30584HDZ	408, 411	35023ZL	364, 412	3506110ZL	370
2V21L	737	30584inox	408, 411	3502410	368	3506112	370
30013	404, 411, 455, 467, 478	30584ZL	408, 411	3502410HDZ	368	3506112HDZ	370
30013HDZ	404, 411, 455, 467	30585	408, 411	3502410ZL	368	3506112ZL	370
30013inox	404, 411, 455, 467	30585HDZ	408, 411	3502412	368	3506115	370
30013ZL	404, 411, 455, 467	30585inox	408, 411	3502412HDZ	368	3506115HDZ	370
30014	404, 411, 455, 467, 478	30585ZL	408, 411	3502412ZL	368	3506115ZL	370
30014HDZ	404, 411, 455, 467	30586	408, 411	3502415	368	35061	365, 370, 416
30014inox	404, 411, 455, 467	30587	408, 411	3502415HDZ	368	35061HDZ	365, 416
30014ZL	404, 411, 455, 467	30588	408, 411	3502415ZL	368	35061INOX	365, 416
		30589	408, 411	35024	364, 368, 412	35061ZL	365, 416
		30590	408, 411	35024HDZ	364, 412	3506210	370
		30591	408, 411	35024INOX	364, 412	3506210HDZ	370
		30592	408, 411	35024ZL	364, 412	3506210ZL	370
		30593	408, 411	3502510	368	3506212	370
		30594	408	3502510HDZ	368	3506212HDZ	370
		30608	621	3502510ZL	368	3506212ZL	370
		35010	364, 412	3502512	368	3506215	370

Код	Стр.
3506215HDZ	370
3506215ZL	370
35062	365, 370, 416
35062HDZ	365, 416
35062INOX	365, 416
35062ZL	365, 416
3506310	370
3506310HDZ	370
3506310ZL	370
3506312	370
3506312HDZ	370
3506312ZL	370
3506315	370
3506315HDZ	370
3506315ZL	370
35063	365, 370, 416
35063HDZ	365, 416
35063INOX	365, 416
35063ZL	365, 416
3506410	370
3506410HDZ	370
3506410ZL	370
3506412	370
3506412HDZ	370
3506412ZL	370
3506415	370
3506415HDZ	370
3506415ZL	370
35064	365, 370, 416
35064HDZ	365, 416
35064INOX	365, 416
35064ZL	365, 416
3506510	370
3506510HDZ	370
3506510ZL	370
3506512	370
3506512HDZ	370
3506512ZL	370
3506515	370
3506515HDZ	370
3506515ZL	370
35065	365, 370, 416
35065HDZ	365, 416
35065INOX	365, 416
35065ZL	365, 416
3506612	370
3506612HDZ	370
3506612ZL	370
3506615	370
3506615HDZ	370
3506615ZL	370
35066	360, 365, 370, 416
35066HDZ	365, 370, 416
35066INOX	365, 370, 416
35066ZL	365, 370, 416
3506712	370
3506712HDZ	370
3506712ZL	370
3506715	370
3506715HDZ	370
3506715ZL	370
35067	365, 370, 416
35067HDZ	365, 370, 416
35067INOX	365, 370, 416
35067ZL	365, 370, 416
3506812	370
3506812HDZ	370
3506812ZL	370
35068	365, 370, 416
35068HDZ	365, 370, 416
35068INOX	365, 370
35068ZL	365, 370, 416
3510110	372
3510110HDZ	372
3510110ZL	372
3510112	372
3510112HDZ	372
3510112ZL	372
3510115	372
3510115HDZ	372
3510115ZL	372
35101	366, 372, 420
35101HDZ	366, 420

Код	Стр.
35101INOX	366, 420
35101ZL	366, 420
3510210	372
3510210HDZ	372
3510210ZL	372
3510212	372
3510212HDZ	372
3510212ZL	372
3510215	372
3510215HDZ	372
3510215ZL	372
35102	366, 372, 420
35102HDZ	366, 420
35102INOX	366, 420
35102ZL	366, 420
3510310	372
3510310HDZ	372
3510310ZL	372
3510312	372
3510312HDZ	372
3510312ZL	372
3510315	372
3510315HDZ	372
3510315ZL	372
35103	366, 372, 420
35103HDZ	366, 420
35103INOX	366, 420
35103ZL	366, 420
3510410	372
3510410HDZ	372
3510410ZL	372
3510412	372
3510412HDZ	372
3510412ZL	372
3510415	372
3510415HDZ	372
3510415ZL	372
35104	366, 372, 420, 625
35104HDZ	366, 420
35104INOX	366, 420
35104ZL	366, 420
3510512	372
3510512HDZ	372
3510512ZL	372
3510515	372
3510515HDZ	372
3510515ZL	372
35105	366, 372, 420
35105HDZ	366, 372, 420
35105INOX	366, 372, 420
35105ZL	366, 372, 420
3510612	372
3510612HDZ	372
3510612ZL	372
3510615	372
3510615HDZ	372
3510615ZL	372
35106	366, 372, 420, 625
35106HDZ	366, 372, 420
35106INOX	366, 372, 420
35106ZL	366, 372, 420
3510712	372
3510712HDZ	372
3510712ZL	372
35107	366, 372, 420
35107HDZ	366, 372, 420
35107INOX	366, 372, 420
35107ZL	366, 372, 420
35111	366, 420
35111HDZ	366, 420
35111INOX	366, 420
35111ZL	366, 420
35112	366, 420
35112HDZ	366, 420
35112INOX	366, 420
35112ZL	366, 420
35113	366, 420
35113HDZ	366, 420
35113INOX	366, 420
35113ZL	366, 420
35114	366, 420
35114HDZ	366, 420

Код	Стр.
35114INOX	366, 420
35114ZL	366, 420
35115	366, 420
35115HDZ	366, 420
35115INOX	366, 420
35115ZL	366, 420
35116	366, 420
35116HDZ	366, 420
35116INOX	366, 420
35116ZL	366, 420
35250	361, 412
35250HDZ	361, 412
35250INOX	361, 412
35250ZL	361, 412
35252	361, 412
35252HDZ	361, 412
35252INOX	361, 412
35252ZL	361, 412
35253	361, 412
35253HDZ	361, 412
35253INOX	361, 412
35253ZL	361, 412
35254	361, 412
35254HDZ	361, 412
35254INOX	361, 412
35254ZL	361, 412
35255	361, 412
35255HDZ	361, 412
35255INOX	361, 412
35255ZL	361, 412
35256	361, 412
35256HDZ	361, 412
35256INOX	361, 412
35256ZL	361, 412
35257	361, 412
35257HDZ	361, 412
35257INOX	361, 412
35257ZL	361, 412
35258INOX	412
3526010	367
3526010HDZ	367
3526010ZL	367
3526012	367
3526012HDZ	367
3526012ZL	367
3526015	367
3526015HDZ	367
3526015ZL	367
35260	361, 367, 412
35260HDZ	361, 412
35260INOX	361, 412
35260ZL	361, 412
3526210	367
3526210HDZ	367
3526210ZL	367
3526212	367
3526212HDZ	367
3526212ZL	367
3526215	367
3526215HDZ	367
3526215ZL	367
35262	360-361, 367, 381, 412
35262600	381
35262600HDZ	381
35262600ZL	381
35262HDZ	360-361, 412
35262INOX	361, 412
35262ZL	361, 412
3526310	367
3526310HDZ	367
3526310ZL	367
3526312	367
3526312HDZ	367
3526312ZL	367
3526315	367
3526315HDZ	367
3526315ZL	367
35263	361, 367, 381, 412
35263600	381
35263600HDZ	381
35263600ZL	381

Код	Стр.
35263HDZ	361, 412
35263INOX	361, 412
35263ZL	361, 412
3526410	367
3526410HDZ	367
3526410ZL	367
3526412	367
3526412HDZ	367
3526412ZL	367
3526415	367
3526415HDZ	367
3526415ZL	367
35264	361, 367, 381, 412
35264600	381
35264600HDZ	381
35264600ZL	381
35264HDZ	361, 412
35264INOX	361, 412
35264ZL	361, 412
3526510	367
3526510HDZ	367
3526510ZL	367
3526512	367
3526512HDZ	367
3526512ZL	367
3526515	367
3526515HDZ	367
3526515ZL	367
35265	361, 367, 381, 412
35265600	381
35265600HDZ	381
35265600ZL	381
35265HDZ	361, 412
35265INOX	361, 412
35265ZL	361, 412
3526612	367
3526612HDZ	367
3526612ZL	367
3526615	367
3526615HDZ	367
3526615ZL	367
35266	361, 367, 381, 412
35266600	381
35266600HDZ	381
35266600ZL	381
35266HDZ	361, 367, 412
35266INOX	361, 367, 412
35266ZL	361, 367, 412
3526712	367
3526712HDZ	367
3526712ZL	367
3526715	367
3526715HDZ	367
3526715ZL	367
35267	361, 367, 381, 412
35267600	381
35267600HDZ	381
35267600ZL	381
35267HDZ	361, 367, 412
35267INOX	361, 367, 412
35267ZL	361, 367, 412
3526812	367
3526812HDZ	367
3526812ZL	367
35268	361, 367, 412
35268HDZ	361, 367, 412
35268INOX	361, 367, 412
35268ZL	361, 367, 412
3530110	369
3530110HDZ	369
3530110ZL	369
3530112	369
3530112HDZ	369
3530112ZL	369
3530115	369
3530115HDZ	369
3530115ZL	369
35301	362, 369, 381, 416
35301600	381

Код	Стр.
35301600HDZ	381
35301600ZL	381
35301HDZ	362, 416
35301INOX	362, 416
35301ZL	362, 416
3530210	369
3530210HDZ	369
3530210ZL	369
3530212	369
3530212HDZ	369
3530212ZL	369
3530215	369
3530215HDZ	369
3530215ZL	369
35302	362, 369, 381, 416
35302600	381
35302600HDZ	381
35302600ZL	381
35302HDZ	362, 416
35302INOX	362, 416
35302ZL	362, 416
3530310	369
3530310HDZ	369
3530310ZL	369
3530312	369
3530312HDZ	369
3530312ZL	369
3530315	369
3530315HDZ	369
3530315ZL	369
35303	362, 369, 381, 416
35303600	381
35303600HDZ	381
35303600ZL	381
35303HDZ	362, 416
35303INOX	362, 416
35303ZL	362, 416
3530410	369
3530410HDZ	369
3530410ZL	369
3530412	369
3530412HDZ	369
3530412ZL	369
3530415	369
3530415HDZ	369
3530415ZL	369
35304	360, 362, 369, 381, 416
35304600	381
35304600HDZ	381
35304600ZL	381
35304HDZ	362, 416
35304INOX	362, 416
35304ZL	360, 362, 416
3530510	369
3530510HDZ	369
3530510ZL	369
3530512	369
3530512HDZ	369
3530512ZL	369
3530515	369
3530515HDZ	369
3530515ZL	369
35305	362, 369, 381, 416, 443-445
35305600	381
35305600HDZ	381
35305600ZL	381
35305HDZ	362, 416
35305INOX	362, 416
35305ZL	362, 416
3530612	369
3530612HDZ	369
3530612ZL	369
3530615	369
3530615HDZ	369
3530615ZL	369
35306	362, 369, 381, 416
35306600	381
35306600HDZ	381
35306600ZL	381

Код	Стр.
35306HDZ	362, 369, 416
35306INOX	362, 369, 416
35306ZL	362, 369, 416
3530712	369
3530712HDZ	369
3530712ZL	369
3530715	369
3530715HDZ	369
3530715ZL	369
35307	362, 369, 381, 416
35307600	381
35307600HDZ	381
35307600ZL	381
35307HDZ	362, 369, 416
35307INOX	362, 369, 416
35307ZL	362, 369, 416
3530812	369
3530812HDZ	369
3530812ZL	369
35308	362, 369, 416
35308HDZ	362, 369, 416
35308INOX	362, 369
35308ZL	362, 369, 416
35311	362, 416
35311HDZ	362, 416
35311INOX	362, 416
35311ZL	362, 416
35312	362, 416
35312HDZ	362, 416
35312INOX	362
35312ZL	362, 416
35313	362, 416
35313HDZ	362, 416
35313INOX	362, 416
35313ZL	362, 416
35314	362, 416
35314HDZ	362, 416
35314INOX	362, 416
35314ZL	362, 416
35315	362, 416
35315HDZ	362, 416
35315INOX	362, 416
35315ZL	362, 416
35316	362, 416
35316HDZ	362, 416
35316INOX	362, 416
35316ZL	362, 416
35317	362, 416
35317HDZ	362, 416
35317INOX	362, 416
35317ZL	362, 416
35331	363, 420
35331HDZ	363, 420
35331INOX	363, 420
35331ZL	363, 420
35332	363, 420
35332HDZ	363, 420
35332INOX	363, 420
35332ZL	363, 420
35333	363, 420
35333HDZ	363, 420
35333INOX	363, 420
35333ZL	363, 420
35334	363, 420
35334HDZ	363, 420
35334INOX	363, 420
35334ZL	363, 420
35335	363, 420
35335HDZ	363, 420
35335INOX	363, 420
35335ZL	363, 420
35336	363, 420
35336HDZ	363, 420
35336INOX	363, 420
35336ZL	363, 420
3534110	371
3534110HDZ	371
3534110ZL	371
3534112	371
3534112HDZ	371
3534112ZL	371
3534115	371
3534115HDZ	371

Код	Стр.
3534115ZL	371
35341	363, 371, 381, 420
35341600	381
35341600HDZ	381
35341600ZL	381
35341HDZ	363, 420
35341INOX	363, 420
35341ZL	363, 420
3534210	371
3534210HDZ	371
3534210ZL	371
3534212	371
3534212HDZ	371
3534212ZL	371
3534215	371
3534215HDZ	371
3534215ZL	371
35342	363, 371, 381, 420
35342600	381
35342600HDZ	381
35342600ZL	381
35342HDZ	363, 420
35342INOX	363, 420
35342ZL	363, 420
3534310	371
3534310HDZ	371
3534310ZL	371
3534312	371
3534312HDZ	371
3534312ZL	371
3534315	371
3534315HDZ	371
3534315ZL	371
35343	363, 371, 381, 420
35343600	381
35343600HDZ	381
35343600ZL	381
35343HDZ	363, 420
35343INOX	363, 420
35343ZL	363, 420
3534410	371
3534410HDZ	371
3534410ZL	371
3534412	371
3534412HDZ	371
3534412ZL	371
3534415	371
3534415HDZ	371
3534415ZL	371
35344	363, 371, 381, 420
35344600	381
35344600HDZ	381
35344600ZL	381
35344HDZ	363, 420
35344INOX	363, 420
35344ZL	363, 420
3534512	371
3534512HDZ	371
3534512ZL	371
3534515	371
3534515HDZ	371
3534515ZL	371
35345	363, 371, 381, 420
35345600	381
35345600HDZ	381
35345600ZL	381
35345HDZ	363, 371, 420
35345INOX	363, 371, 420
35345ZL	363, 371, 420
3534612	371
3534612HDZ	371
3534612ZL	371
3534615	371
3534615HDZ	371
3534615ZL	371
35346	363, 371, 381, 420
35346600	381
35346600HDZ	381
35346600ZL	381

Код	Стр.
35346HDZ	363, 371, 420
35346INOX	363, 371, 420
35346ZL	363, 371, 420
3534712	371
3534712HDZ	371
35347	363, 371, 420
35347HDZ	363, 371, 420
35347INOX	363, 371, 420
35347ZL	363, 371, 420
35510	373, 412, 539, 738
35510HDZ	373, 412, 539
35510INOX	373, 412, 539
35510ZL	373, 412
35511	373, 416, 539
35511HDZ	373, 416, 539
35511INOX	373, 416, 539
35511ZL	373, 416
35512	373, 412, 416, 420, 539, 738
35512HDZ	373, 412, 416, 420, 539
35512INOX	373, 412, 416, 420, 539
35512ZL	373, 412, 416, 420
35513	373, 412, 416, 420, 539
35513HDZ	373, 412, 416, 420, 539
35513INOX	373, 412, 416, 420, 539
35513ZL	373, 412, 416, 420
35514	373, 412, 416, 420, 539
35514HDZ	373, 412, 416, 420, 539
35514INOX	373, 412, 416, 420, 539
35514ZL	373, 412, 416, 420
35515	373, 412, 416, 420, 539, 738
35515HDZ	373, 412, 416, 420, 539
35515INOX	373, 412, 416, 420, 539
35515ZL	373, 412, 416, 420
35516	373, 412, 416, 420, 539, 738
35516HDZ	373, 412, 416, 420, 539
35516INOX	373, 412, 416, 420, 539
35516ZL	373, 412, 416, 420
35517	373, 412, 416, 420, 539
35517HDZ	373, 412, 416, 420, 539
35517INOX	373, 412, 416, 420, 539
35517ZL	373, 412, 416, 420
3552010	373
3552010HDZ	373
3552010ZL	373
3552012	373
3552012HDZ	373
3552012ZL	373
3552015	373
3552015HDZ	373
3552015ZL	373
35520	373, 412, 539
35520HDZ	373, 412, 539
35520INOX	373, 412, 539
35520ZL	373, 412
3552110	373
3552110HDZ	373
3552110ZL	373
3552112	373
3552112HDZ	373
3552112ZL	373
3552115	373

Код	Стр.
3552115HDZ	373
3552115ZL	373
35521	373, 416, 539
35521HDZ	373, 416, 539
35521INOX	373, 416, 539
35521ZL	373, 416
3552210	373
3552210HDZ	373
3552210ZL	373
3552212	373
3552212HDZ	373
3552212ZL	373
3552215	373
3552215HDZ	373
3552215ZL	373
35522	373, 412, 416, 420, 539
35522HDZ	373, 412, 416, 420, 539
35522INOX	373, 412, 416, 420, 539
35522ZL	373, 412, 416, 420
3552310	373
3552310HDZ	373
3552310ZL	373
3552312	373
3552312HDZ	373
3552312ZL	373
3552315	373
3552315HDZ	373
3552315ZL	373
35523	373, 412, 416, 420, 539
35523HDZ	373, 412, 416, 420, 539
35523INOX	373, 412, 416, 420, 539
35523ZL	373, 412, 416, 420
3552410	373, 454
3552410HDZ	373
3552410ZL	373
3552412	373, 454
3552412HDZ	373
3552412ZL	373
3552415	373, 454
3552415HDZ	373
3552415ZL	373
35524	373, 412, 416, 420, 454, 469, 471, 473, 539, 738
35524HDZ	373, 412, 416, 420, 454, 469, 471, 473, 539
35524INOX	373, 412, 416, 420, 454, 469, 471, 473, 539
35524ZL	373, 412, 416, 420, 454, 469, 471, 473
3552510	373, 454
3552510HDZ	373
3552510ZL	373
3552512	373, 454
3552512HDZ	373
3552512ZL	373
3552515	373, 454
3552515HDZ	373
3552515ZL	373
35525	373, 412, 416, 420, 454, 469, 471, 473, 539, 738
35525HDZ	373, 412, 416, 420, 454, 469, 471, 473, 539
35525INOX	373, 412, 416, 420, 454, 469, 471, 473, 539
35525ZL	373, 412, 416, 420, 454, 469, 471, 473
3552610	373, 454

Код	Стр.
3552610HDZ	373
3552610ZL	373
3552612	373, 454
3552612HDZ	373
3552612ZL	373
3552615	373, 454
3552615HDZ	373
3552615ZL	373
35526	373, 412, 416, 420, 454, 469, 471, 473, 539
35526HDZ	373, 412, 416, 420, 454, 469, 471, 473, 539
35526INOX	373, 412, 416, 420, 454, 469, 471, 473, 539
35526ZL	373, 412, 416, 420, 454, 469, 471, 473
3552710	373, 454
3552710HDZ	373
3552710ZL	373
3552712	373, 454
3552712HDZ	373
3552712ZL	373
3552715	373, 454
3552715HDZ	373
3552715ZL	373
35527	373, 412, 416, 420, 454, 469, 471, 473, 539
35527HDZ	373, 412, 416, 420, 454, 469, 471, 473, 539
35527INOX	373, 412, 416, 420, 454, 469, 471, 473, 539
35527ZL	373, 412, 416, 420, 454, 469, 471, 473
3552810	373, 454
3552810HDZ	373
3552810ZL	373
3552812	373, 454
3552812HDZ	373
3552812ZL	373
3552815	454
35528	373, 412, 416, 420, 454, 469, 471, 473, 539
35528HDZ	373, 412, 416, 420, 454, 469, 471, 473, 539
35528INOX	373, 412, 416, 420, 454, 469, 471, 473, 539
35528ZL	373, 412, 416, 420, 454, 469, 471, 473
36000	374, 413, 428, 487, 490, 496, 499-500, 503
36000HDZ	374, 413
36000INOX	374, 413
36000ZL	374, 413
36001	374, 413
36001HDZ	374, 413
36001INOX	374, 413
36001ZL	374, 413
36002	374, 413, 428
36002HDZ	374, 413
36002INOX	374, 413
36002ZL	374, 413
36003	374, 413, 428
36003HDZ	374, 413
36003INOX	374, 413
36003ZL	374, 413
36004	374, 413, 428
36004HDZ	374, 413
36004INOX	374, 413
36004ZL	374, 413
36005	374, 413, 428
36005HDZ	374, 413

Код	Стр.
36005INOX	374, 413
36005ZL	374, 413
36006	374, 413, 428
36006HDZ	374, 413
36006INOX	374, 413
36006ZL	374, 413
36007	374, 413, 428
36007HDZ	374, 413
36007INOX	374, 413
36007ZL	374, 413
36008	381, 414, 432
36008HDZ	381, 414
36008ZL	381, 414
36009	381, 414, 432
36009HDZ	381, 414
36009ZL	381, 414
36010	381, 414, 432
36010HDZ	381, 414
36010ZL	381, 414
36011	381, 414, 432
36011HDZ	381, 414
36011ZL	381, 414
36012	381, 418, 432
36012HDZ	381, 418
36012ZL	381, 418
36013	381, 418, 432
36013HDZ	381, 418
36013ZL	381, 418
36014	381, 418, 432
36014HDZ	381, 418
36014ZL	381, 418
36015	381, 418, 432
36015HDZ	381, 418
36015ZL	381, 418
36016	381, 418, 432
36016HDZ	381, 418
36016ZL	381, 418
36017	381, 422, 432
36017HDZ	381, 422
36017ZL	381, 422
36018	381, 422, 432
36018HDZ	381, 422
36018ZL	381, 422
36019	381, 422, 432
36019HDZ	381, 422
36019ZL	381, 422
36020	381, 422, 432
36020HDZ	381, 422
36020ZL	381, 422
36021	374, 417, 428
36021HDZ	374, 417
36021ZL	374, 417
36022	374, 417, 428
36022HDZ	374, 417
36022INOX	374, 417
36022ZL	374, 417
36023	374, 417, 428
36023HDZ	374, 417
36023ZL	374, 417
36024	374, 417, 428
36024HDZ	374, 417
36024INOX	374, 417
36024ZL	374, 417
36025	374, 417, 428
36025HDZ	374, 417
36025INOX	374, 417
36025ZL	374, 417
36026	374, 417, 428
36026HDZ	374, 417
36026INOX	374, 417
36026ZL	374, 417
36027	374, 417, 428
36027HDZ	374, 417
36027INOX	374, 417
36027ZL	374, 417
36028	374, 417
36028HDZ	374, 417
36028ZL	374, 417
36041	374, 421, 428
36041HDZ	374, 421
36041INOX	374, 421
36041ZL	374, 421
36042	374, 421, 428
36042HDZ	374, 421

Код	Стр.
36042INOX	374, 421
36042ZL	374, 421
36043	374, 421, 428
36043HDZ	374, 421
36043INOX	374, 421
36043ZL	374, 421
36044	374, 421, 428
36044HDZ	374, 421
36044INOX	374, 421
36044ZL	374, 421
36045	374, 421, 428
36045HDZ	374, 421
36045INOX	374, 421
36045ZL	374, 421
36046	374, 421, 428
36046HDZ	374, 421
36046INOX	374, 421
36046ZL	374, 421
36047	374, 421
36047HDZ	374, 421
36047INOX	374, 421
36047ZL	374, 421
36060	375, 412, 428
36060HDZ	375, 412
36060INOX	375, 412
36060ZL	375, 412
36062	375, 412, 428
36062HDZ	375, 412
36062INOX	375, 412
36062ZL	375, 412
36063	375, 412, 428
36063HDZ	375, 412
36063INOX	375, 412
36063ZL	375, 412
36064	375, 412, 428
36064HDZ	375, 412
36064INOX	375, 412
36064ZL	375, 412
36065	375, 412, 428
36065HDZ	375, 412
36065INOX	375, 412
36065ZL	375, 412
36066	375, 412, 428
36066HDZ	375, 412
36066INOX	375, 412
36066ZL	375, 412
36067	375, 412, 428
36067HDZ	375, 412
36067INOX	375, 412
36067ZL	375, 412
36068	375, 412
36068HDZ	375, 412
36068INOX	375, 412
36068ZL	375, 412
36081	375, 416, 428
36081HDZ	375, 416
36081ZL	375, 416
36082	375, 416, 428
36082HDZ	375, 416
36082INOX	375, 416
36082ZL	375, 416
36083	375, 416, 428
36083HDZ	375, 416
36083ZL	375, 416
36084	375, 416, 428
36084HDZ	375, 416
36084INOX	375, 416
36084ZL	375, 416
36085	375, 416, 428
36085HDZ	375, 416
36085INOX	375, 416
36085ZL	375, 416
36086	375, 416, 428
36086HDZ	375, 416
36086INOX	375, 416
36086ZL	375, 416
36087	375, 416, 428
36087HDZ	375, 416
36087INOX	375, 416
36087ZL	375, 416
36088	375, 416
36088HDZ	375, 416
36088ZL	375, 416
36101	375, 420, 428

Код	Стр.	Код	Стр.	Код	Стр.	Код	Стр.
36101HDZ	375, 420	36147INOX	386, 417	36206HDZ	388, 417	36253	387, 417, 433
36101INOX	375, 420	36147ZL	386, 417	36206INOX	388, 417	36253HDZ	387, 417
36101ZL	375, 420	36148	386, 417	36206ZL	388, 417	36253inox	387, 417
36102	375, 420, 428	36148HDZ	386, 417	36207	388, 417, 433	36253ZL	387, 417
36102HDZ	375, 420	36148ZL	386, 417	36207HDZ	388, 417	36254	387, 417, 433
36102INOX	375, 420	36161	386, 421, 432	36207INOX	388, 417	36254HDZ	387, 417
36102ZL	375, 420	36161HDZ	386, 421	36207ZL	388, 417	36254inox	387, 417
36103	375, 420, 428	36161INOX	386, 421	36208	388, 417	36254ZL	387, 417
36103HDZ	375, 420	36161ZL	386, 421	36208HDZ	388, 417	36255	387, 417, 433
36103INOX	375, 420	36162	386, 421, 432	36208ZL	388, 417	36255HDZ	387, 417
36103ZL	375, 420	36162HDZ	386, 421	36221	388, 421, 433	36255inox	387, 417
36104	375, 420, 428	36162INOX	386, 421	36221HDZ	388, 421	36255ZL	387, 417
36104HDZ	375, 420	36162ZL	386, 421	36221INOX	388, 421	36256	387, 417
36104INOX	375, 420	36163	386, 421, 432	36221ZL	388, 421	36256HDZ	387, 417
36104ZL	375, 420	36163HDZ	386, 421	36222	388, 421, 433	36256ZL	387, 417
36105	375, 420, 428	36163INOX	386, 421	36222HDZ	388, 421	36263	387, 421, 433
36105HDZ	375, 420	36163ZL	386, 421	36222INOX	388, 421	36263HDZ	387, 421
36105INOX	375, 420	36164	386, 421, 432	36222ZL	388, 421	36263ZL	387, 421
36105ZL	375, 420	36164HDZ	386, 421	36223	388, 421, 433	36264	387, 421, 433
36106	375, 420, 428	36164INOX	386, 421	36223HDZ	388, 421	36264HDZ	387, 421
36106HDZ	375, 420	36164ZL	386, 421	36223INOX	388, 421	36264ZL	387, 421
36106INOX	375	36165	386, 421, 432	36223ZL	388, 421	36265	387, 421, 433
36106ZL	375, 420	36165HDZ	386, 421	36224	388, 421, 433	36265HDZ	387, 421
36107	375, 420	36165INOX	386, 421	36224HDZ	388, 421	36265ZL	387, 421
36107HDZ	375, 420	36165ZL	386, 421	36224INOX	388, 421	36266	387, 421, 433
36107INOX	375, 420	36166	386, 421, 432	36224ZL	388, 421	36266HDZ	387, 421
36107ZL	375, 420	36166HDZ	386, 421	36225	388, 421, 433	36266ZL	387, 421
36120	386, 413, 432	36166INOX	386, 421	36225HDZ	388, 421	36267	387, 421, 433
36120HDZ	386, 413	36166ZL	386, 421	36225INOX	388, 421	36267HDZ	387, 421
36120INOX	386, 413	36167	386, 421	36225ZL	388, 421	36267ZL	387, 421
36120ZL	386, 413	36167HDZ	386, 421	36226	388, 421, 433	36268	387, 421, 433
36122	386, 413, 432	36167INOX	386, 421	36226HDZ	388, 421	36268HDZ	387, 421
36122HDZ	386, 413	36167ZL	386, 421	36226INOX	388, 421	36268ZL	387, 421
36122INOX	386, 413	36180	388, 413, 433	36226ZL	388, 421	36269	387, 421
36122ZL	386, 413	36180HDZ	388, 413	36227	388, 421	36269HDZ	387, 421
36123	386, 413, 432	36180INOX	388, 413	36227HDZ	388, 421	36269ZL	387, 421
36123HDZ	386, 413	36180ZL	388, 413	36227INOX	388, 421	36281	396, 437
36123INOX	386, 413	36182	388, 413, 433	36227ZL	388, 421	36281HDZ	396
36123ZL	386, 413	36182HDZ	388, 413	36233	387, 413, 433	36281ZL	396
36124	386, 413, 432	36182INOX	388, 413	36233HDZ	387, 413	36282	396, 437
36124HDZ	386, 413	36182ZL	388, 413	36233INOX	387, 413	36282HDZ	396
36124INOX	386, 413	36183	388, 413, 433	36233ZL	387, 413	36282ZL	396
36124ZL	386, 413	36183HDZ	388, 413	36235	387, 413, 433	36283	396, 437
36125	386, 413, 432	36183INOX	388, 413	36235HDZ	387, 413	36283HDZ	396
36125HDZ	386, 413	36183ZL	388, 413	36235INOX	387, 413	36283ZL	396
36125INOX	386, 413	36184	388, 413, 433	36235ZL	387, 413	36284	396, 437
36125ZL	386, 413	36184HDZ	388, 413	36236	387, 413, 433	36284HDZ	396
36126	386, 413, 432	36184INOX	388, 413	36236HDZ	387, 413	36284ZL	396
36126HDZ	386, 413	36184ZL	388, 413	36236INOX	387, 413	36285	396, 437
36126INOX	386, 413	36185	388, 413, 433	36236ZL	387, 413	36285HDZ	396
36126ZL	386, 413	36185HDZ	388, 413	36237	387, 413, 433	36285ZL	396
36127	386, 413, 432	36185INOX	388, 413	36237HDZ	387, 413	36286	396, 437
36127HDZ	386, 413	36185ZL	388, 413	36237INOX	387, 413	36286HDZ	396
36127INOX	386, 413	36186	388, 413, 433	36237ZL	387, 413	36286ZL	396
36127ZL	386, 413	36186HDZ	388, 413	36238	387, 413, 433	36287	396, 437
36128	386, 413	36186INOX	388, 413	36238HDZ	387, 413	36287HDZ	396
36128HDZ	386, 413	36186ZL	388, 413	36238INOX	387, 413	36287ZL	396
36128INOX	386, 413	36187	388, 413, 433	36238ZL	387, 413	36288	396, 437
36128ZL	386, 413	36187HDZ	388, 413	36239	387, 413, 433	36288HDZ	396
36141	386, 417, 432	36187INOX	388, 413	36239HDZ	387, 413	36288ZL	396
36141HDZ	386, 417	36187ZL	388, 413	36239INOX	387, 413	36289	396, 437
36141INOX	386, 417	36188	388, 413	36239ZL	387, 413	36289HDZ	396
36141ZL	386, 417	36188HDZ	388, 413	36240	387, 413, 433	36289ZL	396
36142	386, 417, 432	36188INOX	388, 413	36240HDZ	387, 413	36290	396, 437
36142HDZ	386, 417	36188ZL	388, 413	36240INOX	387, 413	36290HDZ	396
36142INOX	386, 417	36201	388, 417, 433	36240ZL	387, 413	36290ZL	396
36142ZL	386, 417	36201HDZ	388, 417	36241	387, 413	36291	396, 437
36143	386, 417, 432	36201ZL	388, 417	36241HDZ	387, 413	36291HDZ	396
36143HDZ	386, 417	36202	388, 417, 433	36241INOX	387, 413	36291ZL	396
36143ZL	386, 417	36202HDZ	388, 417	36241ZL	387, 413	36292	62, 65, 396, 437
36144	386, 417, 432	36202INOX	388, 417	36249	387, 417, 433	36292HDZ	396
36144HDZ	386, 417	36202ZL	388, 417	36249HDZ	387, 417	36292ZL	396
36144INOX	386, 417	36203	388, 417, 433	36249ZL	387, 417	36293	396
36144ZL	386, 417	36203HDZ	388, 417	36250	387, 417, 433	36293HDZ	396
36145	386, 417, 432	36203ZL	388, 417	36250HDZ	387, 417	36293ZL	396
36145HDZ	386, 417	36204	388, 417, 433	36250inox	387, 417	36294	396
36145INOX	386, 417	36204HDZ	388, 417	36250ZL	387, 417	36294HDZ	396
36145ZL	386, 417	36204INOX	388, 417	36251	387, 417, 433	36294ZL	396
36146	386, 417, 432	36204ZL	388, 417	36251HDZ	387, 417	36295	396
36146HDZ	386, 417	36205	388, 417, 433	36251ZL	387, 417	36295HDZ	396
36146INOX	386, 417	36205HDZ	388, 417	36252	387, 417, 433	36295ZL	396
36146ZL	386, 417	36205INOX	388, 417	36252HDZ	387, 417	36296	396
36147	386, 417, 432	36205ZL	388, 417	36252inox	387, 417	36296HDZ	396
36147HDZ	386, 417	36206	388, 417, 433	36252ZL	387, 417	36296ZL	396

Код	Стр.	Код	Стр.	Код	Стр.	Код	Стр.
36299	396, 437	36332	400, 439	36359ZL	398	36410ZL	400
36299HDZ	396	36332HDZ	400	36360	398, 438	36411	400, 439
36299ZL	396	36332ZL	400	36360HDZ	398	36411HDZ	400
36301	400, 439	36333	400, 439	36360ZL	398	36411ZL	400
36301HDZ	400	36333HDZ	400	36361	398, 438	36412	400, 439
36301ZL	400	36333ZL	400	36361HDZ	398	36412HDZ	400
36305	398, 438	36334	400, 439	36361ZL	398	36412ZL	400
36305HDZ	398	36334HDZ	400	36362	398, 438	36413	400, 439
36305ZL	398	36334ZL	400	36362HDZ	398	36413HDZ	400
36307	398, 438	36335	400, 439	36362ZL	398	36413ZL	400
36307HDZ	398	36335HDZ	400	36363	398, 438	36414	400
36307ZL	398	36335ZL	400	36363HDZ	398	36414HDZ	400
36308	396, 437	36336	400, 439	36363ZL	398	36414ZL	400
36308HDZ	396	36336HDZ	400	36364	398, 438	36415	400
36308ZL	396	36336ZL	400	36364HDZ	398	36415HDZ	400
36309	396, 437	36337	400, 439	36364ZL	398	36415ZL	400
36309HDZ	396	36337HDZ	400	36365	398, 438	36416	400
36309ZL	396	36337ZL	400	36365HDZ	398	36416HDZ	400
36310	396, 437	36338	400, 439	36365ZL	398	36416ZL	400
36310HDZ	396	36338HDZ	400	36366	398, 438	36420	396
36310ZL	396	36338ZL	400	36366HDZ	398	36420HDZ	396
36311	396, 437	36339	400, 439	36366ZL	398	36420ZL	396
36311HDZ	396	36339HDZ	400	36367	398, 438	36421	396
36311ZL	396	36339ZL	400	36367HDZ	398	36421HDZ	396
36312	396, 437	36340	400, 439	36367ZL	398	36421ZL	396
36312HDZ	396	36340HDZ	400	36368	398, 438	36422	396
36312ZL	396	36340ZL	400	36368HDZ	398	36422HDZ	396
36313	396, 437	36341	400, 439	36368ZL	398	36422ZL	396
36313HDZ	396	36341HDZ	400	36369	398, 438	36431	396
36313ZL	396	36341ZL	400	36369HDZ	398	36431HDZ	396
36314	396, 437	36342	400, 439	36369ZL	398	36431ZL	396
36314HDZ	396	36342HDZ	400	36370	398, 438	36432	396
36314ZL	396	36342ZL	400	36370HDZ	398	36432HDZ	396
36315	396, 437	36343	400, 439	36370ZL	398	36432ZL	396
36315HDZ	396	36343HDZ	400	36371	398, 438	36433	396
36315ZL	396	36343ZL	400	36371HDZ	398	36433HDZ	396
36316	396, 437	36344	400, 439	36371ZL	398	36433ZL	396
36316HDZ	396	36344HDZ	400	36372	398, 438	36443	400
36316ZL	396	36344ZL	400	36372HDZ	398	36443HDZ	400
36317	396, 437	36345	400, 439	36372ZL	398	36443ZL	400
36317HDZ	396	36345HDZ	400	36373	398, 438	36444	400
36317ZL	396	36345ZL	400	36373HDZ	398	36444HDZ	400
36318	396, 437	36346	400, 439	36373ZL	398	36444ZL	400
36318HDZ	396	36346HDZ	400	36374	398, 438	36445	400
36318ZL	396	36346ZL	400	36374HDZ	398	36445HDZ	400
36319	396, 437	36347	400, 439	36374ZL	398	36445ZL	400
36319HDZ	396	36347HDZ	400	36375	398, 438	36454	400
36319ZL	396	36347ZL	400	36375HDZ	398	36454HDZ	400
36320	396, 437	36348	400, 439	36375ZL	398	36454ZL	400
36320HDZ	396	36348HDZ	400	36376	398, 438	36455	400
36320ZL	396	36348ZL	400	36376HDZ	398	36455HDZ	400
36321	396, 437	36349	400, 439	36376ZL	398	36455ZL	400
36321HDZ	396	36349HDZ	400	36377	400	36456	400
36321ZL	396	36349ZL	400	36377HDZ	400	36456HDZ	400
36322	396, 437	36350	400, 439	36377ZL	400	36456ZL	400
36322HDZ	396	36350HDZ	400	36401	400, 439	36466	398
36322ZL	396	36350ZL	400	36401HDZ	400	36466HDZ	398
36323	396, 437	36351	400, 439	36401ZL	400	36466ZL	398
36323HDZ	396	36351HDZ	400	36402	400, 439	36467	398
36323ZL	396	36351ZL	400	36402HDZ	400	36467HDZ	398
36324	396, 437	36352	400, 439	36402ZL	400	36467ZL	398
36324HDZ	396	36352HDZ	400	36403	400, 439	36468	398
36324ZL	396	36352ZL	400	36403HDZ	400	36468HDZ	398
36325	396, 437	36353	400, 439	36403ZL	400	36468ZL	398
36325HDZ	396	36353HDZ	400	36404	400, 439	36470	403
36325ZL	396	36353ZL	400	36404HDZ	400	36470HDZ	403
36326	396, 437	36354	398, 438	36404ZL	400	36470INOX	403
36326HDZ	396	36354HDZ	398	36405	400, 439	36470ZL	403
36326ZL	396	36354ZL	398	36405HDZ	400	36477	398
36327	396, 437	36355	398, 438	36405ZL	400	36477HDZ	398
36327HDZ	396	36355HDZ	398	36406	400, 439	36477ZL	398
36327ZL	396	36355ZL	398	36406HDZ	400	36478	398
36328	396, 437	36356	398, 438	36406ZL	400	36478HDZ	398
36328HDZ	396	36356HDZ	398	36407	400, 439	36478ZL	398
36328ZL	396	36356ZL	398	36407HDZ	400	36479	398
36329	396, 437	36357	398, 438	36407ZL	400	36479HDZ	398
36329HDZ	396	36357HDZ	398	36408	400, 439	36479ZL	398
36329ZL	396	36357ZL	398	36408HDZ	400	36480	403, 411, 458, 467
36330	396, 437	36358	398, 438	36408ZL	400	36480HDZ	403, 411, 458, 467
36330HDZ	396	36358HDZ	398	36409	400, 439	36480INOX	403, 411, 458, 467
36330ZL	396	36358ZL	398	36409HDZ	400		
36331	400, 439	36359	398, 438	36409ZL	400		
36331HDZ	400	36359HDZ	398	36410	400, 439		
36331ZL	400			36410HDZ	400		

Код	Стр.	Код	Стр.	Код	Стр.	Код	Стр.
36480ZL	403, 411, 458, 467	36551	406, 411	36667ZL	376, 413	36726INOX	377, 413
36490	403	36551HDZ	406, 411	36668	376, 413	36726ZL	377, 413
36490HDZ	403	36551ZL	406, 411	36668HDZ	376, 413	36727	377, 413, 429
36490INOX	403	36552	406, 411	36668INOX	376, 413	36727HDZ	377, 413
36490ZL	403	36552HDZ	406, 411	36668ZL	376, 413	36727INOX	377, 413
36500	403, 411, 458, 467	36552ZL	406, 411	36681	376, 417, 429	36727ZL	377, 413
36500HDZ	403, 411, 458, 467	36553	406, 411	36681HDZ	376, 417	36728	377, 413
36500INOX	403, 411, 458, 467	36553HDZ	406, 411	36681ZL	376, 417	36728HDZ	377, 413
36500ZL	403, 411, 458, 467	36553ZL	406, 411	36682	376, 417, 429	36728INOX	377, 413
36510	403, 411	36554	406, 411	36682HDZ	376, 417	36728ZL	377, 413
36510HDZ	403, 411	36554HDZ	406, 411	36682INOX	376, 417	36741	377, 417, 429
36510INOX	403, 411	36554ZL	406, 411	36682ZL	376, 417	36741HDZ	377, 417
36510ZL	403, 411	36555	406, 411	36683	376, 417, 429	36741ZL	377, 417
36521	398, 438	36555HDZ	406, 411	36683HDZ	376, 417	36742	377, 417, 429
36521HDZ	398	36555ZL	406, 411	36683ZL	376, 417	36742HDZ	377, 417
36521ZL	398	36556	406, 411	36684	376, 417, 429	36742INOX	377, 417
36522	398, 438	36556HDZ	406, 411	36684HDZ	376, 417	36742ZL	377, 417
36522HDZ	398	36556ZL	406, 411	36684INOX	376, 417	36743	377, 417, 429
36522ZL	398	36557	406, 411	36684ZL	376, 417	36743HDZ	377, 417
36523	398, 438	36557HDZ	406, 411	36685	376, 417, 429	36743ZL	377, 417
36523HDZ	398	36557ZL	406, 411	36685HDZ	376, 417	36744	377, 417, 429
36523ZL	398	36558	406, 411	36685INOX	376, 417	36744HDZ	377, 417
36524	398, 438	36558HDZ	406, 411	36685ZL	376, 417	36744INOX	377, 417
36524HDZ	398	36558ZL	406, 411	36686	376, 417, 429	36744ZL	377, 417
36524ZL	398	36559	406, 411	36686HDZ	376, 417	36745	377, 417, 429
36525	398, 438	36559HDZ	406, 411	36686INOX	376, 417	36745HDZ	377, 417
36525HDZ	398	36559ZL	406, 411	36686ZL	376, 417	36745INOX	377, 417
36525ZL	398	36562	393, 435	36687	376, 417, 429	36745ZL	377, 417
36526	398, 438	36562HDZ	393	36687HDZ	376, 417	36746	377, 417, 429
36526HDZ	398	36562ZL	393	36687INOX	376, 417	36746HDZ	377, 417
36526ZL	398	36563	393, 435	36687ZL	376, 417	36746INOX	377, 417
36527	398, 438	36563HDZ	393	36688	376, 417	36746ZL	377, 417
36527HDZ	398	36563ZL	393	36688HDZ	376, 417	36747	377, 417, 429
36527ZL	398	36566	393, 435	36688ZL	376, 417	36747HDZ	377, 417
36528	398, 438	36566HDZ	393	36701	376, 421, 429	36747INOX	377, 417
36528HDZ	398	36566ZL	393	36701HDZ	376, 421	36747ZL	377, 417
36528ZL	398	36567	393, 435	36701INOX	376, 421	36748	377, 417
36529	398, 438	36567HDZ	393	36701ZL	376, 421	36748HDZ	377, 417
36529HDZ	398	36567ZL	393	36702	376, 421, 429	36748ZL	377, 417
36529ZL	398	36570	393, 435	36702HDZ	376, 421	36761	377, 421, 429
36530	398, 438	36570HDZ	393	36702INOX	376, 421	36761HDZ	377, 421
36530HDZ	398	36570ZL	393	36702ZL	376, 421	36761INOX	377, 421
36530ZL	398	36571	393, 435	36703	376, 421, 429	36761ZL	377, 421
36531	398, 438	36571HDZ	393	36703HDZ	376, 421	36762	377, 421, 429
36531HDZ	398	36571ZL	393	36703INOX	376, 421	36762HDZ	377, 421
36531ZL	398	36572	393, 435	36703ZL	376, 421	36762INOX	377, 421
36532	398, 438	36572HDZ	393	36704	376, 421, 429	36762ZL	377, 421
36532HDZ	398	36572ZL	393	36704HDZ	376, 421	36763	377, 421, 429
36532ZL	398	36608	398	36704INOX	376, 421	36763HDZ	377, 421
36533	398	36608HDZ	398	36704ZL	376, 421	36763INOX	377, 421
36533HDZ	398	36608ZL	398	36705	376, 421, 429	36763ZL	377, 421
36533ZL	398	36609	398	36705HDZ	376, 421	36764	377, 421, 429
36542	406, 411	36609HDZ	398	36705INOX	376, 421	36764HDZ	377, 421
36542HDZ	406, 411	36609ZL	398	36705ZL	376, 421	36764INOX	377, 421
36542ZL	406, 411	36610	398	36706	376, 421, 429	36764ZL	377, 421
36543	406, 411	36610HDZ	398	36706HDZ	376, 421	36765	377, 421, 429
36543HDZ	406, 411	36610ZL	398	36706INOX	376, 421	36765HDZ	377, 421
36543ZL	406, 411	36660	376, 413, 429	36706ZL	376, 421	36765INOX	377, 421
36544	406, 411	36660HDZ	376, 413	36707	376, 421	36765ZL	377, 421
36544HDZ	406, 411	36660INOX	376, 413	36707HDZ	376, 421	36766	377, 421, 429
36544ZL	406, 411	36660ZL	376, 413	36707INOX	376, 421	36766HDZ	377, 421
36545	406, 411	36662	376, 413, 429	36707ZL	376, 421	36766INOX	377, 421
36545HDZ	406, 411	36662HDZ	376, 413	36720	377, 413, 429	36766ZL	377, 421
36545ZL	406, 411	36662INOX	376, 413	36720HDZ	377, 413	36767	377, 421
36546	406, 411	36662ZL	376, 413	36720INOX	377, 413	36767HDZ	377, 421
36546HDZ	406, 411	36663	376, 413, 429	36720ZL	377, 413	36767INOX	377, 421
36546ZL	406, 411	36663HDZ	376, 413	36722	377, 413, 429	36767ZL	377, 421
36547	406, 411	36663INOX	376, 413	36722HDZ	377, 413	36780	378, 413, 430
36547HDZ	406, 411	36663ZL	376, 413	36722INOX	377, 413	36780HDZ	378, 413
36547ZL	406, 411	36664	376, 413, 429	36722ZL	377, 413	36780INOX	378, 413
36548	406, 411	36664HDZ	376, 413	36723	377, 413, 429	36780ZL	378, 413
36548HDZ	406, 411	36664INOX	376, 413	36723HDZ	377, 413	36782	378, 413, 430
36548ZL	406, 411	36664ZL	376, 413	36723INOX	377, 413	36782HDZ	378, 413
36549	406, 411	36665	376, 413, 429	36723ZL	377, 413	36782INOX	378, 413
36549HDZ	406, 411	36665HDZ	376, 413	36724	377, 413, 429	36782ZL	378, 413
36549ZL	406, 411	36665INOX	376, 413	36724HDZ	377, 413	36783	378, 413, 430
36550	406, 411	36665ZL	376, 413	36724INOX	377, 413	36783HDZ	378, 413
36550HDZ	406, 411	36666	376, 413, 429	36724ZL	377, 413	36783INOX	378, 413
36550ZL	406, 411	36666HDZ	376, 413	36725	377, 413, 429	36783ZL	378, 413
		36666INOX	376, 413	36725HDZ	377, 413	36784	378, 413, 430
		36666ZL	376, 413	36725INOX	377, 413	36784HDZ	378, 413
		36667	376, 413, 429	36725ZL	377, 413	36784INOX	378, 413
		36667HDZ	376, 413	36726	377, 413, 429	36784ZL	378, 413
		36667INOX	376, 413	36726HDZ	377, 413	36785	378, 413, 430

Код	Стр.	Код	Стр.	Код	Стр.	Код	Стр.
36785HDZ	378, 413	36843ZL	379, 413	36910ZL	404, 411	37027	383, 418, 431
36785INOX	378, 413	36844	379, 413, 430	36920	404, 411	37027HDZ	383, 418
36785ZL	378, 413	36844HDZ	379, 413	36920HDZ	404, 411	37027INOX	383, 418
36786	378, 413, 430	36844INOX	379, 413	36920inox	404, 411	37027ZL	383, 418
36786HDZ	378, 413	36844ZL	379, 413	36920ZL	404, 411	37028	383, 418
36786INOX	378, 413	36845	379, 413, 430	36940	404, 411	37028HDZ	383, 418
36786ZL	378, 413	36845HDZ	379, 413	36940HDZ	404, 411	37028ZL	383, 418
36787	378, 413, 430	36845INOX	379, 413	36940inox	404, 411	37039013	410
36787HDZ	378, 413	36845ZL	379, 413	36940ZL	404, 411	37039015	410
36787INOX	378, 413	36846	379, 413, 430	37001	382, 418, 431	3703911	410
36787ZL	378, 413	36846HDZ	379, 413	37001HDZ	382, 418	3703912	410
36788	378, 413	36846INOX	379, 413	37001INOX	382, 418	3703913	410
36788HDZ	378, 413	36846ZL	379, 413	37001ZL	382, 418	3703914	410
36788INOX	378, 413	36847	379, 413, 430	37002	382, 418, 431	3703915	410
36788ZL	378, 413	36847HDZ	379, 413	37002HDZ	382, 418	3703916	410
36801	378, 417, 430	36847INOX	379, 413	37002INOX	382, 418	3703917	410
36801HDZ	378, 417	36847ZL	379, 413	37002ZL	382, 418	3703918	410
36801ZL	378, 417	36848	379, 413	37003	382, 418, 431	3703919	410
36802	378, 417, 430	36848HDZ	379, 413	37003HDZ	382, 418	3703920	410
36802HDZ	378, 417	36848INOX	379, 413	37003ZL	382, 418	3703921	410
36802INOX	378, 417	36848ZL	379, 413	37004	382, 418, 431,	3703922	410
36802ZL	378, 417	36861	379, 417, 430	37004	539	3703923	410
36803	378, 417, 430	36861HDZ	379, 417	37004HDZ	382, 418	3703924	410
36803HDZ	378, 417	36861ZL	379, 417	37004INOX	382, 418	3703937	410
36803ZL	378, 417	36862	379, 417, 430	37004ZL	382, 418	37039	410
36804	378, 417, 430	36862HDZ	379, 417	37005	382, 418, 431,	37040	410, 548
36804HDZ	378, 417	36862INOX	379, 417	37005	539	37041	384, 418, 431
36804INOX	378, 417	36862ZL	379, 417	37005HDZ	382, 418	37041HDZ	384, 418
36804ZL	378, 417	36863	379, 417, 430	37005INOX	382, 418	37041ZL	384, 418
36805	378, 417, 430	36863HDZ	379, 417	37005ZL	382, 418	37042	384, 418, 431
36805HDZ	378, 417	36863ZL	379, 417	37006	382, 418, 431	37042HDZ	384, 418
36805INOX	378, 417	36864	379, 417, 430	37006HDZ	382, 418	37042INOX	384, 418
36805ZL	378, 417	36864HDZ	379, 417	37006INOX	382, 418	37042ZL	384, 418
36806	378, 417, 430	36864INOX	379, 417	37006ZL	382, 418	37043	384, 418, 431
36806HDZ	378, 417	36864ZL	379, 417	37007	382, 418, 431	37043HDZ	384, 418
36806INOX	378, 417	36865	379, 417, 430	37007HDZ	382, 418	37043ZL	384, 418
36806ZL	378, 417	36865HDZ	379, 417	37007INOX	382, 418	37044	384, 418, 431
36807	378, 417, 430	36865INOX	379, 417	37007ZL	382, 418	37044HDZ	384, 418
36807HDZ	378, 417	36865ZL	379, 417	37008	382, 418, 545	37044INOX	384, 418
36807INOX	378, 417	36866	379, 417, 430	37008HDZ	382, 418	37044ZL	384, 418
36807ZL	378, 417	36866HDZ	379, 417	37008ZL	382, 418	37045	384, 418, 431
36808	378	36866INOX	379, 417	37012	382, 422	37045HDZ	384, 418
36808HDZ	378	36866ZL	379, 417	37012HDZ	382, 422	37045INOX	384, 418
36808ZL	378	36867	379, 417, 430	37012ZL	382, 422	37045ZL	384, 418
36821	378, 421, 430	36867HDZ	379, 417	37013	382, 422	37046	384
36821HDZ	378, 421	36867INOX	379, 417	37013HDZ	382, 422	37046HDZ	384
36821INOX	378, 421	36867ZL	379, 417	37013ZL	382, 422	37046ZL	384
36821ZL	378, 421	36868	379, 417	37014	382, 422	37047	384
36822	378, 421, 430	36868HDZ	379, 417	37014HDZ	382, 422	37047HDZ	384
36822HDZ	378, 421	36868ZL	379, 417	37014ZL	382, 422	37047ZL	384
36822INOX	378, 421	36881	379, 421, 430	37015	382, 422	37048	384
36822ZL	378, 421	36881HDZ	379, 421	37015HDZ	382, 422	37048HDZ	384
36823	378, 421, 430	36881INOX	379, 421	37015ZL	382, 422	37061	385, 419, 431
36823HDZ	378, 421	36881ZL	379, 421	37016	382, 422	37061HDZ	385, 419
36823INOX	378, 421	36882	379, 421, 430	37016HDZ	382, 422	37061ZL	385, 419
36823ZL	378, 421	36882HDZ	379, 421	37016ZL	382, 422	37062	385, 419, 431
36824	378, 421, 430	36882INOX	379, 421	37017	382, 422	37062HDZ	385, 419
36824HDZ	378, 421	36882ZL	379, 421	37017HDZ	382, 422	37062INOX	385, 419
36824INOX	378, 421	36883	379, 421, 430	37017ZL	382, 422	37062ZL	385, 419
36824ZL	378, 421	36883HDZ	379, 421	37018	382, 422	37063	385, 419, 431
36825	378, 421, 430	36883INOX	379, 421	37018HDZ	382, 422	37063HDZ	385, 419
36825HDZ	378, 421	36883ZL	379, 421	37018ZL	382, 422	37063ZL	385, 419
36825INOX	378, 421	36884	379, 421, 430	37021	383, 418, 431	37064	385, 419, 431
36825ZL	378, 421	36884HDZ	379, 421	37021HDZ	383, 418	37064HDZ	385, 419
36826	378, 421, 430	36884INOX	379, 421	37021ZL	383, 418	37064INOX	385, 419
36826HDZ	378, 421	36884ZL	379, 421	37022	383, 418, 431	37064ZL	385, 419
36826INOX	378, 421	36885	379, 421, 430	37022HDZ	383, 418	37065	385, 419, 431
36826ZL	378, 421	36885HDZ	379, 421	37022INOX	383, 418	37065HDZ	385, 419
36827	378, 421	36885INOX	379, 421	37022ZL	383, 418	37065INOX	385, 419
36827HDZ	378, 421	36885ZL	379, 421	37023	383, 418, 431	37065ZL	385, 419
36827INOX	378, 421	36886	379, 421, 430	37023HDZ	383, 418	37066	385
36827ZL	378, 421	36886HDZ	379, 421	37023ZL	383, 418	37066HDZ	385
36840	379, 413, 430	36886INOX	379, 421	37024	383, 418, 431	37066ZL	385
36840HDZ	379, 413	36886ZL	379, 421	37024HDZ	383, 418	37067	385
36840INOX	379, 413	36887	379, 421	37024INOX	383, 418	37067HDZ	385
36840ZL	379, 413	36887HDZ	379, 421	37024ZL	383, 418	37067ZL	385
36842	379, 413, 430	36887INOX	379, 421	37025	383, 418, 431	37068	385
36842HDZ	379, 413	36887ZL	379, 421	37025HDZ	383, 418	37072	385, 423
36842INOX	379, 413	36900	404, 411	37025INOX	383, 418	37072HDZ	385, 423
36842ZL	379, 413	36900HDZ	404, 411	37025ZL	383, 418	37072ZL	385, 423
36843	379, 413, 430	36900inox	404, 411	37026	383, 418, 431	37073	385, 423
36843HDZ	379, 413	36900ZL	404, 411	37026HDZ	383, 418	37073HDZ	385, 423
36843INOX	379, 413	36910	404, 411	37026INOX	383, 418	37073ZL	385, 423
		36910HDZ	404, 411	37026ZL	383, 418	37074	385, 423

Код	Стр.	Код	Стр.	Код	Стр.	Код	Стр.
37074HDZ	385, 423	37128HDZ	383, 422	37203ZL	395, 419	37256HDZ	395, 415
37074ZL	385, 423	37128ZL	383, 422	37204	395, 419, 436	37256ZL	395, 415
37075	385, 423	37142	384, 423	37204HDZ	395, 419	37257	395, 415
37075HDZ	385, 423	37142HDZ	384, 423	37204inox	395, 419	37257HDZ	395, 415
37075ZL	385, 423	37142ZL	384, 423	37204ZL	395, 419	37257ZL	395, 415
37076	385, 423	37143	384, 423	37205	395, 419, 436	37258	415
37076HDZ	385, 423	37143HDZ	384, 423	37205HDZ	395, 419	37261	407, 419
37076ZL	385, 423	37143ZL	384, 423	37205inox	395, 419	37261HDZ	407, 419
37077	385, 423	37144	384, 423	37205ZL	395, 419	37261ZL	407, 419
37077HDZ	385, 423	37144HDZ	384, 423	37206	395, 419, 436	37262	407, 419
37077ZL	385, 423	37144ZL	384, 423	37206HDZ	395, 419	37262HDZ	407, 419
37078	385, 423	37145	384, 423	37206ZL	395, 419	37262inox	407, 419
37101	389, 419, 434, 709	37145HDZ	384, 423	37207	395, 419, 436	37262ZL	407, 419
37101HDZ	389, 419	37145ZL	384, 423	37207HDZ	395, 419	37263	407, 419
37101inox	389, 419	37146	384, 423	37207ZL	395, 419	37263HDZ	407, 419
37101ZL	389, 419	37146HDZ	384, 423	37221	394, 419, 436	37263ZL	407, 419
37102	389, 419, 434, 709	37146ZL	384, 423	37221HDZ	394, 419	37264	407, 419, 459
37102HDZ	389, 419	37147	384, 423	37221ZL	394, 419	37264HDZ	407, 419, 459
37102inox	389, 419	37147HDZ	384, 423	37222	394, 419, 436	37264inox	407, 419, 459
37102ZL	389, 419	37147ZL	384, 423	37222HDZ	394, 419	37264ZL	407, 419, 459
37103	389, 419, 434	37148	384, 423	37222inox	394, 419	37265	407, 419, 459
37103HDZ	389, 419	37148HDZ	384, 423	37222ZL	394, 419	37265HDZ	407, 419, 459
37103ZL	389, 419	37148ZL	384, 423	37223	394, 419, 436	37265inox	407, 419, 459
37104	389, 419, 434	37161	390, 419, 434	37223HDZ	394, 419	37265ZL	407, 419, 459
37104HDZ	389, 419	37161HDZ	390, 419	37223ZL	394, 419	37266	407, 419, 459
37104inox	389, 419	37161ZL	390, 419	37224	394, 419, 436	37266HDZ	407, 419, 459
37104ZL	389, 419	37162	390, 419, 434	37224HDZ	394, 419	37266inox	407, 419, 459
37105	389, 419, 434	37162HDZ	390, 419	37224inox	394, 419	37266ZL	407, 419, 459
37105HDZ	389, 419	37162inox	390, 419	37224ZL	394, 419	37267	407, 419, 459
37105inox	389, 419	37162ZL	390, 419	37225	394, 419, 436	37267HDZ	407, 419, 459
37105ZL	389, 419	37163	390, 419, 434	37225HDZ	394, 419	37267inox	407, 419, 459
37106	389, 419, 434	37163HDZ	390, 419	37225inox	394, 419	37267ZL	407, 419, 459
37106HDZ	389, 419	37163ZL	390, 419	37225ZL	394, 419	37268	407, 459
37106inox	389, 419	37164	390, 419, 434	37226	394, 419, 436	37269	407, 459
37106ZL	389, 419	37164HDZ	390, 419	37226HDZ	394, 419	37269HDZ	407, 459
37107	389, 419, 434	37164inox	390, 419	37226ZL	394, 419	37270	407, 459
37107HDZ	389, 419	37164ZL	390, 419	37227	394, 419, 436		403, 411, 428-
37107inox	389, 419	37165	390, 419, 434	37227HDZ	394, 419		430, 432-433,
37107ZL	389, 419	37165HDZ	390, 419	37227ZL	394, 419		436-439
37108	389, 419	37165inox	390, 419	37228	394, 419	37301HDZ	403, 411
37108HDZ	389, 419	37165ZL	390, 419	37232	394, 419, 436	37301inox	403, 411
37108ZL	389, 419	37166	390, 419, 434	37232HDZ	394, 419	37301ZL	403, 411
37109	389, 419	37166HDZ	390, 419	37232inox	394, 419	37303	403, 411, 428-
37110	389, 419	37166inox	390, 419	37232ZL	394, 419		439, 542
37111	389, 423	37166ZL	390, 419	37233	394, 419, 436	37303HDZ	403, 411
37112	389, 423	37167	390, 419, 434	37233HDZ	394, 419	37303inox	403, 411
37112HDZ	389, 423	37167HDZ	390, 419	37233ZL	394, 419	37303ZL	403, 411
37112ZL	389, 423	37167inox	390, 419	37234	394, 419, 436		403, 411, 428-
37113	389, 423	37167ZL	390, 419	37234HDZ	394, 419		430, 432-433,
37113HDZ	389, 423	37168	390, 419	37234inox	394, 419		437-439, 543
37113ZL	389, 423	37168HDZ	390, 419	37234ZL	394, 419	37305HDZ	403, 411
37114	389, 423	37168ZL	390, 419	37235	394, 419, 436	37305inox	403, 411, 543
37114HDZ	389, 423	37172	390, 423	37235HDZ	394, 419	37305ZL	403, 411
37114ZL	389, 423	37172HDZ	390, 423	37235inox	394, 419	37332	394, 423
37115	389, 423	37172ZL	390, 423	37235ZL	394, 419	37332HDZ	394, 423
37115HDZ	389, 423	37173	390, 423	37240	407	37332ZL	394, 423
37115ZL	389, 423	37173HDZ	390, 423	37240HDZ	407	37333	394, 423
37116	389, 423	37173ZL	390, 423	37240ZL	407	37333HDZ	394, 423
37116HDZ	389, 423	37174	390, 423	37242	395, 419, 436	37333ZL	394, 423
37116ZL	389, 423	37174HDZ	390, 423	37242HDZ	395, 419	37334	394, 423
37117	389, 423	37174ZL	390, 423	37242inox	395, 419	37334HDZ	394, 423
37117HDZ	389, 423	37175	390, 423	37242ZL	395, 419	37334ZL	394, 423
37117ZL	389, 423	37175HDZ	390, 423	37243	395, 419, 436	37335	394, 423
37118	389, 423	37175ZL	390, 423	37243HDZ	395, 419	37335HDZ	394, 423
37118HDZ	389, 423	37176	390, 423	37243inox	395, 419	37335ZL	394, 423
37118ZL	389, 423	37176HDZ	390, 423	37243ZL	395, 419	37336	394, 423
37122	383, 422, 709	37176ZL	390, 423	37244	395, 419, 436	37336HDZ	394, 423
37122HDZ	383, 422	37177	390, 423	37244HDZ	395, 419	37336ZL	394, 423
37122ZL	383, 422	37177HDZ	390, 423	37244inox	395, 419	37337	394, 423
37123	383, 422	37177ZL	390, 423	37244ZL	395, 419	37337HDZ	394, 423
37123HDZ	383, 422	37178	390, 423	37245	395, 419	37337ZL	394, 423
37123ZL	383, 422	37178HDZ	390, 423	37252	395, 415	37338	394, 423
37124	383, 422	37178ZL	390, 423	37252HDZ	395, 415	37338HDZ	394, 423
37124HDZ	383, 422	37201	395, 419, 436, 710	37252ZL	395, 415	37338ZL	394, 423
37124ZL	383, 422	37201HDZ	395, 419	37253	395, 415	37342	394, 423
37125	383, 422	37201ZL	395, 419	37253HDZ	395, 415	37342HDZ	395, 423
37125HDZ	383, 422	37202	395, 419, 436, 710	37253ZL	395, 415	37342ZL	395, 423
37125ZL	383, 422	37202HDZ	395, 419	37254	395, 415	37343	395, 423
37126	383, 422	37202inox	395, 419	37254HDZ	395, 415	37343HDZ	395, 423
37126HDZ	383, 422	37202ZL	395, 419	37254ZL	395, 415	37343ZL	395, 423
37126ZL	383, 422	37203	395, 419, 436	37255	395, 415	37344	395, 423
37127	383, 422	37203HDZ	395, 419	37255HDZ	395, 415	37344HDZ	395, 423
37127HDZ	383, 422			37255ZL	395, 415	37344ZL	395, 423
37127ZL	383, 422			37256	395, 415	37345	395, 423
37128	383, 422						

Код	Стр.	Код	Стр.	Код	Стр.	Код	Стр.
37345HDZ	395, 423	37381HDZ	393	37477ZL	380, 422	37565	405, 411
37345ZL	395, 423	37381ZL	393	37478	380, 422	37565HDZ	405, 411
37346	395, 423	37382	393, 436	37478HDZ	380, 422	37565inox	405, 411
37346HDZ	395, 423	37382HDZ	393	37478ZL	380, 422	37565ZL	405, 411
37346ZL	395, 423	37382ZL	393	37501	407, 411, 428-439	37572	380, 414
37347	395, 423	37383	393, 436	37502	382, 414	37572HDZ	380, 414
37347HDZ	395, 423	37383HDZ	393	37502HDZ	382, 414	37572ZL	380, 414
37347ZL	395, 423	37383ZL	393	37502ZL	382, 414	37573	380, 414
37348	423	37384	393, 436	37503	382, 414	37573HDZ	380, 414
37348HDZ	423	37384HDZ	393	37503HDZ	382, 414	37573ZL	380, 414
37348ZL	423	37384ZL	393	37503ZL	382, 414	37574	380, 414
37350	405, 411	37390	404, 411	37504	382, 414	37574HDZ	380, 414
37350HDZ	405, 411	37390HDZ	404, 411	37504HDZ	382, 414	37574ZL	380, 414
37350inox	405, 411	37390ZL	404, 411	37504ZL	382, 414	37575	380, 414
37350ZL	405, 411	37391	404, 411	37505	382, 414	37575HDZ	380, 414
37351	405, 411	37391HDZ	404, 411	37505HDZ	382, 414	37575ZL	380, 414
37351HDZ	405, 411	37391ZL	404, 411	37505ZL	382, 414	37576	380, 414
37351inox	405, 411	37392	404, 411	37506	382, 414	37576HDZ	380, 414
37351ZL	405, 411	37392HDZ	404, 411	37506HDZ	382, 414	37576ZL	380, 414
37352	405, 411	37392inox	404, 411	37506ZL	382, 414	37577	380, 414
37352HDZ	405, 411	37392ZL	404, 411	37507	382, 414	37577HDZ	380, 414
37352inox	405, 411	37393	404, 411	37507HDZ	382, 414	37577ZL	380, 414
37352ZL	405, 411	37393HDZ	404, 411	37507ZL	382, 414	37578	380, 414
37353	405, 411	37393ZL	404, 411	37508	382, 414	37578HDZ	380, 414
37353HDZ	405, 411	37394	404, 411	37508HDZ	382, 414	37578ZL	380, 414
37353ZL	405, 411	37394HDZ	404, 411	37508ZL	382, 414	37582	390, 415
37354	405, 411	37394inox	404, 411	37513	389, 415	37582HDZ	390, 415
37354HDZ	405, 411	37394ZL	404, 411	37513HDZ	389, 415	37582ZL	390, 415
37354inox	405, 411	37395	404, 411	37513ZL	389, 415	37583	390, 415
37354ZL	405, 411	37395HDZ	404, 411	37514	389, 415	37583HDZ	390, 415
37355	405, 411	37395inox	404, 411	37514HDZ	389, 415	37583ZL	390, 415
37355HDZ	405, 411	37395ZL	404, 411	37514ZL	389, 415	37584	390, 415
37355inox	405, 411	37396	404, 411	37515	389, 415	37584HDZ	390, 415
37355ZL	405, 411	37396HDZ	404, 411	37515HDZ	389, 415	37584ZL	390, 415
37356	405, 411	37396inox	404, 411	37515ZL	389, 415	37585	390, 415
37356HDZ	405, 411	37396ZL	404, 411	37516	389, 415	37585HDZ	390, 415
37356inox	405, 411	37397	404, 411	37516HDZ	389, 415	37585ZL	390, 415
37356ZL	405, 411	37397HDZ	404, 411	37516ZL	389, 415	37586	390, 415
37357	405, 411	37397inox	404, 411	37517	389, 415	37586HDZ	390, 415
37357HDZ	405, 411	37397ZL	404, 411	37517HDZ	389, 415	37586ZL	390, 415
37357inox	405, 411	37398	404	37517ZL	389, 415	37587	390, 415
37357ZL	405, 411	37398HDZ	404	37518	389, 415	37587HDZ	390, 415
37358	405	37398ZL	404	37518HDZ	389	37587ZL	390, 415
37358HDZ	405	37410	405	37518ZL	389	37588	390, 415
37358ZL	405	37410HDZ	405	37519	389, 415	37588HDZ	390
37370	380, 418	37410ZL	405	37519HDZ	389, 415	37588ZL	390
37370HDZ	380, 418	37431	405	37519ZL	389, 415	37592	385, 415
37370ZL	380, 418	37431HDZ	405	37532	394, 415	37592HDZ	385, 415
37371	380, 418, 431	37431ZL	405	37532HDZ	394, 415	37592ZL	385, 415
37371HDZ	380, 418	37432	405	37532ZL	394, 415	37593	385, 415
37371ZL	380, 418	37432HDZ	405	37534	394, 415	37593HDZ	385, 415
37372	380, 418, 431	37432ZL	405	37534HDZ	394, 415	37593ZL	385, 415
37372HDZ	380, 418	37433	405	37534ZL	394, 415	37594	385, 415
37372INOX	380, 418	37433HDZ	405	37535	394, 415	37594HDZ	385, 415
37372ZL	380, 418	37433ZL	405	37535HDZ	394, 415	37594ZL	385, 415
37373	380, 418, 431	37434	405	37535ZL	394, 415	37595	385, 415
37373HDZ	380, 418	37434HDZ	405	37536	394, 415	37595HDZ	385, 415
37373ZL	380, 418	37434ZL	405	37536HDZ	394, 415	37595ZL	385, 415
37374	380, 418, 431	37435	405	37536ZL	394, 415	37596	385, 415
37374HDZ	380, 418	37435HDZ	405	37537	394, 415	37596HDZ	385, 415
37374INOX	380, 418	37435ZL	405	37537HDZ	394, 415	37596ZL	385, 415
37374ZL	380, 418	37436	405	37537ZL	394, 415	37597	385, 415
37375	380, 418, 431	37436HDZ	405	37538	415	37597HDZ	385, 415
37375HDZ	380, 418	37436ZL	405	37539	394, 415	37597ZL	385, 415
37375INOX	380, 418	37437	405	37539HDZ	394, 415	37598	385, 415
37375ZL	380, 418	37437HDZ	405	37539ZL	394, 415	37598HDZ	385
37376	380, 418, 431	37437ZL	405	37557	409	37598ZL	385
37376HDZ	380, 418	37472	380, 422	37558	409	37601	391, 434
37376INOX	380, 418	37472HDZ	380, 422	37561	405, 411	37601HDZ	391
37376ZL	380, 418	37472ZL	380, 422	37561HDZ	405, 411	37601ZL	391
37377	380, 418, 431	37473	380, 422	37561ZL	405, 411	37602	391, 434
37377HDZ	380, 418	37473HDZ	380, 422	37562	405, 411	37602HDZ	391
37377INOX	380, 418	37473ZL	380, 422	37562HDZ	405, 411	37602ZL	391
37377ZL	380, 418	37474	380, 422	37562inox	405, 411	37603	391, 434
37378	393, 436	37474HDZ	380, 422	37562ZL	405, 411	37603HDZ	391
37378HDZ	393	37474ZL	380, 422	37563	405, 411	37603ZL	391
37378ZL	393	37475	380, 422	37563HDZ	405, 411	37604	391, 434
37379	393, 436	37475HDZ	380, 422	37563ZL	405, 411	37604HDZ	391
37379HDZ	393	37475ZL	380, 422	37564	405, 411	37604ZL	391
37379ZL	393	37476	380, 422	37564HDZ	405, 411	37605	391, 434
37380	393, 436	37476HDZ	380, 422	37564inox	405, 411	37605HDZ	391
37380HDZ	393	37476ZL	380, 422	37564ZL	405, 411	37605ZL	391
37380ZL	393	37477	380, 422			37606	391, 434
37381	393, 436	37477HDZ	380, 422			37606HDZ	391

Код	Стр.
37606ZL	391
37607	391, 434
37607HDZ	391
37607ZL	391
37610	391, 434
37610HDZ	391
37610ZL	391
37611	391, 434
37611HDZ	391
37611ZL	391
37612	391, 434
37612HDZ	391
37612ZL	391
37614	391, 434
37614HDZ	391
37614ZL	391
37615	391, 434
37615HDZ	391
37615ZL	391
37616	391, 434
37616HDZ	391
37616ZL	391
37617	391, 434
37617HDZ	391
37617ZL	391
37618	391, 434
37618HDZ	391
37618ZL	391
37620	392, 435
37620HDZ	392
37620ZL	392
37621	392, 435
37621HDZ	392
37621ZL	392
37622	392, 435
37622HDZ	392
37622ZL	392
37623	392, 435
37623HDZ	392
37623ZL	392
37624	392, 435
37624HDZ	392
37624ZL	392
37625	392, 435
37625HDZ	392
37625ZL	392
37626	392, 435
37626HDZ	392
37626ZL	392
37627	392, 435
37627HDZ	392
37627ZL	392
37628	392, 435
37628HDZ	392
37628ZL	392
37629	392, 435
37629HDZ	392
37629ZL	392
37632	392, 435
37632HDZ	392
37632ZL	392
37633	392, 435
37633HDZ	392
37633ZL	392
37638	392, 435
37638HDZ	392
37638ZL	392
37639	392, 435
37639HDZ	392
37639ZL	392
37640	392, 709, 713
37640HDZ	392
37640ZL	392
37651	383, 414
37651HDZ	383, 414
37651ZL	383, 414
37652	383, 414
37652HDZ	383, 414
37652ZL	383, 414
37653	383, 414
37653HDZ	383, 414
37653ZL	383, 414
37654	383, 414
37654HDZ	383, 414

Код	Стр.
37654ZL	383, 414
37655	383, 414
37655HDZ	383, 414
37655ZL	383, 414
37656	383, 414
37656HDZ	383, 414
37656ZL	383, 414
37657	383, 414
37657HDZ	383, 414
37657ZL	383, 414
37661	384, 415
37661HDZ	384, 415
37661ZL	384, 415
37662	384, 415
37662HDZ	384, 415
37662ZL	384, 415
37663	384, 415
37663HDZ	384, 415
37663ZL	384, 415
37664	384, 415
37664HDZ	384, 415
37664ZL	384, 415
37665	384, 415
37665HDZ	384, 415
37665ZL	384, 415
37666	384, 415
37666HDZ	384, 415
37666ZL	384, 415
37667	384, 415
37667HDZ	384
37667ZL	384
38000	374, 413, 428
38000HDZ	374, 413
38000INOX	374, 413
38000ZL	374, 413
38001	374, 417, 428
38001HDZ	374, 417
38001ZL	374, 417
38002	374, 413, 417, 421, 428
38002HDZ	374, 413, 417, 421
38002INOX	374, 413, 417, 421
38002ZL	374, 413, 417, 421
38003	374, 413, 417, 421, 428
38003HDZ	374, 413, 417, 421
38003INOX	374, 413, 417, 421
38003ZL	374, 413, 417, 421
38004	374, 413, 417, 421, 428
38004HDZ	374, 413, 417, 421
38004INOX	374, 413, 417, 421
38004ZL	374, 413, 417, 421
38005	374, 413, 417, 421, 428
38005HDZ	374, 413, 417, 421
38005INOX	374, 413, 417, 421
38005ZL	374, 413, 417, 421
38006	374, 413, 417, 421, 428
38006HDZ	374, 413, 417, 421
38006INOX	374, 413, 417, 421
38006ZL	374, 413, 417, 421
38007	374, 413, 417, 421, 428
38007HDZ	374, 413, 417
38007INOX	374, 413, 417, 421

Код	Стр.
38007ZL	374, 413, 417
38008	374, 413, 417, 421
38008HDZ	374, 413, 417, 421
38008INOX	374, 413, 417, 421
38008ZL	374, 413, 417, 421
38020	375, 412, 428
38020HDZ	375, 412
38020INOX	375, 412
38020ZL	375, 412
38021	375, 416, 428
38021HDZ	375, 416
38021ZL	375, 416
38022	375, 412, 416, 420, 428
38022HDZ	375, 412, 416, 420
38022INOX	375, 412, 416, 420
38022ZL	375, 412, 416, 420
38023	375, 412, 416, 420, 428
38023HDZ	375, 412, 416, 420
38023INOX	375, 412, 416, 420
38023ZL	375, 412, 416, 420
38024	375, 412, 416, 420, 428
38024HDZ	375, 412, 416, 420
38024INOX	375, 412, 416, 420
38024ZL	375, 412, 416, 420
38025	375, 412, 416, 420, 428
38025HDZ	375, 412, 416, 420
38025INOX	375, 412, 416, 420
38025ZL	375, 412, 416, 420
38026	375, 412, 416, 420, 428
38026HDZ	375, 412, 416, 420
38026INOX	375, 412, 416, 420
38026ZL	375, 412, 416, 420
38027	375, 412, 416, 420, 428
38027HDZ	375, 412, 416, 420
38027INOX	375, 412, 416, 420
38027ZL	375, 412, 416, 420
38028	375, 412, 416, 420
38028HDZ	375, 412, 416, 420
38028INOX	375, 412, 416, 420
38028ZL	375, 412, 416, 420
38032	399
38033	399
38033HDZ	399
38034	399

Код	Стр.
38040	386, 413, 432
38040HDZ	386, 413
38040ZL	386, 413
38041	386, 417, 432
38041HDZ	386, 417
38041INOX	386, 417
38041ZL	386, 417
38042	386, 413, 417, 421, 432
38042HDZ	386, 413, 417, 421
38042INOX	386, 413, 417, 421
38042ZL	386, 413, 417, 421
38043	386, 413, 417, 421, 432
38043HDZ	386, 413, 417, 421
38043ZL	386, 413, 417, 421
38044	386, 413, 417, 421, 432
38044HDZ	386, 413, 417, 421
38044INOX	386, 413, 417, 421
38044ZL	386, 413, 417, 421
38045	386, 413, 417, 421, 432
38045HDZ	386, 413, 417, 421
38045INOX	386, 413, 417, 421
38045ZL	386, 413, 417, 421
38046	386, 413, 417, 421, 432
38046HDZ	386, 413, 417, 421
38046INOX	386, 413, 417, 421
38046ZL	386, 413, 417, 421
38047	386, 413, 417, 421, 432
38047HDZ	386, 413, 417
38047INOX	386, 413, 417, 421
38047ZL	386, 413, 417
38048	386, 413, 417, 421
38048HDZ	386, 413, 417, 421
38048ZL	386, 413, 417, 421
38060	388, 413, 433
38060HDZ	388, 413
38060ZL	388, 413
38061	388, 417, 433
38061HDZ	388, 417
38061ZL	388, 417
38062	388, 413, 417, 421, 433
38062HDZ	388, 413, 417, 421
38062inox	388, 413, 417, 421
38062ZL	388, 413, 417, 421
38063	388, 413, 417, 421, 433
38063HDZ	388, 413, 417, 421
38063ZL	388, 413, 417, 421
38064	388, 413, 417, 421, 433
38064HDZ	388, 413, 417, 421
38064inox	388, 413, 417, 421
38064ZL	388, 413, 417, 421

Код	Стр.
38065	388, 413, 417, 421, 433
38065HDZ	388, 413, 417, 421
38065inox	388, 413, 417, 421
38065ZL	388, 413, 417, 421
38066	388, 413, 417, 421, 433
38066HDZ	388, 413, 417, 421
38066inox	388, 413, 417, 421
38066ZL	388, 413, 417, 421
38067	388, 413, 417, 421, 433
38067HDZ	388, 413, 417
38067inox	388, 413, 421
38067ZL	388, 413, 417
38068	388, 413, 417, 421
38068HDZ	388, 413, 417, 421
38068ZL	388, 413, 417, 421
38072	399
38072HDZ	399
38073	399
38073HDZ	399
38074	399
38074HDZ	399
38079	397, 437
38079HDZ	397
38079ZL	397
38081	397, 437
38081HDZ	397
38081ZL	397
38082	397, 437
38082HDZ	397
38082ZL	397
38083	397, 437
38083HDZ	397
38083ZL	397
38084	397, 437
38084HDZ	397
38084ZL	397
38085	397, 437
38085HDZ	397
38085ZL	397
38086	397, 437
38086HDZ	397
38086ZL	397
38087	397, 437
38087HDZ	397
38087ZL	397
38088	397, 437
38088HDZ	397
38088ZL	397
38089	397, 437
38089HDZ	397
38089ZL	397
38090	397, 437
38090HDZ	397
38090ZL	397
38091	397, 437
38091HDZ	397
38091ZL	397
38092	397, 437
38092HDZ	397
38092ZL	397
38093	397
38093HDZ	397
38093ZL	397
38120	399, 439
38120HDZ	399
38120ZL	399
38121	399, 439

Код	Стр.
38121HDZ	399
38121ZL	399
38122	399, 439
38122HDZ	399
38122ZL	399
38123	399, 439
38123HDZ	399
38123ZL	399
38124	399, 439
38124HDZ	399
38124ZL	399
38125	399, 439
38125HDZ	399
38125ZL	399
38126	399, 439
38126HDZ	399
38126ZL	399
38127	399, 439
38127HDZ	399
38127ZL	399
38128	399, 439
38128HDZ	399
38128ZL	399
38129	399, 439
38129HDZ	399
38129ZL	399
38130	399, 439
38130HDZ	399
38130ZL	399
38131	399, 439
38131HDZ	399
38131ZL	399
38132	399, 439
38132HDZ	399
38132ZL	399
38133	399, 439
38133HDZ	399
38133ZL	399
38160	399, 438
38160HDZ	399
38160ZL	399
38161	399, 438
38161HDZ	399
38161ZL	399
38162	399, 438
38162HDZ	399
38162ZL	399
38163	399, 438
38163HDZ	399
38163ZL	399
38164	399, 438
38164HDZ	399
38164ZL	399
38165	399, 438
38165HDZ	399
38165ZL	399
38166	399, 438
38166HDZ	399
38166ZL	399
38167	399, 438
38167HDZ	399
38167ZL	399
38168	399, 438
38168HDZ	399
38168ZL	399
38169	399, 438
38169HDZ	399
38169ZL	399
38170	399, 438
38170HDZ	399
38170ZL	399
38171	399, 438
38171HDZ	399
38171ZL	399
38172	399, 438
38172HDZ	399
38172ZL	399
38173	399, 438
38173HDZ	399
38191	397
38191HDZ	397
38192	397
38192HDZ	397

Код	Стр.
38193	397
38193HDZ	397
38200	376, 413, 429
38200HDZ	376, 413
38200INOX	376, 413
38200ZL	376, 413
38201	376, 417, 429
38201HDZ	376, 417
38201ZL	376, 417
38202	376, 413, 417, 421, 429
38202HDZ	376, 413, 417, 421
38202INOX	376, 413, 417, 421
38202ZL	376, 413, 417, 421
38203	376, 413, 417, 421, 429
38203HDZ	376, 413, 417, 421
38203INOX	376, 413, 417, 421
38203ZL	376, 413, 417, 421
38204	376, 413, 417, 421, 429
38204HDZ	376, 413, 417, 421
38204INOX	376, 413, 417, 421
38204ZL	376, 413, 417, 421
38205	376, 413, 417, 421, 429
38205HDZ	376, 413, 417, 421
38205INOX	376, 413, 417, 421
38205ZL	376, 413, 417, 421
38206	376, 413, 417, 421, 429
38206HDZ	376, 413, 417, 421
38206INOX	376, 413, 417, 421
38206ZL	376, 413, 417, 421
38207	376, 413, 417, 421, 429
38207HDZ	376, 413, 417
38207INOX	376, 413, 417, 421
38207ZL	376, 413, 417, 376, 413, 417, 421
38208	421
38208HDZ	376, 413, 417, 421
38208ZL	376, 413, 417, 421
38220	377, 413, 429
38220HDZ	377, 413
38220INOX	377, 413
38220ZL	377, 413
38221	377, 417, 429
38221HDZ	377, 417
38221ZL	377, 417
38222	377, 413, 417, 421, 429
38222HDZ	377, 413, 417, 421
38222INOX	377, 413, 417, 421
38222ZL	377, 413, 417, 421
38223	377, 413, 417, 421, 429
38223HDZ	377, 413, 417, 421
38223INOX	377, 413, 417, 421
38223ZL	377, 413, 417, 421
38224	377, 413, 417, 421, 429

Код	Стр.
38224HDZ	377, 413, 417, 421
38224INOX	377, 413, 417, 421
38224ZL	377, 413, 417, 421
38225	377, 413, 417, 421, 429
38225HDZ	377, 413, 417, 421
38225INOX	377, 413, 417, 421
38225ZL	377, 413, 417, 421
38226	377, 413, 417, 421, 429
38226HDZ	377, 413, 417, 421
38226INOX	377, 413, 417, 421
38226ZL	377, 413, 417, 421
38227	377, 413, 417, 421, 429
38227HDZ	377, 413, 417
38227INOX	377, 413, 417, 421
38227ZL	377, 413, 417
38228	421
38228HDZ	377, 413, 417, 421
38228ZL	377, 413, 417, 421
38240	378, 413, 430
38240HDZ	378, 413
38240ZL	378, 413
38241	378, 417, 430
38241HDZ	378, 417
38241ZL	378, 417
38242	378, 413, 417, 421, 430
38242HDZ	378, 413, 417, 421
38242INOX	378, 413, 417, 421
38242ZL	378, 413, 417, 421
38243	378, 413, 417, 421, 430
38243HDZ	378, 413, 417, 421
38243ZL	378, 413, 417, 421
38244	378, 413, 417, 421, 430
38244HDZ	378, 413, 417, 421
38244INOX	378, 413, 417, 421
38244ZL	378, 413, 417, 421
38245	378, 413, 417, 421, 430
38245HDZ	378, 413, 417, 421
38245INOX	378, 413, 417, 421
38245ZL	378, 413, 417, 421
38246	378, 413, 417, 421, 430
38246HDZ	378, 413, 417, 421
38246INOX	378, 413, 417, 421
38246ZL	378, 413, 417, 421
38247	378, 413, 417, 421, 430
38247HDZ	378, 413, 417
38247INOX	378, 413, 417, 421
38247ZL	378, 413, 417
38248	378, 413, 417, 421

Код	Стр.	Код	Стр.	Код	Стр.	Код	Стр.
38248HDZ	378, 413, 417, 421	38284INOX	382-383, 414, 418, 422	38307ZL	389, 415, 419, 423	38343HDZ	380, 414, 418, 422
38248ZL	378, 413, 417, 421	38284ZL	382-383, 414, 418, 422	38308	397, 437	38343INOX	380, 414, 418, 422
38260	379, 413, 430	38285	382-383, 414, 418, 422, 431	38308HDZ	397	38343ZL	380, 414, 418, 422
38260HDZ	379, 413	38285HDZ	382-383, 414, 418, 422	38309	389, 415, 419, 423	38344	380, 414, 418, 422, 431
38260INOX	379, 413	38285INOX	382-383, 414, 418, 422	38309HDZ	389, 415, 419, 423	38344HDZ	380, 414, 418, 422
38260ZL	379, 413	38285ZL	382-383, 414, 418, 422	38309ZL	389, 415, 419, 423	38344INOX	380, 414, 418, 422
38261	379, 417, 430	38286	382-383, 414, 418, 422, 431	38310	399, 439	38344ZL	380, 414, 418, 422
38261HDZ	379, 417	38286HDZ	382-383, 414, 418, 422	38310HDZ	399	38345	380, 414, 418, 422, 431
38261ZL	379, 417	38286INOX	382-383, 414, 418, 422	38310ZL	399	38345HDZ	380, 414, 418, 422
38262	379, 413, 417, 421, 430	38286ZL	382-383, 414, 418, 422	38313	399, 438	38345INOX	380, 414, 418, 422
38262HDZ	379, 413, 417, 421	38287	382-383, 414, 418, 422, 431	38313HDZ	399	38345ZL	380, 414, 418, 422
38262INOX	379, 413, 417, 421	38287HDZ	382-383, 414, 418, 422	38313ZL	399	38346	380, 414, 418, 422, 431
38262ZL	379, 413, 417, 421	38287INOX	382-383, 414, 418, 422	38315	399, 438	38346HDZ	380, 414, 418, 422
38263	379, 413, 417, 421, 430	38287ZL	382-383, 414, 418, 422	38315HDZ	399	38346INOX	380, 414, 418, 422
38263HDZ	379, 413, 417, 421	38288	382-383, 414, 418, 422	38316	399, 439	38346ZL	380, 414, 418, 422
38263INOX	379, 413, 417, 421	38288HDZ	382-383, 414, 418, 422	38316HDZ	399	38347	380, 414, 418, 422
38263ZL	379, 413, 417, 421	38288ZL	382-383, 414, 418, 422	38322	390, 415, 419, 423, 434	38347HDZ	380, 414, 418, 422
38264	379, 413, 417, 421, 430	38301	389-390, 419, 434	38322HDZ	390, 415, 419, 423	38347ZL	380, 414, 418, 422
38264HDZ	379, 413, 417, 421	38301HDZ	389-390, 419	38322inox	390, 415, 419, 423	38361	387, 413, 433
38264INOX	379, 413, 417, 421	38301inox	389-390, 419	38322ZL	390, 415, 423	38361HDZ	387, 413
38264ZL	379, 413, 417, 421	38301ZL	389-390, 419	38323	390, 415, 419, 423, 434	38361inox	387, 413
38265	379, 413, 417, 421, 430	38302	389, 392, 415, 419, 423, 434-435	38323HDZ	390, 415, 419, 423	38361ZL	387, 413
38265HDZ	379, 413, 417, 421	38302HDZ	389, 392, 415, 423	38323ZL	390, 415, 419, 423	38362	387, 417, 433
38265INOX	379, 413, 417, 421	38302inox	389, 392, 415, 419, 423	38324	390, 415, 419, 423, 434	38362HDZ	387, 417
38265ZL	379, 413, 417, 421	38302ZL	389, 392, 415, 423	38324HDZ	390, 415, 419, 423	38362ZL	387, 417
38266	379, 413, 417, 421, 430	38303	389, 392, 415, 419, 423, 434-435	38324inox	390, 415, 419, 423	38363	387, 413, 417, 421, 433
38266HDZ	379, 413, 417, 421	38303HDZ	389, 392, 415, 419, 423	38324ZL	390, 415, 419, 423	38363HDZ	387, 413, 417, 421
38266INOX	379, 413, 417, 421	38303ZL	389, 392, 415, 419, 423	38325	390, 415, 419, 423, 434	38363inox	387, 413, 417, 421
38266ZL	379, 413, 417, 421	38304	389, 392, 415, 419, 423, 434-435	38325HDZ	390, 415, 419, 423	38363ZL	387, 413, 417, 421
38267	379, 413, 417, 421, 430	38304HDZ	389, 392, 415, 419, 423	38325inox	390, 415, 419, 423	38364	387, 413, 417, 421, 433
38267HDZ	379, 413, 417, 421	38304inox	389, 392, 415, 419, 423	38325ZL	390, 415, 419, 423	38364HDZ	387, 413, 417, 421
38267INOX	379, 413, 417, 421	38304ZL	389, 392, 415, 419, 423	38326	390, 415, 419, 423, 434	38364inox	387, 413, 417, 421
38267ZL	379, 413, 417	38305	389, 392, 415, 419, 423, 434-435	38326HDZ	390, 415, 419, 423	38364ZL	387, 413, 417, 421
38268	379, 413	38305HDZ	389, 392, 415, 419, 423	38326inox	390, 415, 419, 423	38365	387, 413, 417, 421, 433
38268HDZ	379, 413	38305inox	389, 392, 415, 419, 423	38326ZL	390, 415, 419, 423	38365HDZ	387, 413, 417, 421
38268ZL	379, 413	38305ZL	389, 392, 415, 419, 423	38327	390, 415, 419, 423, 434	38365inox	387, 413, 417, 421
38281	380, 382-383, 418, 431	38306	389, 415, 419, 423, 434	38327HDZ	390, 415, 419, 423	38365ZL	387, 413, 417, 421
38281HDZ	380, 382-383, 418	38306HDZ	389, 415, 419, 423	38327inox	390, 415, 419, 423	38366	387, 413, 417, 421, 433
38281INOX	380, 382-383, 418	38306inox	389, 415, 419, 423	38327ZL	390, 415, 419, 423	38366HDZ	387, 413, 417, 421
38281ZL	380, 382-383, 418	38306ZL	389, 415, 419, 423	38328	390, 415, 419, 423	38366inox	387, 413, 417, 421
38282	382-383, 414, 418, 422, 431	38307	389, 415, 419, 423, 434	38328HDZ	390, 415, 419, 423	38366ZL	387, 413, 417, 421
38282HDZ	382-383, 414, 418, 422	38307HDZ	389, 415, 419, 423	38328ZL	390, 415, 419, 423	38367	387, 413, 417, 421, 433
38282INOX	382-383, 414, 418, 422	38307inox	389, 415, 419, 423	38341	380, 414, 418, 422, 431	38367HDZ	387, 413, 417, 421
38282ZL	382-383, 414, 418, 422	38307ZL	389, 415, 419, 423, 434	38341HDZ	380, 414, 418, 422	38367inox	387, 413, 417, 421
38283	382-383, 414, 418, 422, 431	38308	389, 415, 419, 423	38341INOX	380, 414, 418, 422	38367ZL	387, 413, 417, 421
38283HDZ	382-383, 414, 418, 422	38308HDZ	389, 415, 419, 423	38341ZL	380, 414, 418, 422	38368	387, 413, 417, 421, 433
38283ZL	382-383, 414, 418, 422	38308ZL	389, 415, 419, 423	38342	380, 414, 418, 422, 431	38368HDZ	387, 413, 417, 421, 433
38284	382-383, 414, 418, 422, 431	38309	389, 415, 419, 423	38342HDZ	380, 414, 418, 422		
38284HDZ	382-383, 414, 418, 422	38309HDZ	389, 415, 419, 423	38342ZL	380, 414, 418, 422		
		38309ZL	389, 415, 419, 423	38343	380, 414, 418, 422, 431		

Код	Стр.
38368inox	387, 413, 417, 421
38368ZL	387, 413, 417
38369	387, 413, 417, 421
38369HDZ	387, 413, 417, 421
38369ZL	387, 413, 417, 421
38381	391, 435
38381HDZ	391
38381ZL	391
38382	391, 435
38382HDZ	391
38382ZL	391
38383	391, 435
38383HDZ	391
38383ZL	391
38384	391, 435
38384HDZ	391
38384ZL	391
38385	391
38385HDZ	391
38385ZL	391
38386	391
38386HDZ	391
38386ZL	391
38387	391, 435
38387HDZ	391
38387ZL	391
38390	391, 435
38390HDZ	391
38390ZL	391
38391	391, 435
38391HDZ	391
38391ZL	391
38392	391, 435
38392HDZ	391
38392ZL	391
38393	437
38394	391, 435
38394HDZ	391
38394ZL	391
38395	391, 435
38395HDZ	391
38395ZL	391
38396	391, 435
38396HDZ	391
38396ZL	391
38397	391, 435
38397HDZ	391
38397ZL	391
38398	391, 435
38398HDZ	391
38398ZL	391
38400	392, 435
38400HDZ	392
38400ZL	392
38401	392, 435
38401HDZ	392
38401ZL	392
38402	392, 435
38402HDZ	392
38402ZL	392
38403	392, 435
38403HDZ	392
38403ZL	392
38404	392, 435
38404HDZ	392
38404ZL	392
38405	392, 435
38405HDZ	392
38405ZL	392
38407	392, 435
38407HDZ	392
38407ZL	392
38408	392, 435
38408HDZ	392
38408ZL	392
38412	392, 435
38412HDZ	392
38412ZL	392
38413	392, 435
38413HDZ	392
38413ZL	392

Код	Стр.
38414	392
38414HDZ	392
38414ZL	392
38500INOX	406, 458, 401, 489, 498,
39000	502
39001	401
39002	401
39003	401
39004	402
39005	402
39006	402
43102NY	126
43103NY	126
43112FV	741
43112FVP	741
43112NY	126, 741
43112NYP	741
43112SPPL	742
43212FV	741
43212FVP	741
43212NY	126, 741
43212NYP	741
43302NY	126
43303NY	126
43312FV	741
43312FVP	741
43312NY	126, 741
43312NYP	741
43312SPPL	742
43412FV	741
43412FVP	741
43412NY	126, 741
43412NYP	741
43412SPPL	742
43512FV	741
43512FVP	741
43512NY	126, 741
43512NYP	741
43812NY	126, 741
43812NYP	741
50016	112, 702
50020	112
50025	112
50032	112, 702
50040	112
50050	112
50116	113
5011F	745
5011N	745
50120	113
50125	113
50132	113
50140	113
50150	113
5015F	745
5015N	745
50216	113, 117
50220	113, 117
50225	113, 117
50232	113, 117
50240	113, 117
50250	113, 117
50316	114
50320	114
50325	114
50332	114
50340	114
50350	114
50416	111
50420	111
50425	111
50432	111
50440	111
50450	111
50516	111, 702
50520	111
50525	111
50532	111, 702
50616	111, 632
50620	111, 546-548
50625	111
50632	111
507F	745

Код	Стр.
507N	728-729, 745
50816	69
50820	69
50825	69
50832	69
50840	69, 625
50850	69, 629
50916	69
50920	69
50925	69
50932	69
50940	69
50950	69, 88, 96
51016	107
51020	107
51025	107
51032	107
51040	107, 625
51050	107
51116	23, 30, 54, 107
51120	107
51125	107
51132	107
51200	108, 624, 626
51220	108-109
51232	108-109
51250	108-109
51263	108
51316	107, 699
51320	107
51325	107
51332	107, 699
51400	107-109
51500	108
51600	108
51700	108
51800	108
51900	108
52000	108, 489, 498, 502
52100	108, 717
52300	108, 718
52400	108
52500	115, 117
52600	115, 117
52700	115, 117
52800	68, 70, 74, 115, 117
52900	115, 117
53000	115, 117
53100	115, 117
53200	115, 117
53300	115, 117
53338	110
53339	110
53340	33, 110
53341	33, 110
53342	33, 110
53343	33, 110
53344	33, 110
53346	33, 110
53347	33, 110
53348	33, 110
53352	110
53353	33, 110
53354	33, 110
53355	33, 110
53356	33, 110
53357	33, 110
53359	33, 110
53360	33, 110
53361	33, 110
53362	33, 110
53400	115, 117
53500	123, 128
53600	123, 128
53700	123, 128
53800	121, 128
53810	117, 121, 129
53900	121, 128
53910	117, 121, 129
53920	117, 122, 129

Код	Стр.
54000	121, 128, 487, 490, 496, 499-500, 503
54010	117, 121, 129, 711
54020	117, 122, 129
54030	117, 122, 130
54040	117, 122, 130
54100	121, 127-128
54110	117, 121, 127, 129
54120	117, 122, 127, 129
54130	117, 122, 130
54140	117, 122, 130
54200	121, 127-128
54201	121, 128
54202	121, 128
54210	117, 121, 127, 129
54220	122, 127, 129
54230	117, 122, 129
54240	117, 122, 129
54300	121, 127, 129
54310	117, 121, 127, 129
54320	122, 127, 129
54330	117, 122, 130
54340	117, 122, 130
54400	121, 127, 129
54410	117, 121, 127, 129
54420	122, 127, 129
54430	117, 122, 130
54440	117, 122, 130
54520	76, 116-117
54525	116-117
54532	116-117
54540	116-117, 302-303
5464007	119
5464011	118
5464025	118
5464031	118
5465507	119
5465511	118
5465525	118
5465531	118
5474025	119
5474031	119
547403125	119
5475525	119
5475531	119
547553125	119
54840	352
54916	112
54920	112
54925	112
54932	112
54940	112
54950	112
54963	112
55110	115, 117
55112	115, 117
55114	115, 117
55116	115, 117
55120	115, 117, 738
55122	115, 117
55125	115, 117
55128	115, 117
55132	115, 117
55135	115, 117
55140	115, 117
55150	115, 117, 738
55216	113
55220	113
55225	113
55232	113
55240	113, 738
55250	113
55316	116, 228
55320	116, 228
55325	116
55332	116

Справочник кодов

Код	Стр.	Код	Стр.	Код	Стр.	Код	Стр.
55340	116	59608	123, 130	6014-25G	21, 47	6030-25	44
55350	116	59609	123, 130	6014-2732G	21	6030-32A	44
56916	114	59660	91	6014-32A	21, 24, 47	6030-40	44
56920	114	59680	91	6014-4035	21, 24, 47	6030-50	44
56925	114	59701	91	6014-4035G	21, 47	6040-001	35
56932	114	59703	91	6014-40A	21, 24, 47	6040-001X	35
57010	106	59715	91	6014-5040	21, 24, 47	6040-002	35
57012	106	59720	91	6014-5040G	21, 47	6040-003	35
57014	106	59730	91	6014-50A	21, 24, 47	6040-004	35
57016	106	59740	91	6014-6350	21, 24, 47	6040-012	35
57020	106, 708	59750	91	6014-6350G	21, 47	6040-012X	35
57022	106	59765	91	6014P10M120509	23	6040-034	35
57025	106	59780	91	6014P10M160509	23	6040-034X	35
57028	106	59795	91	6014P10M200812	23	6040-038	35
57032	106	59910	91	6014P12M120509	23	6040-112	35
57035	106	59980	91	6014P12M160509	23	6040-112X	35
57040	106, 708	6003-16A	27, 37	6014P12M200812	23	6040-114	35
57050	106	6003-20	37, 53	6014P16M120509	23	6040-114X	35
57116	114, 117	6003-25	37, 53	6014P16M160509	23	6040-16	35
57120	114, 117	6003-32A	37, 52	6014P16M200812	23	6040-212	35
57125	114, 117	6003-40	37	6014P16M251116	23	6040-22	35
57132	114, 117	6003-50	37	6014P22M200812	23	6040-25	35
57140	114, 117	6003-63	27, 37	6014P22M201116	23	6040-32	35
57150	114, 117	6006-16A	40	6014P22M251116	23, 54	6040-38	35
58010	109	6006-16X	40	6014P22M321521	23	6040-50	35
58012	34, 109	6006-16XX	40	6014P32M201116	23	6040-60	35
58014	34, 109	6006-20	40, 53	6014P32M251116	23	6040-P01	34
58016	34, 109	6006-20X	40	6014P32M251521	23	6040-P02	34
58020	34, 109	6006-20XX	40	6014P32M321521	23	6040-P03	34
58026	34, 109	6006-25	40, 52, 54	6014P32M402027	23	6040-P04	34
58032	34, 109	6006-25X	40	6014P38M321521	23	6040-P112	34
58038	34, 109	6006-25XX	40	6014P38M402027	23	6040-P114	34
58048	34, 109	6006-32A	40, 52	6014P40M402027	23	6040-P12	34
59055	72	6006-32X	40	6015-10A	22	6040-P212	34
59065	72	6006-32XX	40	6015-12A	22, 47	6040-P34	34
59075	72	6006-40	40, 52	6015-16A	22, 47, 53	6042-16	36
59095	72	6006-40X	40	6015-2020	22, 47	6042-20	36
59101	91	6006-40XX	40	6015-20	22, 47	6042-25	36
59102	91	6006-50	40	6015-25	22, 47	6042-32	36
59103	91	6006-50X	40	6015-2527	22, 47	6042-40	36
59105	72	6006-50XX	40	6015-3235	22, 47	6042-50	36
59115	72	6006-63	40	6015-32A	22, 47	6042-63	36
59135	72	6006E-12	40	6015-40	22, 47	6044-A16	32
59145	72	6008-16L3	8, 24, 26, 47	6015-4035	22, 47	6044-A20	32
59155	72	6008-16P3	27	6015-50	22, 47	6044-A25	32
59361	69, 78	6008-20L3	8, 26, 47, 53	6015-5040	22, 47	6044-A32	32
59362	69, 78	6008-20P3	27	6015-6350	22, 47	6044-A40	32
59363	69, 78	6008-25L3	8, 26, 47, 54	6016-1620	38	6044-A50	32
59364	69, 78	6008-25P3	27, 54	6016-2016	38, 53	6044-XA20	32
59365	69, 78	6008-32L3	8, 26, 47	6016-2025	38	6044-XA25	32
59366	69, 78	6008-32P3	27	6016-2520	38, 53	6044-XA32	32
59367	69, 79	6008-40L3	8, 26, 47, 52	6016-2532	38	6050-16A	37
59368	69, 79	6008-40P3	27, 52	6016-3220	38	6050-20	37
59369	69, 79	6008-50L3	8, 26, 47	6016-3225	38	6050-25	37
59380	71, 79	6008-50P3	27	6016-3240	38	6050-32A	37
59381	71-72, 77, 79	6008-63L3	8, 26-27, 47	6016-4020	38	6050-40	37
59381B	71-72	6013-16L	31	6016-4025	38	6050-50	37
59386	73	6013-16X	31	6016-4032	38	6051-16A	37
59387	73	6013-20L	31	6016-4050	38	6051-20	37
59388	71, 77	6013-20X	31	6016-5032	38	6051-25	37
59389	73	6013-20XX	31	6016-5040	38	6051-32A	37
59390	73	6013-25L	31	6016-5063	38	6051-40	37
59391	71-72	6013-25X	31	6016-6340	38	6051-50	37
59405	75	6013-25XX	31	6016-6350	38	6051-63	37
59406	108, 110	6013-32L	31	6018-M1216	31	6052-16A	36
59407	108, 110	6013-32X	31	6018-M25	52	6052-20	36
59410	75	6013-32XX	31	6019-0120	39	6052-25	36, 53
59415	75	6013-40	31	6019-0125	39	6052-32A	36
59418	110	6013-40X	31	6019-0132	39	6052-40	36
59419	110	6013-40XX	31	6019-0250	39	6052-50	36
59420	75	6013-50	31	6019-0263	39	6059-12T	36
59425	75	6013-50X	31	6019-11240	39	6059-15T	36
59430	75	6013-50XX	31	6019-11432	39	6059-28T	36
59450	91	6013-63	31	6019-1216	39	6059-36T	36
59460	91	6014-1016	21, 24	6019-21263	39	6059-40T	36
59509	75, 91	6014-1016G	21	6019-3420	39	6060-1522	40
59512	75, 91	6014-1216G	21, 47	6028-20G	41	6060-1925	40, 53
59519	75, 91	6014-1616	21, 47	6028-25G	41, 52	6060-2532	40, 52-54
59522	75, 91	6014-16A	21, 24, 47, 53	6028-32G	41	6060-3238	40
59601	116	6014-2020	21, 24, 47	6028-40G	41	6060-4050	40
59602	116	6014-20A	21, 24, 47	6028-50G	41	6060-5060	40
59603	116	6014-20G	21, 47	6028-63G	41	6060-6472	40
59606	123, 130	6014-2527	21, 47	6030-16A	44	6070-10	8, 16
59607	123, 130	6014-25A	21, 24, 47, 54	6030-20	44	6070-10N	8, 16

Код	Стр.
6070-12	8, 16, 47, 53
6070-12N	8, 16
6070-16	8, 16, 47, 53
6070-16N	8, 16
6070-22	8, 16, 47, 52, 54
6070-22N	8, 16
6070-32	8, 16, 47
6070-32N	8, 16
6070-38	8, 16, 47
6070-38N	8, 16
6070-40	8, 16, 47
6070-40N	8, 16
6070-50	8, 16, 47
6070-50N	8, 16
6071-010	8, 15, 21-23
6071-010N	8, 15
6071-012	8, 15, 47
6071-012N	8, 15
6071-015	8, 15, 47
6071-015N	8, 15
6071-020	8, 15, 47
6071-020N	8, 15
6071-027	8, 15, 47
6071-027N	8, 15
6071-035	8, 15, 47
6071-035N	8, 15
6071-040	8, 15, 47
6071-040N	8, 15
6071-050	8, 15, 47
6071-050N	8, 15
6071T-010	8, 17, 24
6071T-012	8, 17, 47
6071T-016	8, 17, 47
6071T-022	8, 17, 47
6071T-032	8, 17, 47
6071T-038	8, 17, 47
6071T-040	8, 17, 47
6071T-050	8, 17, 47
607E010	8, 18
607E012	8, 18, 47
607E016	8, 18, 47
607E022	8, 18, 47
607E032	8, 18, 47
607E038	8, 18, 47
607E040	8, 18, 47
607E050	8, 18, 47
607ETX010	8, 19, 24
607ETX012	8, 19, 47
607ETX016	8, 19, 47
607ETX022	8, 19, 47
607ETX032	8, 19, 47
607ETX038	8, 19, 47
607ETX040	8, 19, 47
607ETX050	8, 19, 47
6097L16B	32
6097L20B	32, 53
6097L25B	32
6097L32B	32
6097L40B	32
6097L50B	32
6097L63B	32
6110-16N	28, 47
6110-16XX	28
6110-20N	28, 47
6110-20XX	28
6110-25N	28, 47, 53
6110-25XX	28
6110-32N	28, 47
6110-32XX	28
6110-40	28, 47
6110-40XX	28
6110-416	28
6110-420	28
6110-425	28
6110-432	28
6110-440	28
6110-450	28
6110-463	28
6110-50	28, 47
6110-50XX	28
6110-63N	28, 47
6111-16XX	29
6111-20XX	29
6111-25XX	29

Код	Стр.
6111-32XX	29
6111-40XX	29
6111-50XX	29
6111-A16N	29, 47, 53
6111-A20N	29, 47
6111-A25N	29, 47, 54
6111-A32N	29, 47, 52
6111-A40	29, 47, 52
6111-A50	29, 47
6111-A63N	29, 47
6111P16M120509	30
6111P16M160509	30
6111P16M200812	30
6111P20M160812	30
6111P20M200812	30
6111P20M251116	30
6111P25M201116	30
6111P25M251116	30
6111P25M321521	30
6111P32M251521	30
6111P32M321521	30
6111P32M402027	30
6111P40M322027	30
6111P40M402027	30
6112-16XX	29
6112-20XX	29
6112-25XX	29
6112-32XX	29
6112-40XX	29
6112-50XX	29
6112-A16	29, 47
6112-A20	29, 47
6112-A25	29, 47
6112-A32	29, 47
6112-A40	29, 47
6112-A50	29, 47
6117-10N	24, 30
6117-12N	24, 30, 47, 53
6117-16N	24, 30, 47
6117-2020	24, 30, 47
6117-20N	30, 47
6117-2527	30, 47
6117-25N	24, 30, 47
6117-3235	24, 30, 47
6117-32N	24, 30, 47
6117-40	24, 30, 47
6117-4035	24, 30, 47
6117-50	24, 30, 47
6117-5040	24, 30, 47
6117-63N	30, 47
6117XX20N	30
6117XX25N	30
6117XX32N	30
6117XX4035	30
6117XX5040	30
6330-16A	44
6330-20	44, 53
6330-25	44, 52-53
6330-32A	44
6330-40	44
6330-50	44
63516	104-105
63520	104-105
63525	104-105
63532	104-105
63540	104-105
63550	104-105
63563	104-105
63768	34, 109
63916	104-105
63916UF	105
63920	104-105
63920UF	105
63925	104-105
63925UF	105
63932	104-105
63932UF	105
63940	104-105
63940UF	105
63950	104-105
63950UF	105
63963	104-105
63963UF	105

Код	Стр.
6430-16A	45
6430-20	45
6430-25	45, 52
6430-32A	45
6430-40	45
6430-50	45
65300	43, 46, 53
653011	45
653012	45
653013	45
65301	43, 45-46
653014	45
653015	45
653016	45
653020	46
653021	46
653022	46
653023	46, 54
65302	43, 45-46, 53-54
653024	46
653025	46
653026	46
65303	43, 45-46, 54
65304	43, 45-46, 52
65305	43, 45-46
65306	43, 45-46
667M1013	8, 14, 21-23
667M1215	8, 14, 47
667M1518	8, 14, 47
667M2024	8, 14, 47, 52
667M2630	8, 14, 47
667M3539	8, 14, 47
667M4044	8, 14, 47
667M5054	8, 14, 47
66BTP10	25
66BTP12	25
66BTP16	25
66BTP22	25
66BTP32	25
66BTP38	25
66BTP40	25
66BTP50	25
6700-16L4	26
6700-20L4	26
6700-25L4	26
6700-32L4	26
6700-40L4	26
6700-50L4	26
6700A-16L3	26
6700A-20L3	26
6700A-25L3	26
6700A-32L3	26
6700A-40L3	26
6700A-50L3	26
71716	74
71720	74
71725	74
71732	74
71740	74
75001S	335-336, 356
75001SL	336
75002S	335-336, 356
75002SL	336
75010B	241, 346, 348
75010C	346, 348
75010G	346, 348
75010L	241, 346, 348
75010O	241, 346, 348
75010P	241, 346, 348
75010R	240-241, 346, 348
75010RB	240-241
75010V	241, 346, 348
75010W	240-241, 263, 285, 343, 346, 348-349, 353, 296-298, 347,
75011B	352
75011C	347
75011G	347
75011L	347
75011O	347
75011P	347
75011R	347

Код	Стр.
75011S	336, 356
75011SL	336
75011V	347
75011W	241, 263, 285, 296-298, 347, 349
75012B	346, 348
75012C	346, 348
75012G	346, 348
75012L	346, 348
75012O	346, 348
75012P	346, 348
75012R	346, 348
75012S	336, 356
75012SL	336
75012V	346, 348
75012W	346, 348
75013B	346, 348
75013C	346, 348
75013G	346, 348
75013L	346, 348
75013O	346, 348
75013P	346, 348
75013R	346, 348
75013V	346, 348
75013W	346, 348
75014B	346, 348
75014C	346, 348
75014G	346, 348
75014L	346, 348
75014O	346, 348
75014P	346, 348
75014R	346, 348
75014V	346, 348
75014W	346, 348
75015B	346, 348
75015C	346, 348
75015G	346, 348
75015L	346, 348
75015O	346, 348
75015P	346, 348
75015R	346, 348
75015V	346, 348
75015W	346, 348
75020N	347-348
75020SL	347-348
75020W	263, 343, 347-348, 353
75021N	296-298, 304, 347, 352-353
75021S	338-339
75021SL	339
75021W	241, 263, 285, 296-298, 300-301, 304, 347, 349, 352, 338-339
75022S	339
75022SL	339
75023N	347-348
75023SL	347-348
75023W	240-241, 263, 285, 346-349
75024SL	304, 347, 352
75031S	337, 356
75032S	337, 356
75121SL	337
75122SL	337
75131S	337, 356
75132S	337, 356
75201S	338, 356
75482S	304, 341, 356
75483S	341, 356
75491S	341
75581MS	304, 340
75581S	304, 340
75607S	304, 344
75608S	304, 344
75609S	304, 344
75612S	344
75613S	344
75614S	344
75616S	304, 345
75642S	304, 343

Код	Стр.	Код	Стр.	Код	Стр.	Код	Стр.
75643S	304, 343	77031N	337, 356	91932	68	AIR90603	214, 218
75644S	304, 342	77032N	337, 356	91940	68	AIR90604	214, 218
75646S	304, 342	77121NL	337	91950	68	AIR90605	215, 218
75647S	304, 342	77122NL	337	AIR00001	213, 223	AIR90606	215, 218
75648S	304, 342	77131N	337, 356	AIR00002	213, 223	AIR90607	215, 218
75721S	304, 340	77132N	337, 356	AIR00042	213, 218	AIR90608	216, 218
75761S	338, 356	77482N	295, 298, 304, 341, 353, 356	AIR00070	213, 218	AIR90609	216, 218
75851S	339	77483N	341, 356	AIR00090	213, 218	AIR90610	215, 218
75861S	339	77491N	341	AIR00120	213, 218	B100	743
75932S	339	77581MN	295, 298, 304, 340	AIR00906	213, 218	B12	751
76001B	335-336, 356	77581N	295, 298, 304, 340	AIR10040	223, 225	B15	724, 731, 743
76001BL	336	77607N	295, 298, 304, 344, 353	AIR10040B	223, 225	B160	743
76002B	335-336, 356	77608N	304, 344	AIR10042	224-225	B163	744
76002BL	336	77609N	304, 344	AIR10042B	224-225	B165	744
76011B	336, 356	77612N	344	AIR10043	224-225	B22	726-727, 733, 743
76011BL	336	77613N	344	AIR10043B	224-225	B250	743
76012B	336, 356	77614N	344	AIR10045	224-225	B253	744
76012BL	336	77616N	295, 298, 304, 345, 352	AIR10045B	224-225	B255	744
76021B	338-339	77642N	295, 298, 304, 343	AIR10047	224-225	B25	743-744, 751
76021BL	339	77643N	295, 298, 304, 343	AIR10047B	224-225	B350	743
76022B	338-339	77644N	295, 298, 304, 342	AIR10049	224-225	B40	743
76022BL	339	77645N	295, 298, 304, 342	AIR10049B	224-225	B42	332, 743
76031B	337, 356	77646N	295, 298, 304, 342	AIR10	223-225, 227	B60	743
76032B	337, 356	77647N	295, 298, 304, 342	AIR12010	215, 218	B62	743
76121BL	337	77648N	295, 298, 304, 342	AIR12060	212, 218	B63	744
76122BL	337	77721N	295, 298, 304, 340	AIR12061	212	B65	332, 744
76131B	337, 356	77761N	338, 356	AIR12062	214, 218	BBA1005	578
76132B	337, 356	77851N	339	AIR12063	214, 218	BBA1005HDZ	578
76201B	338, 356	77861N	339	AIR12064	214, 218	BBA1005INOX	578
76482B	263, 283, 295, 298, 304, 341, 353-356	77932N	339	AIR12065	215, 218	BBA1005ZL	578
76482R	263, 283, 341, 354-356	84608	265	AIR12066	215, 218	BBA1010	578
76483B	341, 356	84612	265	AIR12067	215, 218	BBA1010HDZ	578
76491B	341	84618	265	AIR12068	216, 218	BBA1010INOX	578
76581B	295, 298, 304, 340	84624	265	AIR12069	216, 218	BBA1010ZL	578
76581MB	295, 298, 304, 340	84636	265	AIR12	212, 214-216, 218, 227	BBA1015	578
76607B	283, 295, 298, 304, 344, 354	84654	265	AIR14	227-228	BBA1015HDZ	578
76608B	304, 344	85604	265	AIR1450	228	BBA1015INOX	578
76609B	304, 344	85608	265	AIR16	227	BBA1015ZL	578
76612B	344	85612	265	AIR20	227	BBA2020	578
76613B	344	85618	265	AIR22	227	BBA2020HDZ	578
76614B	344, 353	85624	265	AIR25	227	BBA2020ZL	578
76615B	345	85636	265	AIR28	227	BBA2030	578
76616B	295, 298, 304, 345	85672	265	AIR32	227	BBA2030HDZ	578
76617B	344	87108	127	AIR35	227	BBA2030ZL	578
76642B	295, 298, 304, 343	87112	127	AIR40	227	BBA2040	578
76643B	295, 298, 304, 343	87118	127	AIR42400	212, 218	BBA2040HDZ	578
76644B	295, 298, 304, 342	87166	265	AIR42402	214, 218	BBA2040ZL	578
76645B	295, 298, 304, 342	87167	265	AIR42403	214, 218	BBA2050	578
76646B	295, 298, 304, 342	87169	265	AIR42404	214, 218	BBA2050HDZ	578
76647B	295, 298, 304, 342	87308	127	AIR42405	215, 218	BBA2050ZL	578
76648B	295, 298, 304, 342	87312	127	AIR42406	215, 218	BBA2060	578
76666B	295, 298, 304, 343	87318	127	AIR42407	215, 218	BBA2060HDZ	578
76721B	295, 298, 304, 340	87408	127	AIR42408	216, 218	BBA2060ZL	578
76761B	338, 356	87412	127	AIR42409	216, 218	BBA3010	579
76851B	339	87418	127	AIR50	227	BBA3010HDZ	579
76861B	339	87508	127	AIR55316	228	BBA3010INOX	579
76932B	339	87512	127	AIR70400	212, 218	BBA3010ZL	579
77001N	335-336, 356	87518	127	AIR70401	212	BBA3015	579
77001NL	336	88012	299, 302-304	AIR70402	214, 218	BBA3015HDZ	579
77002N	335-336, 356	88212	303-304	AIR70403	214, 218	BBA3015INOX	579
77002NL	336	88234	303-304	AIR70404	214, 218	BBA3015ZL	579
77011N	336-337, 356	88235	303	AIR70405	215, 218	BBA3020	579
77011NL	336-337	91516	68	AIR70406	215, 218	BBA3020HDZ	579
77012N	336, 356	91520	68	AIR70407	215, 218	BBA3020INOX	579
77012NL	336	91525	68	AIR70408	216, 218	BBA3020ZL	579
77021N	338-339	91532	68	AIR70409	216, 218	BBA3030	579
77021NL	339	91540	68	AIR70410	215, 218	BBA3030HDZ	579
77022N	338-339	91550	68	AIR70411	216, 218	BBA3030INOX	579
77022NL	339	91916	68	AIR70412	216, 218	BBA3030ZL	579
77222N	338-339	91920	68	AIR90400	212, 218	BBA3040	579
77222NL	339	91925	68	AIR90401	212	BBA3040HDZ	579
				AIR90402	214, 218	BBA3040INOX	579
				AIR90403	214, 218	BBA3040ZL	579
				AIR90404	214, 218	BBC3010	579
				AIR90405	215, 218	BBC3010HDZ	579
				AIR90406	215, 218	BBC3010INOX	579
				AIR90407	215, 218	BBC3010ZL	579
				AIR90408	216, 218	BBC3015	579
				AIR90409	216, 218	BBC3015HDZ	579
				AIR90410	215, 218, 225	BBC3015INOX	579
				AIR90600	212, 218	BBC3015ZL	579
				AIR90601	212	BBC3020	579
				AIR90602	214, 218		

Код	Стр.	Код	Стр.	Код	Стр.	Код	Стр.
BBC3020HDZ	579	BVH6060INOX	583	BBM5040INOX	581	BHP6268	600
BBC3020INOX	579	BVH6060ZL	583	BBM5040ZL	581	BHP6874	600
BBC3020ZL	579	BVH7020	583	BBM5050	581	BHR1004	601
BBC3030	579	BVH7020HDZ	583	BBM5050HDZ	581	BHR1104	601
BBC3030HDZ	579	BVH7020INOX	583	BBM5050INOX	581	BHR2004	601
BBC3030INOX	579	BVH7020ZL	583	BBM5050ZL	581	BHR2006	601
BBC3030ZL	579	BVH7030	583	BBM5060	581	BHR2009	602
BBC3040	579	BVH7030HDZ	583	BBM5060HDZ	581	BHR2010	602
BBC3040HDZ	579	BVH7030INOX	583	BBM5060INOX	581	BHR2012	602
BBC3040INOX	579	BVH7030ZL	583	BBM5060ZL	581	BHR2015	602
BBC3040ZL	579	BVH7040	583	BBP2120	581	BHR3505	602
BBD2120	582, 659	BVH7040HDZ	583	BBP2120HDZ	581	BHR3507	602
BBD2120HDZ	582	BVH7040INOX	583	BBP2120INOX	581	BHR4009	602
BBD2120ZL	582	BVH7040ZL	583	BBP2120ZL	581	BHR4011	602
BBD2130	582, 659	BVH7050	583	BBP2130	581	BHR4013	602
BBD2130HDZ	582	BVH7050HDZ	583	BBP2130HDZ	581	BHT1505	604
BBD2130ZL	582	BVH7050INOX	583	BBP2130INOX	581	BHT1508	604
BBD2140	582, 659	BVH7050ZL	583	BBP2130ZL	581	BHT1510	604
BBD2140HDZ	582	BVH7060	583	BBP2140	581	BHT1512	604
BBD2140ZL	582	BVH7060HDZ	583	BBP2140HDZ	581	BHT1515	604
BBD2150	582, 659	BVH7060INOX	583	BBP2140INOX	581	BHT1520	604
BBD2150HDZ	582	BVH7060ZL	583	BBP2140ZL	581	BHT1525	604
BBD2150ZL	582	BVH8000HDZ	584	BBP2150	581	BHT1530	604
BBD2160	582, 659	BVH8070HDZ	584	BBP2150HDZ	581	BHT1540	604
BBD2160HDZ	582	BVH8080HDZ	584	BBP2150INOX	581	BHT1550	604
BBD2160ZL	582	BVH8090HDZ	584	BBP2150ZL	581	BHT2038	604
BBD4100HDZ	584	BBL4010	579	BBP2160	581	BHT3050	603
BBD4170HDZ	584	BBL4010HDZ	579	BBP2160HDZ	581	BHT3063	603
BBD4180HDZ	584	BBL4010ZL	579	BBP2160INOX	581	BHT3075	603
BBD4190HDZ	584	BBL4015	579	BBP2160ZL	581	BHT3080	603
BBF5001	586	BBL4015HDZ	579	BBP4120	582	BHT3090	603
BBF5001HDZ	586	BBL4015ZL	579	BBP4120HDZ	582	BHT3100	603
BBF5002HDZ	587	BBL4020	579	BBP4120INOX	582	BHT3110	603
BBF5010	586	BBL4020HDZ	579	BBP4120ZL	582	BHT3125	603
BBF5010HDZ	586	BBL4020ZL	579	BBP4130	582	BHT3130	603
BBF5010INOX	586	BBL4030	579	BBP4130HDZ	582	BHT3140	603
BBF5010ZL	586	BBL4030HDZ	579	BBP4130INOX	582	BHT3160	603
BBF5015	586	BBL4030ZL	579	BBP4130ZL	582	BHT3200	603
BBF5015HDZ	586	BBL5010	580	BBP4140	582	BHT3250	603
BBF5015INOX	586	BBL5010HDZ	580	BBP4140HDZ	582	BHT3315	603
BBF5015ZL	586	BBL5010INOX	580	BBP4140INOX	582	BHT3350	603
BBF5020	586	BBL5010ZL	580	BBP4140ZL	582	BHT3400	603
BBF5020HDZ	586	BBL5015	580	BBP4150	582	BHU2010	608, 613
BBF5020INOX	586	BBL5015HDZ	580	BBP4150HDZ	582	BMA1013	598
BBF5020ZL	586	BBL5015INOX	580	BBP4150INOX	582	BMA1013HDZ	598
BBF5030	586	BBL5015ZL	580	BBP4150ZL	582	BMA1013INOX	598
BBF5030HDZ	586	BBL5020	580	BBP4160	582	BMA1013ZL	598
BBF5030INOX	586	BBL5020HDZ	580	BBP4160HDZ	582	BMA1015	598
BBF5030ZL	586	BBL5020INOX	580	BBP4160INOX	582	BMA1015HDZ	598
BBF5040	586	BBL5020ZL	580	BBP4160ZL	582	BMA1015INOX	598
BBF5040HDZ	586	BBL5030	580	BBS4100HDZ	584	BMA1015ZL	598
BBF5040INOX	586	BBL5030HDZ	580	BBS4170HDZ	584	BMA1023	598
BBF5040ZL	586	BBL5030INOX	580	BBS4180HDZ	584	BMA1023HDZ	598
BBF5050	586	BBL5030ZL	580	BBS4190HDZ	584	BMA1023INOX	598
BBF5050HDZ	586	BBL5540	580	BD10072	746	BMA1023ZL	598
BBF5050INOX	586	BBL5540HDZ	580	BD10074	746	BMC1011HDZ	574
BBF5050ZL	586	BBL5540INOX	580	BD125112	746	BMC1012HDZ	574
BBF5060	586	BBL5540ZL	580	BD125114	746	BMC1021HDZ	575
BBF5060HDZ	586	BBL5550	580	BD125152	746	BMC1022HDZ	575
BBF5060INOX	586	BBL5550HDZ	580	BD125154	746	BMC1023HDZ	575
BBF5060ZL	586	BBL5550INOX	580	BD160134	746	BMC1024HDZ	575
BBF6020HDZ	587	BBL5550ZL	580	BD16084	746	BMC1026HDZ	575
BBF6030HDZ	587	BBL5560	580	BD16085	746	BMD1011HDZ	573
BBF6040HDZ	587	BBL5560HDZ	580	BHL0814	458, 600	BMD1012HDZ	573
BBF6050HDZ	587	BBL5560INOX	580	BHL1420	458, 600	BMD1021HDZ	573
BBF6060HDZ	587	BBL5560ZL	580	BHL2026	458, 600	BMD1022HDZ	573
BVH6020	583	BBM5010	580	BHL2632	458, 600	BMD1031HDZ	574
BVH6020HDZ	583	BBM5010HDZ	580	BHL3238	458, 600	BMD1041HDZ	574
BVH6020INOX	583	BBM5010INOX	580	BHL3844	458, 600	BMD1051HDZ	576
BVH6020ZL	583	BBM5010ZL	580	BHL4450	458, 600	BMD1052HDZ	576
BVH6030	583	BBM5015	580	BHL5056	458, 600	BMD2001HDZ	576
BVH6030HDZ	583	BBM5015HDZ	580	BHL5662	458, 600	BMD2002HDZ	576, 587
BVH6030INOX	583	BBM5015INOX	580	BHL6268	458, 600	BMD2011HDZ	577
BVH6030ZL	583	BBM5015ZL	580	BHL6874	458, 600	BMD2031HDZ	577
BVH6040	583	BBM5020	581	BHM4141	603	BMD2032HDZ	577
BVH6040HDZ	583	BBM5020HDZ	581	BHP0814	600	BMH1010HDZ	575
BVH6040INOX	583	BBM5020INOX	581	BHP1420	600	BMH3020HDZ	585
BVH6040ZL	583	BBM5020ZL	581	BHP2026	600	BMH4020HDZ	585
BVH6050	583	BBM5030	581	BHP2632	600	BMH4040HDZ	585
BVH6050HDZ	583	BBM5030HDZ	581	BHP3238	600	BML1007	443-445, 556, 599
BVH6050INOX	583	BBM5030INOX	581	BHP3844	600	BML1007HDZ	599
BVH6050ZL	583	BBM5030ZL	581	BHP4450	600	BML1007INOX	599
BVH6060	583	BBM5040	443, 581	BHP5056	600	BML1007ZL	599
BVH6060HDZ	583	BBM5040HDZ	581	BHP5662	600		

Код	Стр.	Код	Стр.	Код	Стр.	Код	Стр.
BMM1010	599	BMS1050	598	BPF2912	570	BPL2910	443, 556, 561
BMM1010HDZ	599	BMS1050HDZ	598	BPF2912HDZ	570	BPL2910HDZ	561
BMM1010INOX	599	BMS1050INOX	598	BPF2912INOX	570	BPL2910INOX	561
BMM1010ZL	599	BMS1050ZL	598	BPF2912ZL	570	BPL2910ZL	561
BMM1015	599	BMT1010	599	BPF2918	570	BPL2912	561
BMM1015HDZ	599	BMT1010HDZ	599	BPF2918HDZ	570	BPL2912HDZ	561
BMM1015INOX	599	BMT1010INOX	599	BPF2918INOX	570	BPL2912INOX	561
BMM1015ZL	599	BMT1010ZL	599	BPF2918ZL	570	BPL2912ZL	561
BMM1020	599	BMT1015	599	BPF2920	570	BPL2918	561
BMM1020HDZ	599	BMT1015HDZ	599	BPF2920HDZ	570	BPL2918HDZ	561
BMM1020INOX	599	BMT1015INOX	599	BPF2920INOX	570	BPL2918INOX	561
BMM1020ZL	599	BMT1015ZL	599	BPF2920ZL	570	BPL2918ZL	561
BMM1030	599	BMT1020	599	BPF2930	570	BPL2920	558, 561
BMM1030HDZ	599	BMT1020HDZ	599	BPF2930HDZ	570	BPL2920HDZ	558, 561
BMM1030INOX	599	BMT1020INOX	599	BPF2930INOX	570	BPL2920INOX	561
BMM1030ZL	599	BMT1020ZL	599	BPF2930ZL	570	BPL2920ZL	561
BMM1040	599	BMT1030	599	BPL2103	563	BPL2930	561
BMM1040HDZ	599	BMT1030HDZ	599	BPL2103HDZ	563	BPL2930HDZ	561
BMM1040INOX	599	BMT1030INOX	599	BPL2103INOX	563	BPL2930INOX	561
BMM1040ZL	599	BMT1030ZL	599	BPL2103ZL	563	BPL2930ZL	561
BMM1050	599	BMT1040	599	BPL2104	563	BPL4103	565
BMM1050HDZ	599	BMT1040HDZ	599	BPL2104HDZ	563	BPL4103HDZ	565
BMM1050INOX	599	BMT1040INOX	599	BPL2104INOX	563	BPL4103INOX	565
BMM1050ZL	599	BMT1040ZL	599	BPL2104ZL	563	BPL4103ZL	565
BMP1005	597	BMT1050	599	BPL2105	563	BPL4104	565
BMP1005HDZ	597	BMT1050HDZ	599	BPL2105HDZ	563	BPL4104HDZ	565
BMP1005INOX	597	BMT1050INOX	599	BPL2105INOX	563	BPL4104INOX	565
BMP1005ZL	597	BMT1050ZL	599	BPL2105ZL	563	BPL4104ZL	565
BMP1008	597	BMU6020HDZ	585	BPL2106	563	BPL4105	565
BMP1008HDZ	597	BMU6030HDZ	585	BPL2106HDZ	563	BPL4105HDZ	565
BMP1008INOX	597	BMU6050HDZ	585	BPL2106INOX	563	BPL4105HDZ	565
BMP1008ZL	597	BMZ1520	583, 659	BPL2106ZL	563	BPL4105INOX	565
BMP1010	597	BMZ1530	583, 659	BPL2107	563	BPL4105ZL	565
BMP1010HDZ	597	BMZ1540	583, 659	BPL2107HDZ	563	BPL4106	565
BMP1010INOX	597	BMZ1550	583, 659	BPL2107HDZ	563	BPL4106HDZ	565
BMP1010ZL	597	BMZ1560	583, 659	BPL2107INOX	563	BPL4106INOX	565
BMP1015	597	BPD2103HDZ	567	BPL2107ZL	563	BPL4106ZL	565
BMP1015HDZ	597	BPD2104HDZ	567	BPL2108	563	BPL4107	565
BMP1015INOX	597	BPD2105HDZ	567	BPL2108HDZ	563	BPL4107HDZ	565
BMP1015ZL	597	BPD2106HDZ	567	BPL2108INOX	563	BPL4107INOX	565
BMP1020	597	BPD2107HDZ	567	BPL2108ZL	563	BPL4107ZL	565
BMP1020HDZ	597	BPD2107HDZ	567	BPL2110	563	BPL4108	565
BMP1020INOX	597	BPD2108HDZ	567	BPL2110HDZ	563	BPL4108HDZ	565
BMP1020ZL	597	BPD2110	567	BPL2110INOX	563	BPL4108INOX	565
BMP1030	597	BPD2110HDZ	567	BPL2110ZL	563	BPL4108ZL	565
BMP1030HDZ	597	BPD2112	567	BPL2112	563	BPL4110	565
BMP1030INOX	597	BPD2112HDZ	567	BPL2112HDZ	563	BPL4110HDZ	565
BMP1030ZL	597	BPD2118HDZ	567	BPL2112INOX	563	BPL4110INOX	565
BMP1040	597	BPD2120	567	BPL2112ZL	563	BPL4110ZL	565
BMP1040HDZ	597	BPD2120HDZ	567	BPL2118	563	BPL4112	565
BMP1040INOX	597	BPD2120INOX	567	BPL2118HDZ	563	BPL4112HDZ	565
BMP1040ZL	597	BPD2130	567	BPL2118INOX	563	BPL4112INOX	565
BMP1050	597	BPD2130HDZ	567	BPL2118ZL	563	BPL4112ZL	565
BMP1050HDZ	597	BPD2130INOX	567	BPL2120	563	BPL4118	565
BMP1050INOX	597	BPD4103HDZ	568	BPL2120HDZ	563	BPL4118HDZ	565
BMP1050ZL	597	BPD4104HDZ	568	BPL2120INOX	563	BPL4118INOX	565
BMS1005	597	BPD4105HDZ	568	BPL2120ZL	563	BPL4118ZL	565
BMS1005HDZ	597	BPD4106HDZ	568	BPL2130	563	BPL4120	565
BMS1005INOX	597	BPD4107HDZ	568	BPL2130HDZ	563	BPL4120HDZ	565
BMS1005ZL	597	BPD4108HDZ	568	BPL2130INOX	563	BPL4120INOX	565
BMS1008	597	BPD4110HDZ	568	BPL2130ZL	563	BPL4120ZL	565
BMS1008HDZ	597	BPD4112HDZ	568	BPL2903	561	BPL4130	565
BMS1008INOX	597	BPD4118HDZ	568	BPL2903HDZ	561	BPL4130HDZ	565
BMS1008ZL	597	BPD4120	568	BPL2903INOX	561	BPL4130INOX	565
BMS1010	598	BPD4120HDZ	568	BPL2903ZL	561	BPL4130ZL	565
BMS1010HDZ	598	BPD4120INOX	568	BPL2904	445, 561	BPM2103	564
BMS1010INOX	598	BPD4130	568	BPL2904HDZ	561	BPM2103HDZ	564
BMS1010ZL	598	BPD4130HDZ	568	BPL2904INOX	561	BPM2103INOX	564
BMS1015	598	BPD4130INOX	568	BPL2904ZL	561	BPM2103ZL	564
BMS1015HDZ	598	BPF2904	570	BPL2905	561	BPM2104	564
BMS1015INOX	598	BPF2904HDZ	570	BPL2905HDZ	561	BPM2104HDZ	564
BMS1015ZL	598	BPF2904INOX	570	BPL2905INOX	561	BPM2104INOX	564
BMS1020	598	BPF2904ZL	570	BPL2905ZL	561	BPM2104ZL	564
BMS1020HDZ	598	BPF2906	570	BPL2906	561	BPM2105	564
BMS1020INOX	598	BPF2906HDZ	570	BPL2906HDZ	561	BPM2105HDZ	564
BMS1020ZL	598	BPF2906INOX	570	BPL2906INOX	561	BPM2105INOX	564
BMS1030	598	BPF2906ZL	570	BPL2906ZL	561	BPM2105ZL	564
BMS1030HDZ	598	BPF2908	570	BPL2907	561	BPM2106	564
BMS1030INOX	598	BPF2908HDZ	570	BPL2907HDZ	561	BPM2106HDZ	564
BMS1030ZL	598	BPF2908INOX	570	BPL2907INOX	561	BPM2106INOX	564
BMS1040	598	BPF2908ZL	570	BPL2907ZL	561	BPM2106ZL	564
BMS1040HDZ	598	BPF2910	570	BPL2908	561	BPM2107	564
BMS1040INOX	598	BPF2910HDZ	570	BPL2908HDZ	561	BPM2107HDZ	564
BMS1040ZL	598	BPF2910INOX	570	BPL2908INOX	561	BPM2107INOX	564
		BPF2910ZL	570	BPL2908ZL	561	BPM2107ZL	564

Код	Стр.	Код	Стр.	Код	Стр.	Код	Стр.
BPM2108	564	BPM4104ZL	566	BSD2110INOX	589	BSP2108	588
BPM2108HDZ	564	BPM4105	566	BSD2110ZL	589	BSP2108HDZ	588
BPM2108INOX	564	BPM4105HDZ	566	BSD2112	589	BSP2108INOX	588
BPM2108ZL	564	BPM4105INOX	566	BSD2112HDZ	589	BSP2108ZL	588
BPM2110	564	BPM4105ZL	566	BSD2112INOX	589	BSP2110	588
BPM2110HDZ	564	BPM4106	566	BSD2112ZL	589	BSP2110HDZ	588
BPM2110INOX	564	BPM4106HDZ	566	BSD2115	589	BSP2110INOX	588
BPM2110ZL	564	BPM4106INOX	566	BSD2115HDZ	589	BSP2110ZL	588
BPM2112	564	BPM4106ZL	566	BSD2115INOX	589	BSP2112	588
BPM2112HDZ	564	BPM4107	566	BSD2115ZL	589	BSP2112HDZ	588
BPM2112INOX	564	BPM4107HDZ	566	BSD2120	589	BSP2112INOX	588
BPM2112ZL	564	BPM4107INOX	566	BSD2120HDZ	589	BSP2112ZL	588
BPM2118	564	BPM4107ZL	566	BSD2120INOX	589	BSP2115	588
BPM2118HDZ	564	BPM4108	566	BSD2120ZL	589	BSP2115HDZ	588
BPM2118INOX	564	BPM4108HDZ	566	BSD4102	590	BSP2115INOX	588
BPM2118ZL	564	BPM4108INOX	566	BSD4102HDZ	590	BSP2115ZL	588
BPM2120	564	BPM4108ZL	566	BSD4102INOX	590	BSP2120	588
BPM2120HDZ	564	BPM4110	566	BSD4102ZL	590	BSP2120HDZ	588
BPM2120INOX	564	BPM4110HDZ	566	BSD4103	590	BSP2120INOX	588
BPM2120ZL	564	BPM4110INOX	566	BSD4103HDZ	590	BSP2120ZL	588
BPM2130	564	BPM4110ZL	566	BSD4103INOX	590	BST4130	591
BPM2130HDZ	564	BPM4112	566	BSD4103ZL	590	BST4130HDZ	591
BPM2130INOX	564	BPM4112HDZ	566	BSD4104	590	BST4130INOX	591
BPM2130ZL	564	BPM4112INOX	566	BSD4104HDZ	590	BST4130ZL	591
BPM2903	562	BPM4112ZL	566	BSD4104INOX	590	BST4140	591
BPM2903HDZ	562	BPM4118	566	BSD4104ZL	590	BST4140HDZ	591
BPM2903INOX	562	BPM4118HDZ	566	BSD4105	590	BST4140INOX	591
BPM2903ZL	562	BPM4118INOX	566	BSD4105HDZ	590	BST4140ZL	591
BPM2904	562	BPM4118ZL	566	BSD4105INOX	590	BST4150	591
BPM2904HDZ	562	BPM4120	566	BSD4105ZL	590	BST4150HDZ	591
BPM2904INOX	562	BPM4120HDZ	566	BSD4106	590	BST4150INOX	591
BPM2904ZL	562	BPM4120INOX	566	BSD4106HDZ	590	BST4150ZL	591
BPM2905	562	BPM4120ZL	566	BSD4106INOX	590	BST4160	591
BPM2905HDZ	562	BPM4130	566	BSD4106ZL	590	BST4160HDZ	591
BPM2905INOX	562	BPM4130HDZ	566	BSD4108	590	BST4160INOX	591
BPM2905ZL	562	BPM4130INOX	566	BSD4108HDZ	590	BST4160ZL	591
BPM2906	562	BPM4130ZL	566	BSD4108INOX	590	BSV1012	577
BPM2906HDZ	562	BPM5003HDZ	569	BSD4108ZL	590	BSV2901	591
BPM2906INOX	562	BPM5004HDZ	569	BSD4110	590	BSV2901HDZ	591
BPM2906ZL	562	BPM5005HDZ	569	BSD4110HDZ	590	BSV2901INOX	591
BPM2907	562	BPM5006HDZ	569	BSD4110INOX	590	BSV2901ZL	591
BPM2907HDZ	562	BPM5007HDZ	569	BSD4110ZL	590	BSV2902	591
BPM2907INOX	562	BPM5008HDZ	569	BSD4112	590	BSV2902HDZ	591
BPM2907ZL	562	BPM5010HDZ	569	BSD4112HDZ	590	BSV2902INOX	591
BPM2908	562	BPM5012HDZ	569	BSD4112INOX	590	BTG2001HDZ	608, 612
BPM2908HDZ	562	BPM5018HDZ	569	BSD4112ZL	590	BTH2030HDZ	607, 611
BPM2908INOX	562	BPM5020HDZ	569	BSD4115	590	BTL2009HDZ	607
BPM2908ZL	562	BPM5030HDZ	569	BSD4115HDZ	590	BTL2017HDZ	607, 611
BPM2910	562	BPM5060HDZ	569	BSD4115INOX	590	BTL2025HDZ	607
BPM2910HDZ	562	BPN2903	562	BSD4115ZL	590	BTL2032HDZ	607, 611
BPM2910INOX	562	BPN2903HDZ	562	BSD4120	590	BTL2040HDZ	607
BPM2910ZL	562	BPN2903INOX	562	BSD4120HDZ	590	BTM8815	608, 611
BPM2912	562	BPN2903ZL	562	BSD4120INOX	590	BTM8820	608, 612
BPM2912HDZ	562	BPN4130HDZ	608, 617	BSD4120ZL	590	BTM8825	608, 614, 616
BPM2912INOX	562	BPO4121	568	BSF2901	592	BTM8841	608, 617
BPM2912ZL	562	BPO4141	568	BSF2901HDZ	592		407, 445, 459,
BPM2918	562	BPO4182	568	BSF2901INOX	592	CM010610	474-482, 620-
BPM2918HDZ	562	BPO5029	568	BSF2901ZL	592		621
BPM2918INOX	562	BSD2102	589	BSF4101HDZ	592	CM010610HDZ	620-621
BPM2918ZL	562	BSD2102HDZ	589	BSF4102HDZ	592	CM010610INOX	620-621
BPM2920	562	BSD2102INOX	589	BSF4103HDZ	593	CM010616	621
BPM2920HDZ	562	BSD2102ZL	589	BSF5001HDZ	595	CM010616INOX	621
BPM2920INOX	562	BSD2103	589	BSF8201HDZ	595	CM010620	480-481, 621
BPM2920ZL	562	BSD2103HDZ	589	BSF8202HDZ	594	CM010625	621
BPM2930	562	BSD2103INOX	589	BSP2102	588	CM010820	621
BPM2930HDZ	562	BSD2103ZL	589	BSP2102HDZ	588	CM011025	621
BPM2930INOX	562	BSD2104	589	BSP2102INOX	588	CM020608	622
BPM2930ZL	562	BSD2104HDZ	589	BSP2102ZL	588	CM020612	146, 622
BPM3510	572	BSD2104INOX	589	BSP2103	588	CM020620	622
BPM3510HDZ	572	BSD2104ZL	589	BSP2103HDZ	588	CM020816	622
BPM3510INOX	572	BSD2105	589	BSP2103INOX	588	CM020816HDZ	622
BPM3520	572	BSD2105HDZ	589	BSP2103ZL	588	CM020816INOX	622
BPM3520HDZ	572	BSD2105INOX	589	BSP2104	588	CM020825	622
BPM3520INOX	572	BSD2105ZL	589	BSP2104HDZ	588	CM020860	622
BPM3530	572	BSD2106	589	BSP2104INOX	588	CM020870	622
BPM3530HDZ	572	BSD2106HDZ	589	BSP2104ZL	588	CM020870HDZ	622
BPM3530INOX	572	BSD2106INOX	589	BSP2105	588	CM020870INOX	622
BPM4103	566	BSD2106ZL	589	BSP2105HDZ	588	CM021025	622
BPM4103HDZ	566	BSD2108	589	BSP2105INOX	588	CM021025HDZ	622
BPM4103INOX	566	BSD2108HDZ	589	BSP2105ZL	588	CM021050	622
BPM4103ZL	566	BSD2108INOX	589	BSP2106	588		428-439, 539,
BPM4104	566	BSD2108ZL	589	BSP2106HDZ	588	CM030508	621
BPM4104HDZ	566	BSD2110	589	BSP2106INOX	588	CM030508HDZ	621
BPM4104INOX	566	BSD2110HDZ	589	BSP2106ZL	588	CM030508INOX	621

Код	Стр.	Код	Стр.	Код	Стр.	Код	Стр.
CM030608	621	CM161200	626	CM450850	629	CM617118	640
CM030608INOX	621	CM170600	546-548	CM451065	629	CM617124	640
CM041030	564, 623	CM170600HDZ	546-548	CM451275	629	CM617130	640
CM041050	623	CM170600INOX	546-548	CM460645	630	CM617409	640
CM050620	546-548	CM180600	547	CM460850	630	CM617411	640
CM050620HDZ	546-548	CM180600HDZ	547	CM461065	630	CM617414	640
CM050620INOX	546-548	CM180600INOX	547	CM461275	630	CM617418	640
CM060614	546, 548	CM190600	547-548	CM470645	630	CM617424	640
CM06522	634	CM200601	143, 623	CM470850	630	CM617430	640
CM06523	634	CM200602	143, 623	CM471065	630	CM617709	640
CM06541	634	CM200801	623	CM471275	630	CM617711	640
CM070620	546-547	CM200801INOX	623	CM480645	630	CM617714	640
CM080416	622	CM200802	620, 623	CM480655	630	CM617718	640
CM080520	622	CM200802INOX	623	CM480850	630	CM617724	640
CM080625	622	CM201001	443-445, 556,	CM480853	630	CM617730	640
CM080645	622		623	CM480865	630	CM618122	641
CM080830	622	CM201002	623	CM481060	630	CM618130	641
CM080830INOX	622	CM201201	623	CM481075	630	CM618135	641
CM080850	622	CM201202	623	CM481201	630	CM618222	641
CM081010	622	CM210625	625	CM481275	630	CM618230	641
CM081011	622	CM210825	625	CM481612	630	CM618235	641
CM081012	622	CM211030	625	CM490635	633	CM618322	641
CM081035	566, 622	CM211240	625	CM490665	633	CM618330	641
CM081035INOX	622	CM220600	627	CM500310	631	CM618335	641
CM081060	622	CM220600HDZ	627	CM500414	631	CM620020	637
CM081070	622	CM220600INOX	627	CM510310	631	CM620030	637
CM081080	622	CM220800	627	CM510414	631	CM620050	146, 637
CM081090	587, 622	CM230600	625	CM520310	631	CM620070	637
CM081240	587, 622	CM230800	625	CM520414	631	CM620100	145, 637
CM081240INOX	622	CM240400	626	CM530310	632	CM620105	639
CM081280	622	CM240500	626			CM620107	639
CM081440	622	CM240600	626	CM530414	632	CM620605	639
CM081645	622	CM240800	626			CM620607	639
CM081660	622	CM241000	587, 626	CM540616	632	CM620805	639
CM090610	621	CM241200	587, 626	CM550616	632	CM620807	639
CM100500	624	CM241400	626	CM560420	633	CMT00001	642
	146, 407, 443-	CM241600	626	CM560432	633	CMT00002	628, 642
CM100600	444, 459, 477,	CM250600	624	CM560438	633	DB1801	655
	480-481, 547-	CM250800	624	CM560445	633	DB1802	655
	548, 624	CM251000	624	CM560459	633	DB1803	655
CM100600HDZ	547-548, 624	CM251200	624	CM560552	633	DB1804	655
CM100600INOX	547-548, 624	CM273100	623	CM560565	633	DB1805	655
CM100800	443, 556, 624	CM273130	623	CM560652	633	DD0510	659
CM100800HDZ	624	CM273150	623	CM560665	633	DD0810	659
CM100800INOX	624	CM273180	623	CM570830	633	DD1010	659
CM101000	443-445, 556,	CM300600	636	CM610010	146, 635	DD2010	659
	564, 624	CM300800	636	CM610020	635	DD3010	659
CM101000HDZ	624	CM300800HDZ	636	CM610030	635	DD4010	659
CM101000INOX	624	CM301000	636	CM610040	635	DD5010	659
CM101200	624	CM301001	585, 636	CM610050	635	DD6010	659
CM110600	624	CM301200	636	CM611003	637	DF1201	658
CM110600INOX	624	CM310800	636	CM611008	637	DIS1103100	707
CM110800	624	CM311000	636	CM611014	637	DIS1103160	708
CM111000	587, 624	CM330800	636	CM611020	637	DIS1302063	707
CM111200	587, 624	CM400625	628	CM612006	638	DIS1302063N	707
CM111200INOX	624	CM400830	628	CM613004	638	DIS13083	707
CM120400	627	CM400830HDZ	628	CM613010	638	DIS13083N	707
CM120500	627	CM401040	444-445, 556,	CM613015	638	DIS137101	709
CM120600	627		628	CM613020	638	DIS137102	709
CM120800	627	CM401040HDZ	628	CM614104	639	DIS137121	709
CM120800INOX	627	CM401250	628	CM614110	639	DIS137122	709
CM121000	566, 627	CM401665	628	CM614115	639	DIS137131	710
CM121200	627	CM410416	628	CM614120	639	DIS137141	710
CM121200INOX	627	CM410421	628	CM614604	639	DIS137151	711
CM121400	627	CM410625	628	CM614610	639	DIS137201	710
CM121600	627	CM410831	628	CM614615	639	DIS137202	710
CM130600	627	CM411034	628	CM614620	639	DIS1374407	709, 713
CM130800	627	CM411241	628	CM614804	639	DIS1376407	709, 713
CM131000	587, 627	CM411443	628	CM614810	639	DIS2131633	693
CM131200	587, 627	CM411645	628	CM614815	639	DIS2131633P	693
CM131200INOX	627	CM420645	628	CM614820	639	DIS2131636	693
CM140600	626	CM420850	628	CM615020	637	DIS2131636P	693
CM140800	626	CM421060	628	CM615030	637	DIS2131637	693
CM141000	626	CM421274	628	CM615050	637	DIS2131637P	693
CM141000HDZ	626	CM430645	629	CM615070	637	DIS2133233	693
CM141000INOX	626	CM430850	629	CM615100	637	DIS2133233F	693
CM141200	626	CM431060	618, 629	CM616004	640	DIS2133236	693
CM150600	626	CM431274	629	CM616010	640	DIS2133236F	693
CM150800	626	CM440645	629	CM616015	640	DIS2133237	693
CM151000	626	CM440850	629	CM616020	640	DIS2133237F	693
CM151200	626	CM441060	629	CM617109	640	DIS21812533	693
CM160600	626	CM441274	629	CM617111	640	DIS21812536	693
CM160800	626	CM450645	629	CM617114	640	DIS21812537	693
CM161000	566, 626						

Код	Стр.	Код	Стр.	Код	Стр.	Код	Стр.
DIS2181633	693	DIS3183243	695	DIS5133256TF	699		279, 294-295,
DIS2181633P	693	DIS3183243F	695	DIS5133257	699	F0000MB	302, 323, 327,
DIS2181636	693	DIS3183246	695	DIS5133257TF	699		332, 351-354
DIS2181636P	693	DIS3183246F	695	DIS51512553	700		279, 282-283,
DIS2181637	693	DIS3183247	695	DIS51512556	700	F00011	323, 327, 332,
DIS2181637P	693	DIS3183247F	695	DIS51512557	700		350-351, 354
DIS2183233	693	DIS3186343	695	DIS5156353	700	F00011B	279, 323, 327,
DIS2183233F	693	DIS3186346	695	DIS5156356	700		332, 351, 354
DIS2183236	693	DIS3186347	695	DIS5156357	700	F00011G	279, 323, 327,
DIS2183236F	693	DIS4001683	701	DIS5181653T	700		332, 351, 354
DIS2183237	693	DIS4001686	701	DIS5181656T	700	F00013	279, 282-283,
DIS2183237F	693	DIS4001687	701	DIS5181657T	700		323, 327, 332,
DIS2186333	693	DIS4003283	701	DIS5183253T	700		350-351, 354
DIS2186336	693	DIS4003286	701	DIS5183256T	700	F00013B	279, 323, 327,
DIS2186337	693	DIS4003287	701	DIS5183257T	700		332, 351, 354
DIS2211633	694	DIS4051683	701	DIS5601683	703	F00013G	279, 323, 327,
DIS2211636	694	DIS4051686	701	DIS5601686	703		332, 351, 354
DIS2211637	694	DIS4051687	701	DIS5601687	703	F00015	279, 282-283,
DIS2213233	694	DIS4053283	701	DIS5603283	703		302, 323, 327,
DIS2213236	694	DIS4053286	701	DIS5603286	703		332, 350-352,
DIS2213237	694	DIS4053287	701	DIS5603287	703		354
DIS2261633	694	DIS4056383	701	DIS5611683	703	F00015B	279, 302, 323,
DIS2261636	694	DIS4056386	701	DIS5611686	703		327, 332, 351-
DIS2261637	694	DIS4056387	701	DIS5611687	703		352, 354
DIS2263233	694	DIS4131663	696	DIS5613283	703	F00015G	279, 323, 327,
DIS2263236	694	DIS4131663F	696	DIS5613286	703		332, 351, 354
DIS2263237	694	DIS4131666	696	DIS5613287	703	FBA3010	541
DIS2421693	698	DIS4131666F	696	DIS5616383	704	FBA3020	541
DIS2421696	698	DIS4131667	696	DIS5616386	704	FBC3010	541
DIS2421697	698	DIS4131667F	696	DIS5616387	704	FBC3020	541
DIS2423293	698	DIS4133263	696	DIS5671683	705	FC1010	538
DIS2423296	698	DIS4133263F	696	DIS5671683R	705	FC1010HDZ	538
DIS2423297	698	DIS4133266	696	DIS5671686	705	FC1010INOX	538
DIS2431693	697	DIS4133266F	696	DIS5671686R	705	FC1015	538
DIS2431696	697	DIS4133267	696	DIS5671687	705	FC1015HDZ	538
DIS2431697	697	DIS4133267F	696	DIS5671687R	705	FC1015INOX	538
DIS2433293	697	DIS41512563	696	DIS5673283	705	FC1020	538
DIS2433296	697	DIS41512566	696	DIS5673283R	705	FC1020HDZ	538
DIS2433297	697	DIS41512567	696	DIS5673286	705	FC1020INOX	538
DIS245M12593	699	DIS4156363	696	DIS5673286R	705	FC1030	538
DIS245M12596	699	DIS4156366	696	DIS5673287	705	FC1030HDZ	538
DIS245M12597	699	DIS4156367	696	DIS5673287R	705	FC1030INOX	538
DIS245M6393	699	DIS4181663	696	DIS5673287R	705	FC1040	538
DIS245M6396	699	DIS4181666	696	DIS5700016	711	FC1040HDZ	538
DIS245M6398	699	DIS4181667	696	DIS5700032	711	FC1040INOX	538
DIS24612593	698	DIS4183263	696	DIS5700116	711	FC1050	538
DIS24612596	698	DIS4183266	696	DIS5700132	711	FC1050HDZ	538
DIS24612597	698	DIS4183267	696	DIS5702061	708	FC1050INOX	538
DIS2466393	698	DIS4221663	253, 695	DIS5704061	708	FC1060	538
DIS2466396	698	DIS4221666	253, 695	DIS5706407	709	FC1060HDZ	538
DIS2466398	698	DIS4221667	253, 695	DIS57090163	706	FC1060INOX	538
DIS2471693	698	DIS4223263	253, 695	DIS57090164	706	FC11010	543
DIS2471696	698	DIS4223266	253, 695	DIS57090165	706	FC11015	543
DIS2471697	698	DIS4223267	253, 695	DIS57090324	706	FC11020	543
DIS2473293	698	DIS4271663	697	DIS57090325	706	FC11030	543
DIS2473296	698	DIS4271666	697	DIS5709063	706	FC11030	543
DIS2473297	698	DIS4271667	697	DIS5709125	706	FC11040	543
DIS2481693	697	DIS4273263	697	DIS5720200	712	FC11050	543
DIS2481696	697	DIS4273266	697	DIS5720220	712	FC11060	543
DIS2481697	697	DIS4273267	697	DIS572M0310	711	FC15005	543
DIS2483293	697	DIS5001683	702	DIS610379	706	FC15010	543
DIS2483296	697	DIS5001686	702	DIS610381	706	FC15015	543
DIS2483297	697	DIS5001687	702	DIS6540108	711	FC15020	543
DIS3131643	694	DIS5003283	702	DIS6540120	712	FC15030	543
DIS3131643P	694	DIS5003286	702	DIS6540125	711-712	FC15040	543
DIS3131646	694	DIS5003287	702	DIS6540126	711	FC15050	543
DIS3131646P	694	DIS50312583	704	DISB038BU	708	FC15060	543
DIS3131647	694	DIS50312586	704	DP1201	174, 201, 656	FC18008	543
DIS3131647P	694	DIS50312587	704	DS1201	174, 201, 655-658	FC18010	543
DIS3133243	694	DIS5051683	702	DS1202	655-658	FC18015	543
DIS3133243F	694	DIS5051686	702	DT1201	174, 201, 657	FC18020	543
DIS3133246	694	DIS5051687	702	E0001B	324-326	FC18030	543
DIS3133246F	694	DIS5053283	702	E0001BC	324-326	FC18040	543
DIS3133247	694	DIS5053286	702	E0001C	324, 326	FC18050	543
DIS3133247F	694	DIS5053287	702			FC18060	543
DIS31812543	695	DIS5131653	699			FC3005	535, 543
DIS31812546	695	DIS5131653TF	699			FC3005HDZ	535
DIS31812547	695	DIS5131656	699	F0000L	279, 282-283, 294-295, 302, 323, 327, 332, 354	FC3005INOX	535
DIS3181643	695	DIS5131656TF	699			FC3010	535
DIS3181643P	695	DIS5131657	699			FC3010HDZ	535
DIS3181646	695	DIS5131657TF	699	F0000M	279, 282-283, 294-295, 302, 323, 327, 332, 350-354	FC3010INOX	535
DIS3181646P	695	DIS5133253	699			FC3015	535
DIS3181647	695	DIS5133253TF	699			FC3015HDZ	535
DIS3181647P	695	DIS5133256	699			FC3015INOX	535
						FC3020	535

Код	Стр.	Код	Стр.	Код	Стр.	Код	Стр.
FC3020HDZ	535	FC8008INOX	537	LC0132ZL	460, 472	LC0566ZL	461, 468
FC3020INOX	535	FC8010	537	LC0133	460, 472	LC0832	460, 470
FC3030	535	FC8010HDZ	537	LC0133HDZ	460, 472	LC0832HDZ	460, 470
FC3030HDZ	535	FC8010INOX	537	LC0133INOX	460, 472	LC0832INOX	460, 470
FC3030INOX	535	FC8015	537	LC0133ZL	460	LC0832ZL	460, 470
FC3040	535	FC8015HDZ	537	LC0134	460, 472	LC0833	460, 470
FC3040HDZ	535	FC8015INOX	537	LC0134HDZ	460, 472	LC0833HDZ	460, 470
FC3040INOX	535	FC8020	537	LC0134INOX	460, 472	LC0833INOX	460, 470
FC3050	535	FC8020HDZ	537	LC0134ZL	460	LC0833ZL	460
FC3050HDZ	535	FC8020INOX	537	LC0135	460, 472	LC0834	460, 470
FC3050INOX	535	FC8030	537	LC0135HDZ	460, 472	LC0834HDZ	460, 470
FC3060	535	FC8030HDZ	537	LC0135INOX	460, 472	LC0834INOX	460, 470
FC3060HDZ	535	FC8030INOX	537	LC0135ZL	460	LC0834ZL	460
FC3060INOX	535	FC8040	534, 537	LC0136	460, 472	LC0835	460, 470
FC33833	540	FC8040HDZ	534, 537	LC0136HDZ	460, 472	LC0835HDZ	460, 470
FC33834	540	FC8040INOX	534, 537	LC0136INOX	460, 472	LC0835INOX	460, 470
FC33835	540	FC8050	537	LC0136ZL	460	LC0835ZL	460
FC34101	540	FC8050HDZ	537	LC0162	461, 472	LC0836	460, 470
FC34101INOX	540	FC8050INOX	537	LC0162HDZ	461, 472	LC0836HDZ	460, 470
FC34102	540	FC8060	537	LC0162INOX	461, 472	LC0836INOX	460, 470
FC34102INOX	540	FC8060HDZ	537	LC0162ZL	461, 472	LC0836ZL	460, 470
FC34103	540	FC8060INOX	537	LC0163	461, 472	LC0862	461, 470
FC34103INOX	540	FPL2101	541	LC0163HDZ	461, 472	LC0862HDZ	461, 470
FC34104	540	FPL2102	541	LC0163INOX	461, 472	LC0862INOX	461, 470
FC34104INOX	540	FPL2103	541	LC0163ZL	461	LC0862ZL	461, 470
FC34105	540	FPL2104	541	LC0164	461, 472	LC0863	461, 470
FC34106	540	FPL2105	541	LC0164HDZ	461, 472	LC0863HDZ	461, 470
FC34107	540	FPL2106	541	LC0164INOX	461, 472	LC0863INOX	461, 470
FC34108	540	FPL2107	541	LC0164ZL	461	LC0863ZL	461
FC34179	540	FPL2108	541	LC0165	461, 472	LC0864	461, 470
FC34180	540	FPL2110	541	LC0165HDZ	461, 472	LC0864HDZ	461, 470
FC34182	540	FPL2112	541	LC0165INOX	461, 472	LC0864INOX	461, 470
FC34183	540	FPL2118	541	LC0165ZL	461	LC0864ZL	461
FC34184	540, 556	FPL2120	541	LC0166	461, 472	LC0865	461, 470
FC34185	540	FPL2130	541	LC0166HDZ	461, 472	LC0865HDZ	461, 470
FC34186	540	LA1020	453, 472	LC0166INOX	461, 472	LC0865INOX	461, 470
FC34247	534, 544, 548, 554-555	LA1020HDZ	453, 472	LC0166ZL	461	LC0865ZL	461
FC34247INOX	544	LA1020ZL	453, 472	LC0166ZL	461, 472	LC0866	461, 470
FC37004	539	LA1030	453, 472	LC0166HDZ	461, 472	LC0866HDZ	461, 470
FC37005	539	LA1030HDZ	453, 472	LC0166INOX	461, 472	LC0866INOX	461, 470
FC37008	545	LA1030ZL	453, 472	LC0165ZL	461	LC0866ZL	461, 470
FC37009	545	LA1040	453, 472	LC0166	461, 472	LC1320	462, 472
FC37040	548	LA1040HDZ	453, 472	LC0166HDZ	461, 472	LC1320HDZ	462, 472
FC37230	545	LA1040ZL	453, 472	LC0166INOX	461, 472	LC1320INOX	462, 472
FC37302	542	LA1050	453, 472	LC0166ZL	461	LC1320ZL	462, 472
FC37303	542	LA1050HDZ	453, 472	LC0532	460, 468	LC1330	462, 472
FC37304	544, 554	LA1050ZL	453, 472	LC0532HDZ	460, 468	LC1330HDZ	462, 472
FC37304INOX	544	LA1060	453, 472	LC0532INOX	460, 468	LC1330INOX	462, 472
FC37305	543	LA1060HDZ	453, 472	LC0532ZL	460, 468	LC1330ZL	462
FC37305INOX	543	LA1060ZL	453, 472	LC0533	460, 468	LC1340	462, 472
FC37306	542, 548, 554	LA5020	451, 468	LC0533HDZ	460, 468	LC1340HDZ	462, 472
FC37307	544, 554	LA5020HDZ	451, 468	LC0533INOX	460, 468	LC1340INOX	462, 472
FC37307INOX	544	LA5020ZL	451, 468	LC0533ZL	460	LC1340ZL	462
FC37310	544	LA5030	451, 468	LC0534	460, 468	LC1350	462, 472
FC37310INOX	544	LA5030HDZ	451, 468	LC0534HDZ	460, 468	LC1350HDZ	462, 472
FC37311	542	LA5030ZL	451, 468	LC0534INOX	460, 468	LC1350INOX	462, 472
FC37311INOX	542	LA5040	451, 468	LC0534ZL	460	LC1350ZL	462
FC5005	536, 543	LA5040HDZ	451, 468	LC0535	460, 468	LC1360	462, 472
FC5005HDZ	536	LA5040ZL	451, 468	LC0535HDZ	460, 468	LC1360HDZ	462, 472
FC5005INOX	536	LA5050	451, 468	LC0535INOX	460, 468	LC1360INOX	462, 472
FC5010	536	LA5050HDZ	451, 468	LC0535ZL	460	LC1360ZL	462
FC5010HDZ	536	LA5050ZL	451, 468	LC0536	460, 468	LC1620	463, 472
FC5010INOX	536	LA5060	451, 468	LC0536HDZ	460, 468	LC1620HDZ	463, 472
FC5015	536	LA5060HDZ	451, 468	LC0536INOX	460, 468	LC1620INOX	463, 472
FC5015HDZ	536	LA5060ZL	451, 468	LC0536ZL	460, 468	LC1620ZL	463, 472
FC5015INOX	536	LA8020	452, 470	LC0562	461, 468	LC1630	463, 472
FC5020	536	LA8020HDZ	452, 470	LC0562HDZ	461, 468	LC1630HDZ	463, 472
FC5020HDZ	536	LA8020ZL	452, 470	LC0562INOX	461, 468	LC1630INOX	463, 472
FC5020INOX	536	LA8030	452, 470	LC0562ZL	461, 468	LC1630ZL	463
FC5030	536, 556	LA8030HDZ	452, 470	LC0563	461, 468	LC1640	463, 472
FC5030HDZ	536	LA8030ZL	452, 470	LC0563HDZ	461, 468	LC1640HDZ	463, 472
FC5030INOX	536	LA8040	452, 470	LC0563INOX	461, 468	LC1640INOX	463, 472
FC5040	536	LA8040HDZ	452, 470	LC0563ZL	461	LC1640ZL	463
FC5040HDZ	536	LA8040ZL	452, 470	LC0564	461, 468	LC1650	463, 472
FC5040INOX	536	LA8050	452, 470	LC0564HDZ	461, 468	LC1650HDZ	463, 472
FC5050	536	LA8050HDZ	452, 470	LC0564INOX	461, 468	LC1650INOX	463, 472
FC5050HDZ	536	LA8050ZL	452, 470	LC0564ZL	461	LC1650ZL	463
FC5050INOX	536	LA8060	452, 470	LC0565	461, 468	LC1660	463, 472
FC5060	536	LA8060HDZ	452, 470	LC0565HDZ	461, 468	LC1660HDZ	463, 472
FC5060HDZ	536	LA8060ZL	452, 470	LC0565INOX	461, 468	LC1660INOX	463, 472
FC5060INOX	536	LC0132	460, 472	LC0565ZL	461	LC1660ZL	463
FC8008	537	LC0132HDZ	460, 472	LC0566	461, 468	LC5320	462, 468
FC8008HDZ	537	LC0132INOX	460, 472	LC0566HDZ	461, 468	LC5320HDZ	462, 468
				LC0566INOX	461, 468	LC5320INOX	462, 468

Код	Стр.
LC5320ZL	462, 468
LC5330	462, 468
LC5330HDZ	462, 468
LC5330INOX	462, 468
LC5330ZL	462
LC5340	462, 468
LC5340HDZ	462, 468
LC5340INOX	462, 468
LC5340ZL	462
LC5350	462, 468
LC5350HDZ	462, 468
LC5350INOX	462, 468
LC5350ZL	462
LC5360	462, 468
LC5360HDZ	462, 468
LC5360INOX	462, 468
LC5360ZL	462, 468
LC5620	463, 468
LC5620HDZ	463, 468
LC5620INOX	463, 468
LC5620ZL	463, 468
LC5630	463, 468
LC5630HDZ	463, 468
LC5630INOX	463, 468
LC5630ZL	463
LC5640	463, 468
LC5640HDZ	463, 468
LC5640INOX	463, 468
LC5640ZL	463
LC5650	463, 468
LC5650HDZ	463, 468
LC5650INOX	463, 468
LC5650ZL	463
LC5660	463, 468
LC5660HDZ	463, 468
LC5660INOX	463, 468
LC5660ZL	463, 468
LC8320	462, 470
LC8320HDZ	462, 470
LC8320INOX	462, 470
LC8320ZL	462, 470
LC8330	462, 470
LC8330HDZ	462, 470
LC8330INOX	462, 470
LC8330ZL	462
LC8340	462, 470
LC8340HDZ	462, 470
LC8340INOX	462, 470
LC8340ZL	462
LC8350	462, 470
LC8350HDZ	462, 470
LC8350INOX	462, 470
LC8350ZL	462
LC8360	462, 470
LC8360HDZ	462, 470
LC8360INOX	462, 470
LC8360ZL	462, 470
LC8620	463, 470
LC8620HDZ	463, 470
LC8620INOX	463, 470
LC8620ZL	463, 470
LC8630	463, 470
LC8630HDZ	463, 470
LC8630INOX	463, 470
LC8630ZL	463
LC8640	463, 470
LC8640HDZ	463, 470
LC8640INOX	463, 470
LC8640ZL	463
LC8650	463, 470
LC8650HDZ	463, 470
LC8650INOX	463, 470
LC8650ZL	463
LC8660	463, 470
LC8660HDZ	463, 470
LC8660INOX	463, 470
LC8660ZL	463, 470
LE1002	466, 472
LE1002HDZ	466, 472
LE1002INOX	466, 472
LE1002ZL	466, 472
LE1003	466, 472
LE1003HDZ	466, 472
LE1003INOX	466, 472

Код	Стр.
LE1003ZL	466
LE1004	466, 472
LE1004HDZ	466, 472
LE1004INOX	466, 472
LE1004ZL	466
LE1005	466, 472
LE1005HDZ	466, 472
LE1005INOX	466, 472
LE1005ZL	466
LE1006	466, 472
LE1006HDZ	466, 472
LE1006INOX	466, 472
LE1006ZL	466
LE5002	466, 468, 470
LE5002HDZ	466, 468
LE5002INOX	466, 468
LE5002ZL	466, 468, 470
LE5003	466, 468
LE5003HDZ	466, 468
LE5003INOX	466
LE5003ZL	466
LE5004	466, 468
LE5004HDZ	466, 468
LE5004INOX	466, 468
LE5004ZL	466
LE5005	466, 468
LE5005HDZ	466, 468
LE5005INOX	466, 468
LE5005ZL	466
LE5006	466, 468
LE5006HDZ	466, 468
LE5006INOX	466, 468
LE5006ZL	466, 468
LE8002	466, 470
LE8002HDZ	466, 470
LE8002INOX	466, 470
LE8002ZL	466
LE8003	466, 470
LE8003HDZ	466, 470
LE8003INOX	466, 470
LE8003ZL	466
LE8004	466, 470
LE8004HDZ	466, 470
LE8004INOX	466, 470
LE8004ZL	466
LE8005	466, 470
LE8005HDZ	466, 470
LE8005INOX	466, 470
LE8005ZL	466
LE8006	466, 470
LE8006HDZ	466, 470
LE8006INOX	466, 470
LE8006ZL	466, 470
LG1000	454, 467, 474-477, 479
LG1000HDZ	454, 467
LG1000INOX	454, 467
LG1000ZL	454, 467
LG1200	455, 467, 475
LG1200HDZ	455, 467
LG1200ZL	455, 467
LG5000	454, 467, 474-477, 479
LG5000HDZ	454, 467
LG5000INOX	454, 467
LG5000ZL	454, 467
LG5200	455, 467, 475
LG5200HDZ	455, 467
LG5200ZL	455, 467
LG8000	454, 467, 474-477, 479
LG8000HDZ	454, 467
LG8000INOX	454, 467
LG8000ZL	454, 467
LG8200	455, 467, 475
LG8200HDZ	455, 467
LG8200ZL	455, 467
LI5020	451, 468
LI5020HDZ	451, 468
LI5020ZL	451, 468
LI5030	451, 468
LI5030HDZ	451, 468
LI5030ZL	451, 468
LI5040	451, 468

Код	Стр.
LI5040HDZ	451, 468
LI5040ZL	451, 468
LI5050	451, 468
LI5050HDZ	451, 468
LI5050ZL	451, 468
LI5060	451, 468
LI5060HDZ	451, 468
LI5060ZL	451, 468
LI8020	452, 470
LI8020HDZ	452, 470
LI8020ZL	452, 470
LI8030	452, 470
LI8030HDZ	452, 470
LI8030ZL	452, 470
LI8040	452, 470
LI8040HDZ	452, 470
LI8040ZL	452, 470
LI8050	452, 470
LI8050HDZ	452, 470
LI8050ZL	452, 470
LI8060	452, 470
LI8060HDZ	452, 470
LI8060ZL	452, 470
LK0023	462, 469, 471, 473
LK0023HDZ	462, 469, 471, 473
LK0023INOX	462, 469, 471, 473
LK0023ZL	462
LK0026	463, 469, 471, 473
LK0026HDZ	463, 469, 471, 473
LK0026INOX	463, 469, 471, 473
LK0026ZL	463
LK0033	462, 469, 471, 473
LK0033HDZ	462, 469, 471, 473
LK0033INOX	462, 469, 471, 473
LK0033ZL	462, 469, 471, 473
LK0036	463, 469, 471, 473
LK0036HDZ	463, 469, 471, 473
LK0036INOX	463, 469, 471, 473
LK0036ZL	463, 469, 471, 473
LK0043	462, 469, 471, 473
LK0043HDZ	462, 469, 471, 473
LK0043INOX	462, 469, 471, 473
LK0043ZL	462, 469, 471, 473
LK0046	463, 469, 471, 473
LK0046HDZ	463, 469, 471, 473
LK0046INOX	463, 469, 471, 473
LK0046ZL	463, 469, 471, 473
LK0053	462, 469, 471, 473
LK0053HDZ	462, 469, 471, 473
LK0053INOX	462, 469, 471, 473
LK0053ZL	462, 469, 471, 473
LK0056	463, 469, 471, 473
LK0056HDZ	463, 469, 471, 473
LK0056INOX	463, 469, 471, 473
LK0056ZL	463, 469, 471, 473
LK0063	462, 469, 471, 473

Код	Стр.
LK0063HDZ	462, 469, 471, 473
LK0063INOX	462, 469, 471, 473
LK0063ZL	462, 469, 471, 473
LK0066	463, 469, 471, 473
LK0066HDZ	463, 469, 471, 473
LK0066INOX	463, 469, 471, 473
LK0066ZL	463, 469, 471, 473
LK0203	464, 469, 471, 473
LK0203HDZ	464, 469, 471, 473
LK0203INOX	464, 469, 471, 473
LK0203ZL	464, 469, 471, 473
LK0230	460, 469, 471, 473
LK0230HDZ	460, 469, 471, 473
LK0230INOX	460, 469, 471, 473
LK0230ZL	460, 469, 471, 473
LK0260	461, 469, 471, 473
LK0260HDZ	461, 469, 471, 473
LK0260INOX	461, 469, 471, 473
LK0260ZL	461, 469, 471, 473
LK0303	464, 469, 471, 473
LK0303HDZ	464, 469, 471, 473
LK0303INOX	464, 469, 471, 473
LK0303ZL	464, 469, 471, 473
LK0330	460, 469, 471, 473
LK0330HDZ	460, 469, 471, 473
LK0330INOX	460, 469, 471, 473
LK0330ZL	460, 469, 471, 473
LK0360	461, 469, 471, 473
LK0360HDZ	461, 469, 471, 473
LK0360INOX	461, 469, 471, 473
LK0360ZL	461, 469, 471, 473
LK0403	464, 469, 471, 473
LK0403HDZ	464, 469, 471, 473
LK0403INOX	464, 469, 471, 473
LK0403ZL	464, 469, 471, 473
LK0430	460, 469, 471, 473
LK0430HDZ	460, 469, 471, 473
LK0430INOX	460, 469, 471, 473
LK0430ZL	460, 469, 471, 473
LK0460	461, 469, 471, 473
LK0460HDZ	461, 469, 471, 473
LK0460INOX	461, 469, 471, 473
LK0460ZL	461, 469, 471, 473
LK0503	464, 469, 471, 473

Код	Стр.	Код	Стр.	Код	Стр.	Код	Стр.
LK0503HDZ	464, 469, 471, 473	LL1020INOX	453, 472	LP1000	457, 467, 480-481, 511, 513	LT1305ZL	464
LK0503INOX	464, 469, 471, 473	LL1020ZL	453, 472	LP1000INOX	457, 467, 511	LT1306	464, 472
LK0503ZL	464, 469, 471, 473	LL1030	453, 472	LP1000ZL	457, 467, 511, 513	LT1306HDZ	464, 472
LK0530	460, 469, 471, 473	LL1030HDZ	453, 472	LP3000	456, 467, 481	LT1306INOX	464, 472
LK0530HDZ	460, 469, 471, 473	LL1030INOX	453, 472	LP3000HDZ	456, 467	LT1306ZL	464
LK0530INOX	460, 469, 471, 473	LL1030ZL	453, 472	LP3000INOX	456, 467	LT5302	464, 468, 470
LK0530ZL	460, 469, 471, 473	LL1040	453, 472	LP3000ZL	456, 467	LT5302HDZ	464, 468
LK0560	461, 469, 471, 473	LL1040HDZ	453, 472	LP4000	456, 467, 481	LT5302INOX	464, 468
LK0560HDZ	461, 469, 471, 473	LL1040INOX	453, 472	LP4000HDZ	456, 467	LT5302ZL	464, 468, 470
LK0560INOX	461, 469, 471, 473	LL1040ZL	453, 472	LP4000INOX	456, 467	LT5303	464, 468
LK0560ZL	461, 469, 471, 473	LL1050	453, 472	LP4000ZL	456, 467	LT5303HDZ	464, 468
LK0603	464, 469, 471, 473	LL1050HDZ	453, 472	LP5000	457, 467, 477, 480, 482	LT5303INOX	464, 468
LK0603HDZ	464, 469, 471, 473	LL1050INOX	453, 472	LP5000HDZ	457, 467	LT5303INOX	464, 468
LK0603INOX	464, 469, 471, 473	LL1050ZL	453, 472	LP5000INOX	457, 467	LT5303ZL	464
LK0603ZL	464, 469, 471, 473	LL1060	453, 472	LP5000ZL	457, 467	LT5304	464, 468
LK0630	460, 469, 471, 473	LL1060HDZ	453, 472	LR1100	403, 457, 467	LT5304HDZ	464, 468
LK0630HDZ	460, 469, 471, 473	LL1060INOX	453, 472	LR1100HDZ	403, 457, 467	LT5304INOX	464, 468
LK0630INOX	460, 469, 471, 473	LL1060ZL	453, 472	LR1100INOX	403, 457, 467	LT5304ZL	464
LK0630ZL	460, 469, 471, 473	LL5020	451, 468	LR1100ZL	403, 457, 467	LT5305	464, 468
LK0660	461, 469, 471, 473	LL5020HDZ	451, 468	LR1200	403, 457, 467	LT5305HDZ	464, 468
LK0660HDZ	461, 469, 471, 473	LL5020INOX	451, 468	LR1200HDZ	403, 457, 467	LT5305INOX	464, 468
LK0660INOX	461, 469, 471, 473	LL5020ZL	451, 468	LR1200INOX	403, 457, 467	LT5305ZL	464
LK0660ZL	461, 469, 471, 473	LL5030	451, 468	LR1200ZL	403, 457, 467	LT5306	464, 468
LK2003	465, 469, 471, 473	LL5030HDZ	451, 468	LR1300	403, 457, 467	LT5306HDZ	464, 468
LK2003HDZ	465, 469, 471, 473	LL5030INOX	451, 468	LR1300HDZ	403, 457, 467	LT5306INOX	464, 468
LK2003INOX	465, 469, 471, 473	LL5030ZL	451, 468	LR1300INOX	403, 457, 467	LT5306ZL	464, 468
LK2003ZL	465, 469, 471, 473	LL5040	451, 468	LR1300ZL	403, 457, 467	LT8302	464, 470
LK3003	465, 469, 471, 473	LL5040HDZ	451, 468	LR1400	403, 457, 467	LT8302HDZ	464, 470
LK3003HDZ	465, 469, 471, 473	LL5040INOX	451, 468	LR1400HDZ	403, 457, 467	LT8302INOX	464, 470
LK3003INOX	465, 469, 471, 473	LL5040ZL	451, 468	LR1400INOX	403, 457, 467	LT8302ZL	464
LK3003ZL	465, 469, 471, 473	LL5050	451, 468	LR1400ZL	403, 457, 467	LT8303	464, 470
LK4003	465, 469, 471, 473	LL5050HDZ	451, 468	LR5100	403, 457, 467	LT8303HDZ	464, 470
LK4003HDZ	465, 469, 471, 473	LL5050INOX	451, 468	LR5100HDZ	403, 457, 467	LT8303INOX	464, 470
LK4003INOX	465, 469, 471, 473	LL5050ZL	451, 468	LR5100INOX	403, 457, 467	LT8303ZL	464
LK4003ZL	465, 469, 471, 473	LL8020	452, 470	LR5100ZL	403, 457, 467	LT8304	464, 470
LK5003	465, 469, 471, 473	LL8020HDZ	452, 470	LR5200	403, 457, 467	LT8304HDZ	464, 470
LK5003HDZ	465, 469, 471, 473	LL8020INOX	452, 470	LR5200HDZ	403, 457, 467	LT8304INOX	464, 470
LK5003INOX	465, 469, 471, 473	LL8020ZL	452, 470	LR5200INOX	403, 457, 467	LT8304ZL	464
LK5003ZL	465, 469, 471, 473	LL8030	452, 470	LR5200ZL	403, 457, 467	LT8305	464, 470
LK6003	465, 469, 471, 473	LL8030HDZ	452, 470	LR5300	403, 457, 467	LT8305HDZ	464, 470
LK6003HDZ	465, 469, 471, 473	LL8030INOX	452, 470	LR5300HDZ	403, 457, 467	LT8305INOX	464, 470
LK6003INOX	465, 469, 471, 473	LL8030ZL	452, 470	LR5300INOX	403, 457, 467	LT8305ZL	464
LK6003ZL	465, 469, 471, 473	LL8040	450, 452, 470, 482	LR5300ZL	403, 457, 467	LT8306	464, 470
LL1020	453, 472	LL8040HDZ	450, 452, 470	LR5400	403, 457, 467	LT8306HDZ	464, 470
LL1020HDZ	453, 472	LL8040INOX	450, 452, 470	LR5400HDZ	403, 457, 467	LT8306INOX	464, 470
		LL8040ZL	450, 452, 470	LR5400INOX	403, 457, 467	LT8306ZL	464, 470
		LL8050	452, 470	LR5400ZL	403, 457, 467	LTA25DFED3AA000	137
		LL8050HDZ	452, 470	LR8100	403, 457, 467	LTA25DFED4AA000	137
		LL8050INOX	452, 470	LR8100HDZ	403, 457, 467	LTA25DFLXJAA000	137
		LL8050ZL	452, 470	LR8100INOX	403, 457, 467	LTA25DFLXJAA000	137
		LL8060	452, 470	LR8100ZL	403, 457, 467	LTA25DSP41AA000	135
		LL8060HDZ	452, 470	LR8200	403, 457, 467	LTA25DSP42AA000	136
		LL8060INOX	452, 470	LR8200HDZ	403, 457, 467	LTA25DSP43AA000	135
		LL8060ZL	452, 470	LR8200INOX	403, 457, 467	LTA25DSP44AA000	136
		LP0050	455, 467, 479	LR8200ZL	403, 457, 467	LTC25ASP41AA000	135
		LP0050HDZ	455, 467	LR8300	403, 457, 467	LTC25ASP42AA000	136
		LP0050INOX	455, 467	LR8300HDZ	403, 457, 467	LTC25ASP43AA000	135
		LP0050ZL	455, 467	LR8300INOX	403, 457, 467	LTC25ASP44AA000	136
		LP0051	456, 467	LR8300ZL	403, 457, 467	LTC25ASP44AA000	136
		LP0051HDZ	456, 467	LR8400	403, 457, 467	LTC25BSP41AA000	135
		LP0051INOX	456, 467	LR8400HDZ	403, 457, 467	LTC25BSP42AA000	136
		LP0051ZL	456, 467	LR8400INOX	403, 457, 467	LTC25BSP43AA000	135
		LP0080	455, 467, 479	LR8400ZL	403, 457, 467	LTC25BSP44AA000	136
		LP0080HDZ	455, 467	LS1000	459, 467	LTC25DFED3AA000	137
		LP0080INOX	455, 467	LS5000	459, 467	LTC25DFED4AA000	137
		LP0080ZL	455, 467	LS8000	459, 467	LTC25DFLXJAA000	137
		LP0081	456, 467	LT1302	464, 472	LTC25FSP41AA000	135
		LP0081HDZ	456, 467	LT1302HDZ	464, 472	LTC25FSP42AA000	136
		LP0081INOX	456, 467	LT1302INOX	464, 472	LTC25FSP43AA000	135
		LP0081ZL	456, 467	LT1302ZL	464, 472	LTC25FSP44AA000	136
		LP0100	455, 467, 479	LT1303	464, 472	LTC25LFED3AA000	137
		LP0100HDZ	455, 467	LT1303HDZ	464, 472	LTC25LFED4AA000	137
		LP0100INOX	455, 467	LT1303INOX	464, 472	LTC25LFLXJAA000	137
		LP0100ZL	455, 467	LT1303ZL	464	LTC25LSP41AA000	135
		LP0101	456, 467	LT1304	464, 472	LTC25LSP42AA000	136
		LP0101HDZ	456, 467	LT1304HDZ	464, 472	LTC25LSP43AA000	135
		LP0101INOX	456, 467	LT1304INOX	464, 472	LTC25LSP44AA000	136
		LP0101ZL	456, 467	LT1304ZL	464	LTC25MFED3AA000	137
				LT1305	464, 472	LTC25MFED4AA000	137
				LT1305HDZ	464, 472	LTC25MFLXJAA000	137
				LT1305INOX	464, 472		

Код	Стр.	Код	Стр.	Код	Стр.	Код	Стр.
LTC25MSP41AA000	135	LTN70PFIU1AA000	144	NC2204CU	665	ND2231	673
LTC25MSP42AA000	136	LTN70PFIU2AA000	145	NC2254	665	ND2232	673
LTC25MSP43AA000	135	LTN70PFIU3AA000	143, 146	NC2254CC	665	ND2233	673
LTC25MSP44AA000	136	LTN70PFIU7AA000	142	NC2254CU	665	ND2234	673
LTC25NSP41AA000	135	LTN70QFIU1AA000	144	NC2444	665	ND2299	671
LTC25NSP42AA000	136	LTN70QFIU2AA000	145	NC2444CC	665	ND2301	669, 675
LTC25NSP43AA000	135	LTN70QFIU3AA000	143	NC2444CU	665	ND2301ZC	675
LTC25NSP44AA000	136	LTN70QFIU7AA000	142	NC3050	665	ND2302	675
LTC40ASP41AA000	135	LTN70ZFIU4AA000	143, 146	ND1000	669	ND2302ZC	675
LTC40ASP42AA000	136	LTN70ZFIU6AA000	143, 146	ND2000	670	ND2304	675
LTC40ASP43AA000	135	LTN70ZMCO1AA000	139	ND2001	675	ND2304ZC	675
LTC40ASP44AA000	136	LTN70ZMCO2AA000	139	ND2001ZC	675	ND2305	675
LTC40BSP41AA000	135	LTN70ZMCO3AA000	139	ND2020	670	ND2305ZC	675
LTC40BSP42AA000	136	LTN70ZMCO4AA000	139	ND2021	670	ND2306	675
LTC40BSP43AA000	135	LX1302	465, 472	ND2022	670	ND2306ZC	675
LTC40BSP44AA000	136	LX1302HDZ	465, 472	ND2023	670	ND2307	675
LTC40DFED3AA000	137	LX1302INOX	465, 472	ND2024	670	ND2307ZC	675
LTC40DFED4AA000	137	LX1302ZL	465, 472	ND2101	669	ND2308	676
LTC40DFLXJAA000	137	LX1303	465, 472	ND2102	669	ND2308CU	676
LTC40DSP41AA000	135	LX1303HDZ	465, 472	ND2103	669	ND2308ZC	676
LTC40DSP42AA000	136	LX1303INOX	465, 472	ND2104	670	ND2309	676
LTC40DSP43AA000	135	LX1303ZL	465	ND2105	672	ND2309CU	676
LTC40DSP44AA000	136	LX1304	465, 472	ND2105CU	672	ND2309ZC	676
LTC40FFED3AA000	137	LX1304HDZ	465, 472	ND2105ZC	672	ND2310	676
LTC40FFED4AA000	137	LX1304INOX	465, 472	ND2106	672	ND2310CU	676
LTC40FFLXJAA000	137	LX1304ZL	465	ND2106CU	672	ND2310ZC	676
LTC40FSP41AA000	135	LX1305	465, 472	ND2106ZC	672	ND2311	676
LTC40FSP42AA000	136	LX1305HDZ	465, 472	ND2107	669	ND2311CU	676
LTC40FSP43AA000	135	LX1305INOX	465, 472	ND2110	669	ND2311ZC	676
LTC40FSP44AA000	136	LX1305ZL	465	ND2121	671	ND2312	676
LTC40LFED3AA000	137	LX1306	465, 472	ND2122	671	ND2312CU	676
LTC40LFED4AA000	137	LX1306HDZ	465, 472	ND2123	671	ND2312ZC	676
LTC40LFLXJAA000	137	LX1306INOX	465, 472	ND2124	671	NE1001	680
LTC40LSP41AA000	135	LX1306ZL	465	ND2201	672	NE1002	680
LTC40LSP42AA000	136	LX5302	465, 468, 470	ND2201CU	672	NE1003	680
LTC40LSP43AA000	135	LX5302HDZ	465, 468	ND2201ZC	672	NE1004	680
LTC40LSP44AA000	136	LX5302INOX	465, 468	ND2202	672	NE1005	680
LTC40MFED3AA000	137	LX5302ZL	465, 468, 470	ND2202CU	672	NE1104	677
LTC40MFED4AA000	137	LX5303	465, 468	ND2202ZC	672	NE1104CC	677
LTC40MFLXJAA000	137	LX5303HDZ	465, 468	ND2203	673	NE1105	677
LTC40MSP41AA000	135	LX5303INOX	465, 468	ND2203CU	673	NE1202	677
LTC40MSP42AA000	136	LX5303ZL	465	ND2203ZC	673	NE1210	678
LTC40MSP43AA000	135	LX5304	465, 468	ND2204	673	NE1215	678
LTC40MSP44AA000	136	LX5304HDZ	465, 468	ND2204ZC	673	NE1231	679
LTC40NSP41AA000	135	LX5304INOX	465, 468	ND2205	673	NE1232	679
LTC40NSP42AA000	136	LX5304ZL	465	ND2205CU	673	NE1302	678
LTC40NSP43AA000	135	LX5305	465, 468	ND2205ZC	673	NE1304	677-678
LTC40NSP44AA000	136	LX5305HDZ	465, 468	ND2206	674	NE1305	678
LTN70APP01AA000	140	LX5305INOX	465, 468	ND2206CU	674	NE1402	678
LTN70APP02AA000	140	LX5305ZL	465	ND2206ZC	674	NE1403	678
LTN70APP03AA000	141	LX5306	465, 468	ND2207	674	NE1404	679
LTN70APP04AA000	141	LX5306HDZ	465, 468	ND2207CU	674	NE1405	679
LTN70APP05AA000	140	LX5306INOX	465, 468	ND2207ZC	674	NE5503	677
LTN70APP06AA000	140	LX5306ZL	465, 468	ND2208	674	NG3001	675
LTN70APP07AA000	141	LX8302	465, 470	ND2208CU	674	NG3002	675
LTN70APP08AA000	141	LX8302HDZ	465, 470	ND2208ZC	674	NG3101	681
LTN70APP09AA000	142	LX8302INOX	465, 470	ND2209	674	NG3101CU	681
LTN70APP11AA000	140	LX8302ZL	465	ND2209CU	674	NG3101ZC	681
LTN70APP12AA000	140	LX8303	465, 470	ND2209ZC	674	NG3102	681
LTN70APP13AA000	141	LX8303HDZ	465, 470	ND2210	674	NG3102CU	681
LTN70APP14AA000	141	LX8303INOX	465, 470	ND2210CU	674	NG3102ZC	681
LTN70APP15AA000	140	LX8303ZL	465	ND2210ZC	674	NG3103	681
LTN70APP16AA000	140	LX8304	465, 470	ND2211	674	NG3103CC	681
LTN70APP17AA000	141	LX8304HDZ	465, 470	ND2211CU	674	NG3103CU	681
LTN70APP18AA000	141	LX8304INOX	465, 470	ND2211ZC	674	NG3103NI	681
LTN70APP19AA000	142	LX8304ZL	465	ND2212	674	NG3103ZC	681
LTN70APP21AA000	140	LX8305	465, 470	ND2212CU	674	NG3104	681
LTN70APP22AA000	140	LX8305HDZ	465, 470	ND2212ZC	674	NG3104CU	681
LTN70APP23AA000	141	LX8305INOX	465, 470	ND2213	674	NG3104ZC	681
LTN70APP24AA000	141	LX8305ZL	465	ND2213CU	674	NG3105	682
LTN70APP31AA000	140	LX8306	465, 470	ND2213ZC	674	NG3105CU	682
LTN70APP32AA000	140	LX8306HDZ	465, 470	ND2214	674	NG3105ZC	682
LTN70APP33AA000	141	LX8306INOX	465, 470	ND2214CU	674	NG3106	682
LTN70APP34AA000	141	LX8306ZL	465, 470	ND2214ZC	674	NG3106CU	682
LTN70APS01AA000	138	NA1001	679	ND2215ZC	671	NG3107	682
LTN70APS02AA000	138	NA1002	679	ND2216ZC	671	NG3107CU	682
LTN70APS03AA000	138	NA1003	683	ND2217ZC	671	NG3107ZC	682
LTN70APS04AA000	138	NA1100	680	ND2218ZC	671	NG3108	682
LTN70APS05AA000	138	NA1102	683	ND2220	672	NG3108CC	682
LTN70APS06AA000	138	NC1008	665	ND2221	672	NG3108ZC	682
LTN70APS07AA000	138	NC1008CC	665	ND2222	672	NG3109	681
LTN70APS08AA000	138	NC1008CU	665	ND2223	672	NG3109CU	681
LTN70APS09AA000	138	NC1010	665	ND2224	672	NG3109CUZC	681
LTN70APS10AA000	138	NC1010CU	665	ND2230	673	NG3109ZC	681

Код	Стр.	Код	Стр.	Код	Стр.	Код	Стр.
NG3110ZC	681	PA602329F0	59, 64	PAS29N	62, 65	PTA10ETPP1AA000	167
NG3111ZC	681	PA602329F2	58, 64	PAS36N	62, 65	PTA10ETST1AA000	160
NG3112ZC	681	PA602935F0	59, 64	PAS48N	62, 65	PTA10EVEL1AA000	154
NG3116	679	PA602935F2	58, 64	PASW07N	62, 65	PTA10EVET1AA000	162
NG3116ZC	679	PA603643F0	59, 64	PASW10N	62, 65	PTA10EVHT1AA000	166
NG3117	679	PA603643F2	58, 64	PASW12N	62, 65	PTA10EVTE1AA000	159
NG3117ZC	679	PA604855F0	59, 64	PASW17N	62, 65	PTA10EVTP1AA000	169
NG3201	683	PA604855F2	58, 64	PASW23N	62, 65	PTA13EDHE1AA000	155
NG3201ZC	683	PA611216F0	59, 64	PASW29N	62, 65	PTA13EDHT1AA000	163
NG3202	683	PA611216F2	58, 64	PASW36N	62, 65	PTA13EDVE1AA000	156
NG3202CC	683	PA611721F0	59, 64	PASW48N	62, 65	PTA13EDVT1AA000	164
NG3202ZC	683	PA611721F2	58, 60, 64	PAT10N	61, 65	PTA13EFED1AA000	171
NG3203	682	PA612329F0	59, 64	PAT12N	61, 65	PTA13EFLXJAA000	170
NG3203CU	682	PA612329F2	58, 64	PAT17N	61, 65	PTA13EFVR1AA000	172
NG3203ZC	682	PA612935F0	59, 64	PAT23N	61, 65	PTA13EHEL1AA000	153
NG6008	668	PA612935F2	58, 64	PAT29N	61, 65	PTA13EHET1AA000	161
NG6009	668	PA613643F0	59, 64	PAT36N	61, 65	PTA13EHTE1AA000	158
NG6010	668	PA613643F2	58, 64	PAY171212N	62, 65	PTA13EHTP1AA000	168
NG6606	666-668	PA614855F0	59, 64	PAY231717N	62, 65	PTA13EHVE1AA000	157
NG6606CC	666	PA614855F2	58, 64	PAY292323N	62, 65	PTA13EHVT1AA000	165
NG6606ZC	666	PADM16	60, 65	PAY362929N	62, 65	PTA13ESEF1AA000	151
NL0100	667	PADM20	60, 65	PAY483636N	62, 65	PTA13ESP11AA000	152
NL0131	667	PADM25	60, 65	PTA06EDHE1AA000	155	PTA13ESPT1AA000	173
NL0134	667	PADM32	60, 65	PTA06EDHT1AA000	163	PTA13ETPP1AA000	167
NL0345	667-668	PADM40	60, 65	PTA06EDVE1AA000	156	PTA13ETST1AA000	160
NL0500	667-668	PADM50	60, 65	PTA06EDVT1AA000	164	PTA13EVEL1AA000	154
NL0700	667-668	PADM63	60, 65	PTA06EFED1AA000	171	PTA13EVET1AA000	162
NL0900	668	PAGM12N	64	PTA06EFLXJAA000	170	PTA13EVHT1AA000	166
NL0910	668	PAGM16N	64	PTA06EFVR1AA000	172	PTA13EVTE1AA000	159
NL1000	666, 668	PAGM20N	64	PTA06EHEL1AA000	153	PTA13EVTP1AA000	169
NL1100	668	PAGM25N	64	PTA06EHET1AA000	161	PTA16EDHE1AA000	155
NL2000	666, 668	PAGM32N	64	PTA06EHTE1AA000	158	PTA16EDHT1AA000	163
NL3000	666, 668	PAGM40N	64	PTA06EHTP1AA000	168	PTA16EDVE1AA000	156
NL3001	666	PAGM50N	64	PTA06EHVE1AA000	157	PTA16EDVT1AA000	164
NL4000	666, 668	PAGM63N	64	PTA06EHVT1AA000	165	PTA16EFED1AA000	171
NL4001	666	PAL12M16N	61, 64	PTA06ESEF1AA000	151	PTA16EFLXJAA000	170
NL5000	666, 668	PAL17M20N	61, 64	PTA06ESP11AA000	152	PTA16EFVR1AA000	172
NL5000CU	666	PAL23M25N	61, 64	PTA06ESPT1AA000	173	PTA16EHEL1AA000	153
NL6000	666, 668	PAL29M32N	61, 64	PTA06ETPP1AA000	167	PTA16EHET1AA000	161
NL6000CU	666	PAL36M40N	61, 64	PTA06ETST1AA000	160	PTA16EHTE1AA000	158
NL7000	666, 668	PAL48M50N	61, 64	PTA06EVEL1AA000	154	PTA16EHTP1AA000	168
NL7100	666	PAM07M12N	60, 64	PTA06EVET1AA000	162	PTA16EHVE1AA000	157
NL7100CU	666	PAM10M16N	60, 64	PTA06EVHT1AA000	166	PTA16EHVT1AA000	165
NL7150	666	PAM12M16N	60, 64	PTA06EVTE1AA000	159	PTA16ESEF1AA000	151
NL7150CU	666	PAM12M20N	60, 64	PTA06EVTP1AA000	169	PTA16ESP11AA000	152
NL7200	666	PAM17M20N	60, 64	PTA08EDHE1AA000	155	PTA16ESPT1AA000	173
NL7200CU	666	PAM17M25N	60, 64	PTA08EDHT1AA000	163	PTA16ETPP1AA000	167
NL7300	666	PAM23M25N	60, 64	PTA08EDVE1AA000	156	PTA16ETST1AA000	160
NL7300CU	666	PAM23M32N	60, 64	PTA08EDVT1AA000	164	PTA16EVEL1AA000	154
NL8000	668	PAM29M32N	60, 64	PTA08EFED1AA000	171	PTA16EVET1AA000	162
NL9000	668	PAM29M40N	60, 64	PTA08EFLXJAA000	170	PTA16EVHT1AA000	166
NX0001	686	PAM36M40N	60, 64	PTA08EFVR1AA000	172	PTA16EVTE1AA000	159
NX1001	684	PAM36M50N	60, 64	PTA08EHEL1AA000	153	PTA16EVTP1AA000	169
NX1012	684	PAM48M50N	60, 64	PTA08EHET1AA000	161	PTA20EDHE1AA000	155
NX1200	685	PAM48M63N	60, 64	PTA08EHTE1AA000	158	PTA20EDHT1AA000	163
NX1201	685	PAN10M16N	61, 64	PTA08EHTP1AA000	168	PTA20EDVE1AA000	156
NX1211	684	PAN12M16N	61, 64	PTA08EHVE1AA000	157	PTA20EDVT1AA000	164
NX1212	684	PAN12M20N	61, 64	PTA08EHVT1AA000	165	PTA20EFED1AA000	171
NX1213	684	PAN17M20N	61, 64	PTA08ESEF1AA000	151	PTA20EFLXJAA000	170
NX1221	684	PAN23M25N	61, 64	PTA08ESP11AA000	152	PTA20EFVR1AA000	172
NX1222	684	PAN29M32N	61, 64	PTA08ESPT1AA000	173	PTA20EHEL1AA000	153
NX1241	684	PAN36M40N	61, 64	PTA08ETPP1AA000	167	PTA20EHET1AA000	161
NX1242	684	PAN48M50N	61, 64	PTA08ETST1AA000	160	PTA20EHTE1AA000	158
NX2000	686	PAPM12	63, 65	PTA08EVEL1AA000	154	PTA20EHTP1AA000	168
NX2001	686	PAPM16	63, 65	PTA08EVET1AA000	162	PTA20EHVE1AA000	157
NX2011	685	PAPM20	63, 65	PTA08EVHT1AA000	166	PTA20EHVT1AA000	165
NX2012	685	PAPM25	63, 65	PTA08EVTE1AA000	159	PTA20ESEF1AA000	151
NX2013	685	PAPM32	63, 65	PTA08EVTP1AA000	169	PTA20ESP11AA000	152
NX2021	685	PAPM40	63, 65	PTA10EDHE1AA000	155	PTA20ESPT1AA000	173
NX2022	685	PAPM50	63, 65	PTA10EDHT1AA000	163	PTA20ETPP1AA000	167
NX2031	685	PAPM63	63, 65	PTA10EDVE1AA000	156	PTA20ETST1AA000	160
NX2032	685	PAR07	63-64	PTA10EDVT1AA000	164	PTA20EVEL1AA000	154
NX2041	685	PAR10	63-64	PTA10EFED1AA000	171	PTA20EVET1AA000	162
NX2042	685	PAR12	63-64	PTA10EFLXJAA000	170	PTA20EVHT1AA000	166
NX3011	686	PAR17	63-64	PTA10EFVR1AA000	172	PTA20EVTE1AA000	159
P1614	745	PAR23	63-64	PTA10EHEL1AA000	153	PTA20EVTP1AA000	169
PA600710F0	59, 64	PAR29	63-64	PTA10EHET1AA000	161	PTA25EDHE1AA000	155
PA600710F2	58, 64	PAR36	63-64	PTA10EHTE1AA000	158	PTA25EDHT1AA000	163
PA601013F0	59, 64	PAR48	63-64	PTA10EHTP1AA000	168	PTA25EDVE1AA000	156
PA601013F2	58, 64	PAS07N	62, 65	PTA10EHVE1AA000	157	PTA25EDVT1AA000	164
PA601216F0	59, 64	PAS10N	62, 65	PTA10EHVT1AA000	165	PTA25EFED1AA000	171
PA601216F2	58, 64	PAS12N	62, 65	PTA10ESEF1AA000	151	PTA25EFLXJAA000	170
PA601721F0	59, 64	PAS17N	62, 65	PTA10ESP11AA000	152	PTA25EFVR1AA000	172
PA601721F2	58, 64	PAS23N	62, 65	PTA10ESPT1AA000	173	PTA25EHEL1AA000	149, 153

Код	Стр.	Код	Стр.	Код	Стр.	Код	Стр.
PTA25EHET1AA000	161	PTC08EDHE1AA000	182	PTC16ESPT1AA000	200	PTC40EHEL1AA000	180
PTA25EHTE1AA000	158	PTC08EDHT1AA000	190	PTC16ETPP1AA000	194	PTC40EHET1AA000	188
PTA25EHTP1AA000	168	PTC08EDVE1AA000	183	PTC16ETST1AA000	187	PTC40EHTE1AA000	185
PTA25EHVE1AA000	157	PTC08EDVT1AA000	191	PTC16EVEL1AA000	181	PTC40EHTP1AA000	195
PTA25EHVT1AA000	165	PTC08EFED1AA000	198	PTC16EVET1AA000	189	PTC40EHVE1AA000	184
PTA25ESEF1AA000	151	PTC08EFLXJAA000	197	PTC16EVHT1AA000	193	PTC40EHVT1AA000	192
PTA25ESP11AA000	152	PTC08EFVR1AA000	199	PTC16EVTE1AA000	186	PTC40ESEF1AA000	178
PTA25ESPT1AA000	173	PTC08EHEL1AA000	180	PTC16EVTP1AA000	196	PTC40ESP11AA000	179
PTA25ETPP1AA000	167	PTC08EHET1AA000	188	PTC20EDHE1AA000	182	PTC40ESPT1AA000	200
PTA25ETST1AA000	160	PTC08EHTE1AA000	185	PTC20EDHT1AA000	190	PTC40ETPP1AA000	194
PTA25EVEL1AA000	154	PTC08EHTP1AA000	195	PTC20EDVE1AA000	183	PTC40ETST1AA000	187
PTA25EVET1AA000	162	PTC08EHVE1AA000	184-185	PTC20EDVT1AA000	191	PTC40EVEL1AA000	181
PTA25EVHT1AA000	166	PTC08EHVT1AA000	192	PTC20EFED1AA000	198	PTC40EVET1AA000	189
PTA25EVTE1AA000	159	PTC08ESEF1AA000	178	PTC20EFLXJAA000	197	PTC40EVHT1AA000	193
PTA25EVTP1AA000	169	PTC08ESP11AA000	179	PTC20EFVR1AA000	199	PTC40EVTE1AA000	186
PTA32EDHE1AA000	155	PTC08ESPT1AA000	200	PTC20EHEL1AA000	180	PTC40EVTP1AA000	196
PTA32EDHT1AA000	163	PTC08ETPP1AA000	194	PTC20EHET1AA000	188	PTC50EDHE1AA000	182
PTA32EDVE1AA000	156	PTC08ETST1AA000	187	PTC20EHTE1AA000	185	PTC50EDHT1AA000	190
PTA32EDVT1AA000	164	PTC08EVEL1AA000	181	PTC20EHTP1AA000	195	PTC50EDVE1AA000	183
PTA32EFED1AA000	171	PTC08EVET1AA000	189	PTC20EHVE1AA000	184	PTC50EDVT1AA000	191
PTA32EFLXJAA000	170	PTC08EVHT1AA000	193	PTC20EHVT1AA000	192	PTC50EFED1AA000	198
PTA32EFVR1AA000	172	PTC08EVTE1AA000	186	PTC20ESEF1AA000	178	PTC50EFLXJAA000	197
PTA32EHEL1AA000	153	PTC08EVTP1AA000	196	PTC20ESP11AA000	179	PTC50EFVR1AA000	199
PTA32EHET1AA000	161	PTC10EDHE1AA000	182	PTC20ESPT1AA000	200	PTC50EHEL1AA000	180
PTA32EHTE1AA000	158	PTC10EDHT1AA000	190	PTC20ETPP1AA000	194	PTC50EHET1AA000	188
PTA32EHTP1AA000	168	PTC10EDVE1AA000	183	PTC20ETST1AA000	187	PTC50EHTE1AA000	185
PTA32EHVE1AA000	157	PTC10EDVT1AA000	191	PTC20EVEL1AA000	181	PTC50EHTP1AA000	195
PTA32EHVT1AA000	165	PTC10EFED1AA000	198	PTC20EVET1AA000	189	PTC50EHVE1AA000	184
PTA32ESEF1AA000	151	PTC10EFLXJAA000	197	PTC20EVHT1AA000	193	PTC50EHVT1AA000	192
PTA32ESP11AA000	152	PTC10EFVR1AA000	199	PTC20EVTE1AA000	186	PTC50ESEF1AA000	178
PTA32ESPT1AA000	173	PTC10EHEL1AA000	180	PTC20EVTP1AA000	196	PTC50ESP11AA000	179
PTA32ETPP1AA000	167	PTC10EHET1AA000	188	PTC25EDHE1AA000	182	PTC50ESPT1AA000	200
PTA32ETST1AA000	160	PTC10EHTE1AA000	185	PTC25EDHT1AA000	190	PTC50ETPP1AA000	194
PTA32EVEL1AA000	154	PTC10EHTP1AA000	195	PTC25EDVE1AA000	183	PTC50ETST1AA000	187
PTA32EVET1AA000	162	PTC10EHVE1AA000	184	PTC25EDVT1AA000	191	PTC50EVEL1AA000	181
PTA32EVHT1AA000	166	PTC10EHVT1AA000	192	PTC25EFED1AA000	198	PTC50EVET1AA000	189
PTA32EVTE1AA000	159	PTC10ESEF1AA000	178	PTC25EFLXJAA000	197	PTC50EVHT1AA000	193
PTA32EVTP1AA000	169	PTC10ESP11AA000	179	PTC25EFVR1AA000	199	PTC50EVTE1AA000	186
PTA40EDHE1AA000	155	PTC10ESPT1AA000	200	PTC25EHEL1AA000	180	PTC50EVTP1AA000	196
PTA40EDHT1AA000	163	PTC10ETPP1AA000	194	PTC25EHET1AA000	188	PTC64EDHE1AA000	182
PTA40EDVE1AA000	156	PTC10ETST1AA000	187	PTC25EHTE1AA000	185	PTC64EDHT1AA000	190
PTA40EDVT1AA000	164	PTC10EVEL1AA000	181	PTC25EHTP1AA000	195	PTC64EDVE1AA000	183
PTA40EFED1AA000	171	PTC10EVET1AA000	189	PTC25EHVE1AA000	184	PTC64EDVT1AA000	191
PTA40EFLXJAA000	170	PTC10EVHT1AA000	193	PTC25EHVT1AA000	192	PTC64EFED1AA000	198
PTA40EFVR1AA000	172	PTC10EVTE1AA000	186	PTC25ESEF1AA000	178	PTC64EFLXJAA000	197
PTA40EHEL1AA000	153	PTC10EVTP1AA000	196	PTC25ESP11AA000	179	PTC64EFVR1AA000	199
PTA40EHET1AA000	161	PTC13EDHE1AA000	182	PTC25ESPT1AA000	200	PTC64EHEL1AA000	180
PTA40EHTE1AA000	158	PTC13EDHT1AA000	190	PTC25ETPP1AA000	194	PTC64EHET1AA000	188
PTA40EHTP1AA000	168	PTC13EDVE1AA000	183	PTC25ETST1AA000	187	PTC64EHTE1AA000	185
PTA40EHVE1AA000	157	PTC13EDVT1AA000	191	PTC25EVEL1AA000	181	PTC64EHTP1AA000	195
PTA40EHVT1AA000	165	PTC13EFED1AA000	198	PTC25EVET1AA000	189	PTC64EHVE1AA000	184
PTA40ESEF1AA000	151	PTC13EFLXJAA000	197	PTC25EVHT1AA000	193	PTC64EHVT1AA000	192
PTA40ESP11AA000	152	PTC13EFVR1AA000	199	PTC25EVTE1AA000	186	PTC64ESEF1AA000	178
PTA40ESPT1AA000	173	PTC13EHEL1AA000	180	PTC25EVTP1AA000	196	PTC64ESP11AA000	179
PTA40ETPP1AA000	167	PTC13EHET1AA000	188	PTC32EDHE1AA000	182	PTC64ESPT1AA000	200
PTA40ETST1AA000	160	PTC13EHTE1AA000	185	PTC32EDHT1AA000	190	PTC64ETPP1AA000	194
PTA40EVEL1AA000	154	PTC13EHTP1AA000	195	PTC32EDVE1AA000	183	PTC64ETST1AA000	187
PTA40EVET1AA000	162	PTC13EHVE1AA000	184	PTC32EDVT1AA000	191	PTC64EVEL1AA000	181
PTA40EVHT1AA000	166	PTC13EHVT1AA000	192	PTC32EFED1AA000	198	PTC64EVET1AA000	189
PTA40EVTE1AA000	159	PTC13ESEF1AA000	178	PTC32EFLXJAA000	197	PTC64EVHT1AA000	193
PTA40EVTP1AA000	169	PTC13ESP11AA000	179	PTC32EFVR1AA000	199	PTC64EVTE1AA000	186
PTA50EDHE1AA000	155	PTC13ESPT1AA000	200	PTC32EHEL1AA000	180	PTC64EVTP1AA000	196
PTA50EDHT1AA000	163	PTC13ETPP1AA000	194	PTC32EHET1AA000	188	PTN90ETCD2AA000	206
PTA50EDVE1AA000	156	PTC13ETST1AA000	187	PTC32EHTE1AA000	185	PTN90ETCD3AA000	206
PTA50EDVT1AA000	164	PTC13EVEL1AA000	181	PTC32EHTP1AA000	195	PTN90ETCD4AA000	206
PTA50EFED1AA000	171	PTC13EVET1AA000	189	PTC32EHVE1AA000	184	PTN90ETCD5AA000	206
PTA50EFLXJAA000	170	PTC13EVHT1AA000	193	PTC32EHVT1AA000	192	PTN90ETCD6AA000	206
PTA50EFVR1AA000	172	PTC13EVTE1AA000	186	PTC32ESEF1AA000	178	PTN90ETCD7AA000	206
PTA50EHEL1AA000	153	PTC13EVTP1AA000	196	PTC32ESP11AA000	179	PTN90ETCD8AA000	206
PTA50EHET1AA000	161	PTC16EDHE1AA000	182	PTC32ESPT1AA000	200	PTN90ETCE2AA000	205
PTA50EHTE1AA000	158	PTC16EDHT1AA000	190	PTC32ETPP1AA000	194	PTN90ETCE3AA000	205
PTA50EHTP1AA000	168	PTC16EDVE1AA000	183	PTC32ETST1AA000	187	PTN90ETCE4AA000	205
PTA50EHVE1AA000	157	PTC16EDVT1AA000	191	PTC32EVEL1AA000	181	PTN90ETCF2AA000	206
PTA50EHVT1AA000	165	PTC16EFED1AA000	198	PTC32EVET1AA000	189	PTN90ETCF4AA000	206
PTA50ESEF1AA000	151	PTC16EFLXJAA000	197	PTC32EVHT1AA000	193	PTN90ETCF5AA000	206
PTA50ESP11AA000	152	PTC16EFVR1AA000	199	PTC32EVTE1AA000	186	PTN90ETCF6AA000	206
PTA50ESPT1AA000	173	PTC16EHEL1AA000	180	PTC32EVTP1AA000	196	PTN90ETCL1AA000	207
PTA50ETPP1AA000	167	PTC16EHET1AA000	188	PTC40EDHE1AA000	182	PTN90ETCL2AA000	207
PTA50ETST1AA000	160	PTC16EHTE1AA000	185	PTC40EDHT1AA000	190	PTN90ETCL3AA000	207
PTA50EVEL1AA000	154	PTC16EHTP1AA000	195	PTC40EDVE1AA000	183	PTN90ETCL4AA000	207
PTA50EVET1AA000	162	PTC16EHVE1AA000	184	PTC40EDVT1AA000	191	PTN90ETCL5AA000	207
PTA50EVHT1AA000	166	PTC16EHVT1AA000	192	PTC40EFED1AA000	198	PTN90ETCM1AA000	205
PTA50EVTE1AA000	159	PTC16ESEF1AA000	178	PTC40EFLXJAA000	197	PTN90ETCM2AA000	205
PTA50EVTP1AA000	169	PTC16ESP11AA000	179	PTC40EFVR1AA000	199	PTN90ETCM3AA000	205

Код	Стр.	Код	Стр.	Код	Стр.	Код	Стр.
PTN90TFVA1AA000	177, 204	UGH450	511, 513	UKS304	509, 516, 520, 524, 528	UKX603HDZ	510, 517, 521, 525, 529
PTN90TFVS1AA000	177, 204	UGH450HDZ	511, 513	UKS304HDZ	509, 516, 520, 524, 528	UKX604	510, 517, 521, 525, 529
PTN90TJCO1AA000	175, 202	UGH480	511, 513	UKS305	509, 516, 520, 524, 528	UKX604HDZ	510, 517, 521, 525, 529
PTN90UFVA1AA000	177, 204	UGH480HDZ	511, 513	UKS305HDZ	509, 516, 520, 524, 528	UKX605	510, 517, 521, 525, 529
PTN90UFVS1AA000	177, 204	UKC600	509, 517, 521, 525, 529	UKS306	509, 516, 520, 524, 528	UKX605HDZ	510, 517, 521, 525, 529
PTN90UJCO1AA000	175, 202	UKC600HDZ	509, 517, 521, 525, 529	UKS306HDZ	509, 516, 520, 524, 528	UKX606	510, 517, 521, 525, 529
PTN90ZFIUSAA000	176, 203	UKC602	509, 517, 521, 525, 529	UKS307	509, 516, 520, 524, 528	UKX606HDZ	510, 517, 521, 525, 529
PTN91EMON1AA000	175, 202	UKC602HDZ	509, 517, 521, 525, 529	UKS307HDZ	509, 516, 520, 524, 528	UKX607	510, 517, 521, 525, 529
PTN91TECO1AA000	176, 203	UKC603	509, 517, 521, 525, 529	UKS308	509, 516, 520, 524, 528	UKX607HDZ	510, 517, 521, 525, 529
PTN92EMON1AA000	175, 202	UKC603HDZ	509, 517, 521, 525, 529	UKS308HDZ	509, 516, 520, 524, 528	UKX608	510, 517, 521, 525, 529
PTN92TECO1AA000	176, 203	UKC604	509, 517, 521, 525, 529	UKS309	509, 516, 520, 524, 528	UKX608HDZ	510, 517, 521, 525, 529
PTN93EMON1AA000	175, 202	UKC604HDZ	509, 517, 521, 525, 529	UKS309HDZ	509, 516, 520, 524, 528	UKX609	510, 517, 521, 525, 529
PTN93TECO1AA000	176, 203	UKC605	509, 517, 521, 525, 529	UKS310	509, 516, 520, 524, 528	UKX609HDZ	510, 517, 521, 525, 529
PTN94EMON1AA000	175, 202	UKC605HDZ	509, 517, 521, 525, 529	UKS312	509, 516, 520, 524, 528	ULC610	491, 519
PTN94TECO1AA000	176, 203	UKC606	509, 517, 521, 525, 529	UKS313	509, 516, 520, 524, 528	ULC610HDZ	491, 519
PTN95EMON1AA000	175, 202	UKC606HDZ	509, 517, 521, 525, 529	UKS314	509, 516, 520, 524, 528	ULC612	491, 519
PTN95TECO1AA000	176, 203	UKC607	509, 517, 521, 525, 529	UKS315	509, 516, 520, 524, 528	ULC612HDZ	491, 519
PTN96EMON1AA000	175, 202	UKC608	509, 517, 521, 525, 529	UKS316	509, 516, 520, 524, 528	ULC613	491, 519
PTN96TECO1AA000	176, 203	UKC608HDZ	509, 517, 521, 525, 529	UKS317	509, 516, 520, 524, 528	ULC613HDZ	491, 519
PTN97EMON1AA000	175, 202	UKC609	509, 517, 521, 525, 529	UKS318	509, 516, 520, 524, 528	ULC614	491, 519
PTN97TECO1AA000	176, 203	UKD600	510, 517, 521, 525, 529	UKS319	509, 516, 520, 524, 528	ULC614HDZ	491, 519
PTN98EMON1AA000	176, 203	UKD600HDZ	510, 517, 521, 525, 529	UKT600	510, 517, 521, 525, 529	ULC615	491, 519
PTN98TECO1AA000	176, 203	UKD602	510, 517, 521, 525, 529	UKT600HDZ	510, 517, 521, 525, 529	ULC615HDZ	491, 519
PTN99EMON1AA000	175, 202	UKD602HDZ	510, 517, 521, 525, 529	UKT602	510, 517, 521, 525, 529	ULC616	491, 519
PTN99TECO1AA000	176, 203	UKD603	510, 517, 521, 525, 529	UKT602HDZ	510, 517, 521, 525, 529	ULC616HDZ	491, 519
S66V10	25	UKD603HDZ	510, 517, 521, 525, 529	UKT603	510, 517, 521, 525, 529	ULC617	491, 519
S66V12	25	UKD604	510, 517, 521, 525, 529	UKT603HDZ	510, 517, 521, 525, 529	ULC617HDZ	491, 519
S66V16	25	UKD604HDZ	510, 517, 521, 525, 529	UKT604	510, 517, 521, 525, 529	ULC618	491, 519
S66V22	25	UKD605	510, 517, 521, 525, 529	UKT604HDZ	510, 517, 521, 525, 529	ULC618HDZ	491, 519
S66V32	25	UKD605HDZ	510, 517, 521, 525, 529	UKT605	510, 517, 521, 525, 529	ULC619	491, 519
S66V38	25	UKD606	510, 517, 521, 525, 529	UKT605HDZ	510, 517, 521, 525, 529	ULC619HDZ	491, 519
S66V40	25	UKD606HDZ	510, 517, 521, 525, 529	UKT606	510, 517, 521, 525, 529	ULC620	491, 527
S66V50	25	UKD607	510, 517, 521, 525, 529	UKT606HDZ	510, 517, 521, 525, 529	ULC620HDZ	491, 527
T06014-1016	24	UKD607HDZ	510, 517, 521, 525, 529	UKT607	510, 517, 521, 525, 529	ULC622	491, 527
T06014-16A	24	UKD608	510, 517, 521, 525, 529	UKT607HDZ	510, 517, 521, 525, 529	ULC622HDZ	491, 527
T06014-2020	24	UKD608HDZ	510, 517, 521, 525, 529	UKT608	510, 517, 521, 525, 529	ULC623	491, 527
T06014-20A	24	UKD609	510, 517, 521, 525, 529	UKT608HDZ	510, 517, 521, 525, 529	ULC623HDZ	491, 527
T06014-25A	24	UKS300	509, 516, 520, 524, 528	UKT609	510, 517, 521, 525, 529	ULC624	491, 527
T06014-32A	24	UKS300HDZ	509, 516, 520, 524, 528	UKT609HDZ	510, 517, 521, 525, 529	ULC624HDZ	491, 527
T06014-4035	24	UKS302	509, 516, 520, 524, 528	UKX600	510, 517, 521, 525, 529	ULC625	491, 527
T06014-40A	24	UKS302HDZ	509, 516, 520, 524, 528	UKX600HDZ	510, 517, 521, 525, 529	ULC625HDZ	491, 527
T06014-5040	24	UKS303	509, 516, 520, 524, 528	UKX602	510, 517, 521, 525, 529	ULC626	491, 527
T06014-50A	24	UKS303HDZ	509, 516, 520, 524, 528	UKX602HDZ	510, 517, 521, 525, 529	ULC626HDZ	491, 527
T06014-6350	24			UKX603	510, 517, 521, 525, 529	ULC627	491, 527
T06117-10N	24					ULC627HDZ	491, 527
T06117-12N	24					ULC628	491, 527
T06117-16N	24					ULC628HDZ	491, 527
T06117-2020	24					ULC629	491, 527
T06117-25N	24					ULC629HDZ	491, 527
T06117-3235	24					ULC650	491, 523
T06117-32N	24					ULC650HDZ	491, 523
T06117-40	24					ULC652	491, 523
T06117-4035	24					ULC652HDZ	491, 523
T06117-50	24					ULC653	491, 523
T06117-5040	24					ULC653HDZ	491, 523
T16014-1016	24					ULC654	491, 523
T16014-16A	24					ULC654HDZ	491, 523
T16014-2020	24					ULC655	491, 523
T16014-20A	24					ULC655HDZ	491, 523
T16014-25A	24					ULC656	491, 523
T16014-32A	24					ULC656HDZ	491, 523
T16014-4035	24					ULC657	491, 523
T16014-40A	24					ULC657HDZ	491, 523
T16014-5040	24					ULC658	491, 523
T16014-50A	24					ULC658HDZ	491, 523
T16014-6350	24					ULC659	491, 523
T1611	24, 745					ULC659HDZ	491, 523
T16117-10N	24					ULC680	491, 515
T16117-12N	24					ULC680HDZ	491, 515
T16117-16N	24					ULC682	491, 515
T16117-2020	24					ULC682HDZ	491, 515
T16117-25N	24					ULC683	491, 515
T16117-3235	24						
T16117-32N	24						
T16117-40	24						
T16117-4035	24						
T16117-50	24						
T16117-5040	24						
T1615	745						
T167	745						
UGH410	511, 513						
UGH410HDZ	511, 513						
UGH420	511, 513						
UGH420HDZ	511, 513						

Код	Стр.	Код	Стр.	Код	Стр.	Код	Стр.
ULC683HDZ	491, 515	ULD689HDZ	492, 515	ULH316HDZ	488, 518	ULH623HDZ	490, 526
ULC684	491, 515	ULF010	495, 519	ULH317	488, 518	ULH624	490, 526
ULC684HDZ	491, 515	ULF010HDZ	495, 519	ULH317HDZ	488, 518	ULH624HDZ	490, 526
ULC685	491, 515	ULF012	495, 519	ULH318	488, 518	ULH625	490, 526
ULC685HDZ	491, 515	ULF012HDZ	495, 519	ULH318HDZ	488, 518	ULH625HDZ	490, 526
ULC686	491, 515	ULF013	495, 519	ULH319	488, 518	ULH626	490, 526
ULC686HDZ	491, 515	ULF013HDZ	495, 519	ULH319HDZ	488, 518	ULH626HDZ	490, 526
ULC687	491, 515	ULF014	495, 519	ULH320	490, 526	ULH627	490, 526
ULC687HDZ	491, 515	ULF014HDZ	495, 519	ULH320HDZ	490, 526	ULH627HDZ	490, 526
ULC688	491, 515	ULF015	495, 519	ULH322	490, 526	ULH628	490, 526
ULC688HDZ	491, 515	ULF015HDZ	495, 519	ULH322HDZ	490, 526	ULH628HDZ	490, 526
ULC689	491, 515	ULF016	495, 519	ULH323	490, 526	ULH629	490, 526
ULC689HDZ	491, 515	ULF016HDZ	495, 519	ULH323HDZ	490, 526	ULH629HDZ	490, 526
ULD610	492, 519	ULF017	495, 519	ULH324	490, 526	ULH650	489, 522
ULD610HDZ	492, 519	ULF017HDZ	495, 519	ULH324HDZ	490, 526	ULH650HDZ	489, 522
ULD612	492, 519	ULF018	495, 519	ULH325	490, 526	ULH652	489, 522
ULD612HDZ	492, 519	ULF018HDZ	495, 519	ULH325HDZ	490, 526	ULH652HDZ	489, 522
ULD613	492, 519	ULF019	495, 519	ULH326	490, 526	ULH653	489, 522
ULD613HDZ	492, 519	ULF019HDZ	495, 519	ULH326HDZ	490, 526	ULH653HDZ	489, 522
ULD614	492, 519	ULF020	495, 527	ULH327	490, 526	ULH654	489, 522
ULD614HDZ	492, 519	ULF020HDZ	495, 527	ULH327HDZ	490, 526	ULH654HDZ	489, 522
ULD615	492, 519	ULF022	495, 527	ULH328	490, 526	ULH655	489, 522
ULD615HDZ	492, 519	ULF022HDZ	495, 527	ULH328HDZ	490, 526	ULH655HDZ	489, 522
ULD616	492, 519	ULF023	495, 527	ULH329	490, 526	ULH656	489, 522
ULD616HDZ	492, 519	ULF023HDZ	495, 527	ULH329HDZ	490, 526	ULH656HDZ	489, 522
ULD617	492, 519	ULF024	495, 527	ULH350	489, 522	ULH657	489, 522
ULD617HDZ	492, 519	ULF024HDZ	495, 527	ULH350HDZ	489, 522	ULH657HDZ	489, 522
ULD618	492, 519	ULF025	495, 527	ULH352	489, 522	ULH658	489, 522
ULD618HDZ	492, 519	ULF025HDZ	495, 527	ULH352HDZ	489, 522	ULH658HDZ	489, 522
ULD619	492, 519	ULF026	495, 527	ULH353	489, 522	ULH659	489, 522
ULD619HDZ	492, 519	ULF026HDZ	495, 527	ULH353HDZ	489, 522	ULH659HDZ	489, 522
ULD620	492, 527	ULF027	495, 527	ULH354	489, 522	ULH680	487, 514
ULD620HDZ	492, 527	ULF027HDZ	495, 527	ULH354HDZ	489, 522	ULH680HDZ	487, 514
ULD622	492, 527	ULF028	495, 527	ULH355	489, 522	ULH682	487, 514
ULD622HDZ	492, 527	ULF028HDZ	495, 527	ULH355HDZ	489, 522	ULH682HDZ	487, 514
ULD623	492, 527	ULF029	495, 527	ULH356	489, 522	ULH683	487, 514
ULD623HDZ	492, 527	ULF029HDZ	495, 527	ULH356HDZ	489, 522	ULH683HDZ	487, 514
ULD624	492, 527	ULF050	495, 523	ULH357	489, 522	ULH684	487, 514
ULD624HDZ	492, 527	ULF050HDZ	495, 523	ULH357HDZ	489, 522	ULH684HDZ	487, 514
ULD625	492, 527	ULF052	495, 523	ULH358	489, 522	ULH685	487, 514
ULD625HDZ	492, 527	ULF052HDZ	495, 523	ULH358HDZ	489, 522	ULH685HDZ	487, 514
ULD626	492, 527	ULF053	495, 523	ULH359	489, 522	ULH686	487, 514
ULD626HDZ	492, 527	ULF053HDZ	495, 523	ULH359HDZ	489, 522	ULH686HDZ	487, 514
ULD627	492, 527	ULF054	495, 523	ULH380	487, 514	ULH687	487, 514
ULD627HDZ	492, 527	ULF054HDZ	495, 523	ULH380HDZ	487, 514	ULH687HDZ	487, 514
ULD628	492, 527	ULF055	495, 523	ULH382	487, 514	ULH688	487, 514
ULD628HDZ	492, 527	ULF055HDZ	495, 523	ULH382HDZ	487, 514	ULH688HDZ	487, 514
ULD629	492, 527	ULF056	495, 523	ULH383	487, 514	ULH689	487, 514
ULD629HDZ	492, 527	ULF056HDZ	495, 523	ULH383HDZ	487, 514	ULH689HDZ	487, 514
ULD650	492, 523	ULF057	495, 523	ULH384	487, 514	ULM310	488, 518
ULD650HDZ	492, 523	ULF057HDZ	495, 523	ULH384HDZ	487, 514	ULM310HDZ	488, 518
ULD652	492, 523	ULF058	495, 523	ULH385	487, 514	ULM312	488, 518
ULD652HDZ	492, 523	ULF058HDZ	495, 523	ULH385HDZ	487, 514	ULM312HDZ	488, 518
ULD653	492, 523	ULF059	495, 523	ULH386	487, 514	ULM313	488, 518
ULD653HDZ	492, 523	ULF059HDZ	495, 523	ULH386HDZ	487, 514	ULM313HDZ	488, 518
ULD654	492, 523	ULF080	495, 515	ULH387	487, 514	ULM314	488, 518
ULD654HDZ	492, 523	ULF080HDZ	495, 515	ULH387HDZ	487, 514	ULM314HDZ	488, 518
ULD655	492, 523	ULF082	495, 515	ULH388	487, 514	ULM315	488, 518
ULD655HDZ	492, 523	ULF082HDZ	495, 515	ULH388HDZ	487, 514	ULM315HDZ	488, 518
ULD656	492, 523	ULF083	495, 515	ULH389	487, 514	ULM316	488, 518
ULD656HDZ	492, 523	ULF083HDZ	495, 515	ULH389HDZ	487, 514	ULM316HDZ	488, 518
ULD657	492, 523	ULF084	495, 515	ULH610	488, 518	ULM317	488, 518
ULD657HDZ	492, 523	ULF084HDZ	495, 515	ULH610HDZ	518	ULM317HDZ	488, 518
ULD658	492, 523	ULF085	495, 515	ULH612	488, 518	ULM318	488, 518
ULD658HDZ	492, 523	ULF085HDZ	495, 515	ULH612HDZ	488, 518	ULM318HDZ	488, 518
ULD659	492, 523	ULF086	495, 515	ULH613	488, 518	ULM319	488, 518
ULD659HDZ	492, 523	ULF086HDZ	495, 515	ULH613HDZ	488, 518	ULM319HDZ	488, 518
ULD680	492, 515	ULF087	495, 515	ULH614	488, 518	ULM320	490, 526
ULD680HDZ	492, 515	ULF087HDZ	495, 515	ULH614HDZ	488, 518	ULM320HDZ	490, 526
ULD682	492, 515	ULF088	495, 515	ULH615	488, 518	ULM322	490, 526
ULD682HDZ	492, 515	ULF088HDZ	495, 515	ULH615HDZ	488, 518	ULM322HDZ	490, 526
ULD683	492, 515	ULF089	495, 515	ULH616	488, 518	ULM323	490, 526
ULD683HDZ	492, 515	ULF089HDZ	495, 515	ULH616HDZ	488, 518	ULM323HDZ	490, 526
ULD684	492, 515	ULH310	488, 518	ULH617	488, 518	ULM324	490, 526
ULD684HDZ	492, 515	ULH310HDZ	488, 518	ULH617HDZ	488, 518	ULM324HDZ	490, 526
ULD685	492, 515	ULH312	488, 518	ULH618	488, 518	ULM325	490, 526
ULD685HDZ	492, 515	ULH312HDZ	488, 518	ULH618HDZ	488, 518	ULM325HDZ	490, 526
ULD686	492, 515	ULH313	488, 518	ULH619	488, 518	ULM326	490, 526
ULD686HDZ	492, 515	ULH313HDZ	488, 518	ULH619HDZ	488, 518	ULM326HDZ	490, 526
ULD687	492, 515	ULH314	488, 518	ULH620	490, 526	ULM327	490, 526
ULD687HDZ	492, 515	ULH314HDZ	488, 518	ULH620HDZ	490, 526	ULM327HDZ	490, 526
ULD688	492, 515	ULH315	488, 518	ULH622	490, 526	ULM328	490, 526
ULD688HDZ	492, 515	ULH315HDZ	488, 518	ULH622HDZ	490, 526	ULM328HDZ	490, 526
ULD689	492, 515	ULH316	488, 518	ULH623	490, 526	ULM329	490, 526

Код	Стр.	Код	Стр.	Код	Стр.	Код	Стр.
ULM329HDZ	490, 526	ULM656HDZ	489, 522	ULT683HDZ	493, 515	ULX689HDZ	494, 515
ULM350	489, 522	ULM657	489, 522	ULT684	493, 515	UNH310	501
ULM350HDZ	489, 522	ULM657HDZ	489, 522	ULT684HDZ	493, 515	UNH310HDZ	501
ULM352	489, 522	ULM658	489, 522	ULT685	493, 515	UNH312	501
ULM352HDZ	489, 522	ULM658HDZ	489, 522	ULT685HDZ	493, 515	UNH312HDZ	501
ULM353	489, 522	ULM659	489, 522	ULT686	493, 515	UNH313	501
ULM353HDZ	489, 522	ULM659HDZ	489, 522	ULT686HDZ	493, 515	UNH313HDZ	501
ULM354	489, 522	ULM680	487, 514	ULT687	493, 515	UNH314	501
ULM354HDZ	489, 522	ULM680HDZ	487, 514	ULT687HDZ	493, 515	UNH314HDZ	501
ULM355	489, 522	ULM682	487, 514	ULT688	493, 515	UNH315	501
ULM355HDZ	489, 522	ULM682HDZ	487, 514	ULT688HDZ	493, 515	UNH315HDZ	501
ULM356	489, 522	ULM683	487, 514	ULT689	493, 515	UNH316	501
ULM356HDZ	489, 522	ULM683HDZ	487, 514	ULT689HDZ	493, 515	UNH316HDZ	501
ULM357	489, 522	ULM684	487, 514	ULX610	494, 519	UNH317	501
ULM357HDZ	489, 522	ULM684HDZ	487, 514	ULX610HDZ	494, 519	UNH317HDZ	501
ULM358	489, 522	ULM685	487, 514	ULX612	494, 519	UNH318	501
ULM358HDZ	489, 522	ULM685HDZ	487, 514	ULX612HDZ	494, 519	UNH318HDZ	501
ULM359	489, 522	ULM686	487, 514	ULX613	494, 519	UNH319	501
ULM359HDZ	489, 522	ULM686HDZ	487, 514	ULX613HDZ	494, 519	UNH319HDZ	501
ULM380	487, 514	ULM687	487, 514	ULX614	494, 519	UNH320	503
ULM380HDZ	487, 514	ULM687HDZ	487, 514	ULX614HDZ	494, 519	UNH320HDZ	503
ULM382	487, 514	ULM688	487, 514	ULX615	494, 519	UNH322	503
ULM382HDZ	487, 514	ULM688HDZ	487, 514	ULX615HDZ	494, 519	UNH322HDZ	503
ULM383	487, 514	ULM689	487, 514	ULX616	494, 519	UNH323	503
ULM383HDZ	487, 514	ULM689HDZ	487, 514	ULX616HDZ	494, 519	UNH323HDZ	503
ULM384	486-487, 514	ULT610	493, 519	ULX617	494, 519	UNH324	503
ULM384HDZ	486-487, 514	ULT610HDZ	493, 519	ULX617HDZ	494, 519	UNH324HDZ	503
ULM385	487, 514	ULT612	493, 519	ULX618	494, 519	UNH325	503
ULM385HDZ	487, 514	ULT612HDZ	493, 519	ULX618HDZ	494, 519	UNH325HDZ	503
ULM386	487, 514	ULT613	493, 519	ULX619	494, 519	UNH326	503
ULM386HDZ	487, 514	ULT613HDZ	493, 519	ULX619HDZ	494, 519	UNH326HDZ	503
ULM387	487, 514	ULT614	493, 519	ULX620	494, 527	UNH327	503
ULM387HDZ	487, 514	ULT614HDZ	493, 519	ULX620HDZ	494, 527	UNH327HDZ	503
ULM388	487, 514	ULT615	493, 519	ULX622	494, 527	UNH328	503
ULM388HDZ	487, 514	ULT615HDZ	493, 519	ULX622HDZ	494, 527	UNH328HDZ	503
ULM389	487, 514	ULT616	493, 519	ULX623	494, 527	UNH329	503
ULM389HDZ	487, 514	ULT616HDZ	493, 519	ULX623HDZ	494, 527	UNH329HDZ	503
ULM610	488, 518	ULT617	493, 519	ULX624	494, 527	UNH350	502
ULM610HDZ	488, 518	ULT617HDZ	493, 519	ULX624HDZ	494, 527	UNH350HDZ	502
ULM612	488, 518	ULT618	493, 519	ULX625	494, 527	UNH352	502
ULM612HDZ	488, 518	ULT618HDZ	493, 519	ULX625HDZ	494, 527	UNH352HDZ	502
ULM613	488, 518	ULT619	493, 519	ULX626	494, 527	UNH353	502
ULM613HDZ	488, 518	ULT619HDZ	493, 519	ULX626HDZ	494, 527	UNH353HDZ	502
ULM614	488, 518	ULT620	493, 527	ULX627	494, 527	UNH354	502
ULM614HDZ	488, 518	ULT620HDZ	493, 527	ULX627HDZ	494, 527	UNH354HDZ	502
ULM615	488, 518	ULT622	493, 527	ULX628	494, 527	UNH355	502
ULM615HDZ	488, 518	ULT622HDZ	493, 527	ULX628HDZ	494, 527	UNH355HDZ	502
ULM616	488, 518	ULT623	493, 527	ULX629	494, 527	UNH356	502
ULM616HDZ	488, 518	ULT623HDZ	493, 527	ULX629HDZ	494, 527	UNH356HDZ	502
ULM617	488, 518	ULT624	493, 527	ULX650	494, 523	UNH357	502
ULM617HDZ	488, 518	ULT624HDZ	493, 527	ULX650HDZ	494, 523	UNH357HDZ	502
ULM618	488, 518	ULT625	493, 527	ULX652	494, 523	UNH358	502
ULM618HDZ	488, 518	ULT625HDZ	493, 527	ULX652HDZ	494, 523	UNH358HDZ	502
ULM619	488, 518	ULT626	493, 527	ULX653	494, 523	UNH359	502
ULM619HDZ	488, 518	ULT626HDZ	493, 527	ULX653HDZ	494, 523	UNH359HDZ	502
ULM620	490, 526	ULT627	493, 527	ULX654	494, 523	UNH380	500
ULM620HDZ	490, 526	ULT627HDZ	493, 527	ULX654HDZ	494, 523	UNH380HDZ	500
ULM622	490, 526	ULT628	493, 527	ULX655	494, 523	UNH382	500
ULM622HDZ	490, 526	ULT628HDZ	493, 527	ULX655HDZ	494, 523	UNH382HDZ	500
ULM623	490, 526	ULT629	493, 527	ULX656	494, 523	UNH383	500
ULM623HDZ	490, 526	ULT629HDZ	493, 527	ULX656HDZ	494, 523	UNH383HDZ	500
ULM624	490, 526	ULT650	493, 523	ULX657	494, 523	UNH384	500
ULM624HDZ	490, 526	ULT650HDZ	493, 523	ULX657HDZ	494, 523	UNH384HDZ	500
ULM625	490, 526	ULT652	493, 523	ULX658	494, 523	UNH385	500
ULM625HDZ	490, 526	ULT652HDZ	493, 523	ULX658HDZ	494, 523	UNH385HDZ	500
ULM626	490, 526	ULT653	493, 523	ULX659	494, 523	UNH386	500
ULM626HDZ	490, 526	ULT653HDZ	493, 523	ULX659HDZ	494, 523	UNH386HDZ	500
ULM627	490, 526	ULT654	493, 523	ULX680	494, 515	UNH387	500
ULM627HDZ	490, 526	ULT654HDZ	493, 523	ULX680HDZ	494, 515	UNH387HDZ	500
ULM628	490, 526	ULT655	493, 523	ULX682	494, 515	UNH388	500
ULM628HDZ	490, 526	ULT655HDZ	493, 523	ULX682HDZ	494, 515	UNH388HDZ	500
ULM629	490, 526	ULT656	493, 523	ULX683	494, 515	UNH389	500
ULM629HDZ	490, 526	ULT656HDZ	493, 523	ULX683HDZ	494, 515	UNH389HDZ	500
ULM650	489, 522	ULT657	493, 523	ULX684	494, 515	UNH610	501
ULM650HDZ	489, 522	ULT657HDZ	493, 523	ULX684HDZ	494, 515	UNH610HDZ	501
ULM652	489, 522	ULT658	493, 523	ULX685	494, 515	UNH612	501
ULM652HDZ	489, 522	ULT658HDZ	493, 523	ULX685HDZ	494, 515	UNH612HDZ	501
ULM653	489, 522	ULT659	493, 523	ULX686	494, 515	UNH613	501
ULM653HDZ	489, 522	ULT659HDZ	493, 523	ULX686HDZ	494, 515	UNH613HDZ	501
ULM654	489, 522	ULT680	493, 515	ULX687	494, 515	UNH614	501
ULM654HDZ	489, 522	ULT680HDZ	493, 515	ULX687HDZ	494, 515	UNH614HDZ	501
ULM655	489, 522	ULT682	493, 515	ULX688	494, 515	UNH615	501
ULM655HDZ	489, 522	ULT682HDZ	493, 515	ULX688HDZ	494, 515	UNH615HDZ	501
ULM656	489, 522	ULT683	493, 515	ULX689	494, 515	UNH616	501

Код	Стр.	Код	Стр.	Код	Стр.	Код	Стр.
UNH616HDZ	501	UNM323HDZ	503	UNM629HDZ	503	USC656HDZ	504, 523
UNH617	501	UNM324	503	UNM650	502	USC657	504, 523
UNH617HDZ	501	UNM324HDZ	503	UNM650HDZ	502	USC657HDZ	504, 523
UNH618	501	UNM325	503	UNM652	502	USC658	504, 523
UNH618HDZ	501	UNM325HDZ	503	UNM652HDZ	502	USC658HDZ	504, 523
UNH619	501	UNM326	503	UNM653	502	USC659	504, 523
UNH619HDZ	501	UNM326HDZ	503	UNM653HDZ	502	USC659HDZ	504, 523
UNH620	503	UNM327	503	UNM654	502	USC680	504, 515
UNH620HDZ	503	UNM327HDZ	503	UNM654HDZ	502	USC680HDZ	504, 515
UNH622	503	UNM328	503	UNM655	502	USC682	504, 515
UNH622HDZ	503	UNM328HDZ	503	UNM655HDZ	502	USC682HDZ	504, 515
UNH623	503	UNM329	503	UNM656	502	USC683	504, 515
UNH623HDZ	503	UNM329HDZ	503	UNM656HDZ	502	USC683HDZ	504, 515
UNH624	503	UNM350	502	UNM657	502	USC684	504, 515
UNH624HDZ	503	UNM350HDZ	502	UNM657HDZ	502	USC684HDZ	504, 515
UNH625	503	UNM352	502	UNM658	502	USC685	504, 515
UNH625HDZ	503	UNM352HDZ	502	UNM658HDZ	502	USC685HDZ	504, 515
UNH626	503	UNM353	502	UNM659	502	USC686	504, 515
UNH626HDZ	503	UNM353HDZ	502	UNM659HDZ	502	USC686HDZ	504, 515
UNH627	503	UNM354	502	UNM680	500	USC687	504, 515
UNH627HDZ	503	UNM354HDZ	502	UNM680HDZ	500	USC687HDZ	504, 515
UNH628	503	UNM355	502	UNM682	500	USC688	504, 515
UNH628HDZ	503	UNM355HDZ	502	UNM682HDZ	500	USC688HDZ	504, 515
UNH629	503	UNM356	502	UNM683	500	USC689	504, 515
UNH629HDZ	503	UNM356HDZ	502	UNM683HDZ	500	USC689HDZ	504, 515
UNH650	502	UNM357	502	UNM684	500	USD610	505, 519
UNH650HDZ	502	UNM357HDZ	502	UNM684HDZ	500	USD610HDZ	505, 519
UNH652	502	UNM358	502	UNM685	500	USD612	505, 519
UNH652HDZ	502	UNM358HDZ	502	UNM685HDZ	500	USD612HDZ	505, 519
UNH653	502	UNM359	502	UNM686	500	USD613	505, 519
UNH653HDZ	502	UNM359HDZ	502	UNM686HDZ	500	USD613HDZ	505, 519
UNH654	502	UNM380	500	UNM687	500	USD614	505, 519
UNH654HDZ	502	UNM380HDZ	500	UNM687HDZ	500	USD614HDZ	505, 519
UNH655	502	UNM382	500	UNM688	500	USD615	505, 519
UNH655HDZ	502	UNM382HDZ	500	UNM688HDZ	500	USD615HDZ	505, 519
UNH656	502	UNM383	500	UNM689	500	USD616	505, 519
UNH656HDZ	502	UNM383HDZ	500	UNM689HDZ	500	USD616HDZ	505, 519
UNH657	502	UNM384	500	USC610	504, 519	USD617	505, 519
UNH657HDZ	502	UNM384HDZ	500	USC610HDZ	504, 519	USD617HDZ	505, 519
UNH658	502	UNM385	500	USC612	504, 519	USD618	505, 519
UNH658HDZ	502	UNM385HDZ	500	USC612HDZ	504, 519	USD618HDZ	505, 519
UNH659	502	UNM386	500	USC613	504, 519	USD619	505, 519
UNH659HDZ	502	UNM386HDZ	500	USC613HDZ	504, 519	USD619HDZ	505, 519
UNH680	500	UNM387	500	USC614	504, 519	USD620	505, 527
UNH680HDZ	500	UNM387HDZ	500	USC614HDZ	504, 519	USD620HDZ	505, 527
UNH682	500	UNM388	500	USC615	504, 519	USD622	505, 527
UNH682HDZ	500	UNM388HDZ	500	USC615HDZ	504, 519	USD622HDZ	505, 527
UNH683	500	UNM389	500	USC616	504, 519	USD623	505, 527
UNH683HDZ	500	UNM389HDZ	500	USC616HDZ	504, 519	USD623HDZ	505, 527
UNH684	500	UNM610	501	USC617	504, 519	USD624	505, 527
UNH684HDZ	500	UNM610HDZ	501	USC617HDZ	504, 519	USD624HDZ	505, 527
UNH685	500	UNM612	501	USC618	504, 519	USD625	505, 527
UNH685HDZ	500	UNM612HDZ	501	USC618HDZ	504, 519	USD625HDZ	505, 527
UNH686	500	UNM613	501	USC619	504, 519	USD626	505, 527
UNH686HDZ	500	UNM613HDZ	501	USC619HDZ	504, 519	USD626HDZ	505, 527
UNH687	500	UNM614	501	USC620	504, 527	USD627	505, 527
UNH687HDZ	500	UNM614HDZ	501	USC620HDZ	504, 527	USD627HDZ	505, 527
UNH688	500	UNM615	501	USC622	504, 527	USD628	505, 527
UNH688HDZ	500	UNM615HDZ	501	USC622HDZ	504, 527	USD628HDZ	505, 527
UNH689	500	UNM616	501	USC623	504, 527	USD629	505, 527
UNH689HDZ	500	UNM616HDZ	501	USC623HDZ	504, 527	USD629HDZ	505, 527
UNM310	501	UNM617	501	USC624	504, 527	USD650	505, 523
UNM310HDZ	501	UNM617HDZ	501	USC624HDZ	504, 527	USD650HDZ	505, 523
UNM312	501	UNM618	501	USC625	504, 527	USD652	505, 523
UNM312HDZ	501	UNM618HDZ	501	USC625HDZ	504, 527	USD652HDZ	505, 523
UNM313	501	UNM619	501	USC626	504, 527	USD653	505, 523
UNM313HDZ	501	UNM619HDZ	501	USC626HDZ	504, 527	USD653HDZ	505, 523
UNM314	501	UNM620	503	USC627	504, 527	USD654	505, 523
UNM314HDZ	501	UNM620HDZ	503	USC627HDZ	504, 527	USD654HDZ	505, 523
UNM315	501	UNM622	503	USC628	504, 527	USD655	505, 523
UNM315HDZ	501	UNM622HDZ	503	USC628HDZ	504, 527	USD655HDZ	505, 523
UNM316	501	UNM623	503	USC629	504, 527	USD656	505, 523
UNM316HDZ	501	UNM623HDZ	503	USC629HDZ	504, 527	USD656HDZ	505, 523
UNM317	501	UNM624	503	USC650	504, 523	USD657	505, 523
UNM317HDZ	501	UNM624HDZ	503	USC650HDZ	504, 523	USD657HDZ	505, 523
UNM318	501	UNM625	503	USC652	504, 523	USD658	505, 523
UNM318HDZ	501	UNM625HDZ	503	USC652HDZ	504, 523	USD658HDZ	505, 523
UNM319	501	UNM626	503	USC653	504, 523	USD659	505, 523
UNM319HDZ	501	UNM626HDZ	503	USC653HDZ	504, 523	USD659HDZ	505, 523
UNM320	503	UNM627	503	USC654	504, 523	USD680	505, 515
UNM320HDZ	503	UNM627HDZ	503	USC654HDZ	504, 523	USD680HDZ	505, 515
UNM322	503	UNM628	503	USC655	504, 523	USD682	505, 515
UNM322HDZ	503	UNM628HDZ	503	USC655HDZ	504, 523	USD682HDZ	505, 515
UNM323	503	UNM629	503	USC656	504, 523	USD683	505, 515

Код	Стр.	Код	Стр.	Код	Стр.	Код	Стр.
USD683HDZ	505, 515	USF089HDZ	508, 515	USH616HDZ	497, 518	USM323HDZ	499, 526
USD684	505, 515	USH310	497, 518	USH617	497, 518	USM324	499, 526
USD684HDZ	505, 515	USH310HDZ	497, 518	USH617HDZ	497, 518	USM324HDZ	499, 526
USD685	505, 515	USH312	497, 518	USH618	497, 518	USM325	499, 526
USD685HDZ	505, 515	USH312HDZ	497, 518	USH618HDZ	497, 518	USM325HDZ	499, 526
USD686	505, 515	USH313	497, 518	USH619	497, 518	USM326	499, 526
USD686HDZ	505, 515	USH313HDZ	497, 518	USH619HDZ	497, 518	USM326HDZ	499, 526
USD687	505, 515	USH314	497, 518	USH620	499, 526	USM327	499, 526
USD687HDZ	505, 515	USH314HDZ	497, 518	USH620HDZ	499, 526	USM327HDZ	499, 526
USD688	505, 515	USH315	497, 518	USH622	499, 526	USM328	499, 526
USD688HDZ	505, 515	USH315HDZ	497, 518	USH622HDZ	499, 526	USM328HDZ	499, 526
USD689	505, 515	USH316	497, 518	USH623	499, 526	USM329	499, 526
USD689HDZ	505, 515	USH316HDZ	497, 518	USH623HDZ	499, 526	USM329HDZ	499, 526
USF010	508, 519	USH317	497, 518	USH624	499, 526	USM350	498, 522
USF010HDZ	508, 519	USH317HDZ	497, 518	USH624HDZ	499, 526	USM350HDZ	498, 522
USF012	508, 519	USH318	497, 518	USH625	499, 526	USM352	498, 522
USF012HDZ	508, 519	USH318HDZ	497, 518	USH625HDZ	499, 526	USM352HDZ	498, 522
USF013	508, 519	USH319	497, 518	USH626	499, 526	USM353	498, 522
USF013HDZ	508, 519	USH319HDZ	497, 518	USH626HDZ	499, 526	USM353HDZ	498, 522
USF014	508, 519	USH320	499, 526	USH627	499, 526	USM354	498, 522
USF014HDZ	508, 519	USH320HDZ	499, 526	USH627HDZ	499, 526	USM354HDZ	498, 522
USF015	508, 519	USH322	499, 526	USH628	499, 526	USM355	498, 522
USF015HDZ	508, 519	USH322HDZ	499, 526	USH628HDZ	499, 526	USM355HDZ	498, 522
USF016	508, 519	USH323	499, 526	USH629	499, 526	USM356	498, 522
USF016HDZ	508, 519	USH323HDZ	499, 526	USH629HDZ	499, 526	USM356HDZ	498, 522
USF017	508, 519	USH324	499, 526	USH650	498, 522	USM357	498, 522
USF017HDZ	508, 519	USH324HDZ	499, 526	USH650HDZ	498, 522	USM357HDZ	498, 522
USF018	508, 519	USH325	499, 526	USH652	498, 522	USM358	498, 522
USF018HDZ	508, 519	USH325HDZ	499, 526	USH652HDZ	498, 522	USM358HDZ	498, 522
USF019	508, 519	USH326	499, 526	USH653	498, 522	USM359	498, 522
USF019HDZ	508, 519	USH326HDZ	499, 526	USH653HDZ	498, 522	USM359HDZ	498, 522
USF020	508, 527	USH327	499, 526	USH654	498, 522	USM380	496, 514
USF020HDZ	508, 527	USH327HDZ	499, 526	USH654HDZ	498, 522	USM380HDZ	496, 514
USF022	508, 527	USH328	499, 526	USH655	498, 522	USM382	496, 514
USF022HDZ	508, 527	USH328HDZ	499, 526	USH655HDZ	498, 522	USM382HDZ	496, 514
USF023	508, 527	USH329	499, 526	USH656	498, 522	USM383	496, 514
USF023HDZ	508, 527	USH329HDZ	499, 526	USH656HDZ	498, 522	USM383HDZ	496, 514
USF024	508, 527	USH350	498, 522	USH657	498, 522	USM384	496, 514
USF024HDZ	508, 527	USH350HDZ	498, 522	USH657HDZ	498, 522	USM384HDZ	496, 514
USF025	508, 527	USH352	498, 522	USH658	498, 522	USM385	496, 514
USF025HDZ	508, 527	USH352HDZ	498, 522	USH658HDZ	498, 522	USM385HDZ	496, 514
USF026	508, 527	USH353	498, 522	USH659	498, 522	USM386	496, 514
USF026HDZ	508, 527	USH353HDZ	498, 522	USH659HDZ	498, 522	USM386HDZ	496, 514
USF027	508, 527	USH354	498, 522	USH680	496, 514	USM387	496, 514
USF027HDZ	508, 527	USH354HDZ	498, 522	USH680HDZ	496, 514	USM387HDZ	496, 514
USF028	508, 527	USH355	498, 522	USH682	496, 514	USM388	496, 514
USF028HDZ	508, 527	USH355HDZ	498, 522	USH682HDZ	496, 514	USM388HDZ	496, 514
USF029	508, 527	USH356	498, 522	USH683	496, 514	USM389	496, 514
USF029HDZ	508, 527	USH356HDZ	498, 522	USH683HDZ	496, 514	USM389HDZ	496, 514
USF050	508, 523	USH357	498, 522	USH684	496, 514	USM610	497, 518
USF050HDZ	508, 523	USH357HDZ	498, 522	USH684HDZ	496, 514	USM610HDZ	497, 518
USF052	508, 523	USH358	498, 522	USH685	496, 514	USM612	497, 518
USF052HDZ	508, 523	USH358HDZ	498, 522	USH685HDZ	496, 514	USM612HDZ	497, 518
USF053	508, 523	USH359	498, 522	USH686	496, 514	USM613	497, 518
USF053HDZ	508, 523	USH359HDZ	498, 522	USH686HDZ	496, 514	USM613HDZ	497, 518
USF054	508, 523	USH380	496, 514	USH687	496, 514	USM614	497, 518
USF054HDZ	508, 523	USH380HDZ	496, 514	USH687HDZ	496, 514	USM614HDZ	497, 518
USF055	508, 523	USH382	496, 514	USH688	496, 514	USM615	497, 518
USF055HDZ	508, 523	USH382HDZ	496, 514	USH688HDZ	496, 514	USM615HDZ	497, 518
USF056	508, 523	USH383	496, 514	USH689	496, 514	USM616	497, 518
USF056HDZ	508, 523	USH383HDZ	496, 514	USH689HDZ	496, 514	USM616HDZ	497, 518
USF057	508, 523	USH384	496, 514	USM310	497, 518	USM617	497, 518
USF057HDZ	508, 523	USH384HDZ	496, 514	USM310HDZ	497, 518	USM617HDZ	497, 518
USF058	508, 523	USH385	496, 514	USM312	497, 518	USM618	497, 518
USF058HDZ	508, 523	USH385HDZ	496, 514	USM312HDZ	497, 518	USM618HDZ	497, 518
USF059	508, 523	USH386	496, 514	USM313	497, 518	USM619	497, 518
USF059HDZ	508, 523	USH386HDZ	496, 514	USM313HDZ	497, 518	USM619HDZ	497, 518
USF080	508, 515	USH387	496, 514	USM314	497, 518	USM620	499, 526
USF080HDZ	508, 515	USH387HDZ	496, 514	USM314HDZ	497, 518	USM620HDZ	499, 526
USF082	508, 515	USH388	496, 514	USM315	497, 518	USM622	499, 526
USF082HDZ	508, 515	USH388HDZ	496, 514	USM315HDZ	497, 518	USM622HDZ	499, 526
USF083	508, 515	USH389	496, 514	USM316	497, 518	USM623	499, 526
USF083HDZ	508, 515	USH389HDZ	496, 514	USM316HDZ	497, 518	USM623HDZ	499, 526
USF084	508, 515	USH610	497, 518	USM317	497, 518	USM624	499, 526
USF084HDZ	508, 515	USH610HDZ	497, 518	USM317HDZ	497, 518	USM624HDZ	499, 526
USF085	508, 515	USH612	497, 518	USM318	497, 518	USM625	499, 526
USF085HDZ	508, 515	USH612HDZ	497, 518	USM318HDZ	497, 518	USM625HDZ	499, 526
USF086	508, 515	USH613	497, 518	USM319	497, 518	USM626	499, 526
USF086HDZ	508, 515	USH613HDZ	497, 518	USM319HDZ	497, 518	USM626HDZ	499, 526
USF087	508, 515	USH614	497, 518	USM320	499, 526	USM627	499, 526
USF087HDZ	508, 515	USH614HDZ	497, 518	USM320HDZ	499, 526	USM627HDZ	499, 526
USF088	508, 515	USH615	497, 518	USM322	499, 526	USM628	499, 526
USF088HDZ	508, 515	USH615HDZ	497, 518	USM322HDZ	499, 526	USM628HDZ	499, 526
USF089	508, 515	USH616	497, 518	USM323	499, 526	USM629	499, 526

Код	Стр.	Код	Стр.	Код	Стр.
USM629HDZ	499, 526	UST656HDZ	506, 523	USX683HDZ	507, 515
USM650	498, 522	UST657	506, 523	USX684	507, 515
USM650HDZ	498, 522	UST657HDZ	506, 523	USX684HDZ	507, 515
USM652	498, 522	UST658	506, 523	USX685	507, 515
USM652HDZ	498, 522	UST658HDZ	506, 523	USX685HDZ	507, 515
USM653	498, 522	UST659	506, 523	USX686	507, 515
USM653HDZ	498, 522	UST659HDZ	506, 523	USX686HDZ	507, 515
USM654	498, 522	UST680	506, 515	USX687	507, 515
USM654HDZ	498, 522	UST680HDZ	506, 515	USX687HDZ	507, 515
USM655	498, 522	UST682	506, 515	USX688	507, 515
USM655HDZ	498, 522	UST682HDZ	506, 515	USX688HDZ	507, 515
USM656	498, 522	UST683	506, 515	USX689	507, 515
USM656HDZ	498, 522	UST683HDZ	506, 515	USX689HDZ	507, 515
USM657	498, 522	UST684	506, 515	UVH010	512-513
USM657HDZ	498, 522	UST684HDZ	506, 515	UVH010HDZ	512-513
USM658	498, 522	UST685	506, 515	UVH020	512-513
USM658HDZ	498, 522	UST685HDZ	506, 515	UVH020HDZ	512-513
USM659	498, 522	UST686	506, 515	UVH050	512-513
USM659HDZ	498, 522	UST686HDZ	506, 515	UVH050HDZ	512-513
USM680	496, 514	UST687	506, 515	UVH080	512-513
USM680HDZ	496, 514	UST687HDZ	506, 515	UVH080HDZ	512-513
USM682	496, 514	UST688	506, 515		
USM682HDZ	496, 514	UST688HDZ	506, 515		
USM683	496, 514	UST689	506, 515		
USM683HDZ	496, 514	UST689HDZ	506, 515		
USM684	496, 514	USX610	507, 519		
USM684HDZ	496, 514	USX610HDZ	507, 519		
USM685	496, 514	USX612	507, 519		
USM685HDZ	496, 514	USX612HDZ	507, 519		
USM686	496, 514	USX613	507, 519		
USM686HDZ	496, 514	USX613HDZ	507, 519		
USM687	496, 514	USX614	507, 519		
USM687HDZ	496, 514	USX614HDZ	507, 519		
USM688	496, 514	USX615	507, 519		
USM688HDZ	496, 514	USX615HDZ	507, 519		
USM689	496, 514	USX616	507, 519		
USM689HDZ	496, 514	USX616HDZ	507, 519		
UST610	506, 519	USX617	507, 519		
UST610HDZ	506, 519	USX617HDZ	507, 519		
UST612	506, 519	USX618	507, 519		
UST612HDZ	506, 519	USX618HDZ	507, 519		
UST613	506, 519	USX619	507, 519		
UST613HDZ	506, 519	USX619HDZ	507, 519		
UST614	506, 519	USX620	507, 527		
UST614HDZ	506, 519	USX620HDZ	507, 527		
UST615	506, 519	USX622	507, 527		
UST615HDZ	506, 519	USX622HDZ	507, 527		
UST616	506, 519	USX623	507, 527		
UST616HDZ	506, 519	USX623HDZ	507, 527		
UST617	506, 519	USX624	507, 527		
UST617HDZ	506, 519	USX624HDZ	507, 527		
UST618	506, 519	USX625	507, 527		
UST618HDZ	506, 519	USX625HDZ	507, 527		
UST619	506, 519	USX626	507, 527		
UST619HDZ	506, 519	USX626HDZ	507, 527		
UST620	506, 527	USX627	507, 527		
UST620HDZ	506, 527	USX627HDZ	507, 527		
UST622	506, 527	USX628	507, 527		
UST622HDZ	506, 527	USX628HDZ	507, 527		
UST623	506, 527	USX629	507, 527		
UST623HDZ	506, 527	USX629HDZ	507, 527		
UST624	506, 527	USX650	507, 523		
UST624HDZ	506, 527	USX650HDZ	507, 523		
UST625	506, 527	USX652	507, 523		
UST625HDZ	506, 527	USX652HDZ	507, 523		
UST626	506, 527	USX653	507, 523		
UST626HDZ	506, 527	USX653HDZ	507, 523		
UST627	506, 527	USX654	507, 523		
UST627HDZ	506, 527	USX654HDZ	507, 523		
UST628	506, 527	USX655	507, 523		
UST628HDZ	506, 527	USX655HDZ	507, 523		
UST629	506, 527	USX656	507, 523		
UST629HDZ	506, 527	USX656HDZ	507, 523		
UST650	506, 523	USX657	507, 523		
UST650HDZ	506, 523	USX657HDZ	507, 523		
UST652	506, 523	USX658	507, 523		
UST652HDZ	506, 523	USX658HDZ	507, 523		
UST653	506, 523	USX659	507, 523		
UST653HDZ	506, 523	USX659HDZ	507, 523		
UST654	506, 523	USX680	507, 515		
UST654HDZ	506, 523	USX680HDZ	507, 515		
UST655	506, 523	USX682	507, 515		
UST655HDZ	506, 523	USX682HDZ	507, 515		
UST656	506, 523	USX683	507, 515		

ТАБЛИЦА СОВМЕСТИМОСТИ С ПРОДУКЦИЕЙ AMP

МОДУЛИ AMP*	АДАПТЕР ДКС	ДЛЯ УСТАНОВКИ В СИСТЕМУ IN-LINER
<p>Разъем RJ-45</p>	<p>BRAVA (1 модуль, 1 разъем)</p> <p>76607B (белый) 77607N (черный)</p>	
<p>Заглушка</p>	<p>BRAVA (2 модуля, 1 разъем)</p> <p>76613B (белый) 77613N (черный)</p>	
<p>HDMI</p>	<p>BRAVA (2 модуля, 2 разъема)</p> <p>76614B (белый) 77614N (черный)</p>	<p>ПАМКА-КАРКАС BRAVA (2 модуля) ПАМКА-КАРКАС BRAVA (6 модулей)</p>
<p>USB, A-A</p>	<p>BRAVA (2 модуля, 2 разъема)</p> <p>76613B (белый) 77613N (черный)</p>	<p>10443 (высота 80 мм) 10643 (высота 80 мм)</p>
<p>USB, B-A</p>	<p>BRAVA (2 модуля, 2 разъема)</p> <p>76613B (белый) 77613N (черный)</p>	<p>10453 (высота 100 мм) 10653 (высота 100 мм)</p>
<p>3,5 мм разъем стерео</p>	<p>BRAVA (2 модуля, 2 разъема)</p> <p>76614B (белый) 77614N (черный)</p>	<p>10463 (высота 120 мм) 10663 (высота 120 мм)</p>
<p>Адаптер RCA красный/белый/желтый</p>	<p>BRAVA (2 модуля, 2 разъема)</p> <p>76614B (белый) 77614N (черный)</p>	<p>10473 (высота 150 мм) 10673 (высота 150 мм)</p>
<p>Адаптер BNC</p>	<p>BRAVA (2 модуля, 2 разъема)</p> <p>76614B (белый) 77614N (черный)</p>	<p>10473 (высота 150 мм) 10673 (высота 150 мм)</p>

* по вопросам комплектации и приобретения модулей AMP обращайтесь в центральный офис "ДКС Украины".

ДЛЯ УСТАНОВКИ В КОЛОННЫ АЕРО, БАШЕНКИ BUS И СИСТЕМУ IN-LINER FRONT



Каркас BRAVA (2 модуля)



F0000M
(белый)



F0000MB
(черный)

+

Рамка (2 модуля)



F00011 (белый)



F00011B (черный)

Рамка (4 модуля)



F00013 (белый)



F00013B (черный)

Рамка (6 модулей)



F00015 (белый)



F00015B (черный)

ИЛИ

ДЛЯ УСТАНОВКИ В ЛЮЧКИ, БАШЕНКИ TOR И КОЛОННЫ BIS



Каркас BRAVA (4 модуля)



75021W
(белый)



75021N
(черный)

ИЛИ

+

Лючки

Колонны BIS и башенки TOR

Рамка BRAVA (4 модуля)

рамки не используются



75011W
(белый)



75011B
(черный)

Офисные решения от ДКС – гибкое и комплексное предложение по прокладке кабеленесущих систем для организации рабочих мест всех типов зданий, способное удовлетворить любые требования заказчика. Офисные решения от ДКС органично вписываются в любой интерьер, позволяют быстро и с минимальными затратами организовывать новые рабочие места, менять конфигурацию помещений без замены всей существующей сети, значительно экономя время монтажа и повышая уровень комфорта сотрудников.

Пример типового проекта электроосвещения Open space

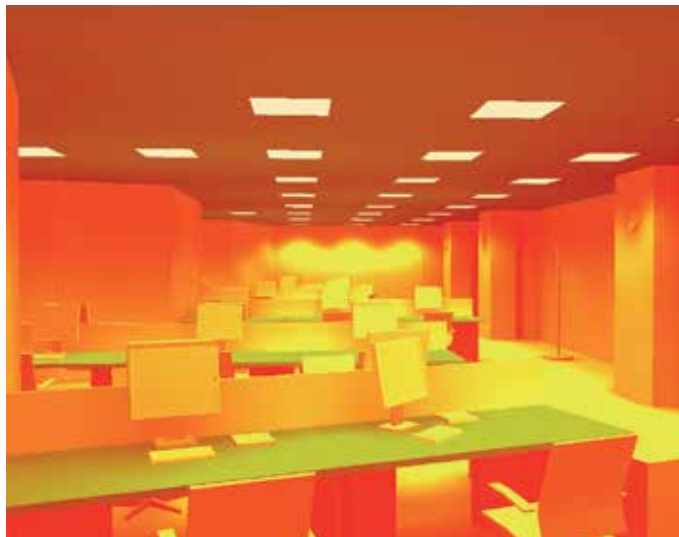
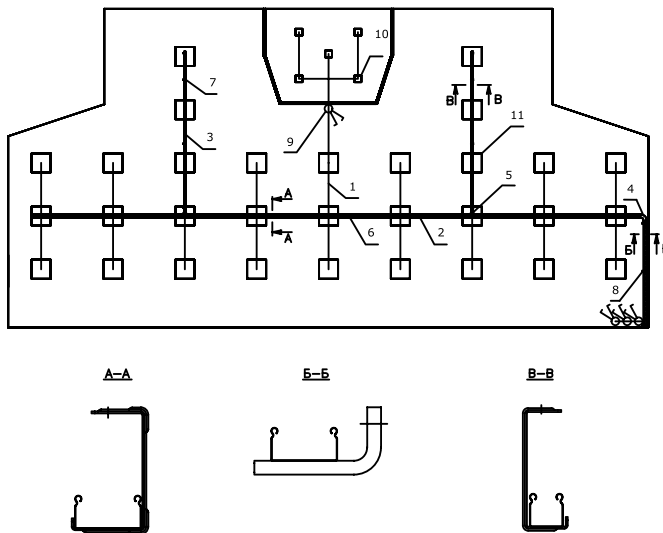


Схема освещенности

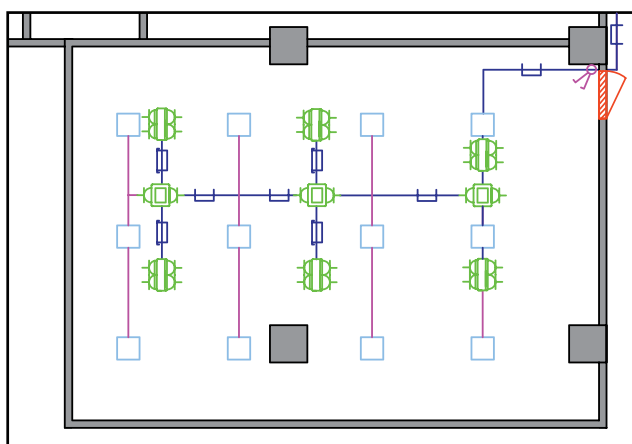


Чертеж

Пример типового проекта электроснабжения "Общий зал"



Общий вид



Проект электроснабжения



Кабель-канал



Колонна алюминиевая



Напольная башенка BUS



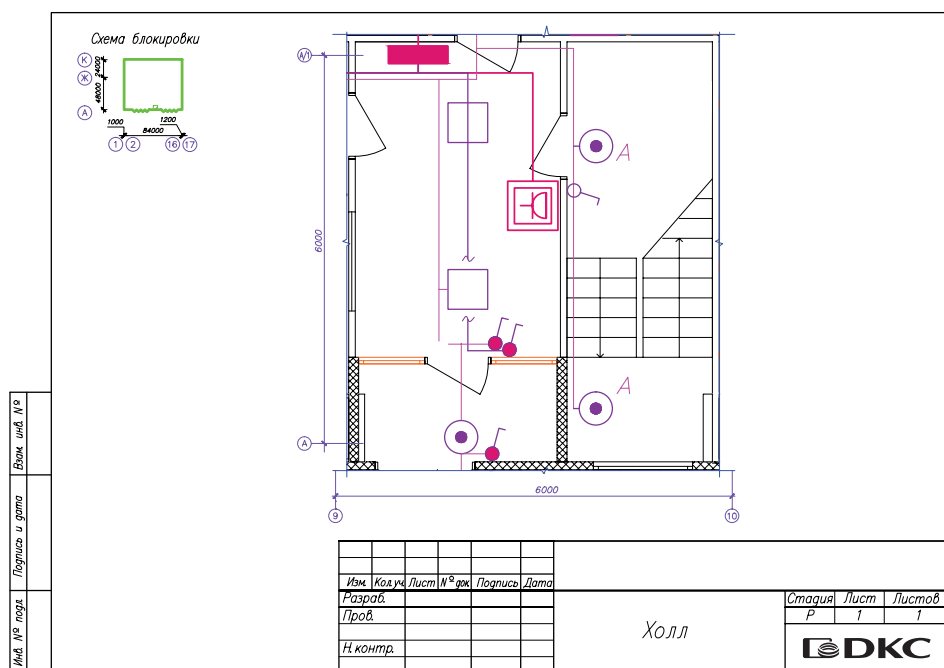
Проволочный лоток

Вся продукция ДКС совместима между собой и позволяет реализовывать идеи любой сложности.

Офисные решения от ДКС

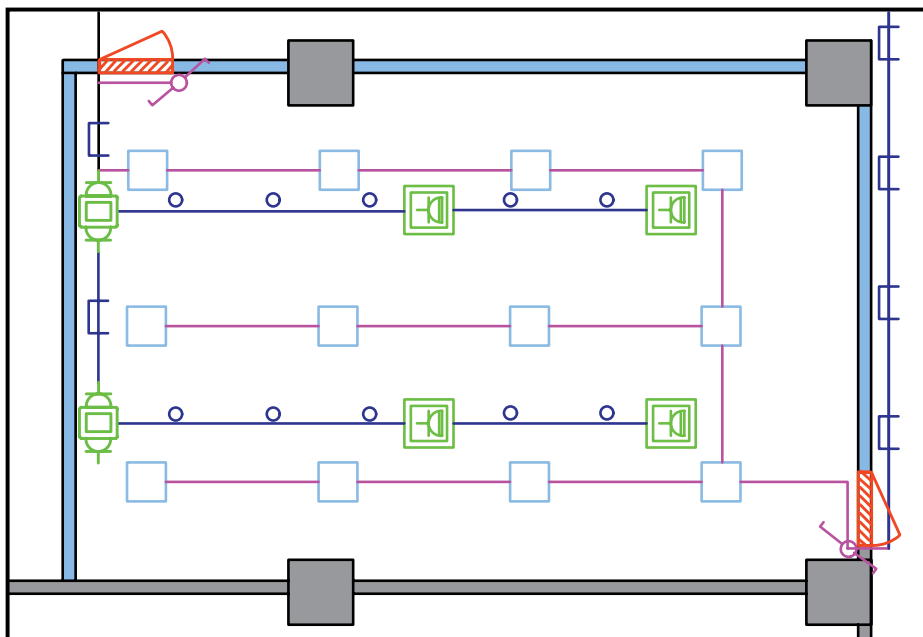
В зоне холла для размещения устройств распределения и управления электроснабжением рекомендуем использовать пластиковые оболочки "RAM base". Конструкция петель щитка предусматривает многократное открытие - закрытие дверцы на угол более чем 180°, гарантируя ее защиту от поломки. Ударопрочная крышка и металлическая личинка замка позволяют размещать оборудование в публичных пространствах, не беспокоясь за его сохранность. Для временных подключений, например, пылесоса, рекомендуется использовать напольные лючки, которые устанавливаются в бетонном полу в металлической опалубке. Крышка лючка располагается ниже уровня пола, что делает удобным укладку поверх нее плитки. Кроме того, крышка лючка усилена стальным листом, благодаря которому допустимая нагрузка на нее составляет 450 кг – важное преимущество вместе с высокой проходимостью. Крышка также эргономична и удобна в работе: она открывается на 110° и удерживается открытой во время подключения кабелей, а при необходимости ее можно временно снять.

Пример типового проекта. Холл.



Конференц-зал предназначен для проведения различных деловых встреч: конференций, собраний, совещаний, тренингов. Во время подобных мероприятий следует учитывать вероятность повышенной нагрузки на сеть, поэтому необходимо большое количество розеток. При проведении корпоративных мероприятий, таких как тимбилдинг, обычно происходит модификация пространства за счет перестановки мебели. Успешная реализация подобной задачи предусматривает использование напольных лючков и элегантных алюминиевых колонн "In-liner Aero" у трибуны. Конструкция алюминиевой колонны позволяет при необходимости увеличивать количество розеток. Лючки "In-liner Front" выдерживают высокие нагрузки и монтируются по периметру зала, а также под столами и трибуной. Это оптимальное, стильное и практичное решение для применения в таком мобильном и многофункциональном пространстве, как конференц-зал.

Пример типового проекта. Конференц-зал.



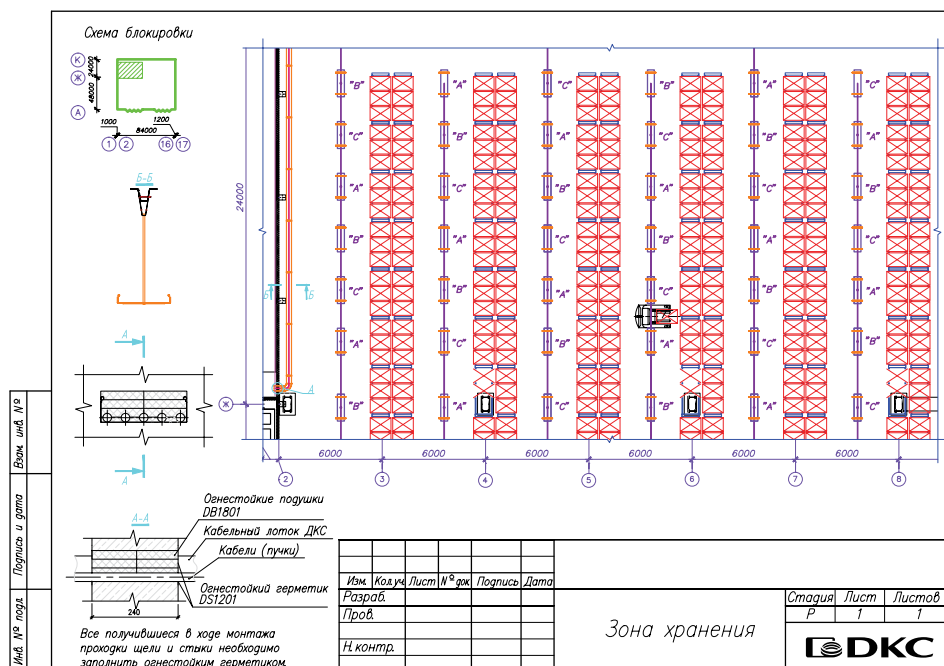
- Прокладка в лотке
- Прокладка в трубе
- Прокладка в трубе в полу
- Переключатель
- Светильник ARS
- Лючок
- Колонна
- Стекло
- Бетон
- Дверь

Складские решения от ДКС

"Складские решения от ДКС" - типовой проект современного складского комплекса класса "В", который представляет собой одноэтажное здание из легких металлоконструкций общей площадью 6000 м².

Электричество в складской комплекс поступает от общих электросетей. Безопасность склада обеспечена круглосуточной охраной с системой видеонаблюдения, а также пожарной сигнализацией. Инженерные системы комплекса также включают центральную систему кондиционирования, спринклерную систему пожаротушения, профессиональное автоматизированное управление комплексом. Прилегающая территория складского комплекса благоустроена и освещена. На территории склада осуществляется контрольно-пропускной режим, ведется учет прибытия-убытия сотрудников, выделены зоны для отстоя и маневрирования фур, оборудованы отдельные стоянки для грузового и легкового транспорта.

Пример типового проекта. Зона хранения.



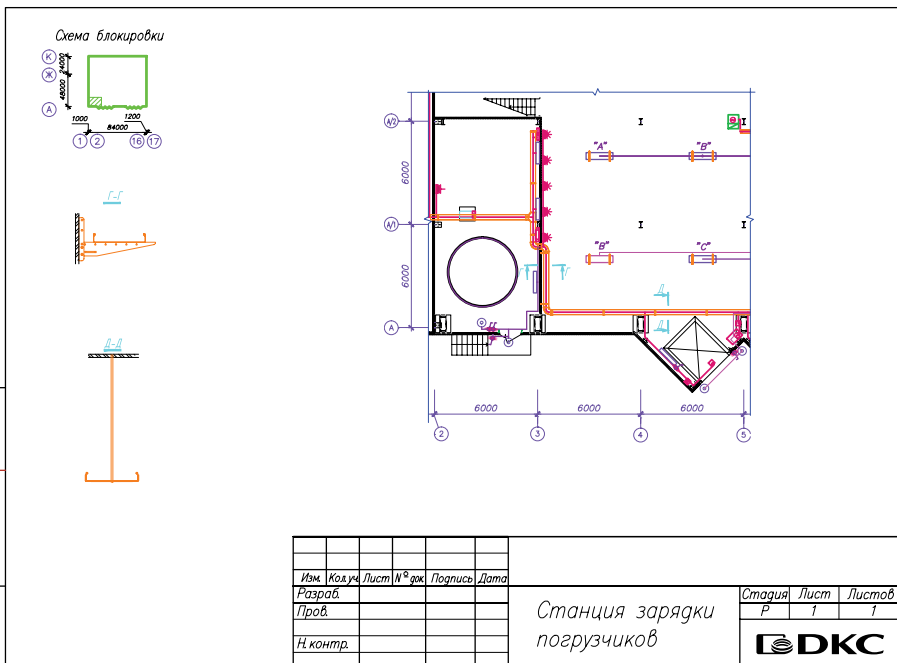
Проекты и спецификации доступны на сайте solution.dkc.ru

Для организации точки подключения к сети рекомендуем использовать промышленные разъемы "Quadro", которые обладают высокой функциональностью и эргономикой конструкции. Крепление кабеля осуществляется цанговым зажимом, являющимся одновременно кабельным зажимом и кабельным сальником.

Опуск от лотков к промышленным разъемам организуется в металлических трубах для электропроводки "Cosmec", надежно защищающих систему электроснабжения от механических повреждений.

Подвод кабеля к зоне зарядки погрузчиков осуществляется в металлических лотках "S5 Combitech", которые имеют высокую нагрузочную способность, предохраняют кабельную проводку от повреждений, а также позволяют выполнить групповую прокладку.

Пример типового проекта. Станция зарядки погрузчиков.



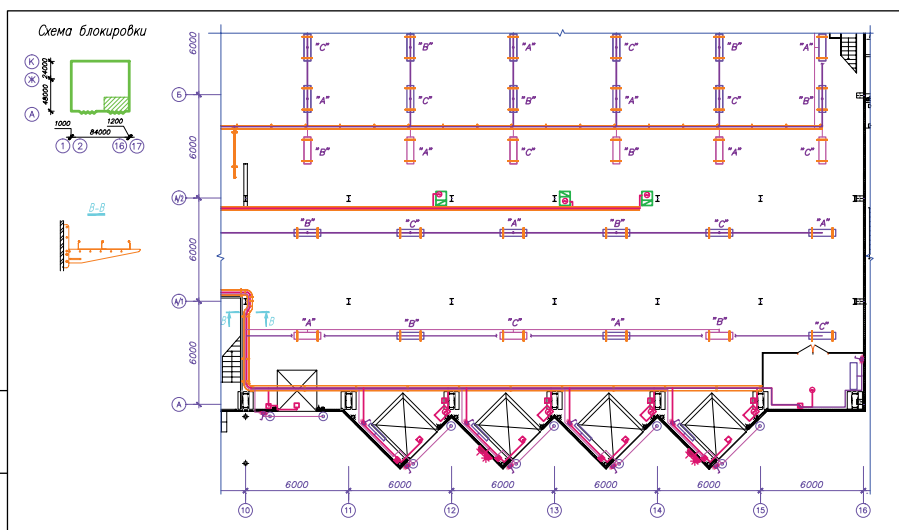
Складские решения от ДКС

Для механической защиты электропроводки в каждой отдельной зоне погрузки монтаж рекомендуем выполнять в металлических трубах "Cosmes". Жесткие металлические трубы рекомендуются для использования в местах, где имеется высокая вероятность повреждения проводки по причине случайного наезда кара или падения перемещаемого груза. В основании лотков системы "S5 Combitech" имеются специальные отверстия для быстрого и легкого соединения с трубами "Cosmes" с помощью аксессуаров.

Для создания дополнительного освещения в зоне отгрузки применяется осветительный шинопровод "Hercules". Прокладка кабельных линий осуществляется в металлических лотках "S5 Combitech" с креплением к стене и потолку.

Управление открыванием и закрыванием подъемной двери на объекте реализуется при помощи 1- и 2-кнопочных постов, к которым подвод питания оптимально выполнять в металлических трубах "Cosmes".

Пример типового проекта. Зона отгрузки.



Изм.	Кол.уч.	Лист	И ^о док.	Подпись	Дата
Разраб.					
Проект.					
Н. контр.					

Зона отгрузки

Страница	Лист	Листов
Р	1	1

Инд. № докум.
Полное наименование
Блок. инв. №

Для предотвращения прямого попадания молнии в складской комплекс рекомендуем использовать систему "Jupiter", предназначенную для построения эффективной молниезащиты зданий. Система быстро монтируется благодаря креплениям с болтовым соединением проводников, без использования недопустимой для мембранной кровли сварки. В систему входят молниеприемное и заземляющее оборудование, держатели проводников, соединительные элементы и аксессуары для монтажа.

Для заземления и защиты от прямого попадания молнии раскладывается молниеприемная сетка с шагом 10x10 метров, что соответствует III категории молниезащиты здания. Опуски крепят к металлическим колоннам. Токоотвод вводится под землю. При помощи соединителя прутко-полоса или соединителя полоса-полоса он крепится к контуру заземления. Контур дополняется вертикальными заземлителями для лучшего растекания тока в грунте.

Пример типового проекта. Молниезащита.

