



## Система молниезащиты и заземления

Сфера применения .....	662
Состав системы .....	663
Проводники .....	665
Молниеприемники .....	666
Держатели .....	669
Заземлители .....	677
Соединители .....	681
Аксессуары .....	683
Защита от импульсных перенапряжений .....	684

## Система молниезащиты и заземления "Jupiter"

### Сфера применения

Система "Jupiter" предназначена для построения молниезащиты зданий, контуров заземления и уравнивания потенциалов. Применяемые проводники имеют покрытие, стойкое к коррозии и гарантирующее длительный срок службы. Широкий ассортимент соединителей и держателей делает монтаж системы быстрым и позволяет без затруднений прикрепить проводники к практически любым поверхностям. Характеристики системы соответствуют всем действующим нормативным требованиям, что позволяет применять ее как в частном, так и в промышленном строительстве.



#### Плоские кровли

Создание молниеприемных сеток на плоских кровлях



#### Оборудование на кровле

Защита расположенного на кровле оборудования с помощью стержневых молниеприемников



#### Скатные кровли

Создание молниеприемных сеток на скатных кровлях



#### Заземляющие шины

Заземление корпусов оборудования и других открытых проводящих частей в производственных помещениях



#### Защита от перенапряжений

Устройства защиты от импульсных перенапряжений



#### Контур заземления

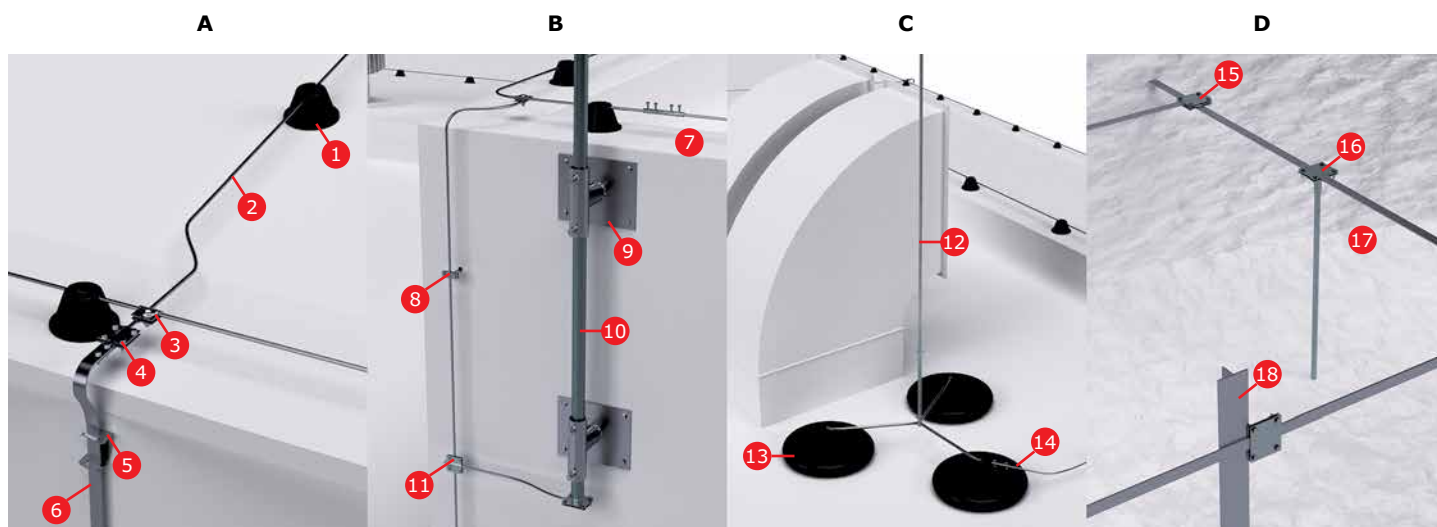
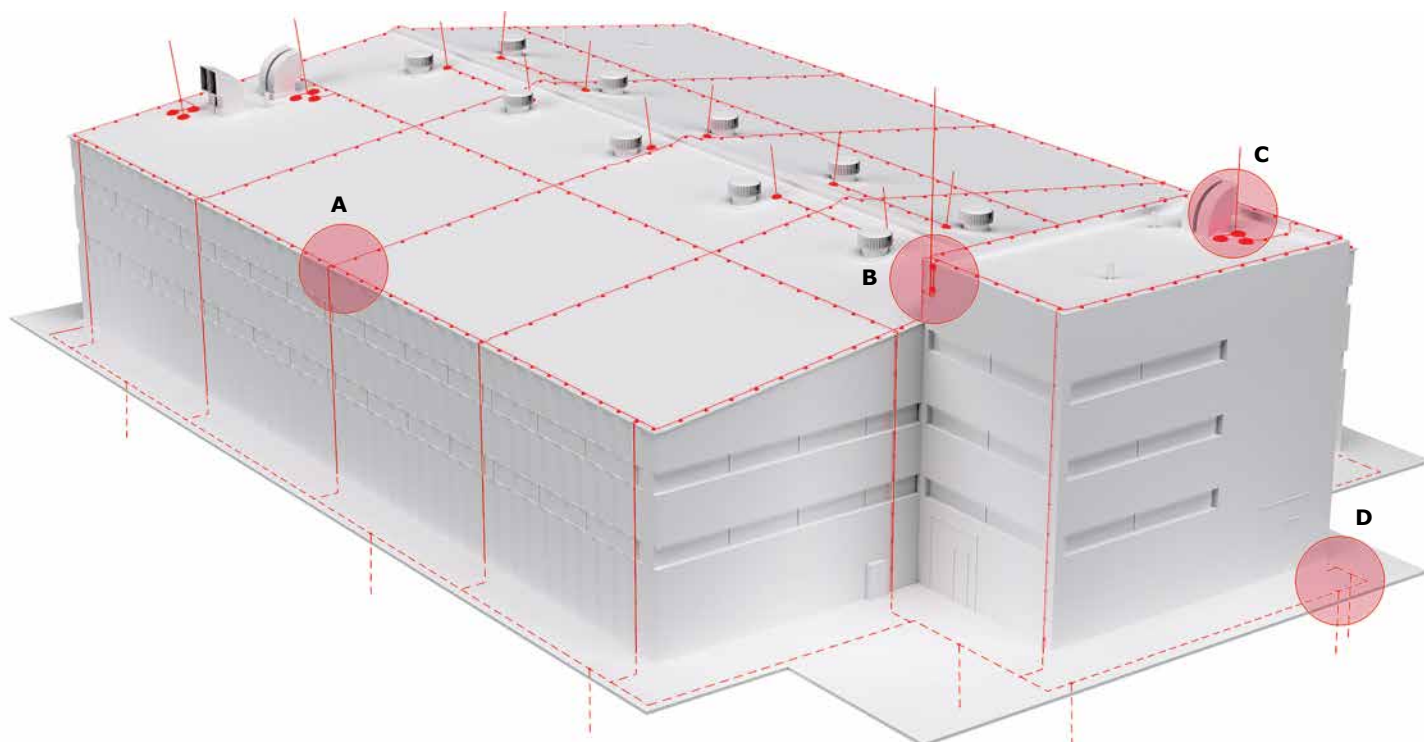
Организация контура заземления для системы молниезащиты, главной заземляющей шины и нейтрали трансформатора

### Отличительные особенности



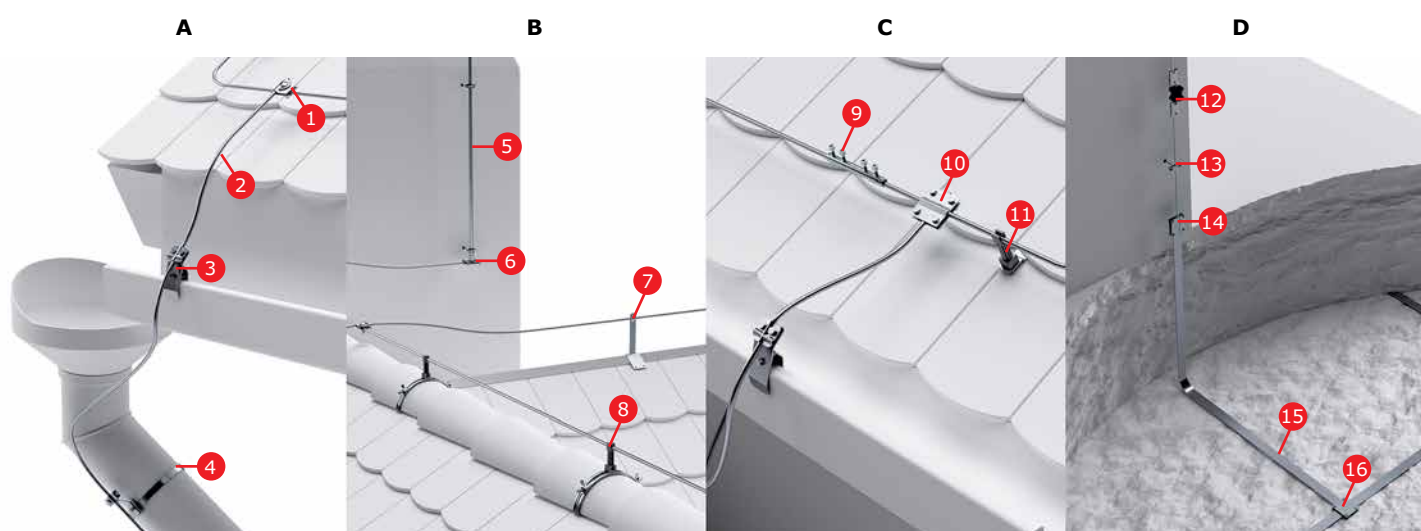
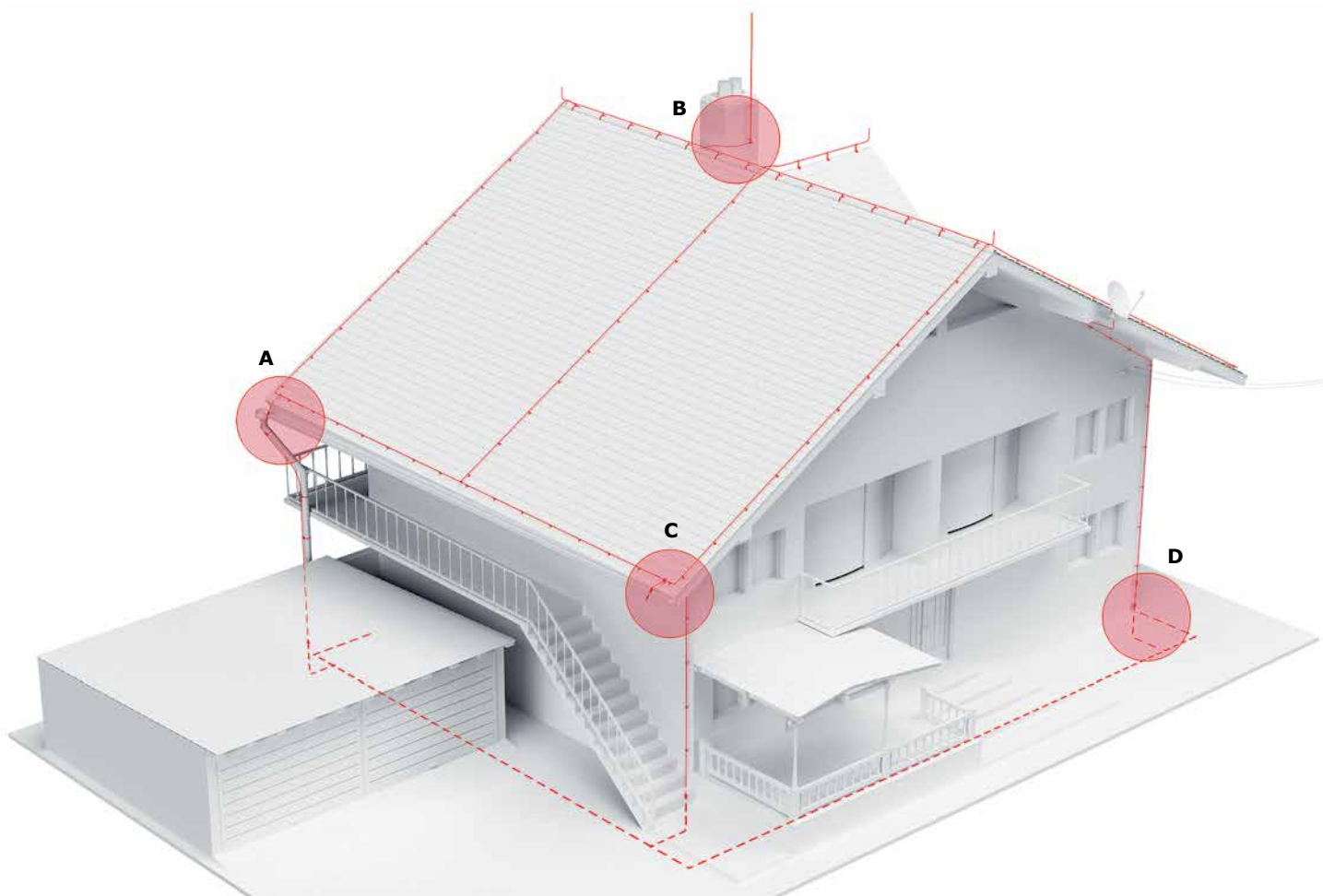
- проводники обладают слоем цинкового покрытия, предотвращающим коррозию;
- болтовые соединители дают надежный электрический контакт и позволяют избежать использования сварки;
- специальные держатели помогают быстро и удобно разместить проводники на различных поверхностях;
- набор аксессуаров помогает произвести монтаж системы без затруднений;
- проводники и монтажные элементы из медного и омедненного исполнения для медных кровель и улучшенной проводимости.

## Организация системы для строений с плоской кровлей



- |   |  |    |   |
|---|--|----|---|
| 1 | Круглый пластиковый держатель с бетоном и крышкой ND2101             | 10 | Молниеприемная мачта NL7000                                 |
| 2 | Пруток-катанка горячеоцинкованный Ø8 NC1008                          | 11 | Соединение прутков-прутков Ø8 NG3104                        |
| 3 | Универсальный соединитель NG3103                                     | 12 | Молниеприемная мачта NL7000                                 |
| 4 | Контрольный соединитель NG3203                                       | 13 | Бетонное основание 40 кг NL0500                             |
| 5 | Скоба-держатель полосы ND2311  | 14 | Соединитель проводника для молниеприемника NG6606           |
| 6 | Полоса горячеоцинкованная 25x4 NC2254                                | 15 | Соединитель полоса-полоса с разделительной пластиной NG3106 |
| 7 | Соединитель круглого проводника NG3202                               | 16 | Комплект стержневого вертикального заземлителя NE1104       |
| 8 | Фасадный держатель ND2307  | 17 | Полоса горячеоцинкованная 40x4 NC2444                       |
| 9 | Настенный держатель для молниеприемных мачт длиной 5-7 метров NL0100 | 18 | Профильный вертикальный заземлитель 50x50x5 NE5503          |

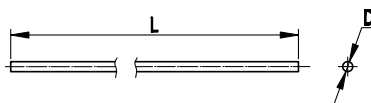
## Организация системы для строений со скатной кровлей



- |  |   |
|--|---|
| 1 Универсальный соединитель NG3103                             | 9 Соединитель круглого проводника NG3202                        |
| 2 Пруток-катанка горячеоцинкованный $\varnothing 8$ NC1008     | 10 Соединение прутков-прутков $\varnothing 8$ NG3104            |
| 3 Держатель прутка на водостоке с болтом ND2308                | 11 Пластиковый держатель под черепицу ND2214                    |
| 4 Хомут на металлические трубы 80-160мм NG3001                 | 12 Искровой промежуток класса I NX0001                          |
| 5 Молниеприемник с держателем 3м NL7300                        | 13 Фасадный держатель ND2307                                    |
| 6 Соединитель проводника для молниеприемника NG6606            | 14 Соединитель прутков-полосы с разделительной пластиной NG3101 |
| 7 Угловой коньковый зажим ND2202                               | 15 Полоса горячеоцинкованная 40x4 NC2444                        |
| 8 Коньковый регулируемый зажим с пластиковым держателем ND2204 | 16 Соединитель полосы-полосы с разделительной пластиной NG3106  |

## Проводники

### Пруток-катанка



**Назначение:**

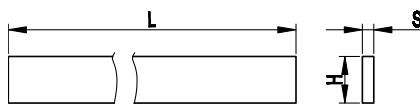
- построение молниеприемных сеток и системы токоотводов.

**Характеристики:**

- толщина цинкового покрытия для NC1008 и NC1010 - 350 г/м<sup>2</sup> (~50 мкм) EN 62561-2:2012.

D, мм	Сечение, мм <sup>2</sup>	Материал	Вес бухты, кг	L, м	Код
8	50	горячеоцинкованная сталь	50	128	NC1008
10	78	горячеоцинкованная сталь	50	80	NC1010
8	50	омедненная сталь	50	126	NC1008CC
8	50	медь	50	112	NC1008CU
10	78	медь	50	71	NC1010CU

### Полоса



**Назначение:**

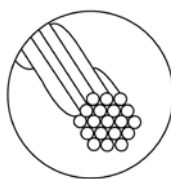
- построение горизонтального заземлителя, систем защитного заземления и уравнивания потенциалов.

**Характеристики:**

- толщина цинкового покрытия для NC2254 и NC2444 - 500 г/м<sup>2</sup> (~70 мкм) EN 62561-2:2012.

H, мм	S, мм	Сечение, мм <sup>2</sup>	Материал	Вес бухты, кг	L, м	Код
25	4	100	горячеоцинкованная сталь	50	64	NC2254
40	4	160	горячеоцинкованная сталь	50	40	NC2444
25	4	100	омедненная сталь	50	61	NC2254CC
40	4	160	омедненная сталь	50	39	NC2444CC
20	4	80	медь	50	70	NC2204CU
25	4	100	медь	50	56	NC2254CU
40	4	160	медь	50	35	NC2444CU

### Трос алюминиевый



**Назначение:**

- монтаж тросовых молниеприемников и термокомпенсационных соединений молниеприемной сетки и токоотводов.

**Характеристики:**

- состоит из 19 сплетенных проволок;
- суммарное сечение 50 мм<sup>2</sup>.

Диаметр, мм	Сечение	Материал	Вес 1 м, кг	Кол-во в бухте, м	Код
10	19x Ø1,8	алюминий	0,14	50	NC3050

## Молниеприемники

### Молниеприемник с держателями


**Назначение:**

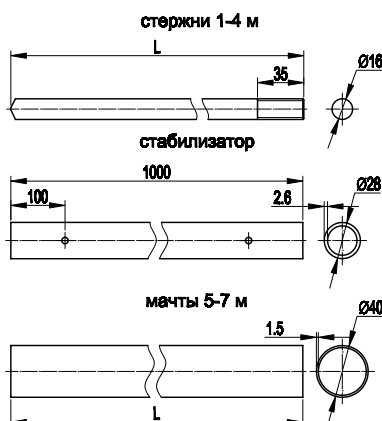
- установка на вертикальные поверхности (стена, вытяжная труба).

**Характеристики:**

- в комплекте имеются два держателя с дюбелями и установочный соединитель для подключения токоотвода;
- расстояние стержня от несущей поверхности – 75 мм;
- возможно подключение прутка диаметром 8 или 10 мм, или полосы 25x4 мм.

Длина, мм	Диаметр, мм	Материал	Вес, кг	Код
1000	16	алюминий	1,08	NL7100
1500			1,50	NL7150
2000			1,62	NL7200
3000		медь	2,40	NL7300
1000			1,5	NL7100CU
1500			1,8	NL7150CU
2000	2	NL7200CU		
3000	2,75	NL7300CU		

### Молниеприемные стержни и мачты


**Назначение:**

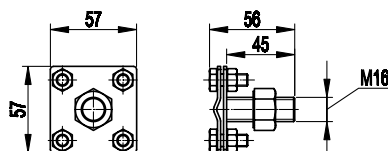
- монтаж отдельностоящих стержневых молниеприемников.

**Характеристики:**

- стержни обладают резьбой M16 для ввинчивания в бетонные основания;
- мачты 5, 6 и 7 метров – сборные, транспортная длина не более 3 метров; устанавливаются в специальную треногу, комплектуются соединителями к токоотводу;
- подключение токоотводов к молниеприемникам осуществляется с помощью специального соединителя NG6606.

Наименование	Длина, мм	Наличие стабилизатора	Материал	Диаметр, мм	Вес, кг	Код
Стержни	1000	нет	алюминий	16	0,52	NL1000
	2000	нет		16	1,04	NL2000
	3000	есть		16	3,74	NL3000
	3000	нет		16	1,56	NL3001
	4000	есть		16	4,16	NL4000
	4000	нет		16	2,08	NL4001
Мачты	5000	есть	нержавеющая сталь	40	7,8	NL5000
	6000	есть		40	9,4	NL6000
	7000	есть		40	11	NL7000
	5000	есть	медь	40	7,6	NL5000CU
	6000	есть		40	10	NL6000CU

### Соединитель проводника для молниеприемника


**Назначение:**

- подключение молниеприемной сетки или токоотводов к молниеприемному стержню.

**Характеристики:**

- ввинчивается в точку подключения бетонного основания.

Резьба, мм	Материал	Код
16	оцинкованная сталь	NG6606ZC
16	горячеоцинкованная сталь	NG6606
16	омедненная сталь	NG6606CC

## Бетонные основания



### Назначение:

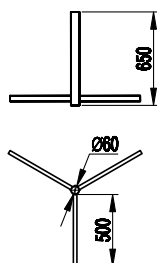
- установка стержневых молниеприемников на плоских горизонтальных поверхностях.

### Характеристики:

- содержит две точки подключения с резьбой M16 для ввинчивания молниеприемного стержня и специального соединителя NG6606;
- точки подключения соединены металлической пластиной внутри основания.

Диаметр, мм	Вес, кг	Материал	Код
360	20	бетон	NL0345
500	40	бетон	NL0500

## Тренога для молниеприемных мачт от 5 до 7 метров



### Назначение:

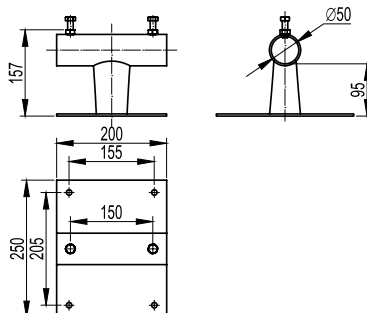
- установка молниеприемных мачт длиной 5-7 метров.

### Характеристики:

- устанавливается на три бетонных основания NL0500; крепежный материал; входит в комплект.

Вес, кг	Материал	Код
9,0	горячеоцинкованная сталь	NL0700

## Настенный держатель для молниеприемных мачт длиной 5-7 метров



### Назначение:

- крепление на вертикальную поверхность мачт длиной 5-7 метров.

### Примечание:

- для надежного крепления требуется два держателя на каждую мачту.

Диаметр мачты, мм	Материал	Код
≤31	оцинкованная сталь	NL0131
≤50	оцинкованная сталь	NL0100

## Зажимный крепеж



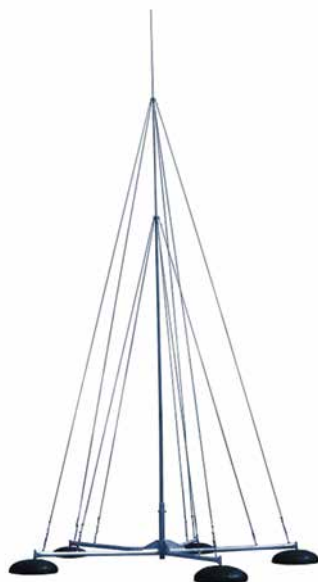
### Назначение:

- для крепления молниеприемников к конструкции перил, труб и т.д..

Диаметр зажима, мм	Материал	Код
40	оцинкованная сталь	NL0134

**Комплекты молниеприемников с бетонными основаниями до 7 метров**


Комплекты	Комплекующие	Кол-во, шт.	Код
<b>Комплект молниеприемника 1</b>	молниеприемный стержень, 1 м	1	NL1000
	бетонное основание, 20 кг	1	NL0345
	соединитель проводника для молниеприемника	1	NG6606
<b>Комплект молниеприемника 2</b>	молниеприемный стержень, 2 м	1	NL2000
	бетонное основание, 20 кг	1	NL0345
	соединитель проводника для молниеприемника	1	NG6606
<b>Комплект молниеприемника 3</b>	молниеприемный стержень, 3 м	1	NL3000
	бетонное основание, 40 кг	1	NL0500
	соединитель проводника для молниеприемника	1	NG6606
<b>Комплект молниеприемника 4</b>	молниеприемный стержень, 4 м	1	NL4000
	бетонное основание, 40 кг	1	NL0500
	соединитель проводника для молниеприемника	1	NG6606
<b>Комплект молниеприемной мачты 5</b>	молниеприемная мачта, 5 м	1	NL5000
	тренога для молниеприемной мачты	1	NL0700
	бетонное основание, 40 кг	3	NL0500
	соединитель проводника для молниеприемника	1	NG6606
<b>Комплект молниеприемной мачты 6</b>	молниеприемная мачта, 6 м	1	NL6000
	тренога для молниеприемной мачты	1	NL0700
	бетонное основание, 40 кг	3	NL0500
	соединитель проводника для молниеприемника	1	NG6606
<b>Комплект молниеприемной мачты 7</b>	молниеприемная мачта, 7 м	1	NL7000
	тренога для молниеприемной мачты	1	NL0700
	бетонное основание, 40 кг	3	NL0500
	соединитель проводника для молниеприемника	1	NG6606

**Комплект молниеприемника с бетонными основаниями 8-10 метров**

**Назначение:**

- защита оборудования, выступающего над уровнем кровли.

**Примечание:**

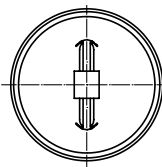
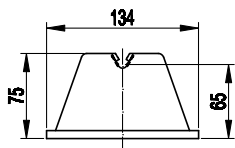
- для установки требуется площадка диаметром не менее 4 метров.

Общая высота	Диаметр мачты, мм	Длина плеча основания, мм	Комплекующие	Кол-во, шт.	Код
Молниеприемная мачта, 8 м	40/25/16	1650	Основание для молниеприемных мачт, 8-10 м	1	NL0900
			Удлинитель на основание	1	NL0910
			Бетонное основание, 40 кг	5	NL0500
			Дополнительные комплекующие для мачты 8 м	1	NG6008
			Молниеприемная мачта, 8 м	1	NL8000
Молниеприемная мачта, 9 м	40/25/16	1650	Основание для молниеприемных мачт, 8-10 м	1	NL0900
			Удлинитель на основание	1	NL0910
			Бетонное основание, 40 кг	5	NL0500
			Дополнительные комплекующие для мачты 9 м	1	NG6009
			Молниеприемная мачта, 9 м	1	NL9000
Молниеприемная мачта, 10 м	40/25/16	1650	Основание для молниеприемных мачт, 8-10 м	1	NL0900
			Удлинитель на основание	1	NL0910
			Бетонное основание, 40 кг	5	NL0500
			Дополнительные комплекующие для мачты 10 м	1	NG6010
			Молниеприемная мачта, 10 м	1	NL1100



## Держатели

### Круглый пластиковый держатель с бетоном, с крышкой



**Назначение:**

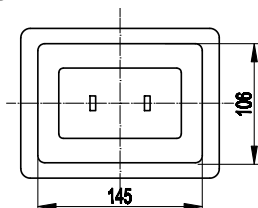
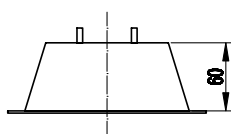
- крепление молниеприемной сетки на плоской кровле.

**Характеристики:**

- не требует дополнительной фиксации к кровле;
- проводник крепится простым защелкиванием;
- пластиковая крышка на основании.

Тип проводника	Вес, кг	Материал	Код
Пруток, 8 мм	1,09	полиэтилен с бетонным наполнением	ND2101

### Прямоугольный пластиковый держатель с бетоном



**Назначение:**

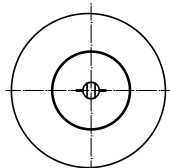
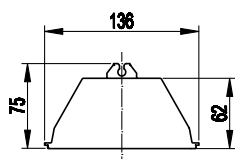
- крепление молниеприемной сетки на плоской кровле.

**Характеристики:**

- не требует дополнительной фиксации к кровле;
- проводник крепится простым защелкиванием.

Тип проводника	Вес, кг	Материал	Код
Пруток, 8 мм	1,03	полиэтилен с бетонным наполнением	ND2102

### Круглый пластиковый держатель с бетоном, без крышки



**Назначение:**

- крепление молниеприемной сетки на плоской кровле.

**Характеристики:**

- не требует дополнительной фиксации к кровле;
- проводник крепится простым защелкиванием.

Тип проводника	Вес, кг	Материал	Код
Пруток, 8 мм	1,15	полиэтилен с бетонным наполнением	ND2103
Пруток, 10 мм	1,15	полиэтилен с бетонным наполнением	ND2110

### Пластиковое основание под круглый держатель с бетоном

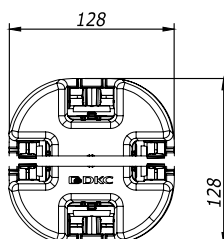
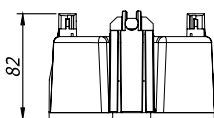


**Назначение:**

- позволяет приклеивать круглые держатели с бетоном к поверхности кровли с помощью кровельных герметиков или битумных полос.

Материал	Код
Полиэтилен	ND2107

### Универсальный держатель с бетоном



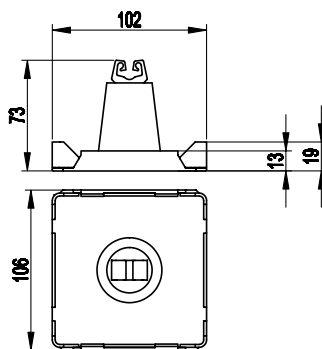
**Назначение:**

- крепление молниеприемной сетки на плоской кровле.

**Характеристики:**

- разборная конструкция;
- использование фасадного держателя ND2301 для крепления полосы 40x4;
- возможность крепления с помощью клея или саморезов.

Тип проводника	Вес, кг	Материал	Код
Пруток, 8–10 мм	1,1	полипропилен с бетонным наполнением	ND1000

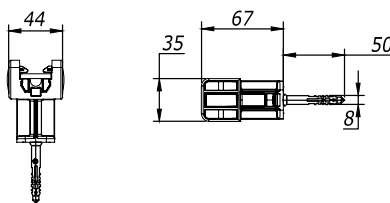
**Пластиковый держатель для кровли**

**Назначение:**

- крепление молниеприемной сетки на кровле при помощи клея или битумных полос.

**Характеристики:**

- отщелкивающееся основание для приклеивания;
- вращающийся замок позволяет произвести подвод прутка под произвольным углом.

Тип проводника	Материал	Код
Пруток, 8 мм	полиэтилен	ND2104

**Универсальный держатель прута и полосы**

**Назначение:**

- крепление молниеприемной сетки и полосы на фасадах и кровле.

**Характеристики:**

- разборная конструкция;
- возможность резьбового крепления;
- возможность крепления одним винтом.

Тип проводника	Вес, кг	Материал	Код
Пруток, 8 мм/полоса 25 мм	0,18	ПБТ-пластик	ND2000

**Универсальный держатель прута**

**Назначение:**

- крепление молниеприемной сетки на фасадах и кровле.

**Характеристики:**

- возможность резьбового крепления;
- возможность крепления одним винтом.

Тип проводника	Внутренняя резьба	Цвет	Материал	Код
Пруток, 8 мм	M6	серый	полиамид	ND2020
Пруток, 8 мм	M6	темно-красный (RAL3011)	полиамид	ND2021
Пруток, 8 мм	M6	коричневый (RAL8017)	полиамид	ND2022
Пруток, 8 мм	M6	цвет меди	полиамид	ND2023
Пруток, 8 мм	M8	серый	полиамид	ND2024

### Универсальный держатель прута с распорным дюбелем



**Назначение:**

- крепление прута на стенах строений с помощью дюбеля.

Тип проводника	Дюбель	Цвет	Материал	Код
Пруток, 8 мм	M10 x 50 мм	серый	полиамид / сталь	ND2121
Пруток, 8 мм	M12 x 65 мм	серый	полиамид / сталь	ND2122
Пруток, 8 мм	M12 x 105 мм	серый	полиамид / сталь	ND2123
Пруток, 8 мм	M12 x 190 мм	серый	полиамид / сталь	ND2124

### Угловой держатель с пластиком



**Назначение:**

- для крепления прута токоотвода на плоской крыше или на черепице с помощью шурупов или гвоздей

Тип проводника	Цвет	Материал	Код
Пруток, 8 мм	серый	пластик / оцинкованная сталь	ND2215ZC

### Держатель прута на металлочерепице



**Назначение:**

- для крепления прута токоотвода на металлочерепице.

**Характеристики:**

- крепится к поверхности с помощью кровельного самореза ND2299

Тип проводника	Высота, мм	Материал	Код
Пруток, 8 мм	115	оцинкованная сталь	ND2217ZC

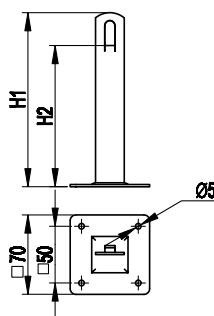
### Держатель под черепицу универсальный



**Назначение:**

- используется для крепления прута токоотвода на крыше покрытой черепицей с замком.

Тип проводника	Тип держателя	Высота, мм	Материал	Код
Пруток, 8 мм	скрученный	150	оцинкованная сталь	ND2216ZC
Пруток, 8 мм	прямой	150	оцинкованная сталь	ND2218ZC

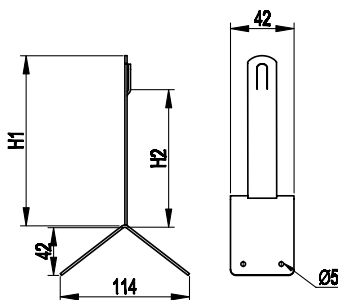
**Металлический держатель**

**Назначение:**

- крепление молниеприемной сетки на кровле при помощи саморезов.

**Характеристики:**

- основание с отверстиями для крепления держателя саморезами;
- проводник закрепляется безвинтовым зажимом при помощи плоскогубцев.

Тип проводника	H1, мм	H2, мм	Толщина, мм	Материал	Код
Пруток, 8 мм	100	75	2	оцинкованная сталь	ND2106ZC
Пруток, 8 мм	150	125	2	оцинкованная сталь	ND2105ZC
Пруток, 8 мм	100	75	2	горячеоцинкованная сталь	ND2106
Пруток, 8 мм	150	125	2	горячеоцинкованная сталь	ND2105
Пруток, 8 мм	100	75	2	медь	ND2106CU
Пруток, 8 мм	150	125	2	медь	ND2105CU

**Угловой коньковый зажим**

**Назначение:**

- крепление молниеприемной сетки на коньке кровли.

**Характеристики:**

- основание с отверстиями для крепления держателя саморезами;
- проводник закрепляется безвинтовым зажимом при помощи плоскогубцев.

Тип проводника	H1, мм	H2, мм	Толщина, мм	Материал	Код
Пруток, 8 мм	100	70	2	оцинкованная сталь	ND2202ZC
Пруток, 8 мм	150	120	2	оцинкованная сталь	ND2201ZC
Пруток, 8 мм	100	70	2	горячеоцинкованная сталь	ND2202
Пруток, 8 мм	150	120	2	горячеоцинкованная сталь	ND2201
Пруток, 8 мм	100	70	2	медь	ND2202CU
Пруток, 8 мм	150	120	2	медь	ND2201CU

**Угловой коньковый держатель с пластиковым зажимом**

**Назначение:**

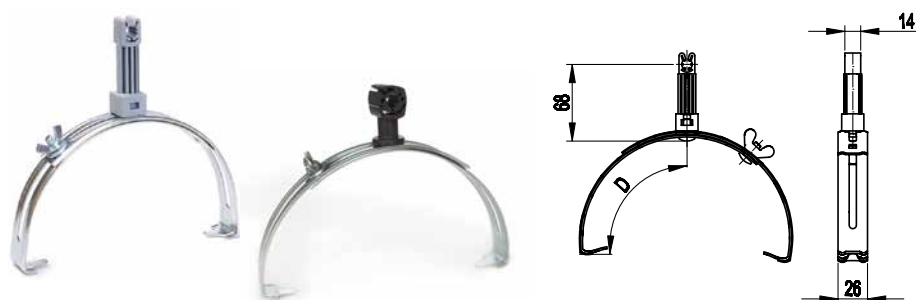
- крепление молниеприемной сетки на коньке кровли.

**Характеристики:**

- основание с отверстиями для крепления держателя саморезами.

Тип проводника	Высота зажима прута, мм	Цвет	Материал	Код
Пруток, 8 мм	30	серый	оцинкованная сталь/полиамид	ND2220
Пруток, 8 мм	30	темно-красный (RAL3011)	лакированная оцинкованная сталь/полиамид	ND2221
Пруток, 8 мм	30	коричневый (RAL8017)	лакированная оцинкованная сталь/полиамид	ND2222
Пруток, 8 мм	30	цвет меди	лакированная оцинкованная сталь/полиамид	ND2223
Пруток, 8 мм	30	цвет меди	омедненная сталь/полиамид	ND2224

### Коньковый регулируемый зажим с пластиковым держателем



**Назначение:**

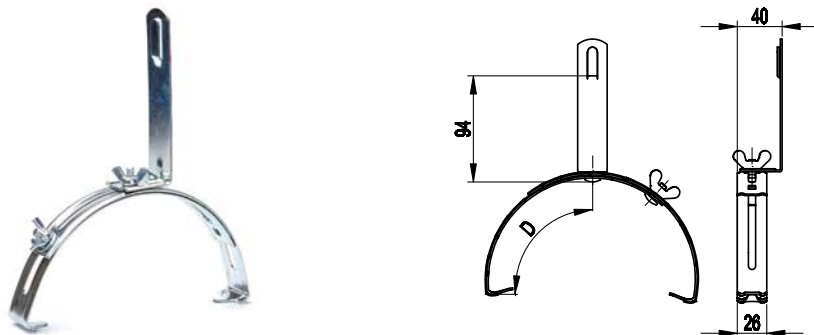
- крепление молниеприемной сетки на коньке кровли.

**Характеристики:**

- регулируемый диапазон зажима;
- проводник крепится простым защелкиванием.

Тип проводника	Диапазон зажима D, мм	Высота зажима прута, мм	Цвет	Материал	Код
Пруток, 8 мм	170 - 205	67	серый	оцинкованная сталь / пластик	ND2204ZC
Пруток, 8 мм	170 - 205	67	серый	горячеоцинкованная сталь / пластик	ND2204
Пруток, 8 мм	170 - 205	30	серый	оцинкованная сталь / полиамид	ND2230
Пруток, 8 мм	170 - 205	30	темно-красный (RAL3011)	лакированная оцинкованная сталь/полиамид	ND2231
Пруток, 8 мм	170 - 205	30	коричневый (RAL8017)	лакированная оцинкованная сталь/полиамид	ND2232
Пруток, 8 мм	170 - 205	30	цвет меди	лакированная оцинкованная сталь/полиамид	ND2233
Пруток, 8 мм	170 - 205	30	цвет меди	омедненная сталь / полиамид	ND2234

### Коньковый регулируемый зажим



**Назначение:**

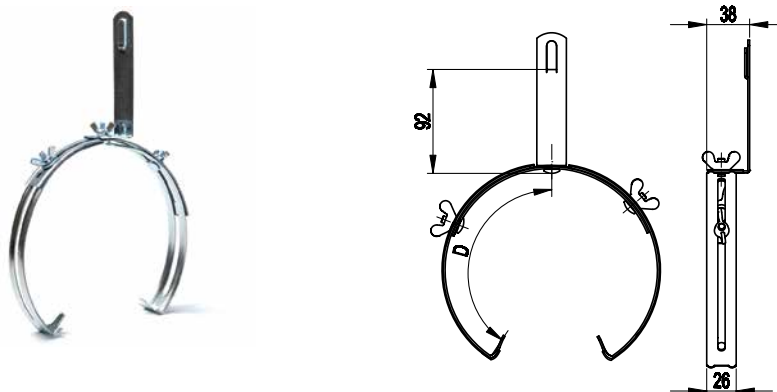
- крепление молниеприемной сетки на коньке кровли.

**Характеристики:**

- регулируемый диапазон зажима;
- проводник закрепляется безвинтовым зажимом при помощи плоскогубцев.

Тип проводника	Диапазон зажима D, мм	Материал	Код
Пруток, 8 мм	125-205	оцинкованная сталь	ND2205ZC
Пруток, 8 мм	125-205	горячеоцинкованная сталь	ND2205
Пруток, 8 мм	125-205	медь	ND2205CU

### Коньковый регулируемый зажим увеличенного размера



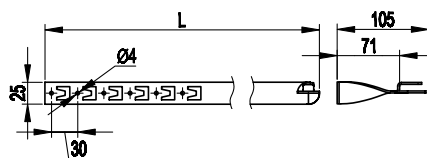
**Назначение:**

- крепление молниеприемной сетки на коньке кровли.

**Характеристики:**

- регулируемый диапазон зажима;
- проводник закрепляется безвинтовым зажимом при помощи плоскогубцев.

Тип проводника	Диапазон зажима D, мм	Материал	Код
Пруток, 8 мм	240-300	оцинкованная сталь	ND2203ZC
Пруток, 8 мм	240-300	горячеоцинкованная сталь	ND2203
Пруток, 8 мм	240-300	медь	ND2203CU

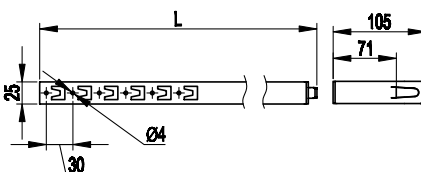
**Скрученный держатель под черепицу**

**Назначение:**

- крепление молниеприемной сетки на черепичных и шиферных кровлях.

**Характеристики:**

- различная длина основания;
- проводник закрепляется безвинтовым зажимом при помощи плоскогубцев.

Тип проводника	L, мм	Материал	Код
Пруток, 8 мм	330	оцинкованная сталь	ND2206ZC
	415		ND2207ZC
	450		ND2208ZC
Пруток, 8 мм	330	горячеоцинкованная сталь	ND2206
	415		ND2207
	450		ND2208
Пруток, 8 мм	330	медь	ND2206CU
	415		ND2207CU
	450		ND2208CU

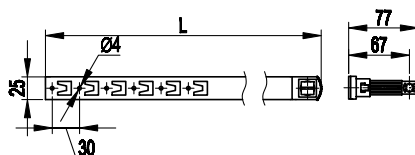
**Прямой держатель под черепицу**

**Назначение:**

- крепление молниеприемной сетки на черепичных и шиферных кровлях.

**Характеристики:**

- различная длина основания;
- проводник закрепляется безвинтовым зажимом при помощи плоскогубцев.

Тип проводника	L, мм	Материал	Код
Пруток, 8 мм	330	оцинкованная сталь	ND2209ZC
	415		ND2210ZC
	450		ND2211ZC
Пруток, 8 мм	330	горячеоцинкованная сталь	ND2209
	415		ND2210
	450		ND2211
Пруток, 8 мм	330	медь	ND2209CU
	415		ND2210CU
	450		ND2211CU

**Пластиковый держатель под черепицу**

**Назначение:**

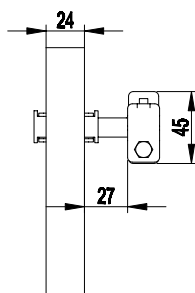
- крепление молниеприемной сетки на черепичных и шиферных кровлях.

**Характеристики:**

- различная длина основания;
- проводник крепится простым защелкиванием.

Тип проводника	L, мм	Материал	Код
Пруток, 8 мм	330	оцинкованная сталь	ND2214ZC
	415		ND2213ZC
	450		ND2212ZC
Пруток, 8 мм	330	горячеоцинкованная сталь	ND2214
	415		ND2213
	450		ND2212
Пруток, 8 мм	330	медь	ND2214CU
	415		ND2213CU
	450		ND2212CU

### Хомут на металлические трубы



**Назначение:**

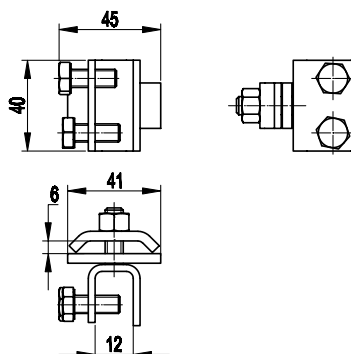
- крепление токоотводов к водосточным трубам.

**Характеристики:**

- регулируемый диапазон для труб различного диаметра;
- болтовое крепление проводника;
- возможна окраска.

Тип проводника	Диаметр трубы, мм	Материал	Код
Пруток, 8–10 мм/полоса 25 мм	20–80	нержавеющая сталь	NG3002
	80–160	нержавеющая сталь	NG3001

### Фальцевый зажим



**Назначение:**

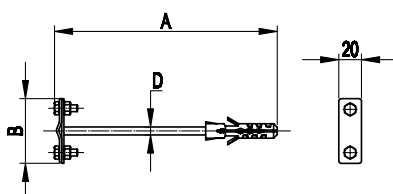
- соединение катанки с металлическими конструкциями или фальцем кровли.

**Характеристики:**

- надежное болтовое крепление к металлическим конструкциям;
- поворачивающиеся пластины позволяют закрепить пруток под произвольным углом.

Диапазон зажима, мм	Тип проводника	Толщина стали, мм	Материал	Код
12	пруток, 8 мм	3	оцинкованная сталь	ND2001ZC
12	пруток, 8 мм	3	горячеоцинкованная сталь	ND2001

### Фасадный держатель



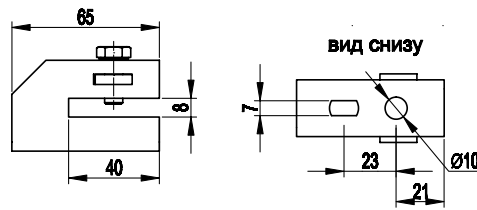
**Назначение:**

- крепление токоотводов (опусков) по фасаду здания.

**Характеристики:**

- крепление круглого и плоского проводника;
- болтовое крепление проводника.

Тип проводника	A, мм	B, мм	D, мм	Материал	Код
Пруток, 8–10 мм/полоса 25 мм	100	57	6	оцинкованная сталь	ND2307ZC
	125	57	8		ND2306ZC
	160	57	8		ND2305ZC
	250	57	8		ND2304ZC
	400	57	8		ND2302ZC
Пруток, 8–10 мм/полоса 40 мм	160	80	8		ND2301ZC
Пруток, 8–10 мм/полоса 25 мм	100	57	6	горячеоцинкованная сталь	ND2307
	125	57	8		ND2306
	160	57	8		ND2305
	250	57	8		ND2304
	400	57	8		ND2302
Пруток, 8–10 мм/полоса 40 мм	160	80	8		ND2301

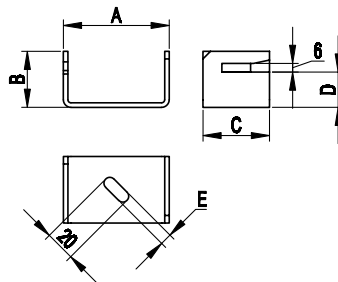
**Скоба-держатель полосы с болтом**

**Назначение:**

- крепление проводника-полосы к фасаду и внутренним стенам.

**Характеристики:**

- подготовленные отверстия в основании для крепления к поверхностям;
- проводник дополнительно фиксируется болтом.

Тип проводника	Толщина стали, мм	Болт	Материал	Код
Полоса, 40x4 мм	2	M8x20	оцинкованная сталь	ND2312ZC
Полоса, 40x4 мм	2	M8x20	горячеоцинкованная сталь	ND2312
Полоса, 40x4 мм	2	M8x20	медь	ND2312CU

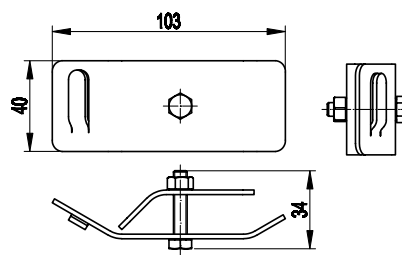
**Скоба-держатель полосы**

**Назначение:**

- крепление проводника-полосы к фасаду и внутренним стенам.

**Характеристики:**

- подготовленные отверстия в основании для крепления к поверхностям;
- толщина фиксируемой полосы – до 6 мм.

Тип проводника	Материал	A, мм	B, мм	C, мм	D, мм	E, мм	Код
Полоса, 25x4 мм	оцинкованная сталь	45	32	25	20	7	ND2311ZC
Полоса, 40x4 мм	оцинкованная сталь	70	35	45	19	8	ND2310ZC
Полоса, 25x4 мм	горячеоцинкованная сталь	45	32	25	20	7	ND2311
Полоса, 40x4 мм	горячеоцинкованная сталь	70	35	45	19	8	ND2310
Полоса, 25x4 мм	медь	45	32	25	20	7	ND2311CU
Полоса, 40x4 мм	медь	70	35	45	19	8	ND2310CU

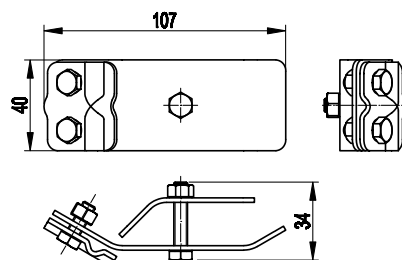
**Держатель прутка на водостоке**

**Назначение:**

- крепление токоотводов к водосточным желобам.

**Характеристики:**

- проводник закрепляется безвинтовым зажимом при помощи плоскогубцев.

Тип проводника	Материал	Код
Пруток, 8 мм	оцинкованная сталь	ND2309ZC
Пруток, 8 мм	горячеоцинкованная сталь	ND2309
Пруток, 8 мм	медь	ND2309CU

**Держатель прутка на водостоке с болтом**

**Назначение:**

- крепление токоотводов к водосточным желобам.

**Характеристики:**

- болтовое крепление проводника;
- позволяет прокладывать проводник как поперек, так и вдоль водостока.

Тип проводника	Материал	Код
Пруток, 8 мм	оцинкованная сталь	ND2308ZC
Пруток, 8 мм	горячеоцинкованная сталь	ND2308
Пруток, 8 мм	медь	ND2308CU



## Заземление

### Комплект стержневого вертикального заземлителя


**Назначение:**

- вертикальный заземлитель.

**Комплект поставки:**

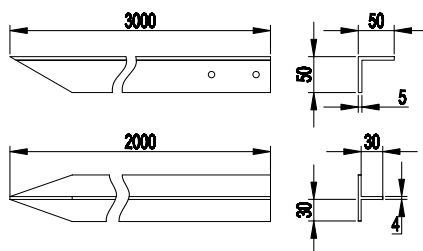
- вертикальный заземлитель, 1500 мм – 2 шт.;
- наконечник – 1 шт.;
- соединительная муфта – 2 шт.;
- соединитель проводника – 1 шт.;
- винт заглибления – 1 шт.

**Характеристики:**

- обеспечивается подсоединение проводника полоса до 25x4 мм или прут 8-10 мм.

Длина секции, мм	Общая длина, мм	Диаметр стержня, мм	Материал	Код
1500	3000	16	горячеоцинкованная сталь	NE1104
1500	3000	16	омедненная сталь	NE1104CC

### Профильный вертикальный заземлитель


**Назначение:**

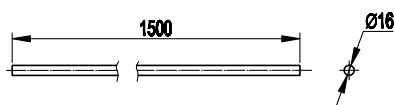
- вертикальный заземлитель.

**Характеристики:**

- в комплекте имеется крепежный материал для болтового подключения к горизонтальному контуру заземления.

Длина, мм	Форма сечения	Сечение	Материал	Вес, кг	Код
3000	уголок	50x50x5	горячеоцинкованная сталь	10,48	NE5503
2000	т-образное	30x30x30x4	горячеоцинкованная сталь	4,2	NE1105

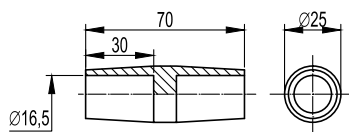
### Стержень вертикального заземлителя под забивную муфту


**Назначение:**

- составная часть для сборки вертикального заземлителя заданной длины.

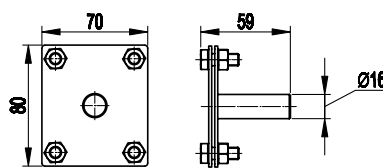
Длина, мм	Диаметр, мм	Материал	Вес, кг	Код
1500	16	горячеоцинкованная сталь	2,43	NE1202
1500	16	омедненная сталь	2,46	NE1202CC

### Соединительная муфта забивная


**Назначение:**

- соединение стержней вертикального заземлителя друг с другом, подключение соединителя.

Диаметр, мм	Материал	Вес, кг	Код
16	латунь	0,15	NE1304

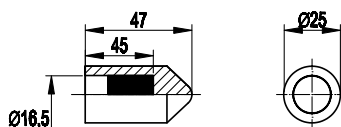
**Забивной соединитель вертикального заземлителя с токоотводом**

**Назначение:**

- болтовое подключение вертикального стержневого заземлителя к полосе 40x4 или 25x4 мм.

**Характеристики:**

- присоединяется к стержневому вертикальному заземлителю при помощи муфты NE1304.

Тип проводника	Диаметр, мм	Материал	Код
полоса до 40x4 мм	16	горячеоцинкованная сталь	NE1302
полоса до 40x4 мм	16	медь/латунь	NE1302CU

**Наконечник вертикального заземлителя забивной**

**Назначение:**

- служит для упрощения забивания вертикального стержневого заземлителя.

Диаметр, мм	Вес, кг	Материал	Код
16	0,15	латунь	NE1402

**Стержень вертикального заземлителя под резьбовую муфту**

**Назначение:**

- составная часть для сборки вертикального заземлителя заданной длины.

Длина, мм	Диаметр, мм	Материал	Код
1000	16	оцинкованная сталь	NE1210
1500	16	оцинкованная сталь	NE1215

**Соединительная муфта резьбовая**

**Назначение:**

- соединение стержней вертикального заземлителя друг с другом, подключение соединителя.

Диаметр, мм	Материал	Код
16	оцинкованная сталь	NE1305

**Наконечник вертикального заземлителя резьбовой**

**Назначение:**

- служит для упрощения забивания вертикального стержневого заземлителя.

Диаметр, мм	Материал	Код
16	оцинкованная сталь	NE1403

### Стержень вертикального заземлителя безмуфтовый


**Назначение:**

- составная часть для сборки вертикального заземлителя заданной длины.

Длина, мм	Диаметр, мм	Тип стержня	Материал	Код
1500	16	заостренный	горячеоцинкованная сталь	NE1231
1500	16	со шпилькой	горячеоцинкованная сталь	NE1232

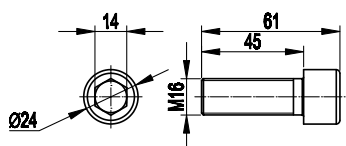
### Соединитель стержня заземления с токоотводом


**Назначение:**

- болтовое подключение вертикального стержневого заземлителя к полосе.

Тип соединения	Диаметр стержня, мм	Ширина полосы, мм	Материал	Код
стержень - полоса (пруток)	16-20	до 50	оцинкованная сталь	NG3116ZC
стержень - полоса (пруток)	16-20	до 50	горячеоцинкованная сталь	NG3116
стержень - полоса (пруток)	16-20	до 50	нержавеющая сталь/латунь	NG3116NI
стержень - полоса (пруток)	16-20	до 30	оцинкованная сталь	NG3117ZC
стержень - полоса (пруток)	16-20	до 30	горячеоцинкованная сталь	NG3117
стержень - полоса (пруток)	16-20	до 30	нержавеющая сталь/латунь	NG3117NI

### Винт для забивания стержневого заземлителя


**Назначение:**

- применяется при заглублении стержневых вертикальных заземлителей, вставляется в муфту.

**Характеристики:**

- позволяет забивать заземлитель в грунт вибролотом (перфоратором) с использованием обычной пики.

Диаметр, мм	Материал	Код
12	сталь	NE1405
16	сталь	NE1404

### Антикоррозионная лента


**Назначение:**

- дополнительная защита от коррозии в местах входа токоотводов в грунт и их соединений.

Ширина, мм	Длина, м	Цвет	Код
100	10	черный	NA1001
50	10	белый	NA1002

**Шина уравнивания потенциалов**

**Назначение:**

- уравнивание потенциалов.

**Характеристики:**

- плоский проводник сечением до 30x4 мм или пруток 8-10 мм – 1 подключение;
- круглый проводник диаметром 8-10 мм – 1 подключение;
- круглый проводник сечением 4–25 мм<sup>2</sup> – до 7 подключений.

Длина, мм	Ширина, мм	Высота, мм	Код
175	50	45	NE1001

**Шина уравнивания потенциалов**

**Назначение:**

- уравнивание потенциалов.

**Характеристики:**

- установка с использованием изоляционных опор;
- поставляется в комплекте с креплениями к стене.

Количество подключений	Длина, мм	Ширина, мм	Материал	Код
5	310	40	горячеоцинкованная сталь	NE1005

**Держатель полосы для контура заземления**

**Назначение:**

- закрепление полосы 25x4 и 40x4 в грунте при монтаже горизонтального контура заземления.

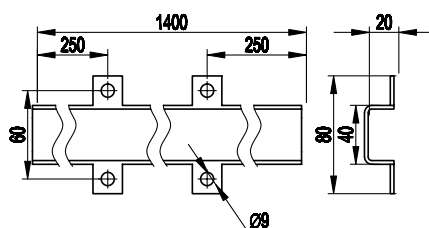
Толщина стали, мм	Вес, кг	Материал	Код
2	0,134	горячеоцинкованная сталь	NE1002

**Точка заземления**

**Назначение:**

- используется в качестве точки подключения токоотводов к арматуре здания.

Резьба	Вес, кг	Длина, мм	Материал	Код
M10	0,45	200	горячеоцинкованная сталь	NE1003
M12	0,52	200	горячеоцинкованная сталь	NE1004

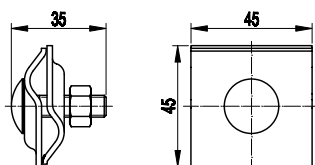
**Защитная крышка проводника**

**Назначение:**

- механическая защита проводника.

Длина, мм	Вес, кг	Материал	Код
1400	1,75	горячеоцинкованная сталь	NA1100

## Соединители

### Универсальный соединитель

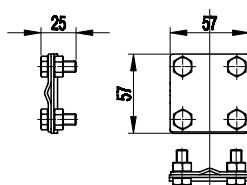


**Назначение:**

- параллельное, крестовое и Т-образное соединение прутка диаметром 8 мм при монтаже молниеприемной сетки и системы токоотводов.

Тип проводника	Материал	Код
Пруток, 8 мм	оцинкованная сталь	NG3103ZC
Пруток, 8 мм	горячеоцинкованная сталь	NG3103
Пруток, 8 мм	нержавеющая сталь	NG3103NI
Пруток, 8 мм	омеднённая сталь	NG3103CC
Пруток, 8 мм	медь	NG3103CU

### Соединитель прутков-пруток

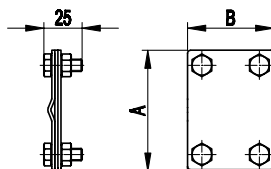


**Назначение:**

- крестовое соединение прутка с прутком.

Тип проводника	Количество болтов	Материал	Код
Пруток, 8 мм	4	оцинкованная сталь	NG3104ZC
Пруток, 10 мм	4	оцинкованная сталь	NG3109ZC
Пруток, 8 мм	4	горячеоцинкованная сталь	NG3104
Пруток, 10 мм	4	горячеоцинкованная сталь	NG3109
Пруток, 8 мм	4	медь	NG3104CU
Пруток, 10 мм	4	медь	NG3109CU
Пруток, 10 мм	4	оцинкованная сталь / медь	NG3109CUZC
Пруток, 8 мм	2	оцинкованная сталь	NG3110ZC

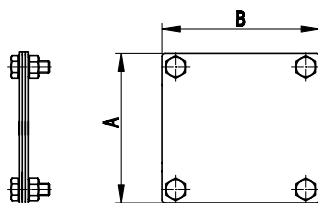
### Соединитель прутков-полоса с разделительной пластиной



**Назначение:**

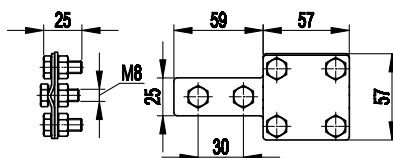
- параллельное и крестовое соединение прутка с полосой.

Тип проводника	Количество болтов	А, мм	В, мм	Материал	Код
Пруток, 8–10 мм/полоса 25 мм	4	57	57	оцинкованная сталь	NG3102ZC
Пруток, 8–10 мм/полоса 25–40 мм	4	80	57	оцинкованная сталь	NG3101ZC
Пруток, 8–10 мм/полоса 25 мм	4	57	57	горячеоцинкованная сталь	NG3102
Пруток, 8–10 мм/полоса 25–40 мм	4	80	57	горячеоцинкованная сталь	NG3101
Пруток, 8–10 мм/полоса 25 мм	4	57	57	медь	NG3102CU
Пруток, 8–10 мм/полоса 25–40 мм	4	80	57	медь	NG3101CU
Пруток, 8–10 мм/полоса 25 мм	2	57	57	оцинкованная сталь	NG3111ZC
Пруток, 8–10 мм/полоса 25–40 мм	2	80	57	оцинкованная сталь	NG3112ZC

**Соединитель полоса-полоса с разделительной пластиной**

**Назначение:**

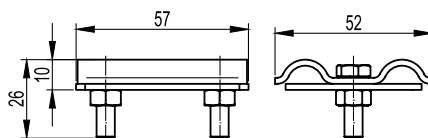
- параллельное и крестовое соединение полосы с полосой.

Тип проводника	A, мм	B, мм	Материал	Код
Полоса, 25–40 мм	80	70	оцинкованная сталь	NG3105ZC
Полоса, 25–40 мм	80	70	горячеоцинкованная сталь	NG3105
Полоса, 25–40 мм	100	100	горячеоцинкованная сталь	NG3106
Полоса, 25–40 мм	80	70	медь	NG3105CU
Полоса, 25–40 мм	100	100	медь	NG3106CU

**Контрольный соединитель**

**Назначение:**

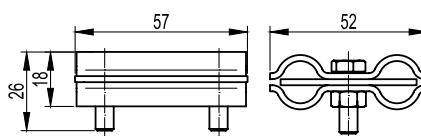
- измерение сопротивления контура заземления.

Тип проводника	Материал	Код
Пруток/полоса	оцинкованная сталь	NG3203ZC
Пруток/полоса	горячеоцинкованная сталь	NG3203
Пруток/полоса	медь	NG3203CU

**Зажим для параллельного соединения прутка**

**Назначение:**

- параллельное соединение прутка с прутком.

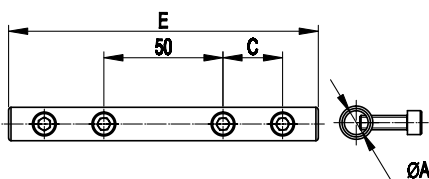
Тип проводника	Материал	Код
Пруток, 8 мм	оцинкованная сталь	NG3108ZC
Пруток, 8 мм	горячеоцинкованная сталь	NG3108
Пруток, 8 мм	омедненная сталь	NG3108CC

**Зажим для параллельного соединения с разделительной пластиной**

**Назначение:**

- параллельное соединение прутка с прутком.

Тип проводника	Материал	Код
Пруток, 8 мм	оцинкованная сталь	NG3107ZC
Пруток, 8 мм	горячеоцинкованная сталь	NG3107
Пруток, 8 мм	медь	NG3107CU

### Соединитель круглого проводника



**Назначение:**

- усиленное соединение круглых проводников. Применяется при монтаже термокомпенсационных соединений.

Тип проводника	A, мм	C, мм	E, мм	Материал	Код
Пруток, 8–10 мм	10	25	130	оцинкованная сталь	NG3202ZC
Пруток, 8–10 мм	10	25	130	горячеоцинкованная сталь	NG3202
Пруток, 8–10 мм	10	25	130	омедненная сталь	NG3202CC
Стержень, 16 мм	16	30	150	оцинкованная сталь	NG3201ZC
Стержень, 16 мм	16	30	150	горячеоцинкованная сталь	NG3201

## Аксессуары

### Приспособление для выпрямления круглого проводника



**Назначение:**

- используется для выпрямления катанки диаметром 8 мм при раскатке бухт.

Тип проводника	Вес, кг	Длина, мм	Ширина, мм	Высота, мм	Код
Пруток, 8 мм	14	430	40/95	180	NA1003

### Инструмент для изгиба проводников



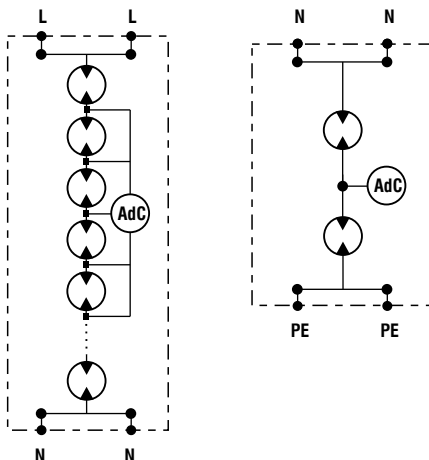
**Назначение:**

- позволяет загнуть катанку под необходимым углом при монтаже молниеприемной сетки и токоотводов.

Длина, мм	Количество в упаковке, шт.	Материал	Код
400	2	оцинкованная сталь	NA1102

## Защита от импульсных перенапряжений

### УЗИП класса I



**Назначение:**

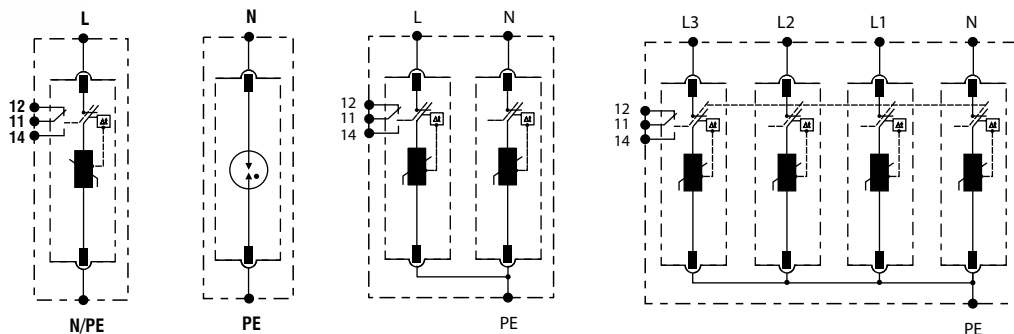
- установка на уровне ввода в здание кабельных и воздушных линий.

**Характеристики:**

- УЗИП на основе газонаполненных разрядников рекомендуется к применению в зданиях, обладающих внешней системой молниезащиты или снабжающихся электроэнергией по воздушным линиям.

Исполнение	Схема заземления	Количество полюсов	$I_{imp}$ (10/350), кА	$I_n$ (8/20), кА	$U_p$ , кВ	$t_a$ , нс	$I_{fl}$ , кА	$U_n$ , В	Код
L-N	TT, TNS, TNC	1	50	50	$\leq 2$	100	50	230	NX1001
N-PE	TT	1	100	100	$\leq 2$	100	0,1	-	NX1012

### УЗИП класса I+II



**Назначение:**

- установка на уровне главного распределительного щита.

**Характеристики:**

- УЗИП на основе газонаполненных разрядников и оксидно-цинковых варисторов рекомендуется к применению в любых зданиях и сооружениях подверженных ударам молнии.

Исполнение	Схема заземления	Количество полюсов	$I_{imp}$ (10/350),кА	$I_n$ (8/20), кА	$U_p$ , кВ	$t_a$ , нс	$U_n$ , В	Удаленный контроль	Код
L-N	TT, TNS, TNC, IT	1	12,5	20	$\leq 1,3$	25	230	-	NX1211
L-N	TT, TNS, TNC, IT	1	12,5	20	$\leq 1,3$	25	230	+	NX1212
N-PE	TT	1	50	50	$\leq 1,5$	100	-	-	NX1213
L-N-PE	TT, TNS	2	12,5	20	$\leq 1,3$	25	230	-	NX1221
L-N-PE	TT, TNS	2	12,5	20	$\leq 1,3$	25	230	+	NX1222
L1-L2-L3-N-PE	TT, TNS	4	12,5	20	$\leq 1,3$	25	230/400	-	NX1241
L1-L2-L3-N-PE	TT, TNS	4	12,5	20	$\leq 1,3$	25	230/400	+	NX1242



## Сменные модули для УЗИП класса I+II



Исполнение	$I_{imp}$ (10/350), кА	$I_n$ (8/20), кА	$U_p$ , кВ	$t_a$ , нс	$U_{nr}$ , В	Код
L-N	12,5	20	$\leq 1,3$	25	230	NX1200
N-PE	50	50	$\leq 1,5$	100	-	NX1201

## УЗИП класса II

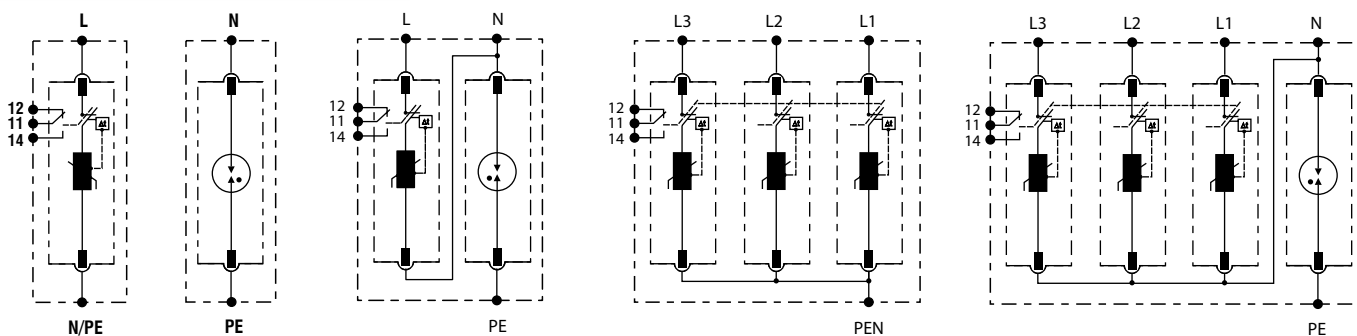


### Назначение:

- установка на уровне распределительного щита.

### Характеристики:

- УЗИП на основе оксидно-цинковых варисторов рекомендуется для защиты сетей низкого напряжения от импульсов перенапряжения, возникающих при коротких замыканиях, коммутации энергоемкого оборудования или удаленном ударе молнии в питающую сеть.



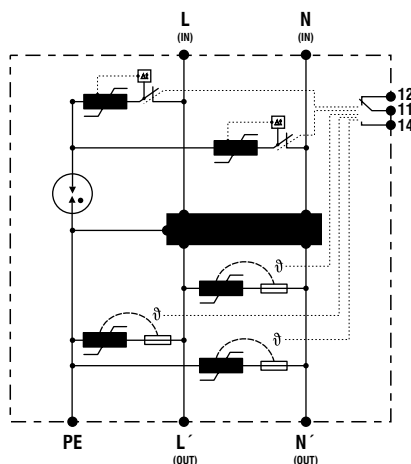
Исполнение	Схема заземления	Количество полюсов	$I_n$ (8/20), кА	$I_{max}$ (8/20), кА	$U_p$ , кВ	$t_a$ , нс	$U_{nr}$ , В	Удаленный контроль	Код
L-N	TT, TNS, TNC, IT	1	20	40	$\leq 1,3$	25	230	-	NX2011
L-N	TT, TNS, TNC, IT	1	20	40	$\leq 1,3$	25	230	+	NX2012
N-PE	TT	1	20	40	$\leq 1,5$	100	-	-	NX2013
L-N-PE	TT, TNS	2	20	40	$\leq 1,3$	25	230/400	-	NX2021
L-N-PE	TT, TNS	2	20	40	$\leq 1,3$	25	230/400	+	NX2022
L1-L2-L3-PEN	TNC	3	20	40	$\leq 1,3$	25	400	-	NX2031
L1-L2-L3-PEN	TNC	3	20	40	$\leq 1,3$	25	400	+	NX2032
L1-L2-L3-N-PE	TT, TNS	4	20	40	$\leq 1,3$	25	230/400	-	NX2041
L1-L2-L3-N-PE	TT, TNS	4	20	40	$\leq 1,3$	25	230/400	+	NX2042

## Сменные модули для УЗИП класса II



Исполнение	$I_n$ (8/20), кА	$I_{max}$ (8/20), кА	$U_p$ , кВ	$t_a$ , нс	$U_n$ , В	Код
L-N	20	40	≤1,3	25	230	NX2000
N-PE	20	40	≤1,5	100	-	NX2001

## УЗИП класса II+III



**Назначение:**

- установка вблизи защищаемого оборудования.

**Характеристики:**

- УЗИП на основе оксидно-цинковых варисторов с фильтром электромагнитных помех рекомендуется для дополнительной защиты высокочувствительной электроники.

Исполнение	Схема заземления	Количество полюсов	$I_n$ (8/20), кА	$I_{max}$ (8/20), кА	$U_p$ , кВ	$t_a$ , нс	Полоса задержания, дБ	Удаленный контроль	Код
L-N-PE	TT, TNS	2	10	20	≤1,2	25	≤82	+	NX3011

## Изолирующий искровой промежуток класса I



**Назначение:**

- уравнивание потенциалов между изолированными друг от друга металлическими элементами.

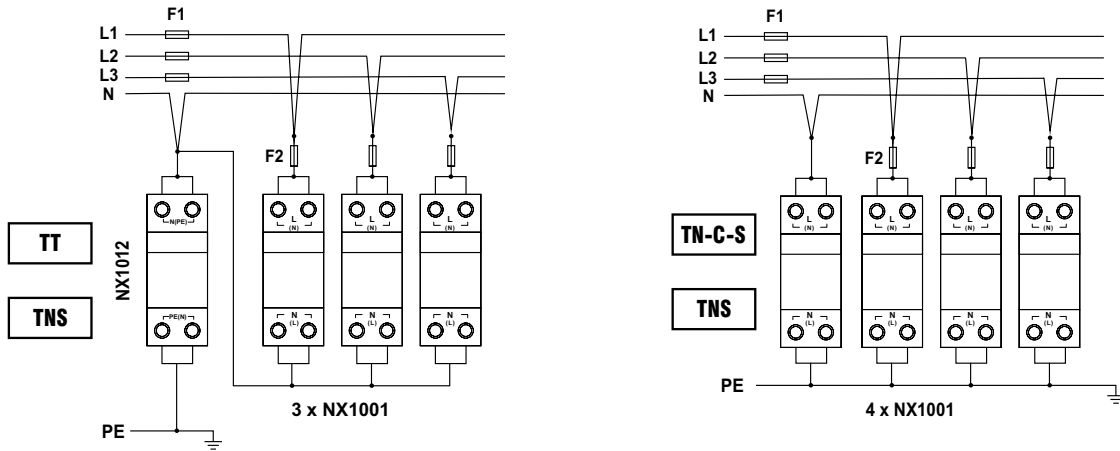
**Характеристики:**

- искровой промежуток применяется в качестве разделяющей вставки, изолированных друг от друга металлических конструкций для избежания опасного искрения и шаговых напряжений, между ними в случае удара молнии.

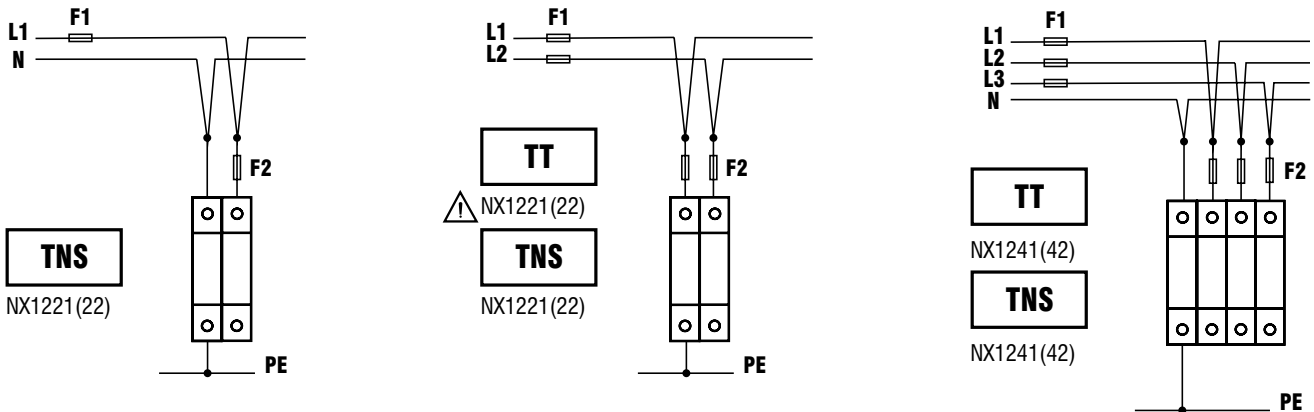
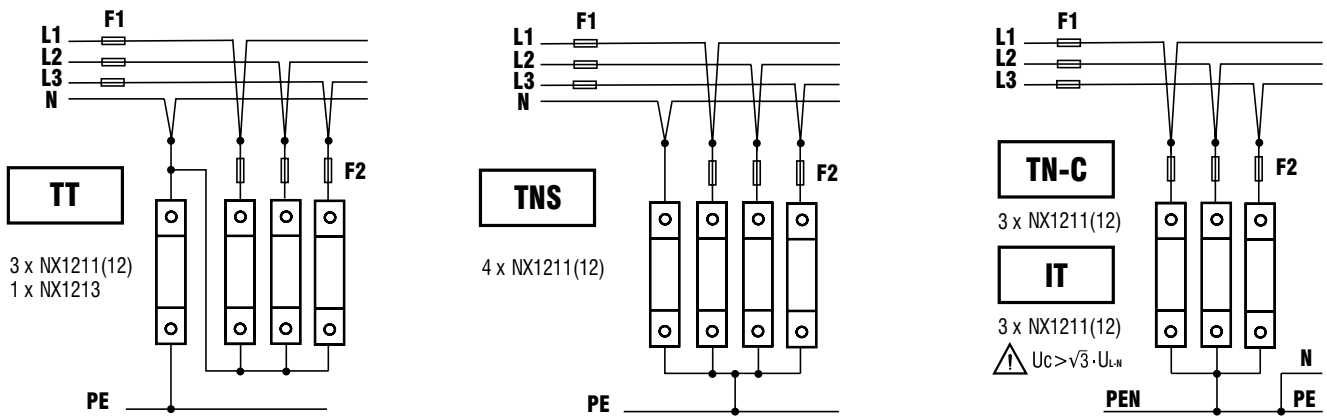
Размер, мм	$I_{imp}$ (10/350), кА	Вес, г	$U_p$ , кВ	$t_a$ , нс	Код
Ø55x146	100	195	≤5	100	NX0001

## Схемы подключения УЗИП

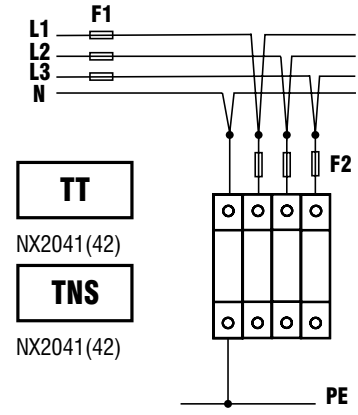
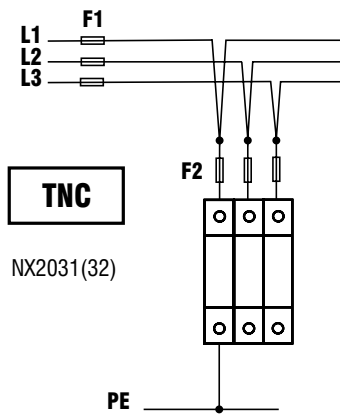
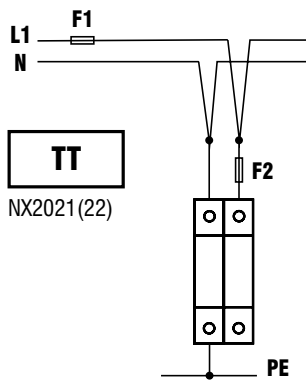
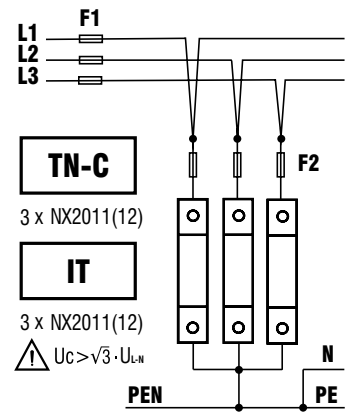
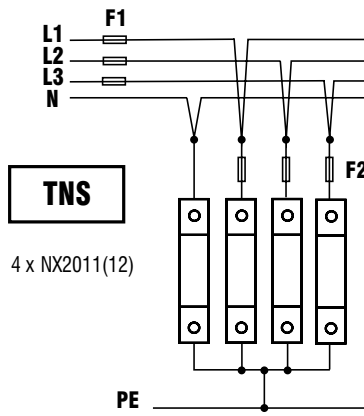
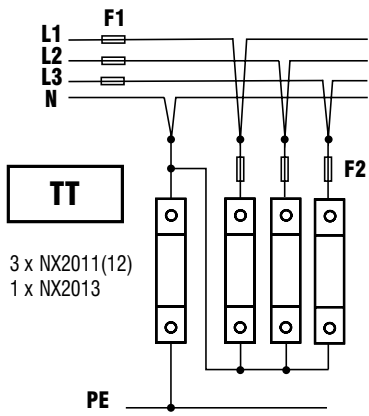
### Схемы подключения УЗИП класса I



### Схемы подключения УЗИП класса I+II



Схемы подключения УЗИП класса II



Схемы подключения УЗИП класса II+III

